

CAIMAN

Траншеекопатель TRENO 160H



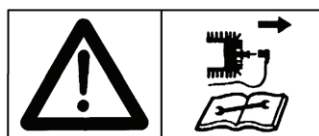
Инструкция по эксплуатации



Перед тем как приступить к эксплуатации данного изделия, внимательно прочитайте настоящее руководство.

EAC

Предупреждающие символы



Перед очисткой, обслуживанием и ремонтными работами остановите двигатель и отключите свечу зажигания.



Прочтите руководство



При работающем двигателе соблюдайте безопасное расстояние.
Грязь и камни могут отлетать во время работы.
Следите за тем, чтобы в рабочей зоне не было посторонних людей и животных.



Держите ноги на безопасном расстоянии.

При работе носите средства защиты слуха.



Носите прочную обувь.



Используйте перчатки



Внимание – Опасность

Дроссель



Остановка двигателя



Топливо



Медленно



Масло



Быстро



Гарантированный уровень шума: Lwa=105дБ(A)

Траншеекопатель TRENO 160H

Руководство по эксплуатации

Вступление	5
Меры безопасности	5
Элементы управления	7
Компоненты траншеекопателя	8
А. Настройка глубины траншеи и управление	8
Б. Цепь в сборе	9
В. Цепной привод и сцепление	10
Руководство по сборке	10
Запуск двигателя	11
Эксплуатация траншеекопателя	11
Обслуживание	13
А. График обслуживания	13
Б. Замена деталей	14
Гарантийные обязательства	15



НЕ используйте данное оборудование до тех пор, пока вы не прочтаете и не поймете все прилагаемое руководство пользователя.

Перед обслуживанием или эксплуатацией данного оборудования
ПРОЧИТАЙТЕ ВСЕ разделы данного руководства!

ВСТУПЛЕНИЕ

Благодарим вас за то, что выбрали траншеекопатель Caiman Treno 160H! Пожалуйста, уделите время и ознакомьтесь с данным руководством перед началом работы с техникой. Любые неисправности оборудования и / или гарантийные претензии, возникающие в результате неправильной интерпретации или непонимания инструкций и предостережений, указанных в данном руководстве, не будут иметь права на гарантию. Любое применение, отличное от тех, которые предписаны в данном руководстве, строго запрещены.

Траншеекопатель с цепным приводом предназначен для выкапывания узких траншей при установке линий электросетей или труб. Крайне важно, чтобы оператор этого оборудования отвечал за эксплуатационную среду траншеекопателя. Пожалуйста, подготовьтесь к работе и изучите рабочую зону на предмет опасности и наличие других труб или электролиний.

Это мощный агрегат, оснащенный двигателем Honda, который управляет цепью из 18 сменных карбидных зубов. Устройство создает траншею глубиной примерно до 30 см и шириной 7,5 см. Траншеекопатель также оснащен регулируемыми настройками глубины 15, 20 и 30 см для большей универсальности. Данный продукт предназначен для прорезания самых сложных разновидностей грунта. Окружающая среда рабочей площадки, почвенные условия, рабочие характеристики и опыт работы оператора будут факторами, которые необходимо учитывать при выборе подходящего инструмента для работы.

При выкапывании траншей цепь траншеекопателя имеет тенденцию тянуть за собой всю установку. Поэтому при запуске двигателя убедитесь, что направляющая поднята над землей во избежание несчастных случаев. Также убедитесь, что оператор крепко держит траншеекопатель при соприкосновении зубьев с землей.

Траншеекопатель может «подпрыгивать» при движении. Это связано с различными типами грунта. При возникновении подобного эффекта немедленно остановите траншеекопатель и устраните мешающие предметы под землей или пропустите данное место и перезапустите технику, пройдя дальше. Неправильное использование траншеекопателя приведет к его быстрому повреждению, а так же станет небезопасным и непригодным для работы с ним. Запрещается производить модификации конструкции без одобрения со стороны фабрики, а также неправильное использование, в том числе не по назначению.

МЕРЫ БЕЗОПАСНОСТИ

Спецификация

Модель	TRENO 160H
Двигатель	Honda GX160
Ширина траншеи	102 мм
Глубина траншеи	305 мм
Направляющая «над землей»	5°
Направляющая «под землей»	59°
Уровень шума	105 дБ(а) K=2,5 дБ(А)
Уровень шума на оператора	91 дБ(А) K=2,5 дБ(А)
Вибрация рукояток	4.4 м/с ²
Масса	110 кг
Габариты (ДхШхВ)	1715x687x1020 мм

Ознакомьтесь с инструкцией по применению данной техники.

Перед началом работы, убедитесь, что он конструктивно и механически цел, проверив следующее:

- А. Функциональность узлов управления двигателем.
- Б. Состояние ремня и цепи привода
- В. Вращение колёс
- Г. Защиту цепи

МЕРЫ БЕЗОПАСНОСТИ

Если какой-либо из узлов, указанных выше, неисправен, работать с техникой категорически запрещается. Устраните неисправность до начала работы.

Перед использованием траншеекопателя проверьте следующее:

- А. Осмотрите рабочую зону на предмет посторонних объектов как на земле, так под землей (зарытая арматура, электросети, трубопроводы и пр.).
- Б. Оцените возможность работы рядом с ограждениями (если имеются).
- В. При необходимости запросите план подземных линий электропередачи и других.

СВЯЖИТЕСЬ С МЕСТНОЙ КОМПАНИЕЙ ПО ОКАЗАНИЮ КОММУНАЛЬНЫХ УСЛУГ, ЧТОБЫ ОНИ ПРЕДОСТАВИЛИ ВАМ АКТУАЛЬНЫЙ ПЛАН ГАЗОПРОВОДА И ДРУГИХ ПОДЗЕМНЫХ СИСТЕМ.

Г. Запрещается использование траншеекопателя в помещениях.

Меры предосторожности

При работе с траншеекопателем следуйте следующим правилам:

Всегда носите защитную одежду, подходящую для работы. Она должна включать в себя защитные очки, перчатки, плотную обувь, пылезащитную маску и наушники.

Никогда не носите украшения при работе с техникой. Они могут зацепиться за вращающиеся детали. Соберите длинные волосы, чтобы избежать зацепления за вращающиеся детали.

Держите руки, одежду, волосы и украшения на безопасном расстоянии от работающей машины.

Избегайте прямого контакта с глушителем и другими нагревающимися частями двигателя во время работы. Это может повлечь ожоги. Дайте технике остыть перед тем, как её обслуживать или ремонтировать!



Отсоедините свечу зажигания перед проведением обслуживания или ремонта.

Для безопасности других людей и оператора соблюдайте следующие меры предосторожности:

- а. Держите наблюдателей подальше от траншеекопателя и его непосредственной рабочей зоны.
- б. Прекращайте операции, если кто-либо или что-либо (люди, животные, мусор и т.п.) приближается во время работы машины.
- с. Прекратите работу и выключите траншеекопатель, если он попадет на любой мусор, который приводит к замятию. Осмотрите траншеекопатель, траншею и окружающую территорию на предмет наличия подобного мусора.
- д. Если машина застряла, остановите двигатель и удалите провод свечи зажигания прежде, чем пытаться устранить любые замятия в цепи, боковой подающий шнек, муфту, приводной ремень основного привода цепи.

Меры предосторожности

Никогда не оставляйте машину без присмотра.

НИ ПРИ КАКИХ ОБСТОЯТЕЛЬСТВАХ НЕ ИСПОЛЬЗУЙТЕ машину, если применимы одно из следующих условий:

- I. Любое ухудшение (то есть: медицинские условия, побочные эффекты лекарств, алкоголь, наркотики и т. д.) оператора.
- II. Оператор не прочитал или не понял руководство оператора для этой машины.
- III. Оператор неясно понимает принцип работы машины.
- IV. Машина нуждается в ремонте
- V. Оператор неправильно одет для работы с машиной.

Из-за задач, для выполнения которых машина предназначена, необходимо стремиться к безопасной эксплуатации траншеекопателя:

- с. Всегда начинайте копать траншею на безопасном расстоянии от таких предметов как забор, фундамент или любые другие структурные препятствия. Зубья цепи могут повредить эти объекты.
- д. Будьте предельно осторожны при работе с траншеекопателем на неровной поверхности. Не допускайте опрокидывания машины.

МЕРЫ БЕЗОПАСНОСТИ

е. Убедитесь, что оператор уверен в устойчивости траншеекопателя. Естественная вибрация заставит траншеекопатель сползать по склону вниз.

е. Работайте только на склонах не более 15 градусов (33%).

Всегда работайте перпендикулярно линии уклона!

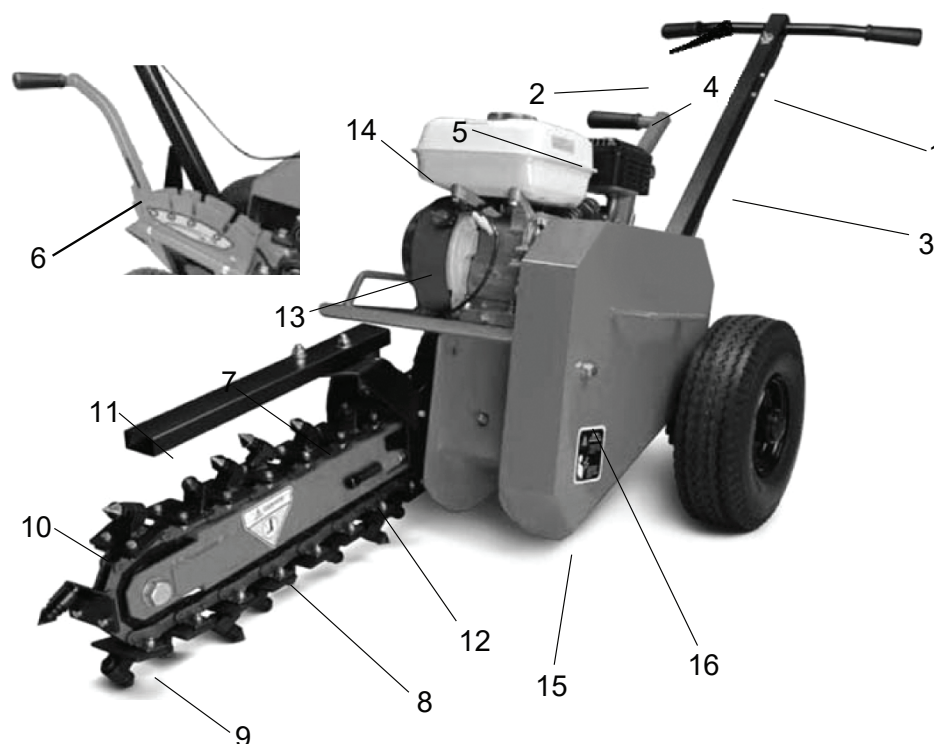
Электрическая система

ПРЕДУПРЕЖДЕНИЕ! Эта машина производит электромагнитное поле во время работы. В некоторых случаях это поле может мешать активным или пассивным медицинским имплантатам. Чтобы уменьшить риск серьезной или смертельной травмы, мы рекомендуем лицам с медицинскими имплантатами проконсультироваться со своим врачом и производителем медицинского имплантата перед началом работы с этой машиной.

Любям с кардиостимулятором запрещается касаться частей системы зажигания во время работы двигателя. Приведенные выше инструкции по использованию и технике безопасности должны строго соблюдаться. Изготовитель не несет ответственности за любые повреждения, вызванные неправильной эксплуатацией, при неправильном использовании, несанкционированном ремонте или проведении балансирования.

ПРЕДУПРЕЖДЕНИЕ: Выхлопные газы двигателя и некоторые его составляющие, а также некоторые другие компоненты транспортного средства содержат или выделяют химические вещества, которые, как известно, вызывают рак, возможные врожденные дефекты или вред для репродуктивных органов.

ЭЛЕМЕНТЫ УПРАВЛЕНИЯ



1	Выключатель траншеекопателя	9	Звездочка цепи
2	Рукоятка	10	Зуб цепи в сборе
3	Рулевая колонка	11	Защита цепи
4	Рычаг газа	12	Направляющая цепи
5	Ручка регулировки глубины	13	Выключатель двигателя
6	Направляющая регулировки глубины	14	Двигатель Honda GX160
7	Шнек	15	Кожух ремня (с реверсом)
8	Шина рыхления в сборе	16	Гайка защиты ремня

ЭЛЕМЕНТЫ УПРАВЛЕНИЯ

Наименование	Кол-во	Проверка комплекта	
Пакет болтов и шайб для крепления рукоятки и защитного кожуха	1	___ да	___ нет
Рукоятка траншеекопателя	1	___ да	___ нет
Цепь в сборе	1	___ да	___ нет
Главный соединительный узел (включает в себя 1 узел режущих зубьев, режущий зуб, основное звено и болты)	1	___ да	___ нет
Направляющая цепи	1	___ да	___ нет
Защита цепи	1	___ да	___ нет
Корпус траншеекопателя	1	___ да	___ нет
Руководство двигателя	1	___ да	___ нет
Руководство траншеекопателя	1	___ да	___ нет

Если какой-либо из этих предметов отсутствует, пожалуйста, немедленно свяжитесь с дилером.

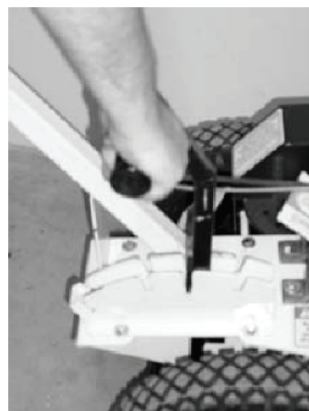
НЕ ПЫТАЙТЕСЬ СОБРАТЬ ИЛИ ЭКСПЛУАТИРОВАТЬ ИЗДЕЛИЕ БЕЗ ЛЮБОЙ ДЕТАЛИ ИЗ ЭТОГО СПИСКА!

КОМПОНЕНТЫ ТРАНШЕЕКОПАТЕЛЯ

А. Настройка глубины траншеи и управление



Позиция	Глубина
1	0 транспортировка
2	15 см
3	20 см
4	30 см



Как отрегулировать глубину:

1. Поднимите ручку глубины вверх из гнезда направляющей.
2. Переместите в желаемое положение.

Неправильное транспортировочное расположение ручки

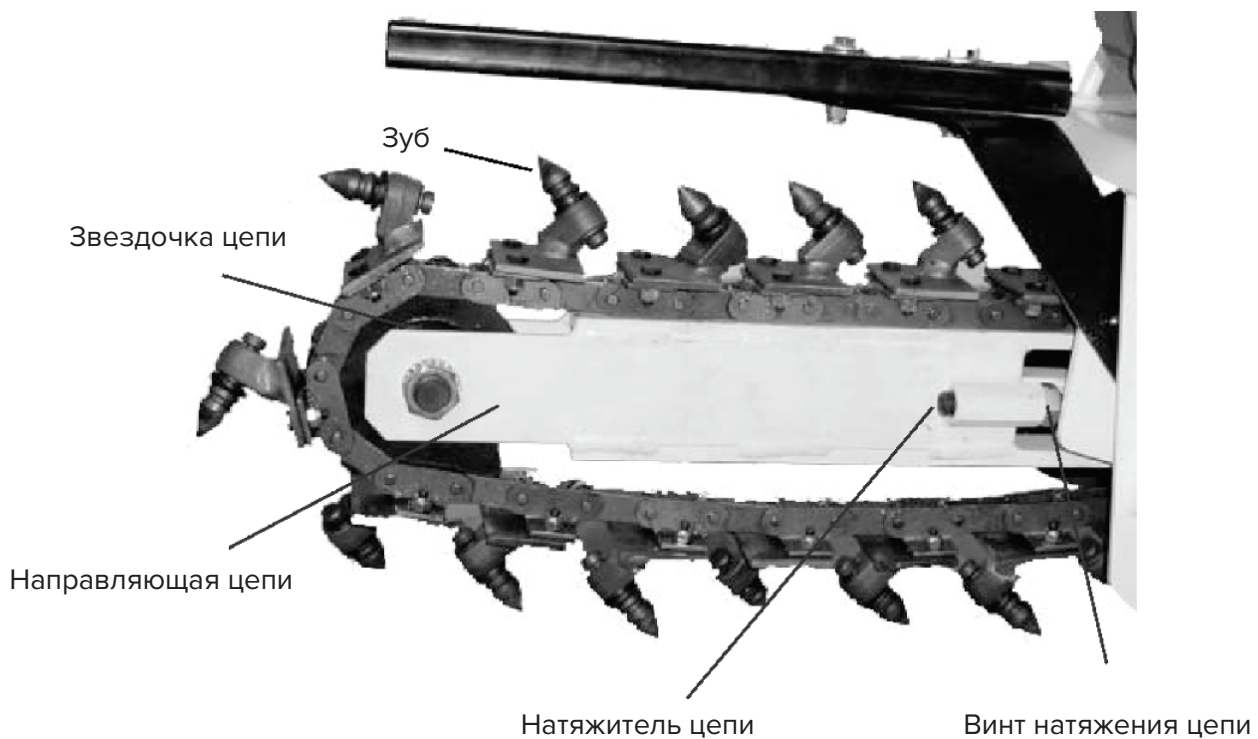
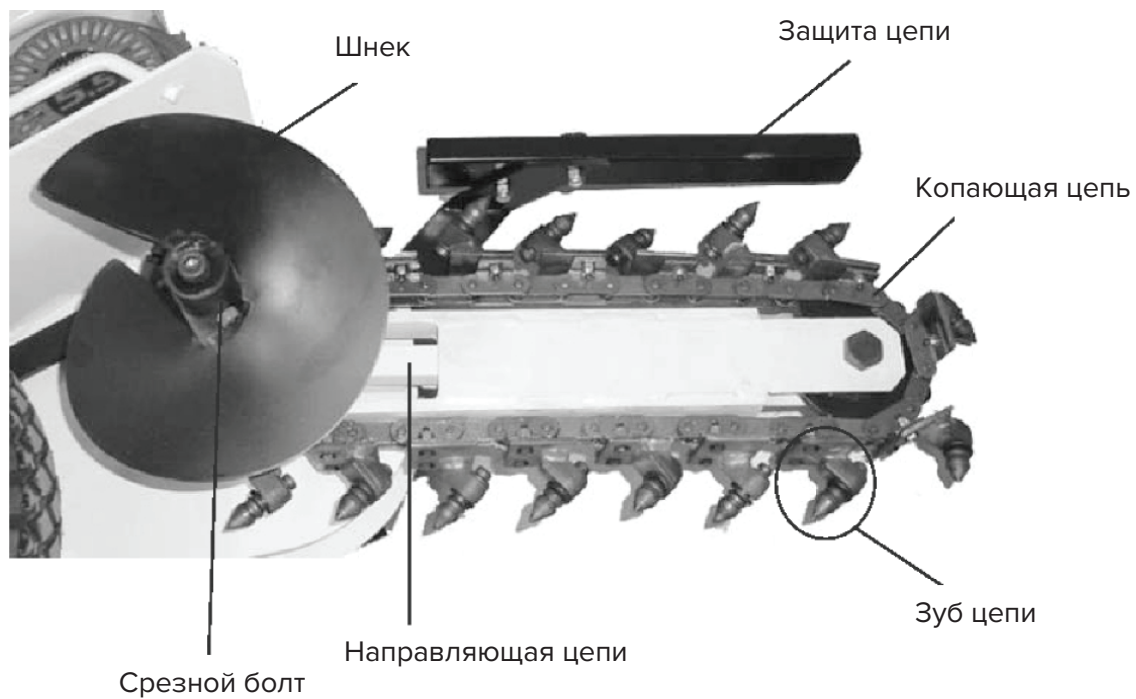


Правильное транспортировочное расположение ручки



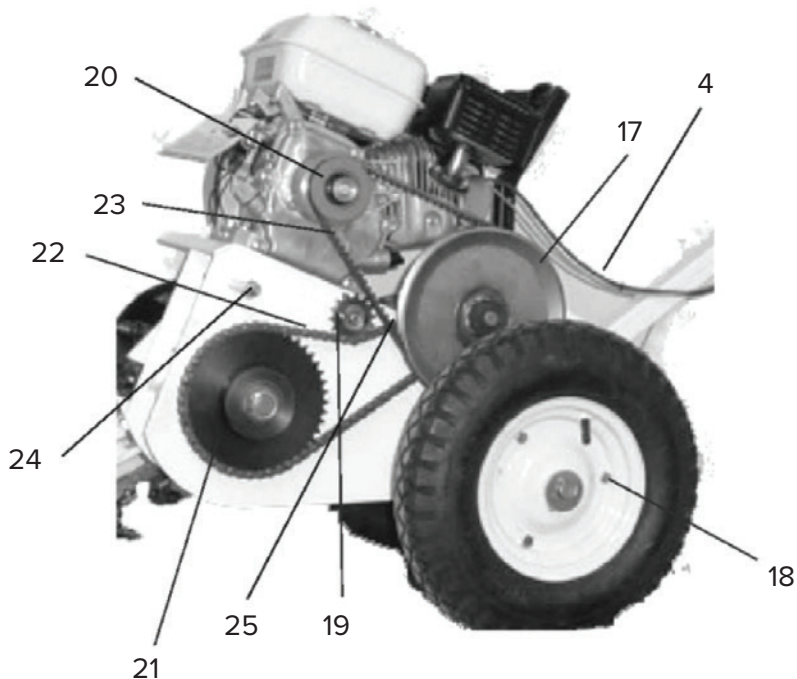
КОМПОНЕНТЫ ТРАНШЕЕКОПАТЕЛЯ

Б. Цепь в сборе



КОМПОНЕНТЫ ТРАНШЕЕКОПАТЕЛЯ

В. Цепной привод и сцепление



- 17 Шкив привода
- 18 Болт колеса
- 19 Натяжитель цепи привода
- 20 Сцепление
- 21 Большая звездочка привода
- 22 Цепь привода
- 23 Ремень сцепления
- 24 Кожух ремня
- 4 Трос сцепления
- 25 Малая звездочка привода (не показана, находится за шкивом привода)

РУКОВОДСТВО ПО СБОРКЕ

Установка рукоятки

Извлеките 6 болтов и шайб из пакета.
Установите рукоятку на корпусе траншеекопателя.
Сопоставьте отверстия на корпусе с рукояткой.
Закрепите рукоятку болтами и шайбами.
Установите направляющую цепи
Поверните направляющую цепи так, чтобы натяжитель цепи смотрел на раму.
Вставьте направляющую в опорные прутья так, чтобы натяжитель был напротив рамы.

Установка цепи (см. Рис 18)

Извлеките цепь и соединитель из коробки.
ОСТЕРЕГАЙТЕСЬ ОСТРЫХ КРАЕВ ЦЕПИ!
Оберните цепь вокруг направляющей звёздочки так, чтобы зубья смотрели вперед.
Скрепите цепь соединителем.
Прикрепите зуб в сборе сверху на соединитель. Убедитесь, что зуб направлен в ту же сторону, что и остальные!
Зафиксируйте болтами соединителя.

Установка защиты цепи

Поставьте защиту цепи на планку над цепью.
Закрепите защиту болтами с шайбами.
ОСТЕРЕГАЙТЕСЬ ОСТРЫХ КРАЕВ МЕТАЛЛИЧЕСКИХ ДЕТАЛЕЙ!
Регулировка и установка натяжения цепи.
Отрегулируйте натяжение цепи до нужного уровня с помощью натяжителя цепи и закрытого шестигранного ключа. Цепь должна находиться на расстоянии 2,5-5 см от направляющей цепи.
Зафиксируйте натяжение, используя гайку на натяжителе цепи.

НЕ ПЫТАЙТЕСЬ СОБИРАТЬ ТЕХНИКУ БЕЗ ПОЛНОГО ПОНИМАНИЯ ПРОЦЕДУРЫ!

ЗАПУСК ДВИГАТЕЛЯ



Данный товар поставляется без масла.
ВСЕГДА проверяйте уровень масла **ПЕРЕД РАБОТОЙ С ТЕХНИКОЙ!**

Залейте масло в двигатель по отметине на горловине. Двигатели Honda не запускаются, если уровень масла некорректен.

Пожалуйста, обратитесь к руководству по двигателю Honda за подробностями.



Шаг 1

Проверьте уровень масла.

Обратитесь к разделу «Заливка масла и топлива» руководства двигателя.



Шаг 2

Залейте топливо в бензобак.

Обратитесь к разделу «Заливка масла и топлива» руководства двигателя.



Двигатель оборудован датчиком масла.
Если масла недостаточно, двигатель остановится.

Быстрый запуск двигателя.

1. При запуске на «холодную» закройте воздушную заслонку рычагом.
2. Переместите рычаг газа на 2/3 к положению «Быстро».
3. Переведите выключатель двигателя в положение ВКЛ.
4. Потяните за ручку стартера двигателя.
5. После того как двигатель заведется и поработает не менее 20-30 секунд, переведите воздушную заслонку в положение «Открыто».
6. Обратитесь к руководству двигателя за деталями.

ЭКСПЛУАТАЦИЯ ТРАНШЕЕКОПАТЕЛЯ

А. Запуск траншеекопателя

1. Перед запуском двигателя переведите все выключатели в положение «ON».

Траншеекопатели оборудованы двумя выключателями: один расположен на двигателе, другой - на рулевой колонке.

2. Перед запуском двигателя траншеекопателя оператор обязан ознакомиться:
 - a. с управлением, процедурами обслуживания и мерами предосторожности
 - b. с рабочей территорией и наличием на территории различных систем полива и/или систем электропитания.

Все процедуры, указанные в данном руководстве, являются описанием типичных процедур при пользовании техникой. Запуск двигателя может производиться иначе в зависимости от вида двигателя.

3. При запуске двигателя всегда находитесь позади траншеекопателя и вдали от цепи и шнека. Если газ будет подаваться выше скорости холостого хода, включится сцепление. Это значит, что все движущиеся части, включая колёса и цепь, начнут работать.



СЛЕДИТЕ ЗА ТЕМ, ЧТОБЫ ВО ВРЕМЯ РАБОТЫ В РАБОЧЕЙ ЗОНЕ НЕ БЫЛО ПОСТОРОННИХ ЛИЦ ИЛИ ЖИВОТНЫХ!

ЭКСПЛУАТАЦИЯ ТРАНШЕЕКОПАТЕЛЯ

4. Как только двигатель будет запущен, дайте ему немного поработать вхолостую, чтобы разогреться. Двух-трёх минут для этого будет достаточно.

В. Подготовка к работе

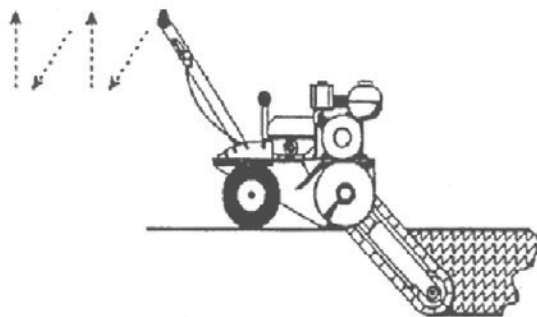
1. Когда двигатель запущен, необходимо опустить направляющую в землю на желаемую глубину.
2. Для этого используйте рычаг глубины траншеи, который находится на задней части траншеекопателя.
3. Поднимите рычаг до тех пор, пока не доведёте до гнезда направляющей.
4. Убедитесь, что рычаг глубины траншеи установлен надёжно.

Глубина траншеи регулируется на уровне 0 см, 15 см, 20 см и 30 см.

5. Увеличьте обороты двигателя до максимальных.
6. Медленно опускайте направляющую цепи траншеекопателя до достижения желаемой глубины. Это ответственный момент для оператора, обратите внимание!
7. Для увеличения глубины вскапывания медленно перемещайте рычаг глубины вперед до достижения желаемой глубины.
8. Убедитесь, что двигатель работает либо на «максимальной скорости», либо на «холостом ходу». Не работайте на средних скоростях!

С. Копание траншей

1. Используя качающееся движение, как показано на рисунке ниже, надавливайте на рукоятку и в то же время тяните траншеекопатель к себе.
2. Не используйте траншеекопатель для прорезания других типов рельефа, кроме почвы. Если машина используется для прорезания камней, асфальта, бетона, дерева и др., то машина может получить повреждения, а оператор и окружающие его люди и объекты будут находиться в опасности.
3. Управляйте машиной с помощью холостого и максимального хода. Никогда не используйте траншеекопатель на средних скоростях, так как это приведет к преждевременному износу механизма сцепления.



Д. Завершение работы

1. При завершении работы остановите двигатель.
2. Обратитесь к руководству по двигателю.
3. Используйте рычаг глубины, чтобы поднять цепь от земли. Закрепите рычаг глубины в данном положении.
4. Транспортируйте траншеекопатель из рабочей зоны.



НИКОГДА НЕ ПЕРЕДВИГАЙТЕ ТРАНШЕЕКОПАТЕЛЬ С МЕСТА НА МЕСТО ПРИ ВКЛЮЧЕННОМ ДВИГАТЕЛЕ!!

5. Осмотрите технику и произведите необходимое обслуживание или ремонт.

НЕ ПЫТАЙТЕСЬ УПРАВЛЯТЬ МАШИНОЙ БЕЗ ПОЛНОГО ПОНИМАНИЯ ПРОЦЕДУРЫ!

ОБСЛУЖИВАНИЕ

Чтобы поддерживать производительность и долговечность траншеекопателя TRENO 160H, проверки и техническое обслуживание должны выполняться по регулярному графику. Если траншеекопатель не обслуживается или не поддерживается должным образом, может произойти дорогостоящий ремонт, техника будет работать неэффективно, а детали - изнашиваться быстрее.

Ниже приведены некоторые стандартные рекомендации по обслуживанию, обеспечивающие производительность TRENO 160H.

График обслуживания

А. После каждого использования траншеекопателя:

1. Смажьте фитинги на подшипниках блока и винт на передней части корпуса траншеекопателя

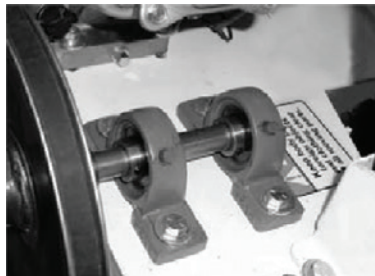


Рис. А:
Подшипники на блоке



Рис. Б:
Винт на передней части

2. Запустите цепь в верхнем положении направляющей в течение нескольких минут, чтобы стряхнуть грязь внутри направляющей цепи и предотвратить заклинивание во время старта в будущем.
3. Очистите от грязи траншеекопатель, чтобы предотвратить преждевременное изнашивание деталей
4. Проконсультируйтесь с руководством по эксплуатации двигателя для любых других процедур обслуживания
5. Выполните все необходимые процедуры технического обслуживания, указанные в руководстве по эксплуатации двигателя.

Б. Регулярно выполняйте следующие процедуры обслуживания:

1. Смазывайте смазкой WD-40 или LPS роллеры цепи во избежание заклинивания цепи. Это крайне важно при хранении траншеекопателя.



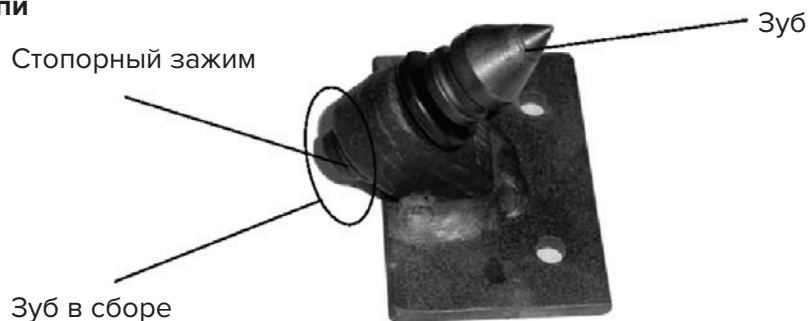
НЕ ИСПОЛЬЗУЙТЕ СМАЗКУ НА ОСНОВЕ МАСЛА!

2. При необходимости замените изношенные режущие зубья, чтобы избежать повреждения всей цепи. Инструкции см. в разделе «Замена деталей» данного руководства.
3. Проверьте натяжение цепи привода.
Не допускайте, чтобы цепь привода ослабла! Затяните цепь, если она ослабла.
Для получения более подробной информации обратитесь к местному дилеру.
4. Проверьте натяжение ремня сцепления.
Не позволяйте ремню сцепления провисать! Если ремень сцепления слишком провисает, натяните ремень. Для получения более подробной информации обратитесь к местному дилеру.
5. Проконсультируйтесь с руководством по эксплуатации двигателя для любых других процедур обслуживания.
6. Выполните рекомендуемые процедуры технического обслуживания, указанные в руководстве по эксплуатации двигателя.

ОБСЛУЖИВАНИЕ

Замена деталей

А. Замена зуба цепи



- I. Снимите стопорный зажим на основании подлежащего замене зуб.
- II. Высвободите зуб.
- III. Вытащите зуб и снимите стопор.
- IV. Вставьте новый зуб в основание.
- V. Закрепите зуб с помощью стопора.

Б. Замена зуба в сборе

- I. Выверните болты крепления зуба в сборе.
- II. Снимите и уберите зуб в сборе.
- III. Поместите новый зуб в сборе на место снятого.
УБЕДИТЕСЬ, ЧТО ЗУБ НАПРАВЛЕН ТАКЖЕ КАК И ОСТАЛЬНЫЕ ЗУБЫ ЦЕПИ!
- IV. Прикрепите и зафиксируйте узел на цепи с помощью прилагаемых болтов.

В. Замена цепи



I. Ослабьте все натяжители цепи.



II. Найдите соединительное звено.



III. Снимите зуб в сборе соединительного звена.



IV. Снимите соединительное звено.



V. Снимите цепь.

Для установки цепи см. раздел «Установка цепи».

НЕ ПЫТАЙТЕСЬ ПРОИЗВОДИТЬ ОБСЛУЖИВАНИЕ ИЛИ РЕМОНТ ТРАНШЕЕКОПАТЕЛЯ БЕЗ ПОЛНОГО ПОНИМАНИЯ ПРОЦЕДУРЫ. ОБРАТИТЕСЬ К ОБУЧЕННОМУ И КВАЛИФИЦИРОВАННОМУ СПЕЦИАЛИСТУ.

Если у вас возникли проблемы, которые вы не можете легко исправить, обратитесь в ближайший авторизованный сервисный центр/отдел, где работают компетентные, хорошо обученные техники и есть надлежащие инструменты для обслуживания или ремонта.

ГАРАНТИЙНЫЕ ОБЯЗАТЕЛЬСТВА

ГАРАНТИЙНЫЙ ПЕРИОД

Срок гарантии устанавливается в зависимости от области применения изделия, указанной в гарантийном талоне в графе «Область применения».

Изделие для Непрофессионального использования - это техника, предназначенная для ее использования потребителем (физическим лицом) исключительно для личных, семейных, домашних или иных нужд, не связанных с осуществлением предпринимательской деятельности, с нагрузкой не более 20 часов в месяц.

Изделие для Профессионального использования - это техника, предназначенная для ее использования потребителем (физическим лицом) исключительно для личных, семейных, домашних или иных нужд, не связанных с осуществлением предпринимательской деятельности, с нагрузкой не более 150 часов в месяц или для ее использования владельцем (физическим, юридическим лицом или индивидуальным предпринимателем) в предпринимательской деятельности или в иных целях, не связанных с личными, семейными, домашними и иным подобным использованием, за исключением сдачи техники в аренду, прокат. При этом под целями, не связанными с личным использованием, следует понимать, в том числе приобретение покупателем техники для обеспечения деятельности покупателя в качестве организации или гражданина-предпринимателя.

На изделия для профессионального использования, сдаваемые владельцем в прокат, аренду, гарантия устанавливается на срок 30 дней.

УСЛОВИЯ ГАРАНТИИ:

Гарантия относится только к производственным дефектам или дефектам материала, узлам и агрегатам.

Гарантийный срок начинается с даты покупки первым розничным покупателем или первым коммерческим пользователем и длится в течение указанного выше гарантийного периода.

Изделия для Профессионального использования требуют особого ухода и обслуживания. Техническое обслуживание таких изделий производится в порядке, установленном инструкцией по эксплуатации. ТО должно производиться специалистами авторизованных сервисных центров не менее 1 раза в течение 12 месяцев (плановое обслуживание), что подтверждается отметкой сервисного центра в настоящем гарантийном талоне. (В случае невыполнения или не своевременного выполнения ТО, если это явилось причиной возникновения неисправностей (дефектов) каких-либо узлов и агрегатов Изделия, Покупатель полностью теряет право на гарантию тех узлов и агрегатов, которые вышли из строя). Техническое обслуживание изделий для Непрофессионального использования производится в порядке, установленном инструкцией по эксплуатации, или должно производиться специалистами авторизованных сервисных центров 1 раз в течение 12 месяцев, что подтверждается отметкой сервисного центра в настоящем гарантийном талоне. (В случае невыполнения или не своевременного выполнения ТО, если это явилось причиной возникновения неисправностей (дефектов) каких-либо узлов и агрегатов Изделия, Покупатель полностью теряет право на гарантию тех узлов и агрегатов, которые вышли из строя).

Естественный износ: Продукция требует технического обслуживания и периодической замены частей и узлов. Гарантийные обязательства не относятся к ремонту, необходимость которого возникает в результате естественного износа продукции или ее отдельных частей (свечи зажигания, накаливания, цепи, шины, фильтры, звездочки, все режущее оборудование, приводные ремни и детали, элементы крепления, натяжения, элементы трансмиссии и ходовой части, шланги, троса, шкивы и культиваторные фрезы) в процессе эксплуатации. Гарантия не распространяется на такие случаи, когда дефекты возникли в результате неправильного использования, отсутствия надлежащего технического обслуживания или когда повреждения произошли в процессе транспортировки, погрузочно-разгрузочных работ, складирования. Недостаточное техническое обслуживание: На срок службы продукции влияют условия, в которых она эксплуатируется, а также уход и техническое обслуживание, который она получает согласно инструкции по эксплуатации. Техническое обслуживание продукции (регулировка, чистка, замена расходных материалов, периодическое обслуживание и прочее), предусмотренное в инструкции по эксплуатации, не является гарантийным обязательством изготовителя (продавца) и оплачивается потребителем по расценкам авторизованного сервисного центра.

Информация о технически сложных товарах. Пункт 3 Перечня технически сложных товаров, утвержденного Постановлением Правительства

РФ от 10.11.2011 г. № 924 включает тракторы, мотоблоки, мотокультиваторы, машины и оборудование для сельского хозяйства с двигателем внутреннего сгорания (с электродвигателем).

Согласно разъяснению Минпромторга России (письмо от 10.04.2012 г. № 08-693), к указанным машинам и оборудованию относятся: мотококосы, триммеры, кусторезы, газонокосилки, косилки для высокой травы; генераторы (бензиновые и дизельные); мотопомпы, электронасосы; бензопилы и электропилы; мойки высокого давления; дизельные, электрические и газовые нагреватели; снегоочистители роторные, малогабаритные (машины для уборки снега).

ГАРАНТИЙНЫЙ СРОК НЕ УСТАНАВЛИВАЕТСЯ НА:

1. Продукцию и детали продукции, в которые были внесены изменения или модификации, влияющие на безопасность, производительность или долговечность.

2. Ремонтные работы, неисправности и дефекты, возникшие в результате:

- Использования неоригинальных запасных частей и материалов.
- Нарушения инструкций и рекомендаций, указанных в руководстве по эксплуатации, в том числе в результате эксплуатации без надлежащего технического обслуживания;
- Заедания или поломки деталей, вследствие работы с недостаточным количеством смазочных материалов, а также использования несоответствующей марки масла.
- Подтекания карбюраторов, заклинивания клапанов, засорения топливо-проводов или иными неисправностями, вызванные использованием старого (более 30 дней хранения) или загрязненного топлива (бензина, дизельного топлива и т.д.).
- Неквалифицированного ремонта или регулировки присоединяемых деталей или узлов, муфт сцепления, трансмиссий и т.п.
- Повреждения или износа деталей, вызванных попаданием абразива (грязи), из-за неправильной сборки, нерегулярным уходом и нарушением условий эксплуатации.
- Повреждения деталей из-за превышения допустимых оборотов, перегрева, блокировки травой, грязью, мусором, чрезмерной вибрации, вызванной плохим закреплением или неадекватной балансировкой режущего оборудования.

3. Комплектующие и составные части инструмента, аксессуары.

- Все пластиковые/пластмассовые детали, навесное оборудование и пр.
- Детали, подверженные естественному износу (свечи зажигания, накаливания, цепи, шины, фильтры, звездочки, все режущее оборудование, приводные ремни и детали, элементы крепления, натяжения, элементы трансмиссии и ходовой части, шланги, троса, шкивы и культиваторные фрезы).
- Внешние механические, термические, аварийные, кислородные воздействия на инструмент, а также ненормированных нагрузок.
- Техническое обслуживание продукции (регулировка, чистка, замена расходных материалов, периодическое обслуживание и прочее), предусмотренное в инструкции по эксплуатации, не является гарантийным обязательством изготовителя (продавца) и оплачивается потребителем по расценкам авторизованного сервисного центра.

Гарантия исключает действия обстоятельств непреодолимой силы, находящиеся вне контроля производителя.

В соответствии с законом, на данное изделие изготовителем установлен срок службы 10 лет с момента продажи изделия магазином. Правила безопасности и эффективного использования изделия изложены в Инструкции по эксплуатации. По истечении установленного срока службы изготовитель не несет ответственности за безопасность изделия.

В случае несвоевременного извещения о выявленных неисправностях, продавец, импортер или уполномоченная организация вправе отказать полностью или частично от удовлетворения предъявляемых претензий (ст. 483 ГК РФ).

Использование инструмента потребителем признается акцептом условий настоящего договора присоединения (оферты) по дополнению и уточнению ответственности изготовителя (продавца) в отношении недостатков инструмента (ст. 438 ГК РФ).

Заводской брак определяется экспертной комиссией авторизованного сервисного центра.

EAC

Производитель:

ООО «НПО ЮНИСОО»
141580, Россия, Московская обл.,
д. Черная грязь, Сходненская ул.,
строение 1, корп. А.

Импортер комплектующих:

ООО «Дистрибьюторский Центр Юнисоо»
141402, Россия, Московская область, г. Химки,
Ленинградское шоссе, владение 29Г
Дата изготовления указана на упаковке

Мы оставляем за собой право на изменение комплектации, технических характеристик и внешнего вида моделей без предварительного уведомления.

Гарантийные обязательства указаны в гарантийном талоне.

Назначенный срок хранения данной техники (продукции) не ограничен.

Срок службы с момента продажи изделия 10 лет.

Решение об изъятии из эксплуатации и о направлении техники (продукции) в ремонт принимается пользователем техники (продукции) в соответствии с предусмотренными в настоящем руководстве (инструкции) указаниями по использованию техники (продукции) и мерами по обеспечению безопасности, которые необходимо соблюдать при эксплуатации техники (продукции).

Утилизация данной техники производится по окончании срока службы в соответствии с нормами и правилами утилизации, установленными для данного вида техники на территории государства ее обращения.

CAIMAN

Профессиональная садово-парковая техника
www.caiman.ru