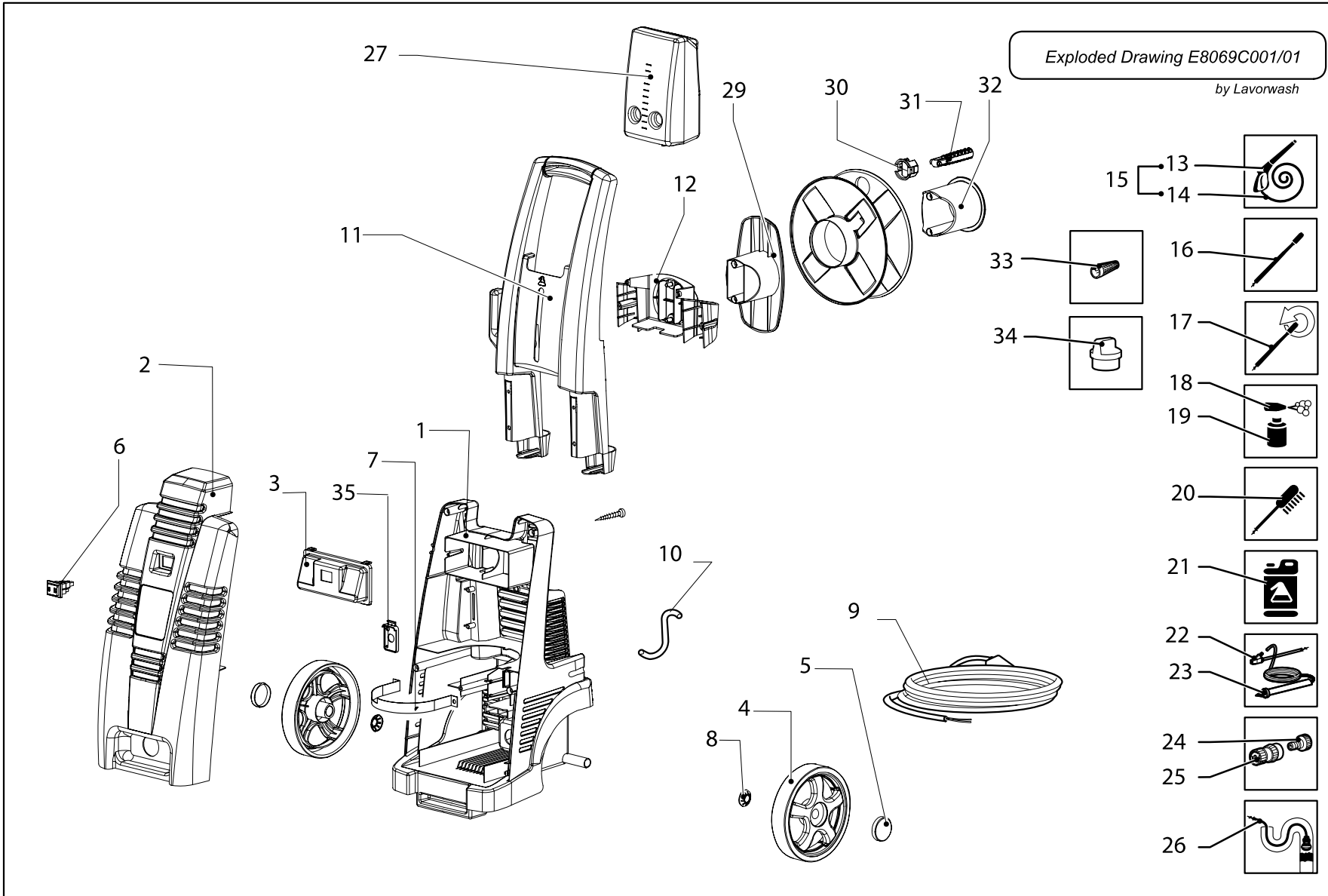


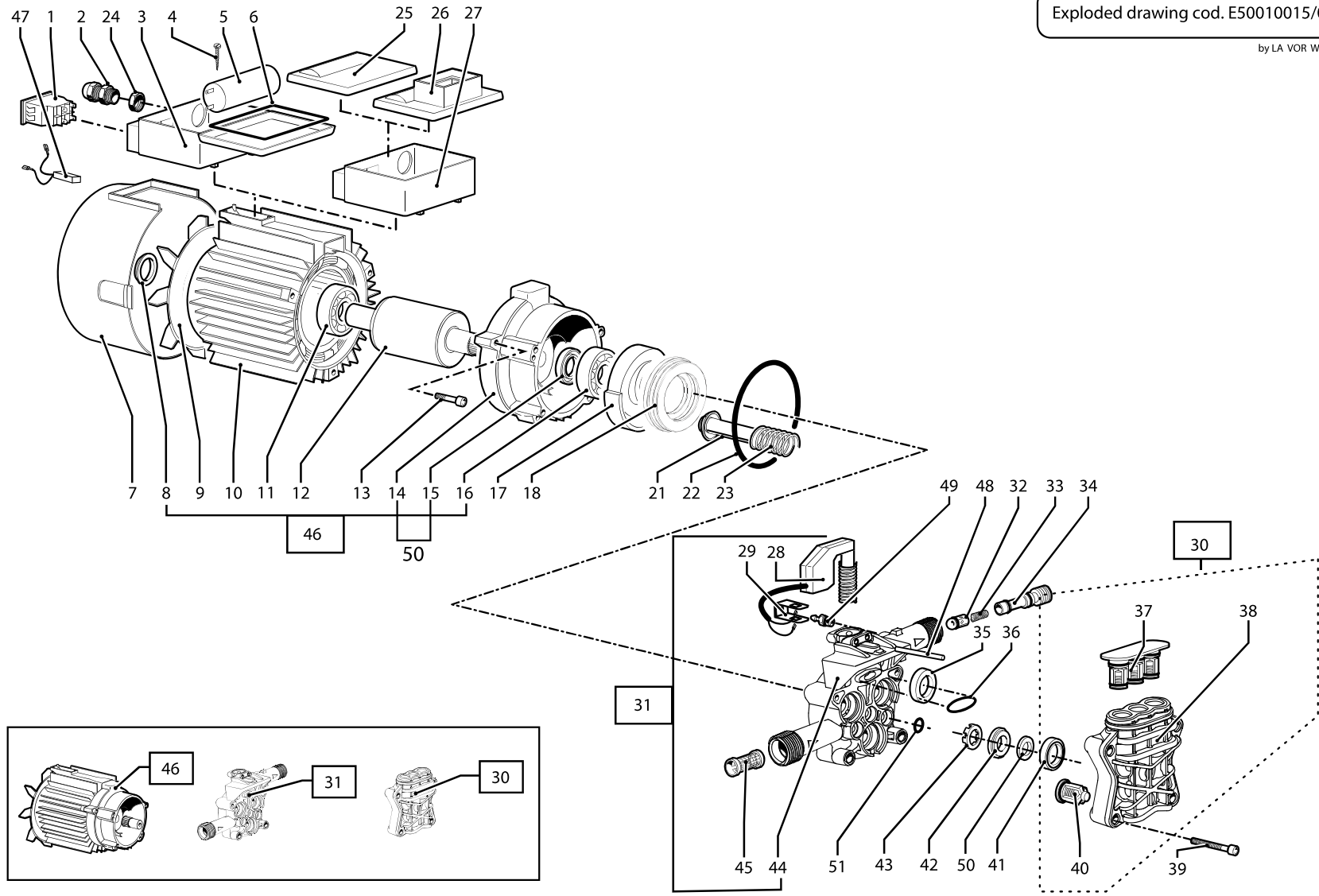
Exploded Drawing E8069C001/01

by Lavorwash



Exploded drawing cod. E50010015/02

by LA VOR WASH



0405



LISTA RICAMBI

Codice R50010560 *Data inizio* 17/12/2005
Descrizione MOTOP.PT'03 125h100 230/50 D.12 *Data fine* 1/1/3000
12' TS IN.1,7 (MACH) *Tavola* E50010015/02

Pos.	Codice	Prezzo	Q.ta per conf.	Descrizione
001	5.009.0213	6.9	1	ASSIEME INTERR.+PROT.TRASP.16(8)
004	3.002.0111	0.09	10	VITE TC-TORX M4X10 TRILOBATA Z
005	3.404.0016	11.82	1	CONDENSATORE 45 mF 450V D.50x90 C/CAVETTI ESP.01
007	4.008.0922	2.21	1	COPRIVENTOLA X MOTORE '96 S/GRIGLIA S/FINESTRE ESP.00
009	4.008.0714	3.92	1	VENTOLA PARTNER RIBASSATA h24GRIGIA ESP.00
010	5.002.0134	104	1	CARCASSA'96 D125 h100 230/502P C/TERM.(X MACH)
011	3.001.0020	4.3	1	CUSCINETTO RADIALE A SFERE 6203 2RS
012	5.005.0053	0	1	ALBERO ROTORE D.65 H.100 X MOT.125 PT'03 ESP.01
013	3.002.0115	0.2	10	VITE TCEI M5x35 TRILOBATA ZNT
014	4.X05.0226	0	1	FLANGIA ANT.MOTORE D.125h100PT'03 LAV.C/FILETTI ESP.01
015	3.201.0001	0.7	1	ANELLO TENUTA 20/35/6/6,5 BABSL
016	3.001.0031	6	1	CUSCINETTO RADIALE A SFERE6304 (20X52X15)
017	4.005.0218	4.6	1	PIATTELLO INCLINATO 9'35PT'03 ESP.02
018	3.001.0023	0.56	5	RALLA AS3552 CUSCINETTO ASSIALE
019	3.001.0024	1.3	1	GABBIA RULLINI AXK 3552(ACCIAIO) ESP.01
020	4.007.0138	5.42	1	RALLA D.54 PER CUSCINETTO ASSIALE ESP.04
021	5.009.0536	4.46	1	ASSIEME FERMO/PISTONE D.12 PT'03
022	3.200.0130	0.19	10	GUARNIZIONE OR 67x2,50 NBR SH.70
023	4.007.0312	0.6	5	MOLLA RICHIAMO PISTONE D.int.17.5 L=35 FILO 2,3 C98 ESP.03
028	5.009.0596	16.1	1	ASSIEME VALVOLA COMPENSATA TSPT'03 CAVO L=510 (MOLLA
029	4.007.0301	0.8	5	STAFFA DI FERMO INIETTORE PT'03 ESP.04
030	5.008.0182	14.72	1	TESTATA PARTNER '03 D.12
031	5.007.0203	42.34	1	CORPO GUIDA PT'03 PIST.D.12 C/TS-ASPIR.- MOLLA 17kg
032	5.009.0495	4.3	1	ASSIEME VALVOLA DI RITEGNO PLAST.+OR
033	4.607.0105	0.25	1	MOLLA VALV. RITEGNO D.4,8-6 L=20 FILO 0,6 INOX ESP.01



LISTA RICAMBI

Codice R50010560 *Data inizio* 17/12/2005
Descrizione MOTOP.PT'03 125h100 230/50 D.12 *Data fine* 1/1/3000
12' TS IN.1,7 (MACH) *Tavola* E50010015/02

Pos.	Codice	Prezzo	Q.ta per conf.	Descrizione
034	5.009.0523	3.32	1	ASSIEME INIETT.D.1,8 +OR
035	3.201.0014	2.3	1	ANELLO TENUTA OLIO D.12x20X5/7
036	3.200.0131	0.1	10	GUARNIZIONE OR 17,13X 2,62 NBRSH90
037	5.009.0535	5.8	1	GRUPPO VALVOLE MANDATA TESTATA'03
038	4.005.0210	9.04	1	TESTATA PARTNER'03 LAV.ESP.06
039	4.007.0320	0.74	5	VITE TCEI M6x75 UNI 5931 ZNT C/AUTOB.PART LOCK120 ESP.02
040	5.009.0534	4.3	1	ASSIEME VALVOLA ASPIRAZIONE TESTATA '03
041	3.201.0020	1.5	10	TENUTA ACQUA D.12X18X5 NBR SH.90 (SP2898N)
042	4.006.0247	4.5	1	ANELLO APPOGGIO TENUTA PARTNERD.12 ALTO ESP.01
043	4.008.0657	0.4	5	DISTANZIALE TENUTA OLIO D.12PARTNER ESP.02
044	4.005.0211	17.52	1	CORPO GUIDA PISTONI PARTNER'03C/FORO
045	4.008.0031	0.7	1	FILTRO ASP.H2O D.16 CONICO ESP.00
046	5.006.0181	130	1	MOTORE'99 D.125 H100 230/50 2PC/PROT.TERM.CUS.RIG.X PT'03
048	4.007.0314	0.23	5	SPINA CILINDRICA 3,5x30 ZNTESP.00
049	5.009.0496	4.8	1	ASSIEME PORTAGOMMA DETERG.+OR
051	3.200.0013	0.6	5	GUARNIZIONE OR 11,1 X 1,78 RIF.114
052	5.X09.0587	14	1	FLANGIA ANTERIORE X PT'03 D.125 PACCO H100 C/FILETTI



LISTA RICAMBI

Codice R80690005 *Data inizio* 17/12/2005
Descrizione IDRO BEST 24 230/50 -G- TS *Data fine* 1/1/3000
EU(TUBO ARM.) 2L LWS *Tavola* E8069C001/01

Pos.	Codice	Prezzo	Q.ta per conf.	Descrizione
001	5.011.0080	34.9	1	CARENATURA POST.BEST C/ASSALE-N-
002	4.013.0464	20.8	1	CARENATURA ANTERIORE BIG COBRA-G- RAL.1018 ESP.01
003	4.008.0940	3.9	1	COPERCHIO SCATOLA ELETTR. BIGCOBRA/BIG MACH ESP.00
004	4.008.0971	9.5	1	RUOTA BEST SILVER ESP.00
005	4.008.0972	2.7	1	TAPPO SILVER X RUOTA BEST ESP.00
006	5.009.0213	6.9	1	ASSIEME INTERR.+PROT.TRASP.16(8)
007	4.007.0308	8.61	1	FASCIA FISSAGGIO MOTOP. MACHD.125 ESP.02
008	3.099.0019	3.6	1	FERMO PER RUOTA DIAM.250 X 55D.20
009	4.012.0150	10.53	1	CAVO H05VV-F 3X1,5 MT.5,2 F/FSP.SCHUKO ESP.01
010	4.008.0172	3.05	1	TUBO TRASPARENTE D.6x9 L.510ESP.01
011	4.008.0867	19.74	1	MANICO PER IDRO RIOESP.00
012	4.008.0869	8.5	1	PORTALANCE PER IDRO RIOESP.02
013	6.001.0066	34	1	PISTOLA S'01DM PROL.METALLO C/MANOMETRO VER.'03
014	4.018.0003	62.5	1	TUBO 1/4 210BAR L.8000 1/4F.G+D.15 GOMMA
016	6.002.0186	31	1	LANCIA SY'99 1,20 A/B (ROSSO)ESP.02
017	6.002.0223	32.5	1	LANCIA ROTOX S97 1,20 (ROSSO)OTTONE
024	3.100.0082	3.5	1	INNESTO RAPIDO 3/4 NERO CON GUARNIZ. (GF FILETTO
027	4.008.0868	18	1	SERBATOIO DETERG.NEUTRO RIOESP.01
033	4.008.0031	0.7	1	FILTRO ASP.H2O D.16 CONICO ESP.00
034	4.608.0027	4.6	1	TAPPO DIAM.30 X SERBAT. FIRE100 ESP.04
035	4.008.0776	3.3	1	COPERCHIO USCITA CAVI MOTOREELETTR. NERO ESP.03
036	4.008.0789	9.8	1	SUPPORTO TUBO TIGER-MACHESP.00