



CAIMAN®
MARUZEN

MADE IN JAPAN

ГИДРОМОЛОТОК ОТБОЙНЫЙ

VH051

Руководство по эксплуатации, техническому обслуживанию
и замене запасных частей



MARUZEN KOGYO CO., LTD.

www.caiman.ru

ВНИМАНИЕ!

Настоящее руководство содержит важную информацию об эксплуатации и обслуживании техники. **НЕСОБЛЮДЕНИЕ ИНСТРУКЦИЙ ВЕДЕТ К ЗАВЕРШЕНИЮ ДЕЙСТВИЯ ЯВНО ВЫРАЖЕННЫХ И КОСВЕННЫХ ГАРАНТИЙ.**

НЕСОБЛЮДЕНИЕ ИНСТРУКЦИЙ МОЖЕТ СТАТЬ ПРИЧИНОЙ ПОВРЕЖДЕНИЯ ОБОРУДОВАНИЯ, СМЕРТЕЛЬНОГО ИСХОДА ИЛИ СЕРЬЕЗНОЙ ТРАВМЫ В РЕЗУЛЬТАТЕ ПОЖАРА, ВЗРЫВА, ОЖОГА, ОТРАВЛЕНИЯ И/ИЛИ ПОРАЖЕНИЯ ЭЛЕКТРИЧЕСТВОМ.

Внимательно прочитайте и уясните правила использования, обслуживания и хранения перед началом эксплуатации нагревателя.

Сохраните настоящее руководство.

Не допускайте к сборке, осмотру, эксплуатации, настройке, транспортировке или хранению оборудования лиц, не ознакомившихся с инструкциями.

Соблюдайте требования, установленные местными властями.

Устанавливайте нагреватель в соответствии с местными правилами и положениями.

Содержание

Предисловие.....	2
1. Требования техники безопасности.....	3
2. Предупреждения.....	3
3. Введение.....	4
4. Характеристики и описание.....	4
5. Предэксплуатационный осмотр.....	5
6. Эксплуатация.....	5
7. Рекомендации.....	6
8. Порядок осмотра.....	6
9. Устранение неисправностей.....	7
10. Покомпонентный чертеж.....	8
11. Перечень запасных частей.....	9

Благодарим Вас за покупку.

Предисловие

Настоящее руководство является важной частью Вашего оборудования. В нем описываются правила и рекомендации, которые помогут Вам безопасно и эффективно использовать техническое устройство. Вы **ДОЛЖНЫ** ознакомиться с функциями и операциями, внимательно прочитав это руководство, прежде, чем начинать эксплуатацию этого механизма. Для обеспечения Вашей безопасности особенно важно, чтобы Вы прочитали и соблюдали все меры предосторожности, указанные в этом руководстве и наклейках на оборудовании. **НЕОБХОДИМО** строго следовать мерам предосторожности на всех этапах эксплуатации и технического обслуживания.

Невыполнение рекомендаций и предупреждений об опасности, приведенных в руководствах и на оборудовании, либо использование этого механизма не по назначению может привести к выходу системы из строя или серьезной травме оператора. Всегда храните это руководство вместе с машиной или в легкодоступном месте для использования в дальнейшей работе. Следите за тем, чтобы все лица, привлекаемые к работе на данном оборудовании, могли периодически консультироваться с руководством. В случае потери или порчи руководства немедленно свяжитесь с нами или Вашим дилером для покупки нового экземпляра. Мы рекомендуем Вам всегда использовать оригинальные компоненты и части Maruzen. Замена компонентов и частей из других источников может привести к повреждению этого механизма и представлять опасность для операторов.

Показывает неизбежную опасную ситуацию, которая, если не устраняется, может привести к смерти или серьезной травме.



ОПАСНО!

Показывает потенциально опасную ситуацию, которая, если не устраняется, может привести к смерти или серьезной травме.



ОСТОРОЖНО!

Показывает потенциально опасную ситуацию, которая, если не устраняется, может привести к незначительной или умеренной травме.



ВНИМАНИЕ!

* При определенных обстоятельствах несоблюдение указаний категории «ОСТОРОЖНО» также может привести к более серьезным последствиям. Все три категории предупреждений имеют равную степень значимости.

В руководстве по эксплуатации используются следующие условные обозначения:



Запрещено
(запрещенные действия)



Обязательно
(действия или указания обязательные для исполнения и соблюдения)



Внимание
(действия, требующие особого внимания)

ВНИМАНИЕ!

В целях обеспечения безопасности внимательно прочитайте настоящее руководство перед началом выполнения работ. Несоблюдение инструкций может стать причиной несчастного случая. Храните данный документ в доступном месте.

1. Требования техники безопасности

В целях безопасной эксплуатации оборудования в настоящем руководстве и на корпусе содержатся меры предосторожности и предупреждающие таблички, в которых описываются действия, направленные на избежание потенциально опасных ситуаций.

2. Предупреждения

НЕ ЭКСПЛУАТИРУЙТЕ ОБОРУДОВАНИЕ ДО ТЕХ ПОР, ПОКА ВНИМАТЕЛЬНО НЕ ПРОЧИТАЕТЕ И НЕ УЯСНИТЕ СЛЕДУЮЩИЕ ПРАВИЛА ТЕХНИКИ БЕЗОПАСНОСТИ!

ОСТОРОЖНО!



Прочитайте и уясните инструкции по эксплуатации.



МАСЛО В ГИДРАВЛИЧЕСКОЙ СИСТЕМЕ НАХОДИТСЯ ПОД ВЫСОКИМ ДАВЛЕНИЕМ! Повреждение шлангов может привести к утечке масла под напором.

1. Сравите давление в системе перед отсоединением шлангом.
2. Избегайте проверки системы на предмет течи голыми руками. Для этой цели можно использовать кусок бумаги или картона.

ПОВЕРХНОСТИ НАГРЕВАЮТСЯ ДО ВЫСОКИХ ТЕМПЕРАТУР!



1. Детали и механизмы оборудования нагреваются во время эксплуатации и остывают некоторое время после отключения. ЗАПРЕЩАЕТСЯ дотрагиваться до техники голыми руками.
2. Всегда используйте соответствующие индивидуальные средства защиты.

* Несоблюдение инструкций может стать причиной ожога.



ПЕРЕД ЭКСПЛУАТАЦИЕЙ ОБОРУДОВАНИЯ ОБЯЗАТЕЛЬНО НАДЕВАЙТЕ ИНДИВИДУАЛЬНЫЕ СРЕДСТВА ЗАЩИТЫ:

1. Шлем
2. Защитные очки
3. Специальную обувь
4. Перчатки
5. Средства защиты органов слуха
6. Маску (респиратор)

* Несоблюдение инструкций может привести к серьезной травме!

ОСТОРОЖНО!

ЗАПРЕЩАЕТСЯ ЭКСПЛУАТИРОВАТЬ ОБОРУДОВАНИЕ В СЛЕДУЮЩИХ СЛУЧАЯХ:

1. После приема медикаментов, вызывающих сонливость, при сильной головной боли.
2. В состоянии наркотического или алкогольного опьянения.
3. При наличии какой-либо травмы.

* Несоблюдение инструкций может привести к несчастному случаю.



ВНИМАНИЕ!

Передавая оборудование третьему лицу, убедитесь в его осведомленности о правилах использования техники.



ОСТОРОЖНО!

Избегайте длительной холостой работы. Продолжительная холостая работа молотка может стать причиной его повреждения.

ОСТАНАВЛИВАЙТЕ ОБОРУДОВАНИЕ ПРИ ВОЗНИКНОВЕНИИ В РАБОЧЕЙ ЗОНЕ ПОСТОРОННИХ ЛИЦ.

1. Во избежании поражения посторонних лиц вылетающими осколками останавливайте машину, если рядом присутствуют люди.

2. Устанавливайте соответствующие ограждающие средства.

* Несоблюдение инструкций может стать причиной серьезной травмы.

3. Введение

Настоящий отбойный молоток предназначен для дробления бетона и асфальта.

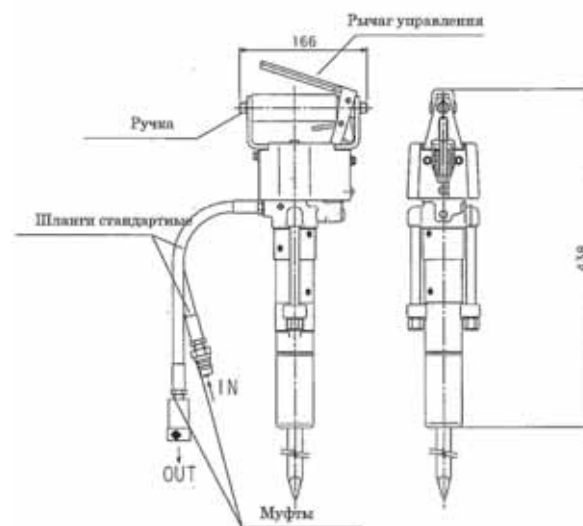


ЗАПРЕЩАЕТСЯ использовать молоток при наличии следующих условий:

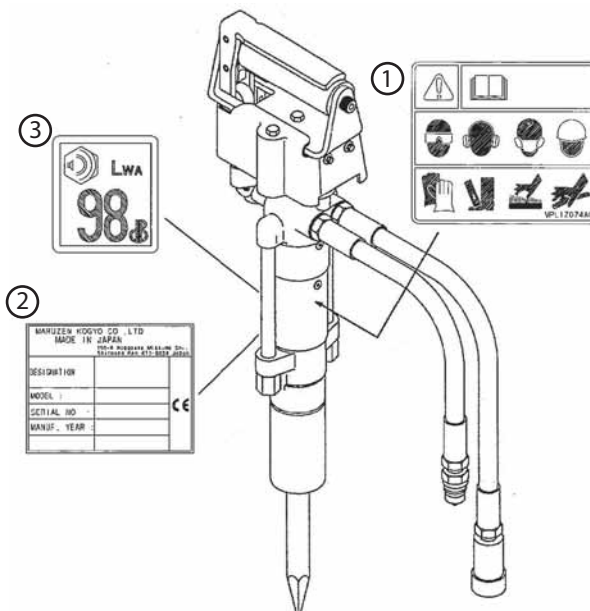
1. Полное или частичное намокание оборудования.
2. Подсоединение к источнику питания, чьи параметры превышают допустимые значения молотка.
3. Работа при температуре масла ниже 10°C или выше 100°C.
4. Использование хвостовика с параметрами, несоответствующими указанным в инструкции.
5. Подсоединение к другому строительному оборудованию.
6. Использование оборудования не по назначению.
7. Использование неоригинальных деталей.
8. Подсоединение дополнительного шланга с параметрами, превышающими значение 3/8 x 10 м.

4. Характеристики и описание

Габаритные размеры	94 мм x 138 x 390 мм
Вес общий	5,5 кг (без исполнительного органа)
Рабочее давление	6,8 ~ 11,8 МПа
Макс. давление	20,6 МПа
Подача	20,5 л/мин.
Частота колебаний	2700 ударов в мин.
Размер хвостовика	3/4" HEX x 50 мм
Муфты	3/8"
Дополнительный шланг	3/8" x 10 м (при 20 л/мин.)
Рекомендуемое гидравлическое масло	ISO VG32 или аналог
Уровень вибрации	12,8 м/сек ²
Звуковая мощность	102,2 дБ



Предупреждающие наклейки

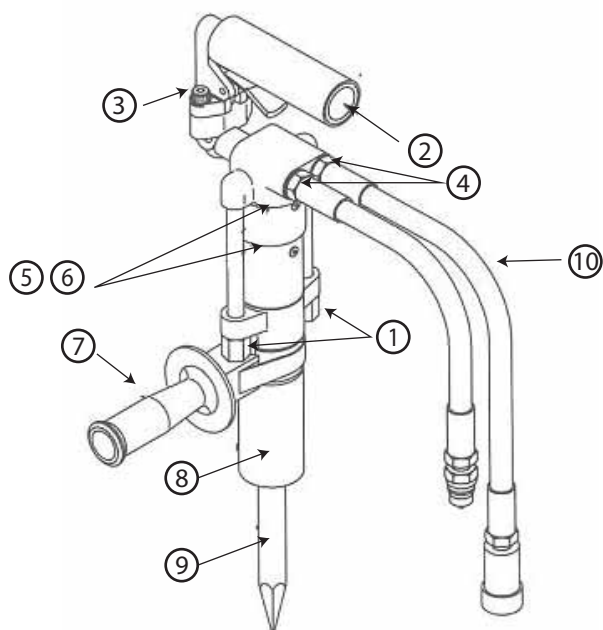


	Код	Описание
①	MPL1Z074A0	Общее предупреждение
②	MPL2Z001A1	Наклейка CE (франц. язык)
	MPL2Z002A1	Наклейка CE (англ. язык)
	MPL2Z003A1	Наклейка CE (итал. язык)
③	MPL2Z008A0	Уровень звуковой мощности (98)

5. Предэксплуатационный осмотр

С целью поддержания рабочего состояния оборудования выполняйте необходимый осмотр перед каждой эксплуатацией.

Объект осмотра	Порядок действий
1. Ослабленная гайка ①	Затянуть
2. Ослабленные болты ② ③	Затянуть
3. Слабые крепления шлангов ④	Затянуть
4. Течь масла ⑤ ⑥	Обратиться к дилеру
5. Ослабление, трещины, повреждение боковой рукоятки ⑦	Затянуть Выполнить замену
6. Трещины на кожухе ⑧	Выполнить замену
7. Повреждение исполнительного органа (долота) ⑨	Выполнить замену
8. Повреждение шлангов ⑩	Выполнить замену

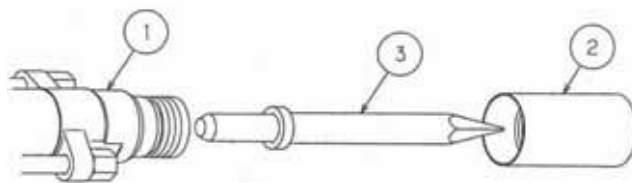


6. Эксплуатация

Подключайте молоток к силовой установке с соответствующими параметрами.

1. Подготовка

1) Вставьте долото ③ в монтажный патрон ①. Поставьте и заверните кожух ②.



2) Убедитесь, что соединительные муфты чистые. Используйте дополнительный шланг для подсоединения молотка к силовой установке.

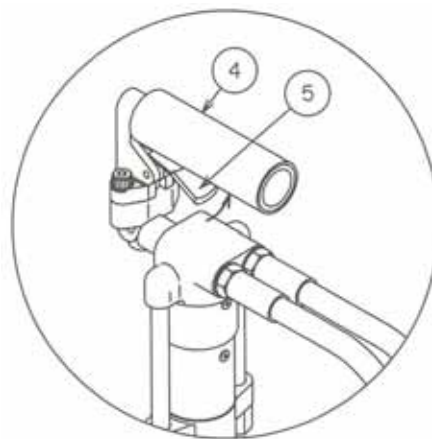


3) Включите силовую установку (выполните запуск двигателя).

2. Работа

4) Возьмитесь за рукоятку ④. Расположите молоток для выполнения работ.

5) Зажмите предохранительный рычаг ⑤.



6) Не выполняйте дробление одной и той же точки дольше 30 секунд. Пеерместите молоток в другую позицию.

7) Избегайте холостой работы дольше 10 секунд.

3. Завершение работы

8) Остановите силовую установку.

9) Вытяните долото, чтобы поршень вернулся в исходное положение.

10) Отсоедините дополнительные шланги.

11) Установите обе муфты, чтобы избежать попадания грязи и пыли.

12) Очистите оборудование от грязи и пыли.

7. Рекомендации

1. Используйте фирменный исполнительный орган (долото) Maruzen.

2. Проконсультируйтесь с дилером, если вы собираетесь использовать силовую установку другой марки (не Maruzen).

3. Будьте предельно внимательны во время эксплуатации оборудования:

- Избегайте контакта с рабочей частью молотка.
- Избегайте контакта с дополнительными шлангами.
- Убедитесь в отсутствии препятствий на рабочей площадке.
- Во избежание падения удерживайте устойчивое положение во время извлечения молотка из раздробленного материала.
- После эксплуатации поставьте молоток горизонтально, чтобы не допустить его случайного падения.

4. Убедитесь, что поршень находится в верхнем положении после окончания работы.

5. После отсоединения дополнительных шлангов установите муфты обратно, чтобы избежать их загрязнения.

6. **НЕМЕДЛЕННО** выключите силовую установку, если молоток не останавливается после отпускания рычага управления.

7. **НЕМЕДЛЕННО** выключите силовую установку в случае отрыва шланга и течи гидравлической жидкости.

8. Во время отсоединения муфт небольшое количество масла может вытекать наружу. Избегайте

попадания масла на землю.

9. Всегда **ОСТАНАВЛИВАЙТЕ** силовую установку перед монтажом/демонтажем исполнительного органа.

10. Всегда **ОСТАНАВЛИВАЙТЕ** силовую установку перед подсоединением/отсоединением молотка.

11. Избегайте попадания грязи и пыли в муфты и шланги во время их крепления.

12. Прогрейте оборудование перед началом выполнения работ, если температура гидравлической жидкости ниже 10°C.

13. Длительное хранение оборудования:

1) Подсоедините молоток к силовой установке; используйте деревянный брус (Ø 15~20 мм х Д 150 мм), чтобы проднять поршень.

2) Нанесите на поршень антикоррозийный состав.

3) Смажьте маслом корпус молотка и протрите его влажной ветошью.

Накройте молоток чехлом и поставьте в сухое место.

8. Порядок осмотра

1. Ежедневный осмотр

1) Проверить оборудование на предмет течи масла.

2) Проверить состояние исполнительного органа

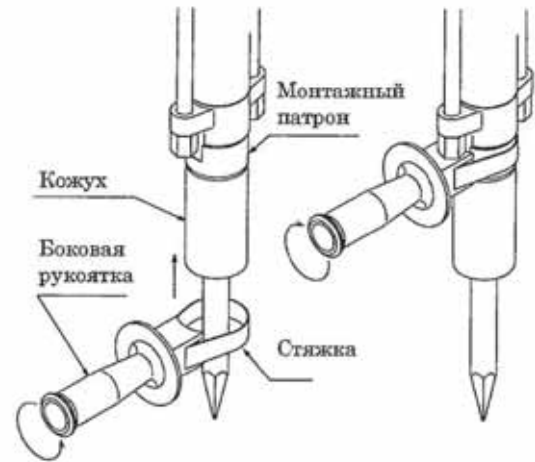
2. Периодический осмотр

Обратитесь к дилеру Maruzen для выполнения периодического осмотра.

Действие	Периодичность
Замена уплотнительно кольца стержня клапана	500 ч или 2 года
Замена П-образного уплотнителя	500 ч или 2 года
Замена всех уплотнительных колец	Более 3-х лет

Установка боковой рукоятки (дополнительное оборудование)

1. Поверните боковую рукоятку против часовой стрелки, чтобы ослабить стяжку. Поставьте стяжку на кожух.
2. Закрепите стяжку и поверните боковую рукоятку по часовой стрелке.
3. Во избежание несчастного случая убедитесь, что боковая рукоятка надежно закреплена.

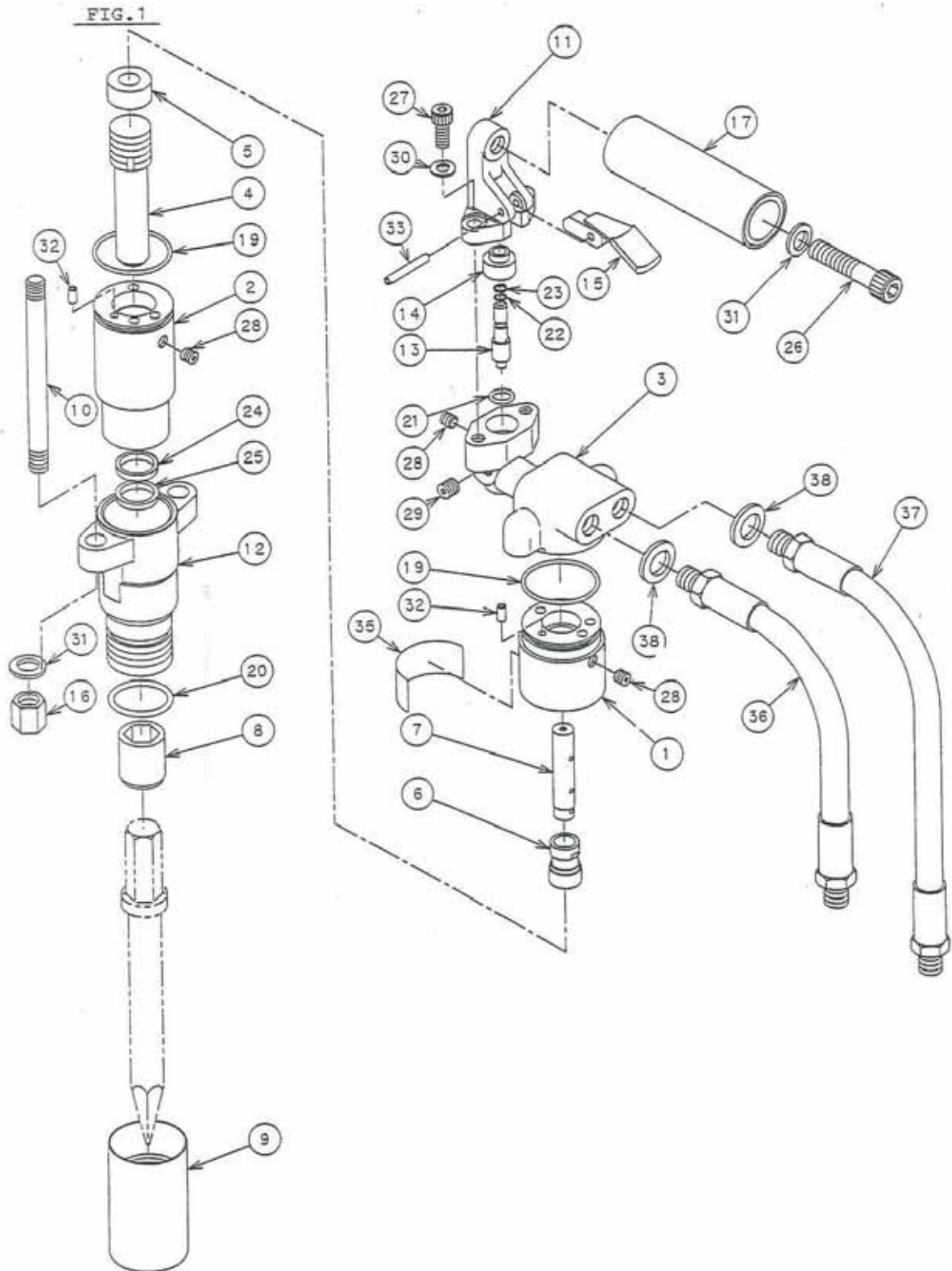


9. Устранение неисправностей

Неисправность	Причина	Порядок устранения
Молоток не срабатывает при зажатом рычаге управления	1. Отключена силовая установка	1. Включить
	2. Переключатель силовой установки находится в положении «OFF»	2. Поставить переключатель в положение «ON»
	3. Муфты не подсоединены	3. Подсоединить
	4. Неправильное крепление муфт	4. Проверить и исправить соединение
	5. Слишком низкое давление в перепускном клапане	5. Отрегулировать давление: 11,7 ~ 20,6 МПа
	6. Повреждение рычага управления	6. Выполнить замену рычага
	7. Рычаг управления не работает	7. Разобрать молоток, удалить грязь между рычагом и корпусом клапана
	8. Обратное подсоединение шлангов	8. Подсоединить шланг высокого давления к отверстию с меткой «Р»
	9. Слабая затяжка стяжного болта	9. Выполнить затяжку согласно указанным параметрам.
	10. Повреждение муфт	10. Выполнить замену
Недостаточная производительность или скорость	1. Слабый поток масла от силовой установки	1. Увеличить число оборотов двигателя до необходимого уровня. Проверить подачу гидронасоса.
	2. На перепускном клапане силовой установки установлено слишком низкое давление	2. Отрегулировать давление: 11,7 ~ 20,6 МПа
	3. Неисправен распределительный клапан	3. Снять и очистить клапан
	4. Слишком высокое обратное давление	4. Понизить обратное давление (не более 2,5 МПа), установив шланг большего диаметра и меньшей длины.
	5. Недостаточный поток масла	5. Долить масло

Скорость в норме, недостаточная производительность	1. Низкое давление газа	1. Закачать необходимый объем азота (25 кг)
	2. Повреждение диафрагмы аккумулятора	2. Выполнить замену диафрагмы
	3. Превышение допустимого значения температуры масла	3. Проверить силовую установку. Очистить радиатор и вентилятор установки
Чрезмерная производительность и скорость	1. Повышенная подача масла	1. Снизить число оборотов двигателя
Резкая остановка во время эксплуатации	1. Отсоединение муфт	1. Проверить
	2. Повреждение распределительного клапана	2. Выполнить замену клапана
Течь масла из рычага управления	1. Повреждение, износ уплотнительных колец	1. Выполнить замену колец
Сильная течь масла из монтажного патрона	1. Повреждение П-образного уплотнения	1. Выполнить замену уплотнения
	2. Повреждение П-образного уплотнения по причине задигов на шатуне поршня	2. Выполнить замену уплотнения, удалить задиры на шатуне
Чрезмерная вибрация шланга высокого давления	1. Повреждение диафрагмы накопителя	1. Выполнить замену диафрагмы
Молоток не останавливается после отключения распределительного клапана	1. Загрязнение штока клапана	1. Разобрать, очистить и отрегулировать

10. Покомпонентный чертеж Модель ВН051



11. Перечень запасных частей Модель ВН051

№	Код	Наименование	Кол-во	№	Код	Наименование	Кол-во
1	MB11Y201A	Valve Body	1	20	OP-40	O Ring	1
2	MB11Y202A	Cylinder	1	21	OP-16	O Ring	1
3	MB11X203A	Head Cover	1	22	OP-5	O Ring	1
4	MB11Z204A	Piston	1	23	OBP-5	O Ring	1
5	MB11Z205A	Piston Guide	1	24	IUIS-20-28-5	U Cup Packing	1
6	MB11Z206A	Control Valve	1	25	LBI20,28,4,5,6	Dust Seal	1
7	MB11Z207A	Piston Rod	1	26	BH-12*50	Bolt, Hex Socket 12*50	1
8	MB11Z208A	Chisel Bushing	1	27	BH-8*20	Bolt, Hex Socket 8*20	2
9	MB11Z213A	Front Cap With Eccentric Hole	1	28	BPH1-PT1/16	Taper Plug, Hex Socket 1/16"	7
10	MB11Z210A	Stud Bolt	2	29	BPH1-PT1/8	Taper Plug, Hex Socket 1/8"	1
11	MB11Z004A	Handle Stay	1	30	WS-8	Washer	1
12	MB11Y008A	Front End	1	31	WF-12-2L	Washer	3
13	MB11Z012A	Valve Rod	1	32	PR-5*10	Spring Pin	2
14	MB11Z013A	Valve Guide	1	33	PR-5*25	Spring Pin	1
15	MB11Z014A	Control Lever	1	34	001762	Auxiliary Handle Ass'y	1
16	1034-703	Nut, Stud Bolt	2	35	MIXTE117A	Name Seal	1
17	MIKTE119A	Handle Grip	1	36	21091•3--30--	High Pressure Hose	1
18	MB11Z016A	Band	1	37	21091•3--45--	High Pressure Hose	1
19	OS-48	O Ring	2	38	W18S1	Seal Washer	2

ГАРАНТИЙНЫЕ ОБЯЗАТЕЛЬСТВА

ГАРАНТИЙНЫЙ ПЕРИОД

Срок гарантии устанавливается в зависимости от области применения изделия, указанной в гарантийном талоне в графе «Область применения». Изделие для непрофессионального использования - это техника, предназначенная для ее использования потребителем (физическим лицом) исключительно для личных, семейных, домашних или иных нужд, не связанных с осуществлением предпринимательской деятельности, с нагрузкой не более 20 часов в месяц.

Изделие для профессионального использования - это техника, предназначенная для ее использования потребителем (физическим лицом) исключительно для личных, семейных, домашних или иных нужд, не связанных с осуществлением предпринимательской деятельности, с нагрузкой не более 150 часов в месяц или для ее использования владельцем (физическим, юридическим лицом или индивидуальным предпринимателем) в предпринимательской деятельности или в иных целях, не связанных с личными, семейными, домашними и иным подобным использованием, за исключением сдачи техники в аренду, прокат. При этом под целями, не связанными с личным использованием, следует понимать, в том числе приобретение покупателем техники для обеспечения деятельности покупателя в качестве организации или гражданина-предпринимателя.

На изделия для профессионального использования, сдаваемые владельцем в прокат, аренду, гарантия устанавливается на срок 30 дней.

УСЛОВИЯ ГАРАНТИИ:

Гарантия относится только к производственным дефектам или дефектам материала, устал и агрегатам.

Гарантийный срок начинается с даты покупки первым розничным покупателем или первым коммерческим пользователем и длится в течение указанного выше гарантийного периода.

Изделия для профессионального использования требуют особого ухода и обслуживания. Техническое обслуживание таких изделий производится в порядке, установленном инструкцией по эксплуатации. ТО должно производиться специалистами авторизованных сервисных центров не менее 1 раза в течение 12 месяцев (плановое обслуживание), что подтверждается отметкой сервисного центра в настоящем гарантийном талоне. (В случае невыполнения или не своевременного выполнения ТО, если это явилось причиной возникновения неисправностей (дефектов) каких-либо узлов и агрегатов Изделия, Покупатель полностью теряет право на гарантию тех узлов и агрегатов, которые вышли из строя). Техническое обслуживание изделий для непрофессионального использования производится в порядке, установленном инструкцией по эксплуатации, или должно производиться специалистами авторизованных сервисных центров 1 раз в течение 12 месяцев, что подтверждается отметкой сервисного центра в настоящем гарантийном талоне. (В случае невыполнения или не своевременного выполнения ТО, если это явилось причиной возникновения неисправностей (дефектов) каких-либо узлов и агрегатов. Изделия, Покупатель полностью теряет право на гарантию тех узлов и агрегатов, которые вышли из строя).

Естественный износ: Продукция требует технического обслуживания и периодической замены частей и узлов. Гарантийные обязательства не относятся к ремонту, необходимость которого возникает в результате естественного износа продукции или ее отдельных частей (свечи зажигания, накаливания, цепи, шины, фильтры, звездочки, все режущее оборудование, приводные ремни и детали, элементы крепления, натяжения, элементы трансмиссии и ходовой части, шланги, троса, шкивы и культиваторные фрезы) в процессе эксплуатации. Гарантия не распространяется на такие случаи, когда дефекты возникли в результате неправильного использования, отсутствия надлежащего технического обслуживания или когда повреждения произошли в процессе транспортировки, погрузочно-разгрузочных работ, складирования. Недостаточное техническое обслуживание: На срок службы продукции влияют условия, в которых она эксплуатируется, а также уход и техническое обслуживание, который она получает согласно инструкции по эксплуатации. Техническое обслуживание продукции (регулировка, чистка, замена расходных материалов, периодическое обслуживание и прочее), предусмотренное в инструкции по эксплуатации, не является гарантийным обязательством изготовителя (продавца) и оплачивается потребителем по расценкам авторизованного сервисного центра. Информация о технически сложных товарах. Пункт 3 Перечня технически сложных товаров, утвержденного Постановлением Правительства РФ от 10.11.2011 г. № 924 включает тракторы, мотоблоки, мотокультиваторы, машины и оборудование для сельского хозяйства с двигателем внутреннего сгорания (с электродвигателем).

Согласно разъяснению Минпромторга России (письмо от 10.04.2012 г. № 08-693), к указанным машинам и оборудованию относятся: мотокосы, триммеры, кусторезы, газонокосилки, косилки для высокой травы; генераторы (бензиновые и дизельные); мотопомпы, электронасосы; бензопилы и электропилы; мойки высокого давления; дизельные, электрические и газовые нагреватели; снегоочистители роторные, малогабаритные (машины для уборки снега).

ГАРАНТИЙНЫЙ СРОК НЕ УСТАНАВЛИВАЕТСЯ НА:

1. Продукцию и детали продукции, в которые были внесены изменения или модификации, влияющие на безопасность, производительность или долговечность.

2. Ремонтные работы, неисправности и дефекты, возникшие в результате:

- Использования неоригинальных запасных частей и материалов.
- Нарушения инструкций и рекомендаций, указанных в руководстве по эксплуатации, в том числе в результате эксплуатации без надлежащего технического обслуживания;
- Заедания или поломки деталей, вследствие работы с недостаточным количеством смазочных материалов, а также использования несоответствующей марки масла.
- Подтекания карбюраторов, заклинивания клапанов, засорения топливо-проводов или иными неисправностями, вызванные использованием старого (более 30 дней хранения) или загрязненного топлива (бензина, дизельного топлива и т.д.).
- Неквалифицированного ремонта или регулировки присоединяемых деталей или узлов, муфт сцепления, трансмиссий и т.п.
- Повреждения или износа деталей, вызванных попаданием абразива (грязи), из-за неправильной сборки, нерегулярным уходом и нарушением условий эксплуатации.
- Повреждения деталей из-за превышения допустимых оборотов, перегрева, блокировки травой, грязью, мусором, чрезмерной вибрации, вызванной плохим закреплением или неадекватной балансировкой режущего оборудования.

3. Комплектующие и составные части инструмента, аксессуары.

- Все пластиковые/пластмассовые детали, навесное оборудование и пр.
- Детали, подверженные естественному износу (свечи зажигания, накаливания, цепи, шины, фильтры, звездочки, все режущее оборудование, приводные ремни и детали, элементы крепления, натяжения, элементы трансмиссии и ходовой части, шланги, троса, шкивы и культиваторные фрезы).
- Внешние механические, термические, аварийные, кислородные воздействия на инструмент, а также ненормированных нагрузок.
- Техническое обслуживание продукции (регулировка, чистка, замена расходных материалов, периодическое обслуживание и прочее), предусмотренное в инструкции по эксплуатации, не является гарантийным обязательством изготовителя (продавца) и оплачивается потребителем по расценкам авторизованного сервисного центра.

Гарантия исключает действия обстоятельств непреодолимой силы, находящиеся вне контроля производителя.

В соответствии с законом, на данное изделие изготовителем установлен срок службы 10 лет с момента продажи изделия магазином. Правила безопасности и эффективного использования изделия изложены в Инструкции по эксплуатации. По истечении установленного срока службы изготовитель не несет ответственности за безопасность изделия.

В случае несвоевременного извещения о выявленных неисправностях, продавец, импортер или уполномоченная организация вправе отказаться полностью или частично от удовлетворения предъявляемых претензий (ст. 483 ГК РФ).

Использование инструмента потребителем признается акцептом условий настоящего договора присоединения (оферты) по дополнению и уточнению ответственности изготовителя (продавца) в отношении недостатков инструмента (ст. 438 ГК РФ).

Заводской брак определяется экспертной комиссией авторизованного сервисного центра. ■

Внимание!

Сохраняйте данное руководство в течение всего срока эксплуатации устройства.

Производитель:



MARUZEN KOGYO CO., LTD.

155-8 NAGABUSE, MISHIMA-SHI,
SHIZUOKA-KEN, 411-0824, JAPAN

Импортер:

ООО "Юнисоо Констракшн"

141580, Московская область, Солнечногорский район, д.Черная Грязь, ул.Сходненская, корп.1, блок Д

Мы оставляем за собой право на изменение комплектации, технических характеристик и внешнего вида моделей, без предварительного уведомления.

Срок эксплуатации изделия - 10 лет .

Гарантийные обязательства указаны в гарантийном талоне.



www.caiman.ru

CAIMAN®

**ТЕХНОЛОГИЧЕСКОЕ ПРЕВОСХОДСТВО.
ПРОФЕССИОНАЛЬНЫЙ РЕЗУЛЬТАТ.**