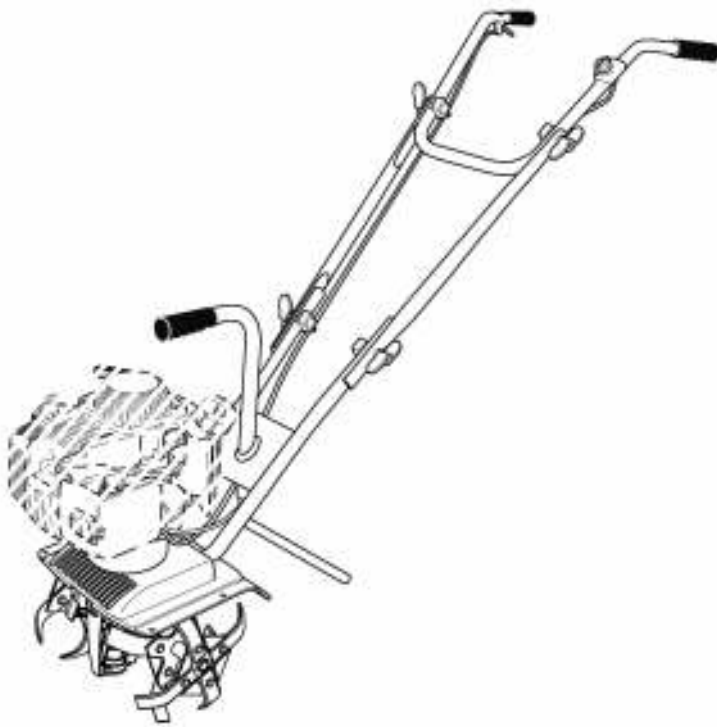



Gi dYfHJ`Yf`25H




_____ (Notice originale) Manuel d'utilisation

 Lire les instructions du manuel utilisateur.
Se familiariser avec le fonctionnement et les commandes de la machine.


FR

_____ (Original instructions) User's Manual

 Read the instructions in the User's Manual.
Familiarise yourself with the machine's controls and operation.


EN

_____ (Документация изготовителя) Руководство по эксплуатации

 Прочтите инструкции руководства пользователя.
Ознакомьтесь с функциями и органами управления машины.

RU

_____ (Manual original) Manual de uso

 Leer las instrucciones del manual de usuario.
Familiarizarse con el funcionamiento y los mandos de la máquina.


ES

_____ (Originalanleitung) Betriebsanleitung

 Bitte lesen Sie die in dieser Anleitung enthaltenen Anweisungen.
Machen Sie sich mit der Funktionsweise und der Bedienung der Maschine vertraut.


DE

_____ (Manual original) Manual de utilização

 Leia as instruções do manual do utilizador.
Familiarize-se com o funcionamento e os comandos da máquina.


PT

_____ (Manuale originale) Manuale d'uso

 Leggere le istruzioni riportate nel manuale d'uso.
Familiarizzarsi con il funzionamento e con i comandi della macchina.

IT

_____ (Originální návod k použití) Návod k použití

 Tyto pokyny se pečlivě prostudujte.
Důkladně se seznámte s fungováním a s ovládacími prvky stroje.

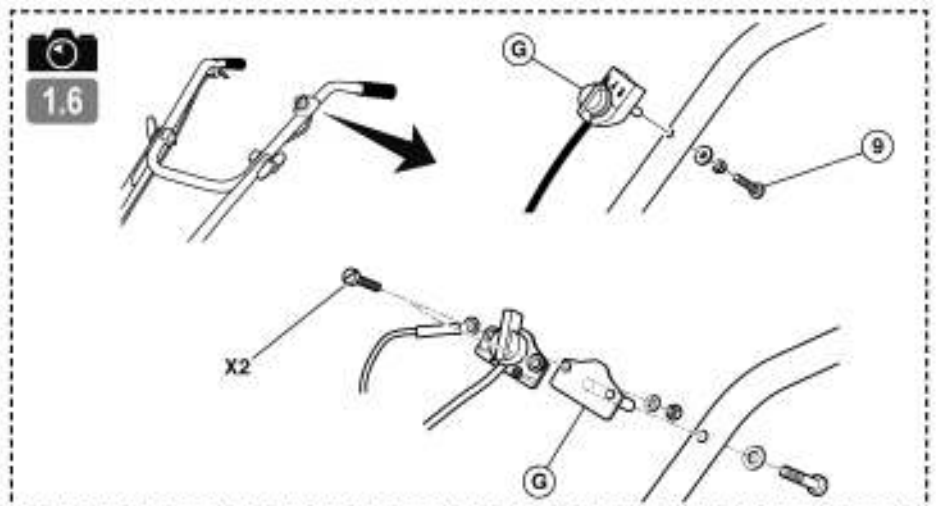
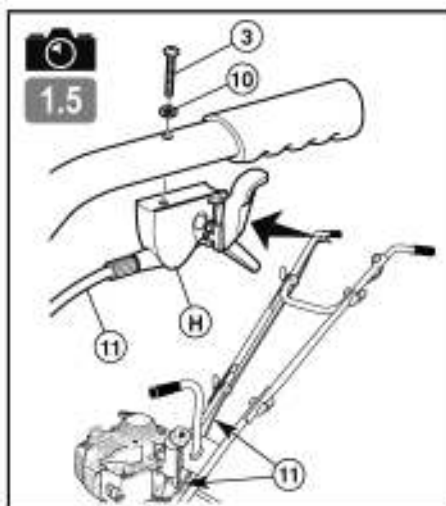
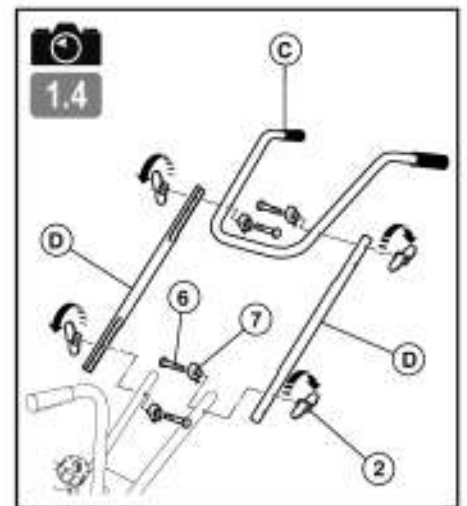
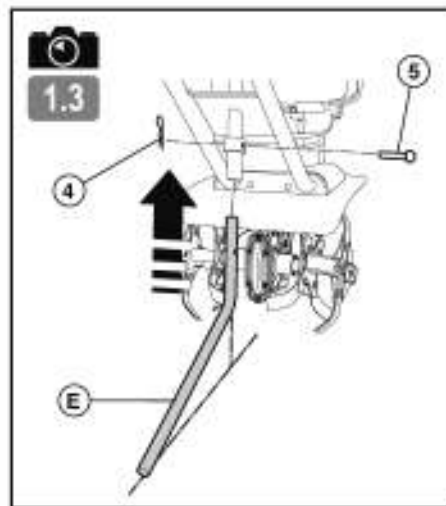
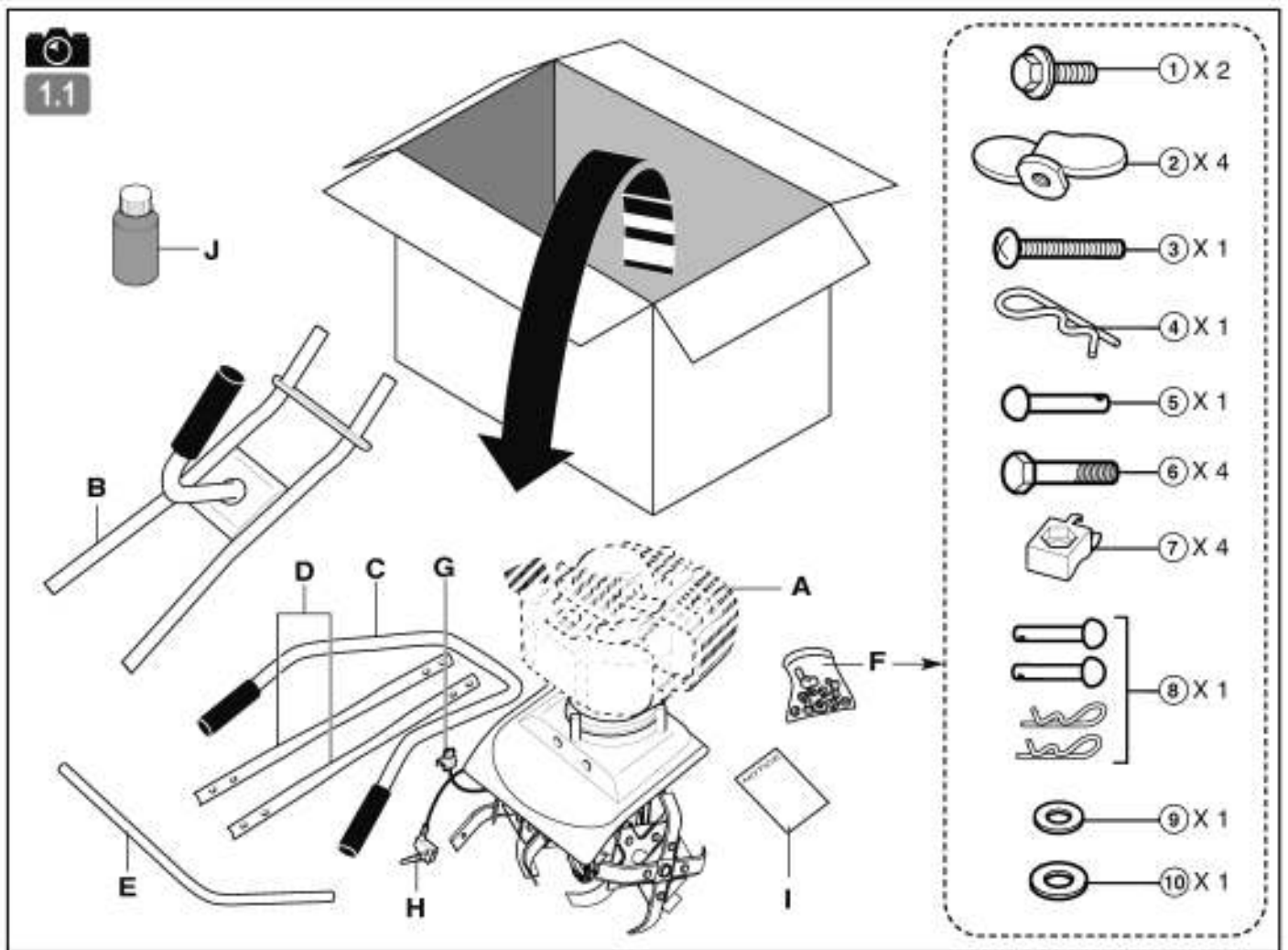
CS

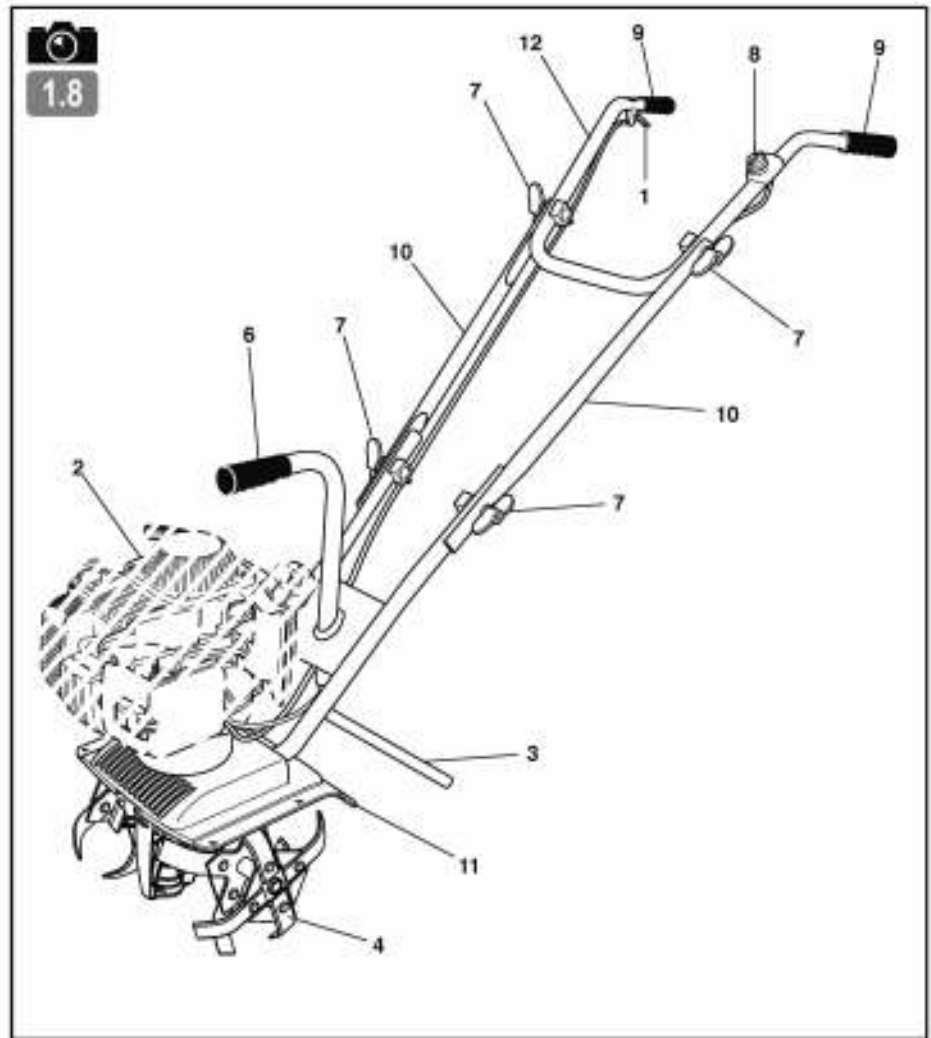
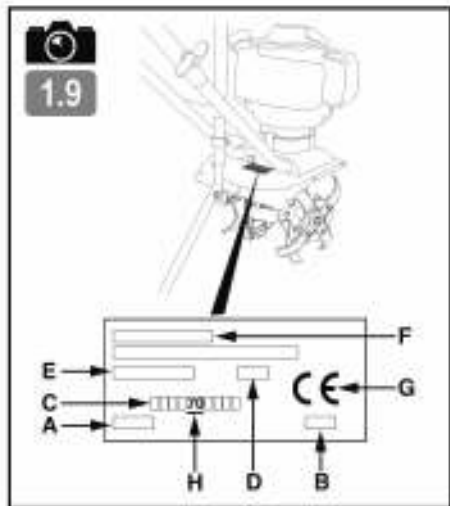
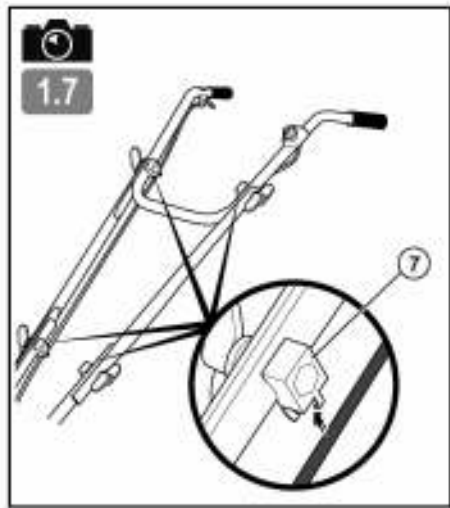


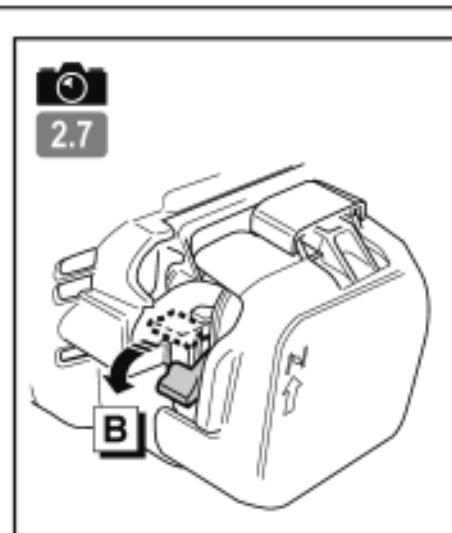
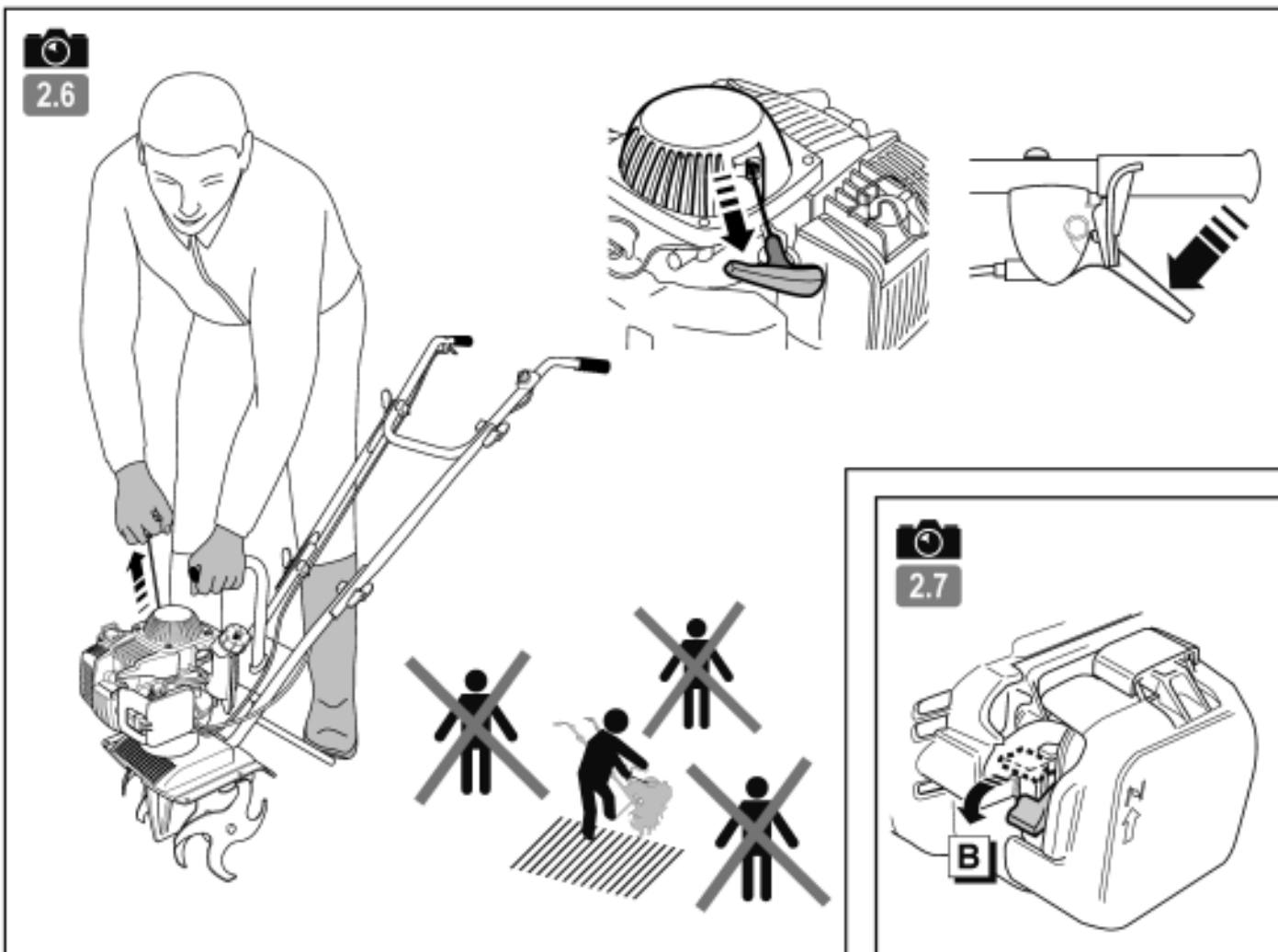
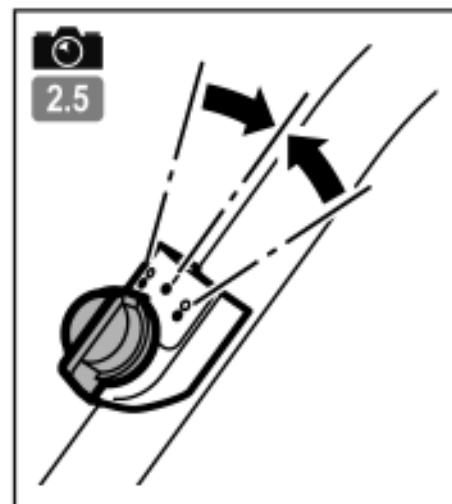
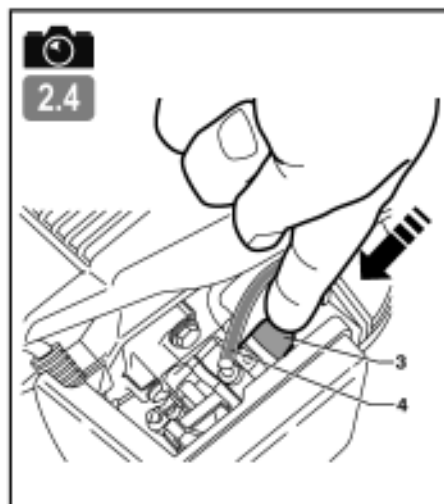
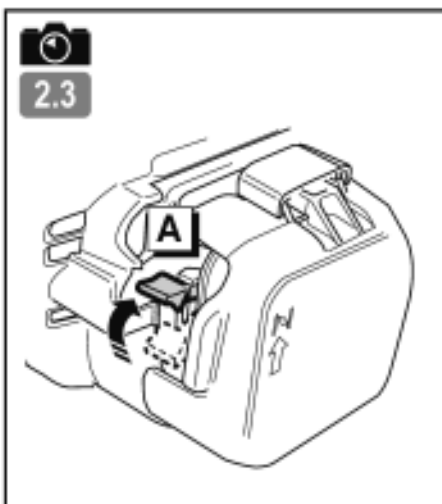
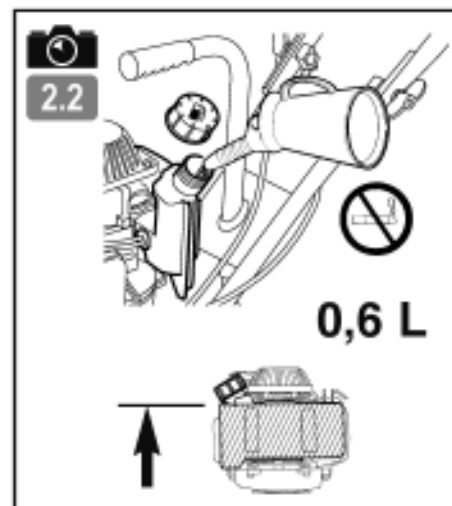
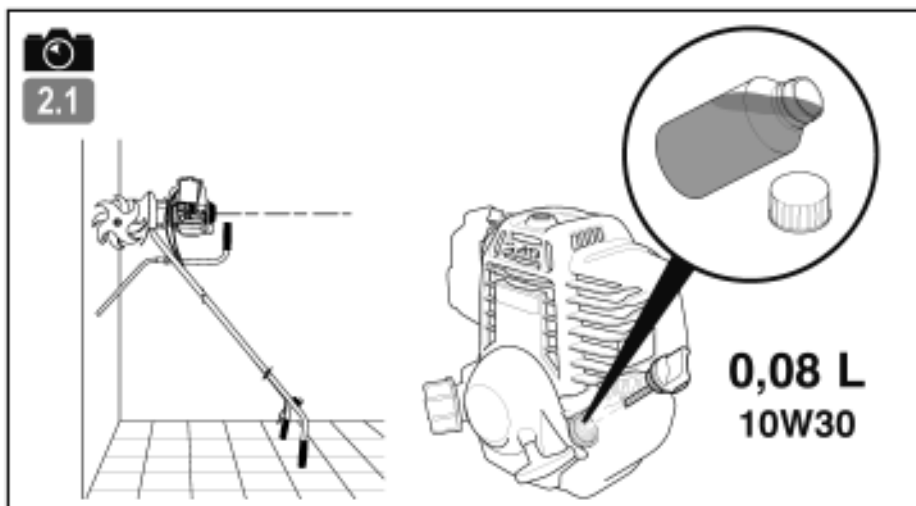
PUBERT®

— since 1840 —

■ www.pubert.fr

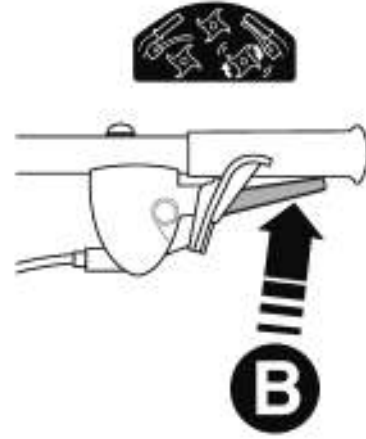
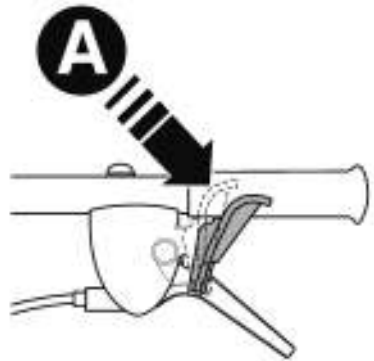




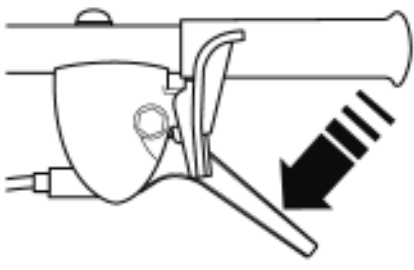




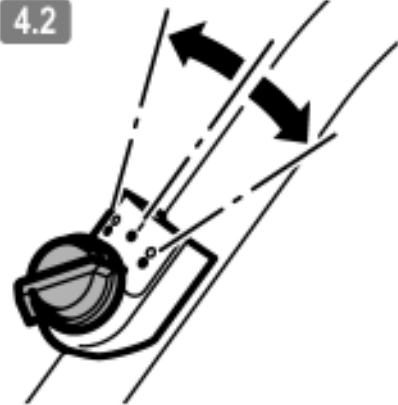
3.1



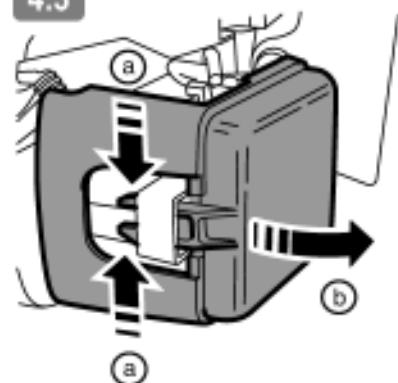
4.1



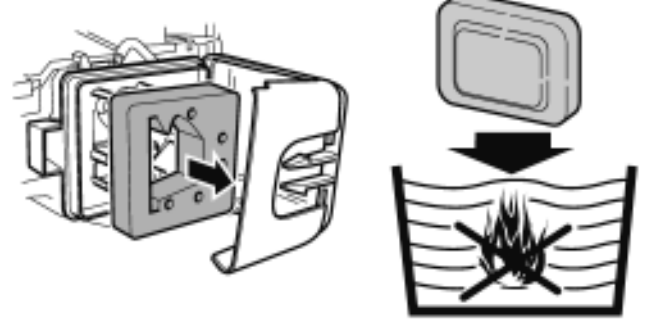
4.2



4.3



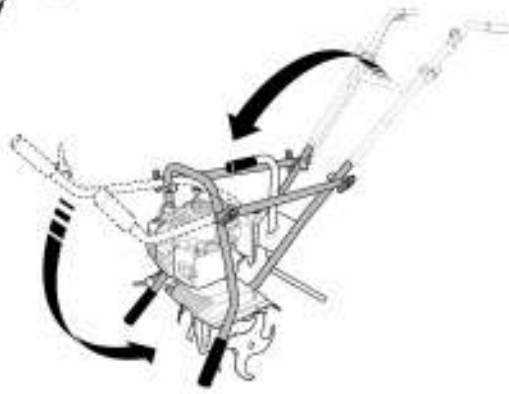
4.4



4.5



5.1



SAFETY PRECAUTIONS

Pay particular care to the sections marked as follows:



DANGER : This indicates a strong likelihood of serious or even fatal injury if the instructions are not followed.

WARNING : This indicates a risk of injury or damage to the equipment if the instructions are not followed.

NOTE : This indicates useful information.



This symbol reminds you to take care with certain operations.

If you have any problems or questions about the cultivator, please contact your approved supplier.



DANGER : The machine is designed for safe and reliable service if used as instructed. Before using your machine, please make sure you have understood the contents of this manual. Otherwise you could be injured and your equipment could be damaged.

Training / Information :

- Familiarise yourself with the correct use and the controls before using the machine. Know how to stop the motor rapidly.
- The machine must always be used according to the recommendations given in the instruction manual.
- Remember that the user is responsible for any accidents or dangerous reactions occurring to other people or their belongings. It is his responsibility to assess the potential risks of the ground to be cleared and to take all precautions necessary to ensure it is safe, in particular on slopes and on loose, slippery or uneven ground.
- Never allow children or people unfamiliar with these instructions to use the machine. There may be local laws which set a minimum age for users.
- Never work when there are people, especially children, or animals within a radius of 20 meters of the machine; the operator must necessarily remain at the controls of the handles.
- Do not use the machine if you have been taking medicine or other substances that might slow your reactions or make you drowsy.
- Pay particular attention on hard ground, because the machine has the tendency to be much less stable than on cultivated ground.
- Always wear sturdy, non-slip footwear and tight long trousers when working. Do not use the machine in bare feet or sandals. Ear protectors are recommended.
- Use the machine for the purpose it is designed for - digging the ground. Any other use may be dangerous or cause damage to the machine.

Preparation :

- Carefully inspect the area where the machine is to be used and remove any objects that might be projected by the machine (stones, wire, glass, metal objects ...).
- Before use, always check over the machine to ensure that the tools and deflectors are not worn or damaged. Replace any worn or damaged parts.
- Maintain the electrical cables that stop the motor in good condition so that you can be sure to turn the motor off.
- Check that no petrol or oil are leaking.
- Do not use the machine without its protective casings and ensure that all the fittings are tight.

Use :

- Never transport people on the machine
- Take care when starting the motor, following the manufacturer's instructions and keeping your feet away from the blade(s).
- Stop the motor when the machine is not in use.
- When holding the machine, walk don't run.
- Take great care when pulling the machine towards you or reversing the direction of rotation (if fitted).
- Keep a safe distance from the rotating blades, set by the length of the steering column.
- Do not place your hands or feet near or beneath rotating parts.
- If there is :
 - abnormal vibration,
 - a blockage,
 - a problem engaging or disengaging the clutch,
 - a collision with a foreign object,
 - deterioration of the engine halt cable (following model).
- Stop the engine immediately (if the Engine halt cable is severed, use the starter control as described in paragraph "start the engine" to stop the Engine), let the machine cool down, unplug the spark-plug lead, inspect the machine and have the necessary repairs carried out by an approved repairer before using again.
- Work only by daylight or in good artificial light.
- Do not use the machine on slopes greater than 10° (17%).
- Work across slopes, not up or down them.
- Make sure to keep your footing on sloping ground, change direction very carefully.
- Using accessories other than those recommended may make the machine dangerous and cause damage to your machine which will not be covered by your guarantee.

Maintenance / storage :

- Stop the motor and disconnect the spark plug before cleaning, inspecting, adjusting or maintaining the machine or changing the tool(s).
- Stop the motor, disconnect the spark plug and use thick gloves when changing the tool(s).

- Keep all nuts and bolts tight to ensure safe conditions of use.
- To reduce fire risk, keep the motor, the silencer and the fuel storage area free of plants, waste oil, or any other inflammable material.
- If the exhaust silencer is defective, have it replaced by an approved repairer.
- Do not mend parts; replace them by the maker's own spares.
- Replace the cutting blades in complete sets to keep them balanced
- For your own safety, do not alter the characteristics of your machine. Do not the motor speed settings and do not run the motor at excess speeds. Regular maintenance is essential for safety and to maintain the level of performance.
- Allow the motor to cool down before putting the machine away.

Danger / Petrol is highly inflammable :

- Store fuel in containers specially designed for it. Always fill the tank outdoors and do not smoke while doing it.
- Do not unscrew the fuel cap or top up with petrol while the motor is running or still hot.
- If petrol is spilt on the ground, do not try to start the motor; Carry the machine elsewhere and avoid all naked flames until the petrol vapour has dispersed.
- Store the machine in a dry place. Never store the machine in a building where the petrol vapour can reach a flame, spark or source of intense heat.
- Replace the caps of the fuel tank and the petrol can correctly.
- Limit the amount of petrol in the tank to reduce spillage.
- Do not run the motor in a confined space where carbon monoxide vapour might accumulate.
- Carbon monoxide can be fatal. Ensure good ventilation.

Moving, handling, transporting :

- Any action on the machine apart from ground digging must be performed with engine stopped and spark plug disconnected.
- Except when (ground digging) the machine must be moved by using the transport wheel as described in "Moving" chapter.
- Handling: to lift the machine respect the instructions in "Handling" chapter. The machine's weight is indicated on the manufacturer's plate, at the end of this manual. Use a method of handling adapted to the weight of the machine and to the situation to guarantee the safety
- Lash the machine down correctly for safe transport.
- The machine should be transported in a trailer; do not use any other method of transport.

FR

EN

RU

ES

DE

PT

IT

CS

DEFINITION OF THE PICTOGRAMS

FR

EN

RU

ES

DE

PT

IT

CS



DANGER
Danger



DANGER
Rotating cutter blades



DANGER
Read the user manual.



DANGER
Consult the user manual and remove the battery before any intervention.



DANGER
Do not use without protector (rotating elements).

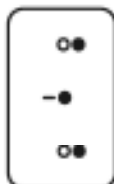
Gas command

(according to motor)



1 - Quick
2 - Slow
3 - Stop

Circuit breaker



•• Stop
-• Movement
•• Stop

Gear selection (optional)

2

Forward movement
quick speed

N

Neutral

R

Reverse

N

Neutral

1

Forward movement
slow speed



Reverse

Forward
movement

Clutch lever



1

1 - Disengaged
2 - Engaged

2



Do not touch the
hot surfaces.



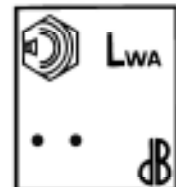
The exhaust gases are
dangerous. Do not use in
poorly ventilated premises.



Switch off the motor
before filling up.



No smoking, do not
start or approach a fire.



Acoustic power
guaranteed.



Wear ear protectors.



Pictograms may or may not be present according to the machine model.

TECHNICAL INFORMATION

Machine model	MB 25H	Acoustic pressure level at driver's seat		
Weight	kg 12	(EN709 : 1997 / A4 : 2009)	dB(A)	77
Engine model	GX25	Measurement uncertainty	dB(A)	1
Net output (*)	KW 0.6	Measured acoustic pressure level		
For engine revolutions	rpm 6500	(2000/14/CE)	dB(A)	90.24
Nominal power	KW 0.6	Measurement uncertainty	dB(A)	0.25
Nominal engine revolutions	rpm 6500	Vibration level transmitted to operator's hands		
Guaranteed acoustic pressure level		(EN709 : 1997 / A4 : 2009)	m/s ²	7
	dB(A) 93	Measurement uncertainty	%	2

* The engine power indicated in this document is the net output obtained by testing an engine from a production run according to Standard SAE J 1349 at a given speed of rotation. The power of another production run engine may differ from this indicated value. The actual power of an engine installed in a machine depends on various factors such as the speed of rotation, the temperature, humidity, atmospheric pressure and maintenance conditions and other factors.

UNPACKING / ASSEMBLY

NB: The manufacturer is constantly endeavouring to improve the machine and therefore makes it clear that the completeness of this manual is not contractual and reserves the right to alter the specifications of its machines without notice.

Unpacking

WARNING:
Assembling this brush cutter wrongly may cause severe injury. Please ensure that you follow all the instructions carefully.

No.	Contents of the box
A	Engine block and cutters
B	Lower handlebar
C	Upper handlebar
D	Intermediate bar
E	Stand
F	Instructions and parts envelope + bolts envelope
G	ON / OFF switch with screws (depending on the engine)
H	Throttle lever
I	User's manual
J	Can of engine oil

Fitting the upper handlebar

Important, do not overtighten the screws (1).

Fitting the stand

Fitting the top handlebar

Fitting the throttle lever

The cable is preset and must not be uncoupled from the throttle lever.

Fitting the ON / OFF switch (depending on the engine)

Fixing the cables

After assembling the machine completely, firmly tighten everything but do not overtighten the screws.

Description of the elements

- 1 - Throttle lever
- 2 - Engine
- 3 - Stand
- 4 - Cutter
- 6 - Transport handle
- 7 - Wing nuts
- 8 - ON / OFF switch
- 9 - Handlebar handles
- 10 - Intermediate bar
- 11 - Central protective cover
- 12 - Top handlebar

Machine's ID plate

- A - Nominal output
- B - Weight in kilograms
- C - Serial number
- D - Year of manufacture
- E - Type of machine
- F - Manufacturer's name and address
- G - CE identification
- H - 70 = Diesel-powered motor hoe

FR

EN

RU

ES

DE

PT

IT

CS

STARTING THE MACHINE

Top up the petrol and measure the level

Petrol to use

Super or lead-free or SP95 E10.

Set the starter to position A

Priming pump

Press the priming pump (3) several times until, with the naked eye, fuel can be seen flowing into the return pipe (4).

Set the contactor to:

Pull the starting knob

When starting the machine always remain in the safety zone and never tighten the throttle lever.

Starter

Set the starter to position B.

USAGE

This machine is intended to:

- Prepare the soil for planting.
- Maintain planted areas and flower beds.

This machine is not intended for professional use.



← Forward movement

3.1



⚠ Maintain a safety radius of 20 m around the machine.



After start-up, do not leave the engine to run off-load, start work as soon as possible by activating the tool engagement control. It is not necessary to allow engine temperature to rise, running the engine off-load for more than 2 minutes without engaging tools can cause significant damage to the engagement system and the belt.

FR

EN

RU

ES

DE

STOPPING



← Stop the cutting tools

4.1

Release the clutch lever.



← Open the air filter cover

4.3



← Remove the filter element

4.4

Wash the element in a non-inflammable solvent and then dry it completely.



← Immerse the filter element in clean engine

4.5

Extract the excess oil by squeezing the element.

PT

IT

CS



← Set the contactor to: ○ ●

4.2

MAINTENANCE TABLE

Daily checks

Before starting the engine, check the following points.

- No loose or broken nuts or bolts.



← ■ Cleanliness of the air filter element.

4.4



⚠ Do not use inflammable solvent to clean the foam air filter element.



← ■ Level of clean engine oil.

2.1

- No petrol or engine oil leaks.



← ■ Sufficient level of petrol.

2.2

- Safety of the surrounding environment.

- No vibrations and excessive noise.

First month or every 10 hours

- Drain the engine oil

Every 3 months or 25 hours

- Clean the air filter * (2 Fig. 4.3)

Every 6 months or 50 hours

- Drain the engine oil
- Clean the cooling system with air *
- Check the clutch segments **

Every year or 100 hours

- Check – set the spark plug
- Clean the exhaust filter
- Clean the spark arrester
- Check – set the tickover speed **
- Check - set the play in the valves **
- Check the fuel filter
- Clean the fuel tank

Every 2 years or 300 hours

- Replace the spark plug
- Check the distribution belt **
- Clean the combustion chamber **
- Check the fuel hoses **
- Check the oil hose **

* Clean more frequently when operating where the atmosphere is dusty or laden with aerial debris.

** Have the above maintenance points performed by a Honda dealer. (They must be conducted by an approved workshop).

MOVING AND HANDLING



Moving

5.1



Always stop the engine before carrying your machine. Let the engine cool down and, in particular, the exhaust system, which could cause burns.



Drain the petrol tank every time you transport the machine in a vehicle.

FR

EN

RU

ES

DE

PT

IT

CS

ПРАВИЛА ТЕХНИКИ БЕЗОПАСНОСТИ

Обратите особое внимание на указания, сопровождаемые данной надписью:

FR



ВНИМАНИЕ: Указывает на высокую вероятность серьезных телесных повреждений и даже смертельную опасность в случае несоблюдения инструкций.

EN

ОСТОРОЖНО: Указывает на опасность телесных повреждений или порчи оборудования в случае несоблюдения инструкций.

RU

ПРИМЕЧАНИЕ: Содержит полезные сведения.

ES



Этот знак призывает вас к осторожности при выполнении определенных операций.

DE

В случае возникновения проблем, а также по любым вопросам в отношении мотокультиватора обращайтесь к официальным дилерам.

PT

IT

CS



ВНИМАНИЕ: Надежная работа мотокультиватора гарантируется только при соблюдении условий эксплуатации, указанных в инструкциях. Прежде чем использовать ваш мотокультиватор, внимательно прочтите данное руководство. В противном случае вы подвергаете себя опасности получения ранений и можете повредить оборудование.

Информирование / Общие сведения :

- Прежде чем использовать машину, познакомьтесь с правилами работы с ней и описанием ее функций. Освойте способы быстрой остановки двигателя.
- Машина может использоваться только в соответствии с рекомендациями руководства по эксплуатации.
- Необходимо помнить, что лицо, использующее машину, несет ответственность за несчастные случаи и повреждения, затрагивающие других лиц и их имущество. На это лицо возлагается обязанность оценить потенциальные риски работы на данной местности и принять все меры предосторожности, необходимые для обеспечения безопасности, особенно на склонах, неровных и скользких поверхностях, рыхлых почвах.
- Не позволяйте пользоваться машиной детям и лицам, не ознакомившимся с данной инструкцией. Местным законодательством может быть установлен минимальный возраст для работы с такими машинами.
- Не допускается работа при наличии других лиц, особенно детей, а также животных, на расстоянии 20 метров от машины; оператор при этом должен полностью контролировать органы управления на рукоятках.
- Не допускается использование машины при приеме медикаментов или иных средств, которые могут ухудшать реакцию или иметь усыпляющий эффект.
- На твердой почве необходимо быть особенно внимательным, так как машина может быть менее устойчивой, чем на уже обработанной почве.
- Во время работы надевайте прочную нескользящую обувь и длинные узкие ботинки. Нельзя пользоваться машиной, не имея на ногах обуви или в сандалиях. Рекомендуется также использование средств защиты слуха.
- Культиватор можно использовать только по прямому назначению, то есть для обработки почвы. Любое другое использование может оказаться опасным или повредить машину.

Подготовка к работе :

- Необходимо тщательно осмотреть участок, на котором будет использоваться машина, и очистить его от предметов, которые могут быть захвачены машиной (камни, провода, стекло, металлические предметы и т. п.).
- Перед использованием обязательен визуальный осмотр машины, при котором следует убедиться, что орудия и дефлекторы не изношены и не повреждены. Заменяйте все изношенные и поврежденные детали.
- Если машина снабжена кнопкой отключения двигателя, следите за состоянием кабелей соответствующей системы, чтобы при необходимости гарантированно отключить двигатель.
- Убедитесь в отсутствии утечек (бензина, масла и т. д.).
- Не допускается использование машины без защитных накладок или кожухов. Необходимо убедиться, что все крепежные детали надежно зафиксированы.

Использование машины :

- Запрещается перевозить на машине людей.
- Запускать машину следует с осторожностью и в соответствии с инструкциями производителя, держа ноги на безопасном расстоянии от орудий.
- Необходимо отключать двигатель, когда машина остается без наблюдения.
- При работе с машиной можно перемещаться только шагом и ни в коем случае не бегом.
- Подтягивать машину к себе и менять направление движения (если эта функция предусмотрена) можно только с большой осторожностью.
- Следует соблюдать безопасную дистанцию относительно вращающихся орудий, задаваемую длиной руля.
- Недопустимо помещать руки или ноги рядом с движущимися деталями или под ними.
- В случае:
 - аномальной вибрации,
 - заклинивания,
 - проблем сцепления,
 - соударения с инородным предметом,
 - повреждения кабеля отключения двигателя (в зависимости от модели),
- немедленно остановить двигатель (если кабель отключения двигателя поврежден, потяните рычаг стартера, как описано в § «Выключение машины», чтобы остановить двигатель), дать машине остыть, отсоединить провод, ведущий к свече зажигания, осмотреть машину и до следующего использования выполнить необходимый ремонт в уполномоченной ремонтной службе.
- Работать можно только при дневном свете или хорошем искусственном освещении.
- Не допускается использование машины на склонах более 10° (17%).
- Следует работать только поперек склона, а не в гору или под уклон.
- При работе на склонах необходимо тщательно выверять свои движения и менять направление с большой осторожностью.
- Использование иных принадлежностей, отличных от рекомендованных, может превратить вашу машину в источник опасности и вызвать такие ее повреждения, которые не подпадают под действие гарантии.

Обслуживание / хранение :

- Останавливайте двигатель и отсоединяйте свечу зажигания перед любыми операциями очистки машины, ее проверок, замены орудий, регулировки и обслуживания.
- Чтобы заменить орудия, останавливайте двигатель, отсоединяйте свечу зажигания и надевайте толстые перчатки.

- Следите за затяжкой всех гаек и винтов, чтобы обеспечить безопасность эксплуатации.
- Чтобы уменьшить риск возгорания, двигатель, глушитель и место хранения горючего должны быть очищены от остатков растительных, избыточной смазки и любых других воспламеняющихся веществ.
- Меняйте неисправные глушители выхлопа в уполномоченной ремонтной службе.
- Не следует ремонтировать детали машины. Заменяйте их новыми фирменными деталями в ремонтной службе.
- Заменяйте орудия в полном комплекте, чтобы не нарушалось равновесие машины.
- В целях обеспечения вашей безопасности запрещается модифицировать характеристики машины. Не допускается изменение настроек скорости двигателя и использование двигателя на повышенных скоростях. В целях обеспечения безопасности и работоспособности на должном уровне необходимо регулярно выполнять процедуры обслуживания.
- Давайте остыть двигателю перед тем, как поставить машину в закрытое помещение.

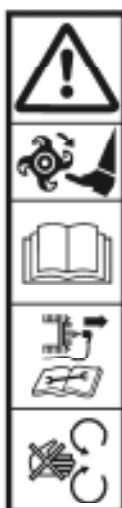
Внимание, опасность! Бензин является легковоспламеняющимся веществом :

- Храните горючее в специально предназначенных для этого емкостях. Заполняйте бак только на открытом воздухе. Во время этой операции запрещается курить.
- Не открывайте крышку бензобака и не наливайте туда бензин, когда двигатель работает и когда бак еще не остыл.
- Если бензин разлился на землю, не пытайтесь запустить двигатель. Выведите машину из этой зоны и исключите появление там источников возгорания, пока бензиновые пары не выветрятся.
- Машину следует хранить в сухом месте. Запрещается хранить машину в помещениях, в которых бензиновые пары могут вступить во взаимодействие с пламенем, искрой или источником сильного нагрева.
- Плотно закрывайте крышки на бензобаке и канистре с бензином.
- Не заливайте полный бак, чтобы свести к минимуму разбрызгивание из него бензина.
- Не оставляйте двигатель работающим в замкнутых пространствах, где могут скапливаться пары окиси углерода.
- Окись углерода может быть смертельно опасной. Обеспечьте в помещении достаточную вентиляцию.

Передвижения, погрузка, транспортировка :

- Любые действия с машиной помимо ее непосредственного использования должны осуществляться с выключенным двигателем и отсоединенной свечой зажигания.
- Передвижения машины (когда она непосредственно не используется) следует выполнять с помощью колес, как описано в § «Передвижение».
- Погрузка машины: при перемещении машины соблюдайте инструкции, приведенные в главе о транспортировке. Вес машины указан на паспортной табличке и в конце настоящей главы руководства. Выберите способ погрузки, соответствующий весу машины и конкретным условиям, чтобы обеспечить безопасность.
- Погрузка машины на прицеп и снятие с прицепа должны осуществляться с использованием соответствующих наклонных сходней. Правильно закрепите машину на прицепе, чтобы обеспечить полную безопасность транспортировки.
- Транспортировка должна осуществляться на прицепе, с выключенным двигателем и отсоединенной свечой зажигания. Другие средства транспортировки не допускаются.

ОПРЕДЕЛЕНИЕ ПИКТОГРАММ



ВНИМАНИЕ
Опасность

ВНИМАНИЕ
Вращающиеся инструменты

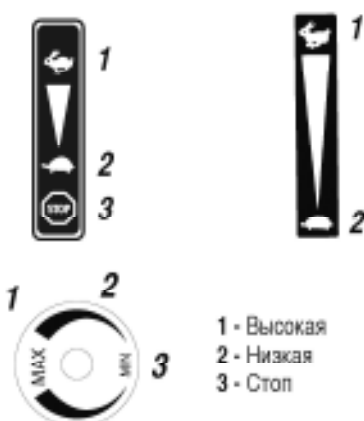
ВНИМАНИЕ
Изучить руководство по эксплуатации

ВНИМАНИЕ
Изучить руководство по эксплуатации и извлечь свечу зажигания до выполнения каких-либо работ.

ВНИМАНИЕ
Не использовать без защитного устройства (разрабатываемые элементы).

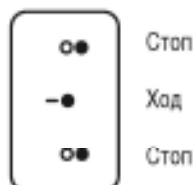
Акселератор

(в зависимости от двигателя)



1 - Высокая
2 - Низкая
3 - Стоп

Автоматический выключатель



1 - Стоп
2 - Ход
3 - Стоп

Выбор скорости (опция)



Передний ход
высокая скорость

Нейтраль

Задний ход

Нейтраль

Передний ход
низкая скорость



Задний
ход

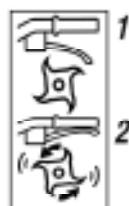
Передний
ход

Рычаг сцепления



1

2



1

2

1 - Расцепленный
2 - Сцепленный



Не дотрагиваться до горячих поверхностей.



Выхлопные газы представляют опасность. Не использовать в месте с недостаточной вентиляцией.



Перед заправкой топливом выключить двигатель.



Запрещено курить, разводить огонь и подносить источники огня.



Гарантированная акустическая мощность.



Носить средства защиты слуха.



Пиктограммы присутствуют или нет в зависимости от модели машины.

ТЕХНИЧЕСКАЯ ИНФОРМАЦИЯ

Модель механизма	SuperTiller 25H	Уровень звукового давления на месте управления (EN709 : 1997 / A4 : 2009)	дБ(A)	77
Вес	кг 12	Погрешность измерения	дБ(A)	1
Модель двигателя	GX25	Измеренный уровень акустической мощности (2000/14/CE)	дБ(A)	90.24
Полезная мощность (*) для оборотов двигателя	КВт 0.6 об/мин 6500	Погрешность измерения	дБ(A)	0.25
Номинальная мощность	КВт 0.6	Уровень вибраций рук оператора (EN709 : 1997 / A4 : 2009)	м/сек ²	7
Номинальный режим двигателя	об/мин 6500	Погрешность измерения	%	2
Гарантированный уровень акустической мощности	дБ(A) 93			

* Мощность двигателя, указанная в данном документе, является полезной мощностью полученной при испытаниях серийного двигателя в соответствии с нормативным требованием SAE J 1349 при вращении с заданной скоростью. Мощность другого изготовленного мотора может отличаться от указанного значения. Реальная мощность двигателя, установленного на механизме, будет зависеть от различных факторов, таких как скорость вращения, температура окружающей среды, влажность, атмосферное давление, обслуживание и других.

FR

EN

RU

ES

DE

PT

IT

CS

РАСПАКОВКА / СБОРКА

FR

EN

RU

ES

DE

PT

IT

CS

ПРИМЕЧАНИЕ: В целях постоянного совершенствования продукции изготовитель уточняет, что полнота данного руководства не является обязывающей, и что он оставляет за собой право вносить изменения в технические характеристики механизмов без предупреждения.



Распаковка



ВНИМАНИЕ:
Неправильная сборка данного мотокультиватора может привести к серьезным травмам. Убедитесь в строгом соблюдении всех инструкций.

Поз.	Содержимое коробки
A	Блок двигателя и фрезы
B	Нижняя ручка управления
C	Верхняя ручка управления
D	Промежуточная ручка
E	Сошник
F	Пакет с инструкциями + детали + пакет с крепежными деталями
G	Переключатель Пуск/Стоп с крепежными деталями (в зависимости от двигателя)
H	Рычаг газа
I	Руководство по эксплуатации
J	Канистра масла для двигателя



Установка нижней ручки



Внимание! Затягивайте винты с умеренным усилием (1).



Установка сошника



Установка и регулировка верхней ручки



Установка рычага газа



Трос газа уже отрегулирован, поэтому его не следует отсоединять от рычага газа.



Установка выключателя пуск/стоп (в зависимости от двигателя)



Крепление тросиков



После полной сборки механизма выполните надежную, но не слишком сильную, затяжку всех крепежных деталей.



Описание компонентов

- 1 - Ручка управления газом
- 2 - Двигатель
- 3 - Сошник
- 4 - Фреза
- 6 - Ручка для транспортировки
- 7 - Крыльчатые гайки
- 8 - Переключатель Пуск/Стоп
- 9 - Ручки управления
- 10 - Промежуточная ручка
- 11 - Центральный защитных кожух
- 12 - Верхняя ручка



Табличка с паспортными данными механизма

- A - Номинальная мощность
- B - Вес в килограммах
- C - Серийный номер
- D - Год выпуска
- E - Тип механизма
- F - Название и адрес изготовителя
- G - Маркировка CE
- H - 70 - Мотокультиватор с тепловым двигателем

ЗАПУСК МЕХАНИЗМА



Заливка масла и уровень масла



Заправка топливом

Бензин класса "супер" или неэтилированный или SP95 E10.



Установите стартер в положение А



Насос подкачки

Нажмите несколько раз на насос подкачки (3) так, чтобы топливо появилось в трубопроводе возврата топлива в бак (4).



Установите контактор на: — ●



Потяните за ручку стартера



Во время запуска механизма всегда располагайтесь в безопасной зоне и никогда не держите нажатой ручку газа.



Стартер

Установите стартер в положение B.

ИСПОЛЬЗОВАНИЕ

Данная машина предназначена для:

- подготовки почвы для посадок.
- обработки посадок и цветочных клумб.

Данная машина не предназначена для профессионального использования.



← Передний ход



Соблюдайте зону безопасности радиусом 20 м вокруг машины.



После запуска не оставляйте двигатель работать вхолостую, начинайте работу как можно быстрее, приведя в действие рычаг включения орудий. Нет необходимости разогревать двигатель; работа двигателя вхолостую более 2 минут без включения орудий может привести к серьезным повреждениям системы сцепления и ремня.

FR

EN

RU

ES

ОСТАНОВКА



← Остановка фрез

Отпустите рычаг сцепления.



← Установите контактор на: ○ ●



← Откройте крышку воздушного фильтра



← Извлеките фильтрующий элемент

Помойте фильтрующий элемент в негорючем растворителе и полностью высушите его.



← Замотайте фильтрующий элемент в чистом моторном масле

Удалите из него излишки масла, сжав его.

PT

IT

CS

ТАБЛИЦА ОБСЛУЖИВАНИЯ

Ежедневные проверки	В первый месяц или через 10 часов работы
<p>Прежде чем запустить двигатель, проверьте следующее:</p> <ul style="list-style-type: none"> ■ Отсутствие отвернувшихся или поломанных болтов и гаек. 	<ul style="list-style-type: none"> ■ Слейте масло двигателя
<ul style="list-style-type: none"> ■ Чистоту воздушного фильтра. 	<p>Через каждые 3 месяца или 25 часов работы</p> <ul style="list-style-type: none"> ■ Почистите воздушный фильтр * (2 Рис. 4.3)
<p>Для чистки вспененного элемента воздушного фильтра не пользуйтесь горючим растворителем.</p>	<p>Через каждые 6 месяцев или 50 часов работы</p> <ul style="list-style-type: none"> ■ Слейте масло двигателя ■ Почистите систему воздушного охлаждения * ■ Проверьте сегменты сцепления **
<ul style="list-style-type: none"> ■ Правильный уровень масла в двигателе. 	<p>Ежегодно или через каждые 100 часов</p> <ul style="list-style-type: none"> ■ Проверьте и отрегулируйте свечу ■ Почистите фильтр выхлопных газов ■ Почистите искрогаситель ■ Проверьте и отрегулируйте режим холостого хода ** ■ Проверьте и отрегулируйте зазоры клапанов ** ■ Проверьте топливный фильтр ■ Почистите топливный бак
<ul style="list-style-type: none"> ■ Отсутствие утечек топлива и масла двигателя. 	<p>Через каждые 2 года или 300 часов работы</p> <ul style="list-style-type: none"> ■ Замените свечу ■ Проверьте ремень газораспределения ** ■ Почистите камеру сгорания ** ■ Проверьте топливные патрубки ** ■ Проверьте трубку масла **
<ul style="list-style-type: none"> ■ Достаточный уровень топлива. 	<p>* Проводите чистку с более частыми интервалами при эксплуатации в запыленной атмосфере или в атмосфере со взвешенными частицами в воздухе.</p> <p>** Обслуживание данных компонентов должно выполняться уполномоченными продавцами компании Honda (в авторизованной сервисной мастерской).</p>
<ul style="list-style-type: none"> ■ Безопасность окружающей обстановки. ■ Отсутствие значительных вибраций и шума. 	

FR



5.1

← Перемещение



При транспортировке в автомобиле всегда опорожняйте топливный бак культиватора.

EN



Перед транспортировкой механизма всегда выключайте двигатель. Дайте двигателю остыть, особенно выхлопной системе, которая может привести к ожогам.

RU

ES

DE

PT

IT

CS

1. PUBERT FRANCE

3. Ets Henri-Pubert SAS
ZI Pierre Brune
85110 Chantonay France

5. GX25

6. MB 25H

2. Ets Henri-Pubert SAS
ZI Pierre Brune
85110 Chantonay France

4. 7000**03**

7. 2006/42/CE : 17 mai 2006
2000/14/CE : 8 mai 2000
2004/108/CE : 15 décembre 2004

Déclaration CE de conformité

Je, soussigné (13) (2) déclare par la présente que la machine décrite ci-dessous est conforme aux dispositions des Directives (7).

Description : Motobineuse à moteur thermique ; Fabricant (1) ; Modèle (4)

Type (5) ; Nom commercial (6) ; Numéro de série (15)

Représentant autorisé à valider la documentation technique (3)

Références aux normes harmonisées (8) ; Organisme notifié (16)

Procédure de mise en conformité (2000/14/CE) (17)

Niveau de puissance acoustique garantie (9)

Niveau de puissance acoustique mesurée (10)

Fait à (11) ; Date (12) ; Signataire (13) ; Signature (14)

Voir n° de série (15) en dernière page

Декларация соответствия ЕС

Я, нижеподписавшийся (13) (2), настоящим заявляю, что описанная ниже машина соответствует положению Директивы по машинному оборудованию (7).

Описание: Мотокультиватор с тепловым двигателем, производитель (1); модель (4);

Тип (5); Торговое название (6); Серийный номер (15);

Полномочный представитель для утверждения технической документации (3);

Ссылка на гармонизованные стандарты (8);

Гарантированный уровень акустической мощности (9); нотифицированный орган (16);

Измеренный уровень акустической мощности (10);

Сделано в : (11) дата : (12), подпись : (13) подпись : (14).

См. серийный № (15) на последней странице

EG-Konformitätserklärung

Ich, der Unterzeichner (13) (2), erkläre hiermit, dass die nachstehend beschriebene Maschine den Anforderungen der Maschinenrichtlinien entspricht (7).

Beschreibung: Motorhacke mit Verbrennungsmotor; Hersteller (1); Modell(4);

Typ (5); Handelsname (6); Seriennummer (15);

Zulässiger Vertreter zur Validierung der technischen Dokumentation (3).

Bezugnahme auf die abgestimmten Standards (8).

Garantierter Schalleistungspegel (9); Benannte Stelle (16).

Gemessener Schalleistungspegel (10).

Erstellt in : (11) Datum : (12) Unterzeichner : (13) Unterschrift : (14).

Siehe Seriennummer (15) auf der letzten Seite

Dichiarazione di conformità CE

Io sottoscritto, (13) (2) dichiaro con la presente che la macchina descritta qui sotto è conforme alle disposizioni della Direttiva macchine (7).

Descrizione: Motozappa a motore termico; produttore (1); modello (4);

Tipologia (5); Nome commerciale (6); Numero di serie (15);

Rappresentante autorizzato a convalidare la documentazione tecnica (3).

Riferimento alle norme armonizzate (8).

Livello di potenza sonora garantita (9). Ente notificato (16).

Livello di potenza sonora misurata (10).

Redatto a : (11) data : (12), firmatario : (13) firma : (14).

Vedere n° di serie (15) all'ultima pagina

CE declaration of conformity

I, the undersigned (13) (2) hereby declare that the machine described below complies with the provisions of the Machinery directives (7).

Description: Motor hoe with combustion engine; manufacturer (1); model (4);

Type (5); Commercial name (6); Serial number (15);

Representative authorised to approve technical documentation (3).

Reference to standards (8);

Level of guaranteed acoustic performance (9); Agency notified (16).

Level of acoustic performance measured (10).

At : (11) date : (12), signatory : (13), signature : (14).

See serial n° (15) on last page

Declaración CE de conformidad

Yo, el abajo firmante (13) (2), declaro por la presente que la máquina aquí descrita cumple con las disposiciones de la Directiva de Máquinas (7).

Descripción: Motozaxada con motor térmico; fabricante (1); modelo (4); tipo (5); nombre comercial (6); número de serie (15);

Representante autorizado para validar la documentación técnica (3).

Referencia a las normas armonizadas (8)

Nivel de potencia acústica garantizada (9); Organismo notificado (16).

Nivel de potencia acústica medida (10).

Hecho en : (11) a fecha : (12), firmante : (13) firma : (14).

El número de serie (15) se encuentra en la última página.

Declaração CE de conformidade

Eu, sub-assinado (13) (2) declaro pelo presente que a máquina abaixo descrita se encontra conforme as disposições das Directivas da Máquina (7).

Descrição: Motoxaxada de motor térmico; fabricante (1); modelo (4);

tipo (5); Nome comercial (6); Número de série (15);

Representante autorizado que valida a documentação técnica (3).

Referência às normas homologadas (8).

Nível de potência acústica garantida (9); Organismo notificado (16).

Nível de potência acústica medida (10).

Elaborado em : (11) data : (12), assinado : (13) assinatura : (14).

Ver o n° de série (15) na última página

Prohlášení shody CE

Niže podepsaný (13) (2) prohlašuje, že stroj popsaný níže je ve shodě se směrnici o strojních zařízeních (7).

Popis: Motorový kultivátor; výrobce (1); model (4);

Typ (5); Obchodní název (6); Výrobní číslo (15);

Oprávněný zástupce a ověřovatel technické dokumentace (3).

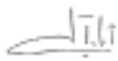
Odkaz na harmonizované normy (8);

Zaručená úroveň akustického tlaku (9); Notifikovaný orgán (16);

Měřená úroveň akustického tlaku (10).

V : (11) datum : (12) podpis : (13) podpis : (14).

Viz výrobní číslo (15) na zadní straně

- | | | |
|---|------------------------|--|
| 8. NF EN 709+A4 : Janvier 2010
NF EN ISO 3744 : Février 2012
NF EN ISO 14982 : Mai 2009 | 11. Chantonnay | 14.  |
| 9. 93 dB(A) | 12. 25/09/2015 | 16. CETIM
52 avenue Félix Louat - BP 80067
60304 SENLIS CEDEX
FRANCE |
| 10. 90.24 ± 0.25 dB(A) | 13. Jean-Pierre PUBERT | 17. Annexe VI |



L'article 6 du chapitre II de la loi Hamon N°2014-344, du 17 mars 2014 (dont le décret est paru au J.O le 11/12/2014), instaure une obligation d'information et de fourniture relative à la disponibilité des Pièces Détachées.

Concernant le produit (**n° de série indiqué page suivante**) dont vous venez de faire l'acquisition, nous avons informé l'ensemble des distributeurs agréés pour assurer la réparation de nos produits, que les Pièces Détachées (Hors Moteurs) indispensables à l'utilisation du produit seront **disponibles jusqu'au 31 décembre 2025**.



(15)



PUBERT[®]
— since 1840 —

■ www.pubert.fr