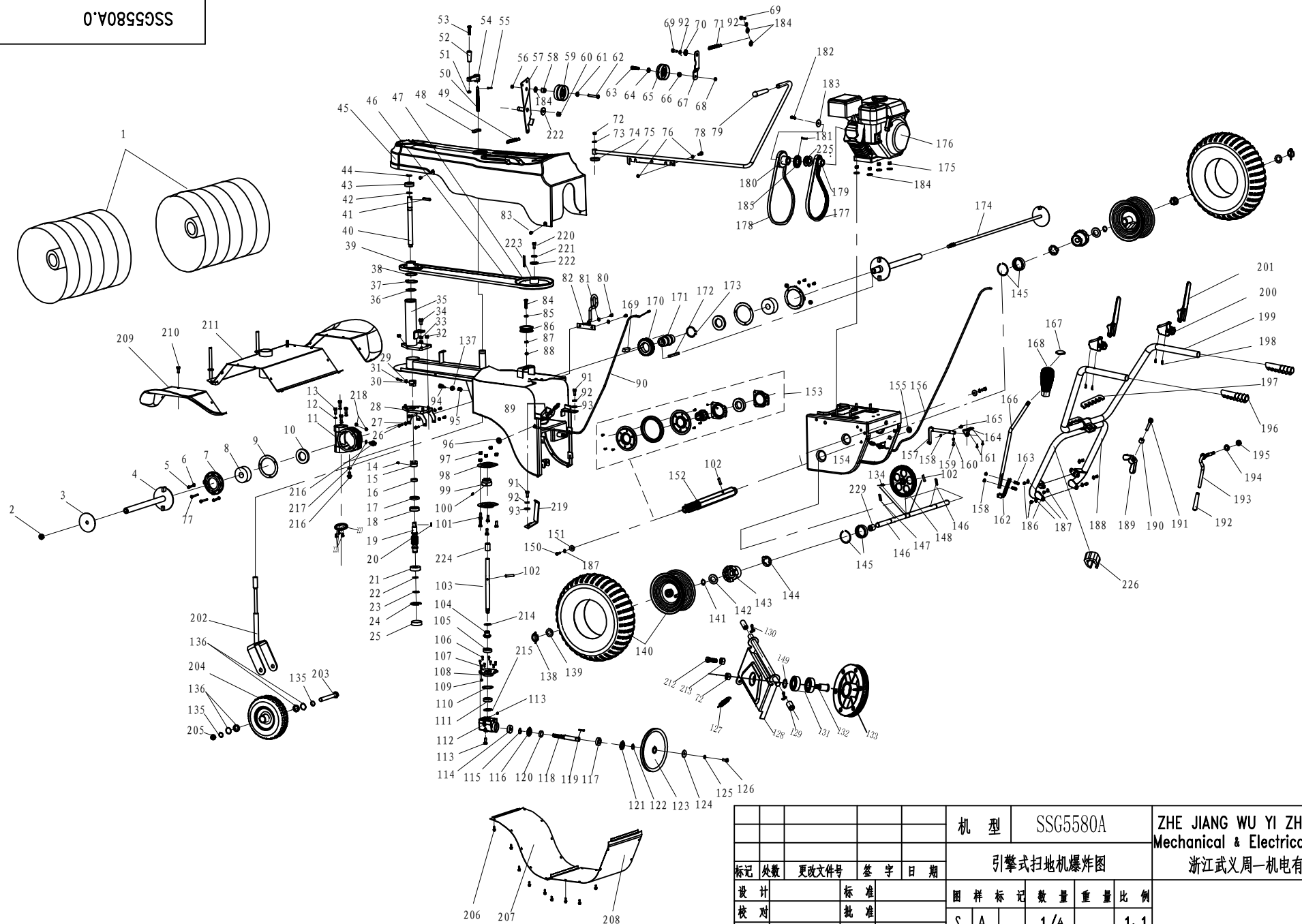


SSG5580A.0



				机 型	SSG5580A	ZHE JIANG WU YI ZHOU YI Mechanical & Electrical Co., Ltd. 浙江武义周一机电有限公司	
				引擎式扫地机爆炸图			
标记	数量	更改文件号	签字	日期	图样标记	数量	重量比例
设计			标准		S	1/台	1:1
校对			批准		A		
审核							
工艺			日期		共 1 张	第 1 张	SSG5580A.0
							E

No	名称	English name	Code No	单位	unit	material
1	圆柱刷总成	column brush assembly	SSG5580A.02	个	2	Φ370X310
2	尼龙锁紧螺母	nylon locked nut	SG-001	个	1	M12
3	固定板	fixed board	SSG5580A.03.03-02	个	1	钢板 2.5 /Q235-A
4	柱刷连杆焊合	column brush connecting	SSG5580A.03.01	个	2	无
5	螺栓	bolt	SG-002	个	2	M6X16
6	弹垫	spring washer	SG-003	个	2	M6
7	端盖	end cover	SSG5580A.01-04	个	2	ZL104
8	轴承	bearing	SG-004	个	2	16008
9	密封垫	washer	SSG5580A.01-08	个	2	绝缘纸板
10	骨架油封	head oil seal	SG-005	个	2	55X40X7
11	蜗轮箱体	worm wheel box	SSG5580A.01-05	个	1	ZL104
12	弹垫	spring washer	SG-006	个	4	M5
13	内六角螺钉	screw	SG-007	个	4	M5X16
14	内六角平头紧定螺钉	bolt	SG-008	个	1	M4X6
15	联轴结1	coupler 1	SSG5580A.05-04	个	1	45
16	隔套(蜗轮箱)	sleeve	SSG5580A.05-07	个	1	Q235-A
17	骨架油封	head oil seal	SG-009	个	1	42X20X7
18	轴承	bearing	SG-010	个	1	6004 ROM
19	蜗杆	wrom	SSG5580A.01-01	个	1	40Cr
20	平键	key	SG-011	个	1	5X5X15(半圆头)
21	轴承	bearing	SG-012	个	1	7204B
22	调整垫片(蜗轮箱)	adjustable washer	SSG5580A.01-07	个	1	45
23	轴用卡簧	circlip for shaft	SG-013	个	1	20
24	孔用卡簧	circlip for bore	SG-014	个	1	47
25	密封端盖	seal end cap	SSG5580A.01.06	个	1	无
26	螺栓	bolt	SG-015	个	4	M6X16
27	弹垫	spring washer	SG-016	个	4	6
28	箱体支撑架焊合	support frame weldment,	SSG5580A.05.01	个	1	无
29	尼龙锁紧螺母	nylon locked nut	SG-031	个	1	M6
30	联轴结2	coupler 2	SSG5580A.05-05	个	1	45
31	联轴结2固定销	lock pin	SSG5580A.05-05-01	个	1	45
32	尼龙锁紧螺母	nylon locked nut	SG-018	个	3	M10
33	尼龙锁紧螺母	nylon locked nut	SG-019	个	3	M12
34	螺栓	bolt	SG-020	个	11	M12X20
35	前轴筒焊合	Front axle tube welding	SSG5580A.05.02	个	1	无
36	孔用卡簧	circlip for bore	SG-021	个	1	φ42
37	轴用卡簧	circlip for shaft	SG-022	个	1	φ50
38	前端减震垫	front-end absorber cushi	SSG5580A.05-01	个	1	三元乙丙橡胶
39	小皮带轮	small pulley weldment	SSG5580A.05.03	个	1	无
40	前传动轴	front transmission shaft	SSG5580A.05-03	个	1	45
41	弹性圆柱销	spring column pin	SG-023	个	1	φ8X40
42	轴用卡簧	circlip for shaft	SG-024	个	1	20
43	轴承	bearing	SG-025	个	2	6004 RS
44	轴用卡簧	circlip for shaft	SG-026	个	1	20
45	上罩	upper cover	SSG5580A.22-01	个	1	HD-PE
46	扫地皮带	Belt	SG-027	个	1	A72
47	大皮带轮	belt wheel	SSG5580A.09.01	个	1	无
48	锁紧手柄	lock handle	SSG5580A.07-05	个	1	45
49	弹簧5	Spring 5	SJ-037	个	1	65Mn
50	摇柄轴	rocker shaft	SSG5580A.07-04	个	1	45

No	名 称	English name	Code No	单位	unit	material
51	尼龙锁紧螺母	Nylon lock nut	SG-028	个	3	M6
52	摇柄把手	rocker handle	SSG5580A.07-06	个	1	HD-PE
53	内六角螺钉	inner-hexagonal socket s	SG-029	个	1	M6X60
54	摇柄总成	rocker assembly	SSG5580A.07.01	个	1	无
55	弹性圆柱销	spring-type straight pin	SG-030	个	1	3X20
56	尼龙锁紧螺母	Nylon lock nut	SG-031	个	1	M8
57	固定板焊接件	weld assy.	SSG5580A.25	个	1	无
58	SJ垫套	SJ washer	SJ-008B	个	1	铁基粉末冶金
59	大张紧轮(加轴承)	big tension pulley with	SJ-008	个	1	无
60	尼龙锁紧螺母	Nylon lock nut	SG-032	个	1	M8
61	SJ衬垫	SJ gasket	SJ-008C	个	1	铁基粉末冶金
62	六角头螺栓	hexagon head screw	SG-033	个	1	M8X30
63	六角头螺栓	hexagon head screw	SG-034	个	1	M8X30
64	SJ衬垫	SJ washer	SJ-008C	个	1	Q235-A
65	小张紧轮(加轴承)	small tension pulley wit	SJ-025	个	1	无
66	SJ垫套2	SJ washer 2	SJ-025B	个	1	45
67	SJ小张紧板	SJ small tension plate	SJ-045	个	1	钢板 3.0/Q235-A
68	尼龙锁紧螺母	Nylon lock nut	SG-035	个	1	M8
69	六角头螺栓	hexagon head screw	SG-036	个	2	M8X20
70	小张紧板凸垫	small tension convex was	SJ-046	个	1	Q235-A
71	SJ弹簧3	SJ spring 3	SJ-035	个	1	65Mn
72	尼龙锁紧螺母	Nylon lock nut	SG-037	个	2	M10
73	平垫	flat gasket	SG-038	个	1	φ30*φ10*2
74	减震垫	shock pad	SSG5580A.17-01	个	1	三元乙丙橡胶
75	摇杆焊合	rocker welding	SSG5580A.17.01	个	1	无
76	六角法兰面螺母	bolt	SG-039	个	2	M6
77	外六角螺栓	hexagonal bolt		个	2	M6*65
78	螺栓	bolt	SG-040	个	1	M6X30
79	控制杆把套	control lever sheath	SSG5580A.17-03	个	1	浸塑材料
80	六角头螺栓	hexagon head screw	SG-041	个	1	M8X20
81	弹垫	spring washer	SG-042	个	6	8
82	摇杆支撑座焊合	rocker support pedestal	SSG5580A.17.02	个	1	无
83	自攻锁紧螺钉	lock screw	SG-043	个	4	六角法兰M6X12
84	六角头螺栓	hexagonal bolt	SG-044	个	1	M8X30
85	小张紧板凸垫	small tension convex was	SJ-046	个	1	Q235-A
86	大张紧轮	big tension pulley	XA-04-29	个	1	无
87	小张紧板凸垫	small tension convex was	SJ-046	个	1	Q235-A
88	尼龙锁紧螺母	Nylon lock nut	SG-045	个	1	M8
89	前箱体焊合	front box weldment	SSG5580A.06	个	1	无
90	扫地拉线总成	sweep wire assembly	SSG5580A.18.01	个	1	无
91	六角头螺栓	hexagon head screw	SG-046	个	2	M8X25
92	弹垫	spring washer	SG-047	个	4	φ 8. 5* φ 28*2
93	平垫	plain cushion	SG-048	个	2	8
94	固定螺栓	fixing bolt	SSG5580A.20-02	个	1	45
95	固定螺栓压簧	fixing bolt lee spring	SSG5580A.20-03	个	1	65Mn
96	拉线护套	wire jacket	SSG5580A.21-01	个	1	三元乙丙橡胶
97	尼龙锁紧螺母	nylon lock nut	SG-049	个	5	M8
98	SJ圆底盖	SJ round bottom lid	SJ-004	个	2	Q235-A
99	外球面球轴承	outer spherical bearing	SG-050	个	1	UC204
100	轴承紧定螺栓	bearing lock bolt	SG-051	个	2	M5X6

No	名称	English name	Code No	单位	unit	material
101	六角头螺栓	hexagon head screw	SG-052	个	5	M8X16
102	弹性圆柱销	spring column pin	SG-053	个	3	6X30
103	中间轴	intermediate shaft	SSG5580A.09-02	个	1	45
104	锥齿轮 2	bevel gear 2	SSG5580A.09-09	个	1	铁基粉末冶金
105	骨架油封	head oil seal	SG-054	个	1	35X25X6
106	六角头螺栓	hexagon head screw	SG-055	个	7	M6X16
107	内六角螺钉	hexagon head screw	SG-056	个	4	M6X16
108	齿轮箱盖	gear box cover	SSG5580A.09-05	个	1	ZL104
109	尼龙锁紧螺母	nylon lock nut	SG-057	个	4	M6
110	调整垫片 (齿轮箱)	adjustment mat	SSG5580A.09-10	个	1	45
111	轴承	bearing	SG-058	个	1	6005
112	齿轮箱	gear box	SSG5580A.09-04	个	1	ZL104
113	六角头螺栓	hexagon head screw	SG-059	个	1	M6X16
114	轴承	bearing	SG-060	个	1	6302RS
115	轴用卡簧	circlip for shaft	SG-061	个	1	17
116	锥齿轮 1	bevel gear 1	SSG5580A.09-08	个	1	铁基粉末冶金
117	轴承	bearing	SG-062	个	1	6004RS
118	输入轴	input shaft	SSG5580A.09-03	个	1	45
119	平键	plain key	SG-063	个	1	6X6X15(半圆头)
120	隔套(齿轮箱)	spacer bush	SSG5580A.09-07	个	1	Q235-A
121	紧定螺母	lock nut	SSG5580A.09-06	个	1	45
122	轴用卡簧	circlip for shaft	SG-065	个	1	20
123	SJ大皮带轮	SJ big pulley	SJ-039-2	个	1	HT250
124	平垫	plain cushion	SG-066	个	1	φ8.5*φ28*2
125	弹垫	spring cushion	SG-067	个	4	8
126	六角头螺栓	hexagonal bolt	SG-068	个	4	M8X16
127	SJ弹簧6	SJ spring 6	SJ-069	个	1	
128	皮带轮固定架	pulley support bracket	SSG5580.12-09	个	1	
129	SJ隔套	SJ spacer bush	SJ-107	个	2	粉末冶金
130	开口销子	pin	CP-2.5*30	个	2	φ2.5-30 GB879-86
131	深沟球轴承	deep groove ball bearing	SG-070	只	2	6203 GB278-82
132	大同步轮轴	synchro wheel axle	SSG5580-31	个	1	
133	SJ传动同步轮	SJ Main synchromesh pull	SJ-010A	套	1	铝件
134	半圆键	woodyuff key	5×7.5×19 GB1099-79	个	1	5# (5×7.5×19 GB1099-79)
135	隔圈	Space ring	SJ-057	只	2	
136	带卡簧的深沟球轴承	deep groove ball bearing	SG-071	只	2	6003
137	螺母	nut	SG-115	个	1	M12
138	弹簧销	spring pin	SJ-066	个	2	65Mn
139	平垫	plain cushion	SG-073	个	2	20
140	后轮组件	rear-wheel assy.	SSG5580A.15.01	个	2	无
141	轴用卡簧	snap spring	SG-074	个	2	20
142	调整垫	adjusting mat	SSG5580A.15-10	个	4	45
143	后轮方向套	dirction cover, rear whe	SSG5580A.15-05	个	2	HT250
144	方向环	dirction ring	SSG5580A.15-04	个	2	铁基粉末冶金
145	带止动槽深沟球轴承	deep groove ball bearing	SG-075	个	2	150204
146	后轮轴	rear wheel axis	SSG5580A.15-01	个	1	45
147	后轮方向键	direction key, rear wheel	SSG5580A.15-07	个	2	45
148	SJ大齿轮	big gear wheel	SJ-003	个	1	QT600-3
149	平垫	plain cushion		只	1	φ11*φ23*4
150	六角头螺栓	hexagonal bolt	SG-076	个	2	M8X16

No	名 称	English name	Code No	单位	unit	material
151	平垫	plain cushion	SG-077	个	2	φ8.5xφ28x2
152	六角轴	hexagonal axis	SSG5580A.14-01	个	1	40Cr
153	无级变速轮总成	CVT assy.	SJ-013	个	1	无
154	后箱体焊合	rear box weldment	SSG5580A.11	个	1	无
155	拉线护套	wire jacket	SSG5580A.21-01	个	1	三元乙丙橡胶
156	行走拉线总成	walking wire assy.	SSG5580A.18.02	个	1	无
157	换档焊合	gear shift welding	SSG5580A.14.07	个	1	无
158	六角防松螺母	lock nut	SG-078	个	3	M6
159	六角头螺栓	hexagonal bolt	SG-079	个	1	M5X25
160	六角法兰面螺母	screw	SG-080	个	2	M6
161	六角头螺栓	hexagonal bolt	SG-081	个	2	M6X12
162	SJ操纵杆钢片	SJ control arm steel she	SJ-068B	个	1	65Mn
163	内六角圆柱头螺钉	bolt	SG-081	个	2	M6X20
164	拨叉座	shift fork retainer	SSG5580A.14-03	个	1	钢板 3.0/Q235-A
165	六角头螺栓	hexagonal bolt	SG-082	个	1	M6X25
166	SJ操纵杆	SJ control arm	SJ-068A	个	1	Q235-A
167	档位手柄套上盖	gear handle upper cover	STG8062Ae-24	个	1	软PVC
168	档位手柄套	gear handle cover	STG8062Ae-25	个	1	软PVC
169	平键	plain key	SG-083	个	1	10X8X18 半圆头
170	蜗轮	worm wheel	SSG5580A.01-02	个	1	ZCuAL10Fe3
171	蜗轮轴	worm wheel shaft	SSG5580A.01-03	个	1	40Cr
172	平键	plain key	SG-084	个	1	A8X7X80
173	轴用卡簧	snap spring	SG-085	个	1	48
174	柱刷拉杆焊合	brush draw bar seaming	SSG5580A.03.03	个	1	无
175	尼龙锁紧螺母	nylon lock nut	SG-086	个	4	M8
176	引擎	engine	SG-087	个	1	ZS168FAE 5.5HP
177	同步带	Synchro-belt	SG-088	个	1	5M,150齿,宽15mm
178	V型带	V belt	SG-089	个	1	A885
179	主同步轮	SJ Main pulley	SSG5580-32	个	1	ZL102
180	SJ主皮带轮	SJ Main belt wheel	SJ-049B-3	个	1	HT200
181	平键	Pin key	SG-090	个	1	6X6X65
182	六角头螺栓	hexagonal bolt	SG-091	个	1	M8X1*25
183	平垫	plain cushion	SG-092	个	1	φ8.4Xφ24X2
184	平垫	plain cushion	SG-093	个	7	φ8.0Xφ16*1.2
185	SJ小带轮垫圈	belt wheel washer	SJ-049-1	个	1	ZL102
186	六角头螺栓	hexagonal bolt	SG-094	个	6	M8X20
187	弹垫	spring cushion	SG-095	个	8	M8
188	下扶手管焊合	below handle weldment	SSG5580A.16.02	个	1	无
189	蝶形螺母	butterfly nut	SG-096	个	1	M10
190	扶手管松紧套	handle elastic cover	SSG5580A.16-06	个	1	Q235-A
191	异形螺栓	heterogeneous screw	SSG5580A.16-05	个	1	45
192	锁紧手柄套	lock lever cover	SSG5580A.16-08	个	1	浸塑材料
193	扶手管锁紧手柄	handle lock lever	SSG5580A.16.04-01	个	1	圆钢φ12 /45
194	平垫	plain cushion	SG-097	个	1	φ10.5Xφ30X2
195	尼龙锁紧螺母	nylon lock nut	SG-098	个	1	M10
196	扶手套	handrail cover	STG6556NA-01.10-08	个	2	软PVC
197	档位减震垫	shift shock pad	SSG5580A.16-09	个	1	三元乙丙橡胶
198	自攻螺钉	tapping screw	SG-099	个	4	ST3.5X25
199	上扶手焊合	upper handle welding	SSG5580A.16.01	个	1	无
200	拉线手柄座	wire handset	SSG5580A.16-11	个	2	PA6

No	名 称	English name	Code No	单位	unit	material
201	拉线手柄	wire handle	SSG5580A.16-12	个	2	PA6
202	前轮支架焊合	fore holder welding	SSG5580A.20.01	个	1	无
203	六角头螺栓	hexagonal bolt	SG-100	个	1	M16X130
204	前轮总成	front wheel assy.	SG-101	个	1	无
205	尼龙锁紧螺母	nylon lock nut	SG-102	个	1	M16
206	自攻锁紧螺钉	lock bolt	SG-103	个	20	六角法兰M6X12
207	前箱底板	front case plate	SSG5580A.08-01	个	1	钢板 1.2/Q235-A
208	后箱底板	rear case plate	SSG5580A.10-01	个	1	钢板 1.2/Q235-A
209	柱刷塑料上罩	brush plastic cover	SSG5580A.04-05a	个	2	HD-PE
210	自攻锁紧螺钉	lock bolt	SG-104	个	12	六角法兰M6X12
211	柱刷上罩焊合	plastic cover welding	SSG5580A.04	个	1	无
212	外六角螺栓	hexagonal bolt		个	1	M8*50
213	外六角法兰面螺丝	screw		个	1	M8
214	轴用卡簧	snap spring	SG-106	个	1	φ25
215	孔用卡簧	snap spring	SG-107	个	1	47
216	外六角螺栓	hexagonal bolt	SG-108	个	2	M10X1*12
217	胶木垫	bakelite cushion	SG-109	个	2	φ10
218	外六角普通螺母	screw		个	2	M6
219	皮带压板	belt platen	SSG5580A.24-01	个	1	钢板3.0/Q235-A
220	六角头螺栓	bolt	SG-111	个	1	M8*20
221	弹垫	big cushion	SG-112	个	1	M8
222	大垫圈	plain key	SG-113	个	2	φ 28* φ 8.5*2
223	平键	plain key	SG-114	个	2	6*6*35
224	中间轴隔套	jack shaft spacer bush	SSG5580A.09-10	个	1	A3
225	平垫	plain cushion		只	2	φ 25* φ 35*2
226	28线夹	28 clip	SSG5580A.23-01	个	1	HD-PE
227	封盖-1	seal capping	TIG5058-02-05	只	1	
228	十字盘头螺钉	bolt		只	3	
229	大齿轮隔套	gearwheel spacer bush	SSG5580A.15-01-01	只	1	<b>Q235</b>

易损件	名 称	图 号	单位	用量	材料与规格
	V型带	S-0885	个	1	A885
178	SJ变速轮橡胶圈	SJ-013D	个	1	合成橡胶
153	行走拉线总成	SSG5580A.18.02	个	1	无
156	扫地拉线总成	SSG5580A.18.01	个	1	无