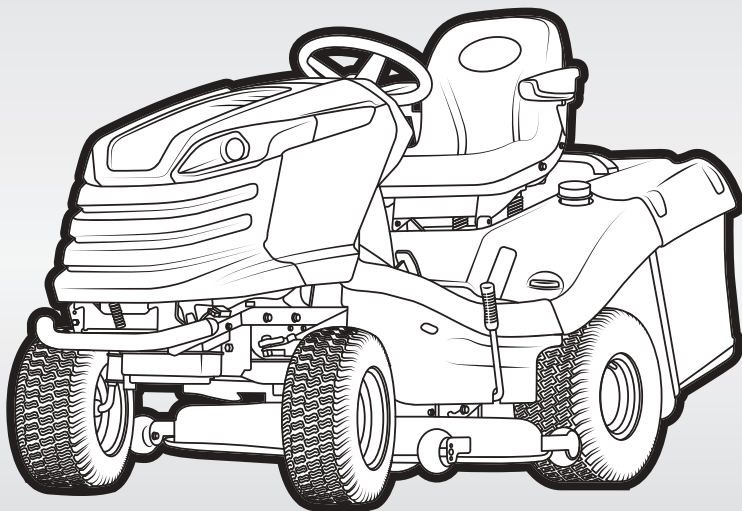


# CAIMAN

Газонокосильная машина

**COMODO 2WD**  
**COMODO 4WD**



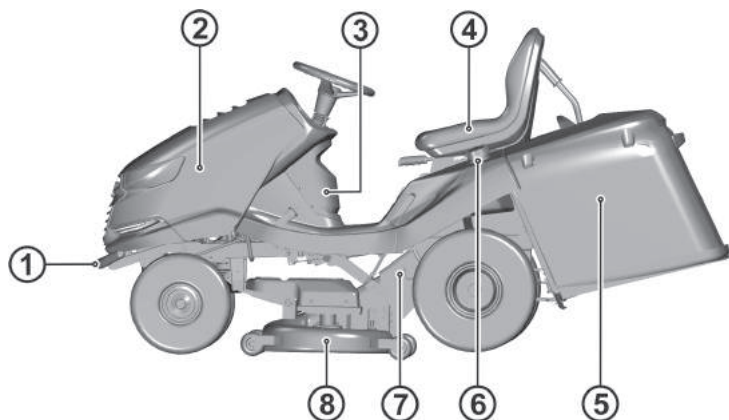
**Инструкция по эксплуатации**



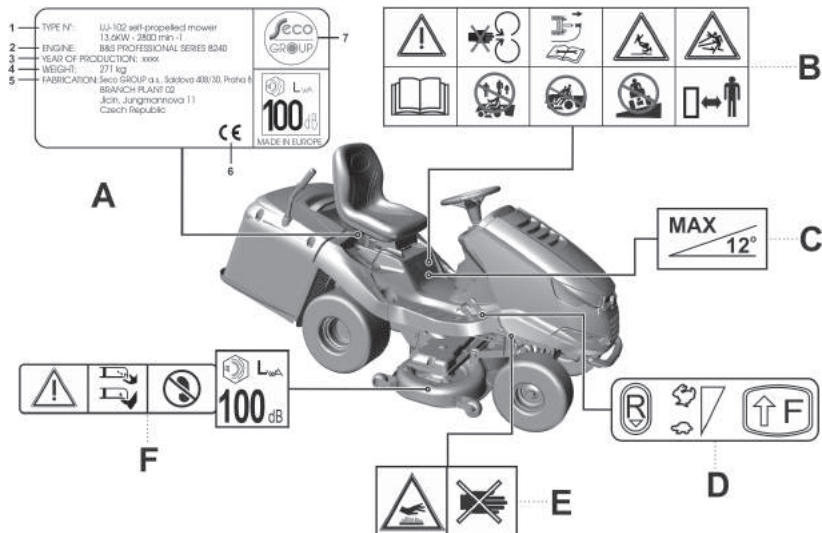
Перед тем, как приступить к эксплуатации данного изделия, внимательно прочитайте настоящее руководство



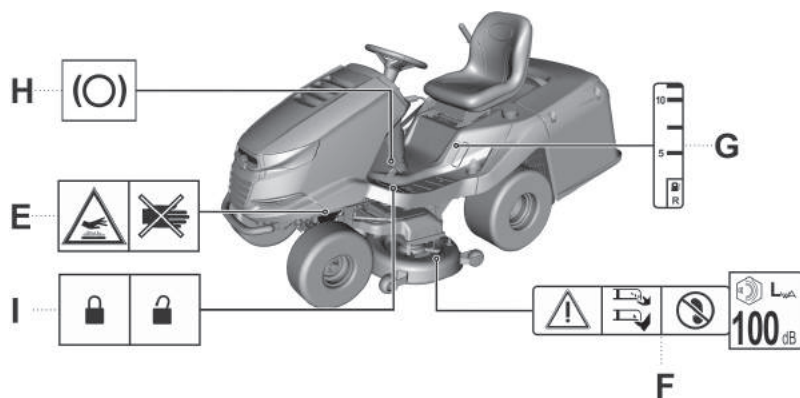
1.2



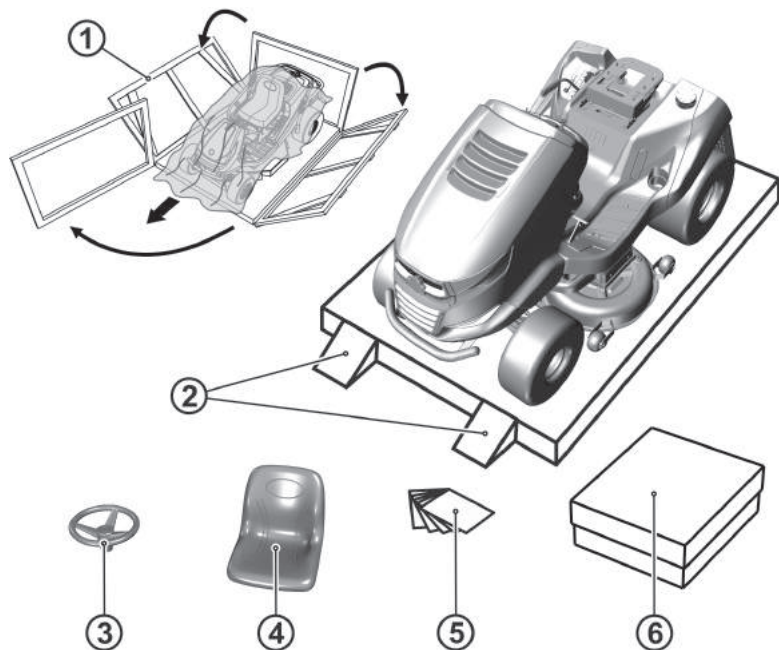
1.3.1a



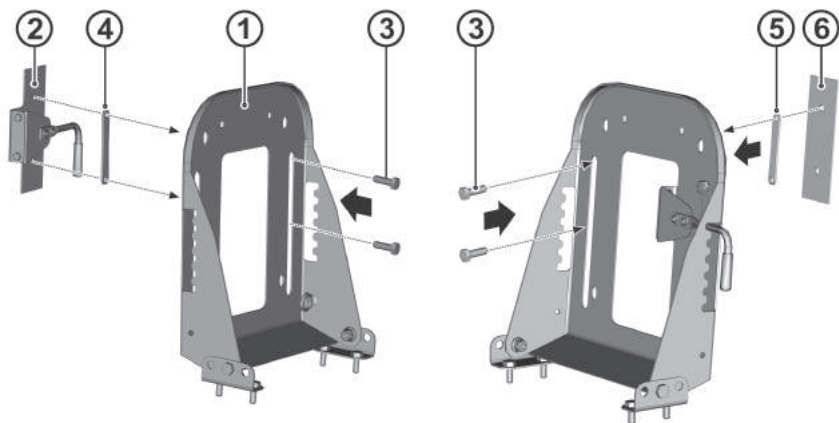
1.3.1b



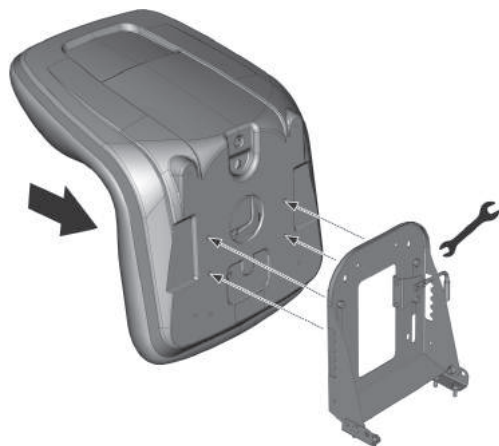
3.1



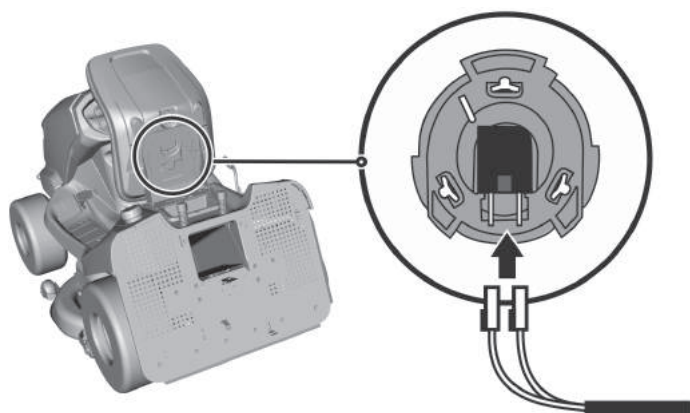
3.3.1a



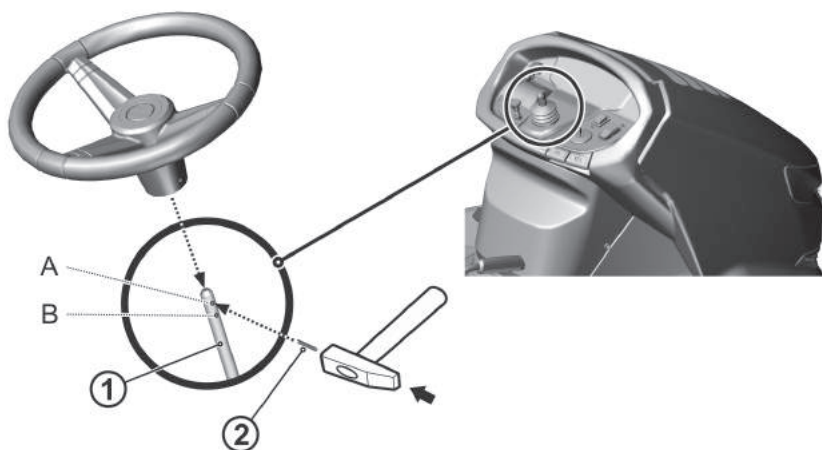
3.3.1b



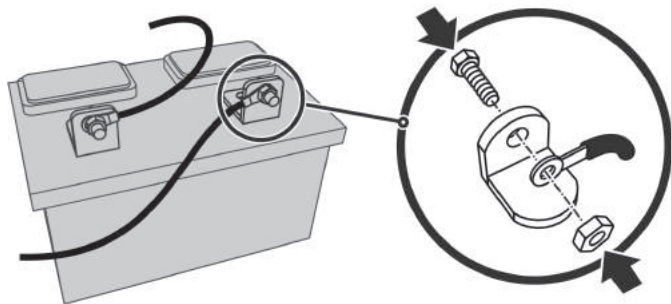
3.3.1c



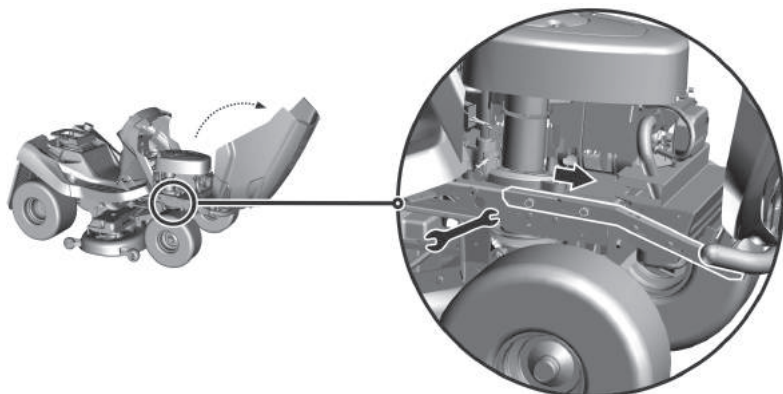
3.3.1d



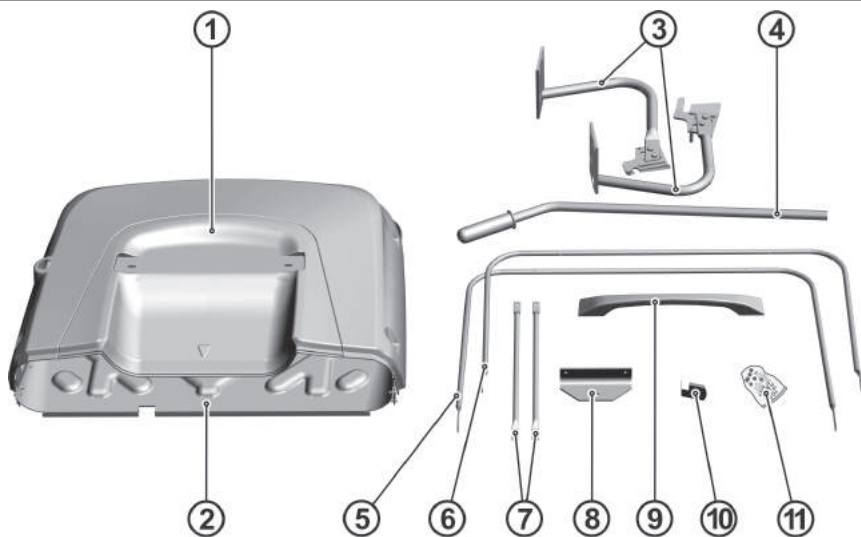
3.3.1e



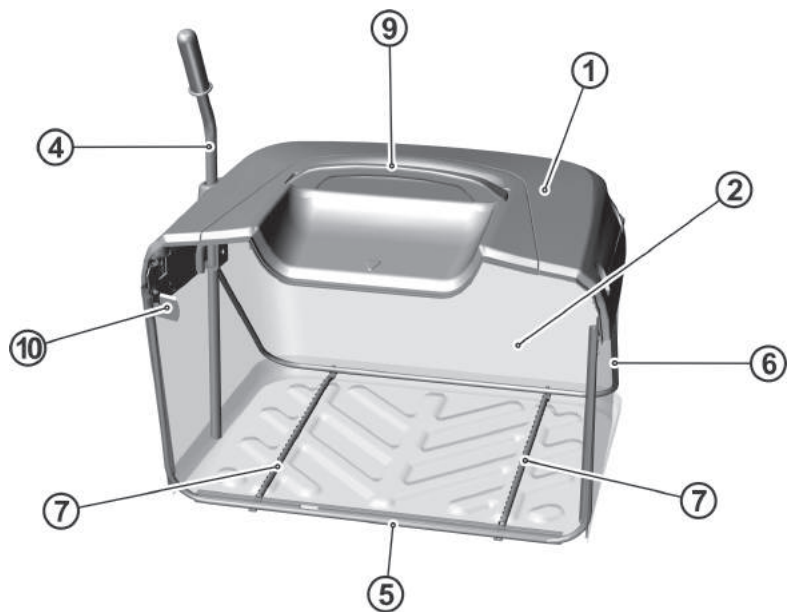
3.3.1f



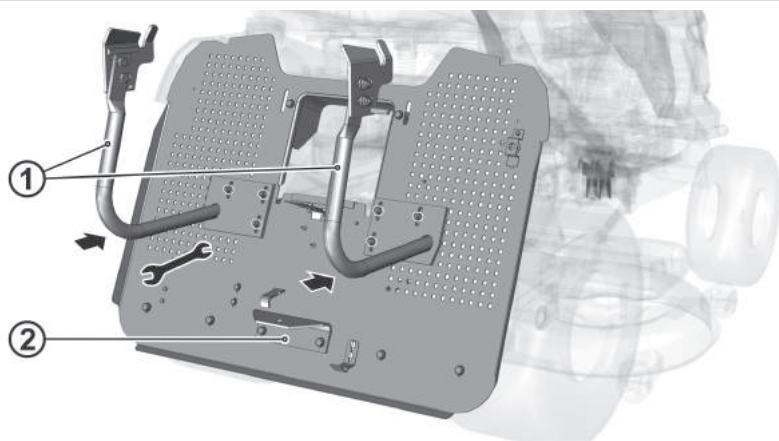
3.3.2a



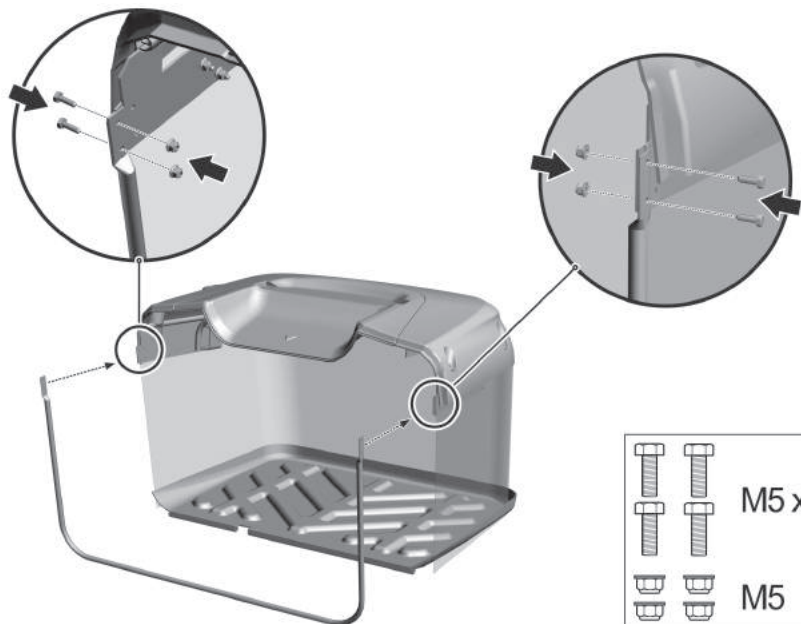
3.3.2b



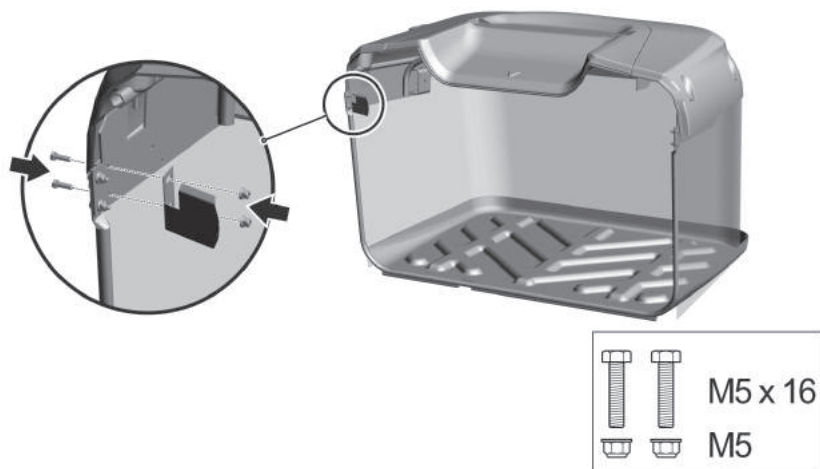
3.3.2c



3.3.2d

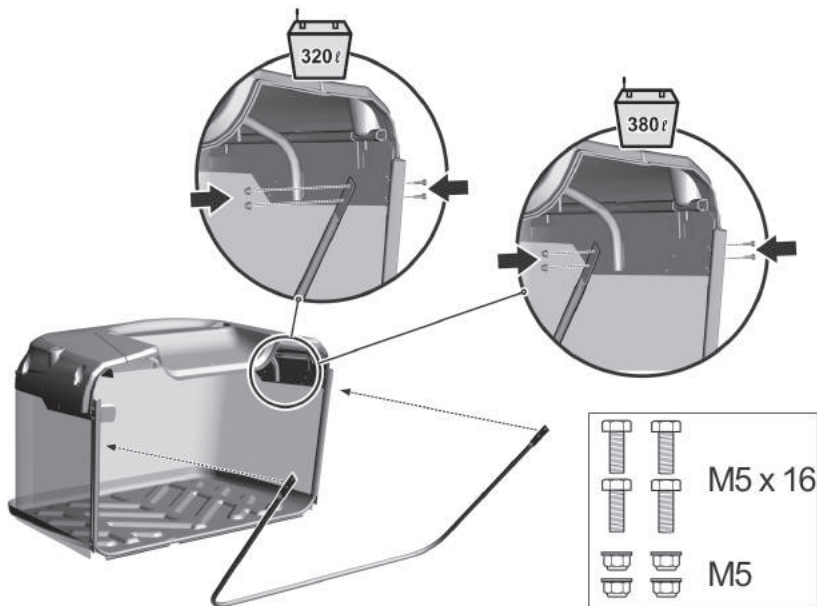


3.3.2e

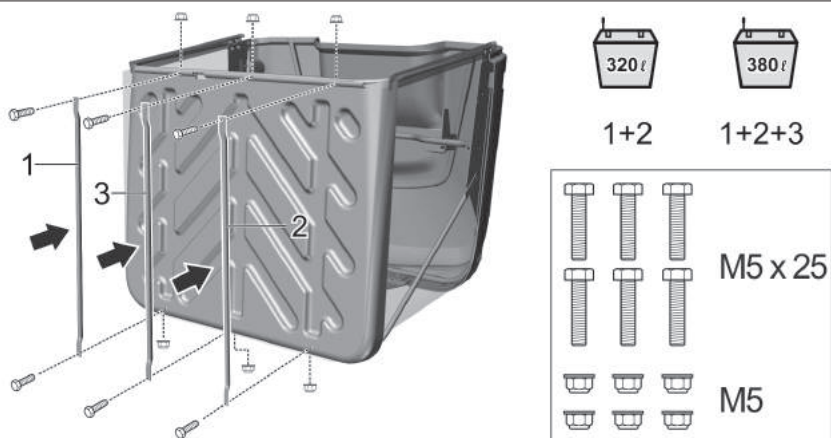




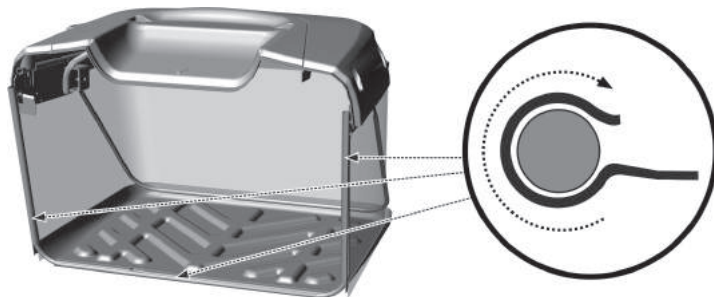
3.3.2f



3.3.2g



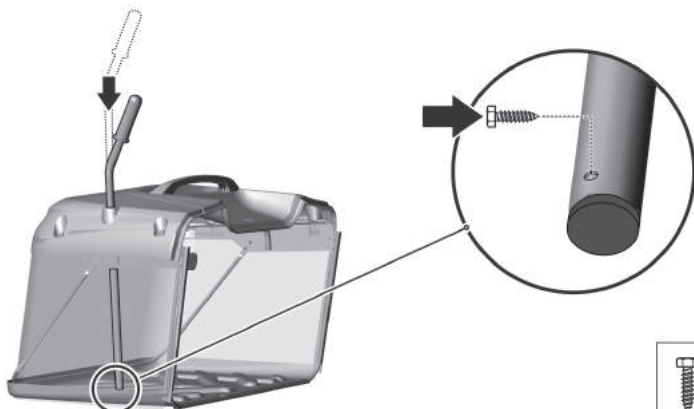
3.3.2h



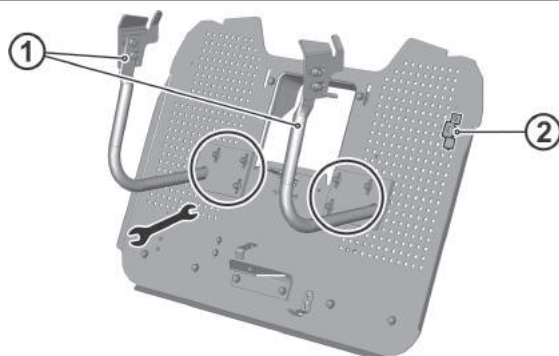
3.3.2i



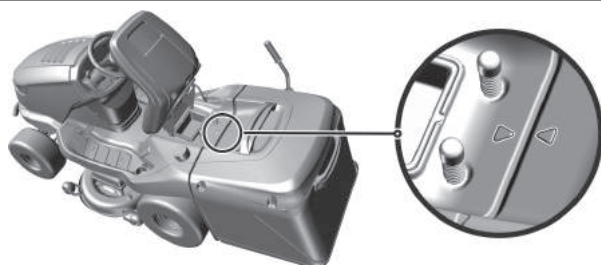
3.3.2j

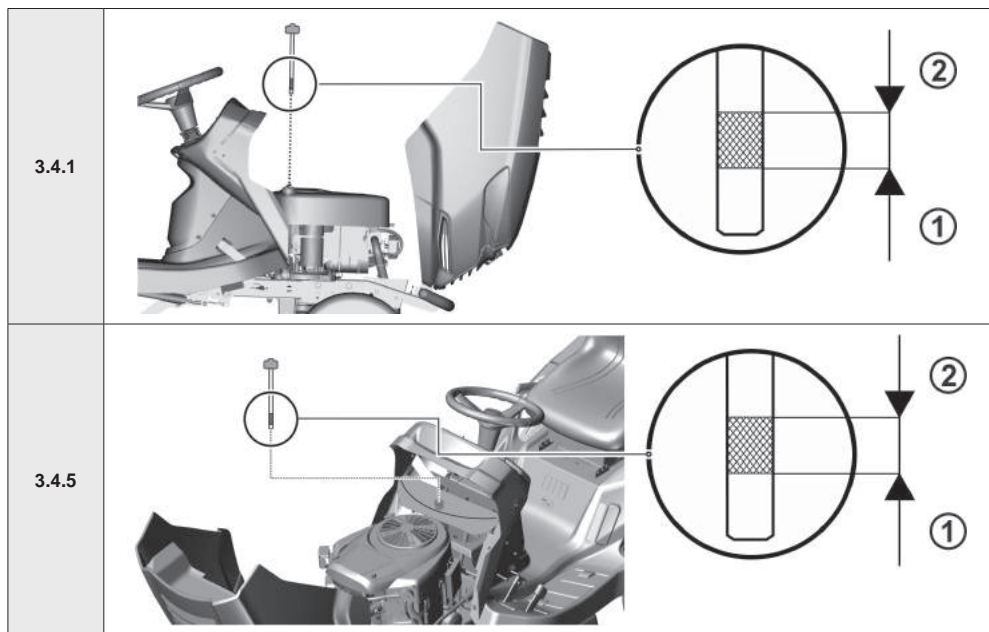


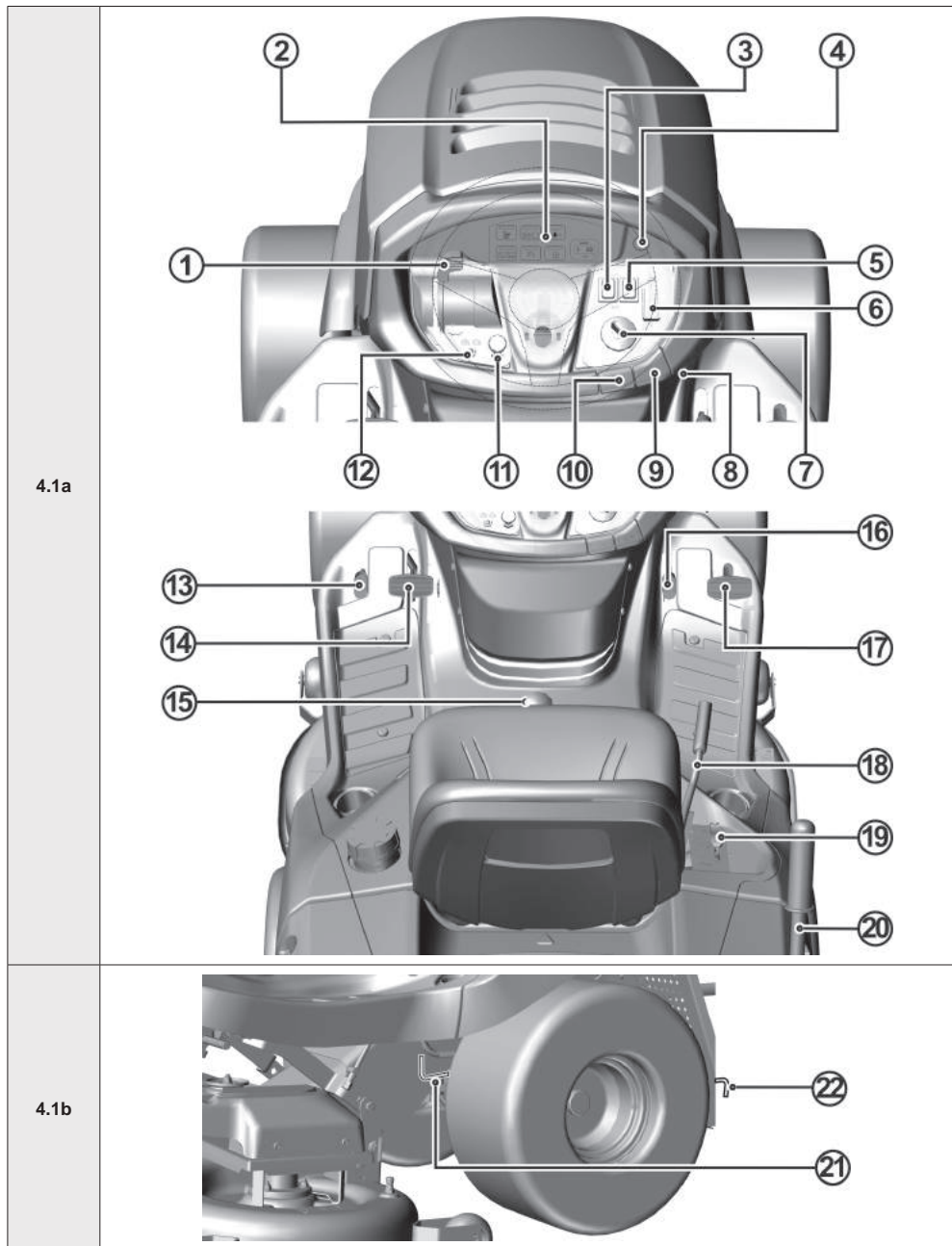
3.3.2k



3.3.2l



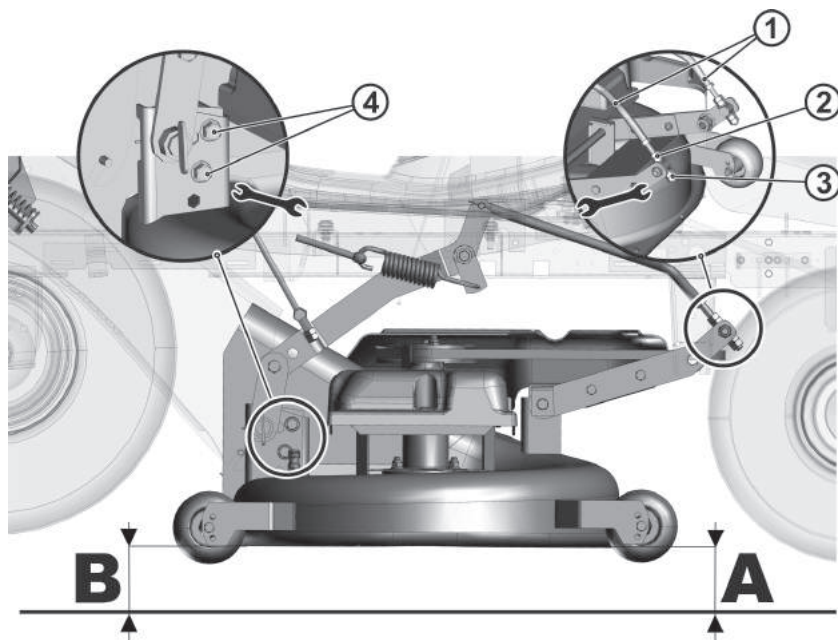




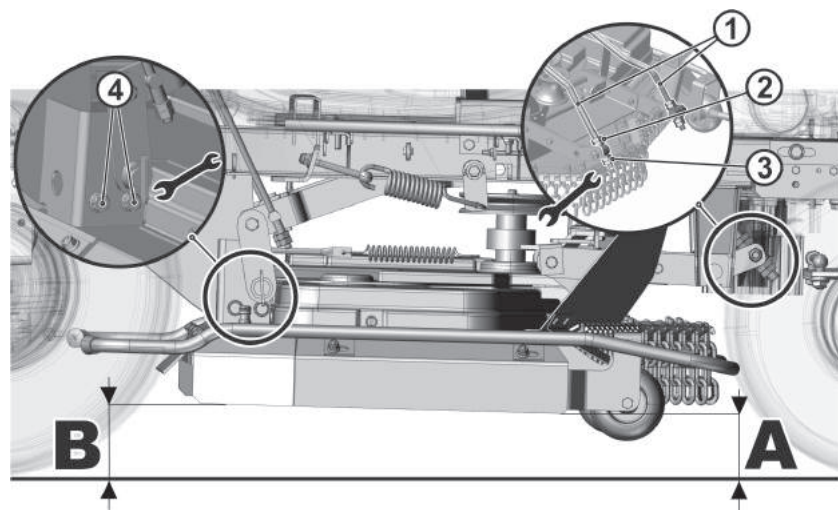
<p>4.1c</p>	
<p>5.4.4</p>	<p><b>A</b> 93 ± 1 mm</p> <p><b>A</b> 93 mm</p>
<p>5.6a</p>	

5.6b	
6.2.2	
6.3.3	
6.3.6a	
6.3.6b	

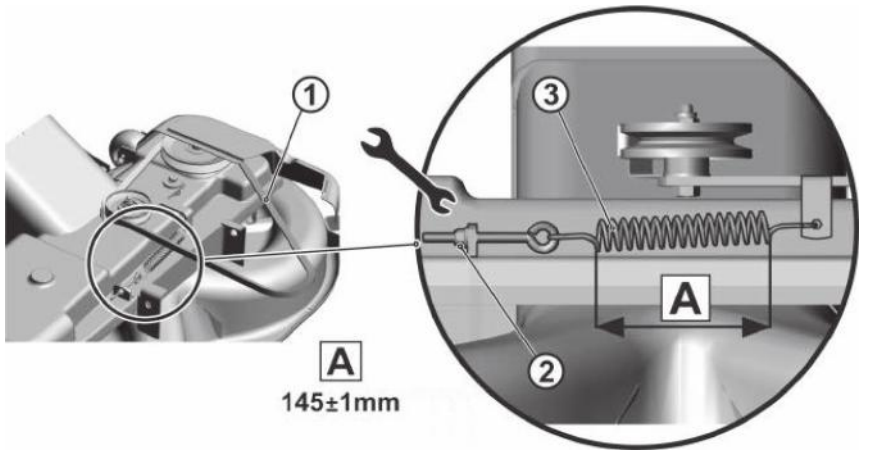
6.3.7a



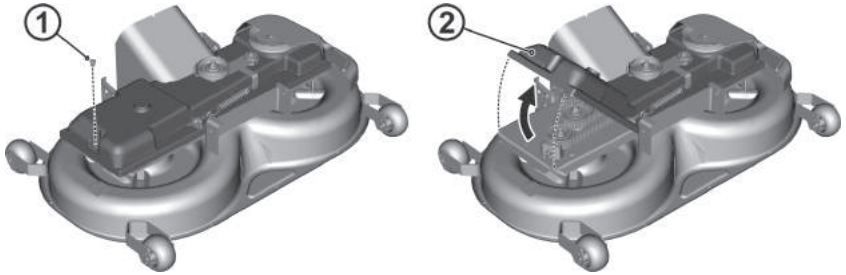
6.3.7b



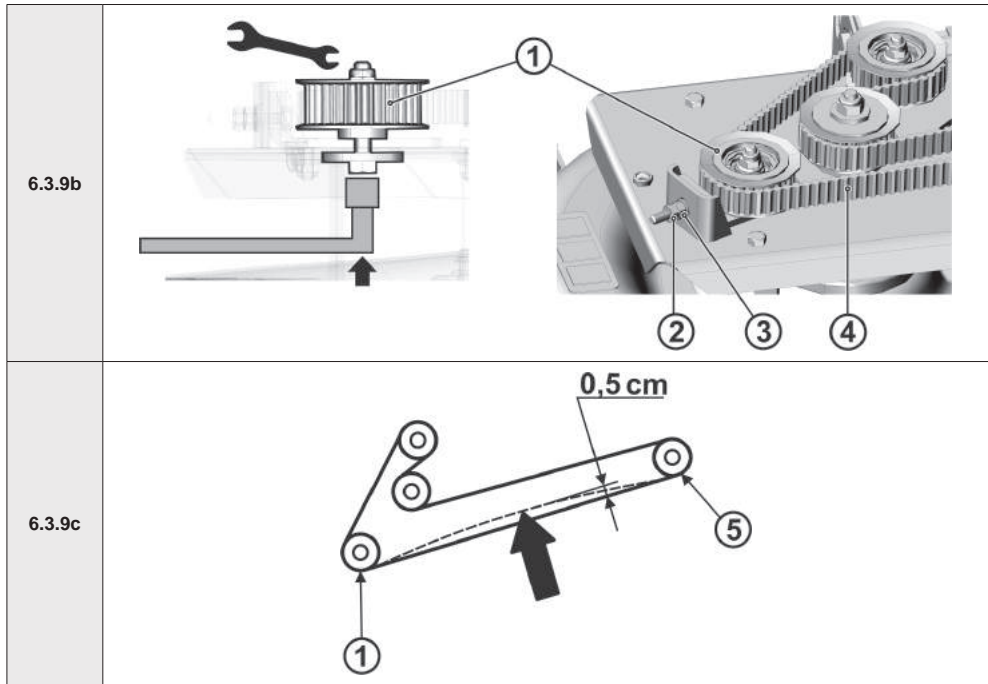
6.3.8a



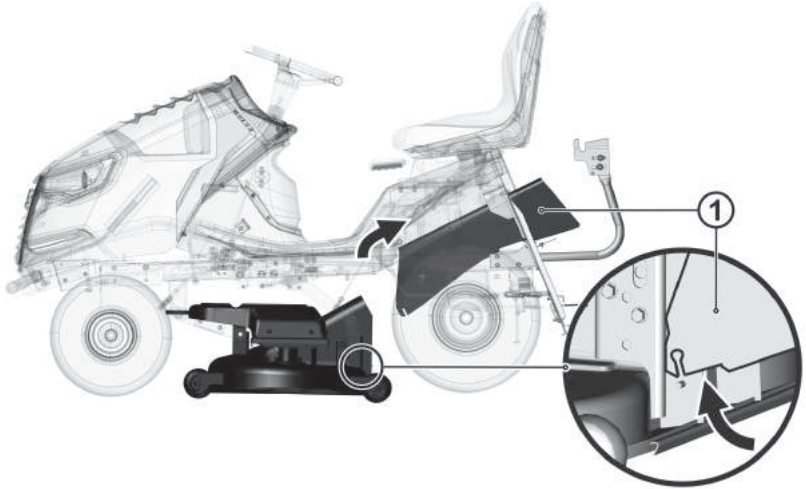
6.3.9a



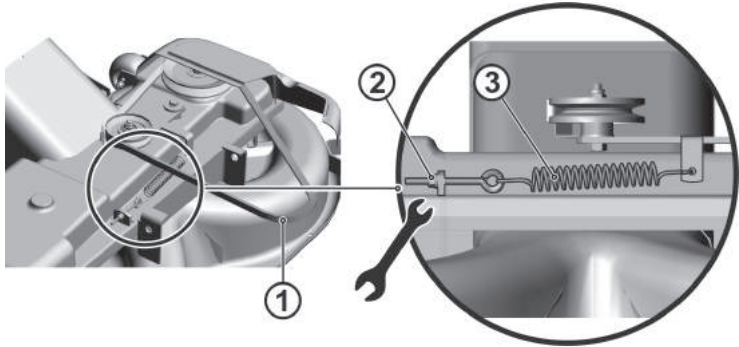




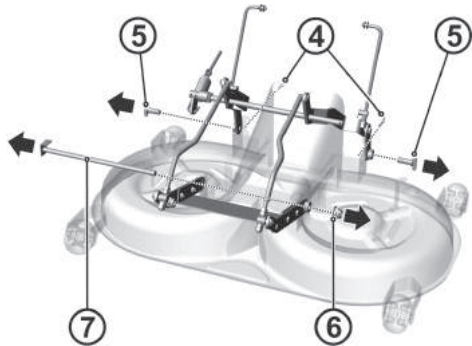
6.3.10a

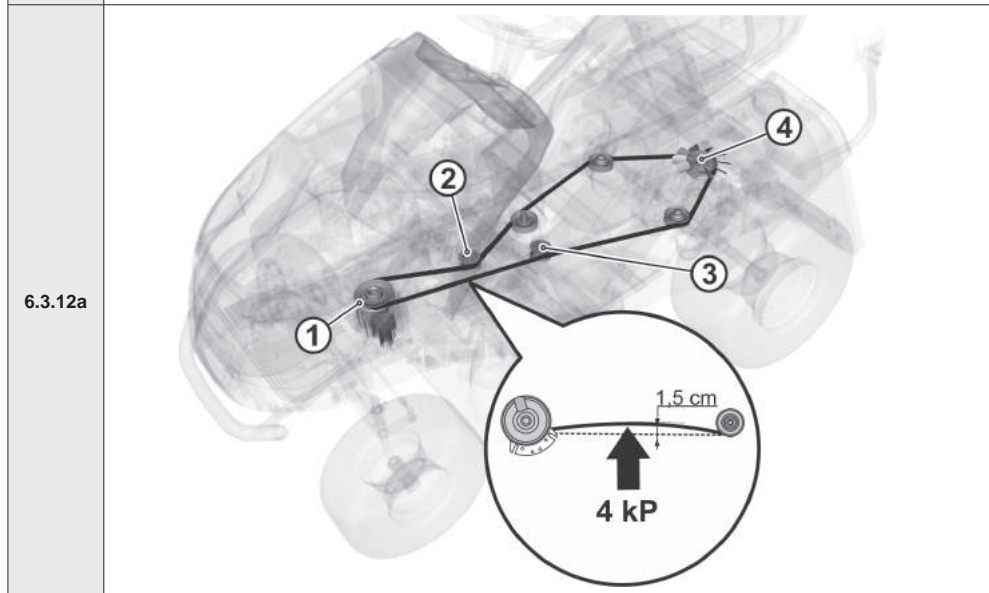
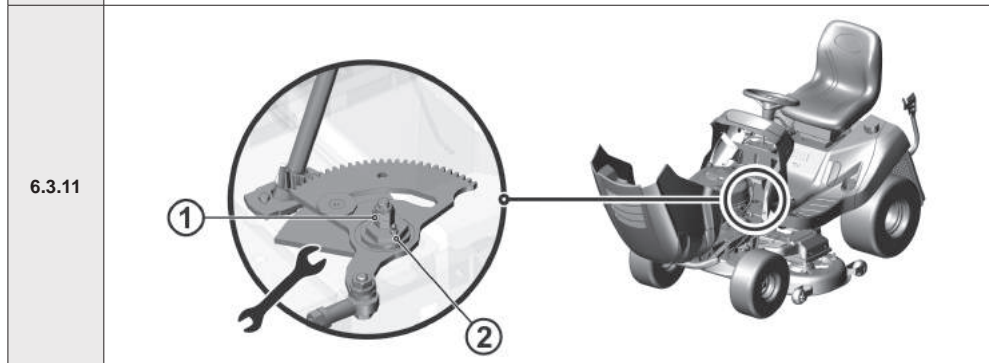
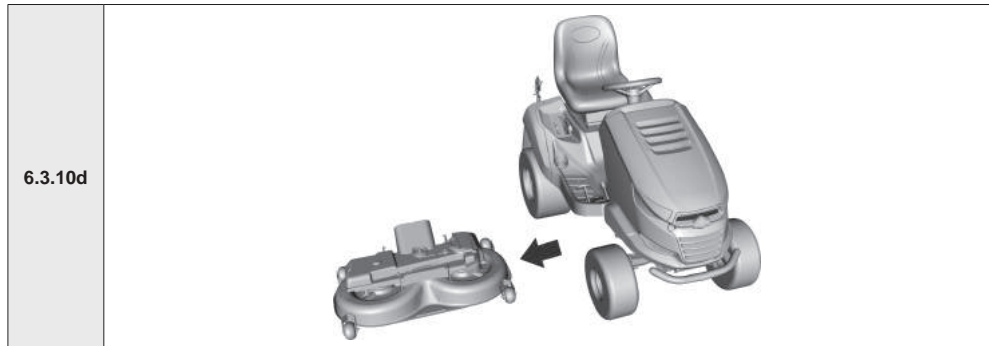


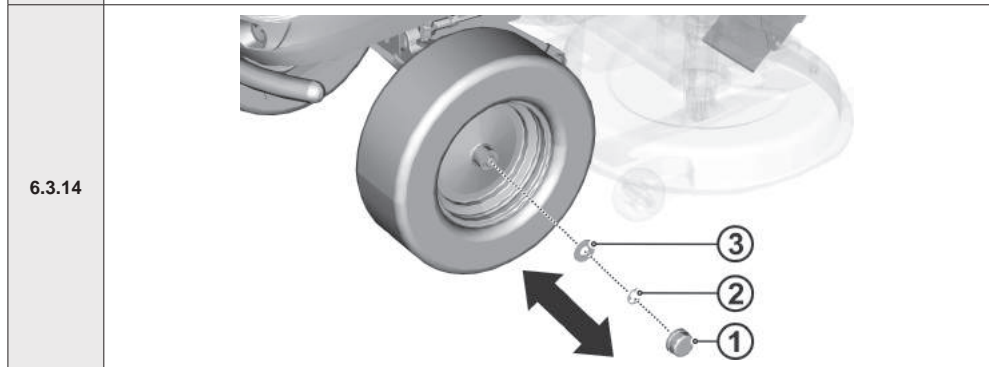
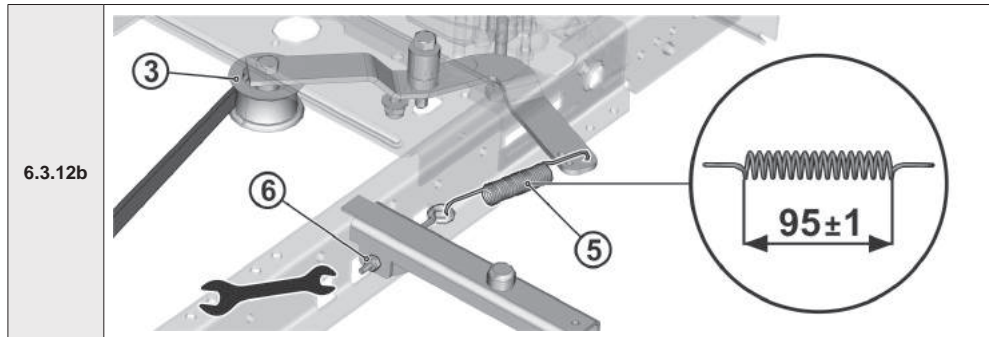
6.3.10b



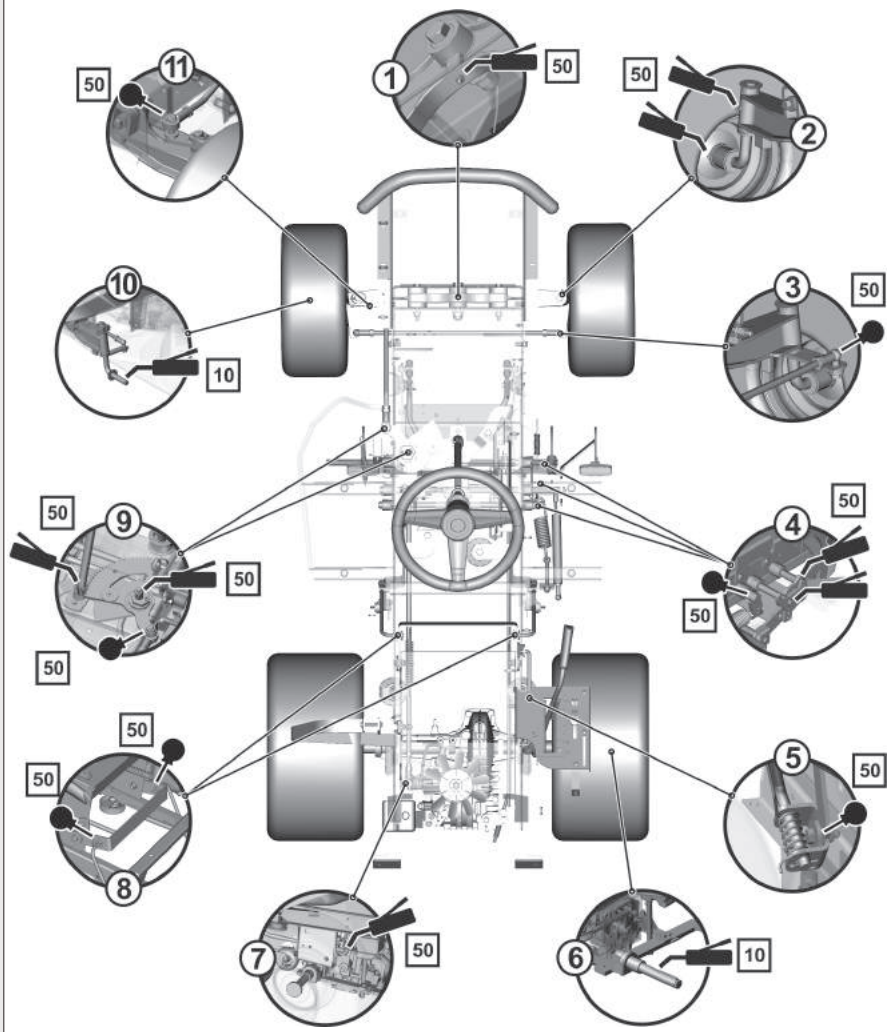
6.3.10c







6.4





# ПРЕДИСЛОВИЕ

## Уважаемый покупатель!

Благодарим за приобретение газонокосильной машины Cairan.






## О ДАННОМ РУКОВОДСТВЕ

Данное руководство содержит описание безопасного ввода в эксплуатацию, непосредственно эксплуатации и технического обслуживания машины, информацию о дополнительном оснащении и возможностях техники. Руководство предназначено для всех, кто эксплуатирует и обслуживает машину.

Перед началом работ внимательно ознакомьтесь с данным руководством. Обязательно соблюдайте инструкции по эксплуатации - это обеспечит простую и оптимальную эксплуатацию машины, продлит срок ее службы.

### ► ОБОЗНАЧЕНИЯ, ИСПОЛЗУЕМЫЕ В ДАННОМ РУКОВОДСТВЕ ПО ЭКСПЛУАТАЦИИ

Данное руководство по эксплуатации содержит следующие обозначения:

ОБОЗНАЧЕНИЕ	ЗНАЧЕНИЕ
	Знаки « <b>ВНИМАНИЕ!</b> » и « <b>ПРЕДУПРЕЖДЕНИЕ</b> » информируют пользователя о вероятности повреждения машины и/или получения серьезных травм.
	Знак указывает на важную инструкцию, свойство, процесс или положение, о которых следует знать и соблюдать в процессе сборки, эксплуатации и технического обслуживания машины.
	Знак указывает на полезную информацию, которая относится к машине или ее принадлежностям.
	Этот знак является ссылкой на изображение в руководстве по эксплуатации и всегда сопровождается номером изображения.
	Знак является ссылкой на главу в руководстве по эксплуатации, может сопровождаться номером главы, на которую ссылается.

### ► ВАЖНАЯ ИНФОРМАЦИЯ

Данное руководство по эксплуатации является неотъемлемой частью газонокосильной машины и должно передаваться вместе с ней в случае ее продажи. Обязательно сохраните руководство для последующего использования.

**Не выполняйте ввод машины в эксплуатацию до полного ознакомления со всеми инструкциями, ограничениями и рекомендациями данного руководства по эксплуатации. Уделите особое внимание главе «Безопасность эксплуатации».**

Иллюстрации и изображения в данном руководстве по эксплуатации могут не соответствовать действительности. Их назначением является описание основных принципов работы устройства.

### ► ПРИ ВОЗНИКНОВЕНИИ СОМНЕНИЙ

На практике часто возникают ситуации, которые невозможно предусмотреть и описать в данном руководстве по эксплуатации. В случае возникновения сомнений в отношении какого-либо процесса, неясностей или вопросов просим обращаться авторизованный сервисный центр, где эксперты с готовностью смогут вам помочь.

# 1 | ТЕХНИЧЕСКАЯ ИНФОРМАЦИЯ

## 1.1 | ПРИМЕНЕНИЕ

Comodo 2WD и Comodo 4WD – это профессиональные двусосные самоходные машины, предназначенные для стрижки ровных газонов с максимальной высотой растительности 10 см в парках, садах, на спортивных площадках, по возможности с минимальным уклоном, где отсутствуют посторонние предметы (упавшие ветки, камни, твердые материалы и т.п.). Угол склона не должен превышать 12° (21%); при использовании 4x4-привода угол склона не должен превышать 15° (27%).



*Любое использование данного садового трактора, не указанное в данном руководстве по эксплуатации и не соответствующее описанному здесь применению, противоречит его назначению и целевому использованию. Производитель машины не несет ответственности за повреждения в результате такого использования; все риски в этом случае берет на себя пользователь. Пользователь также несет ответственность за соблюдение условий, описанных производителем для эксплуатации, технического обслуживания и ремонта данной машины. К ее использованию, техническому обслуживанию и ремонту допускаются только лица, осведомленные об этих условиях и информированные о вероятных опасностях.*

*На машину можно устанавливать только принадлежности, одобренные производителем. Использование других принадлежностей может привести к немедленному аннулированию гарантии.*

## 1.2 | ОСНОВНЫЕ КОМПОНЕНТЫ МАШИНЫ

Газонокосильные машины Comodo 2WD и Comodo 4WD состоят из следующих основных компонентов:



1.2

### (1) Рама

Рама служит несущим элементом для большинства основных компонентов машины.

### (2) Обтекатель

Обтекатель состоит из комбинации пластиковых и металлических элементов, закрывающих электрические и механические компоненты машины. На нем также установлены осветительные приборы для дневного и ночного освещения.

### (3) Крышка аккумулятора и предохранителей

Эта крышка под рулевым колесом предоставляет доступ к аккумулятору и предохранителям машины.

### (4) Место водителя

Удобное сиденье обеспечивает простой доступ ко всем элементам управления машины.

### (5) Травосборник

Травосборник состоит из трубчатого металлического каркаса, крышки, текстильного мешка и рычага выгрузки.

### (6) Топливный бак

Позволяет легко заливать топливо и проверять его уровень.

### (7) Желоб для выброса травы

Соединяет режущую деку с травосборником. Трава через него поступает в травосборник.

### (8) Режущая дека

Режущая дека срезает траву. Она состоит из кожуха, рамы и двух режущих ножей.



## 1.3 | ИДЕНТИФИКАЦИОННАЯ ТАБЛИЧКА ИЗДЕЛИЯ И ПРОЧИЕ ТАБЛИЧКИ С ОБОЗНАЧЕНИЯМИ НА МАШИНЕ

### ► ИДЕНТИФИКАЦИОННАЯ ТАБЛИЧКА МОДЕЛИ (А)



1. Модель машины
2. Модель двигателя
3. Год производства
4. Масса
5. Наименование и адрес производителя
6. Маркировка соответствия изделия стандарту
7. Логотип производителя



Продавец запишет серийный номер на обратной стороне титульного листа данного руководства при передаче машины.

### ► ТАБЛИЧКИ НА ОБТЕКАТЕЛЕ ПОД СИДЕНЬЕМ (В) И (С)

1.3.1a		Опасно!		Не прикасайтесь во время эксплуатации		Соблюдайте инструкции руководства во время ремонта		Не покидайте машину во время ее движения
		Осторожно, разлетающиеся предметы		Прочтите руководство		Запрещается косить траву рядом с другими людьми		Запрещается перевозить пассажиров
		Запрещается двигаться перпендикулярно уклону		Посторонние лица должны находиться на безопасном расстоянии		Максимальный рабочий уклон		

### ► ТАБЛИЧКИ НА ПЕДАЛИ ХОДА (D)

1.3.1a		Движение задним ходом
		Движение вперед
		Быстро
		Медленно



### ► ТАБЛИЧКИ В ЛЕВОЙ И ПРАВОЙ ЧАСТИ МАШИНЫ (E)

1.3.1a 1.3.1b		Осторожно! Нагретая поверхность!		Риск получения ожогов
------------------	--	----------------------------------	--	-----------------------

► **ТАБЛИЧКИ НА РЕЖУЩЕЙ ДЕКЕ (F)**

 1.3.1a 1.3.1b		Опасно!		Не наступать
		Вращающийся инструмент		Гарантированный уровень звуковой мощности согласно директиве 2000/14/ЕС




► **ТАБЛИЧКА НА ТОПЛИВНОМ БАКЕ (G)**

 1.3.1b		Вместимость топливного бака
--	---	-----------------------------

► **ТАБЛИЧКИ НА ПЕДАЛИ ТОРМОЗА (H)**

 1.3.1b		Тормоз
--	---	--------

► **ТАБЛИЧКА НА ПЕДАЛИ БЛОКИРОВКИ ДИФФЕРЕНЦИАЛА (I)**

 1.3.1b		Блокировка дифференциала включена		Блокировка дифференциала отключена
--	---	-----------------------------------	---	------------------------------------



Строго запрещено снимать или повреждать таблички и обозначения на принадлежностях. В случае повреждения или неразборчивости таблички обратитесь к поставщику или производителю машины, чтобы запросить замену.

## 1.4 | ТЕХНИЧЕСКИЕ ХАРАКТЕРИСТИКИ

ОСНОВНЫЕ ХАРАКТЕРИСТИКИ		ЕДИНИЦЫ ИЗМЕРЕНИЯ	МОДЕЛЬ МАШИНЫ	
			COMODO 2WD	COMODO 4WD
Размеры, включая травосборник (длина x ширина x высота)		[см]	242 x 106 x 116	242 x 106 x 116
Масса (без топлива, масел и водителя)		[кг]	271	329
Модель двигателя			Kawasaki FS600V	
Мощность двигателя		[л.с.]	20	
Объем двигателя		[см³]	603	
Количество цилиндров			2	
Фильтр масляный			ДА	
Фильтр воздушный			ДА	
Трансмиссия			Tuff Torq K46	Tuff Torq K664 Kanzaki KXH 10M
Дифференциал			ДА	
Колесная база		[см]	120	
Ширина колесной базы	Передней	[см]	74	
	Задней		73	
Размер колес	Передние	[дюймы]	16 x 6,50-8	
	Задние		20 x 10-8	
Скорость вперед/назад		[км/ч]	9/4,5	
Система кошения			2 комбинированных ножа	2 ножа
Высота скашивания		[мм]	25 - 80	
Ширина скашивания		[см]	102	
Вместимость травосборника		[л]	320	380
Разгрузка травосборника			Ручная	
Индикатор заполнения травосборника			Зуммер	Зуммер+ auto-man.
Изменение системы кошения			Да	НЕТ, заглушка мульчирования
Мин. радиус разворота		[см]	76	70
Мин. диаметр участка нескошенной травы при описании окружности во время движения		[см]	176	170
Вместимость топливного бака		[л]	11,9	
Тип аккумулятора (емкость - напряжение)			12 В – 32 Ач	
Муфта сцепления			Электромагнитная	
Фары			Галогеновые	
Счетчик моточасов			ДА	

## 2 | ТЕХНИКА БЕЗОПАСНОСТИ И ОХРАНА ЗДОРОВЬЯ

Машины модели **Camodo 2WD**, **Camodo 2WD** под маркой **Caiman** производятся согласно действующим европейским стандартам по технике безопасности. Производитель машины подтверждает этот факт в **Заявлении о соответствии**, которое прилагается в конце данного руководства по эксплуатации (**■110**).

Если машина используется правильно и в соответствии с руководством по эксплуатации, она **не представляет опасности**.



**Несоблюдение техники безопасности и рекомендаций данного руководства может привести к серьезным травмам и даже летальному исходу, повреждению машины или ее компонентов.**

### 2.1 | ПРАВИЛА ТЕХНИКИ БЕЗОПАСНОСТИ

Лицом, несущим основную ответственность за собственную безопасность и безопасность других во время эксплуатации садового трактора, является пользователь. Производитель не несет ответственности за травмы людей, повреждения машины или экологический ущерб в результате несоблюдения всех правил по технике безопасности из данного руководства во время эксплуатации машины.

#### 2.1.1 Общие правила техники безопасности

- ! К управлению данной машиной допускаются только лица старше 18 лет, ознакомившиеся с данным руководством по эксплуатации. Эксплуатация и техническое обслуживание машины лицами, не имеющими права выполнять соответствующие действия, строго запрещены.
- ! Пользователь машины несет ответственность за безопасность лиц, находящихся вблизи рабочей области машины.
- ! Запрещается выполнять какие-либо технические модификации машины и ее принадлежностей без письменного согласия производителя. Несанкционированные модификации могут привести к опасной ситуации во время работы и аннулированию гарантии.
- ! Соблюдайте все требования, связанные с пожаробезопасностью (**■ 2.4**).
- ! Запрещается снимать с машины этикетки или таблички с информацией по технике безопасности.
- ! Запрещается находиться вблизи машины или под ней, если она поднята и не имеет в таком положении достаточной защиты от падения или опрокидывания.
- ! Травосборник подвергается механическому воздействию и может быть поврежден. В процессе эксплуатации состояние травосборника может ухудшиться, поэтому необходимо регулярно выполнять его проверку, следуя рекомендациям данного руководства по эксплуатации.
- ! Отключайте режущую деку и двигатель, а также извлекайте ключ из замка зажигания в следующих случаях:
  - очистка машины;
  - извлечение скопившейся травы из режущей деки;
  - наезд на посторонний предмет и необходимость проверки машины на наличие повреждений или устранения таких повреждений;
  - повышенная вибрация машины и необходимость установления причины вибраций;
  - ремонт двигателя или прочих подвижных компонентов (также необходимо отсоединить кабели от свечей зажигания).

#### 2.1.2 Одежда и средства защиты водителя

- ! Во время эксплуатации машины необходимо использовать соответствующую рабочую одежду. Запрещается использовать свободную одежду и короткие брюки.
- ! Во время эксплуатации машины нужно использовать прочную закрытую обувь, в идеальном случае, с противоскользящей подошвой. Запрещается работать с машиной в сандалиях или босиком.
- ! Значения шума и вибрации на месте оператора, указанные в данном руководстве (**■ 1.4**), тесно связаны с требованиями директивы ЕС 2003/10/ES (воздействие шума) и 2002/44/ES (воздействие вибрации), которые регулируют условия использования средств личной защиты от шума и вибрации, а также снижение времени воздействия на оператора при использовании соответствующих рабочих перерывов. **Производитель машины рекомендует всегда использовать защиту слуха во время работы с машиной. Несоблюдение данных инструкций может привести к необратимым нарушениям здоровья!**

#### 2.1.3 Перед использованием машины

- ! Запрещается использовать садовый трактор, если он поврежден или отсутствуют какие-либо из его защитных элементов. Все щитки и защитные элементы должны всегда находиться на своем месте. Поэтому запрещается снимать или выводить из строя защитные элементы машины. Регулярно проверяйте правильность работы этих элементов.
- ! Запрещается выполнять работы с машиной после употребления алкоголя, наркотических веществ или медикаментов, влияющих на восприятие.
- ! Запрещается выполнять работы с машиной в случае ощущения головокружения, слабости, недомогания или прочих расстройств.
- ! Перед вводом машины в эксплуатацию тщательно изучите все элементы управления. Убедитесь, что сможете при необходимости немедленно остановить машину и двигатель.
- ! Запрещается изменять заводские настройки регулятора и ограничителя оборотов двигателя.

- ! Перед началом работы с машиной удалите с поверхности для скашивания все камни, куски дерева, проволоку, кости, упавшие ветки и прочие предметы, которые могут разлетаться в процессе скашивания травы. Обязательно используйте для этого защитные перчатки.
- ! Устраняйте любые дефекты перед продолжением использования. Перед началом работы тщательно проверьте натяжение всех ремней и заостренность лезвий, а также убедитесь в чистоте области внутри режущей деки.

### **2.1.4 Во время использования машины**

---

- ! Запрещается использовать машину для работы на склонах, угол которых превышает 12° (21%), при использовании 4x4-привода для работы на склонах, угол которых превышает 15° (27%).
- ! Запрещается перевозить пассажиров, животных или грузы непосредственно на машине. Транспортировка грузов допускается только на прицепах, одобренных производителем.
- ! Оставляя машину даже на короткое время, обязательно извлекайте ключ из замка зажигания.
- ! Если машина в процессе скашивания движется вдали от рабочей области, обязательно отключайте режущую деку и поднимайте ее в транспортировочное положение.
- ! Запрещается выполнять скашивание рядом с ямами или насыпями. Садовый трактор может внезапно опрокинуться, если колесо пройдет по неустойчивому краю.
- ! Во время работы избегайте контакта лезвий с прибрежными насыпями, бетонными опорами, обломками деревьев, грядками и бордюрами во избежание повреждения режущей деки и механизма машины.
- ! В случае столкновения с твердым предметом остановитесь, отключите режущую деку, остановите двигатель и проверьте машину целиком, в частности, рулевой механизм. При необходимости, перед повторным запуском двигателя выполните ремонт.
- ! По возможности избегайте использования машины на влажной траве. Сниженная сила сцепления может привести к скольжению.
- ! Избегайте препятствий (например, внезапного изменения крутизны уклона, канав и т. п.), на которых машина может перевернуться.
- ! Не пытайтесь поддерживать устойчивость машины, становясь на землю.
- ! Используйте машину только при дневном свете или при хорошем искусственном освещении.
- ! Молния может стать причиной серьезных травм или летального исхода. Запрещается использовать машину, когда приближается гроза и видны вспышки молнии или слышен гром. Найдите безопасное укрытие.
- ! Движение машины по дорогам общественного назначения запрещено.
- ! Запрещается оставлять работающий двигатель в закрытых помещениях. Выхлопные газы содержат вещества, не имеющие запаха, но являющиеся смертельно ядовитыми.
- ! Избегайте попадания рук или ног под щиток режущей деки. Избегайте нахождения частей тела рядом с вращающимися или подвижными компонентами машины. Не пытайтесь останавливать или замедлять движение режущих лезвий руками или прочими предметами!
- ! Запрещается запускать двигатель без выхлопной трубы.
- ! Всегда уделяйте полное внимание движению и прочим действиям, которые выполняет машина. Наиболее распространенные причины потери контроля над машиной:
  - Потеря сцепления колес с поверхностью
  - Чрезмерная скорость, не соответствующая текущим условиям или свойствам поверхности
  - Резкое торможение с блокировкой колес
  - Использование машины в целях, для которых она не предназначена.

### **2.1.5 Завершение работы**

---

- ! Всегда содержите машину и ее принадлежности в чистоте и надлежащем техническом состоянии.
- ! Вращающиеся лезвия острые и могут стать причиной серьезных травм. При обращении с лезвиями обязательно используйте защитные перчатки или обертывайте лезвия.
- ! Регулярно проверяйте затяжку гаек и болтов крепления лезвий на соответствие указанному моменту затяжки (■ 6.3.6).
- ! Уделяйте особое внимание контргайкам. Если гайка затянута повторно, то ее стопорные характеристики снижены, поэтому ее нужно заменить на новую.
- ! Регулярно проверяйте все компоненты и, при необходимости, заменяйте в соответствии с рекомендациями производителя.

## **2.2 | ПРАВИЛА ТЕХНИКИ БЕЗОПАСНОСТИ ПРИ РАБОТЕ НА СКЛОНАХ**

---

Уклоны являются основной причиной несчастных случаев, потери управления машиной и последующих опрокидываний, что может привести к серьезным травмам или летальному исходу. Работа на склонах всегда требует повышенного внимания. При возникновении сомнений или в случае физической неспособности не выполняйте скашивание на склонах.

- ! Профессиональный садовый трактор можно использовать на склонах с максимальным углом 12° (21%), при использовании 4x4-привода – на склонах с максимальным углом 15° (27%) и только в направлении вверх и вниз. Подробная информация приведена в разделе ■ 5.5.4.
- ! Не выполняйте разворот на склоне, если в этом нет крайней необходимости.
- ! Обращайте особое внимание на ямы, корни и неровную поверхность. Неровная поверхность может привести к опрокидыванию машины. В высокой траве могут находиться скрытые предметы. Поэтому заранее удаляйте все посторонние предметы из области, где будет выполняться скашивание.

- ! Выбирайте скорость так, чтобы не было необходимости останавливаться на склоне.
- ! Соблюдайте осторожность во время установки травосборника или прочих принадлежностей. Это может снизить устойчивость машины.
- ! Все движения на склоне выполняйте медленно и плавно. Избегайте резких изменений скорости или направления.
- ! Избегайте начала движения или остановки на склонах. Если колеса теряют сцепление с поверхностью, отключите питание и медленно съезжайте со склона.
- ! Движение на склоне начинайте очень аккуратно и медленно, чтобы машина не делала «скачков». Перед склоном обязательно снижайте скорость движения. При движении под уклон снижайте скорость до минимума, чтобы использовать возможность торможения трансмиссией.

## **2.3 | БЕЗОПАСНОСТЬ ДЕТЕЙ**

---

Движение садового трактора привлекает внимание детей. Не рассчитывайте, что дети останутся в том же месте, где вы их видели в последний раз.

- ! Не оставляйте детей без присмотра в местах, где выполняется скашивание травы.
- ! Будьте всегда готовы остановить машину, если приближаются дети.
- ! Перед движением задним ходом и во время такого движения смотрите назад и на землю.
- ! Запрещается перевозить детей, так как они могут упасть и сильно травмироваться или могут создавать опасные помехи для управления садовым трактором. Детям запрещено управлять машиной.
- ! Уделяйте повышенное внимание местам с ограниченной видимостью (рядом с деревьями, кустами, стенами и т. п.).

## **2.4 | ПОЖАРОБЕЗОПАСНОСТЬ**

---

При движении на садовом тракторе задним ходом необходимо соблюдать основные положения и предписания по безопасной работе и пожаробезопасности в отношении работы с таким типом машин.

- ! Регулярно удаляйте воспламеняющиеся предметы (сухие траву, листья и т. п.) из области вокруг выхлопной трубы, двигателя и аккумулятора, а также любых мест, где они могут соприкоснуться с топливом или маслом, впоследствии загореться и привести к возгоранию машины.
- ! Перед помещением садового трактора в закрытое помещение дайте двигателю остыть.
- ! Соблюдайте особую осторожность при работе с топливом, маслом и прочими воспламеняющимися веществами. Они представляют повышенную опасность пожара, а их пары взрывоопасны. При выполнении таких работ запрещается курить. Запрещается открывать крышку топливного бака и заливать топливо, если двигатель работает, если двигатель не остыл или если машина находится в закрытом помещении.
- ! Перед использованием проверяйте топливные магистрали. Не заливайте топливо до краев горловины бака. Тепло, выделяемое двигателем или солнцем, и расширение топлива могут привести к переполнению топливного бака и последующему возгоранию. Для хранения воспламеняющихся веществ используйте контейнеры, предназначенные для этих целей. Запрещается хранить канистры с топливом или машину в здании рядом с источниками тепла. Соблюдайте особую осторожность при работе с аккумулятором. Газ внутри аккумулятора является чрезвычайно взрывоопасным, поэтому запрещается курить или использовать источники открытого пламени вблизи аккумулятора во избежание серьезных травм.

## 3 | ПОДГОТОВКА К Вводу В ЭКСПЛУАТАЦИЮ

### 3.1 | РАСПАКОВКА И ПРОВЕРКА СОДЕРЖИМОГО

Садовый трактор поставляется в деревянном ящике. В транспортировочных целях некоторые узлы машины снимаются на производственном предприятии, их нужно установить перед вводом машины в эксплуатацию. Распаковку и подготовку к эксплуатации выполняет продавец в рамках предпродажного обслуживания.



*Непосредственно после доставки убедитесь в отсутствии поврежденных упакованной машины. При наличии повреждений поставьте в известность перевозчика. Если жалоба не подана вовремя, потенциальные требования могут быть не удовлетворены.*

*Убедитесь, что модель машины соответствует заказанной. В случае несоответствия не распаковывайте машину и немедленно сообщите об этом расхождении поставщику.*

#### Содержимое упаковки:



- (1) Транспортировочный ящик
- (2) Платформы (внимание :не входят в комплект!)
- (3) Рулевое колесо
- (4) Сиденье
- (5) Документация (5) (перечень содержимого упаковки, руководство по эксплуатации машины, руководство по эксплуатации двигателя, руководство по эксплуатации аккумулятора, журнал обслуживания)
- (6) Травосборник (находится в коробке в частично разобранном состоянии с петлями и соединительными материалами)

#### ▶ РАСПАКОВКА

1. С помощью подходящего инструмента (например, лома, молотка и т. п.) разберите ящик (1), затем извлеките все отдельные упакованные узлы и снимите элементы крепления и упаковочные материалы.
2. Визуально осмотрите машину на наличие повреждений, которые могли возникнуть во время транспортировки. Также распакуйте отдельно упакованные узлы и проверьте их. При обнаружении любых повреждений немедленно обратитесь к поставщику и прекратите ввод машины в эксплуатацию.
3. Приготовьте подходящие платформы (☑ 3.1, поз. 2), чтобы спустить машину с поддона. Если не использовать платформы, существует **риск повреждения** компонентов машины.
4. Поднимите режущую деку в транспортное положение, переместив рычаг в верхнее положение (■ 4.2). Если не поднять режущую деку, существует риск ее **сильного повреждения**.

### 3.2 | УТИЛИЗАЦИЯ УПАКОВОЧНЫХ МАТЕРИАЛОВ



*После распаковки убедитесь, что упаковочные материалы отправлены на надлежащую утилизацию или переработку. Утилизация должна соответствовать предписаниям действующих законов в конкретной стране по утилизации отходов.*



*Утилизацию может производить специальная компания.*

### 3.3 | УСТАНОВКА ОТДЕЛЬНО УПАКОВАННЫХ УЗЛОВ



*По причине технического характера этой задачи машину к эксплуатации подготавливает продавец садовых тракторов (согласно следующим инструкциям).*



*Перед вводом в эксплуатацию снимите все защитные материалы, разместите садовый трактор на ровной поверхности и установите передние колеса для движения прямо.*

#### 3.3.1 СИДЕНЬЕ, РУЛЕВОЕ КОЛЕСО И АККУМУЛЯТОР



##### a) Установите механизм продольного перемещения сиденья и вкрутите крепежные болты:

- ▶ Наклоните консоль сиденья (1) приблизительно на 90° вверх. На край внутреннего отверстия консоли поместите механизм продольного перемещения (2), поместите пластину (4) на одну сторону, а болты (3) с шайбами – на другую.
- ▶ Также подготовьте пластину (5), подкладку (6) и болты для крепления



##### b) Прикрепите сиденье к наклонной консоли:

- ▶ Поместите сиденье на болты и полностью затяните болты.
- ▶ Опустите сиденье в рабочее положение и, с помощью рычага механизма продольного перемещения, переместите его в удобное положение.



**с) Подсоедините кабель концевого выключателя:**

- ▶ Подключите электрический кабель к разъему под сиденьем.



**д) Установите рулевое колесо:**

- ▶ Поместите рулевое колесо на вал (1) и поверните его так, чтобы отверстия на рулевом колесе и валу совпадали.
- ▶ Рулевое колесо имеет два положения регулировки по высоте. Выберите удобную для себя высоту. Затем вставьте поставляемый в комплекте штифт (2) в отверстие и аккуратно забейте его молотком.



**е) Подсоедините аккумулятор:**

- ▶ Выверните болты на клеммах аккумулятора:
- ▶ **Красный кабель** подсоедините к клемме (+) на аккумуляторе и закрепите с помощью болта.
- ▶ **Коричневый кабель** подсоедините к клемме (-) на аккумуляторе и закрепите с помощью болта.



- Подключение проводов, противоположное описанному выше, приведет к повреждению машины.  
 - При отсоединении аккумулятора сначала отсоединяйте отрицательную клемму (-).  
 - При вводе аккумулятора в эксплуатацию, а также при выполнении его обслуживания соблюдайте инструкции руководства по эксплуатации аккумулятора. Также соблюдайте правила техники безопасности, приведенные здесь.



Аккумулятор находится в отсеке под рулевым колесом.

В особых случаях в транспортировочных целях кронштейн бампера машины может быть отсоединен и сдвинут в сторону сиденья. В таких случаях выполните следующее:



**ф) Установите кронштейн бампера в надлежащее положение:**

- ▶ Откройте капот
- ▶ Сдвиньте кронштейн бампера в сторону от сиденья – надлежащее положение четко отмечено на раме.
- ▶ Соответствующим образом затяните болты кронштейна с обеих сторон машины и закройте капот.

### 3.3.2 ТРАВСОБОРНИК

Травсорборник поставляется упакованным в отдельную коробку. В транспортировочных целях некоторые его детали сняты и их сначала нужно установить. В последующих главах приводится приблизительное указание по их установке. Подробный процесс приводится на компакт-диске, который поставляется с трактором или может быть выслан по запросу.

#### ▶ НЕОБХОДИМЫЕ ИНСТРУМЕНТЫ

Для установки травсорборника приготовьте следующие инструменты:

▶ Нож для удаления упаковочных материалов	▶ Комплект торцевых гаечных ключей с шестигранными головками и шестигранные ключи	▶ Отвертки с крестообразным шлицом или ручной электрический шуруповерт

#### ▶ РАСПАКОВКА

Снимите упаковочные материалы. Сначала извлеките крышку, каркас и мешок, затем – упакованные отдельные компоненты. Распакуйте эти компоненты и разместите их в подходящем месте.



## ► СОДЕРЖИМОЕ



- (1) Верхняя крышка
- (2) Мешок
- (3) Петли травосборника
- (4) Рычаг выгрузки
- (5) Передний элемент рамы
- (6) Задний элемент рамы
- (7) Нижний элемент рамы
- (8) Нижнее крепление (для прицепа)
- (9) Ручка крышки
- (10) Концевой выключатель датчика полного заполнения травосборника
- (11) Крепежные болты, гайки и шайбы



*В комплекте с травосборником также поставляются запасные разрезные штифты для режущих лезвий (4 шт.). Сохраните эти штифты для использования в будущем.*



## ► ТРАВΟΣБОРНИК – ОПИСАНИЕ ОСНОВНЫХ КОМПОНЕНТОВ (ТЕРМИНОЛОГИЯ)



*Позиции соответствуют нумерации на рис. 3.3.2а.*



- (1) Крышка
- (2) Мешок
- (4) Рычаг выгрузки
- (5) Передний элемент рамы
- (6) Задний элемент рамы
- (7) Нижний элемент рамы (под дном мешка)
- (9) Верхняя ручка
- (10) Концевой выключатель датчика полного заполнения травосборника

## ► УСТАНОВКА ТРАВΟΣБОРНИКА



- Прикрутите петли (1) травосборника к задней крышке. Для этого используйте установочную маркировку на крышке, указывающую на правильное расположение петель.
- Прикрутите только нижнее крепление (2), только если будет использоваться прицеп (дополнительное оснащение).



- Прикрутите нижний элемент рамы под верхнюю крышку



- Подсоедините концевой выключатель датчика заполнения травосборника к левой части верхней крышки кар-каса.



- Установите задний элемент рамы травосборника. Для травосборника вместимостью **320 л** и спользуйте отверстия, которые находятся **ближе** к переднему элементу; для травосборника вместимостью **380 л** используйте отверстия, которые находятся **дальше** от переднего элемента.



- Наклоните травосборника 90° и прикрутите нижние распорки снизу. Прикрепите одну сторону распорок к переднему элементу рамы, а другую – к заднему. Для травосборника **320 л** используйте две распорки, для травосборника **380 л** используйте три распорки.



- Натяните резиновые края мешка на передний элемент рамы.



- Прикрутите верхнюю ручку к крышке и затяните распорку снизу крышки.



3.3.2j

- ▶ Вставьте рычаг выгрузки в отверстие в крышке травосборника.
- ▶ Вкрутите саморез с внешней стороны в отверстия на нижней стороне рычага.

### ▶ РЕГУЛИРОВКА ПОЛОЖЕНИЯ ТРАВΟΣБОРНИКА ПОСЛЕ УСТАНОВКИ



3.3.2k

- ▶ Если травосборник не находится в надлежащем положении, ослабьте болты крепления петель (1) травосборника в задней пластине, установите травосборник в нужное положение и затяните болты.
- ▶ Также проверьте положение пружинного контакта датчика заполнения травосборника. Пружина должна касаться переключателя (2). В противном случае режущая дека не будет работать.



3.3.2l

- ▶ Удерживайте травосборник и подвесьте его на петлях на задней пластине машины.
- ▶ Убедитесь, что травосборник и грязевые щитки соответствуют друг другу. Стрелки, проштампованные на крышке травосборника и обтекателе машины, должны быть направлены друг к другу. А расстояние между травосборником и его пластиной должно составлять не более 3 мм.

## 3.4 | ПРОВЕРКА ПЕРЕД ЗАПУСКОМ

### 3.4.1 ПРОВЕРКА МОТОРНОГО МАСЛА

Для проверки уровня масла трактор должен находиться в горизонтальном положении. Масляная крышка доступна после открытия капота. Извлеките шуп уровня масла, протрите его и вставьте обратно. Затем извлеките его повторно и проверьте уровень масла.



3.3.2g

- Шуп уровня масла:
- (1) – (ДОБАВИТЬ) низкий уровень масла
  - (2) – (ПОЛНЫЙ) максимальный уровень масла

Уровень масла должен быть между двумя отметками на шупе. Если это не так, залейте моторное масло, чтобы уровень достиг отметки «ПОЛНЫЙ». Тип моторного масла указан в руководстве по эксплуатации двигателя.



Уровень масла необходимо проверять перед каждой эксплуатацией.

### 3.4.2 ПРОВЕРКА АККУМУЛЯТОРА

Проверьте уровень зарядки аккумулятора согласно руководству по эксплуатации аккумулятора. Соблюдайте все инструкции производителя, особенно, во время проверки и добавления электролита, а также во время зарядки.

### 3.4.3 ЗАПРАВКА ТОПЛИВОМ

В целях безопасности садовый трактор перевозится без топлива, поэтому перед первым использованием необходимо залить его. В зависимости от конструкции машины топливный бак может быть расположен спереди под капотом или слева под грязевым щитком. Его объем составляет 14 л.

*Используйте только топливо с октановым числом, указанным в руководстве по эксплуатации двигателя. Гарантия не распространяется на повреждения в результате использования несоответствующего топлива.*

*Заполняйте топливный бак только при остановленном холодном двигателе. Заполняйте топливный бак в хорошо проветриваемом месте.*



*При обращении с топливом запрещается принимать пищу, курить или находиться рядом с источниками открытого пламени. Для заправки используйте воронку, специально предназначенную для этих целей.*

*Соблюдайте максимально допустимый уровень заполнения топливного бака, т. е. уровень топлива должен доходить до нижнего уровня заливной горловины. Запрещается заправлять топливный бак выше этого максимального уровня.*

*Следите, чтобы в процессе заправки топливо не проливалось. Пролитое топливо легко воспламеняется. В случае проливания топлива вытрите его.*

*Храните топливо в недоступном для детей месте.*

#### Процесс заправки:

- ▶ Откройте крышку топливного бака. Открывайте ее медленно, так как в топливном баке может быть повышенное давление из-за паров топлива.
- ▶ Вставьте воронку в отверстие топливного бака и начните заливать топливо из канистры. Уровень топлива ни при каких обстоятельствах не должен превышать нижний уровень заливной горловины.
- ▶ После заправки топливного бака обязательно вытирайте область вокруг его отверстия, а также само отверстие топливного бака. Также можно проверить состояние топливных магистралей.

Также рекомендуется регулярно очищать топливный бак, так как загрязнения в топливе могут привести к неисправности двигателя.

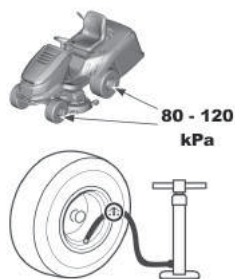


### 3.4.4 ПРОВЕРКА ДАВЛЕНИЯ ВОЗДУХА В ШИНАХ

Перед вводом машины в эксплуатацию проверьте давление в шинах.

Давление в передних и задних шинах должно находиться в диапазоне 80 – 120 кПа.

Разница между отдельными шинами может составлять  $\pm 10$  кПа.



*Не превышайте максимальное давление, указанное на используемых шинах.*

### 3.4.5 ПРОВЕРКА УРОВНЯ МАСЛА В ГИДРАВЛИЧЕСКОЙ СИСТЕМЕ (только для машины Comodo 4WD)



3.4.5

Машину Comodo 4WD поставляют с расширительным бачком гидравлической системы с необходимым для работы уровнем масла. Уровень масла в бачке может снизиться в течение транспортировки. Расширительный бак установлен под капотом у рулевой колонки.

- Убедитесь, что уровень масла находится между двумя метками на закрывающей крышке и долейте указанного масла, если это необходимо.

Тщательно протирайте область вокруг отверстия бака и само отверстие бака. Также регулярно протирайте весь бак, так как попадание грязи в масло сокращает срок службы масляного фильтра и может привести к неисправности.

### 3.4.6 ВЫПУСК ВОЗДУХА ИЗ ГИДРАВЛИЧЕСКОЙ СИСТЕМЫ (только для машины Comodo 4WD)



Гидравлическую систему полностью спускают во время первых нескольких часов управления машиной – мы рекомендуем «вести машину в работу» при небольшой нагрузке в течение 1 или 2 часов. В случае если во время начального «запуска» меняется характер звука гидротрансформатора, возможно есть необходимость в прокачке воздуха из переднего моста. Воздух можно спустить, ослабив пробку слева и справа от переднего моста. После того как масло начнет непрерывно течь, затяните пробку.

### 3.4.7 ПРОВЕРКА ГЕРМЕТИЧНОСТИ ГИДРАВЛИЧЕСКОЙ СИСТЕМЫ (только для машины Comodo 4WD)

Выполните визуальную проверку гидравлической системы на наличие утечки масла, а именно места подключения фитингов к трансмиссиям. В случае обнаружения утечки, обратитесь в сервисный центр.

## 4 | ЭКСПЛУАТАЦИЯ МАШИНЫ

### 4.1 | РАСПОЛОЖЕНИЕ ОСНОВНЫХ ЭЛЕМЕНТОВ УПРАВЛЕНИЯ И ИНДИКАТОРОВ

- 
- 4.1a
- (1) Рычаг дроссельной заслонки
  - (2) Информационная панель (дополнительная функция)
  - (3) Переключатель автоматического/ручного управления – управление функцией скашивания при заполнении травосборника (дополнительная функция)
  - (4) Гнездо 12 В (дополнительная функция)
  - (5) Деактивация отключения режущей деки при обратном ходе
  - (6) Выключатель режущей деки
  - (7) Замок зажигания
  - (8) Зуммер
  - (9) Стояночный тормоз
  - (10) Круиз-контроль (дополнительная функция)
  - (11) Рукоятка дросселя
  - (12) Индикатор педали тормоза и стояночного тормоза
  - (13) Педаль блокировки дифференциала
  - (14) Педаль тормоза
  - (15) Переключатель функции мульчирования
  - (16) Педаль заднего хода
  - (17) Педаль переднего хода
  - (18) Рычаг регулировки высоты режущей деки
  - (19) Рычаг блокировки положения режущей деки
  - (20) Рычаг выгрузки травосборника
- 
- 4.1a
- (21) Рычаг разблокировки для трансмиссии K62
  - (22) Рычаг разблокировки для трансмиссии K46

### 4.2 | ОПИСАНИЕ И НАЗНАЧЕНИЕ ЭЛЕМЕНТОВ УПРАВЛЕНИЯ



Указанные места элементов управления могут отличаться от фактических в зависимости от выбранной конфигурации машины.

#### (1) РЫЧАГ ДРОССЕЛЬНОЙ ЗАСЛОНКИ

Служит для регулировки скорости двигателя. Имеет три следующих положения:



Рычаг управления  
воздушной заслонкой

Запуск холодного двигателя



МАКС.

Максимальная скорость двигателя



МИН.

Минимальная скорость двигателя (холостой ход)

#### (2) ИНФОРМАЦИОННАЯ ПАНЕЛЬ (дополнительная функция)

Информационная панель содержит индикаторы, которые оповещают о состоянии основных функций машины.

**Индикатор наличия и заполнения травосборника.**

Горит: травосборник не установлен на машину.

Мигает: травосборник заполнен травой

**Давление моторного масла**

Если давление масла в двигателе падает, индикатор горит красным цветом

**Стояночный и рабочий тормоз**

При нажатии на педаль тормоза и при задействовании рычага стояночного тормоза индикатор горит красным цветом

**Зарядка аккумулятора\***

Цвет индикатора меняется в зависимости от напряжения аккумулятора. Он может иметь следующие состояния:

- постоянно горит зеленым цветом = аккумулятор в порядке (12,6 – 14 В) и заряжается надлежащим образом
- быстро мигает красным цветом = низкое напряжение аккумулятора (ниже 12,6 В)
- медленно мигает синим цветом = напряжение аккумулятора превышает 14 В

**Топливный резерв**

Когда уровень топлива падает ниже отметки 5 л, индикатор горит оранжевым цветом

**Счетчик моточасов\*\***

Отображает число моточасов.



\* Если через 1 мин после запуска двигателя и работы машины при максимальных оборотах без заедывания режущей деки и включения осветительных приборов цвет индикатора не меняется с красного на зеленый (возможно, синий), это указывает на неисправность зарядной цепи и требуется помощь профессионального сервисного центра.

\*\* Вмешательство в работу счетчика приведет к аннулированию гарантии – счетчик моточасов оснащен защитной пломбой. В случае неисправности счетчика моточасов немедленно обратитесь в сервисный центр.

**(3) ПЕРЕКЛЮЧАТЕЛЬ УПРАВЛЕНИЯ ФУНКЦИЕЙ СКАШИВАНИЯ ПРИ ЗАПОЛНЕНИИ ТРАВСОБОРНИКА**

(дополнительная функция)

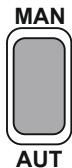
Переключатель автоматического/ручного управления служит для включения и отключения управления функцией скашивания (режущей декой), когда травосборник заполнен.

В положении «MAN» (ручное управление) функция скашивания работает постоянно. Если травосборник при этом будет заполнен, то в желобе для выброса травы может скапливаться скошенная трава. Поэтому данное положение предназначено только для краткосрочного использования, чтобы завершить скашивание на очень маленькой оставшейся площади.



Если машина оснащена звуковым индикатором (зуммером), он автоматически включается при заполнении корзины.

В положении «AUT» (автоматическое управление) функция скашивания автоматически отключается, когда травосборник заполнен.



Положение	Травосборник заполнен	Режущая дека
AUT (автом.)	НЕТ	РАБОТАЕТ
AUT (автом.)	ДА	НЕ РАБОТАЕТ
MAN (ручн.)	НЕТ	РАБОТАЕТ
MAN (ручн.)	ДА	РАБОТАЕТ

#### (4) ГНЕЗДО 12 В (дополнительная функция)

Гнездо 12 В расположено с правой стороны щитка под рулевым колесом.



Гнездо, например, можно использовать для следующих задач:

- подключение/зарядка мобильного телефона
- подключение переносного фонарика

Для подзарядки аккумулятора нельзя использовать розетку.

#### (5) ДЕАКТИВАЦИЯ ОТКЛЮЧЕНИЯ РЕЖУЩЕЙ ДЕКИ ДЛЯ ОБРАТНОГО ХОДА

Переключатель **R** служит для отключения функции автоматического отключения режущей деки при заднем ходе (■ 5.5.1).



Необходимо нажимать на переключатель, когда режущая дека уже автоматически отключилась, но лезвия еще не перестали вращаться (ок. 4 секунд) или когда режущая дека запускается непосредственно перед обратным ходом нажатой педали. Тогда с каждым последующим изменением в направлении движения от обратного до вперед, отключение режущей деки снова активируется.

#### (6) ПЕРЕКЛЮЧАТЕЛЬ ЗАДЕЙСТVOВАНИЯ РЕЖУЩЕЙ ДЕКИ

При перемещении переключателя задействования в положение 1 включается режущая дека. При его перемещении в положение 0 режущая дека отключается.



1

**РАБОТАЕТ**

Включение режущей деки/режущая дека включена

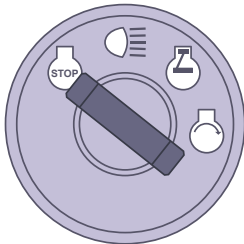
0

**НЕ РАБОТАЕТ**

Отключение режущей деки/режущая дека отключена

#### (7) ГЛАВНЫЙ ПЕРЕКЛЮЧАТЕЛЬ ПИТАНИЯ

Служит для запуска/остановки двигателя. Имеет 4 следующих положения:



Зажигание выключено/выключение зажигания



Включение/выключение передних фар на капоте



Зажигание включено, двигатель работает



Запуск двигателя – положение запуска

#### (8) ЗУММЕР



Зуммер подает звуковой сигнал, когда травосборник заполнен.



После подачи звукового сигнала о заполнении травосборника режущая дека отключается!

## (9) РЫЧАГ СТОЯНОЧНОГО ТОРМОЗА



Стояночный тормоз имеет два положения. В **нажатом** состоянии тормоз не задействован. Если **потянуть его**, выжав при этом педаль тормоза, стояночный тормоз будет задействован.

При нажатии педали тормоза стояночный тормоз будет отпущен, и рычаг автоматически вернется в исходное нажатое положение.



Если рычаг находится в задействованном положении, запрещается нажимать на него рукой. Нажимайте педаль тормоза.

## (10) КРУИЗ-КОНТРОЛЬ

Круиз-контроль используется только при длительном движении по прямой. Перед изменением направления нужно отключить круиз-контроль.



Круиз-контроль включается только при включенном зажигании.

### Включение круиз-контроля:

1. Задайте скорость, нажав на педаль переднего хода.
2. Переведите переключатель круиз-контроля вверх.
3. Отпустите педаль хода

### Отключение круиз-контроля:

Нажмите на педаль тормоза или педаль переднего хода.

## (11) РУКОЯТКА ДРОССЕЛЯ

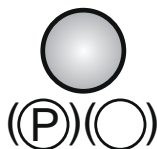
Позволяет выполнять запуск холодного двигателя.



Машины с двигателями 2V (V-образными со двояными цилиндрами) не оснащаются отдельной рукояткой дросселя, за исключением двигателей с электронным дросселем.

## (12) ИНДИКАТОР ПЕДАЛИ ТОРМОЗА И СТОЯНОЧНОГО ТОРМОЗА

Индикатор служит для сигнализации правильного и неправильного запуска двигателя (■ 5.2), нажатия тормоза и включения стояночного тормоза.



Сигнал задействования стояночного тормоза



Сигнал нажатия педали тормоза

## (13) ПЕДАЛЬ БЛОКИРОВКИ ДИФФЕРЕНЦИАЛА

Педаль используется только в случае необходимости и только при движении прямо вперед.



При нажатии педали включается блокировка.

При отпускании педали блокировка отключается автоматически.



Никогда не используйте блокировку дифференциала при изменении направления движения. В противном случае существует риск серьезного повреждения коробки передач!

#### (14) ПЕДАЛЬ ТОРМОЗА



При нажатии на педаль тормоза садовый трактор замедляется.

Педаль также используется для запуска двигателя – **запустить двигатель можно только при выжатой педали тормоза.**

#### (15) РЫЧАГ УПРАВЛЕНИЯ ФУНКЦИЕЙ МУЛЬЧИРОВАНИЯ

У рычага есть две функции:

- 1) **Сбор травы** – скошенная трава собирается в травосборник
- 2) **Мульчирование** – скошенная трава измельчается и распределяется под газонокосилкой



*Перед перемещением рычага из положения сбора травы в положение мульчирования (вниз) остановите машину. Дождитесь, когда режущая дека поработает в течение примерно 20 секунд без функции резки, чтобы оставшаяся скошенная трава была выброшена через желоб для выброса травы. Только затем переместите рычаг в положение мульчирования и начните движение вперед. Несоблюдение данной процедуры может вызвать некорректную работу ползунка и закупоривание желоба для выброса травы.*

#### ▶ НАСТРОЙКА МУЛЬЧИРУЮЩЕГО РЫЧАГА УПРАВЛЕНИЯ



Установка рычага в положение **1** (ближе к передним колесам) открывает заслонку и трава собирается в травосборнике.

Установка рычага в положение **2** (ближе к задним колесам) закрывает заслонку и **трава распределяется под газонокосилкой.**



*Для правильного функционирования заслонки после завершения работы необходимо тщательно очистить режущую дека и желоб для выброса травы.*

#### (16) ПЕДАЛЬ ЗАДНЕГО ХОДА

Педаль контролирует скорость движения машины **задним ходом.**



Чем больше выжата педаль, тем быстрее движется машина, и наоборот.

При отпускании педали автоматически включается нейтральное положение и машина останавливается.

Подробная информация приведена в разделе ■■ 5.5.



*Изменение направления движения вперед/назад возможно только после остановки машины!*

#### (17) ПЕДАЛЬ ПЕРЕДНЕГО ХОДА

Педаль контролирует скорость движения машины **передним ходом.**



Чем больше выжата педаль, тем быстрее движется машина, и наоборот.

При отпускании педали автоматически включается нейтральное положение и машина останавливается.

Подробная информация приведена в разделе ■■ 5.5.



*Изменение направления движения вперед/назад возможно только после остановки машины!*

#### (18) РЫЧАГ РЕГУЛИРОВКИ ВЫСОТЫ РЕЖУЩЕЙ ДЕКИ

Рычаг служит для регулировки высоты режущей деки относительно земли.



Высота скашивания регулируется в **7 рабочих положениях от 3 до 9,5 см.**

Чем больше номер положения рычага, тем большей высоты растительность остается после скашивания.





При движении без срабатывания рычаг должен находиться в положении 7.

### (19) РЫЧАГ БЛОКИРОВКИ ПОЛОЖЕНИЯ РЕЖУЩЕЙ ДЕКИ

Рычаг служит для блокировки положения режущей деки.



Рычаг можно использовать для первых четырех положений режущей деки. Сначала переместите рычаг блокировки вверх, затем переведите рычаг регулировки режущей деки в соответствующее положение и зафиксируйте это положение, переместив рычаг блокировки вниз.

### (20) РЫЧАГ ВЫГРУЗКИ ТРАВΟΣБОРНИКА

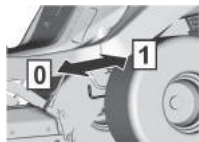
Рычаг служит для выгрузки травосборника.



Подробная информация приведена в разделе ■■ 5.6.

### (21) И (22) РЫЧАГ РАЗБЛОКИРОВКИ – СВОБОДНОЕ ВРАЩЕНИЕ ЗАДНИХ КОЛЕС

Рычаг разблокировки служит для отсоединения трансмиссии от привода на задние колеса и используется для буксировки машины без применения двигателя. В зависимости от типа используемой трансмиссии он находится за задним левым колесом или перед задним левым колесом. Имеет два следующих положения:



Положение	Привод на задние колеса	Использование
[0]	НЕ РАБОТАЕТ	Буксировка машины при неработающем двигателе
[1]	РАБОТАЕТ	Движение, двигатель работает



**ВНИМАНИЕ!** Машина Comodo 4WD по причинам конструкции не позволяет отключить привод переднего моста – гидравлическая система не оснащена перепускным клапаном. Это значительно ограничивает возможность перемещения машины при выключенном двигателе. Во время такого перемещения передний мост значительно перегружен и может быть поврежден. В случае необходимости перемещения машины с выключенным двигателем, всегда толкайте машины с облегченным передним мостом.

Обходной рычаг на данной машине первично используется для спуска гидравлической системы. По причине высоких требований к оборудованию данную процедуру должен выполнять специализированный сервисный центр. Машину не следует использовать (передача переключена в положение переднего хода), если рычаг блокировки находится в отключенном положении – существует опасность повреждения трансмиссий!

## 5 | ЭКСПЛУАТАЦИЯ И ОБРАЩЕНИЕ С МАШИНОЙ

Информация, которую полезно знать перед началом использования садового трактора:



- ▶ Садовый трактор оснащен системой безопасности, которая управляется:
  - концевым выключателем под сиденьем;
  - концевым выключателем на подсоединенном травосборнике или отражателе;
  - датчиком заполнения травосборника;
  - концевым выключателем нажатия педали тормоза.
- ▶ Двигатель автоматически останавливается, когда оператор покидает сиденье, если не задействован стояночный тормоз.
- ▶ Двигатель можно запустить, только если режущая дека отключена, подсоединен травосборник или заслонка, которая при мульчировании предотвращает попадание обрезков травы в желоб для выброса равы, ведущий в травосборник, и выжата педаль тормоза.

### 5.1 | ПРОВЕРКА ПЕРЕД ЗАПУСКОМ ДВИГАТЕЛЯ

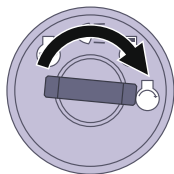
Перед запуском двигателя садового трактора проверьте следующее:

- ▶ Уровень масла в двигателе (■ ■ 3.4.1)
- ▶ Уровень зарядки аккумулятора (■ ■ 3.4.2)
- ▶ Уровень топлива (■ ■ 3.4.3)
- ▶ Давление воздуха в шинах (■ ■ 3.4.4)
- ▶ Убедитесь, что рычаг разблокировки находится в положении "1"

### 5.2 | ЗАПУСК ДВИГАТЕЛЯ

Машина оснащена функцией, которая предотвращает запуск двигателя, если не выполняются следующие условия безопасности:

- ▶ Привод режущей деки отключен
- ▶ Педаль хода не нажата
- ▶ Оператор находится на сиденье машины
- ▶ Педаль тормоза нажата вниз или тормоз в парковочном положении



**Выполнение** этих условий в момент запуска двигателя показывается красным цветом педали тормоза, а стояночный тормоз **постоянно горит** (●)(○).

**Невыполнение** этих условий в момент запуска двигателя показывается красным цветом педали тормоза, а стояночный тормоз **прерывисто горит** (●)(○).



————— OK

----- NO OK

После выполнения описанных условий, запустите двигатель следующим образом:

- 1) Выжмите педаль тормоза.
- 2) Установите рычаг регулировки высоты режущей деки в нужное положение "7".
- 3) Установите рычаг дроссельной заслонки:
  - На машинах с двухцилиндровым двигателем – в положение **МАКС**.
- 4) Вытяните рычаг дроссельной заслонки (*только на машинах с независимым дросселем*)
- 5) Запустите двигатель, переведя ключ зажигания в положение **запуска двигателя**. После запуска двигателя отпустите ключ. Ключ автоматически вернется в положение **включенного зажигания**.



*Отпустите ключ, как только двигатель запустится. Длительность запуска не должна превышать 10 с. В противном случае существует риск повреждения переключателя!*

*Запрещается использовать внешние стартеры для запуска двигателя машины. Это может привести к повреждению электропроводки. Можно подключить аккумулятор на 12 В большей емкости.*

- 6) Нажмите на рукоятку дросселя (*только на машинах с двухцилиндровым двигателем*)
- 7) Медленно переведите рычаг дроссельной заслонки в положение **МИН**.



Дайте двигателю поработать несколько минут перед включением режущей деки.



**Запрещается** оставлять работающий двигатель в закрытом или плохо вентилируемом помещении. Выхлопные газы содержат вредные для здоровья вещества.

**Избегайте** попадания рук, ног и одежды в подвижные части и выхлопную систему.

## 5.2.1 СИСТЕМА АВАРИЙНОГО ХОДА

Машина оснащена специальной системой аварийного хода. Она позволяет запустить двигатель в случае чрезвычайной ситуации и транспортировать машину в случае сбоя электрической системы машины, которая предотвращает запуск машины после выполнения всех условий запуска, см. выше.

**Порядок активации системы аварийного хода:**

- ▶ сесть на сиденье
- ▶ нажать педаль тормоза
- ▶ установить ключ в замок зажигания в положение включенного зажигания (электрические цепи подключены)
- ▶ Нажать кнопку R 5 раз

Впоследствии можно запустить машину и доехать на ней к месту транспортировки в сервисный центр. Невозможно включить режущую деку в аварийном режиме хода!

## 5.3 | ОСТАНОВКА ДВИГАТЕЛЯ

- a) Переведите рычаг дроссельной заслонки в положение **МИН**.
- b) Если режущая дека включена, отключите ее, нажав на переключатель.
- c) Остановите двигатель, переведя ключ в положение **ОСТАНОВКИ**, затем извлеките ключ из замка зажигания.



Если двигатель перегрелся, дайте ему поработать некоторое время с минимальной скоростью.

**Запрещается** останавливать двигатель, встав с сиденья и оставив ключ в замке в положении включенного зажигания. Это может привести к неисправностям в электропроводке.



**Обязательно переводите ключ в положение выключенного зажигания и извлекайте его из замка.** Это позволит предотвратить нежелательный запуск двигателя машины посторонними лицами или детьми.

**Перед тем как выключить зажигание, уменьшите скорость двигателя до низкой для предотвращения самовозгорания.** Несоблюдение этой инструкции может привести к повреждению двигателя и выхлопной системы.

**Запрещается отсоединять кабели аккумулятора, когда работает двигатель!** Это может привести к повреждению регулятора двигателя.

## 5.3.1 ПОКИДАНИЕ МАШИНЫ С РАБОТАЮЩИМ ДВИГАТЕЛЕМ

Если нужно оставить машину на некоторое время (например, чтобы убрать препятствие), а затем продолжить скашивание, то можно **встать с сиденья и оставить двигатель работать**. Это позволит избежать разрядки аккумулятора.

**Условия покидания машины с работающим двигателем:**

- ▶ Режущая дека отключена
- ▶ Рычаг дроссельной заслонки находится в положении **МИН**.
- ▶ Включена нейтральная передача и задействован стояночный тормоз (горит индикатор тормоза)

## 5.4 | ВКЛЮЧЕНИЕ И ВЫКЛЮЧЕНИЕ РЕЖУЩЕЙ ДЕКИ

### 5.4.1 ВКЛЮЧЕНИЕ РЕЖУЩЕЙ ДЕКИ

- ▶ Переведите рычаг дроссельной заслонки в положение **МАКС**.
- ▶ С помощью рычага регулировки высоты режущей деки задайте положение режущей деки и, соответственно, высоту скашивания.
- ▶ Переведите переключатель режущей деки в **РАБОЧЕЕ** положение.

**Условия включения режущей деки:**

- Оператор находится на сиденье машины
- Установлен травосборник, заслонка или крышка желоба для выброса травы
- Переключатель автоматического/ручного управления (дополнительная функция) находится в положении «АУТ» (автоматическое управление) и травосборник пуст
- Переключатель автоматического/ручного управления (дополнительная функция) находится в положении «MAN» (ручное управление).



### 5.4.2 ВЫКЛЮЧЕНИЕ РЕЖУЩЕЙ ДЕКИ

- ▶ Выключите режущую деку, опустив переключатель.



Если оператор покинет сиденье, двигатель автоматически остановится и, тем самым, прекратится вращение режущих лезвий.

Однако не рекомендуется выключать режущую деку, просто вставая с сиденья. Если не перевести ключ зажигания в положение остановки, то часть электрооборудования будет находиться под напряжением, что может привести к повреждениям. Счетчик моточасов также будет работать.

### 5.4.3 РЕГУЛИРОВКА ВЫСОТЫ РЕЖУЩЕЙ ДЕКИ ДЛЯ СКАШИВАНИЯ

- ▶ Если нужно **поднять режущую деку выше над землей**, переместите рычаг регулировки высоты режущей деки **вверх**.



- ▶ Если нужно **опустить режущую деку ближе к земле**, переместите рычаг регулировки высоты режущей деки **вниз**.



Положение 1 используется для копирования неровностей поверхности. Не используйте эту высоту постоянно, так как это может привести к повышенному износу компонентов режущей деки.

Режущая дека оснащена четырьмя ходовыми колесами, которые в случае неровности поверхности поднимают каркас с режущей декой. Таким образом режущие лезвия защищены от повреждений.

### 5.4.4 РЕГУЛИРОВКА УСИЛИЯ РЫЧАГА РЕГУЛИРОВКИ ВЫСОТЫ РЕЖУЩЕЙ ДЕКИ



5.4.4

Если ослабить натяжение пружины механизма рычага, то для перемещения рычага регулировки высоты режущей деки из одного положения в другое потребуются большее усилие. Пружина находится в правой части машины; ее надлежащая длина должна составлять **93 мм**. Во время этой процедуры рычаг регулировки высоты режущей деки должен находиться в положении 1. Используйте соответствующий рожковый гаечный ключ, чтобы ослабить гайку, и убедитесь, что усилие натяжения соответствует ожиданиям. Если рычаг перемещается слишком легко, отрегулируйте натяжение пружины.

### 5.4.5 БАЛАНСИРОВКА РЕЖУЩЕЙ ДЕКИ

Для достижения наилучших результатов скашивания режущая дека должна находиться на нужной высоте. Процесс регулировки описан в главе «**6.3.7 РЕЖУЩАЯ ДЕКА – ПРОВЕРКА И БАЛАНСИРОВКА**» данного руководства.

## 5.5 | УПРАВЛЕНИЕ МАШИНОЙ

### Общие рекомендации перед началом движения:

- ▶ Убедитесь, что стояночный тормоз отпущен. Рычаг стояночного тормоза не должен находиться в выдвинутом положении, когда горит индикатор (■ 4.2). При нажатии на педаль рабочего тормоза стояночный тормоз будет автоматически отпущен.
- ▶ Рычаг разблокировки должен находиться в положении [1], т.е. осуществляется передача крутящего момента на ось.
- ▶ При перемещении в область скашивания **режущая дека должна быть отключена и поднята в верхнее положение**, т.е. рычаг регулировки высоты режущей деки должен находиться в положении 7.
- ▶ **Переезжая препятствия высотой более 8 см** (бордюры и т. п.), нужно использовать **платформы** во избежание повреждения режущей деки и редуктора.
- ▶ Избегайте резких **ударов** передних колес **о твердые препятствия**. Это может привести к повреждению переднего моста, особенно, если машина движется с высокой скоростью.

### 5.5.1 ДВИЖЕНИЕ ВПЕРЕД/НАЗАД

- ▶ Медленно переведите рычаг дроссельной заслонки в положение **МИН**. Это снизит скорость работы двигателя.
- ▶ Медленно нажимайте педаль хода в зависимости от нужного направления движения (вперед или назад).



**Внимание! Риск получения травм при резком нажатии педали!**



- **Изменение направления движения вперед/назад возможно только после остановки машины.** Если машина не находится в неподвижном состоянии, существует риск повреждения трансмиссии.

- **Запрещается одновременно использовать педаль хода и педаль тормоза** – это может привести к неисправности трансмиссии.

Система оснащена автоматическим отключением режущей деки для функции обратного хода со скоростью выше, чем 0,3 м/с (прибл. 1 км/час).

В случае намеренного и контролируемого заднего хода с включенной режущей декой можно отключить данную функцию безопасности, нажав кнопку R, расположенную рядом с рулевым колесом (■ 4.2 (5)). Тогда с каждым последующим изменением в направлении движения отключение режущей деки снова активируется.



**При использовании отключения этой функции с помощью кнопки R при движении задним ходом необходимо обратить особое внимание на области позади машины.**

## 5.5.2 ЗАВЕРШЕНИЕ ДВИЖЕНИЯ

Движение машины вперед/назад прекращается при **постепенном** отпускании педали хода и последующем нажатии на педаль тормоза.



Если включен круиз-контроль, то при нажатии педали тормоза автоматически включается нейтральная передача. Тормозной путь составляет менее 2 м.

## 5.5.3 СКОРОСТЬ ДВИЖЕНИЯ И СКАШИВАНИЕ ТРАВЫ

- Обычно, чем **трава более влажная, высокая и плотная**, тем более **низкую скорость движения** нужно выбирать. Если машина движется с высокой скоростью или работает с высокой нагрузкой, то скорость вращения лезвий уменьшается. При этом снижается качество срезания и засоряется желоб для выброса травы. В таких условиях требуется максимальная мощность двигателя.
- Если **трава очень высокая**, необходимо **выполнить скашивание несколько раз**. Сначала нужно выполнить скашивание с максимальной высотой и уменьшенной шириной, если требуется. Затем можно выполнять скашивание с нужной высотой.
- Если используется режущая дека 110 см для мульчирования, то нужно очень **тщательно выбирать скорость** согласно высоте мульчированной растительности, учитывая значительную нагрузку, которая может действовать на двигатель в этом режиме! Чем выше трава, тем ниже скорость движения.
- Рекомендуется выполнять скашивание **в параллельном или перекрестном направлении**. Перекрытие предыдущего пути скашивания машины позволяет повысить эффективность работы лезвий и улучшить внешний вид скошенной области.
- При движении по неровной поверхности скорость движения может изменяться.

Рекомендованная скорость движения машины в зависимости от условий:

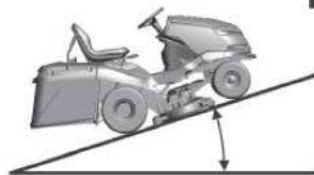
Состояние растительности	Рекомендованная скорость
Высокая, плотная и влажная	2 км/ч
Среднее состояние	3 – 5 км/ч
Низкая, сухая растительность	< 5 км/ч
Движение с выключенной режущей декой	< 8 км/ч

## 5.5.4 ДВИЖЕНИЕ НА СКЛОНЕ

Машины **Comodo 2WD** могут работать на склонах под углом до **12° (21%)**. При использовании **Comodo 4WD** угол склона должен составлять более **15° (27%)**. При работе на склонах необходимо соблюдать следующие основные рекомендации:

- Соблюдайте особую осторожность.
- Используйте пониженную скорость движения.
- Двигайтесь перпендикулярно горизонту, т.е. вверх и вниз. Движение в направлении контура возможно только при выполнении поворотов машины с соблюдением повышенной осторожности. Если возможно, избегайте движения вдоль горизонта.
- При выполнении поворотов следите, чтобы колесо не переезжало высокие препятствия (камни, корни деревьев и т. п.).
- Используйте более низкую скорость при движении по склону вниз или через препятствия. Соблюдайте особую осторожность при совершении поворотов и разворотов на склонах.
- В случае остановки на склоне обязательно задействуйте стояночный тормоз.

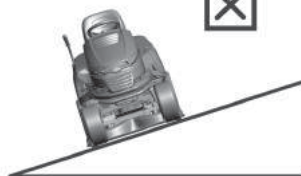
Правильно



COMODO 2WD  
Max 12° (21%)

COMODO 4WD  
Max 15° (27%)

Неправильно





При перегрузке машины во время движения на склонах с углом выше указанных значений существует риск повреждения трансмиссии. Производитель не несет ответственности за такие повреждения.

## 5.6 | ВЫГРУЗКА СОДЕРЖИМОГО ТРАВСОБОРНИКА

За полный уровень заполнения травосборника отвечает специальный индикатор. Можно регулировать полный уровень заполнения травосборника с помощью перемещения выдвижной части индикатора (наружу или внутрь), оптимизируя заполнение травосборника под различные типы собираемой растительности (сухая трава, влажная трава, листья и т. д.).

- (1) Выдвижная часть выдвинута = травосборник заполняется до минимума
- (2) Выдвижная часть задвинута = травосборник заполняется до максимума



5.6a

### Процесс выгрузки содержимого травосборника:

- ▶ Переместите машину в место выгрузки содержимого травосборника. Остановите машину и задействуйте тормоз. На склоне используйте стояночный тормоз
- ▶ Выключите режущую деку, опустив переключатель
- ▶ Если машина оснащена переключателем автоматического/ручного управления, оставьте его в положении **«АУТ»** (автоматическое управление)
- ▶ Переведите рычаг дроссельной заслонки в положение **«МИН»**
- ▶ Полностью выдвиньте рычаг выгрузки травосборника вверх (1) и наклоните его вниз (2), чтобы опрокинуть травосборник. Дождитесь полной выгрузки травы, медленно отпустите рычаг и наклоните его обратно.



5.6b

## 6 | ТЕХНИЧЕСКОЕ ОБСЛУЖИВАНИЕ И РЕГУЛИРОВКА

Правильное и своевременное выполнение технического обслуживания и проверок садового трактора позволяет продлить срок его работы на отказ. Изношенные или поврежденные детали нужно вовремя заменять. При замене используйте только оригинальные запасные части. **Использование неоригинальных запасных частей может стать причиной повреждения машины, поставить под угрозу здоровье оператора или других людей, а также привести к аннулированию гарантии.** Для заказа запасных частей обращайтесь в авторизованный сервисный центр.



*Неправильное выполнение технического обслуживания или полное пренебрежение им может привести не только к проблемам с эксплуатацией садового трактора, но и к травмам оператора.*

*Снятые при техническом обслуживании защитные элементы должны обязательно устанавливаться по завершению обслуживания в исходное положение. Обязательно проверяйте их функциональность.*

### 6.1 КОНТРОЛЬНЫЙ ПЕРЕЧЕНЬ ПРОВЕРOK И ТЕХНИЧЕСКОГО ОБСЛУЖИВАНИЯ

	ИНТЕРВАЛ		УЗЕЛ		ДЕЙСТВИЕ	
<b>ПЕРЕД КАЖДЫМ ИСПОЛЬЗОВАНИЕМ</b>			Двигатель и трансмиссия		Проверка крепления, проверка компонентов быстрого соединения	6.2.1 6.3.16
			Ходовой приводной ремень		Проверка и регулировка	6.3.12
			Шины		Проверка элементов управления	6.2.1
			Шины		Проверка давления	6.2.1
			Кабели		Проверка крепления, проверка компонентов быстрого соединения	6.2.1
			Болтовые соединения		Проверка, затягивание по необходимости	6.2.1
			Режущая дека		Проверка натяжения зубчатого приводного ремня лезвий	6.3.9
			Система безопасности		Проверка функционирования	6.2.1
<b>ПОСЛЕ ПЕРВЫХ 2 ч</b>			Двигатель и трансмиссия		Проверка уровня масла	6.2.1
<b>ПОСЛЕ ПЕРВЫХ 5 ч</b>			Ходовой приводной ремень		Проверка и регулировка <sup>4</sup>	6.3.12
			Режущая дека		Проверка натяжения зубчатого приводного ремня лезвий <sup>4</sup>	6.3.9
<b>ПОСЛЕ КАЖДОГО ИСПОЛЬЗОВАНИЯ</b>			Режущая дека		Проверка правильности натяжения клиновидного приводного ремня режущей деки <sup>4</sup>	6.3.8
					Очистка и мойка	6.2.2
			Машина целиком		Проверка правильности натяжения клиновидного приводного ремня режущей деки	6.3.8
			Травосборник		Очистка	6.2.2
			Болтовые соединения		Очистка текстильного мешка	6.2.2
<b>ЧЕРЕЗ 25 ч</b>			Болтовые соединения		Проверка, затягивание по необходимости	6.2.1
			Аккумулятор		Проверка электролита и очистка	6.3.1
			Болтовые соединения		Проверка, затягивание по необходимости	6.2.1
			Ходовой приводной ремень		Проверка и регулировка	6.3.12
			Передний мост и рулевой механизм		Проверка и регулировка зазора	6.3.11
			Режущая дека		Проверка зазора, регулировка валов, проверка и заточка лезвий <sup>3</sup>	6.3.6 6.3.7
		Смазка		Смазка компонентов согласно графика смазки	6.4	

(продолжение)

 ИНТЕРВАЛ		УЗЕЛ		ДЕЙСТВИЕ	
ЧЕРЕЗ 50 ч		Воздушный фильтр и свечи зажигания		Проверка, замена по необходимости <sup>1,2</sup>	6.3.2
		Смазка		Смазка компонентов согласно графику смазки	6.4
ЧЕРЕЗ 100 ч		Двигатель, трансмиссия, электромагнитная трансмиссия		Проверка и регулировка хода	N
ЕЖЕМЕСЯЧНО		Шины		Проверка давления	6.2.1
		Режущая дека		Проверка натяжения зубчатого приводного ремня лезвий	6.3.9
ПЕРЕД НАЧАЛОМ СЕЗОНА		Топливный фильтр		Замена	N
		Аккумулятор		Проверка электролита и очистка	6.3.1
		Ходовой приводной ремень		Проверка и регулировка	6.3.12
		Режущая дека		Проверка натяжения зубчатого приводного ремня лезвий	6.3.9
				Проверка правильности натяжения клиновидного приводного ремня режущей деки	6.3.8
	Передний мост и рулевой механизм		Проверка и регулировка зазора	6.3.11	
ПО ОКОНЧАНИИ СЕЗОНА (ВЫВОД ИЗ ЭКСПЛУАТАЦИИ)		Двигатель		Замена масла	6.3.2
		Кабели		Проверка крепления, проверка компонентов быстрого съёмного соединения	6.2.1
		Режущая дека		Очистка	6.2.2

**Пояснения у таблице:**

1 = производите замену, если садовый трактор работает с высокой нагрузкой или при температурах приблизительно 35°C или выше.

2 = если машина работает в запыленной среде, выполняйте проверку чаще.

3 = выполняйте проверку чаще, если машина работает в песчаной среде.

4 = выполняйте проверку чаще, если был установлен новый ремень.

N = руководство производителя, поставляется с машиной.



Кроме регулярного обслуживания в соответствии с указанной выше таблицей, необходимо менять моторное масло на основании рекомендаций руководства, составленного производителем двигателя, которое поставляется вместе с садовым трактором.



## 6.2 | ЕЖЕДНЕВНАЯ ПРОВЕРКА И ТЕХНИЧЕСКОЕ ОБСЛУЖИВАНИЕ

*Перед началом любых работ по техническому обслуживанию или ремонту повторно изучите все инструкции, ограничения и рекомендации данного руководства по эксплуатации.*

*Всегда извлекайте ключ из замка зажигания и отсоединяйте кабели свечей зажигания перед выполнением любых работ по очистке, техническому обслуживанию или ремонту.*



*Во время работы используйте подходящую рабочую одежду и обувь. Используйте подходящие перчатки при работе с режущими лезвиями или при выполнении действий, подразумевающих риск порезов.*

*Избегайте пролития топлива, масел или других вредных веществ.*

*Не выполняйте крупные ремонтные работы, если не обладаете необходимыми инструментом и соответствующими знаниями о ремонте двигателей внутреннего сгорания!*



*Утилизируйте отработавшее масло и прочие опасные вещества и материалы в соответствии с действующими нормативами по защите окружающей среды.*

### 6.2.1 ПЕРЕД НАЧАЛОМ РАБОТЫ

#### ▶ ПРОВЕРКА ДАВЛЕНИЯ В ШИНАХ

Поддерживайте указанное давление в шинах и регулярно проверяйте его. Стабильное давление в шинах важно для сохранения равномерного скашивания. Разные показатели давления могут привести к трудностям передвижения или даже к потере управления машиной.

Давление воздуха в передних и задних шинах должно находиться в диапазоне **80 – 140 кПа**, а разница между отдельными шинами должна составлять **± 10 кПа**.

#### ▶ ПРОВЕРКА УРОВНЯ МАСЛА В ДВИГАТЕЛЕ

Припаркуйте садовый трактор на горизонтальной поверхности. Откройте капот и снимите крышку заливного отверстия. Извлеките шуп указателя уровня масла, протрите его и вставьте обратно. Затем извлеките его повторно и проверьте уровень масла.

Уровень масла должен быть между двумя отметками на шупе. Если это не так, залейте моторное масло, чтобы уровень достиг отметки «**ПОЛНЫЙ**».



*Подробная информация о проверке и заливке масла приводится в отдельном руководстве по эксплуатации, поставленном производителем двигателя.*

#### ▶ ПРОВЕРКА КАБЕЛЕЙ И БОЛТОВЫХ СОЕДИНЕНИЙ

Осмотрите состояние кабелей и вручную проверьте плотность болтовых соединений.

#### ▶ ПРОВЕРКА РАБОТОСПОСОБНОСТИ ТОРМОЗОВ

Проверьте правильность работы тормозов. Выполните следующее:

- ▶ Припаркуйте машину на ровной поверхности и остановите двигатель.
- ▶ Выжмите педаль тормоза и задействуйте стояночный тормоз.
- ▶ С помощью обходного рычага отсоедините привод задних колес.
- ▶ Попытайтесь сдвинуть машину вперед. Если задние колеса вращаются, то тормоза требуют обслуживания. Обратитесь в уполномоченный сервисный центр для их регулировки.

#### ▶ ПРОВЕРКА РАБОТОСПОСОБНОСТИ ЗАЩИТНЫХ ЭЛЕМЕНТОВ

Перед каждым использованием садового трактора проверяйте работоспособность системы безопасности:

- ▶ концевой выключателя под сиденьем;
- ▶ концевой выключателя на подсоединенном травосборнике или заслонке;
- ▶ датчика заполнения травосборника.

### 6.2.2 ЗАВЕРШЕНИЕ РАБОТЫ

#### ▶ ПОСЛЕ ЗАВЕРШЕНИЯ РАБОТ

По завершению скашивания поднимите режущую деку в самое верхнее положение и отключите привод режущих ножей. Выключите зажигание, выжмите педаль тормоза и зафиксируйте положение машины с помощью стояночного тормоза.

#### ▶ ОЧИСТКА МАШИНЫ

Удалите всю грязь и остатки травы с поверхности трактора, желоба для выброса травы и режущей деки.

Тщательно очистите текстильный мешок травосборника. Если он забит травой, способность машины заполнять травосборник будет снижена.

## ▶ МОЙКА МАШИНЫ

Перед мойкой припаркуйте машину на подходящей ровной поверхности.

- ▶ Травосборник
  - снимите травосборник с машины, промойте его и дайте ему высохнуть.
- ▶ Пластиковые детали машины:
  - очищайте с помощью губки и мыльной воды.
- ▶ Режущая дека
  - промойте внутреннюю область, включая часть желоба для выброса травы;
  - подсоедините шланг подходящего диаметра к фитингу на крышке режущей деки. Запустите двигатель, включите режущую деку и промывайте ее под проточной водой в течение 10 мин.



Такой процесс промывки нужно выполнять по завершению сезона скашивания.



*Избегайте мойки водой рядом с электрическими компонентами панели управления, аккумулятора и т. п.*

*Не подавайте воду под давлением на подшипники или шкивы!*

*Не рекомендуется выполнять мойку машины и, в частности, режущей деки водой под давлением. Это может сократить срок службы подшипников и прочих подвижных компонентов!*

## 6.3 | РЕГУЛЯРНАЯ ПРОВЕРКА, ТЕХНИЧЕСКОЕ ОБСЛУЖИВАНИЕ И РЕГУЛИРОВКА

### 6.3.1 АККУМУЛЯТОР

Правильное и регулярное обслуживание аккумулятора позволяет продлить срок его службы. Поэтому систематически проверяйте его состояние согласно руководству, которое поставляет производитель аккумулятора.

- ▶ Содержите контакты аккумулятора в чистоте. Если на них скапливается грязь или образуется коррозия, очистите их согласно рекомендациям производителя аккумулятора. Обрыв цепи, вызванный окислением контактов, может привести к неисправности зарядной системы машины!

- ▶ Регулярно проверяйте состояние электролита. Уровень должен находиться в диапазоне между отметками MIN (МИН.) и MAX (МАКС.). Если требуется добавление электролита, используйте только дистиллированную воду (не относится к необслуживаемым аккумуляторным батареям).



- ▶ Разряженный аккумулятор нужно зарядить как можно скорее. В противном случае возможно необратимое повреждение элементов.
- ▶ Аккумулятор нужно заряжать в следующих случаях:
  - перед первым использованием;
  - если не планируется использовать его в течение длительного времени;
  - перед запуском после длительного перерыва.
- в других случаях, указанных в руководстве пользователя аккумулятора, составленном производителем аккумулятора.

- ▶ Если аккумулятор требует замены, используйте новый аккумулятор того же размера и типа. Для устройств с двигателями мощностью до 22 л.с. используйте батареи с емкостью в 24 Ач; для устройств с двигателями мощностью в 23 л.с. и более используйте батареи емкостью в 32 Ач.



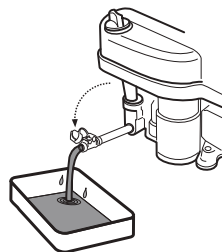
*Подробная информация о проверке и обслуживании аккумуляторов приводится в отдельном руководстве по эксплуатации, поставляемом производителем аккумулятора.*

### 6.3.2 ДВИГАТЕЛЬ

#### ▶ ЗАМЕНА МАСЛА

Перед заменой масла приготовьте контейнер объемом как минимум 2 л. Чтобы масло полностью вытекло из двигателя, рекомендуется поместить какой-нибудь предмет (например, деревянные бруски) снизу с противоположной от сливного отверстия стороны. Сливайте масло, пока оно теплое.

- ▶ Откройте маслосливное отверстие, чтобы масло лучше и быстрее вытекало из двигателя.
- ▶ Отсоедините сливной шланг от держателя со стороны двигателя и выверните пробку.
- ▶ Наклоните шланг в приготовленный контейнер и дайте маслу полностью вытечь.
- ▶ Вкрутите пробку и закрепите шланг на место. Заполните двигатель соответствующим количеством рекомендованного масла (см. руководство по эксплуатации двигателя) и закройте крышку заливного отверстия.
- ▶ Используйте щуп для проверки уровня масла. При необходимости долейте масло до нужного уровня.



*Подробная информация о замене масла, а также о его типе и количестве приводится в отдельном руководстве по эксплуатации, поставляемом производителем двигателя.*



*В случае контакта с отработавшим маслом рекомендуется тщательно вымыть руки водой с мылом.*

*Утилизируйте отработавшее масло в соответствии с законодательством по защите окружающей среды. Целесообразно доставлять масло в герметичном контейнере в пункт сбора отработавшего масла. Ни при каких обстоятельствах недопустима утилизация отработавшего масла вместе с другими отходами. Также запрещено сливать его в канализацию, мусорный контейнер или на землю.*

## ▶ ТЕХНИЧЕСКОЕ ОБСЛУЖИВАНИЕ ВОЗДУШНОГО ФИЛЬТРА

Запрещается работа двигателя без воздушного фильтра. Это приводит к быстрому износу двигателя.



Выполняйте техническое обслуживание фильтра в соответствии с инструкциями руководства по эксплуатации двигателя, которое поставляется производителем.

## ▶ ТЕХНИЧЕСКОЕ ОБСЛУЖИВАНИЕ СВЕЧЕЙ ЗАЖИГАНИЯ

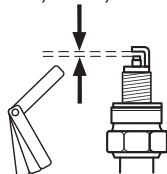
Для оптимальной работы двигателя требуется правильная регулировка свечей зажигания, а также их очистка от отложений.



- Используйте только свечи зажигания, предписанные производителем двигателя!  
- Если двигатель работал незадолго до проверки или замены, свечи зажигания могут быть очень горячими. Поэтому соблюдайте осторожность, чтобы избежать ожогов.

- ▶ Отсоедините кабель свечи зажигания и извлеките свечу с помощью гаечного ключа.
- ▶ Визуально проверьте внешний вид свечи зажигания. Если свеча зажигания выглядит сильно изношенной или если на изоляторе видны следы трещин или расслоения, ее необходимо заменить.
- ▶ Если свеча зажигания загрязнена или изношена лишь незначительно, ее нужно тщательно очистить подходящей металлической щеткой (медной).
- ▶ С помощью измерительного щупа измерьте расстояние между электродами (см. руководство по эксплуатации двигателя).
- ▶ После выполнения технического обслуживания или замены свечи зажигания плотно установите ее на место. Неправильно затянутая свеча зажигания сильно нагревается и может привести к серьезному повреждению двигателя.

0,7 - 0,8 mm



Выполняйте проверку, техническое обслуживание и замену свечей зажигания в соответствии с инструкциями руководства по эксплуатации двигателя, которое поставляется производителем.

## ▶ ЗАМЕНА ТОПЛИВНОГО ФИЛЬТРА

Запрещается допускать работу двигателя без воздушного фильтра. Это приводит к быстрому износу двигателя.



Заменяйте топливный фильтр в соответствии с инструкциями руководства по эксплуатации двигателя, которое поставляется производителем.

### 6.3.3 ЗАМЕНА ЛАМП

Лампы находятся в патроне и доступны после открытия капота. Используются следующие отдельные типы ламп:

Тип лампы:	Патрон/отражатель:	Замена:
Галогенные лампы, 10 Вт/12 В	Отражатель «M Light», тип HLRG-510F, диаметр 51 мм (крышка GU5.3)	«M light», тип HSS-510 или аналог другого производителя



6.3.3

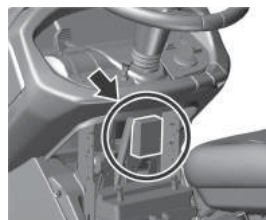
- ▶ При замене галогенных ламп сначала нажмите на замок (1), затем извлеките лампу из патрона (2). Установку выполняйте в обратном порядке.

### 6.3.4 ЗАМЕНА ПРЕДОХРАНИТЕЛЯ

В случае повреждения предохранителя двигатель немедленно остановится, режущая дека прекратит вращение, а на приборной панели погаснут все индикаторы. В этом случае нужно найти неисправный предохранитель и заменить его на новый. Ни при каких обстоятельствах недопустима замена неисправного предохранителя на предохранитель с большим номиналом!

Доступ к предохранителям открывается после снятия крышки аккумулятора под рулевым колесом и снятия крышки блока предохранителей.

- ▶ Извлеките предохранитель и вставьте новый того же номинала, что и извлеченный, т. е. 15 А или 10 А. Если даже после замены предохранителя двигатель или режущая дека не работает, обратитесь в уполномоченный сервисный центр.
- ▶ Определенные модели машины оснащены блоком электрики. Ни при каких обстоятельствах недопустимо вмешательство в работу блока! Единственным исключением является замена предохранителей.



### 6.3.5 ПОДЪЕМ МАШИНЫ

Если требуется подъем садового трактора, используйте домкрат и опоры.

Выполните следующее:

- ▶ Поместите домкрат под редуктор на заднем мосту и поднимите заднюю часть машины.
- ▶ Установите две опоры под оба торца моста с внутренней стороны задних колес.
- ▶ Поднимите переднюю часть машины и установите две опоры под оба торца переднего моста.



Запрещается наклонять машину на ту сторону, где находится карбюратор. В воздушный фильтр может попасть масло!

## 6.3.6 РЕЖУЩАЯ ДЕКА – ЗАТОЧКА И ЗАМЕНА ЛЕЗВИЙ

### ▶ ЗАТОЧКА ЛЕЗВИЙ

Режущие лезвия должны быть острыми, статически уравновешенными и прямыми. Затупленные, неправильно заточенные или поврежденные режущие лезвия приводят к вырыванию травы из земли, повреждению газона и некачественному сбору травы в травосборник.



*Не пытайтесь ремонтировать деформированное или иным образом поврежденное лезвие. Немедленно замените его.*

*При обращении с режущими лезвиями обязательно используйте рабочие перчатки повышенной эксплуатационной надежности.*

#### Процесс заточки:

- ▶ Снимите травосборник, наклоните машину на правую сторону и подоприте ее с помощью подходящих опор. Подъем машины рекомендуется осуществлять силами нескольких человек, чтобы избежать повреждений машины или травм.
- ▶ Открутите оба лезвия и очистите их.
- ▶ Сначала выполните заточку с помощью точильного станка, затем – с помощью напильника.
- ▶ В режущей деке размером 110 см на три лезвия каждая пара лезвий крепится с помощью 3 болтов (лезвия не оснащаются разрезными штифтами). Рекомендуется нанести метки на лезвия перед снятием, чтобы избежать путаницы во время их установки на место.



6.3.6a



**Запрещается выполнять заточку непосредственно в режущей деке.**

- ▶ Не устанавливайте лезвия непосредственно после заточки, а проверьте их балансировку. См. указания ниже.
- ▶ Перед установкой лезвий проверьте состояние разрезных штифтов, которые служат для защиты режущей деки. Если разрезные штифты повреждены, немедленно замените их. Запасные штифты поставляются в комплекте с машиной.
- ▶ После проверки балансировки и разрезных штифтов прикрутите лезвия на место. Во время установки убедитесь, что изгиб лезвий направлен вверх, в корпус режущей деки. Не меняйте левые и правые лезвия местами. Правое лезвие оснащено болтом с левосторонней резьбой.
- ▶ Аккуратно затяните крепежные болты с помощью динамометрического ключа, соблюдая предписанный момент затяжки  $30 \pm 3$  Нм. Этот момент затяжки достигается, когда тангенциальная (выгнутая) пружина под крепежным болтом полностью сжимается, после чего болт больше не затягивается.



6.3.6b

### ▶ БАЛАНСИРОВКА ЛЕЗВИЙ

Уделите особое внимание выравниванию и балансировке лезвий. Вибрация невыровненных и несбалансированных лезвий может привести к повреждению двигателя или режущей деки.

При балансировке вставьте отвертку в центральное отверстие и установите лезвие в горизонтальное положение. Если лезвие остается в этом положении, оно сбалансировано. Если одна из сторон опускается вниз, выполните заточку с этой стороны до достижения балансировки. При балансировке с помощью заточки не уменьшайте длину лезвия! Допустимый статический дисбаланс не должен превышать 2 г.



*Если процесс вам не ясен, обратитесь в уполномоченный сервисный центр, который сможет предложить свою помощь.*

### ▶ ЗАМЕНА ЛЕЗВИЙ

Если вследствие частого использования лезвия повреждены, их невозможно правильно сбалансировать или заточить. Поэтому их нужно заменить. Выполните следующее:

- ▶ Снимите травосборник, наклоните машину на правую сторону и подоприте ее с помощью подходящих опор. Подъем машины рекомендуется осуществлять силами нескольких человек, чтобы избежать повреждений машины или травм.
- ▶ Открутите оба лезвия.
- ▶ Перед установкой новых лезвий проверьте состояние разрезных штифтов, которые служат для защиты режущей деки. Если разрезные штифты повреждены, немедленно замените их.
- ▶ Убедитесь, что лезвия сбалансированы. См. выше.
- ▶ Прикрутите новые лезвия. Во время установки убедитесь, что изгиб лезвий направлен вверх, в корпус режущей деки. Не меняйте левые и правые лезвия местами. Правое лезвие оснащено болтом с левосторонней резьбой.
- ▶ Аккуратно затяните крепежные болты с помощью динамометрического ключа, соблюдая предписанный момент затяжки  $30 \pm 3$  Нм. Этот момент затяжки достигается, когда тангенциальная (выгнутая) пружина под крепежным болтом полностью сжимается, после чего болт больше не затягивается.



При столкновении лезвия с препятствием немедленно остановите двигатель и проверьте лезвия - разрезные штифты могут быть повреждены или сломаны.

При обращении с режущими лезвиями обязательно используйте рабочие перчатки повышенной эксплуатационной надежности.

Используйте лезвия, рекомендованные производителем или поставщиком садового трактора. Использование иных лезвий и/или крепежных компонентов может привести к некачественному скашиванию, повреждению машины, а также может стать причиной травм оператора.

### 6.3.7 РЕЖУЩАЯ ДЕКА – ПРОВЕРКА И БАЛАНСИРОВКА

Для достижения оптимальных результатов скашивания режущая дека должна быть установлена на соответствующую высоту скашивания, обе стороны деки должны быть выровнены.

Перед выполнением регулировки:

- ▶ Расположите машину на ровной поверхности, заблокируйте движение всей машины (например, с помощью противооткатного упора и.п.), установите во всех шинах указанное давление (80 –140 кПа с разницей между отдельными шинами  $\pm 10$  кПа).
- ▶ Установите рычаг регулировки высоты режущей деки в положение 1.



Режущая дека оснащена пластиковыми кожухами, которые защищают от свободного доступа к движущимся и приводным деталям машины.

Кожухи можно очень быстро и легко снять, используя винты быстросъемного соединения на сторонах крышки. Вставьте отвертку в канавку винта и поворачивайте ее против часовой стрелки. Затем снимите крышку с машины.



6.3.7a

#### Машины Comodo 2WD/4WD:

- ▶ Расстояние **A** – это передний край режущей деки в направлении движения. Оно должно составлять **23 – 25 мм** над землей. Проверьте его с обеих сторон режущей деки. Если высота отличается, отверните контргайки (2) на соответствующей тяговой штанге (1) и отрегулируйте высоту, вращая гайки (3). После установки нужной высоты не забудьте затянуть контргайки (2).
- ▶ Расстояние **B** – это задний край режущей деки в направлении движения. Оно должно составлять **28 – 30 мм** над землей, т. е. задний край должен быть как минимум на 5 мм выше переднего. Если высота отличается, выполните регулировку, отвернув гайки (4), установив нужную высоту края и затянув гайки до момента **55 – 65 Нм**.



Если процесс вам не ясен, обратитесь в уполномоченный сервисный центр.

### 6.3.8 РЕЖУЩАЯ ДЕКА – ПРОВЕРКА И РЕГУЛИРОВКА КЛИНОВИДНОГО РЕМНЯ



6.3.8a

Вследствие нагрузки на приводной ремень (1) режущей деки его натяжение со временем ослабевает и необходимо выполнить регулировку натяжения этого ремня. Регулировка натяжения выполняется с помощью болтов и пружины.

- ▶ Переведите режущую дека в положение 1.
- ▶ С помощью подходящего гаечного ключа вращайте гайку (2), чтобы натянуть пружину (3) до значения:

**Машины : Comodo 2WD/4WD 145 $\pm$ 1 мм.**

### 6.3.9 РЕЖУЩАЯ ДЕКА – РЕГУЛИРОВКА ЗУБЧАТОГО ПРИВODНОГО РЕМНЯ ЛЕЗВИЙ

#### Машины Comodo 2WD/4WD:



6.3.9a

- ▶ Опустите режущую дека в самое нижнее положение, переместив рычаг регулировки высоты в положение 1.
- ▶ Ослабьте стержни быстросъемного соединения боковых крышек режущей деки и снимите боковые крышки.
- ▶ Ослабьте стержень быстросъемного соединения (1) верхней крышки (2) и примерно посередине приподнимите крышку вверх.



6.3.9b

- ▶ Вставьте подходящий рожковый гаечный ключ под металлический кронштейн шкива и снизу установите его на болт (1) ременного шкива. Сверху отверните гайку ременного шкива.
- ▶ Отверните контргайку (2) и гайку (3). Затем с помощью подходящего ключа поверните гайку (3), чтобы отрегулировать натяжение зубчатого ремня (4).



6.3.9c

- ▶ Ремень правильно натянут, если при давлении **4 кПа (40 Н; 72 Гц)**, оказываемом на среднюю точку между шкивами (1) и (5), ремень прогибается приблизительно на **0,5 см**.



Для измерения усилия можно использовать стандартный механический динамометр.

- ▶ Затяните контргайку (2) механизма натяжения и повторно затяните гайку шкива клиновидного ремня (1).
- ▶ Боковой и верхней кожух установите на место и закрепите.

## 6.3.10 РЕЖУЩАЯ ДЕКА – СНЯТИЕ С МАШИНЫ



- ▶ Установите режущую деку в самое верхнее положение, переместив рычаг регулировки высоты в положение 7.
- ▶ Слегка приподнимите желоб для выброса травы (1) и снимите его с двух штифтов, приваренных к раме режущей деки. Затем переместите желоб приблизительно на 10 см назад (2) и закрепите его или полностью снимите через заднюю панель.



- ▶ С помощью подходящего ключа поверните гайку (2), чтобы полностью снять натяжение пружины (3). Затем снимите ремень (1) со шкива электромагнитной муфты.



- ▶ Извлеките пружинные фиксаторы (4) из обоих цилиндрических штифтов (5) подвески режущей деки. Отверните гайку (6) на переднем цилиндрическом штифте и извлеките цилиндрическую ось (7). С помощью плоскогубцев извлеките оба штифта (5). Чтобы использовать опцию мульчирования режущей деки, сначала снимите часть рычага управления ползунками для мульчирования, который находится над полом машины.



- ▶ Медленно сдвиньте режущую деку на одну сторону машины.

## 6.3.11 ТЕХНИЧЕСКОЕ ОБСЛУЖИВАНИЕ РУЛЕВОГО МЕХАНИЗМА



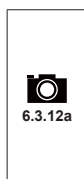
Регулярно проверяйте, чтобы между зубчатым колесом рулевого механизма и ведущей шестерней рулевого вала не образовывалось люфта. При необходимости отрегулируйте зазор следующим образом:

- ▶ Поднимите капот.
- ▶ Ослабьте две гайки M12 (1) на болту эксцентрикового элемента.
- ▶ Установите подходящий гаечный ключ на шестигранник (2) эксцентрикового элемента и поверните его, чтобы ограничить люфт до минимума.
- ▶ Затяните обе гайки M12 (1) до момента 35 – 45 Нм.



*Игнорирование такого обслуживания может привести к повреждению рулевого механизма.*

## 6.3.12 ПРОВЕРКА И РЕГУЛИРОВКА ХОДОВОГО ПРИВОДНОГО РЕМНЯ



Регулярно проверяйте натяжение ходового приводного ремня. Ремень правильно натянут, если при давлении 4 кПа, оказываемом на среднюю точку между шкивами (1) и (3), ремень прогибается приблизительно на 1,5 см. Если прогиб превышает указанное значение, необходимо отрегулировать натяжение.

Обозначения на рисунке:

- (1) Ведущий шкив двигателя
- (2) Направляющий шкив двигателя
- (3) Натяжной шкив ремня
- (4) Ведомый шкив трансмиссии



*Для измерения усилия можно использовать стандартный механический динамометр.*



Отрегулируйте натяжение ремня, затянув гайку (6), чтобы пружина (5) была растянута на длину  $90 \pm 1$  мм.



*Не перегивайте ремень выше этого значения - это может сократить срок его службы и привести к повреждениям трансмиссии!*

## 6.3.13 ЗАМЕНА РЕМНЕЙ

Замена приводных ремней должна выполняться специалистами в уполномоченном сервисном центре.

### 6.3.14 ЗАМЕНА КОЛЕС

Перед заменой колеса установите машину на устойчивую горизонтальную поверхность, остановите двигатель и извлеките ключ из замка зажигания. Выполняйте замену следующим образом:



- ▶ Поднимите машину с помощью домкрата с той стороны, где будет выполняться замена. Установите домкрат под раму или на рычаг трансмиссии. Зафиксируйте машину с помощью деревянных брусков для предотвращения ее скатывания.
- ▶ Снимите защитный колпак (1) с колеса (только для передних колес).
- ▶ С помощью подходящей отвертки снимите стопорное кольцо (2) и шайбу (3).

Установку колеса выполняйте в порядке, обратном снятию. Перед установкой колеса очистите все компоненты и нанесите на вал небольшой слой пластичной смазки. Смазка облегчит снятие колеса в будущем периоде. Это, в особенности, относится к заднему мосту. Если не выполнить смазку, при последующим снятии могут возникнуть затруднения.

Во время установки заднего колеса обращайте внимание на совмещение штифта на валу и канавки на колесе.

### 6.3.15 УСТРАНЕНИЕ ПРОКОЛА КОЛЕСА

Машина оснащается бескамерными шинами. В случае их прокола обратитесь для выполнения ремонта в специализированную мастерскую или в авторизованный сервисный центр.

### 6.3.16 ТЕХНИЧЕСКОЕ ОБСЛУЖИВАНИЕ ТРАНСМИССИИ

Для надежной работы трансмиссии нужно поддерживать необходимый уровень масла. Доступ к заправочным отверстиям на трансмиссии открывается после снятия с машины желоба для выброса травы (■ 6.3.10). Таблица ниже содержит предписанные значения.

Тип трансмиссии	Тип масла	Уровень масла
TUFF-TORQ K46	SAE 10W-40, API CD	как минимум половина высоты расширительного бака

#### Машины Comodo 4WD:

Для надежной работы трансмиссии нужно поддерживать необходимый уровень масла. Заправочное отверстие на трансмиссиях расположено под капотом машины (■ 3.4.5). Таблица ниже содержит предписанные значения.

Тип трансмиссии	Тип масла	Уровень масла
TUFF-TORQ K 664	SAE 5W-50, API SG синтетическое масло	в соответствии с отметкой на расширительном баке (■ 3.4.5).
KANZAKI KXH 10 N	SAE 5W-50, API SG синтетическое масло	в соответствии с отметкой на расширительном баке (■ 3.4.5).



При возникновении проблем с трансмиссией немедленно обратитесь за помощью в уполномоченный сервисный центр. Существует риск значительного повреждения.

### 6.3.17 ПЕРЕЧЕНЬ МОМЕНТОВ ЗАТЯЖКИ БОЛТОВЫХ СОЕДИНЕНИЙ

Режущая дека:	Момент
Центральный болт ножа	30 ± 3 Нм
Гайки M12 на приводных шкивах режущей деки	45 – 55 Нм
Болт 10x25 KL 100 RIPP на рычаге натяжного шкива приводного ремня режущей деки	55 – 65 Нм
Рулевой механизм:	
Болт M8x30 элемента рулевого механизма	15 – 25 Нм
Гайка M12 элемента рулевого механизма	35 – 45 Нм
Двигатель:	
Болт электромагнитной муфты	60 – 70 Нм
Болт держателя шкива ходового ремня	25 – 35 Нм






При отворачивании контргаек их нужно заменить на новые во время сборки.

## 6.4 | СМАЗКА

Выполняйте смазку машины в соответствии с п. 6.4 и таблицей ниже. Если машина эксплуатируется в сильно запыленной или песчаной среде, выполняйте смазку чаще.

Шариковые подшипники натяжных шкивов, направляющих шкивов и подшипники режущей деки не обслуживаемые.

Перед началом смазки нужно остановить двигатель и дождаться остановки всех подвижных компонентов. Машина при этом должна находиться в неподвижном состоянии.

Обозначение	Пояснение	Действие
	Пластичная смазка A00	---
	Масло SAE 30	---
	Интервал в часах	---
(1)	Центральная вращающаяся ось картера моста	Выполняйте смазку через смазочный штуцер
(2)	Подшипники обоих передних колес и ось картера моста	Выполняйте смазку через смазочный штуцер
(3)	Шарнирное соединение тяг рулевого управления	Снимите и выполните смазку
(4)	Оси вращения педалей с обеих сторон машины	Выполните смазку, не снимая
(5)	Болт тяги регулировки высоты режущей деки	Выполните смазку, не снимая
(6)	Полуоси задних колес (трансмиссии)	Снимите колесо и выполните смазку
(7)	Шариковый поддон тяги рулевого управления	Выполните смазку, не снимая
(8)	Осивращения механизма регулировки высоты режущей деки	Выполните смазку, не снимая
(9)	Зубчатое соединение рулевого механизма и, эксцентриковый элемент и подвижное соединение тяг рулевого механизма	Выполните смазку, не снимая
(10)	Ось переднего колеса	Выполняйте смазку через смазочный штуцер
(11)	Шарнирное соединение тяг рулевого управления	Снимите и выполните смазку



6.4



Не допускайте контакта масла и смазочных веществ с приводными ремнями и их шкивами. Тщательно протирайте область вокруг смазанных компонентов до и после выполнения смазки.

Перед вводом машины в эксплуатацию на длительный период тщательно смажьте все указанные на рисунке точки, в особенности, полуоси переднего и заднего мостов.



## 7 | УСТРАНЕНИЕ НЕИСПРАВНОСТЕЙ И ДЕФЕКТОВ

Не пытайтесь выполнять какие-либо ремонтные работы, если не обладаете соответствующим техническим оборудованием и квалификацией. Описанные ниже ремонтные работы может выполнять пользователь машины. При выполнении пользователем других ремонтных работ, не указанных здесь, гарантия аннулируется. Производитель не несет ответственности за повреждение в результате неправильного или неумелого ремонта, выполненного пользователем.

<b>НЕИСПРАВНОСТИ ДВИГАТЕЛЯ</b>		
<b>НЕИСПРАВНОСТЬ</b>	<b>ВЕРОЯТНЫЕ ПРИЧИНЫ</b>	<b>СПОСОБ УСТРАНЕНИЯ</b>
<b>ДВИГАТЕЛЬ НЕ ЗАПУСКАЕТСЯ</b>	Недостаточное количество или отсутствие топлива в топливном баке	► Добавьте топливо
	Неправильный запуск двигателя	► Выполните действия, описанные в разделе <b>■ 5.2</b>
	Перегорел предохранитель	► Замените предохранитель
	Разряжен или неисправен аккумулятор	► Проверьте напряжение на выводах аккумулятора. Оно должно составлять 12 В. Если это не так, зарядите аккумулятор или установите новый. ► На новой машине: - Убедитесь, что аккумулятор подключен и заряжен. - Замените свечу зажигания и проверьте, не скопилось ли масло в цилиндре в результате неправильного обращения.
	Неисправность или засорение свечи зажигания или неправильный зазор между электродами	► Очистите свечу зажигания и отрегулируйте зазор между электродами ( <b>■ 6.3.2</b> ).
	Ослабление или повреждение электрических проводников, неисправность переключателей электрической системы	► Убедитесь, что проводники натянуты. Затяните при необходимости. ► Замените поврежденные проводники или неисправные переключатели.
	Неисправность двигателя или электрической системы машины	► Повторно проверьте двигатель согласно инструкциям руководства по эксплуатации двигателя, которое поставляет производитель. ► Обратитесь в специализированную мастерскую для проверки электрической системы.
<b>ДВИГАТЕЛЬ ПРОВОРАЧИВАЕТСЯ, НО НЕ ЗАПУСКАЕТСЯ</b>	Неправильный запуск двигателя	► Убедитесь, что соблюдается предписанный процесс запуска двигателя ( <b>■ 5.2</b> ). Убедитесь, что топливо в баке чистое.
	Засорение топливного фильтра	► Проверьте топливный фильтр и очистите при необходимости.
	Закрыт топливный кран	► Убедитесь, что топливный кран открыт (V-образный со сдвоенными цилиндрами)
	Рукоятка дросселя не вытянута	► Переместите рычаг дроссельной заслонки в положение «ДРОССЕЛЬ».
<b>ДВИГАТЕЛЬ РАБОТАЕТ, НО МАШИНА НЕ ДВИЖЕТСЯ ПРИ НАЖАТИИ ПЕДАЛИ ХОДА</b>	Неисправность двигателя или электрической системы машины	► Повторно проверьте двигатель в точности согласно инструкциям руководства по эксплуатации двигателя, которое поставляет производитель. ► Обратитесь в специализированную мастерскую для проверки электрической системы.
	Ослабление ходового ремня	► Проверьте натяжение ремня и отрегулируйте при необходимости ( <b>■ 6.3.12</b> )
<b>ГРОХОТ ИЛИ СТУК В ДВИГАТЕЛЕ</b>	Срезанные или поврежденные канавки на шкиве ремня двигателя или трансмиссии	► Проверьте шкив ремня двигателя и трансмиссии, замените неисправные компоненты.
	Задействован стояночный тормоз	► Отпустите стояночный тормоз, нажав на педаль тормоза.
	Недостаточное количество или неправильный тип масла	► Необходимо обратиться в авторизованный сервисный центр.

**ПРОБЛЕМЫ С ДВИЖЕНИЕМ**

<i>НЕИСПРАВНОСТЬ</i>	<i>ВЕРОЯТНЫЕ ПРИЧИНЫ</i>	<i>СПОСОБ УСТРАНЕНИЯ</i>
<b>СВИСТ ПО ВРЕМЯ ДВИЖЕНИЯ</b>	Изношенные или поврежденные ремни или натяжные шкивы	▶ Проверьте состояние ремней и натяжных шкивов. Если неисправность не исчезла, немедленно обратитесь в уполномоченный сервисный центр
<b>ЧРЕЗМЕРНАЯ ВИБРАЦИЯ ВО ВРЕМЯ ДВИЖЕНИЯ</b>	Повреждение или деформация шкивов	▶ Проверьте состояние ременных шкивов. Замените их при необходимости
	Поврежден ходовой приводной ремень	▶ Проверьте наличие обожженных мест или прочих нарушений. Замените при необходимости
	Ослабление ходового ремня	▶ Проверьте натяжение ремня (6.3.12). Отрегулируйте силу натяжения или замените при необходимости
	Несбалансированные режущие лезвия	▶ Проверьте балансировку режущих лезвий. Выполните балансировку или замените их при необходимости

**ПРОБЛЕМЫ С РЕМНЯМИ**

<i>НЕИСПРАВНОСТЬ</i>	<i>ВЕРОЯТНЫЕ ПРИЧИНЫ</i>	<i>СПОСОБ УСТРАНЕНИЯ</i>
<b>ХОДОВОЙ ПРИВОДНОЙ РЕМЕНЬ МАШИНЫ ПРОСКАЛЬЗЫВАЕТ</b>	Недостаточное натяжение ходового приводного ремня	▶ Проверьте натяжение ремня и отрегулируйте при необходимости (■ 6.3.12)
	Поврежден или изношен ходовой приводной ремень	▶ Проверьте состояние ремня и замените при необходимости
	Поврежден ременной шкив двигателя или трансмиссии	▶ Проверьте состояние и замените при необходимости
	Механизм муфты заблокирован посторонним предметом	▶ Проверьте муфту и удалите посторонние предметы
<b>ХОДОВОЙ ПРИВОДНОЙ РЕМЕНЬ МАШИНЫ СКРИПИТ</b>	Недостаточное натяжение ходового приводного ремня	▶ Проверьте натяжение ремня и отрегулируйте при необходимости (■ 6.3.12) ▶ Проверьте работоспособность тормозов. Если они не в порядке, обратитесь в уполномоченный сервисный центр для выполнения регулировки
<b>ХОДОВОЙ ПРИВОДНОЙ РЕМЕНЬ ВЫСКАКИВАЕТ ВО ВРЕМЯ РАБОТЫ</b>	Недостаточное натяжение ходового приводного ремня	▶ Проверьте натяжение ремня и отрегулируйте при необходимости (■ 6.3.12)
	Неправильная установка ходового приводного ремня	▶ Проверьте правильность установки ремня. При необходимости выполните регулировку
	Повреждение ременных шкивов	▶ Проверьте наличие повреждений на шкивах. Замените их при необходимости
	Большой зазор в механизме ходовой муфты	▶ Проверьте зазор в механизме ходовой муфты. Расхождение может привести к деформации держателя подшипника муфты. Замените при необходимости
<b>ПРОСКАЛЬЗЫВАНИЕ ИЛИ ОСЛАБЛЕНИЕ РУЛЕВОГО УПРАВЛЕНИЯ</b>	Слишком большой люфт в зубчатом зацеплении рулевого механизма	▶ Убедитесь, что расстояние между зубьями шестерни и зубчатого колеса рулевого механизма не слишком большое. Если замечен большой люфт отрегулируйте зацепление.
	Износ шарнирных соединений	▶ Проверьте наличие износа на шарнирных соединениях. Замените соединения при необходимости

## НЕИСПРАВНОСТИ РЕЖУЩЕЙ ДЕКИ

НЕИСПРАВНОСТЬ	ВЕРОЯТНЫЕ ПРИЧИНЫ	СПОСОБ УСТРАНЕНИЯ
<b>РЕЖУЩАЯ ДЕКА ВЫПОЛНЯЕТ СКАШИВАНИЕ НЕРАВНОМЕРНО</b>	Внутри режущей деки скопилась трава и грязь	▶ Проверьте состояние лезвий и заточите или замените их при необходимости (■ 6.3.6)
	Затупленные или деформированные лезвия	▶ Проверьте состояние лезвий и заточите или замените их при необходимости (■ 6.3.6)
	Повреждение или износ вала лезвий	▶ Проверьте состояние вала
	Недостаточное натяжение одного или обоих ремней	▶ Проверьте натяжение и отрегулируйте при необходимости (■ 6.3.8 и 6.3.9)
<b>МЕЖДУ РОТОРАМИ ЛЕЗВИЙ ОСТАЕТСЯ НЕСКОШЕННАЯ ПОЛОСА</b>	Затупленные или деформированные лезвия	▶ Проверьте состояние лезвий и заточите или замените их при необходимости (■ 6.3.6)
	Повреждение подшипника вала	▶ Проверьте состояние подшипников и, в зависимости от результата, выполните ремонт или замену. При скашивании густой или слишком влажной травы может оставаться нескошенная полоса. Нужно изменить скорость движения согласно условиям скашивания, переключив передачу. Двигатель не должен работать с полностью открытой дроссельной заслонкой
<b>РЕЖУЩАЯ ДЕКА ВЫРЫВАЕТ ДЕРН</b>	Изогнутые лезвия	▶ Проверьте состояние лезвий и замените их при необходимости (■ 6.3.6)
	Повреждение подшипника вала	▶ Проверьте состояние подшипников и, в зависимости от результата, выполните ремонт или замену
	Недостаточное натяжение приводного ремня	▶ Проверьте натяжение приводного ремня (■ 6.3.8 и 6.3.9) и отрегулируйте при необходимости
	Неправильная высота скашивания	▶ Проверьте высоту скашивания и измените при необходимости. Дерн вырывается чаще на неровной поверхности
<b>ТРАВА НЕ ВЫВОДИТСЯ ИЗ РЕЖУЩЕЙ ДЕКИ</b>	Внутри режущей деки скопилась трава	▶ Удалите траву в нижней части режущей деки. При влажных условиях желоб для выброса травы и нижняя часть отверстия режущей деки могут быть забиты травой. Избегайте скашивания влажной травы
	Недостаточное натяжение приводного ремня	▶ Проверьте натяжение приводного ремня (■ 6.3.8 и 6.3.9) и отрегулируйте при необходимости
	Неправильная скорость движения	▶ Нужно изменить скорость движения согласно условиям рабочей поверхности, переключив передачу. Двигатель не должен работать с полностью открытой дроссельной заслонкой. При скашивании высокой травы сначала используйте большую высоту режущей деки, затем выполните скашивание на нужную высоту. См. информацию в главе 5.5.3
	Неправильно установленное лезвие	▶ Убедитесь, что лезвия установлены правильно (особенно после замены лезвий)

## НЕИСПРАВНОСТИ РЕЖУЩЕЙ ДЕКИ (продолжение)

НЕИСПРАВНОСТЬ	ВЕРОЯТНЫЕ ПРИЧИНЫ	СПОСОБ УСТРАНЕНИЯ
<b>ПРИВОДНОЙ РЕМЕНЬ РЕЖУЩЕЙ ДЕКИ ОСТАНАВЛИВАЕТСЯ ВО ВРЕМЯ РАБОТЫ</b>	Повреждение приводного ремня режущей деки	► Проверьте состояние ремня. Возможно, ремень соскочил со шкива или поврежден. Замените при необходимости
	Недостаточное натяжение приводного ремня	► Проверьте натяжение приводного ремня (■ 6.3.8 и 6.3.9) и отрегулируйте при необходимости. Также проверьте правильность прокладки ремня
	Неправильная высота скашивания	► Проверьте заданную высоту скашивания и измените при необходимости
	Посторонний предмет мешает движению ремня	► Проверьте движение ремня и удалите все посторонние предметы или грязь при необходимости
	Повреждение ременных шкивов	► Повторно проверьте все ременные шкивы. Шкивы с изгибами или трещинами могут привести к неисправностям. Замените при необходимости. Также проверьте внутреннюю поверхность шкива на двигателе. Если она грубая или содержит трещины, нужно заменить шкив
Изнас компонентов натяжного механизма	► Проверьте компоненты натяжного механизма на наличие износа и замените при необходимости	
<b>ПРИВОДНОЙ РЕМЕНЬ РЕЖУЩЕЙ ДЕКИ ПРОСКАЛЬЗЫВАЕТ</b>	Слишком высокая или влажная трава	► Если трава слишком высокая или влажная, приводной ремень режущей деки может проскальзывать. Убедитесь в отсутствии износа ремня. При необходимости замените
	Недостаточное натяжение приводного ремня	► Проверьте натяжение приводного ремня (■ 6.3.8 и 6.3.9) и отрегулируйте при необходимости
	Изнас или повреждение натяжной пружины ремня режущей деки	► Проверьте пружину механизма натяжения ремня режущей деки. Замените пружину, если она чрезмерно растянута или повреждена
<b>ПРИВОДНОЙ РЕМЕНЬ РЕЖУЩЕЙ ДЕКИ СИЛЬНО ИЗНАШИВАЕТСЯ</b>	Посторонний предмет мешает движению ремня	► Проверьте все точки вдоль пути прокладки ремня. Убедитесь, что движению ремня не мешает посторонний предмет. Если это так, удалите посторонний предмет
	Повреждение ременных шкивов	► Проверьте шкивы. Замените их, если они повреждены
	Неправильная высота скашивания	► Проверьте заданную высоту скашивания и измените при необходимости
	Недостаточное натяжение приводного ремня	► Проверьте натяжение приводного ремня (■ 6.3.8 и 6.3.9) и отрегулируйте при необходимости
<b>ЛЕЗВИЯ НЕ ДВИЖУТСЯ</b>	Повреждение или износ приводного ремня лезвий	► Проверьте состояние ремня и замените при необходимости. В случае ослабления отрегулируйте натяжение
	Повреждение пружины натяжного механизма	► Проверьте состояние пружины натяжного механизма и замените при необходимости
	Посторонний предмет мешает движению ремня	► Убедитесь, что движению ремня не мешает посторонний предмет. Если это так, удалите посторонний предмет
<b>ЛЕЗВИЯ ОСТАНАВЛИВАЮТСЯ С ЗАДЕРЖКОЙ</b>	Недостаточное натяжение приводного ремня	► Проверьте натяжение приводного ремня (■ 6.3.8 и 6.3.9) и отрегулируйте при необходимости. Если невозможно отрегулировать натяжение ремня вследствие его сильного износа, замените ремень
	Посторонний предмет мешает движению ремня	► Убедитесь, что движению ремня не мешает посторонний предмет. Если это так, удалите посторонний предмет
	Неправильная работа электромагнитной муфты	► Убедитесь, что электромагнитная муфта правильно отключается. Если муфта не работает должным образом, организуйте ее замену или ремонт в полномочном сервисном центре

## НЕИСПРАВНОСТИ РЕЖУЩЕЙ ДЕКИ (продолжение)

НЕИСПРАВНОСТЬ	ВЕРОЯТНЫЕ ПРИЧИНЫ	СПОСОБ УСТРАНЕНИЯ
<b>ЧРЕЗМЕРНАЯ ВИБРАЦИЯ РЕМНЕЙ ПРИ ВКЛЮЧЕНИИ РЕЖУЩЕЙ ДЕКИ</b>	Повреждение лезвий	▶ Убедитесь, что лезвия не изогнуты и не перекручены, также проверьте их балансировку. Если они деформированы, замените их
	Повреждение приводного ремня лезвий	▶ Убедитесь, что ремень не имеет обожженных областей или иных нарушений, которые могут приводить к вибрациям. Если ремень поврежден, замените его
	Износ или повреждение лезвий	▶ Проверьте состояние лезвий. Замените их при необходимости
	Неправильная работа электромагнитной муфты	▶ Убедитесь, что электромагнитная муфта правильно включается. Если муфта не работает должным образом, организуйте ее замену или ремонт в уполномоченном сервисном центре
	Повреждение ременного шкива двигателя	▶ Проверьте внутреннюю поверхность шкива на двигателе. Если она грубая или содержит трещины, нужно заменить шкив
	Удалите скопившуюся траву в нижней части режущей деки	▶ Проверьте скопление травы в нижней части режущей деки. При необходимости удалите траву
	Неисправность опоры двигателя	▶ Убедитесь, что причиной неисправности не является опора двигателя. Затяните болты или замените при необходимости
	Недостаточное натяжение приводного ремня	▶ Проверьте натяжение ремня (■ 6.3.8). Замените при необходимости

## ПРОЧИЕ НЕИСПРАВНОСТИ

<b>НЕВОЗМОЖНО ИЛИ ТРУДНО СДВИНУТЬ МАШИНУ</b>	Рычаг разблокировки находится в неправильном положении	▶ Проверьте положение рычага разблокировки (не должен находиться в положении "0")
<b>ТРУДНОСТИ С ИСПОЛЬЗОВАНИЕМ РУЛЕВОГО МЕХАНИЗМА ИЛИ УПРАВЛЕНИЕМ МАШИНОЙ</b>	Неправильное давление в шинах	▶ Проверьте давление в шинах (■ 3.4.4)
<b>НЕВОЗМОЖНО ЗАПУСТИТЬ МАШИНУ ОБЫЧНЫМ СПОСОБОМ</b>	Неисправность электропроводки	▶ Используйте системы аварийного хода и ведите машину в место, откуда ее можно транспортировать в сервисный центр (■ 5.2.1)

### 7.1 | ЗАКАЗ ЗАПАСНЫХ ЧАСТЕЙ

Рекомендуется использовать исключительно оригинальные запасные части, что позволит обеспечить безопасность и совместимость. Заказывайте запасные части только у уполномоченного дистрибьютора или в обслуживающей организации, которые следят за техническими изменениями продукции в процессе производства.

Для простого, быстрого и точного определения необходимой запасной части обязательно указывайте в заказе серийный номер, который находится на обратной стороне обложки данного документа. Также указывайте год производства, указанный на идентификационной табличке под сиденьем.

### 7.2 | ГАРАНТИЯ

Гарантийные условия приведены в гарантийном талоне, который всегда поставляется продавцом вместе с изделием.

## 8 | ПОСЛЕСЕЗОННОЕ ТЕХНИЧЕСКОЕ ОБСЛУЖИВАНИЕ, ВЫВОД МАШИНЫ ИЗ ЭКСПЛУАТАЦИИ

По окончании сезона или в случае, если садовый трактор не будет использоваться более 30 дней, нужно как можно быстрее подготовить машину к хранению. Если в баке останется топливо без движения на срок более 30 дней, в нем могут образоваться липкие отложения, которые могут отрицательно повлиять на работу карбюратора и привести к снижению работоспособности двигателя. Поэтому нужно опустошить топливный бак.



**Запрещается хранить садовый трактор с полным топливным баком внутри зданий или плохо вентилируемых помещений, где присутствуют пары топлива, источники открытого огня или искр, печи, центральное отопление, сухая ветошь и т. п. Топливо и смазочные материалы требуют осторожного обращения. Они легко воспламеняются и неосторожное обращение может привести к серьезным ожогам или ущербу имуществу.**

**Сливайте топливо из бака только в подходящий контейнер вне помещений и вдали от источников открытого огня.**

**Рекомендуемый процесс подготовки садового трактора к хранению:**

- ▶ Тщательно очистите всю машину, особенно область внутри режущей деки (■ ■ 6.2.2).



**Запрещается использовать для очистки бензин. Используйте обезжиривающие средства и теплую воду.**

- ▶ Выполните ремонт и окрашивание областей с вмятинами для предотвращения коррозии.
- ▶ Замените неисправные или изношенные компоненты и затяните все ослабленные гайки и болты.
- ▶ Подготовьте двигатель к хранению согласно руководству по эксплуатации и техническому обслуживанию двигателя.
- ▶ Выполните смазку во всех точках, приведенных на смазочной схеме (■ ■ 6.4).
- ▶ Ослабьте клиновидный ремень, который приводит в действие режущую деку (■ ■ 6.3.8)
- ▶ Снимите аккумулятор, очистите его, заполните дистиллированной водой до нижнего края колец заливных отверстий и полностью зарядите. Незаряженный аккумулятор может замерзнуть и треснуть. При необходимости храните аккумулятор в прохладном сухом месте. Заряжайте аккумулятор каждые 30 дней и регулярно проверяйте его напряжение.
- ▶ Храните садовый трактор в накрытом состоянии в чистой сухой среде.



**Наилучший способ обеспечить идеальное рабочее состояние садового трактора для следующего сезона – каждый год обращаться в уполномоченный сервисный центр для выполнения проверки и регулировки.**

## 9 | УТИЛИЗАЦИЯ МАШИНЫ

По окончании срока службы машины владелец несет ответственность за ее утилизацию. Это можно сделать двумя способами:

- a) Передать машину в специализированную компанию (на склад металлолома, пункт сбора вторсырья и т. п.). Вы получите документальное подтверждение передачи на утилизацию.

- b) Утилизировать машину самостоятельно. В этом случае рекомендуется выполнить следующее:

- ▶ Утилизируйте перерабатываемые материалы согласно предписаниям применимых законов по утилизации отходов.
- ▶ Полностью разберите машину.
- ▶ Компоненты, которые можно использовать повторно, нужно очистить, законсервировать и сохранить для последующего использования.
- ▶ Разделите остальные компоненты на две категории: экологически безвредные и экологически вредные, например, резиновые детали (уплотнения), остатки смазочных веществ в подшипниках или шестереночных механизмах. С экологически вредными компонентами нужно обращаться согласно предписаниям действующих в конкретной стране законов по утилизации отходов.
- ▶ Сортируйте отходы согласно Каталогу отходов в соответствии с действующими предписаниями. Экологически безвредные отходы следует классифицировать как материалы, пригодные для повторного использования.



### Возврат шин

Старые и неиспользованные шины являются экологически безвредными отходами. Их утилизацию следует выполнять в соответствии с национальными нормами. Уполномоченные партнеры по сбыту и обслуживанию заберут шины после их использования в рамках программы возврата или порекомендуют, куда можно передать их бесплатно.

## ГАРАНТИЙНЫЕ ОБЯЗАТЕЛЬСТВА

### ГАРАНТИЙНЫЙ ПЕРИОД

Срок гарантии устанавливается в зависимости от области применения изделия, указанной в гарантийном талоне в графе «Область применения». Изделие для непрофессионального использования - это техника, предназначенная для ее использования потребителем (физическим лицом) исключительно для личных, семейных, домашних или иных нужд, не связанных с осуществлением предпринимательской деятельности, с нагрузкой не более 20 часов в месяц. Изделие для профессионального использования - это техника, предназначенная для ее использования потребителем (физическим лицом) исключительно для личных, семейных, домашних или иных нужд, не связанных с осуществлением предпринимательской деятельности, с нагрузкой не более 150 часов в месяц или для ее использования владельцем (физическим, юридическим лицом или индивидуальным предпринимателем) в предпринимательской деятельности или в иных целях, не связанных с личными, семейными, домашними и иным подобным использованием, за исключением сдачи техники в аренду, прокат. При этом под целями, не связанными с личным использованием, следует понимать, в том числе приобретение покупателем техники для обеспечения деятельности покупателя в качестве организации или гражданина-предпринимателя. На изделия для профессионального использования, сдаваемые владельцем в прокат, аренду, гарантия устанавливается на срок 30 дней.

### УСЛОВИЯ ГАРАНТИИ

Гарантия относится только к производственным дефектам или дефектам материала, узлам и агрегатам. Гарантийный срок начинается с даты покупки первым розничным покупателем или первым коммерческим пользователем и длится в течение указанного выше гарантийного периода. Изделия для профессионального использования требуют особого ухода и обслуживания. Техническое обслуживание таких изделий производится в порядке, установленном инструкцией по эксплуатации. ТО должно производиться специалистами авторизованных сервисных центров не менее 1 раза в течение 12 месяцев (плановое обслуживание), что подтверждается отметкой сервисного центра в настоящем гарантийном

талоне. (В случае невыполнения или не своевременного выполнения ТО, если это явилось причиной возникновения неисправностей (дефектов) каких-либо узлов и агрегатов Изделия, Покупатель полностью теряет право на гарантию тех узлов и агрегатов, которые вышли из строя). Техническое обслуживание изделий для непрофессионального использования производится в порядке, установленном инструкцией по эксплуатации, или должно производиться специалистами авторизованных сервисных центров 1 раз в течение 12 месяцев, что подтверждается отметкой сервисного центра в настоящем гарантийном талоне. (В случае невыполнения или не своевременного выполнения ТО, если это явилось причиной возникновения неисправностей (дефектов) каких-либо узлов и агрегатов, Изделия, Покупатель полностью теряет право на гарантию тех узлов и агрегатов, которые вышли из строя). Естественный износ: Продукция требует технического обслуживания и периодической замены частей и узлов. Гарантийные обязательства не относятся к ремонту, необходимость которого возникает в результате естественного износа продукции или ее отдельных частей (свечи зажигания, накаливания, цепи, шины, фильтры, звездочки, все режущее оборудование, приводные ремни и детали, элементы крепления, натяжения, элементы трансмиссии и ходовой части, шланги, троса, шкивы и культиваторные фрезы) в процессе эксплуатации. Гарантия не распространяется на такие случаи, когда дефекты возникли в результате неправильного использования, отсутствия надлежащего технического обслуживания или когда повреждение произошло в процессе транспортировки, погрузочно-разгрузочных работ, складирования. Недостаточное техническое обслуживание: На срок службы продукции влияют условия, в которых она эксплуатируется, а также уход и техническое обслуживание, который она получает согласно инструкции по эксплуатации. Техническое обслуживание продукции (регулировка, чистка, замена расходных материалов, периодическое обслуживание и прочее), предусмотренное в инструкции по эксплуатации, не является гарантийным обязательством изготовителя (продавца) и оплачивается потребителем по расценкам авторизованного сервисного центра. Информация о технически сложных товарах. Пункт 3 Перечня технически сложных товаров, утвер-

## ГАРАНТИЙНЫЕ ОБЯЗАТЕЛЬСТВА

денного Постановлением Правительства РФ от 10.11.2011 г. № 924 включает тракторы, мотоблоки, мотокультиваторы, машины и оборудование для сельского хозяйства с двигателем внутреннего сгорания (с электродвигателем).

Согласно разъяснению Минпромторга России (письмо от 10.04.2012 г. № 08-693), к указанным машинам и оборудованию относятся: мотокосы, триммеры, кусторезы, газонокосилки, косилки для высокой травы; генераторы (бензиновые и дизельные); мотопомпы, электронасосы; бензопилы и электропилы; мойки высокого давления; дизельные, электрические и газовые нагреватели; снегоочистители роторные, малогабаритные (машины для уборки снега).

### ГАРАНТИЙНЫЙ СРОК НЕ УСТАНОВЛИВАЕТСЯ НА:

1. Продукцию и детали продукции, в которые были внесены изменения или модификации, влияющие на безопасность, производительность или долговечность.

2. Ремонтные работы, неисправности и дефекты, возникшие в результате:

- Использования неоригинальных запасных частей и материалов.
- Нарушения инструкций и рекомендаций, указанных в руководстве по эксплуатации, в том числе в результате эксплуатации без надлежащего технического обслуживания;
- Заедания или поломки деталей, вследствие работы с недостаточным количеством смазочных материалов, а также использования несоответствующей марки масла.
- Подтекания карбюраторов, заклинивания клапанов, засорения топливо-проводов или иными неисправностями, вызванными использованием старого (более 30 дней хранения) или загрязненного топлива (бензина, дизельного топлива и т.д.).
- Неквалифицированного ремонта или регулировки присоединяемых деталей или узлов, муфт сцепления, трансмиссий и т.п.
- Повреждения или износа деталей, вызванных попаданием абразива (грязи), из-за неправильной сборки, нерегулярным уходом и нарушением условий эксплуатации.
- Повреждения деталей из-за превышения допустимых оборотов, перегрева, блокировки

травой, грязью, мусором, чрезмерной вибрации, вызванной плохим закреплением или неадекватной балансировкой режущего оборудования.

- Внешних механических, термических, аварийных, кислородных воздействий на инструмент, а также ненормированных нагрузок.

3. Комплекующие и составные части инструмента, аксессуаров.

- Все пластиковые/пластмассовые детали, навесное оборудование и пр.
- Детали, подверженные естественному износу (свечи зажигания, накаливания, цепи, шины, фильтры, звездочки, все режущее оборудование, приводные ремни и детали, элементы крепления, натяжения, элементы трансмиссии и ходовой части, шланги, троса, шкивы и культиваторные фрезы).
- Техническое обслуживание продукции (регулировка, чистка, замена расходных материалов, периодическое обслуживание и прочее), предусмотренное в инструкции по эксплуатации, не является гарантийным обязательством изготовителя (продавца) и оплачивается потребителем по расценкам авторизованного сервисного центра.

### Гарантия исключает действия обстоятельств непреодолимой силы, находящиеся вне контроля производителя.

В соответствии с законом на данное изделие изготовителем установлен срок службы 10 лет с момента продажи изделия магазином. Правила безопасности и эффективного использования изделия изложены в Инструкции по эксплуатации. По истечении установленного срока службы изготовитель не несет ответственности за безопасность изделия. В случае несвоевременного извещения о выявленных неисправностях, продавец, импортер или уполномоченная организация вправе отказаться полностью или частично от удовлетворения предъявляемых претензий (ст. 483 ГК РФ). Использование инструмента потребителем признается акцептом условий настоящего договора присоединения (оферты) по дополнению и уточнению ответственности изготовителя (продавца) в отношении недостатков инструмента (ст. 438 ГК РФ). Заводской брак определяется экспертной комиссией авторизованного сервисного центра.







**Производитель:**

Секо Индастрис, с.р.о., Подникателска 552, Беховице,  
190 11 Прага 9, филиал завода Йичин, Юнгманнова 11

**Импортер:**

ООО «Дистрибьюторский Центр Юнисоо»  
Ленинградское шоссе, вл. 29 Г, г. Химки,  
Московская область, 141402  
Российская Федерация • [www.unisaw.ru](http://www.unisaw.ru)

Дата изготовления указана на упаковке

Мы оставляем за собой право на изменение комплектации, технических характеристик и внешнего вида моделей без предварительного уведомления.

Гарантийные обязательства указаны в гарантийном талоне.

Назначенный срок хранения данной техники (продукции) не ограничен.

Срок службы с момента продажи изделия 10 лет.

Решение об изъятии из эксплуатации и о направлении техники (продукции) в ремонт принимается пользователем техники (продукции) в соответствии с предусмотренными в настоящем руководстве (инструкции) указаниями по использованию техники (продукции) и мерами по обеспечению безопасности, которые необходимо соблюдать при эксплуатации техники (продукции).

Утилизация данной техники производится по окончании срока службы в соответствии с нормами и правилами утилизации, установленными для данного вида техники на территории государства ее обращения.