

Agri-Fab

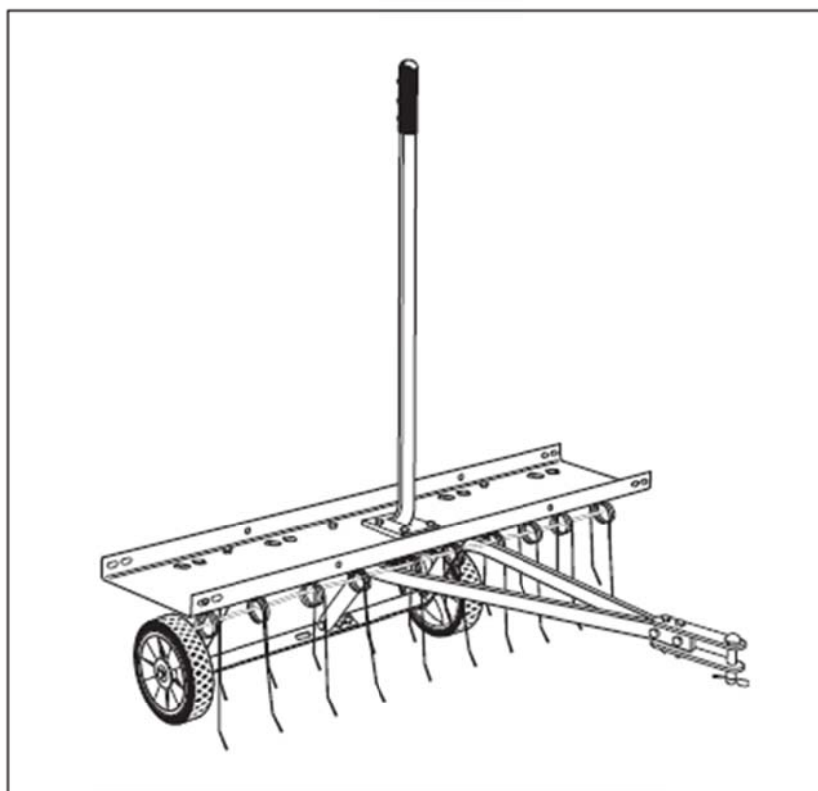
**РУКОВОДСТВО ПО
ЭКСПЛУАТАЦИИ**

МОДЕЛЬ №

45-02941 (40")

45-02951 (48")

*ВНИМАТЕЛЬНО ПРОЧИТАЙТЕ
ИНСТРУКЦИИ ПО ТЕХНИКЕ
БЕЗОПАСНОСТИ И
ЭКСПЛУАТАЦИИ*



ВЫЧЕСЫВАТЕЛЬ

SpeedPart *the fastest way to purchase parts* www.speedepart.com

PRINTED IN USA

FORM NO. 48290 (Rev. 8/22/08)

ТЕХНИКА БЕЗОПАСНОСТИ

Помните, что неправильная эксплуатация или незнание необходимых требований может привести к несчастному случаю. Будьте внимательны во время использования техники.



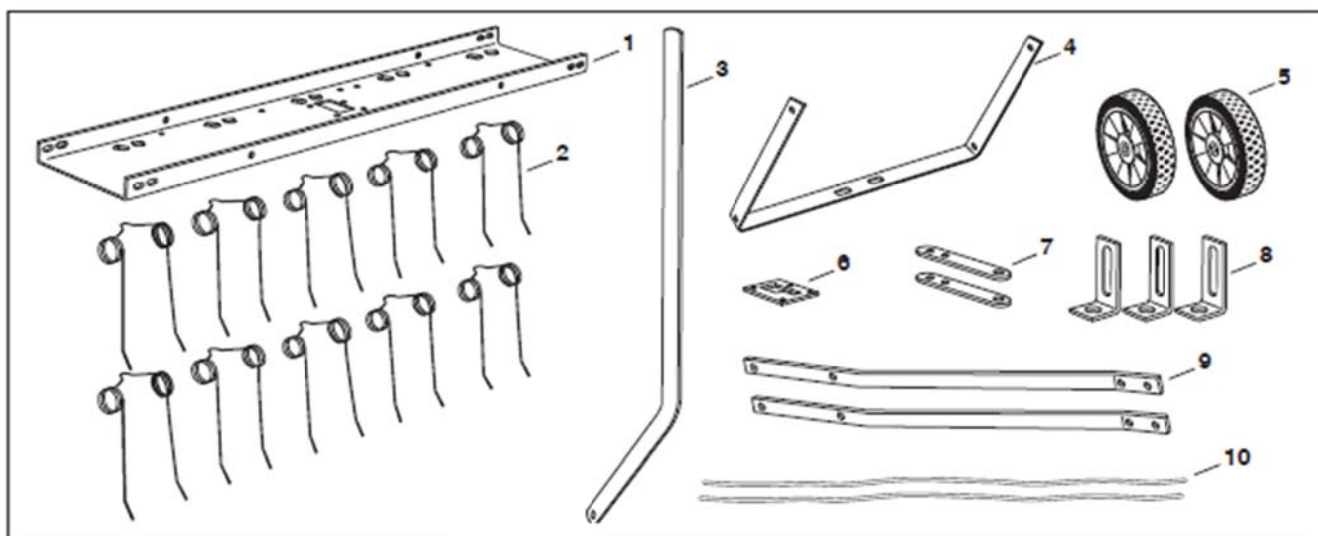
ДАННЫЙ СИМВОЛ УКАЗЫВАЕТ НА НЕОБХОДИМОСТЬ СОБЛЮДЕНИЯ ПРАВИЛ ТЕХНИКИ БЕЗОПАСНОСТИ.

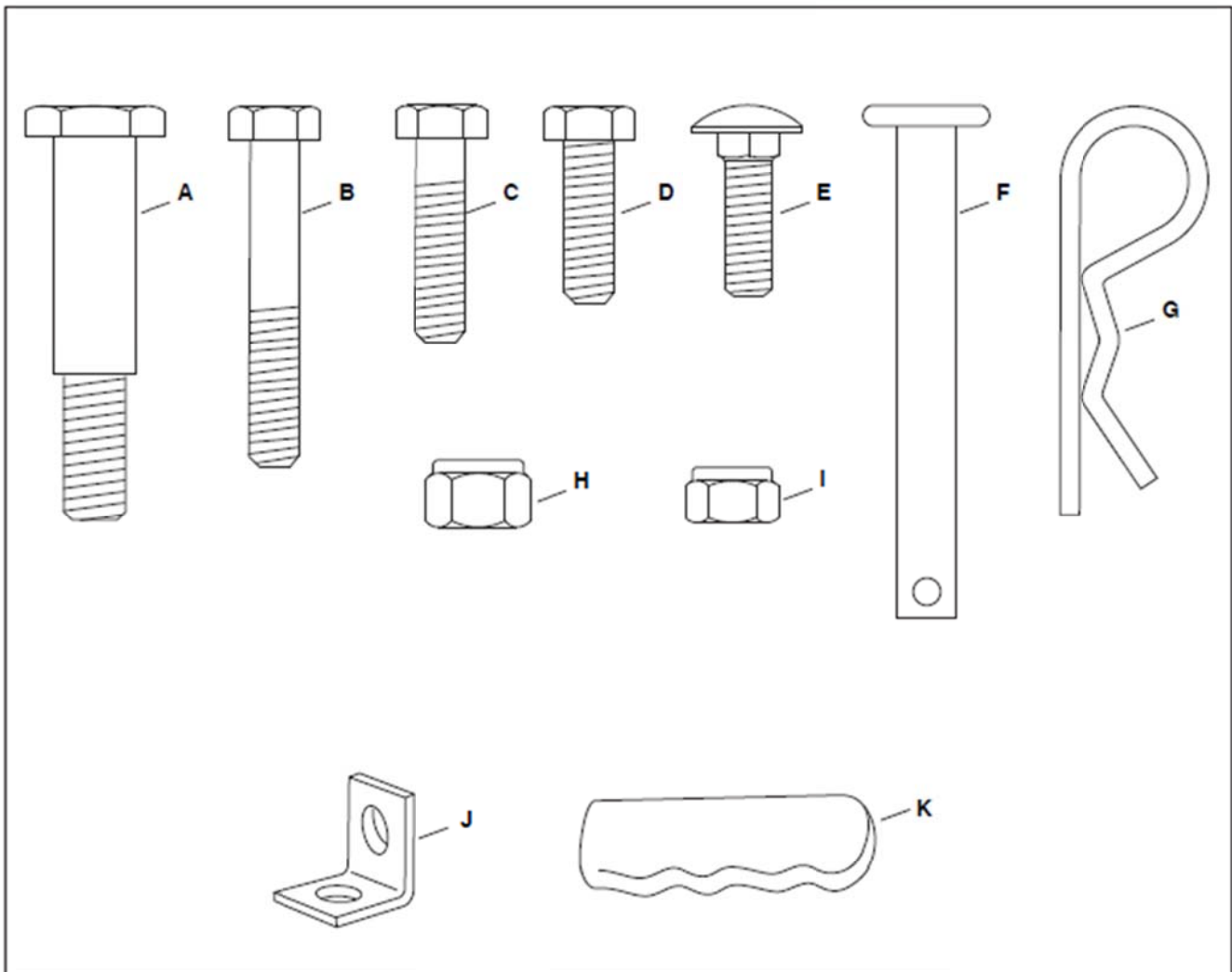


ВНИМАНИЕ: УСТАНОВЛЕННЫЕ АКСЕССУАРЫ И НАВЕСНОЕ ОБОРУДОВАНИЕ ВЛИЯЮТ НА ТОРМОЖЕНИЕ И УСТОЙЧИВОСТЬ УСТРОЙСТВА. БУДЬТЕ ВНИМАТЕЛЬНЫ ПРИ РАБОТЕ НА СКЛОНАХ.

1. Перед сборкой и эксплуатацией обязательно прочитайте настоящее руководство.
2. Прочитайте руководство по эксплуатации тягача (трактора).
3. Запрещается осуществлять перевозку пассажиров на вычесывателе и тракторе.
4. Запрещается допускать к управлению техническими средствами несовершеннолетних лиц. Запрещается допускать к управлению взрослых лиц, не ознакомившихся с инструкциями.
5. Всегда начинайте движение с пониженной (первой) передачи и постепенно повышайте скорость в зависимости от условий.
6. Во избежание опрокидывания или потери управления при эксплуатации на пересеченной местности и спусках/подъемах двигайтесь на малых скоростях. Не приближайтесь к рвам и канавам.
7. Осторожно обращайтесь с вычесывателем. Надевайте прочную обувь.
8. Перед эксплуатацией на спусках/подъемах ознакомьтесь с инструкциями по использованию машины на склонах.
9. Запрещается эксплуатировать тележку на проезжих частях.
10. Максимальная скорость буксировки составляет 16 км/ч.
11. Соблюдайте правила технического обслуживания, приведенные в руководстве.
12. Следите за тем, чтобы в районе проведения работ отсутствовали посторонние лица.

- | | |
|--------------------------------------|--|
| 1. Щиток | 6. Подъемная пластина |
| 2. Пружинные зубья (10,40") (12,48") | 7. Скобы сцепки (2) |
| 3. Рычаг подъема | 8. Кронштейны крепления рычагов сцепки (3) |
| 4. Кронштейн оси | 9. Рычаги сцепки (2) |
| 5. Колеса (2) | 10. Пружинная выравнивающая проволока (2) |





КРЕПЕЖНЫЕ ДЕТАЛИ

Key	Qty.		Description	Key	Qty.		Description
	40"	48"			40"	48"	
A	2	2	Shoulder Bolt	G	1	1	Hair Cotter Pin, 1/8"
B	2	2	Hex Bolt, 5/16" x 2" Lg.	H	2	2	Nylock Nut, 3/8"
C	2	2	Hex Bolt, 5/16" x 1-1/4" Lg.	I	23	23	Nylock Nut, 5/16"
D	15	15	Hex Bolt, 5/16" x 1" Lg.	J	4	4	Angle Bracket
E	4	4	Carriage Bolt, 5/16" x 1"	K	1	1	Grip
F	1	1	Hitch Pin, 3/8"				

СБОРКА

НЕОБХОДИМЫЕ ИНСТРУМЕНТЫ

- (2) ключ 1/2"
- (1) ключ 9/16"
- (1) ключ 3/4" или разводной ключ
- (1) плоскогубцы
- (1) крестообразная отвертка или круглый керн

Перед сборкой разложите все детали в порядке, указанном на предыдущей странице.
Порядок сборки вычесывателя 40" и 48" совпадает.

1. Установите подъемную пластину на щитке и закрепите с помощью четырех болтов 5/16" x 1" и гаек 5/16". **Затяните.** (рис. 1).

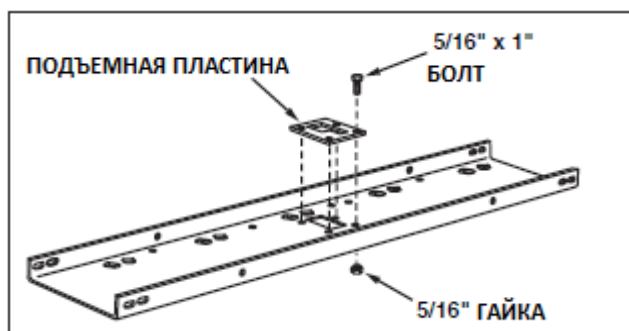


Рис. 1

2. Переверните щиток (рис. 2).
3. Установите два кронштейна крепления рычагов сцепки и два угловых кронштейна на задней части дна щитка и закрепите при помощи двух болтов 5/16" x 1" и гаек 5/16". **Не затягивайте.** (рис. 2).
4. Установите два угловых кронштейна на передней части дна щитка и закрепите при помощи двух болтов 5/16" x 1" и гаек 5/16". **Не затягивайте.** (рис. 2).

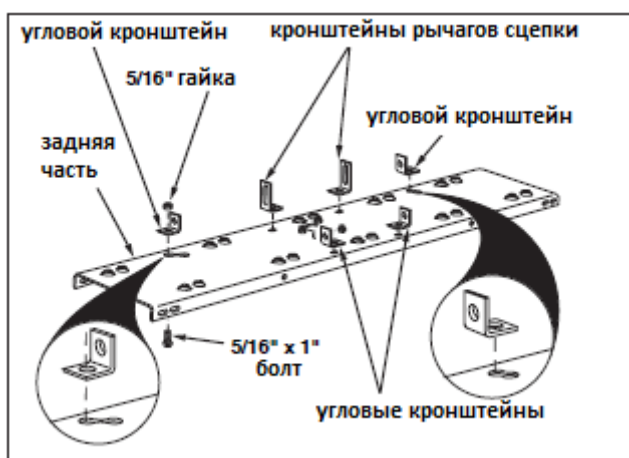


Рис. 2

5. Закрепите рычаги сцепки на внешней стороне угловых кронштейнов (передняя часть щитка) с помощью двух болтов 5/16" x 1" и гаек 5/16". **Затяните** и затем слегка **ослабьте** гайки. (рис. 3).
6. Закрепите рычаги на внешней стороне кронштейнов крепления (задняя часть щитка) с помощью двух болтов 5/16" x 1" и гаек 5/16". **Не затягивайте.** (рис. 3).

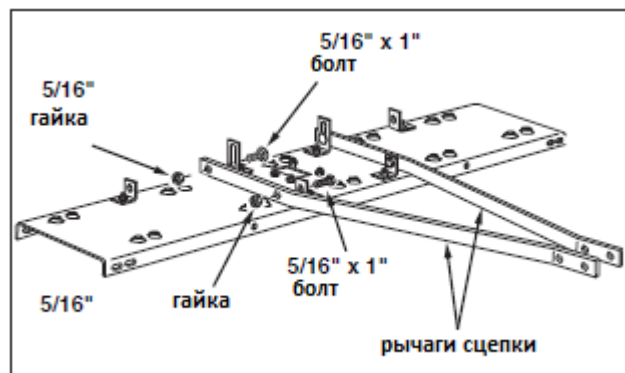


Рис. 3

7. Соедините передние концы рычагов с помощью двух болтов 5/16" x 1-1/4" и гаек 5/16". **Не затягивайте.** (рис. 4).
8. Установите скобы сцепки сверху и снизу рычагов и зафиксируйте с помощью двух болтов 5/16" x 2" и гаек 5/16". **Не затягивайте.** (рис. 4).
9. Вставьте штифт 3/8" в отверстия скоб и закрепите при помощи шплинта 1/8". (рис. 4).

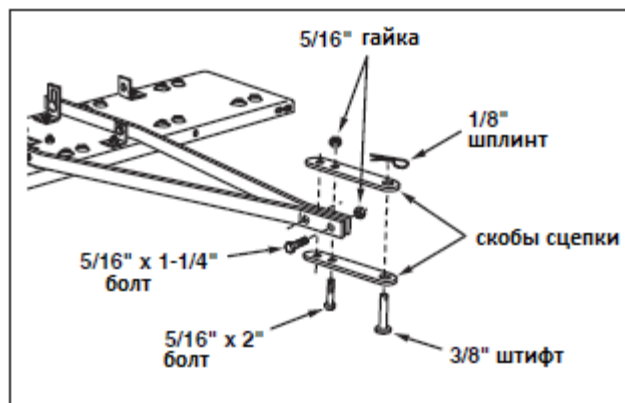


Рис. 4

10. **Затяните** болты и гайки, установленные в пп. 8, 7, 3 и 4. **Затяните** и слегка **ослабьте** болты и гайки, установленные в п. 5. **Затяните** болты и гайки, установленные в п. 6.

11. Закрепите кронштейн оси на внешней стороне угловых кронштейнов с помощью двух болтов 5/16" x 1" и гаек 5/16" (рис. 5). **Затяните** и слегка **ослабьте** болты и гайки.

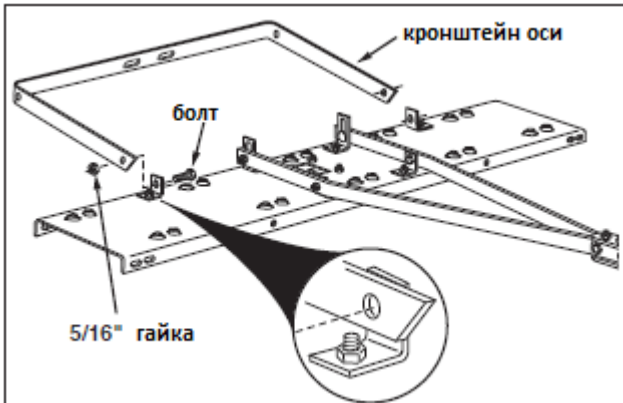


Рис. 5

12. Установите колеса на кронштейне оси и закрепите при помощи двух болтов с буртиком и двух гаек 3/8". **Затяните** (рис. 6).

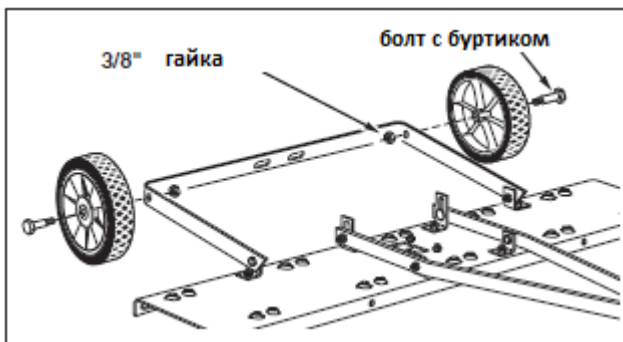


Рис. 6

13. Начиная с первого ряда, вставьте пружинные зубья в петли. С помощью отвертки или керна загните петли (рис. 7).

ПРИМЕЧАНИЕ: допускается небольшое перемещение зубьев в петлях.

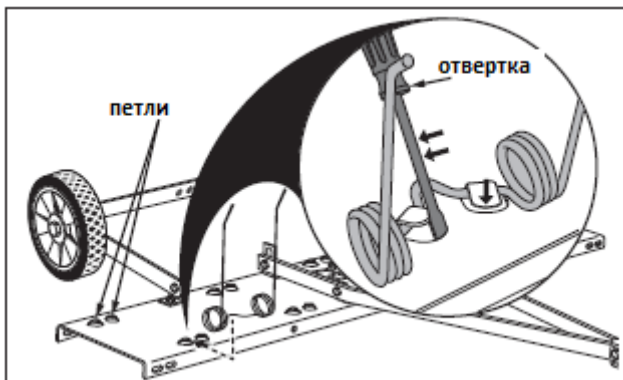


Рис. 7

14. Пропустите выравнивающую проволоку через передний и задний ряд зубьев (между рычагами и щитком). Загните концы проволоки (рис. 8).

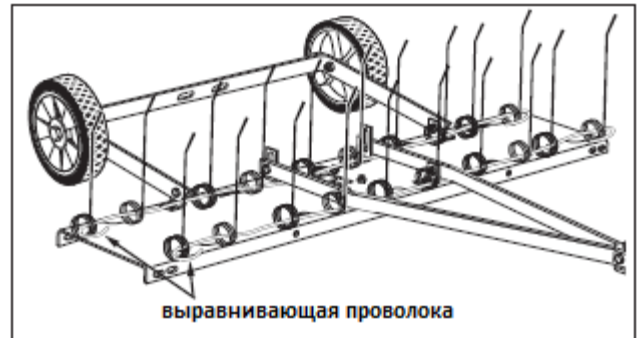


Рис. 8

15. Закрепите кронштейн крепления сцепки на кронштейне оси с помощью двух 5/16" x 1" и гаек 5/16". **Не затягивайте** (рис. 9).
16. Вставьте рычаг подъема в щиток. Закрепите его на только что установленном кронштейне крепления сцепки с помощью болта 5/16" x 1" и гайки 5/16". **Затяните** (рис. 9).
17. Расположите кронштейн крепления сцепки, чтобы достичь бокового натяжения рычага подъема, находящегося в поднятом положении. **Затяните** гайки (рис. 9).
18. Установите ручку на рычаг подъема (рис. 9).

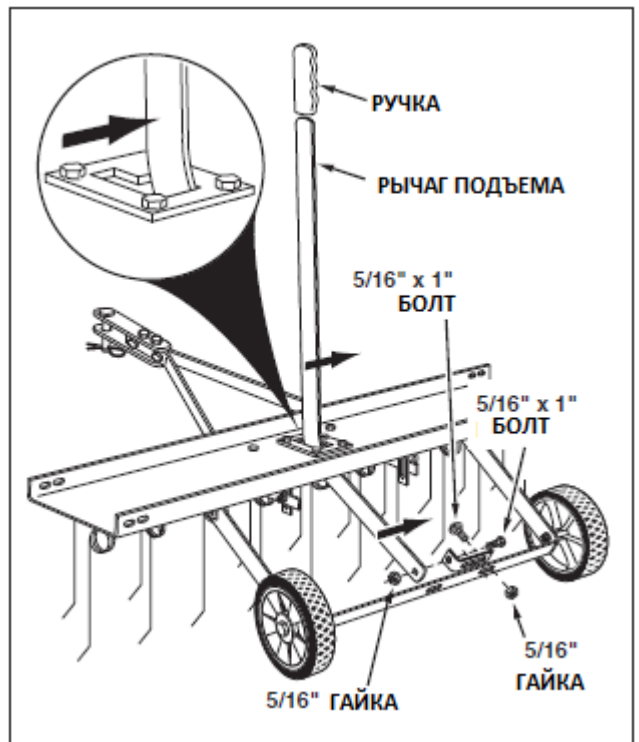


Рис. 9

ЭКСПЛУАТАЦИЯ/РЕГУЛИРОВКА

Для поддержания газона в нормальном состоянии необходимо регулярно убирать солому. Солома – это неразложившиеся стебли, скошенная трава, корни и листья. Ее избыток препятствует проникновению воздуха, воды и удобрений в почву для питания корней. Вычесыватель эффективно убирает солому с газона.

Для обеспечения высокой производительности необходимо правильно отрегулировать положение щитка и пружинных зубьев.

1. Расположите машину-тягач (трактор) на ровной поверхности и подсоедините к его сцепному устройству вычесыватель (рис. 10).
2. Для регулировки щитка опустите вычесыватель в рабочее положение с помощью рычага подъема. Ослабьте затяжку двух гаек и болтов, крепящих заднюю часть рычагов сцепки к кронштейнам. Поставьте щиток ровно и чтобы все зубья касались поверхности почвы. Затяните гайки (рис. 10).

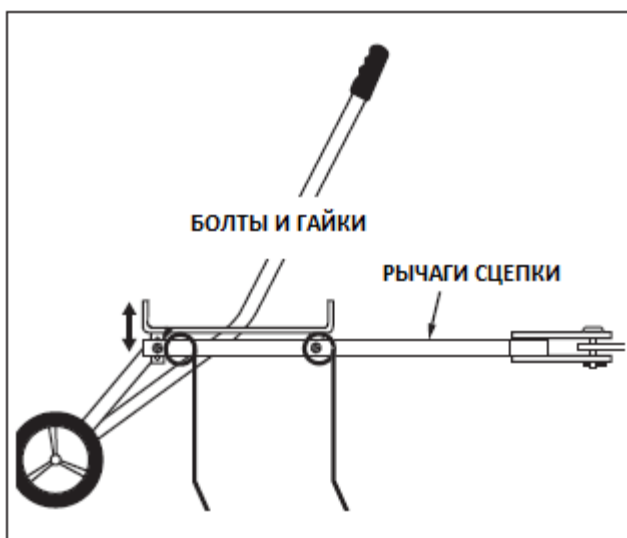


Рис. 10

3. Выберите скорость движения трактора, подходящую для оптимального вычесывания газона.
4. Для получения наилучших результатов используйте перекрестную схему вычесывания.

5. В случае скачкообразного движения вычесывателя во время эксплуатации установите на щитке дополнительный груз, в качестве которого рекомендуется использовать низкопрофильные бетонные блоки. Закрепите груз на щитке с помощью проволоки или ремней (рис. 11).

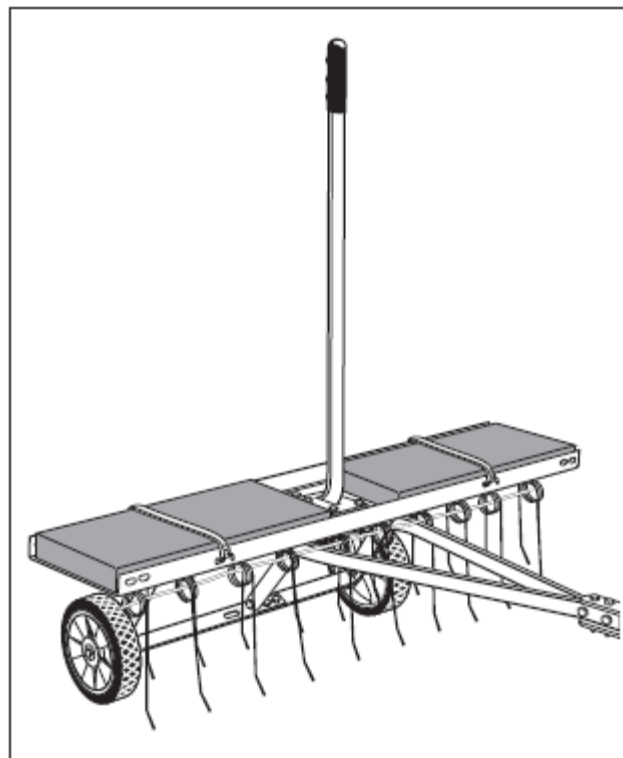
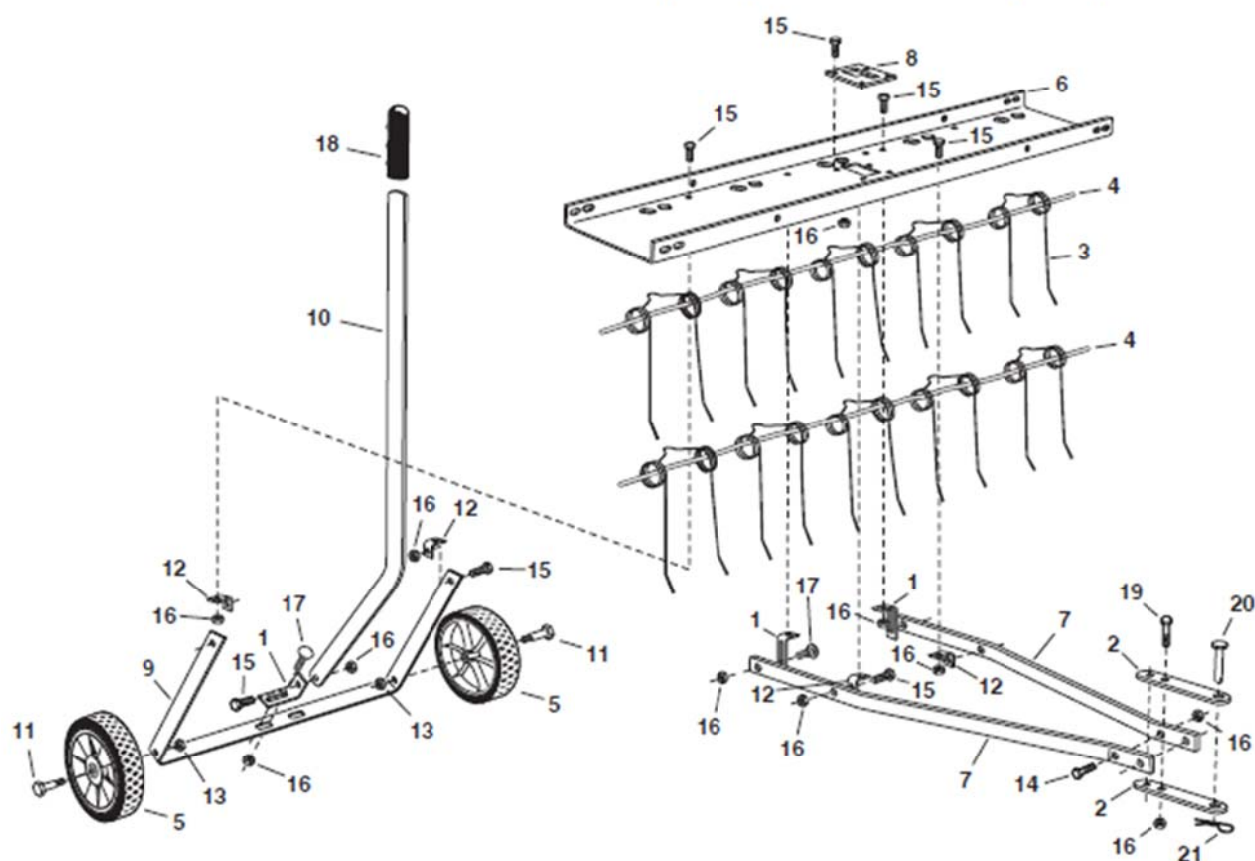


Рис. 11

ОБСЛУЖИВАНИЕ

1. Перед каждой эксплуатацией проверяйте затяжку крепежных деталей.
2. При необходимости смазывайте колеса.
3. В случае возникновения следов ржавчины на щитке или зубьях зачистите поверхность и нанесите на нее эмаль.
4. Храните оборудование в сухом месте и покрывайте открытые участки поверхности тонким слоем масла.

МОДЕЛИ № 45-02941 (40") и 45-02951 (48")



REF. NO.	PART NO.	QTY.		DESCRIPTION	REF. NO.	PART NO.	QTY.		DESCRIPTION
		40"	48"				40"	48"	
1	23442	3	3	Hitch Arm Mount Bracket	13	HA21362	2	2	Nylock Nut, 3/8-16
2	23981	2	2	Hitch Bracket	14	43840	2	2	Hex Bolt, 5/16-18 x 1-1/4"
3	43783	10	12	Spring Tine	15	43063	15	15	Hex Bolt, 5/16" x 1"
4	47633	2	-	Spring Alignment Wire	16	47810	23	23	Hex Nylock Nut, 5/16-18
	47654	-	2	Spring Alignment Wire	17	44326	4	4	Carriage Bolt, 5/16" x 1"
5	43021	2	2	Wheel	18	43943	1	1	Handle Grip
6	24836	1	-	Tine Shield (40")	19	44180	2	2	Hex Bolt, 5/16-18 x 2"
	24854	-	1	Tine Shield (48")	20	47623	1	1	Hitch Pin, 3/8" (Flat Head)
7	23914	2	2	Hitch Mount Arm	21	43343	1	1	Hair Cotter Pin, 1/8"
8	24594	1	1	Lift Plate		48290	1	1	Owner's Manual
9	24595	1	1	Axle Bracket					
10	24596	1	1	Lift Handle					
11	43029	2	2	Shoulder Bolt					
12	23826	4	4	Angle Bracket					

SpeedEPart *the fastest way to purchase parts* www.speedepart.com

REPAIR PARTS

Agri-Fab, Inc.
303 West Raymond
Sullivan, IL 61951
217-728-8388
www.agri-fab.com

This document (or manual) is protected under the U.S. Copyright Laws and the copyright laws of foreign countries, pursuant to the Universal Copyright Convention and the Berne convention. No part of this document may be reproduced or transmitted in any form or by any means, electronic or mechanical, including photocopying or recording, or by any information storage or retrieval system, without the express written permission of Agri-Fab, Inc. Unauthorized uses and/or reproductions of this manual will subject such unauthorized user to civil and criminal penalties as provided by the United States Copyright Laws.

© 2002 Agri-Fab, Inc.