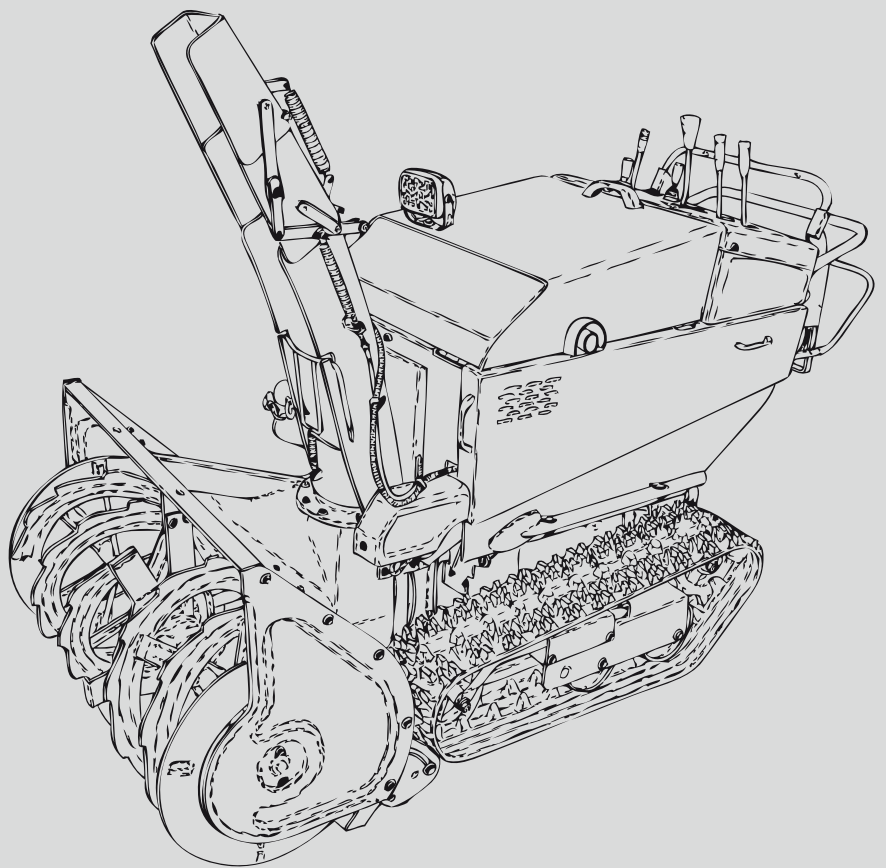


CAIMAN

Снегоуборщик EDO 36YD (9)



Инструкция по эксплуатации



Перед тем как приступить к эксплуатации данного изделия, внимательно прочитайте настоящее руководство.

EAC

Введение

Перед началом работ внимательно прочтите данное руководство. Благодарим вас за приобретение снегоуборочной машины Caiman Edo. Настоящее руководство по эксплуатации содержит информацию о правилах пользования и мерах предосторожности при работе с машиной. Для правильного использования важно, чтобы вы полностью прочли и поняли руководство по эксплуатации. После прочтения храните инструкцию в зоне досягаемости.

Внимание:

- Перед использованием данного продукта полностью и внимательно прочтите инструкцию по эксплуатации.
- Если вы одалживаете или передаете кому-либо данный продукт, приложите к продукту настоящую инструкцию по эксплуатации.
- В случае утери или повреждения инструкции по эксплуатации или предупреждающих этикеток незамедлительно закажите дубликат у дилера.
- Настоящая инструкция по эксплуатации в Разделе 1 «Техника безопасности» содержит информацию о мерах предосторожности при работе с машиной. Прочтите руководство по эксплуатации перед началом работы с продуктом.
- Если у вас имеются вопросы и вам нужна помощь, пожалуйста, обратитесь за консультацией к дилеру.

Предупреждение:

- Компоненты и иные технические характеристики подлежат замене в целях модернизации продукта. В случае таких изменений содержание и изображения в данном буклете могут частично не соответствовать реальному продукту.
- Были приложены все усилия, чтобы обеспечить точность содержания данного буклета. Однако, в случае обнаружения ошибки или нехватки информации в описании, изменения не могут быть внесены в документ незамедлительно. Пожалуйста, обратитесь за консультацией к дистрибьютору.

Содержание

Введение	3
Содержание	4
Условные обозначения	5
Раздел 1. Техника безопасности	6
Раздел 2. Гарантия и обслуживание	25
Раздел 3. Наименования частей	26
Раздел 4. Функции элементов управления	28
Раздел 5. Подготовка к эксплуатации	37
Раздел 6. Эксплуатация и перемещение машины	43
Раздел 7. Выполнение снегоуборочных работ	57
Раздел 8. Периодический технический осмотр	62
Раздел 9. Технический осмотр и техобслуживание	63
Раздел 10. Уход и обслуживание в случае длительного периода неиспользования	73
Раздел 11. Диагностика и устранение неисправностей	74
Раздел 12. Основные технические характеристики	75
Раздел 13. Основные расходные элементы и стандартная комплектация	76
Гарантия	78

Условные обозначения

В настоящем руководстве важные меры предосторожности при текущем и техническом обслуживании обозначены следующим образом:



ОПАСНО

Несоблюдение данных инструкций с большой вероятностью может повлечь за собой смерть или серьезную травму.



ОСТОРОЖНО

Несоблюдение данных инструкций может повлечь за собой смерть или серьезную травму.



ВНИМАНИЕ

Несоблюдение данных инструкций может повлечь за собой травму.



ВАЖНО

Особое указание для эксплуатации, которое можно ошибочно понять. Несоблюдение данных инструкций может привести к повреждению или серьезной неисправности машины.

ПРИМЕЧАНИЕ

Дополнительная информация для повышения эффективности использования или предотвращения неправильной эксплуатации.

Целевое назначение снегоборщика

- Снегоборщик предназначен для уборки снега. Любое использование в иных целях или любая модификация продукта строго запрещены.
- Гарантия теряет силу при любом нецелевом использовании продукта, а также при внесении в его конструкцию изменений. Ограничения условий гарантии указаны в Гарантийном талоне.

Раздел 1. Техника безопасности

Неисполнение данных инструкций может привести к травмам, смертельному исходу, иным несчастным случаям, а также может нанести ущерб машине.

1. Общие меры безопасности



ВНИМАНИЕ

Полностью прочтите инструкцию по эксплуатации

Перед использованием данной техники внимательно изучите инструкцию.

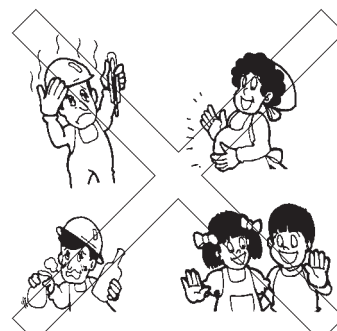
Нарушение инструкций может привести к несчастным случаям, травмам, смертельному исходу, нанести ущерб машине.



ОСТОРОЖНО

Не используйте машину в следующих случаях:

- Когда вы не можете сконцентрироваться на работе машины из-за переутомления, болезни, приема медикаментов или по иной причине;
- В состоянии алкогольного опьянения;
- Во время беременности;
- Если вы не уверены, что ваша физическая подготовка позволяет вам управлять машиной;
- Если вы не имеете достаточного опыта управления машиной;
- Если вам меньше 18 лет;
- При недосыпе;
- Если вы не можете прочитать инструкцию из-за слабого зрения;
- Если вы не понимаете содержания инструкции.

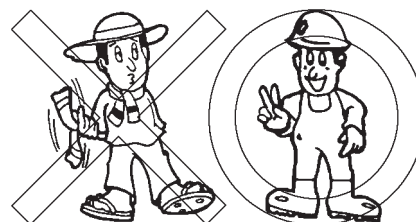


ОСТОРОЖНО

Убедитесь, что вы одеты соответствующим образом (нескользящая обувь, теплые перчатки и т.д.)

Запещено ношение головных повязок, шарфов и иных предметов, которые могут зацепиться или быть затянуты в машину. Надевайте шлем, нескользящие ботинки, теплые перчатки и плотно сидящую одежду, подходящую для таких работ.

При несоблюдении данной инструкции есть риск зацепиться и быть затянутым в машину, поскользнуться и упасть.





ОСТОРОЖНО Строго запрещено использовать машину в иных целях, кроме уборки снега.

Данная машина является снегоуборочной. Никогда не используйте ее в иных целях, кроме уборки снега. Несоблюдение данной инструкции может повлечь за собой поломку, несчастный случай или травму.



ОСТОРОЖНО Передача машины иным лицам.

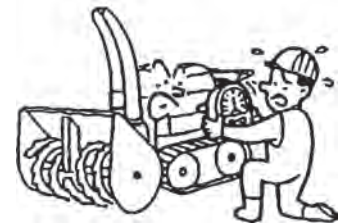
Подробно объясните человеку, которому вы одалживаете машину, способы эксплуатации и дайте ему предварительно прочесть руководство по эксплуатации. Несоблюдение данной инструкции может повлечь за собой серьезную травму, несчастный случай с летальным исходом, а также привести к повреждению машины.



ОСТОРОЖНО Запрещено модифицировать машину, использовать комплектующие, не указанные в спецификации.

Не модифицируйте машину.

Несоблюдение данной инструкции может повлечь за собой поломку машины или несчастный случай, травму.



ОСТОРОЖНО Не засовывайте руки внутрь машины.

Крайне опасно засовывать руки под корпус, где находятся движущиеся детали. В случае крайней необходимости получить доступ к таким деталям, необходимо изначально остановить двигатель. В случае несоблюдения данной инструкции, вас может зацепить вращающейся деталью и затянуть внутрь машины, что приведет к серьезной травме.





ОСТОРОЖНО Не используйте мойки высокого давления.

Не используйте мойки высокого давления для мытья машины.

Несоблюдение данной инструкции может привести к:

- повреждению покрытия электрических деталей или разрыву проводки, что является причиной возникновения пожара,
- поломке или сбою функционирования машины,
- отслоению краски, платировки или этикетки.



ОСТОРОЖНО Избегайте попадания воды на электрические компоненты.

Несоблюдение данной инструкции приводит к:

- сбою функционирования машины, что может повлечь за собой несчастный случай и персональную травму,
- поломке машины.

2. Пред- и постэксплуатационные меры безопасности



ОПАСНО Смазка деталей, заправка топливом или диагностика проводятся только при остывшем двигателе.

Никогда не смазывайте детали, не заправляйте топливом и не проводите диагностику при работающем или горячем двигателе.

Несоблюдение данной инструкции может привести к воспламенению топлива, что становится причиной пожара.



ОПАСНО Не разводите огонь во время заправки топливом.

Во время заправки топливом удалите все источники возгорания, включая сигареты и открытый огонь.

Несоблюдение данной инструкции может привести к воспламенению топлива, что становится причиной пожара.



ОПАСНО Не разводите огонь во время проверки аккумулятора.

Удалите все источники возгорания при проверке аккумулятора, когда открыта крышка аккумуляторного элемента.

Несоблюдение данной инструкции может привести к возникновению пожара.



ОПАСНО Не залезайте под машину и не ставьте ноги под нее.

Не залезайте под машину и не ставьте ноги под нее.

Несоблюдение данной инструкции может привести к несчастному случаю и травме в случае, если машина по какой-либо причине начнет движение.





ОПАСНО Обращайте внимание на выхлопные газы.

Не заводите двигатель в закрытых помещениях.
Заводите двигатель в открытом пространстве. Если вам крайне необходимо завести двигатель во внутреннем помещении, убедитесь, что оно хорошо проветривается.
Несоблюдение данной инструкции может привести к отравлению выхлопными газами и летальному исходу.



ОСТОРОЖНО Обращайте внимание на утечку топлива.

Осмотрите бензопровод, потому что его неисправность ведет к утечке топлива.

Несоблюдение данной инструкции может привести к возникновению пожара.



ОСТОРОЖНО Закрывайте крышку топливного бака и вытирайте все капли топлива.

После заправки надежно закройте крышку топливного бака и вытрите все подтеки топлива.
Несоблюдение данной инструкции может привести к возникновению пожара.



ОСТОРОЖНО Избегайте попадания электролита на ваше тело.

Избегайте контакта электролита с вашим телом. В случае возникновения такого контакта незамедлительно промойте пораженный участок водой.

Несоблюдение данной инструкции может привести к повреждению одежды или возникновению ожогов.





ОСТОРОЖНО Устанавливайте и снимайте аккумулятор в правильном порядке.

При установке аккумулятора сначала подключите положительную клемму, при снятии аккумулятора сначала отключите отрицательную клемму. Несоблюдение данной инструкции может привести к короткому замыканию, ожогам или возгоранию.



ОСТОРОЖНО Правильно и надежно подключайте клеммы аккумулятора.

Не подключайте отрицательную и положительную клеммы аккумулятора вместе напрямую к металлическим частям или положительную клемму – к корпусу машины. Несоблюдение данной инструкции может привести к короткому замыканию, ожогам или возгоранию.



ОСТОРОЖНО Используйте только предусмотренный аккумулятор.

При замене аккумулятора используйте только модель, указанную в руководстве по эксплуатации. Несоблюдение данной инструкции может привести к возгоранию.
※ рекомендуемый аккумулятор указан на стр. 70.



ОСТОРОЖНО Проверяйте состояние электрических деталей и проводов.

Проводите проверку каждый раз перед началом работы, чтобы убедиться в отсутствии контакта между проводами и другими деталями машины, целостности изолирующего покрытия и отсутствии ослабленного соединения. Несоблюдение данной инструкции может привести к короткому замыканию и возгоранию.





ОСТОРОЖНО Перед началом работы удалите все посторонние объекты с территории уборки снега.

Перед началом работы удалите с территории уборки снега все посторонние объекты, такие как древесная стружка, пластик, бутылки, банки, шланги, канаты, ткань, провода и т.д. При несоблюдении данной инструкции посторонний объект, захваченный машиной во время работы, может быть отброшен и тем самым привести к травме.



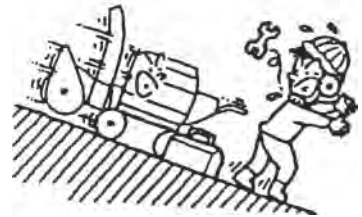
ОСТОРОЖНО Удалите все загрязнения с глушителя и двигателя.

Перед началом работы очистите глушитель и двигатель от загрязнений. Несоблюдение данной инструкции может привести к перегреву и возгоранию.



ОСТОРОЖНО Проводите осмотр и ремонт на горизонтальных и устойчивых поверхностях.

Во избежание аварий проводите осмотр и ремонт машины на устойчивых горизонтальных поверхностях. Несоблюдение данной инструкции может привести к перевороту машины или другому несчастному случаю.



ОСТОРОЖНО Перед началом работы проверьте страховочное оборудование.

Перед началом работы ознакомьтесь со страховочным оборудованием и убедитесь, что оно исправно. При несоблюдении данной инструкции неправильная работа страховочного оборудования может привести к летальному исходу или иному серьезному несчастному случаю.



**ВНИМАНИЕ**

Всегда осматривайте машину до и после использования.

Чтобы машина находилась в соответствующем рабочем состоянии, всегда проводите ее осмотр до и после каждого использования. Особое внимание нужно уделять правильной работе всех рычагов и иных контролирующих элементов. При несоблюдении данной инструкции плохое обслуживание может привести к несчастному случаю или сбою в работе.

**ВНИМАНИЕ**

Всегда закрывайте панели.

Всегда закрывайте все панели, снятые для осмотра или проведения ремонта.

Несоблюдение данной инструкции может привести к получению травмы в результате затягивания в машину.

**ВНИМАНИЕ**

Проводите осмотр и ремонт только при достаточно остывших частях конструкции.

Проводите осмотр и ремонт только когда глушитель, двигатель и иные нагретые части достаточно остынут. Несоблюдение данной инструкции может привести к ожогам.

**ВНИМАНИЕ**

Всегда останавливайте двигатель при проведении осмотра, ремонта или очистки.

Несоблюдение данной инструкции может привести к получению травмы.



3. Меры безопасности при транспортировке



ОСТОРОЖНО При погрузке машины на грузовик используйте настилочные доски соответствующей прочности, ширины и длины.

Используйте нескользящие настилочные доски, соответствующие указанным требованиям. При несоблюдении данной инструкции настилочная доска может сломаться, что приведет к падению или иному несчастному случаю, влекущему за собой травму.

Требования к настилочным доскам:

- Прочные: доска должна выдерживать вес машины.
- Широкие: доски должны быть в 1.2 или более раз шире гусеницы.
- Длинные: доски должны быть в 4 или более раз длиннее высоты платформы грузовика. При погрузке угол наклона не должен превышать 14 градусов.
- Оборудованные не скользящим покрытием.
- Оборудованные крюками.



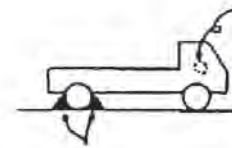
ОСТОРОЖНО Тщательно закрепите настилочную доску.

Тщательно закрепите настилочную доску – это предотвратит ее сдвиг или падение с платформы грузовика во время погрузки или разгрузки. Несоблюдение данной инструкции может привести к несчастному случаю.



ОСТОРОЖНО Надежно припаркуйте грузовик.

Надежно припаркуйте грузовик для загрузки. Выключите двигатель, установите рычаг переключения передач в положение «Р» или «1»/«R», используйте ручной тормоз. При несоблюдении данной инструкции грузовик может начать движение, что приведет к несчастному случаю, в том числе падению машины.



ОСТОРОЖНО Погрузочные и разгрузочные работы должны проводиться с привлечением сигнальщика.

Для обеспечения безопасности при загрузке и разгрузке грузовика привлечите сигнальщика.

Несоблюдение данной инструкции может привести к падению машины или другому несчастному случаю.





ОСТОРОЖНО Закрепите груз канатами.

При транспортировке машины на грузовике используйте канаты достаточной прочности для тщательной фиксации машины.

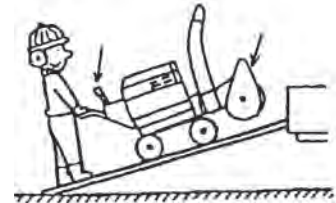
При несоблюдении данной инструкции машина может упасть с платформы грузовика и привести к несчастному случаю.



ОСТОРОЖНО Перед погрузочно-разгрузочными работами убедитесь, что муфта привода снегоуборочного механизма не включена.

Перед погрузкой или разгрузкой машины на/с грузовик(а) убедитесь, что муфта привода снегоуборочного механизма не включена. Муфта выключается, как только отпущен рычаг хода сцепления.

Несоблюдение данной инструкции может привести к травме.



ОСТОРОЖНО Во время нахождения машины на настилочной доске переключение скоростей с помощью рычага переключения скоростей строго запрещено.

При погрузке или разгрузке машины на/с грузовик(а) заранее выравнивайте машину строго вдоль опорных досок, чтобы не корректировать направление движения при нахождении на настилочных досках. Совершайте данную операцию аккуратно и не торопясь. Не переводите рычаг регулировки скоростей в позицию "NEUTRAL" и не используйте рычаг хода сцепления или рычаг бокового фрикциона.

Несоблюдение данной инструкции может привести к падению машины или иному несчастному случаю.



4. Меры безопасности при перемещении и использовании



ОСТОРОЖНО При удалении налипшего снега или попадании посторонних объектов остановите двигатель и используйте прилагаемую снегоочистительную лопатку.

При несоблюдении данной инструкции есть риск быть затянутым в машину и получить травму.



ОСТОРОЖНО Проводите замену срезного болта только при выключенном двигателе.

Проводите работы по замене срезного болта только при выключенном двигателе.

При несоблюдении данной инструкции машина может начать движение, шнек или крыльчатка могут начать вращаться и повлечь за собой серьезный несчастный случай.



ОСТОРОЖНО Не подпускайте людей и животных к машине во время проведения снегоочистительных работ.

Обращайте особое внимание на то, чтобы рядом не было детей.

Несоблюдение данной инструкции может повлечь за собой несчастный случай и травму.



ОСТОРОЖНО При заднем ходе двигайтесь на низкой скорости и обращайтесь внимание на все препятствия

При заднем ходе двигайтесь на низкой скорости, смотрите под ноги во избежание падения, обращайтесь внимание на все препятствия позади вас и будьте осторожны, чтобы не застрять между препятствием и машиной.

При несоблюдении данной инструкции вы можете застрять между препятствием и машиной или упасть, может произойти несчастный случай.





ОСТОРОЖНО Не приближайтесь к вращающемуся шнеку.

Не приближайтесь к вращающемуся шнеку, так как это представляет особую опасность. Также перед началом использования машины убедитесь в безопасности окружающей местности.

При несоблюдении данной инструкции есть риск быть затянутым в машину и получить травму.



ОСТОРОЖНО Будьте осторожны при движении по наклонной поверхности.

Не используйте машину на крутых склонах.

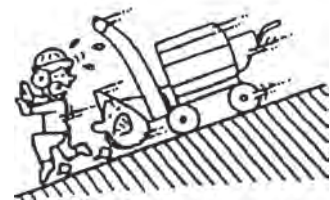
Если движение по склону необходимо, будьте внимательны, чтобы не упасть или не поскользнуться. Двигайтесь на низкой скорости.

При несоблюдении данной инструкции машина может опрокинуться, выйти из-под контроля или произойти иной несчастный случай.



ОСТОРОЖНО Парковка на склоне запрещена.

При несоблюдении данной инструкции машина может начать движение и повлечь за собой несчастный случай.



ОСТОРОЖНО Не переключайте скорость и не используйте рычаг бокового фрикциона на склонах.

Не переводите рычаг регулировки скоростей в позицию "NEUTRAL" и не используйте рычаг бокового фрикциона на склонах.

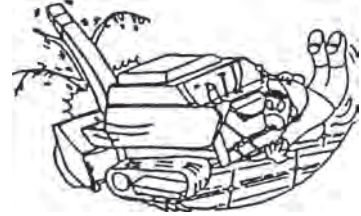
Несоблюдение данной инструкции может привести к скольжению или несчастному случаю, связанному с падением.





ОСТОРОЖНО Будьте осторожны и двигайтесь на низкой скорости на обледенелых поверхностях.

По возможности избегайте проведение снегоочистительных работ на скользких обледенелых поверхностях. Если это невозможно, будьте предельно внимательны и двигайтесь на низкой скорости. Несоблюдение данной инструкции может привести к падению или иному несчастному случаю.



ОСТОРОЖНО Оставлять работающую машину без внимания запрещено.

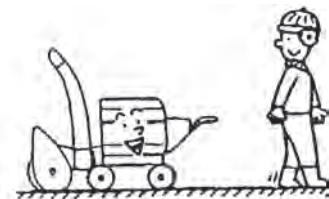
Несоблюдение данной инструкции может привести к несчастному случаю и травме.



ОСТОРОЖНО При необходимости оставить машину без внимания установите ее на горизонтальную поверхность и остановите двигатель.

При необходимости оставить машину без внимания поместите ее на горизонтальную и устойчивую поверхность, опустите снегоуборочный блок, остановите двигатель и удалите ключ переключателя двигателя.

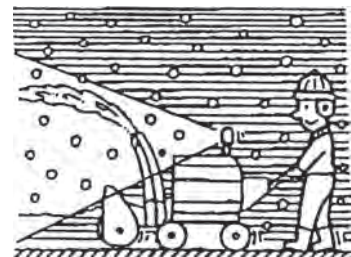
При несоблюдении данной инструкции машина может начать движение и повлечь за собой несчастный случай.



ОСТОРОЖНО При работе с машиной включите рабочее освещение

Плохая видимость может привести к несчастному случаю.

В данной модели рабочее освещение включается автоматически при переводе переключателя двигателя в положение «ON». Если при включении двигателя рабочее освещение не включается автоматически, прекратите пользование машиной и обратитесь к дилеру.





ОСТОРОЖНО Обращайте должное внимание на направление выброса снега.

Обращайте должное внимание на окружающих людей, машины, здания и т.д., чтобы убедиться в том, что снег выбрасывается в безопасном направлении. Гравийные дороги представляют особую опасность. При несоблюдении данной инструкции выбрасываемые объекты могут повлечь за собой несчастный случай и нанести травму или материальный урон.



ОСТОРОЖНО При запуске двигателя отпустите рычаг хода сцепления и убедитесь, что переключатель муфты привода механизма снегоудаления выключен.

При несоблюдении данной инструкции машина может начать движение и повлечь за собой несчастный случай.



ОСТОРОЖНО Если вы заметили какой-либо сбой в работе машины, незамедлительно остановите двигатель.

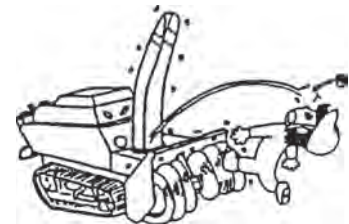
В случае попадания посторонних предметов в машину или при обнаружении ненормальных вибраций, звуков или запахов, незамедлительно остановите двигатель, дождитесь полного остывания нагретых деталей и проведите осмотр машины. Несоблюдение данной инструкции может повлечь за собой несчастный случай или травму.



ОСТОРОЖНО Не приближайте руки, ноги и лицо к вращающимся частям машины.

Не пытайтесь заглянуть в машину, чтобы увидеть вращающиеся части, или внутрь желоба, не приближайте к таким частям руки, ноги или лицо.

При несоблюдении данной инструкции есть риск быть затянутым в машину или получить удар отброшенным объектом.





ОСТОРОЖНО Нахождение в близости с горящими объектами запрещено.

Несоблюдение данной инструкции может привести к возгоранию.



ВНИМАНИЕ Резкое ускорение, крутые развороты, резкая остановка и превышение скорости запрещены.

Включение и выключение машины должны осуществляться медленно и плавно. Снижайте скорость на склонах, неровных поверхностях или на поворотах. Несоблюдение данной инструкции может повредить машину или повлечь за собой несчастный случай.



ВНИМАНИЕ Следите за дорожной обочиной.

Следите за краями дороги с канавами или склонами с обеих сторон. Несоблюдение данной инструкции может привести к несчастному случаю, связанному с падением.



ВНИМАНИЕ Не проводите работы на откосах.

Несоблюдение данной инструкции может привести к перевороту машины.



**ВНИМАНИЕ**

Перед началом работы убедитесь в безопасности окружающей территории и начинайте работу на низкой скорости.

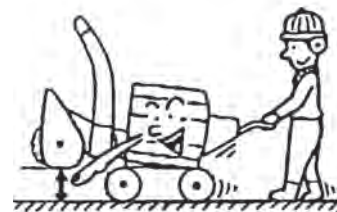
Избегайте резких ускорений и крутых разворотов, начинайте работу на низкой скорости, предварительно проверив окружающую территорию.

Несоблюдение данной инструкции может привести к несчастному случаю.

**ВНИМАНИЕ**

При перемещении поднимите снегоуборочный блок и убедитесь, что переключатель муфты привода механизма снегоудаления выключен.

При несоблюдении данной инструкции есть риск быть затянутым в машину и получить травму.

**ВНИМАНИЕ**

Будьте внимательны, чтобы вас не зацепило шнеком.

Если вы не проводите снегоуборочных работ, никогда не ставьте переключатель муфты привода механизма снегоудаления в положение "ON". Вращающийся шнек представляет собой опасность.

При несоблюдении данной инструкции есть риск быть затянутым в машину и получить персональную травму.



5. Меры безопасности при хранении



ОПАСНО

Накрывайте машину чем-либо только после того, как она достаточно остынет.

Несоблюдение данной инструкции может стать причиной пожара.



ОСТОРОЖНО

Всегда останавливайте двигатель для проведения очистки или при осмотре.

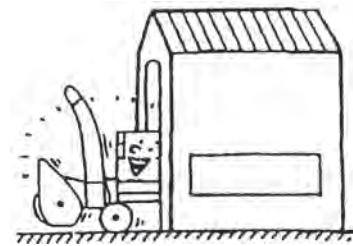
При несоблюдении данной инструкции есть риск быть затянутым в машину и получить травму.



ВНИМАНИЕ

Проводите периодический осмотр и текущий ремонт.

Чтобы машина всегда была в рабочем состоянии, проводите ее ежегодный осмотр и текущий ремонт. Плохое техническое обслуживание может стать причиной несчастного случая или сбоя в работе машины.



ВАЖНО

При долгосрочном хранении слейте топливо и снимите аккумулятор.

Если машина не используется и хранится долгий период времени, слейте топливо из топливного бака и карбюратора и снимите аккумулятор.

При несоблюдении данной инструкции выгорание топлива может вызвать неполадки в двигателе и привести к возгоранию.



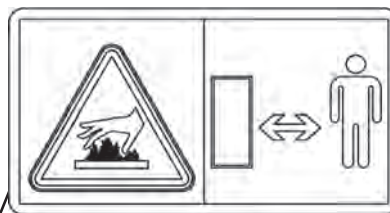
6. Расположение предупреждающих этикеток

Предупреждающая этикетка является важным инструментом для информирования о рисках и угрозах.

- При повреждении или утере этикетки как можно скорее замените ее. При заказе соответствующей этикетки сообщите номер, указанный ниже.

- Не используйте мойки высокого давления для мытья машины – может повредиться лакокрасочное покрытие, платировка или этикетки.

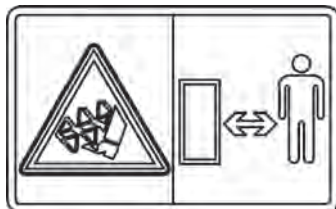
ЭТИКЕТКА «ОСТОРОЖНО, ГОРЯЧО»



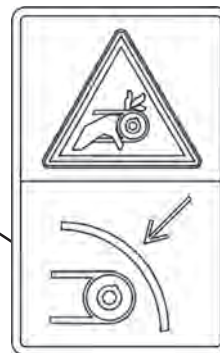
ЭТИКЕТКА «ОСТОРОЖНО, ОТРАБОТАННЫЙ ГАЗ»



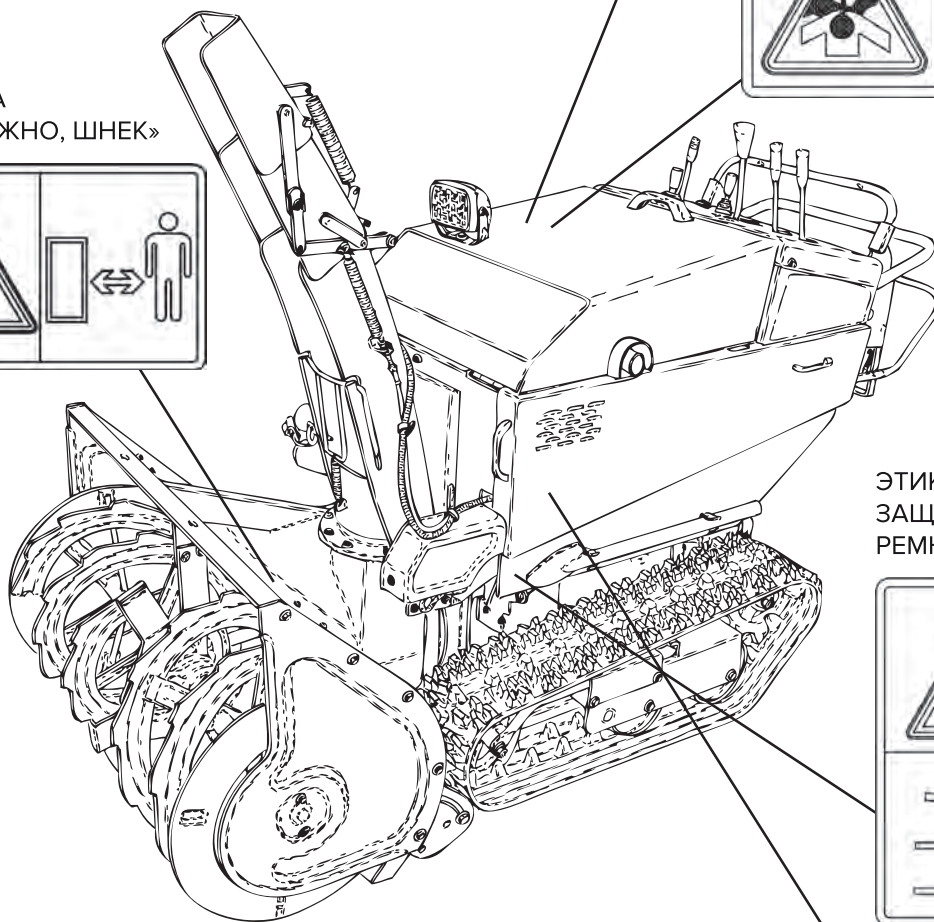
ЭТИКЕТКА «ОСТОРОЖНО, ШНЕК»



ЭТИКЕТКА «ОСТОРОЖНО, ЗАЩИТНЫЙ КОЖУХ РЕМНЯ (слева/справа)»



ЭТИКЕТКА «ОСТОРОЖНО»
(Верхняя часть топливного бака)

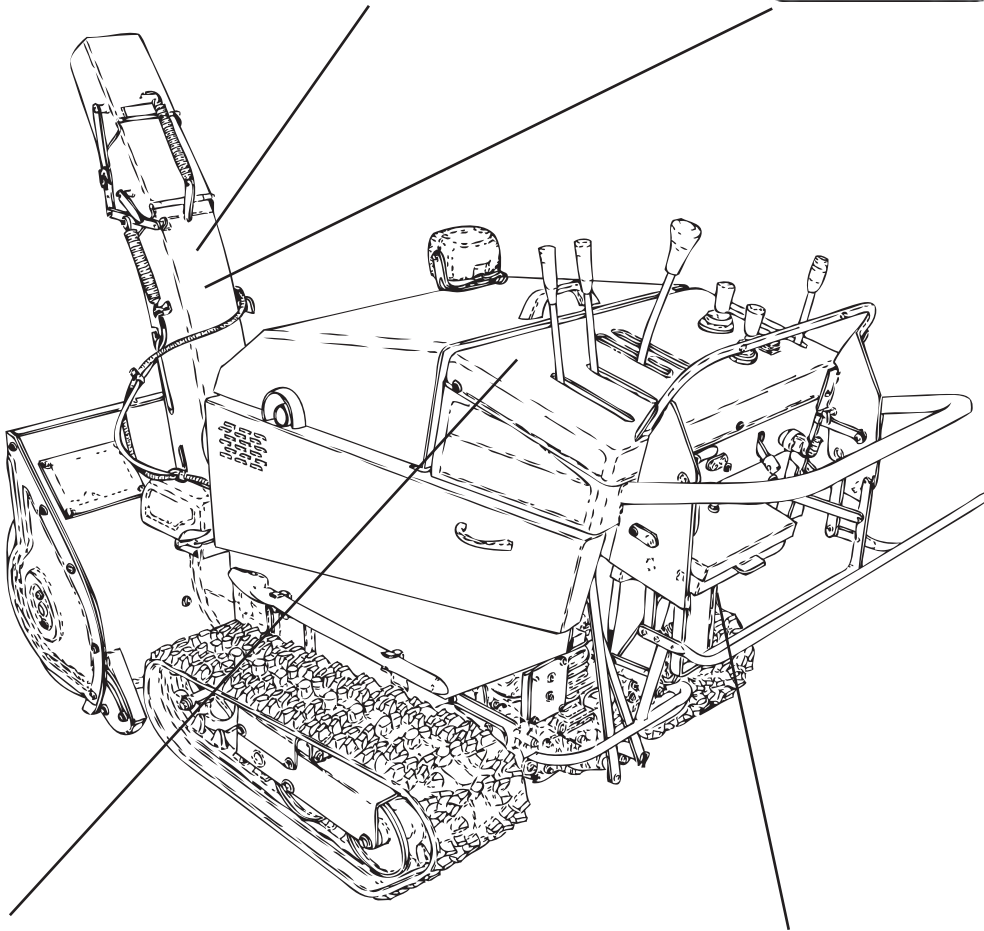


САИМАН

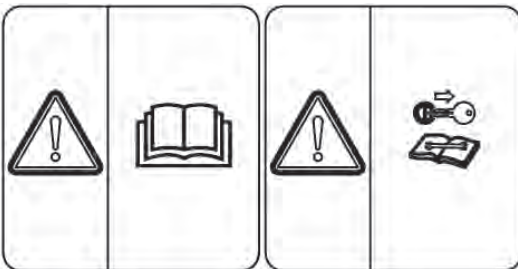
ЭТИКЕТКА «ОСТОРОЖНО,
КРЫЛЬЧАТКА»



ЭТИКЕТКА «ОСТОРОЖНО,
ВЫХОДНОЕ ОТВЕРСТИЕ»



МАРКИРОВКА «ПАНЕЛЬ УПРАВЛЕНИЯ»



«ОСТОРОЖНО АККУМУЛЯТОР»

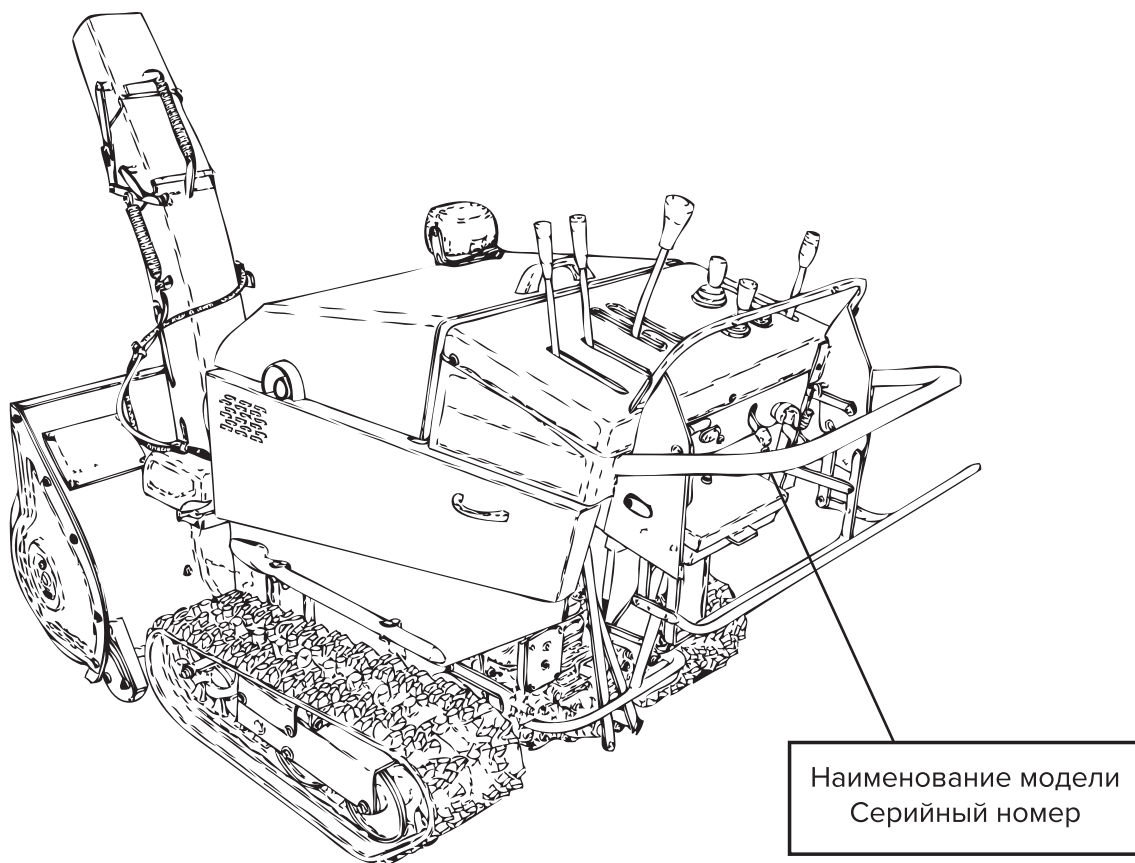


Раздел 2. Гарантия и обслуживание

Обращение за гарантийным обслуживанием.

Если неполадки в снегоуборщике после осмотра и попытки их устранить, как указано в разделе 11 «Диагностика и устранение неисправностей», сохраняются, пожалуйста, обратитесь к дилеру и предоставьте ему следующую информацию:

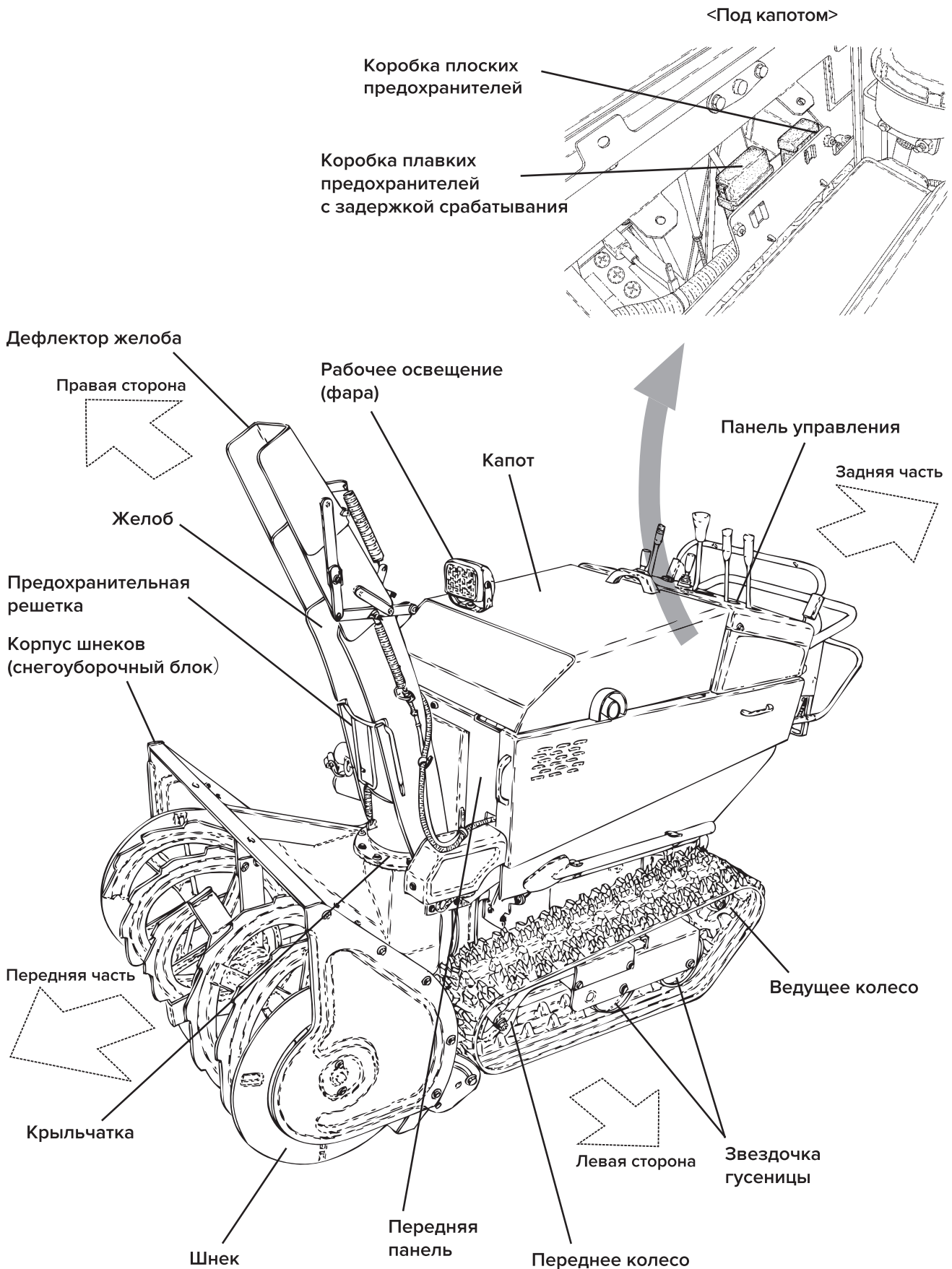
- Наименование модели и серийный номер
- Условия эксплуатации
(скорость, тип выполняемых работ при обнаружении проблемы)
- Время непрерывной эксплуатации
(приблизительно после __ часов использования)
- Как можно более подробное описание ситуации, когда произошел сбой в работе или была обнаружена проблема.



Срок поддержки по запасным частям.

Срок поддержки по запасным частям для данного снегоуборщика – девять лет после прекращения его производства. Но даже в течение этого периода время условия доставки могут варьироваться в зависимости от конкретной требуемой детали. Поставка запчастей обычно прекращается по истечению вышеуказанного периода, однако, даже после его завершения вы можете обратиться к дилеру за консультацией относительно наличия конкретной запасной части, времени доставки и цены.

Раздел 3. Наименование частей



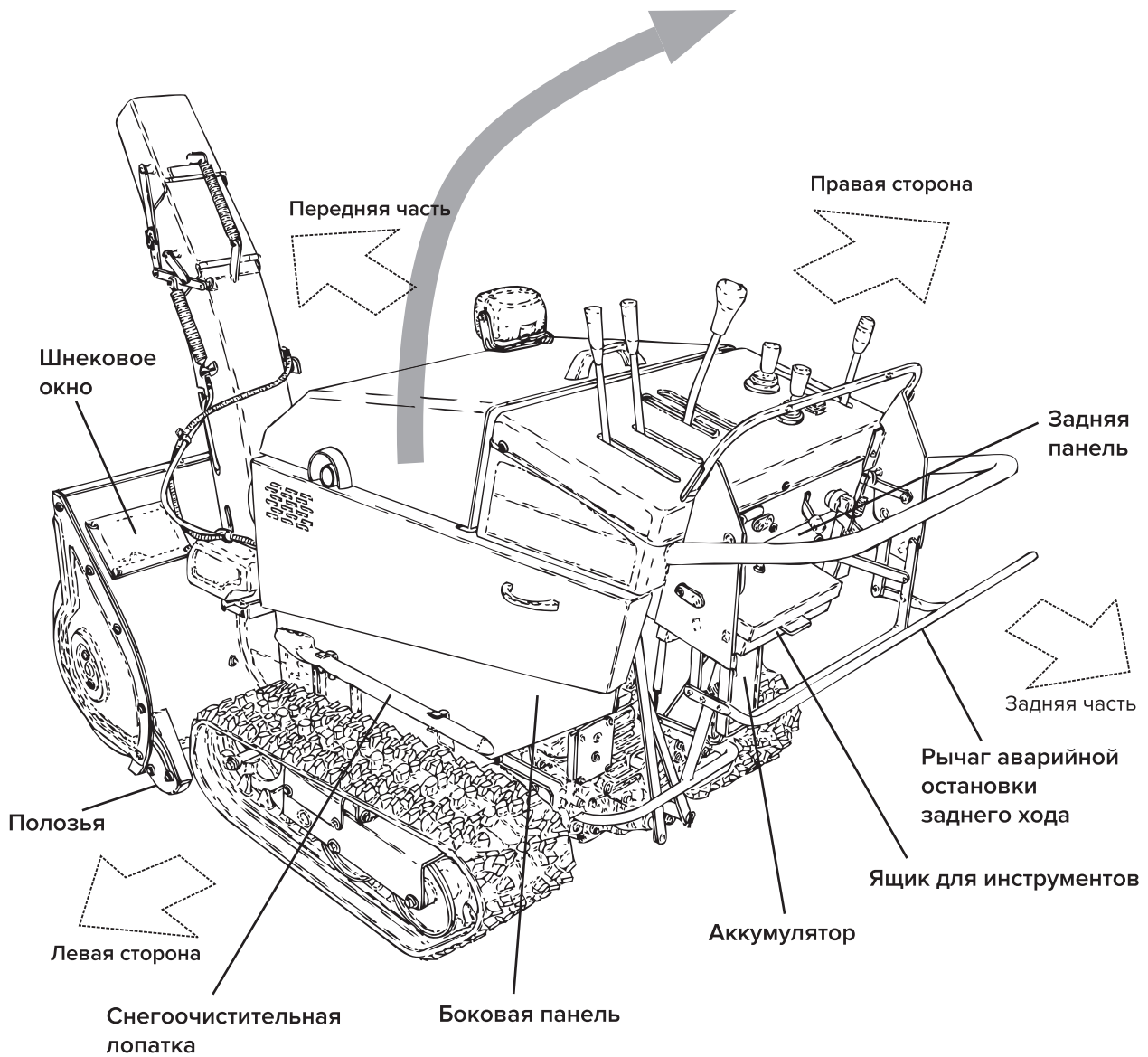
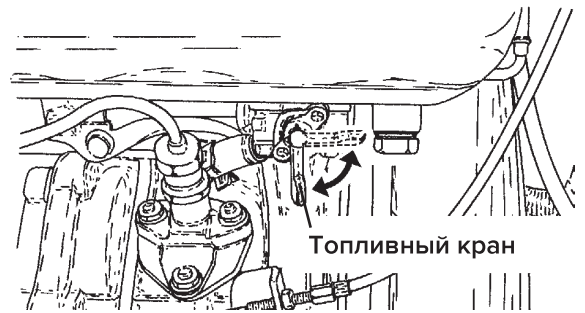
САИМАН



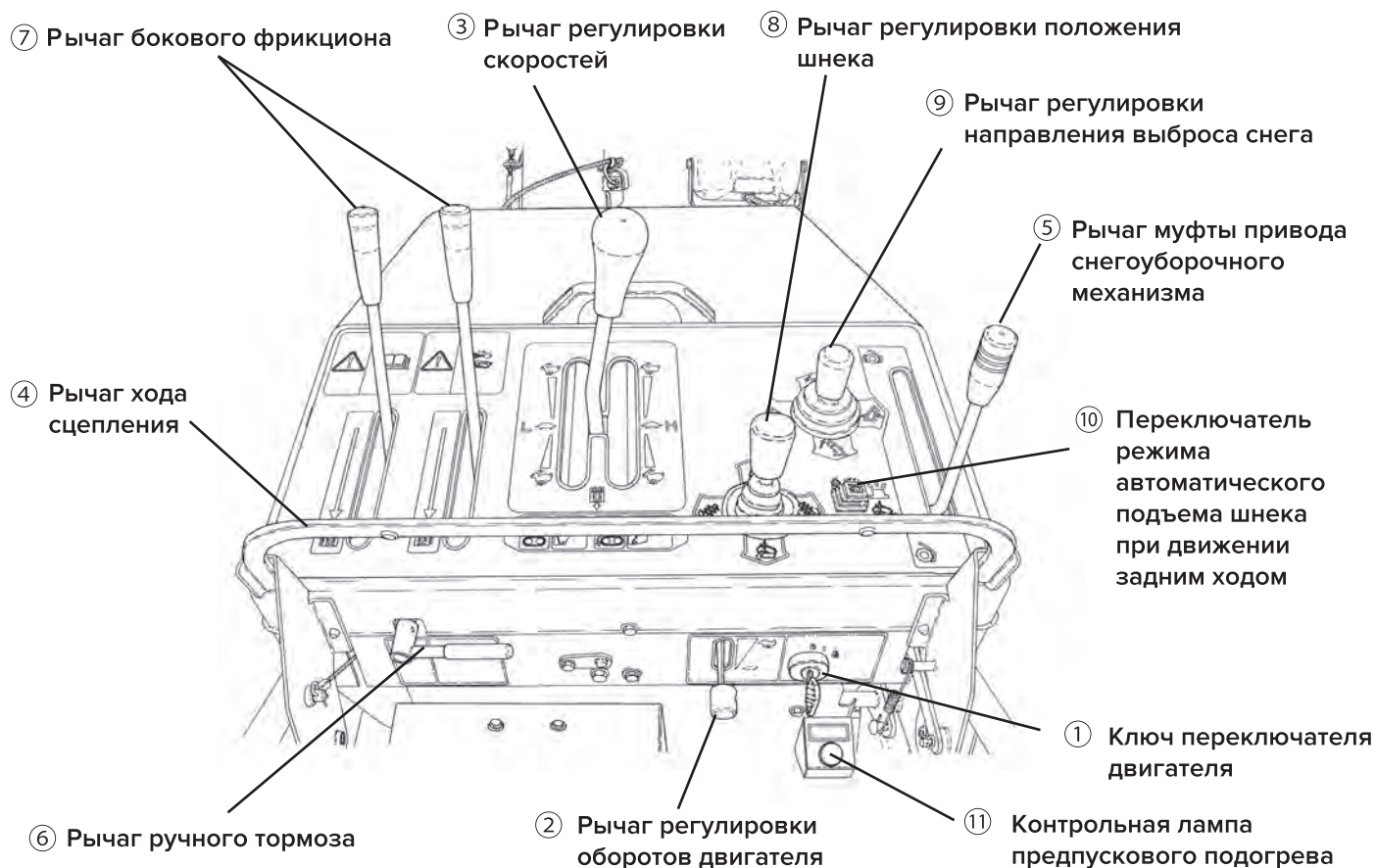
ВНИМАНИЕ

Не допускайте вращения шнека при открытом или поврежденном шнековом окне.
Если окно открыто, прикрепите панель на место.
В случае ее повреждения проведите замену.

< под левой боковой панелью >



Раздел 4. Функции элементов управления



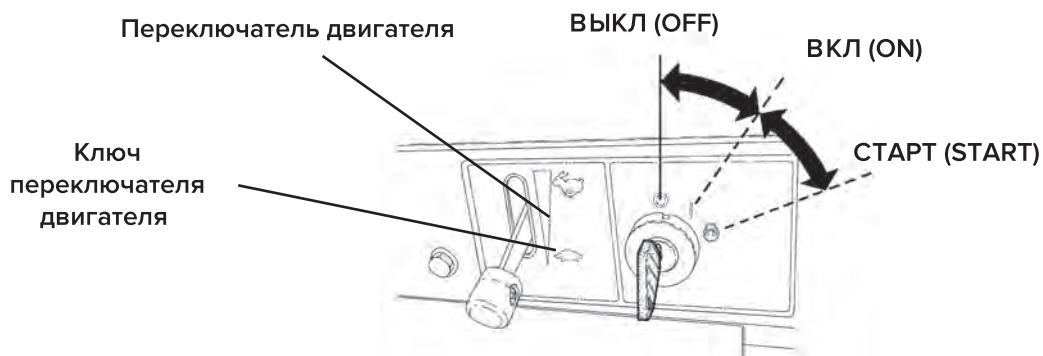
① Переключатель двигателя

Используйте, чтобы включить, управлять и остановить двигатель.

«ВЫКЛ (OFF)»: Остановка двигателя (в данной позиции ключ может быть вставлен или удален).

«ВКЛ (ON)»: Двигатель работает. Все электрические системы подключены. Горит контрольная лампа предпускового подогрева.

«СТАРТ (START)»: Поверните ключ в данную позицию, чтобы запустить двигатель. Когда двигатель начнет работать, отпустите ключ. Ключ переключателя двигателя автоматически вернется на позицию «ON».

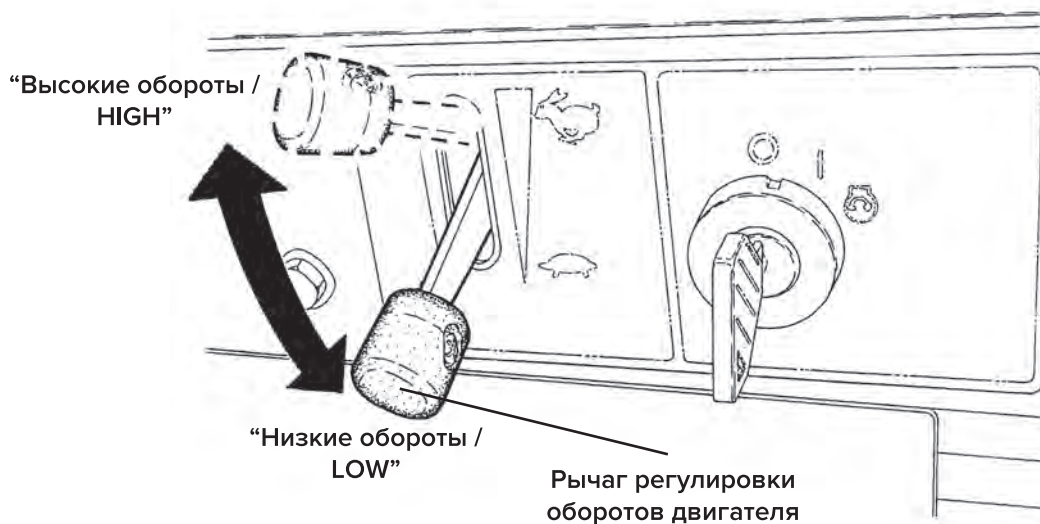


② Рычаг регулировки оборотов двигателя

Используйте для регулировки частоты вращения двигателя.

Передвижение рычага на позицию “Высокие обороты/HIGH” повышает частоту оборотов, а передвижение рычага на позицию “Низкие обороты/LOW” снижает частоту оборотов.

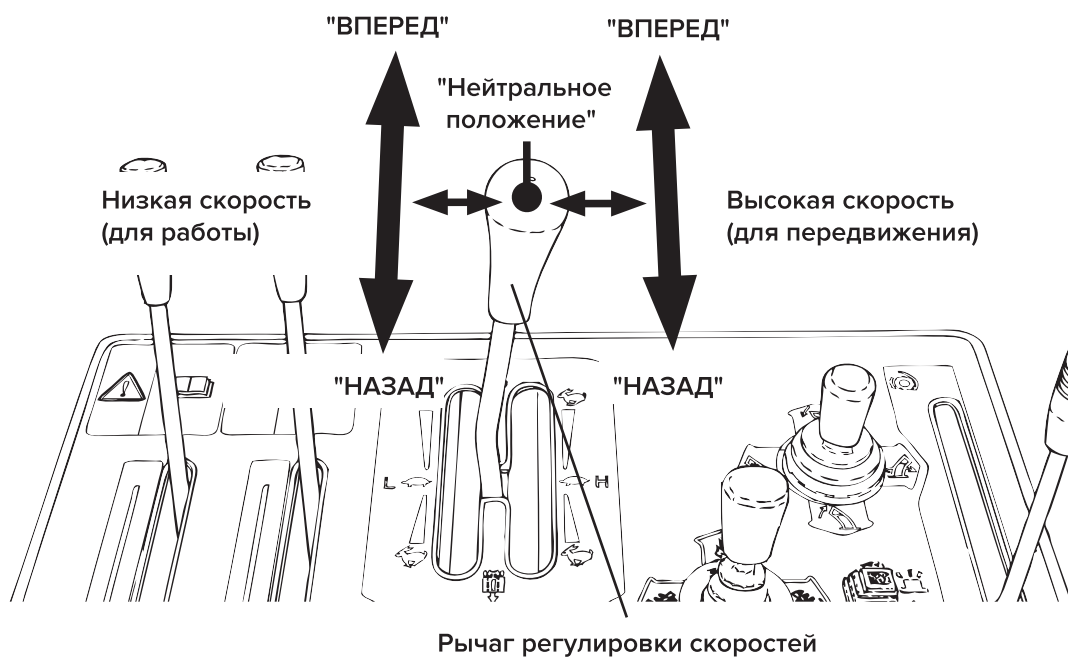
Во время выполнения снегоуборочных работ держите рычаг на позиции “Высокие обороты/HIGH”.



③ Рычаг регулировки скоростей

Используйте для управления движением машины вперед-назад.

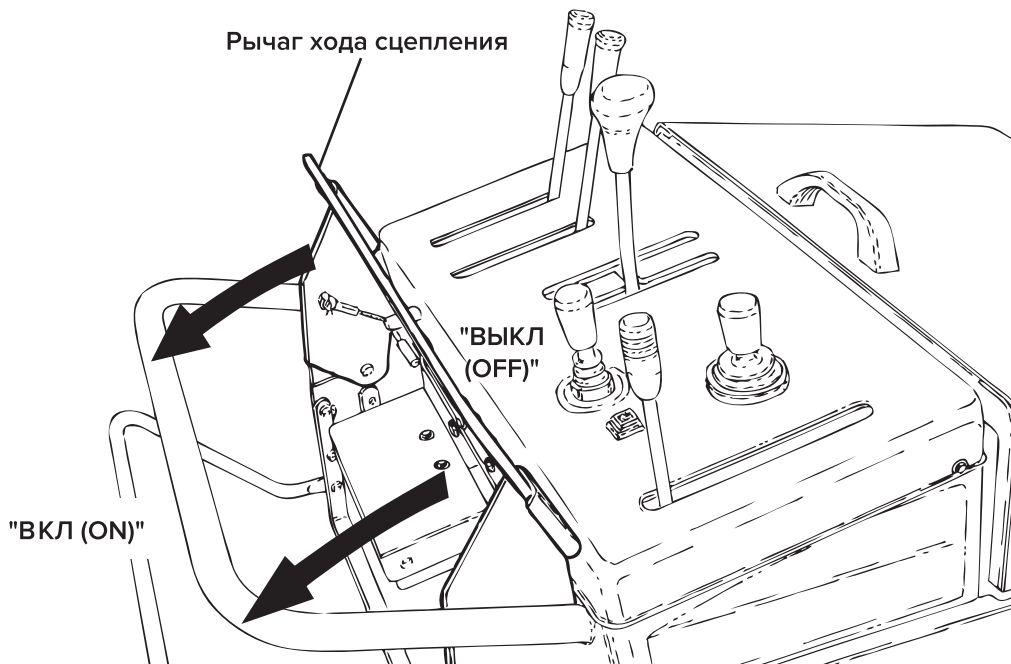
Панель состоит из секций «Низкая скорость» (для работы) и «Высокая скорость» (для передвижения). Изменение положения рычага плавно меняет скорость движения вперед-назад в соответствующем диапазоне.



④ Рычаг хода сцепления

Используйте для отключения сцепления от трансмиссии.

Передвижение одного из рычагов хода сцепления в позицию "ON" передает питание привода на трансмиссию, а перевод рычага в позицию "OFF" отключает сцепление.



※ Рычаг хода сцепления и переключатель муфты привода механизма снегоудаления оборудованы механизмом блокировки.

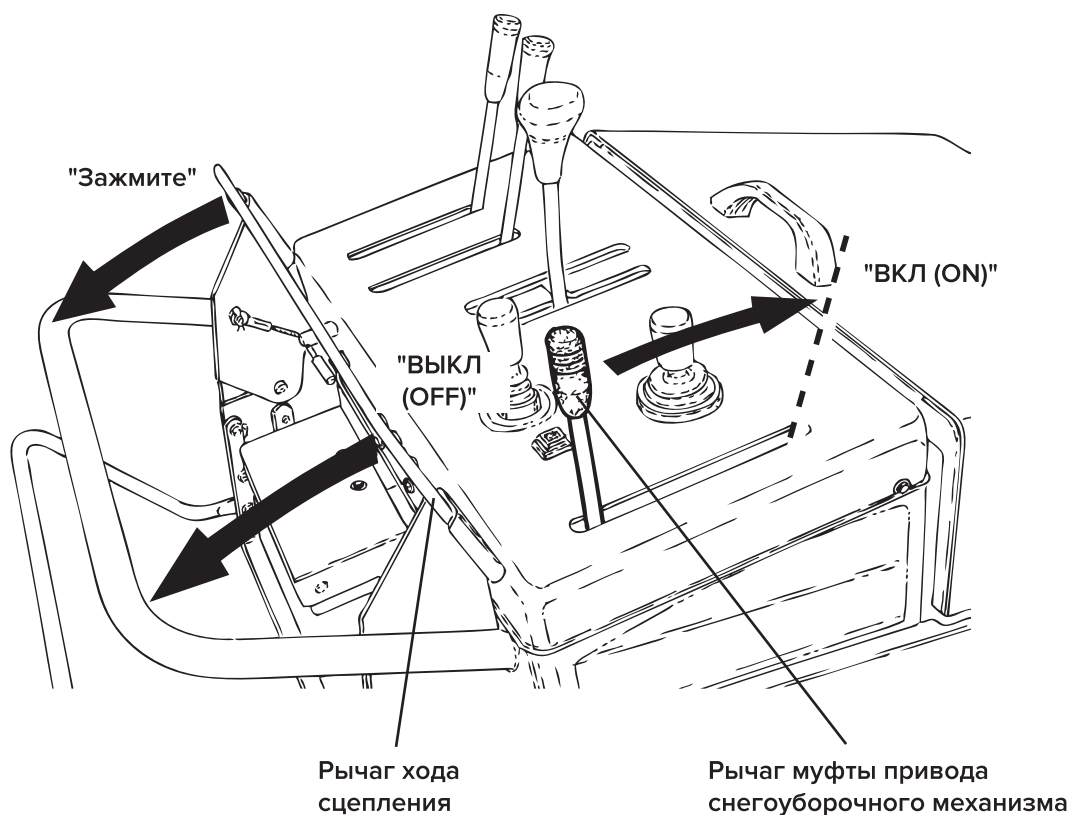
※ Рычаг хода сцепления и переключатель муфты привода механизма снегоудаления оборудованы механизмом блокировки.

Когда вы отпускаете рычаг хода сцепления (переводите его в позицию ВЫКЛ/OFF), рычаг регулировки скоростей возвращается в нейтральную позицию (NEUTRAL). Вы не можете оперировать рычагом переключения скоростей, пока не переведете рычаг хода сцепления в позицию ВКЛ/ON.

⑤ Рычаг муфты привода снегоуборочного механизма

Используйте для запуска/остановки вращения шнека и крыльчатки.

Переключение рычага в позицию ВКЛ (ON) запускает вращение шнека и крыльчатки, а переводение рычага в положение ВЫКЛ (OFF) останавливает их вращение.



- ※ Рычаг привода хода сцепления и переключатель муфты привода механизма снегоудаления оборудованы механизмом блокировки. Устанавливая переключатель муфты привода хода механизма снегоудаления в положение «ON» и удерживая рычаг хода сцепления в положении «ON», вы включаете муфту привода шнеков. В таком положении машина может передвигаться и выполнять снегоуборочные работы. Если в данной позиции вы отпускаете рычаг хода сцепления, переводя его в положение OFF, сцепление привода хода и привод механизма снегоудаления будут отключены.

⑥ Рычаг ручного тормоза

Используйте при парковке машины.



ОСТОРОЖНО

Не паркуйте машину на крутом склоне или настилочной доске. Машина может начать движение и стать причиной травмы.

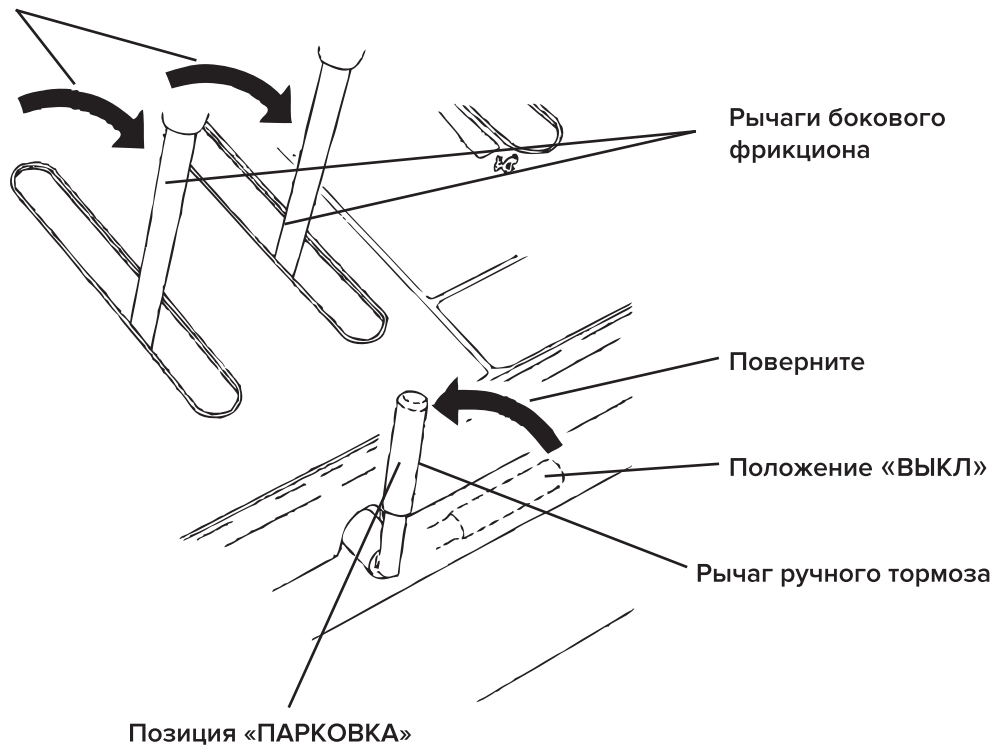
< Включение ручного тормоза >

1. Переведите рычаг регулировки скоростей в позицию «Низкая скорость (LOW SPEED)».
2. Одновременно быстро потяните оба рычага бортового фрикциона.
3. Удерживая рычаги в указанном положении, переведите рычаг ручного тормоза в верхнее положение.
4. Удерживая рычаг ручного тормоза в верхнем положении, отпустите рычаги бортового фрикциона. Машина не будет двигаться, пока нажаты рычаги бортового фрикциона.

< Снятие ручного тормоза >

1. Переведите рычаг регулировки скоростей в позицию «Низкая скорость (LOW SPEED)».
2. Одновременно быстро потяните оба рычага бортового фрикциона. Рычаг ручного тормоза автоматически переключится в положение «ВЫКЛ».
3. Отпустите рычаги бортового фрикциона.

Потяните одновременно

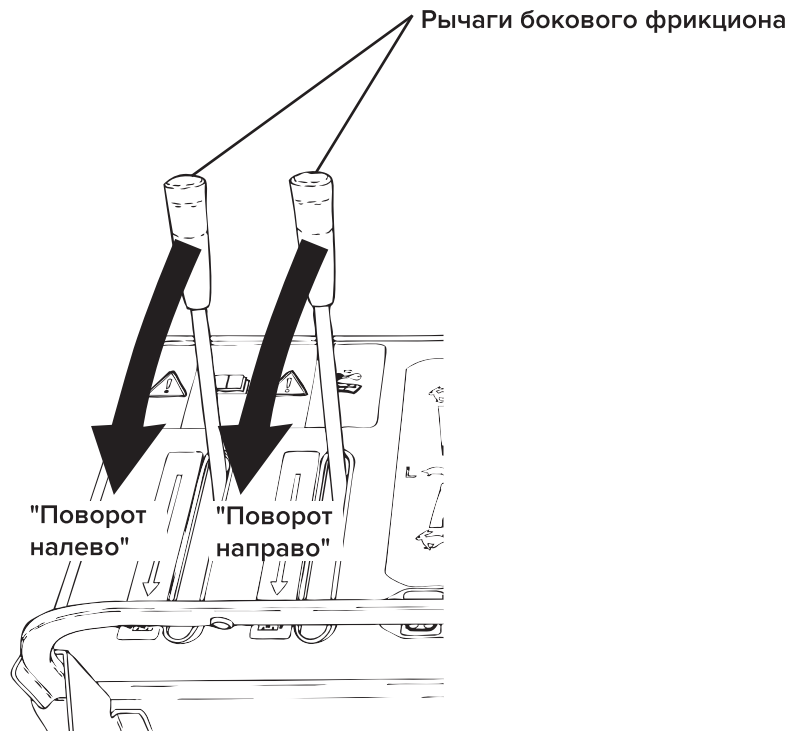


⑦ Рычаг бортового фрикциона

Используйте для изменения направления движения снегоочистителя.

Поворот направо Потяните правый рычаг.

Поворот налево Потяните левый рычаг.

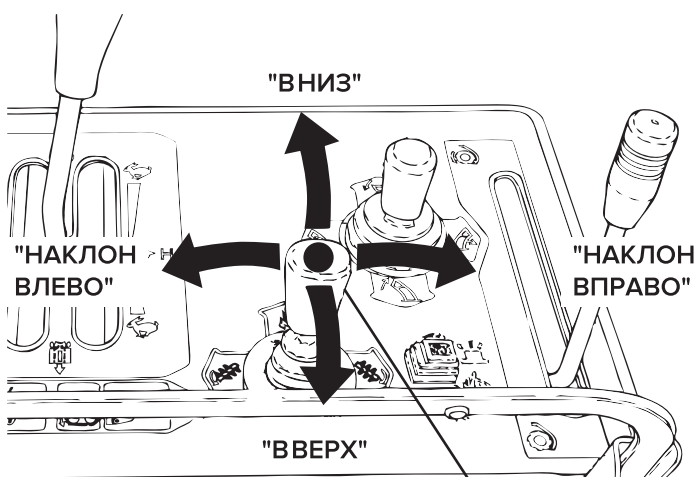


⑧ Рычаг регулировки положения шнека

Используйте для регулировки высоты и наклона вправо или влево шнека (снегоуборочного блока).

Используйте данный рычаг при включенном двигателе.

Использование рычага при выключенном двигателе разряжает аккумулятор.



Рычаг регулировки положения шнека



ВАЖНО

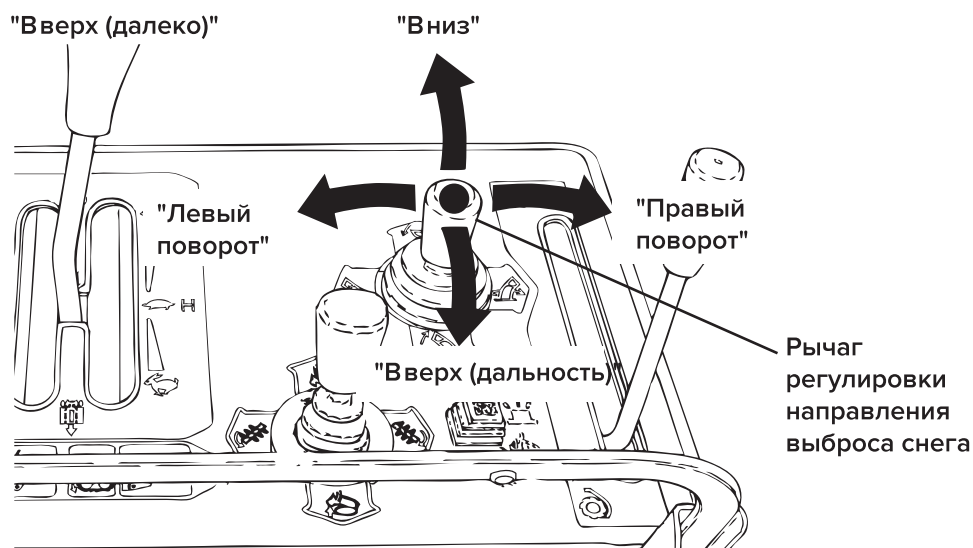
Сохраняйте временной интервал около 1 секунды между регулировочными операциями. Частое повторение операций может привести к перегреву двигателя и его поломке.

9 Рычаг регулировки направления выброса снега

Используйте для регулировки расстояния и направления выброса снега.

Используйте рычаг регулировки направления выброса снега (ручное управление) при включенном двигателе.

Использование рычага при выключенном двигателе разряжает аккумулятор.



10 Переключатель режима автоматического подъема шнека при движении задним ходом

Переключает режимы ручного и автоматического подъема шнека при движении задним ходом.

< **Автоматический режим** > (переключатель горит; переключатель загорается при работающем режиме автоматического подъема шнека)

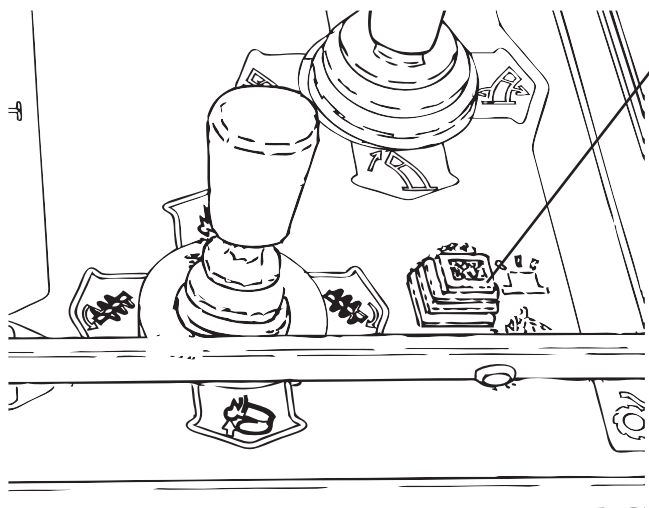
Во время движения задним ходом шнек автоматически поднимается.

< **Ручной режим** > (переключатель не горит)

Шнек может быть поднят только с помощью рычага регулировки положения шнека.

ПРИМЕЧАНИЕ

При использовании рычага регулировки положения шнека при включенном режиме автоматического подъема автоматический режим отключается.



Переключатель режима автоматического подъема шнека при движении задним ходом



ОСТОРОЖНО

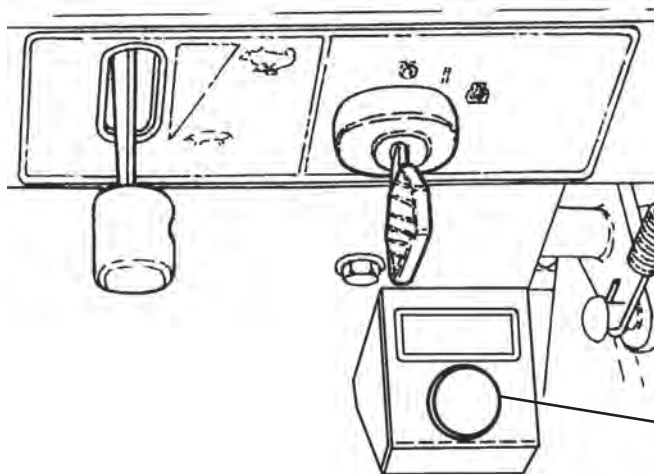
При погрузке или разгрузке машины установите переключатель на режим ручного управления. Несоблюдение данной инструкции может привести к потере равновесия и перевороту машины или иному несчастному случаю, связанному с падением машины.

САИМАН

⑪ Контрольная лампа предпускового подогрева

Загорается, когда переключатель двигателя переведен в положение ВКЛ/ON при низкой температуре.

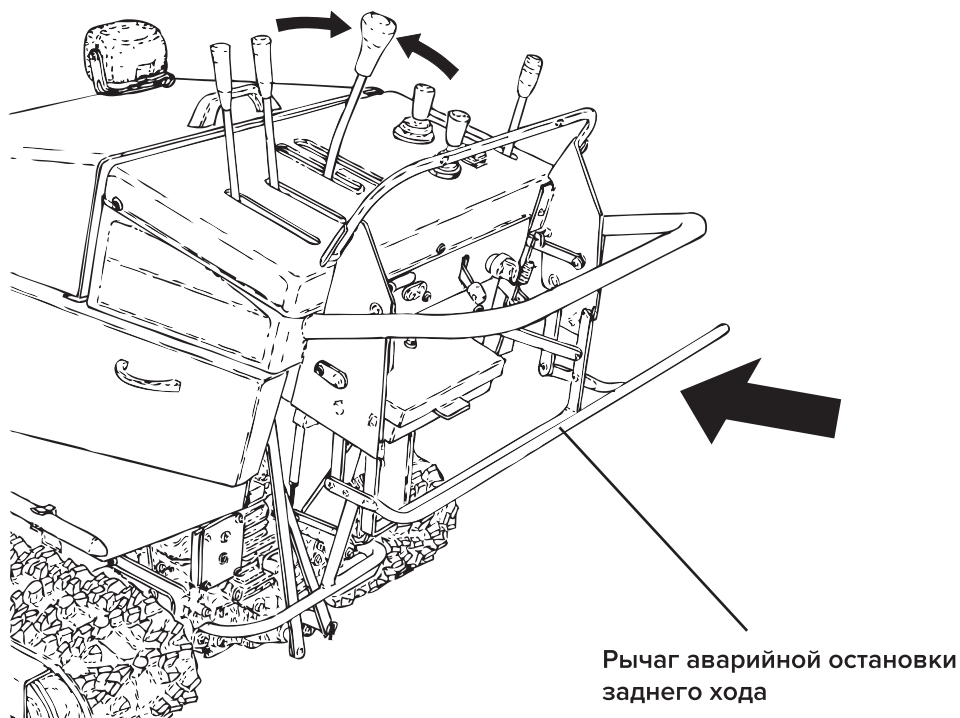
Отключается, когда предпусковой подогрев завершен и двигатель готов к запуску.




Контрольная лампа
предпускового подогрева

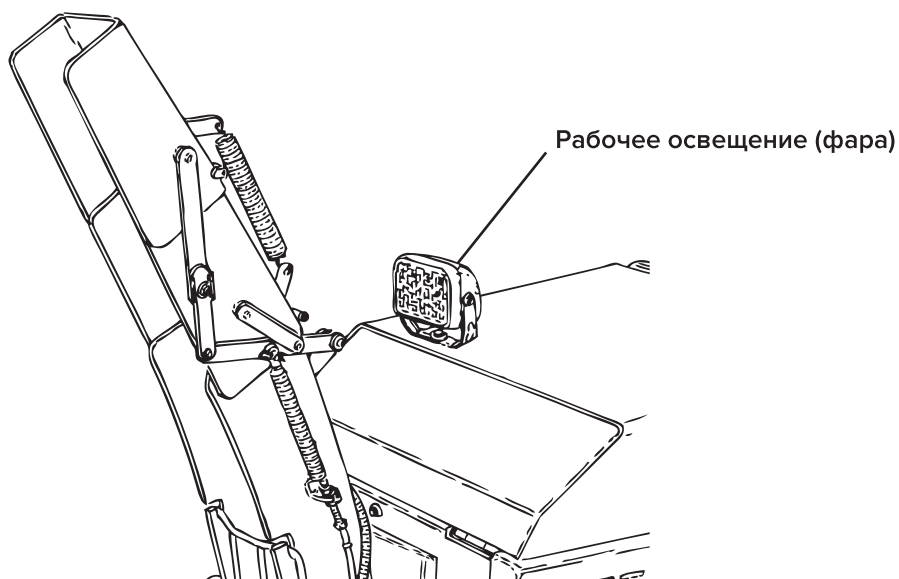
⑫ Рычаг аварийной остановки заднего хода

При сильном нажатии на рычаг аварийной остановки при движении задним ходом снегоборщик остановится.



⑬ Рабочее освещение (фара)

Рабочее освещение (фара) загорается при запуске двигателя и выключается при его остановке. Освещение не включится, если в позиции ВКЛ (ON) стоит только переключатель двигателя, а двигатель остановлен.



Раздел 5. Подготовка к эксплуатации

Для безопасной и комфортной эксплуатации снегоборщика он должен быть всегда в рабочем состоянии. Перед началом работы всегда проводите осмотр машины.



ОСТОРОЖНО

1. При проведении осмотра или ремонта сначала установите снегоборочную машину на горизонтальную поверхность, опустите снегоборочный блок на землю, остановите двигатель и поставьте машину на ручной тормоз.
2. Во время заправки топливом удалите все источники возможного возгорания, включая сигареты. После заправки плотно закройте крышку топливного бака, уберите следы разлитого топлива на топливном баке, топливных трубках и т.п. Несоблюдение данной инструкции может привести к возгоранию.
3. Во время заправки добавляйте топливо таким образом, чтобы его уровень не приближался к краю заливного отверстия, а оставался на определенном уровне. Избыточность топлива может быть опасным, так как оно может вытекать из-под крышки топливного бака.
4. Старайтесь не проливать топливо во время заправки. В противном случае тщательно протрите место разлива сухой тряпкой, которую затем следует утилизировать в соответствии с противопожарными и экологическими правилами.
5. Никогда не проводите осмотр или ремонт горячего двигателя. Несоблюдение данной инструкции может привести к ожогам.



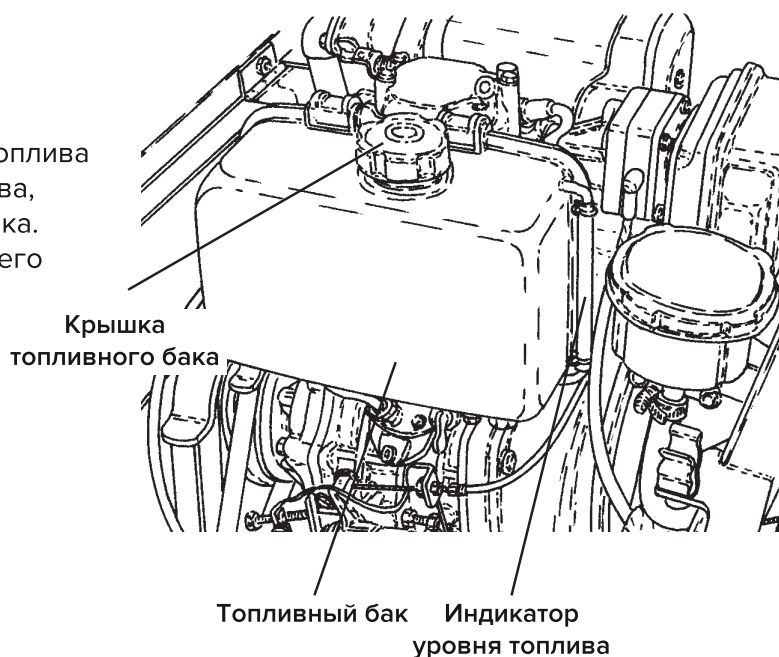
ВНИМАНИЕ

Всегда устанавливайте на место все панели, снятые для осмотра или ремонта. Существует риск получения травм в результате затягивания в машину.

Проверка уровня топлива

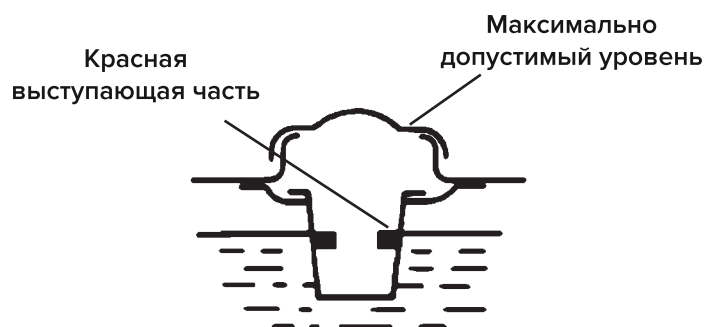
< Проверка уровня >

- 1) Откройте капот.
- 2) Проверьте уровень оставшегося топлива с помощью индикатора уровня топлива, расположенного на верхней части бака. Если топлива недостаточно, долейте его до максимально допустимого уровня.



< Заправка >

- 1) Откройте топливный бак и залейте топливо до максимально допустимого уровня.
- 2) После заправки тщательно закройте крышку топливного бака.



Используемое топливо: неэтилированный бензин
Объем бака: 5,4 л

Проверка уровня моторного масла

< Проверка уровня >

- 1) Проводите проверку уровня и состояния масла, когда машина находится на горизонтальной поверхности.

Рекомендуемое масло: моторное масло для 4-тактных бензиновых двигателей SAE 10W-30 CD или выше.

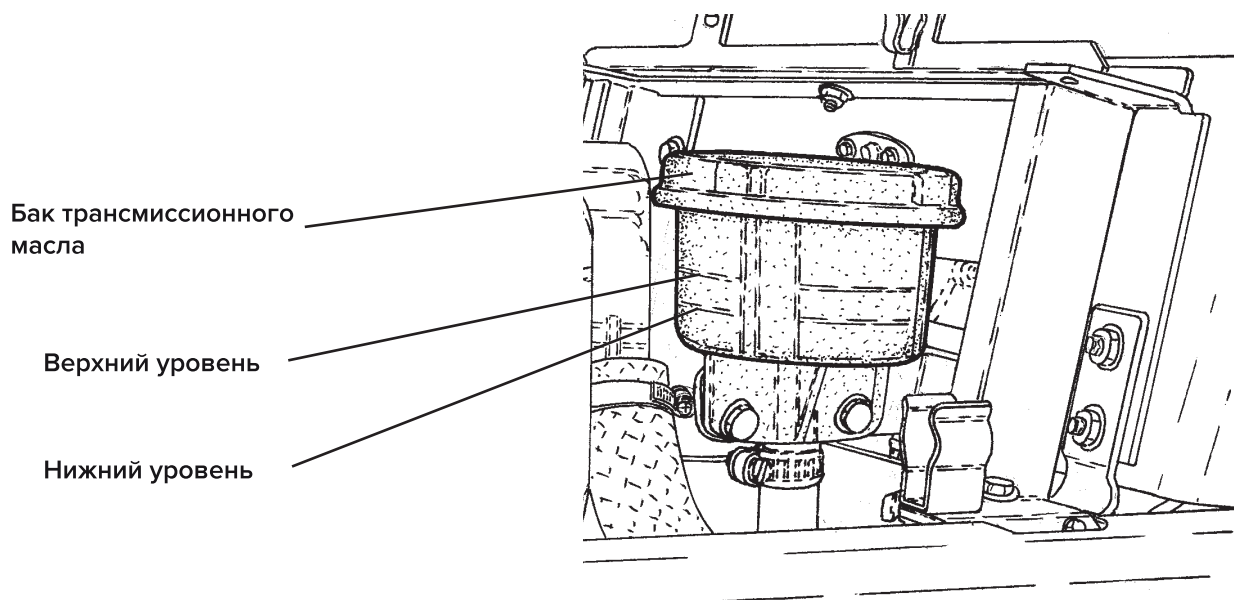
Объем масла : 1,5 л (уровень масла должен быть между верхней и нижней ограничительными линиями на масломерном щупе).

Проверка уровня трансмиссионного масла

< Проверка уровня >

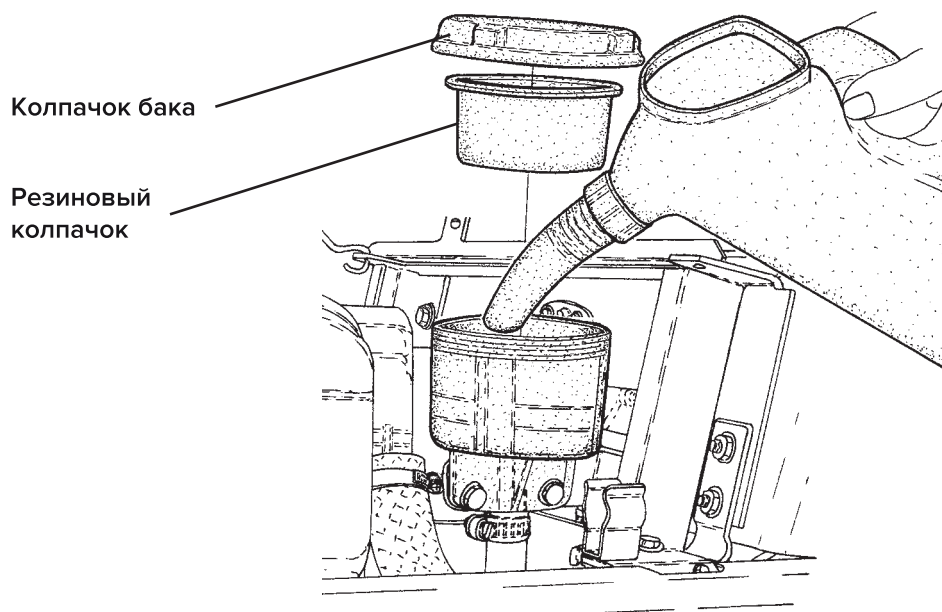
Проводите проверку уровня трансмиссионного масла, когда снегоочиститель достаточно остыл.

- 1) Откройте капот.
- 2) Убедитесь, что уровень трансмиссионного масла находится между верхней и нижней ограничительными линиями на масляном баке.



< Долив трансмиссионного масла >

- 1) Откройте капот (см. стр. 42).
- 2) Снимите колпачок бака и внутренний резиновый колпачок; затем залейте новое трансмиссионное масло до верхней отметки (UPPER).
- 3) Залив масло, тщательно закрепите резиновый колпачок и колпачок бака.



Указанное масло: моторное масло для дизельных двигателей SAE 10W-30 CD или выше.
Объем масла: 2.8 л (уровень масла должен быть между верхней и нижней ограничительными линиями на баке).



ВАЖНО

При доливе/замене масла следите за тем, чтобы в трансмиссию или бак не попадала грязь, иные посторонние объекты - это может привести к сбою работы трансмиссии.

Проверка аккумулятора

< Проверка >

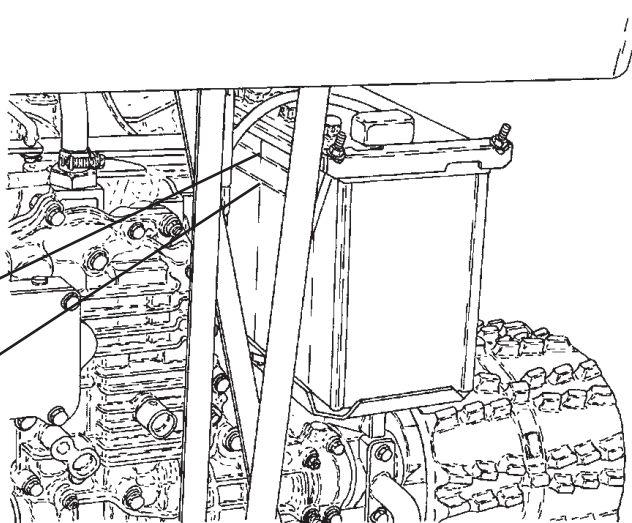
- 1) Снимите правую панель машины.
- 2) Убедитесь, что уровень электролита в каждом аккумуляторном элементе находится между верхней и нижней ограничительными отметками.

< Долив электролита >

Если уровень электролита низкий, снимите аккумулятор с основного блока и долейте электролит (дистиллированную воду) до верхнего ограничительного уровня.

Верхний уровень

Нижний уровень



Проверка срезных болтов шнека/крыльчатки

< Проверка >

Проводите проверку срезных болтов шнека/крыльчатки на наличие ослабленного соединения или поломки. Срезные болты спроектированы таким образом, чтобы при попадании в шнек или крыльчатку посторонних предметов они ломались, защищая машину от чрезмерных нагрузок.

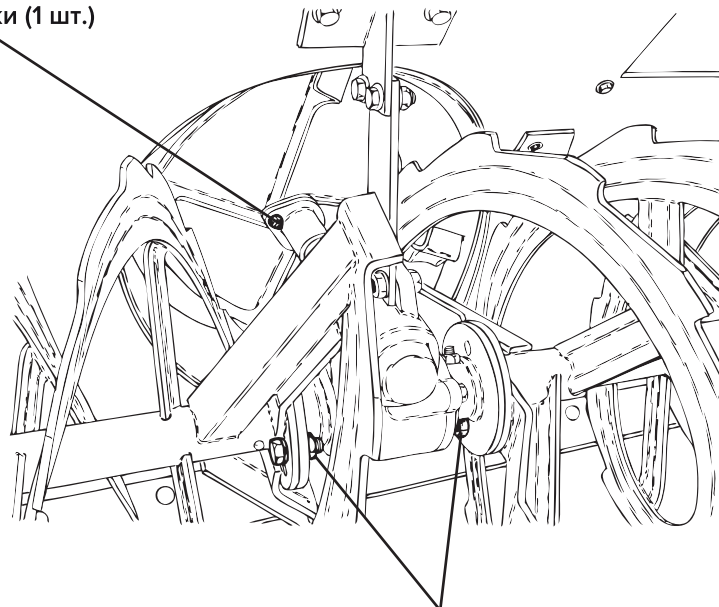
• При наличии ослабленного соединения

Затяните болты крыльчатки, используя прилагаемый 12-мм гаечный ключ или накидной ключ. Затяните болты шнека, используя прилагаемый 17-мм гаечный ключ или накидной ключ.

• При наличии сломанных болтов

Проведите замену. Способ замены указан на стр. 66.

Срезной болт
крыльчатки (1 шт.)



Срезные болты шнека
(левый/правый, по 1 шт.)

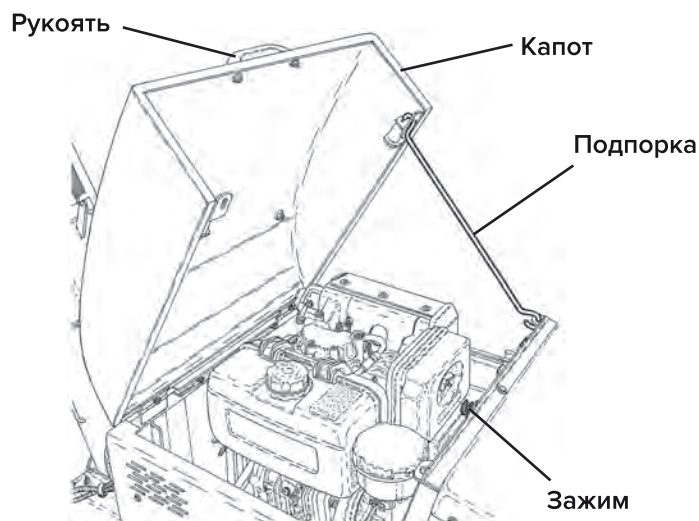
Иные проверки

Не забудьте также проводить следующие проверки:

- 1) Тщательно ли закреплены все детали, есть ли какие-либо ослабленные соединения или зазоры, есть ли риск люфта?
- 2) Повреждены или ослаблены ли гусеницы?
- 3) Находится ли каждая деталь в должном рабочем состоянии?
- 4) Были ли замечены какие-либо проблемы (например, посторонние звуки, вибрации или запахи) во время последней эксплуатации?

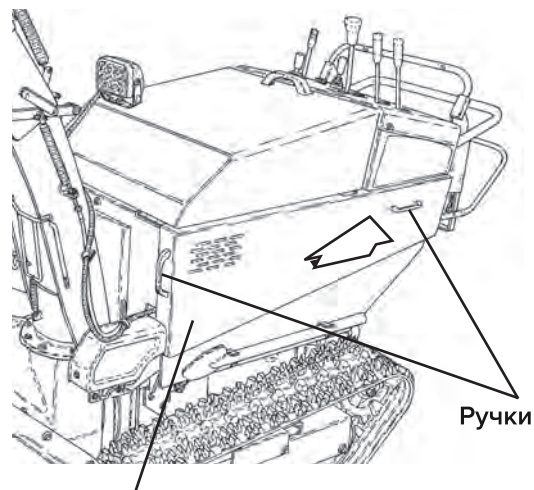
Открытие и закрытие капота

- 1) Потяните за рукоять и откройте.
- 2) Поднимите подпорку, прикрепленную к передней части панели управления, и используйте для ее фиксации капота.
- 3) Закрыв капот, тщательно закрепите подпорку с помощью зажима.



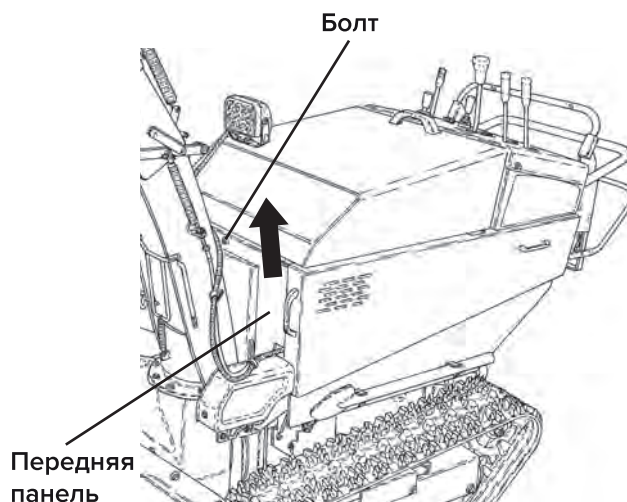
Снятие и установка боковой панели

- 1) Возьмите панель за ручки и потяните на себя.
- 2) Снимите панель, потянув ее вверх.
- 3) При установке панели повторите процедуру в обратном порядке.



Снятие и установка передней панели

- 1) Снимите левую и правую панели.
- 2) Удалите болты, фиксирующие переднюю панель.
- 3) Снимите панель, потянув ее вверх.
- 4) При установке панели повторите процедуру в обратном порядке.

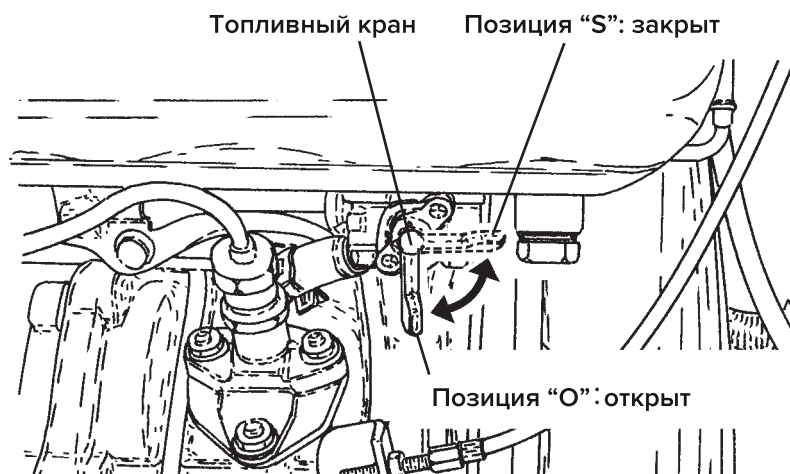


Раздел 6. Эксплуатация и передвижение машины

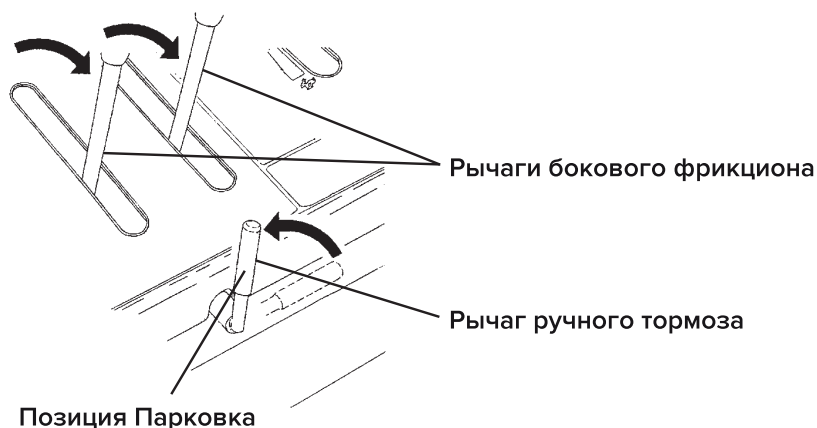
1. Запуск двигателя

1) Если топливный кран находится в позиции "S", снимите левую боковую панель и переведите его в положение "O".

Открыв кран, прикрепите панель на место.

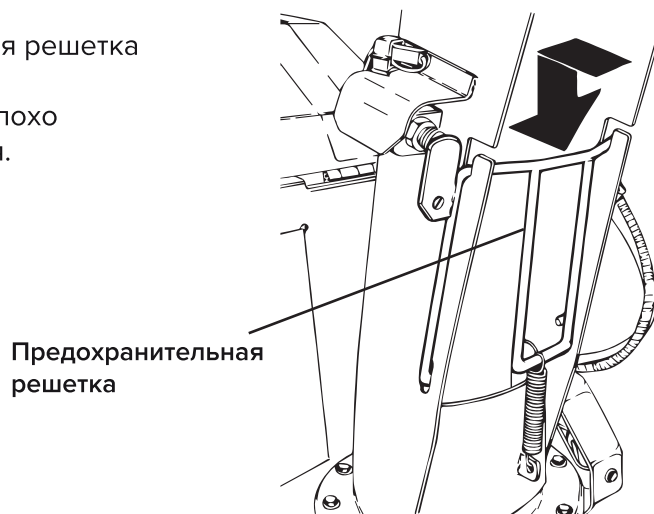


2) Убедитесь, что рычаг ручного тормоза находится в позиции «Парковка» (PARKING).



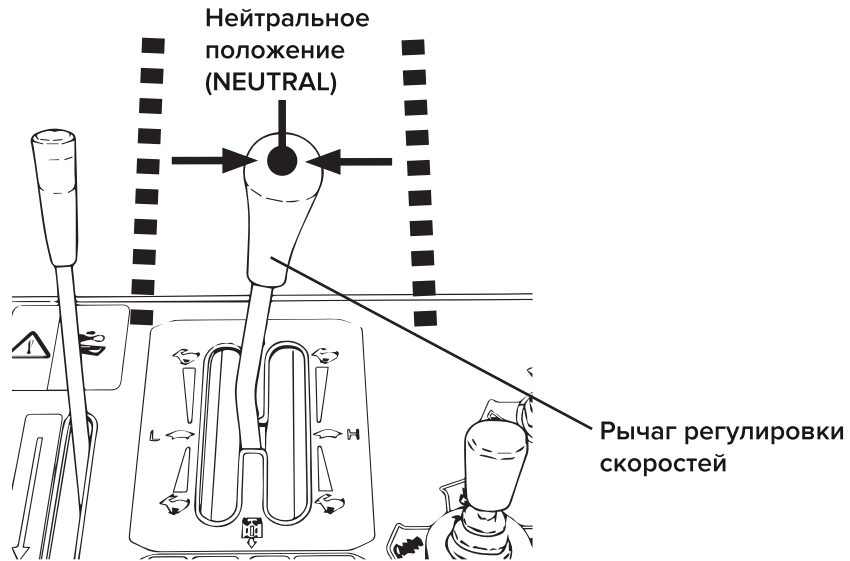
3) Убедитесь, что предохранительная решетка тщательно закреплена.

Если предохранительная решетка плохо закреплена, двигатель не заведётся.

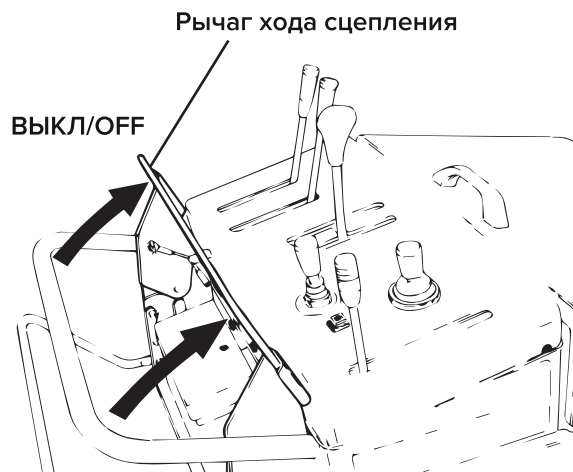


CAIMAN

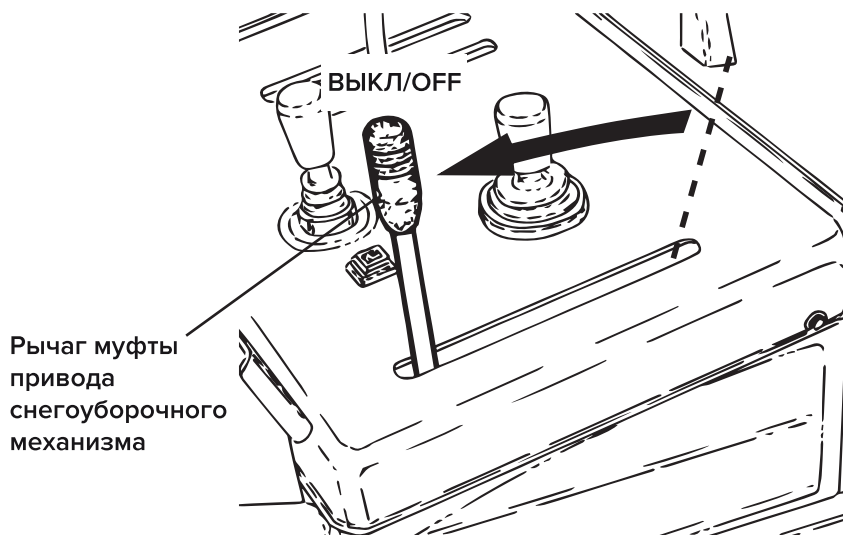
4) Убедитесь, что рычаг регулировки скоростей стоит в нейтральной позиции «NEUTRAL».



5) Убедитесь, что рычаг привода хода сцепления стоит в позиции «ВЫКЛ/OFF», как показано на рисунке.

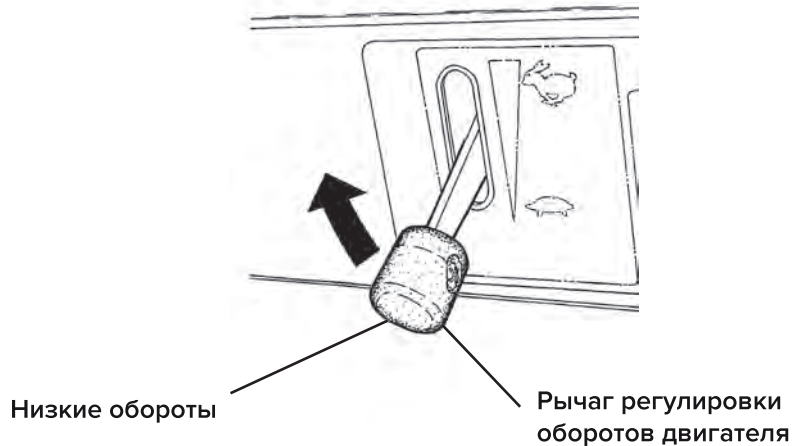


6) Убедитесь, что рычаг муфты привода снегоуборочного механизма стоит в позиции «ВЫКЛ/OFF», как показано на рисунке.



САИМАН

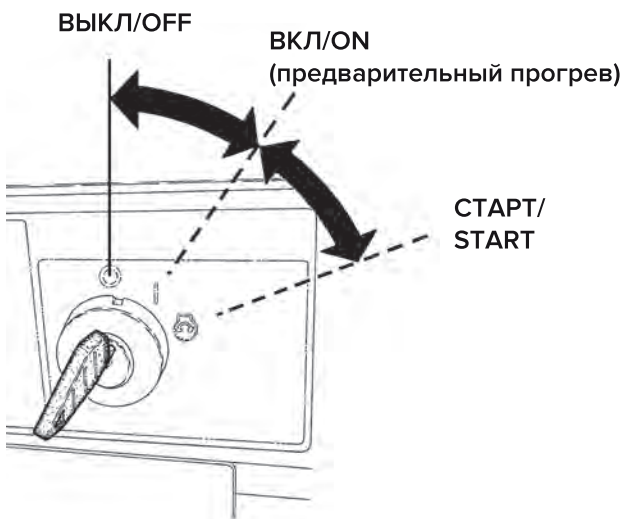
7) Мягко переведите рычаг регулировки оборотов двигателя в направлении, указанном стрелкой.



8) Поверните ключ переключателя двигателя.

Поверните ключ переключателя двигателя в положение «ВКЛ/ON». Загорится контрольная лампа предварительного прогрева. Когда контрольная лампа погаснет, поверните ключ переключателя двигателя в положение «СТАРТ/START» для запуска стартера.

Когда двигатель заведется, отпустите ключ. Ключ автоматически вернется на позицию «ВКЛ/ON».



ПРИМЕЧАНИЕ

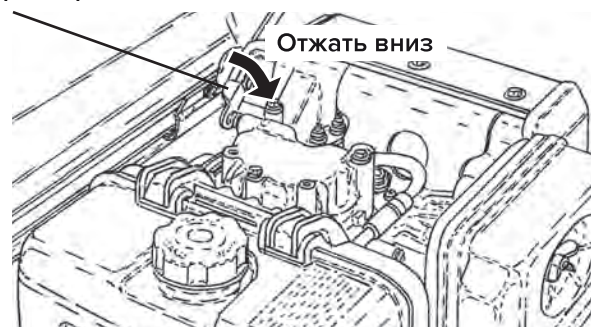
При низкой температуре, когда двигатель тяжело заводится, прежде чем повернуть ключ переключателя двигателя в положение СТАРТ/START/, откройте капот и отожмите рычаг декомпрессора вниз. Рычаг автоматически вернется в первоначальное положение.



ВАЖНО

Если двигатель не заведется через 5 секунд после запуска стартера, подождите 10 секунд и повторите операцию.

Рычаг декомпрессора



9) Когда двигатель заведется, не давайте ему нагрузки и подождите, пока он прогреется.

2. Предварительный прогрев



ОПАСНО

Не заводите двигатель в закрытых внутренних помещениях и т.п. Если вам крайне необходимо завести двигатель во внутреннем помещении, убедитесь, что оно хорошо проветривается. В ином случае может произойти отравление выхлопными газами.



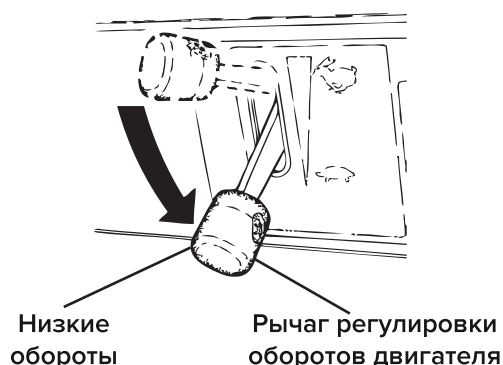
ВНИМАНИЕ

Во время прогрева убедитесь, что гнездо шнека опущено на землю. Машина может начать движение и стать причиной несчастного случая, влекущего за собой травму.

1) Запустив двигатель, верните рычаг регулировки оборотов двигателя в положение «Низкие обороты/ LOW», чтобы снизить скорость вращения двигателя.

2) Позвольте двигателю поработать 5 минут без нагрузки, чтобы прогреть его. Прогревая двигатель, также прогрейте гидростатическую трансмиссию, следуя нижеуказанной процедуре.

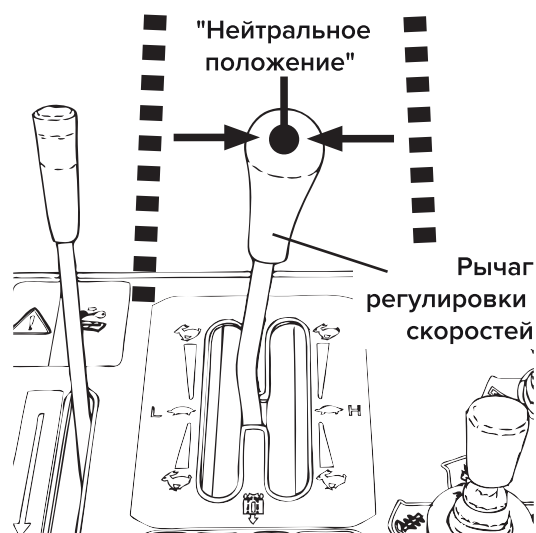
2-1) Убедитесь, что рычаг регулировки скоростей стоит в нейтральной позиции (NEUTRAL).



ВАЖНО

Пока двигатель недостаточно прогрет, может идти дым. Избегайте избыточных нагрузок до полного прогрева двигателя.

2-2) Нажмите рычаг хода сцепления и удерживайте около 3 минут.



ВАЖНО

Крепко держите рычаг хода сцепления и следите, чтобы машина не начала движение.



3. Остановка двигателя



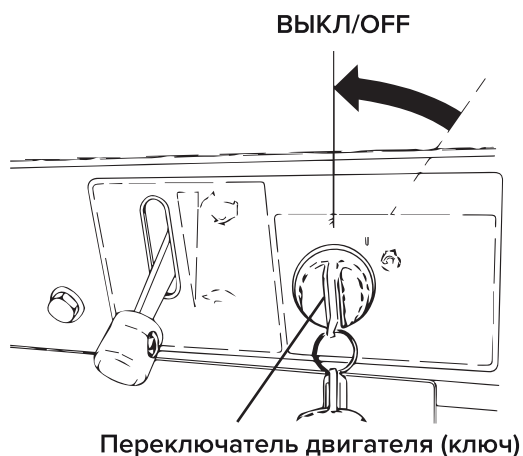
ВАЖНО

Не трогайте двигатель, глушитель и иные нагретые части даже после остановки двигателя. Несоблюдение данной инструкции может привести к возникновению ожогов.

- 1) Переведите рычаг регулировки оборотов двигателя в положение «Низкие обороты/ LOW».



- 2) Поверните ключ переключателя двигателя в положение «ВЫКЛ/OFF».



- 3) Оставляя машину без присмотра, вынимайте основной переключатель (ключ).

4. Запуск двигателя



ОСТОРОЖНО

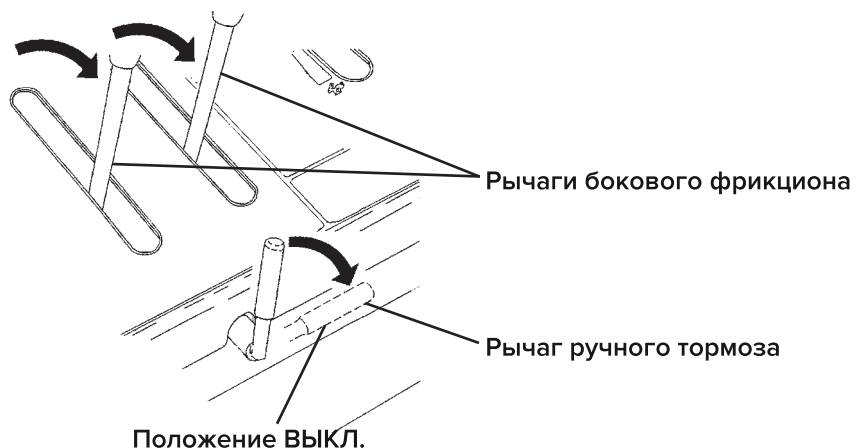
- Перед началом работы убедитесь в безопасности окружающей территории.
- Если рядом находятся люди, предупредите их о начале работ. Несоблюдение данной инструкции может привести к несчастному случаю и травме.
- Начинайте работу плавно и медленно. Резкое ускорение может привести к несчастному случаю и травме.
- При движении задним ходом двигайтесь на низкой скорости, уделяйте внимание наличию за вами преград и следите, чтобы ваши ноги находились в безопасности. Несоблюдение данной инструкции может привести к несчастному случаю.
- Не оставляйте движущуюся машину, работающую в автоматическом режиме, без внимания. Несоблюдение данной инструкции может привести к несчастному случаю.
- Во время движения уделяйте особое внимание наличию склонов, ухабов, поворотов, дорожных обочин, спрятанных под снегом. Несоблюдение данной инструкции может привести к несчастному случаю.
- Во время движения не отпускайте рычаг привода хода сцепления за исключением экстренных случаев. Несоблюдение данной инструкции может привести к несчастному случаю из-за резкой остановки машины.
- При работе в холодную погоду при температуре -10° и ниже прогрейте двигатель и начинайте передвигать машину на низкой скорости (рабочая скорость). Через 10 минут после начала движения на низкой передаче гидростатическая трансмиссия прогреется.

1) Заведите двигатель (см. «Запуск двигателя»).

2) Используя рычаг регулировки положения шнека, поднимите шнек с земли.

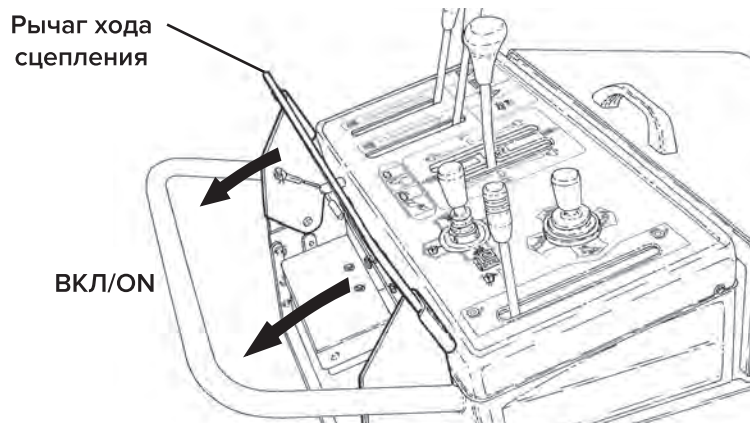


3) Переведите рычаг привода хода сцепления в положение «ВКЛ/ON».

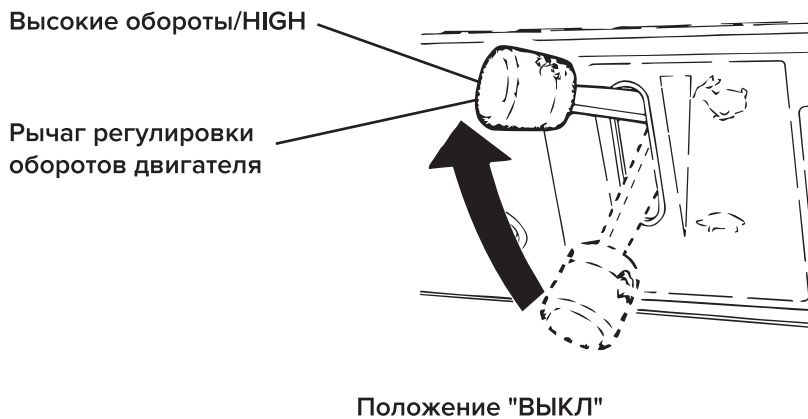


CAIMAN

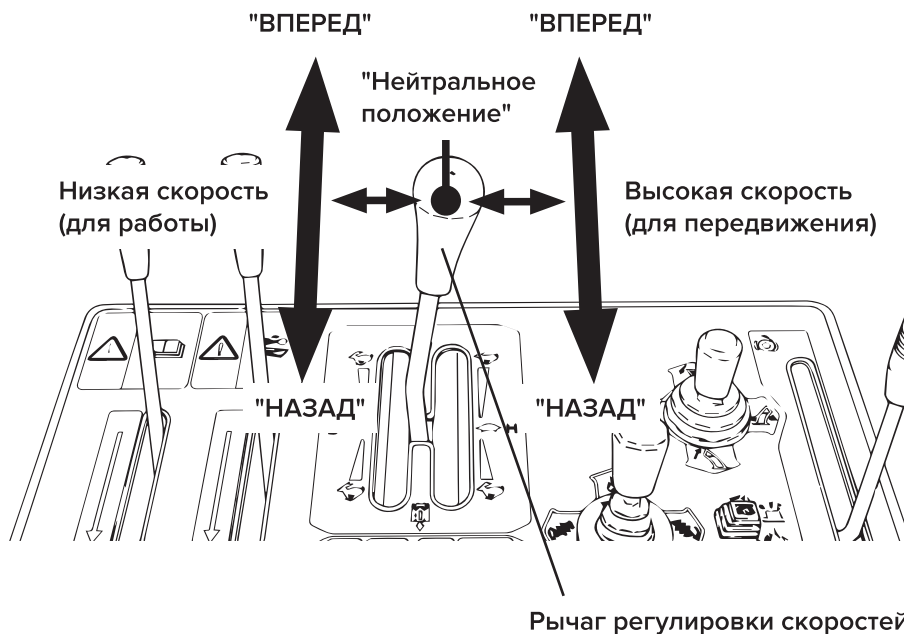
4) Переведите рычаг хода сцепления в положение ВКЛ/ON.



5) Переведите рычаг регулировки оборотов двигателя в положение «Высокие обороты/HIGH».

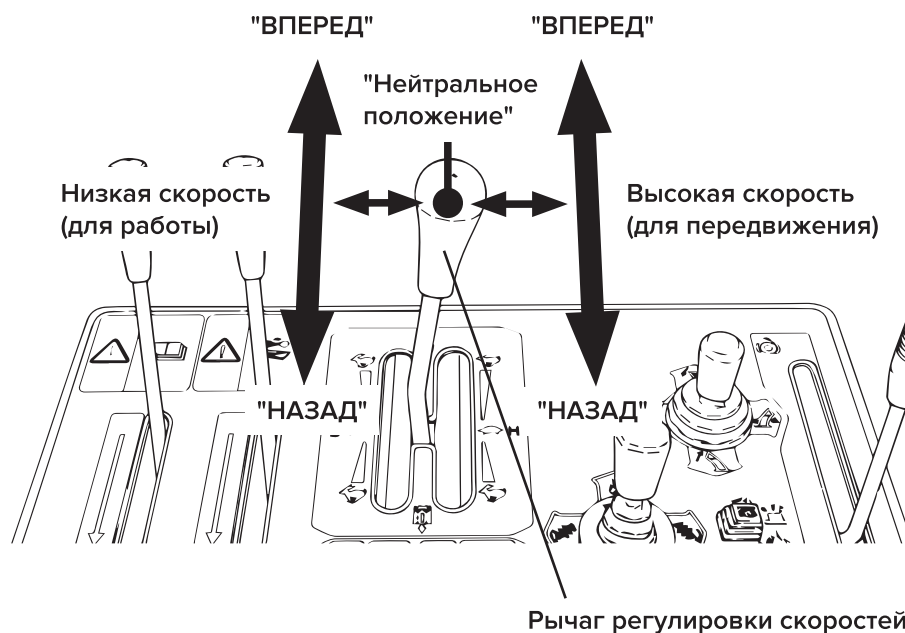
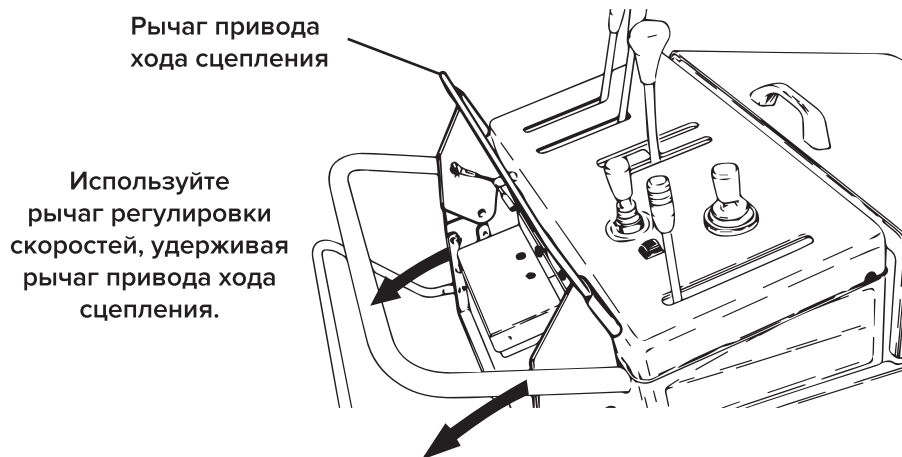


6) Переведите рычаг регулировки скоростей в положение «Низкая скорость/LOW SPEED» или «Высокая скорость/HIGH SPEED», установите рычаг в позиции, определяющей скорость движения машины.



5. Переключение скоростей

- Для изменения скорости во время движения используйте рычаг регулировки скоростей, удерживая рычаг привода хода сцепления. Скорость может быть изменена бесступенчато.
- Для переключения между прямым и реверсивным движением верните рычаг регулировки скоростей в нейтральное положение N, удерживая рычаг привода хода сцепления, и дождитесь полной остановки машины.



ВАЖНО

Осуществляйте переключение между прямым и реверсивным движением, а также между высокой и низкой скоростью только после полной остановки машины. Несоблюдение данной инструкции может привести к повреждению трансмиссии.

6. Поворот



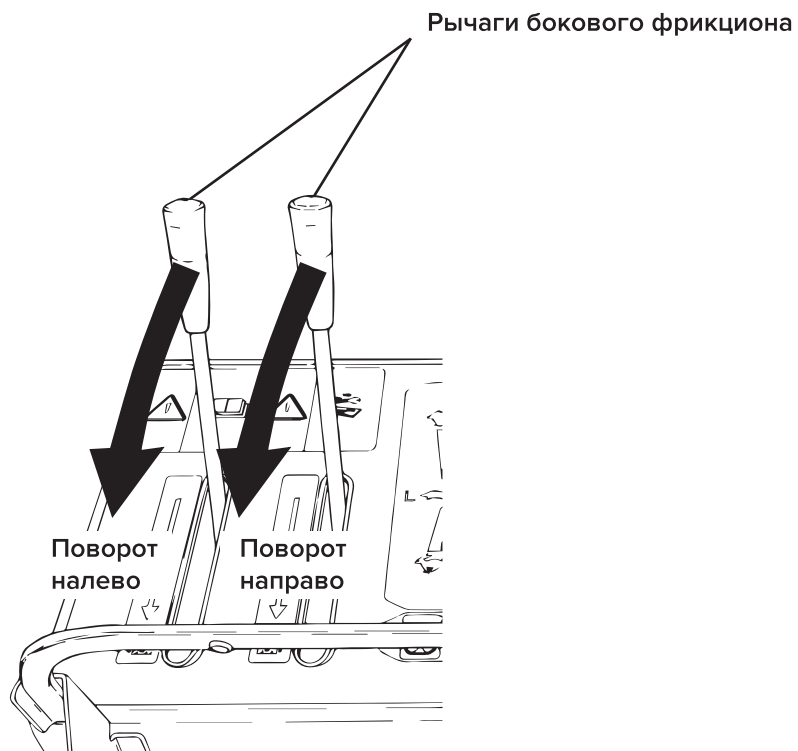
ОСТОРОЖНО

- Резкий поворот на высокой скорости представляет опасность. Перед совершением поворота снизьте скорость. Несоблюдение данной инструкции может привести к перевороту машины, выходу из-под контроля или иному несчастному случаю.
- Не совершайте повороты на крутых склонах. Несоблюдение данной инструкции может привести к перевороту машины, выходу из-под контроля или иному несчастному случаю. Если таких поворотов избежать не удастся, совершайте их постепенно, на низкой скорости и с соблюдением особых мер предосторожности, чтобы избежать переворота или непредусмотренного движения в обратном направлении.

Захватите рычаг бокового фрикциона с той стороны, куда вы хотите повернуть.

Поворот направо - потяните правый рычаг.

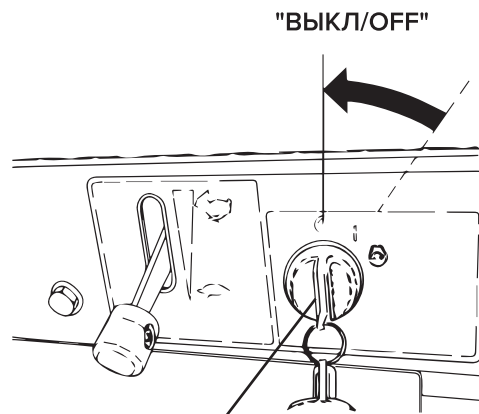
Поворот налево - потяните левый рычаг.



7. Остановка

7-1. Для экстренной остановки двигателя

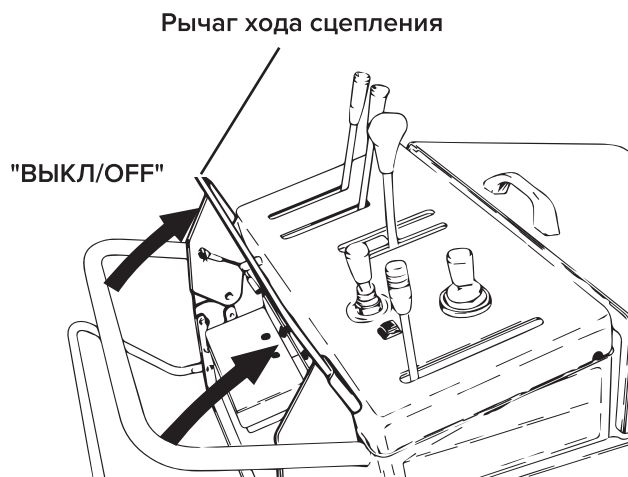
Поверните ключ переключателя двигателя в положение «ВЫКЛ/OFF».



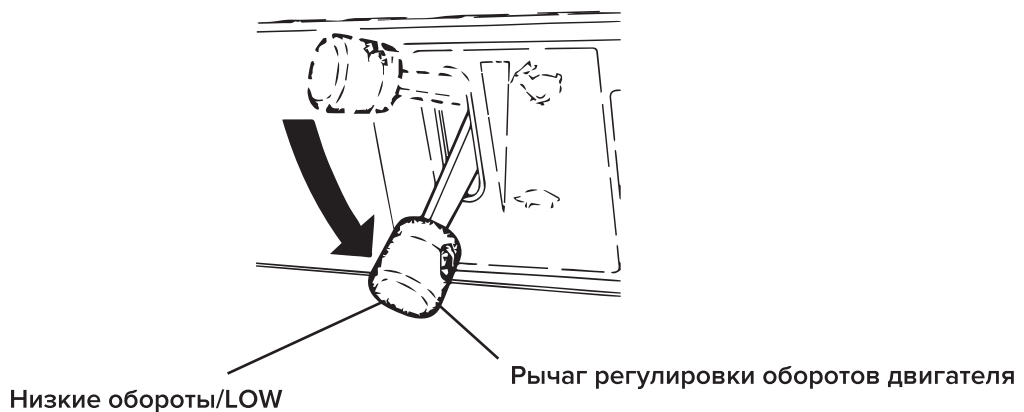
Ключ переключателя двигателя

7-2. Для остановки двигателя в обычных условиях

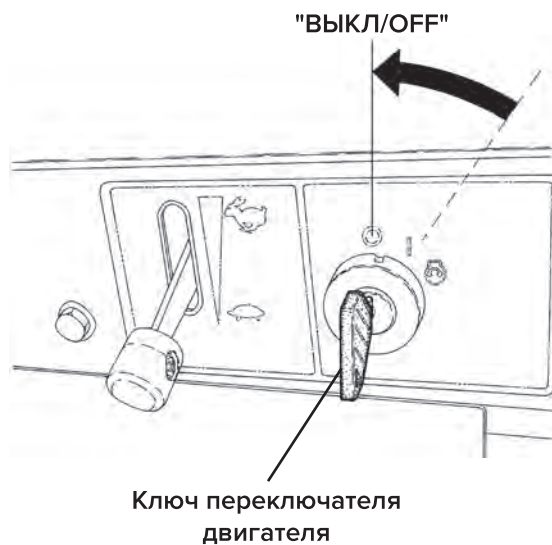
1) Переведите рычаг привода хода сцепления в положение «ВЫКЛ/OFF».



2) Переведите рычаг регулировки оборотов двигателя в положение «Низкие обороты/LOW» и позвольте двигателю поработать на холостых оборотах в течение 5 минут. Работа на холостых оборотах перед отключением позволяет постепенно снизить температуру компонентов двигателя и продлить срок его службы.



3) Поверните ключ переключателя двигателя в положение «ВЫКЛ/OFF».



8. Парковка

- 1) Поместите машину в безопасное место с горизонтальной поверхностью.
- 2) Переведите рычаг хода сцепления в положение «ВЫКЛ/OFF».

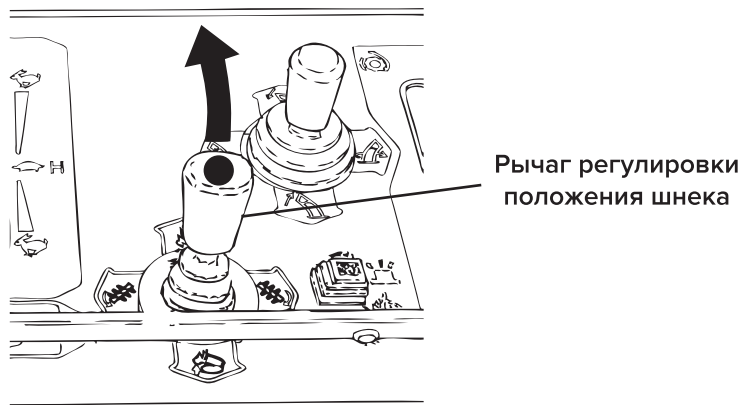


3) Переведите рычаг регулировки оборотов двигателя в положение «Низкие обороты/LOW».



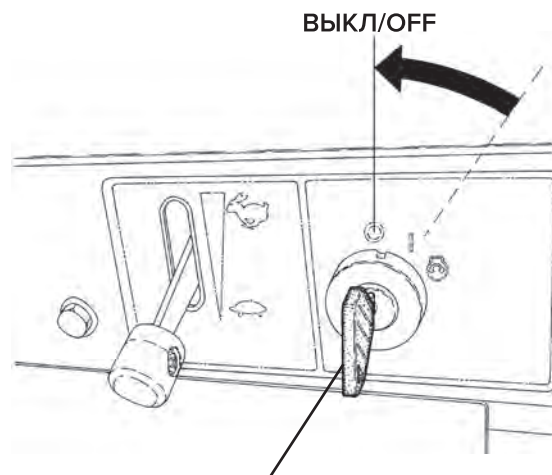
САИМАН

4) С помощью рычага регулировки положения шнека переведите его в положение, когда снегоуборочный блок полностью лежит на земле.

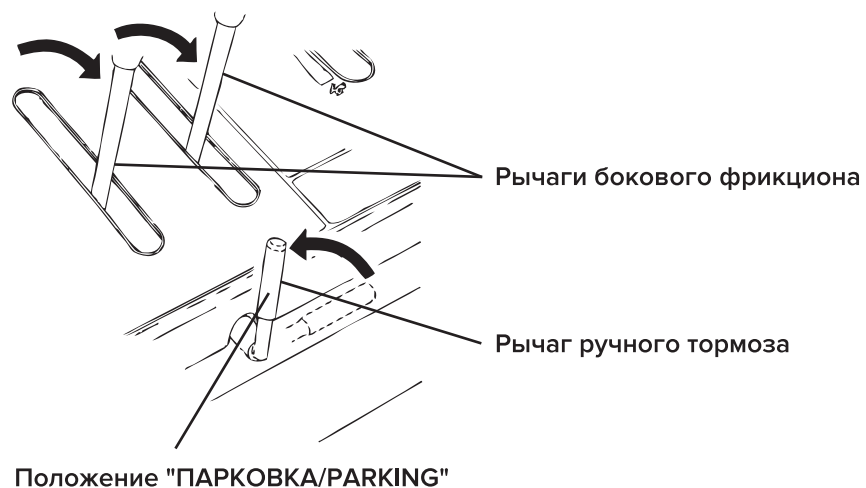


5) Переведите рычаг регулировки оборотов двигателя в положение «Низкие обороты/LOW» и позвольте двигателю поработать на холостых оборотах в течение 5 минут. Работа на холостых оборотах перед отключением позволяет постепенно снизить температуру компонентов двигателя и продлить срок его службы.

6) Поверните ключ переключателя двигателя в положение «ВЫКЛ/OFF».



7) Переведите рычаг ручного тормоза в положение «ПАРКОВКА/PARKING».



9. Транспортировка на грузовик



ОСТОРОЖНО

- Для совершения погрузочных или разгрузочных работ выбирайте места с горизонтальной и устойчивой поверхностью вдали от транспортных потоков и иных опасных факторов. Несоблюдение данной инструкции может привести к несчастному случаю.
- Используйте тормозные башмаки и иные устройства для предотвращения движения грузовика, подлежащего загрузке. Несоблюдение данной инструкции может привести к несчастному случаю.
- Используйте настилочные доски, отвечающие указанным требованиям. Несоблюдение данной инструкции может привести к несчастному случаю, связанному с падением.
- Не допускайте нахождения людей перед или за машиной. Непреднамеренное движение машины может привести к несчастному случаю.
- Погрузив машину на платформу грузовика, опустите шнек на платформу и с помощью крепких канатов тщательно закрепите машину. Несоблюдение данной инструкции может привести к несчастному случаю, связанному с падением.
- В темное время суток осуществляйте погрузочно-разгрузочные работы в достаточно освещенном месте.

9-1. Настилочные доски

Используйте настилочные доски, отвечающие нижеуказанным требованиям.

< Требования к настилочным доскам >

< Требования к настилочным доскам >

Прочные: доска должна выдерживать вес машины.
Широкие: в 1.2 или более раз шире гусеницы.
Длинные: в 4 или более раз длиннее, чем высота платформы грузовика. При погрузке угол наклона не должен превышать 14 градусов.
Доски должны иметь нескользящее покрытие и оборудованы крюками.

9-2. Подготовка грузовика

- 1) Установите грузовик в месте с горизонтальной и устойчивой поверхностью вдали от транспортных потоков и иных опасных факторов, где достаточно пространства для проведения погрузочно-разгрузочных работ.
- 2) Установите рычаг переключения передач грузовика в положение “Р” или “1”/“R” и используйте ручной тормоз.
- 3) Используйте тормозные башмаки.
- 4) С помощью крюков тщательно закрепите настилочные доски на платформе грузовика во избежание формирования ступенчатого профиля.



ОСТОРОЖНО

•Управляйте машиной медленно и аккуратно на стыке настилочной доски и платформы грузовика, так как центр тяжести машины резко может измениться. Несоблюдение данной инструкции может привести к потере равновесия и перевороту машины или иному несчастному случаю, связанному с падением машины.

•При выполнении разгрузочных работ всегда держите рукоять и управляйте машиной при поднятом шнеке. Несоблюдение данной инструкции может привести к потере равновесия и перевороту машины или иному несчастному случаю, связанному с падением машины.

•При выполнении погрузочных работ установите переключатель режима автоматического подъема шнека при движении задним ходом на режим ручного управления (переключатель не горит). Несоблюдение данной инструкции может привести к потере равновесия и перевороту машины или иному несчастному случаю, связанному с падением машины.



ОСТОРОЖНО

Во время нахождения машины на настилочной доске переключение скоростей с помощью рычага переключения скоростей строго запрещено.

При погрузке/разгрузке машины на/с грузовик(а) заранее выровняйте машину строго вдоль опорных досок, чтобы не корректировать направление движения при нахождении на настилочных досках. Совершайте данную операцию аккуратно и не торопясь. Не переводите рычаг регулировки скоростей в позицию "NEUTRAL" и не используйте рычаг хода сцепления или рычаг бокового фрикциона.

Несоблюдение данной инструкции может привести к падению машины или иному несчастному случаю.

9-3. Погрузка снегоочистителя

- 1) С помощью рычага регулировки положения шнека поднимите его на такой уровень, чтобы шнек не касался ни одного объекта во время погрузки.
- 2) Заранее выровняйте машину строго вдоль опорных досок, чтобы не корректировать направление движения при нахождении на настилочных досках. Переведите рычаг регулировки скоростей в положение «Вперед/FORWARD на низкой скорости/LOW-SPEED» и аккуратно погрузите машину на грузовик.
- 3) Когда машина погружена на грузовик, припаркуйте ее согласно разделу 8. «Парковка».
- 4) Тщательно зафиксируйте машину с помощью крепких канатов, привязав их к прочным частям, например, к ходовой части.

9-4. Разгрузка снегоочистителя

- 1) Отвяжите фиксирующие канаты.
- 2) С помощью рычага регулировки положения шнека поднимите его на такой уровень, чтобы шнек не касался ни одного объекта во время разгрузки.
- 3) Переведите рычаг регулировки скоростей в положение «Назад/BACKWARD на низкой скорости/ LOW-SPEED» и аккуратно выведите машину с грузовика.

Раздел 7. Выполнение снегоуборочных работ

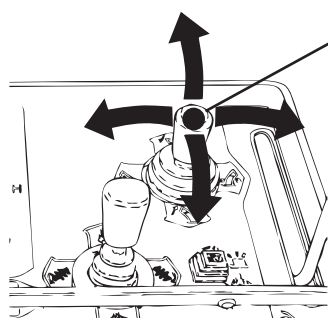


ОСТОРОЖНО

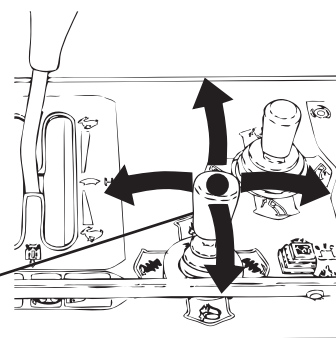
- На наклонных поверхностях не забирайтесь на склон по диагонали и не совершайте движение через уклон. Есть опасность бокового скольжения или переворота.
- Не используйте машину на крутых склонах. Превышение допустимого угла (18°) может привести к сбою в работе двигателя.
- Избегайте выполнения снегоочистительных работ на крутых склонах. Иначе машина может соскользнуть или перевернуться.
- Невнимательность или неправильное обращение с вращающимися или движущимися частями машины крайне опасны. Для обеспечения безопасности при выполнении снегоуборочных работ следуйте нижеуказанным инструкциям.

1. Подготовка к работе

- 1) Заведите двигатель (см. «Раздел 1. Запуск двигателя»)
- 2) Используйте соответствующий рычаг для определения направления выброса снега.

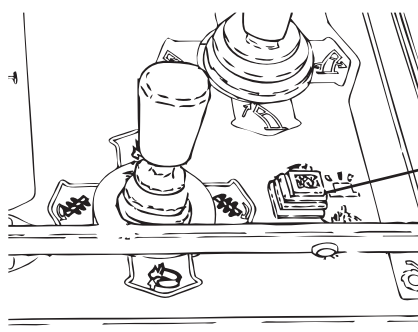


Рычаг регулировки направления выброса снега



Рычаг регулировки положения шнека

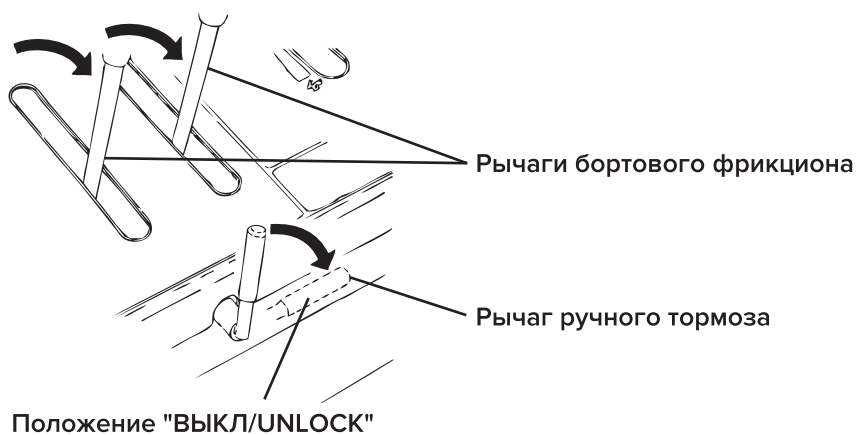
- 3) Используйте соответствующий рычаг для определения высоты выброса снега.



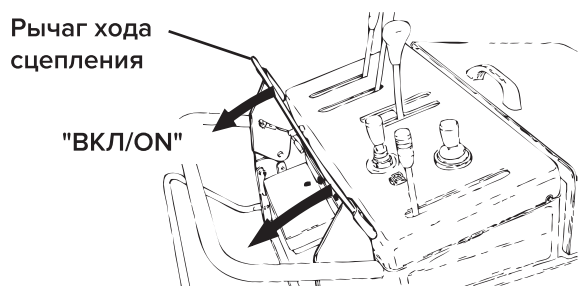
Переключатель режима автоматического подъема шнека при движении задним ходом

- 4) При необходимости установите переключатель режима автоматического подъема шнека при движении задним ходом на автоматический режим (переключатель горит).

5) Переведите рычаг ручного тормоза в положение «Выкл/UNLOCK».



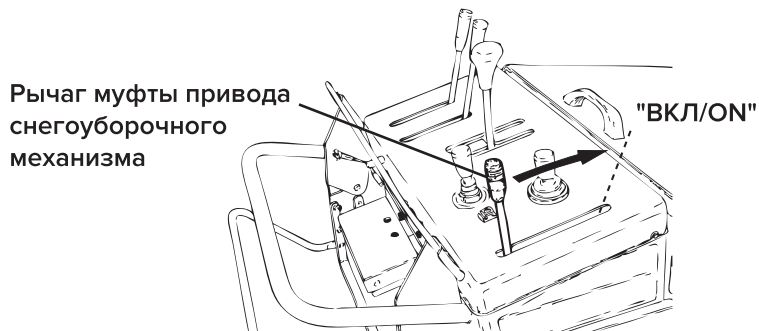
6) Переведите рычаг хода сцепления в положение Вкл/ON.



ПРИМЕЧАНИЕ

Переключайте рычаг привода хода сцепления в положение «ВКЛ/ON» медленно и аккуратно. При этом рычаг регулировки оборотов двигателя должен находиться в положении «Низкие обороты/LOW».

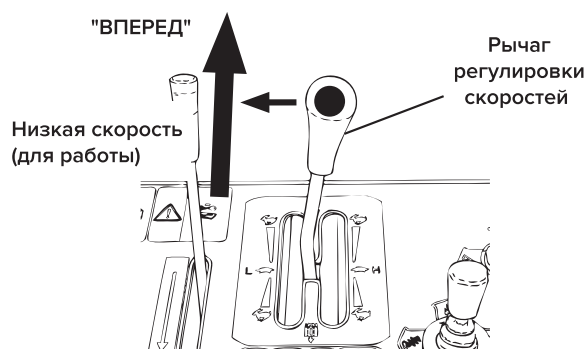
7) Установите переключатель муфты привода снегоуборочного механизма в положение «Вкл/ON».



8) Установите рычаг регулировки оборотов двигателя в положение «Высокие обороты/HIGH».



9) Переведите рычаг регулировки скоростей в положение «Низкая скорость/LOW SPEED», выберите позицию рычага, чтобы установить скорость движения машины с учетом состояния снега, таких как его текстура и количество.

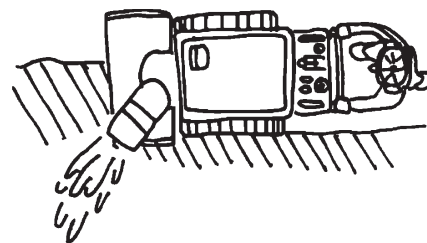


2. Процедура проведения снегоуборочных работ

Важно не допустить падения частоты оборотов двигателя во время выполнения снегоуборочных работ. Поэтому во избежание перегрузок из-за избытка снега управляйте машиной, когда рычаг регулировки скоростей находится в положении «Низкая скорость/LOW SPEED». Если частота оборотов двигателя падает даже после снижения скорости движения, примените один из нижеуказанных способов.

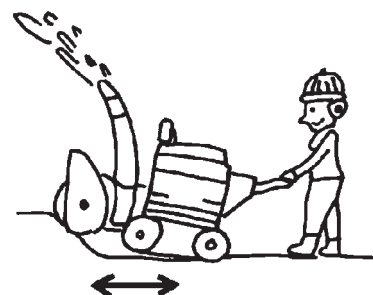
● Удаляйте снег на более узком пространстве

Низкая скорость рекомендована для уборки глубокого или плотного снега. В этих условиях сузьте полосу захвата и тем самым уменьшите количество снега, захватываемого шнеком.



● Переключите передний/задний ход

Когда снегоуборочный блок упирается в заледевший снег, попробуйте несколько раз переключить передний/задний ход.



● Прерывистая уборка снега

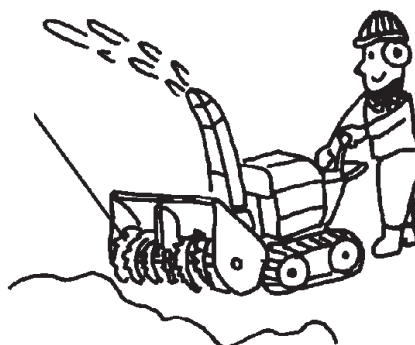
Если частота оборотов двигателя падает во время уборки глубокого или тяжелого снега, попробуйте удалять снег с перерывами.

1) Вернитесь и удерживайте рычаг регулировки скоростей в нейтральной позиции «NEUTRAL», пока частота оборотов двигателя не восстановится.

2) Когда снегоуборочный блок очистится от снега и частота оборотов двигателя восстановится, переключите рычаг регулировки скоростей на движение вперед.

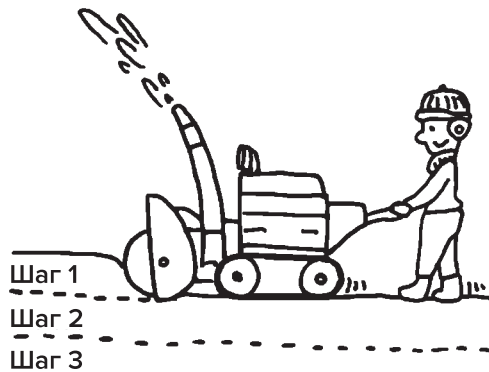
3) Когда частота оборотов двигателя снова упадет, повторите операции 1) и 2).

Двигайтесь вперед, когда снегоуборочный блок очистится от снега.



● Уборка снега слой за слоем

Если уровень снега глубже, чем высота удаления снега, убирайте снег за несколько этапов.



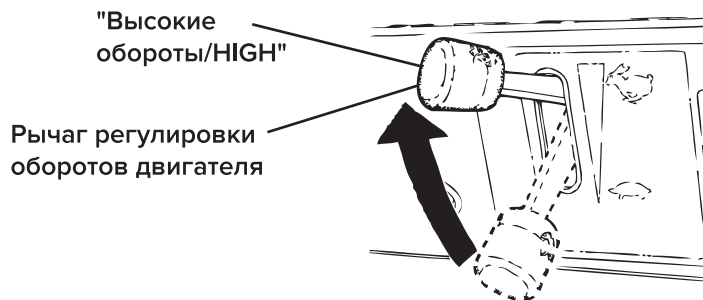
3. Предотвращение забивания снегом и удаление застрявшего снега

Тяжелый мокрый снег быстро забивается. Нижеследующие рекомендации помогут минимизировать забивание снегом во время выполнения снегоуборочных работ.

● Уборка тяжелого мокрого снега

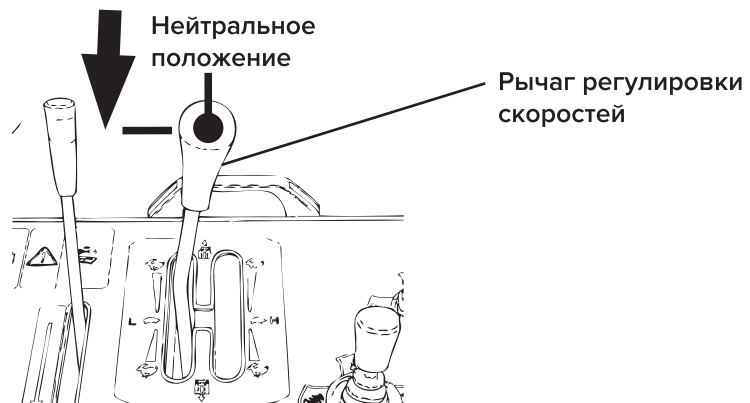
• Пункт 1

Перед началом выполнения снегоуборочных работ переведите рычаг регулировки оборотов двигателя в положение «Высокие обороты/HIGH».



• Пункт 2

Если частота оборотов двигателя падает из-за перегрузки, незамедлительно переведите рычаг регулировки скоростей в нейтральное положение "NEUTRAL" и подождите, пока частота оборотов двигателя восстановится, прежде чем продолжить движение вперед.



• Пункт 3

По завершении снегоочистительных работ остановите двигатель только после того, как весь снег, скопившийся в снегоуборочном блоке, будет удален.

● Удаление застрявшего снега



ОПАСНО

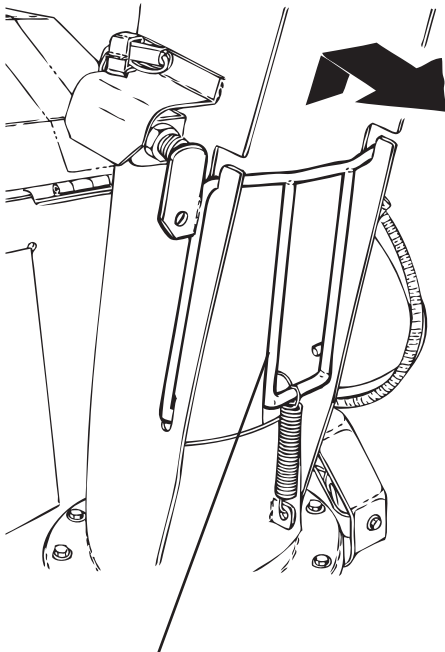
Для удаления снега, застрявшего в снегоотводящем желобе, остановите двигатель, убедитесь в полной остановке всех движущихся деталей и удалите снег, используя прилагаемый снегоочистительную лопатку. Не помещайте руки в машину с работающим двигателем - это может привести к получению серьезной травмы.

- Удалите застрявший снег с помощью прилагаемого снегоочистительной лопатки.
- После использования всегда возвращайте снегоочистительную лопатку в изначальное положение.

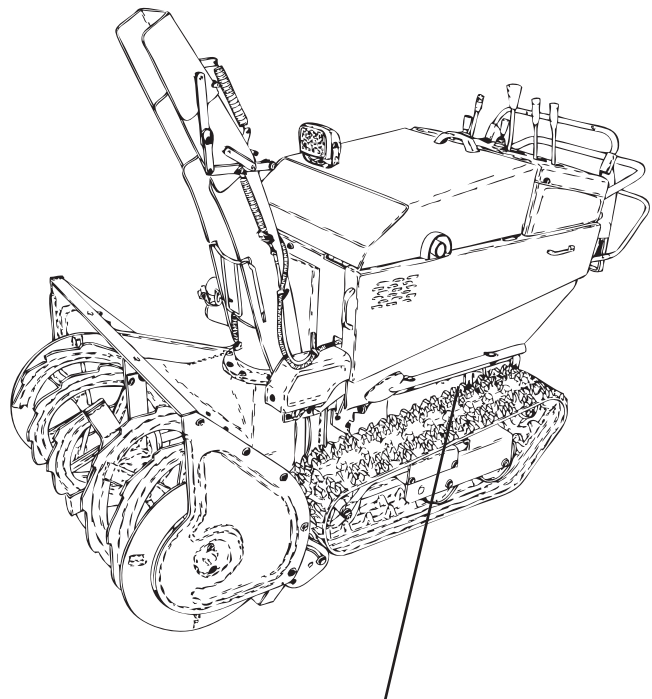
<Удаление снега, застрявшего в снегоотводящем желобе>

- 1) Остановите двигатель и убедитесь, что шнек и крыльчатка перестали вращаться.
- 2) Снимите предохранительную решетку.
- 3) Удалите застрявший снег, используя снегоочистительную лопатку. Она прикреплена к левому боку машины. После удаления налипшего снега верните снегоочистительный прут на место и тщательно закрепите предохранительную решетку. Если предохранительная решетка закреплена ненадежно, двигатель не заведется.

< Снятие предохранительной решетки >



Предохранительная решетка



Снегоочистительная лопатка

Раздел 8. Периодический технический осмотр

1. Периодический технический осмотр

Дополнительно к проверкам и ремонту, осуществляемым самим потребителем, необходимо регулярно проходить сезонный технический осмотр и обслуживание снегоуборочной машины на станциях техобслуживания.

2. Перечень периодических осмотров

Так как техобслуживание элементов, помеченных ★, требует соответствующих инструментов, опыта и мастерства, пожалуйста, обратитесь к дилеру для проведения данных работ.

Позиции, подлежащие осмотру/регуливке	Тип, указанный объем, размер	Вид работ	Предпусковой осмотр	1 год или 100 часов	2 года или 300 часов	См. стр.
Рычаг хода сцепления и блокировка переключателя муфты привода механизма снегоудаления	—	Проверка/регулировка	О	Регулировка при необходимости ★		30
Рычаг аварийной остановки заднего хода и блокировка рычага регулировки скоростей	—	Проверка/регулировка	О	Регулировка при необходимости ★		36
Топливо	Неэтилированный бензин 5.4 л	Проверка /заправка	О			38, 72
Моторное масло	Моторное масло для дизелей SAE 10W-30 CD или выше, 1.5 л	Проверка /дозалив/ замена	О	Замена		38, 63
Трансмиссионное масло	Моторное масло для дизелей SAE 10W-30 CD или выше, 2.8 л	Проверка /дозалив/ замена	О		Замена ★	39
Аккумулятор	55B24R	Проверка /зарядка	О			40, 69
Гусеницы	200 x 27 x 72P	Проверка/регулировка	О	регулировка		64
Срезные болты	Крыльчатка M8 x 25 Шнек M10 x 30	Проверка /замена	О			41
Предохранители	—	Проверка	О			70
Крепление каждой детали	—	Проверка	О			—
Годность и состояние каждой детали	—	Проверка	О			—
Ранее проблемные элементы	—	Проверка	О			—
Воздушный фильтр	—	Очистка		Очистка		71
Ремень хода	Оранжевый ремень LB34	Проверка износа Проверка натяжения/ регулировка		О★		—
Ремень крыльчатки	Оранжевый ремень LB46	Проверка износа Проверка натяжения/ регулировка		О★		—
Тормоз крыльчатки	—	Проверка/регулировка Когда переключатель муфты привода механизма снегоудаления в положении "ON" → "OFF" на максимальном числе об/мин., компрессор должен остановиться в течение 5 секунд.		О★		—
Тросик привода хода сцепления Тросик муфты привода шнека	—	Проверка/регулировка		О★		67
Тросик желоба Тросик дроссельной заслонки	—	Проверка/регулировка		О★		—
Бензопровод	—	Проверка			О★	—
Патрубок трансмиссионного масла	—	Проверка			О★	—
Электродетали, проводка	—	Проверка		О★		—
Трансмиссионное масло шнека	Трансмиссионное масло #90 0.2 л	Замена			Замена ★	—
Топливный фильтр	—	Замена			О★	—



ВАЖНО

Даже при условии проведения периодического техосмотра срок службы ремня хода сцепления и ремня крыльчатки варьируется в зависимости от условий эксплуатации. Если вы заметили какие-либо сбои в работе даже в течение зимнего периода, обратитесь к дилеру для соответствующей регулировки.

Раздел 9. Технический осмотр и техобслуживание



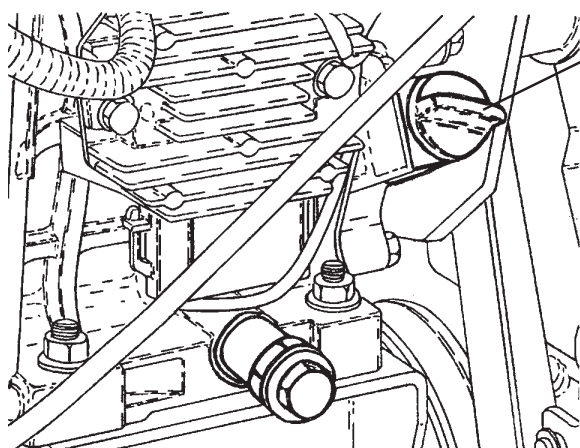
ВАЖНО

- Не утилизируйте топливо, моторное масло, трансмиссионное масло, охлаждающую жидкость вместе с бытовыми отходами, не выливайте на землю или в водосток. Метод утилизации подобных отходов определен законом и обязателен к исполнению. Применяйте должные методы утилизации отходов, оговоренные в действующем законодательстве. Если у вас есть вопросы, пожалуйста, обратитесь к дилеру до утилизации.
- Замененные аккумуляторы также должны быть должным образом утилизированы в соответствии с действующим законодательством.
- Для проведения осмотра поместите снегоочиститель на горизонтальную поверхность. Если машина находится на наклонной поверхности, вы не сможете правильно измерить объемы жидкостей. Проверяйте уровень масла перед запуском двигателя или когда он полностью остынет.

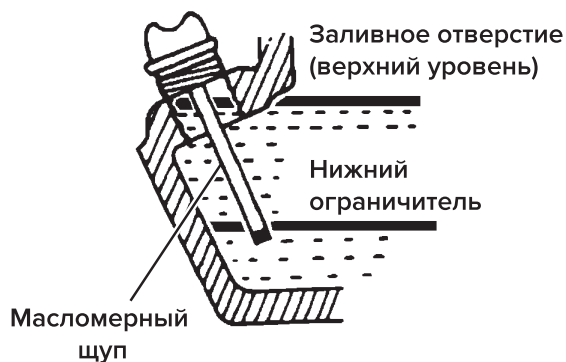
1. Моторное масло

1-1. Проверка уровня моторного масла

- 1) Поставьте машину на горизонтальную поверхность.
 - 2) Снимите правую боковую панель машины.
 - 3) Открутите колпачок маслозаливного отверстия и удалите масло с масломерного щупа. Затем вставьте колпачок на место (не закручивая) и проверьте уровень масла. Убедитесь, что уровень масла находится между верхней и нижней ограничительными линиями на масломерном щупе.
- ※ Если моторное масло чрезмерно загрязнено, замените его.



Колпачок
маслозаливного
отверстия



Заливное отверстие
(верхний уровень)

Нижний
ограничитель

Масломерный
щуп

1-2. Залив моторного масла

Если объем масла недостаточен, долейте новое масло до основания шейки заливного отверстия.

1-3. Замена моторного масла

Использование загрязненного моторного масла значительно снижает срок службы машины. Всегда соблюдайте рекомендуемый график замены масла и указанные объемы.

< График замены >

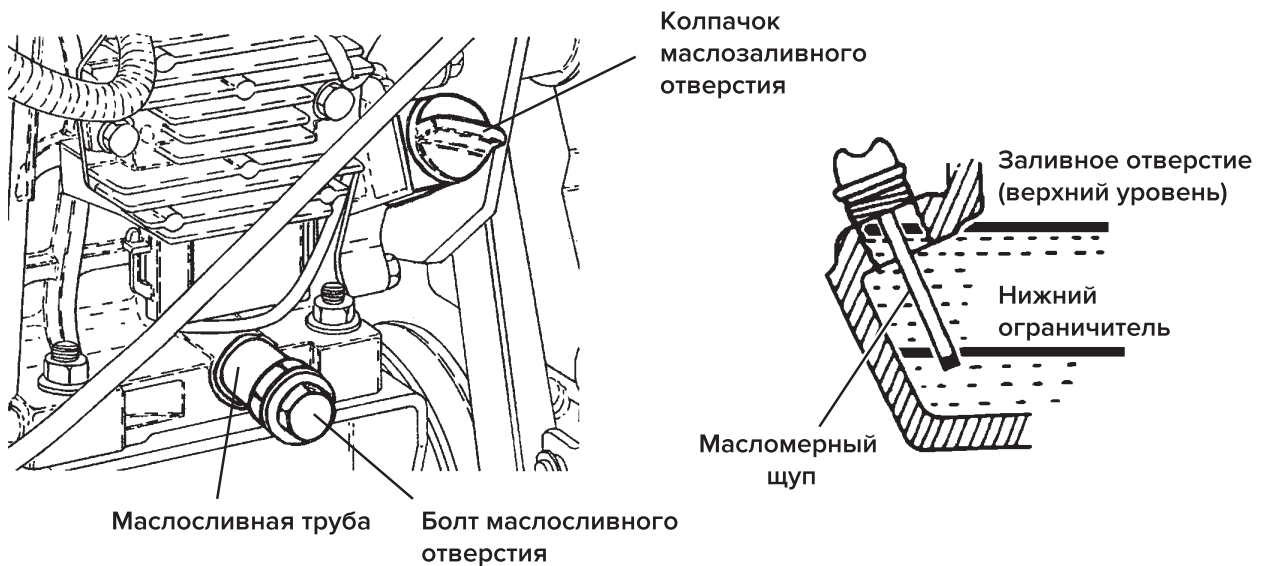
Первый раз:
через 20 часов работы
Далее: раз в год перед
началом
снегоочистительного
сезона

< Рекомендуемое масло, объем >

Рекомендуемое масло: моторное масло для дизелей
SAE 10W-30 CD или выше. Объем масла: 1.5 л (уровень масла
должен быть между верхней и нижней ограничительными
линиями на масломерном щупе).

< Замена моторного масла >

- 1) Снимите правую боковую панель машины.
- 2) Открутите колпачок маслозаливного отверстия.
- 3) Поставьте подходящий контейнер под маслосливную трубу для сбора слитого масла.
- 4) Удерживая маслосливную трубу, удалите болт маслосливного отверстия и слейте масло.
- 5) Полностью слив масло, установите болт на место и тщательно затяните (следите за тем, чтобы не потерять прокладку).
- 6) Залейте новое масло до основания шейки заливного отверстия.
- 7) Залив масло, тщательно закрутите колпачок.



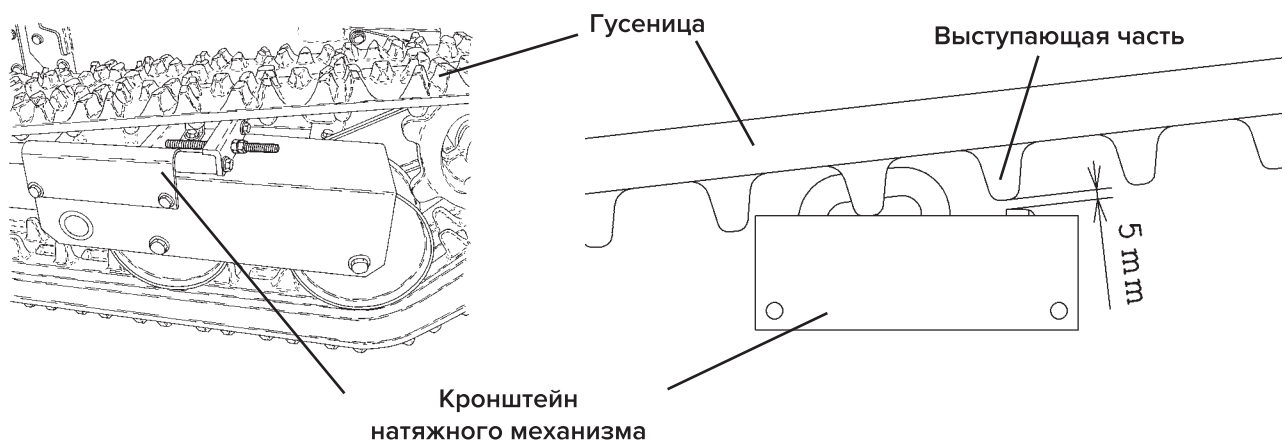
2. Регулировка натяжения гусеницы

< График очистки >

Раз в год в начале снегоочистительного сезона

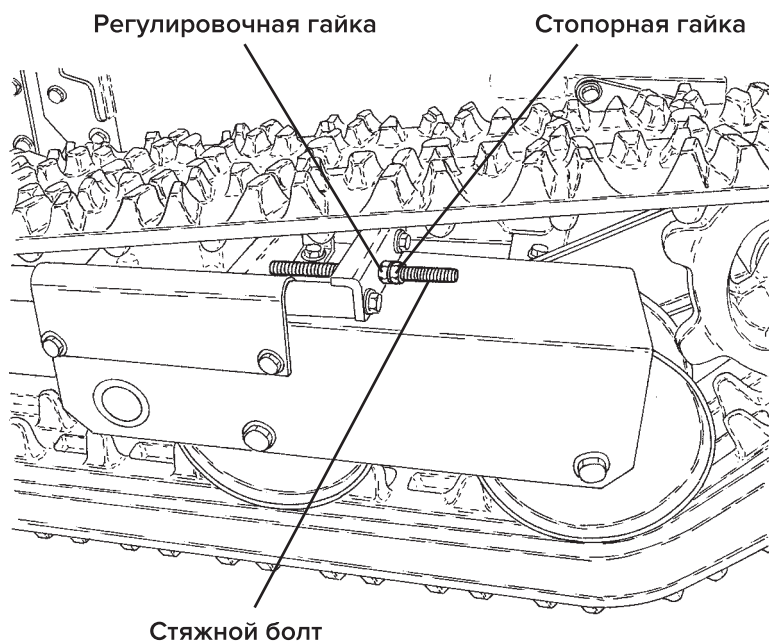
< Способ очистки >

Убедитесь, что зазор между внутренней выступающей частью гусеницы и кронштейном натяжного механизма гусеницы не менее 5 мм.



< Способ регулировки >

- 1) Ослабьте стопорную гайку стяжного болта и покрутите регулировочную гайку для регулировки натяжения.
- 2) По окончании регулировки тщательно затяните стопорную гайку.
- 3) Убедитесь, что и левая, и правая стороны отрегулированы одинаково.



ВАЖНО

Неправильное натяжение гусеничной ленты может привести к соскальзыванию гусеницы или значительно сократить срок ее службы.

3. Осмотр снегоуборочного блока

< Осмотр снегоуборочного блока >

Осмотрите и проверьте шнек, крыльчатку, корпус шнека и желоб на повреждения. Проверьте, не ослаблены ли или не сломаны ли срезные болты. Если какой-либо срезной болт ослаблен, затяните его. Если какой-либо срезной болт сломан, замените его.

※ Срезные болты защищают детали машины при попадании посторонних предметов в шнек или крыльчатку.

< Замена срезного болта >

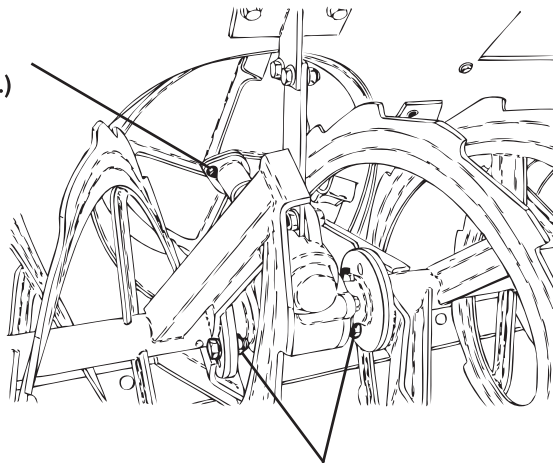


ОСТОРОЖНО

Проводите работы по замене срезного болта только при остановленном двигателе.

- 1) Остановите машину на горизонтальной поверхности.
- 2) Отпустите рычаг привода хода сцепления и убедитесь, что переключатель муфты привода шнека находится в позиции «ВЫКЛ/OFF» (индикатор не горит).
- 3) Поверните переключатель двигателя в положение «ВЫКЛ/OFF» для остановки двигателя.
- 4) Убедитесь, что двигатель остановлен, а шнек и крыльчатка перестали вращаться.
- 5) Удалите инородные объекты (камни, дерево, канат и т.д.) из шнека и крыльчатки.
- 6) Удалите сломанные срезные болты, замените срезные болты/гайки новыми и тщательно их затяните.

Срезной болт
крыльчатки (1 шт.)



Срезные болты шнека (левый/правый, по 1 шт.)



ВАЖНО

Используйте для замены только фирменные срезные болты.

Использование иных болтов может привести к повреждению машины.

Номер

Крыльчатка: 90002-B10-000

Шнек: 90002-B18-000

Наименование

БОЛТ В КОМПЛЕКТЕ, СРЕЗНОЙ 8 × 25 (10 шт.)

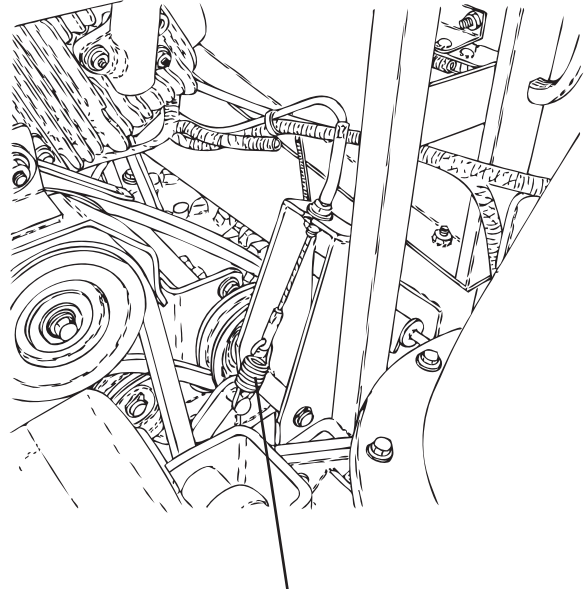
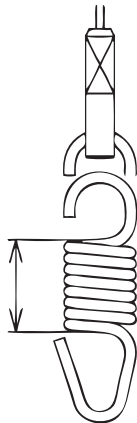
БОЛТ В КОМПЛЕКТЕ, СРЕЗНОЙ 10 × 30 (10 шт.)

4. Осмотр и регулировка тросика привода хода сцепления и тросика муфты привода шнека

< Регулировка тросика хода сцепления >

- 1) Снимите переднюю панель.
- 2) Отрегулируйте тросик привода хода сцепления таким образом, чтобы при нахождении рычага хода сцепления в положении «ВКЛ/ON», длина пружины была равна показателю, указанному на рисунке ниже.

29 мм
(рычаг в позиции
ВКЛ/ON)

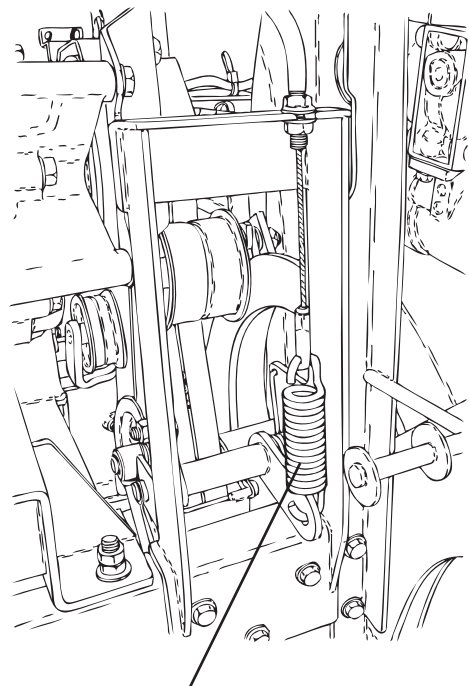
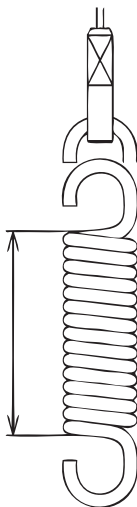


Пружина привода хода сцепления

< Регулировка тросика муфты привода шнека >

- 1) Снимите правую боковую панель машины (см. стр. 42).
- 2) Отрегулируйте тросик муфты привода шнека таким образом, чтобы при нахождении рычага муфты привода снегоуборочного механизма в положении «ВКЛ/ON» (см. стр. 31) длина пружины была равна показателю, указанному на рисунке ниже.

67z мм
(рычаг в позиции
ВКЛ/ON)



Пружина муфты привода шнека



ВАЖНО

Обратитесь к дилеру для регулировки тросика привода хода сцепления и тросика муфты привода шнека.

7. Аккумулятор



ОПАСНО

При замене аккумулятора наденьте защитные очки и резиновые перчатки.

7-1. Техобслуживание клемм аккумулятора

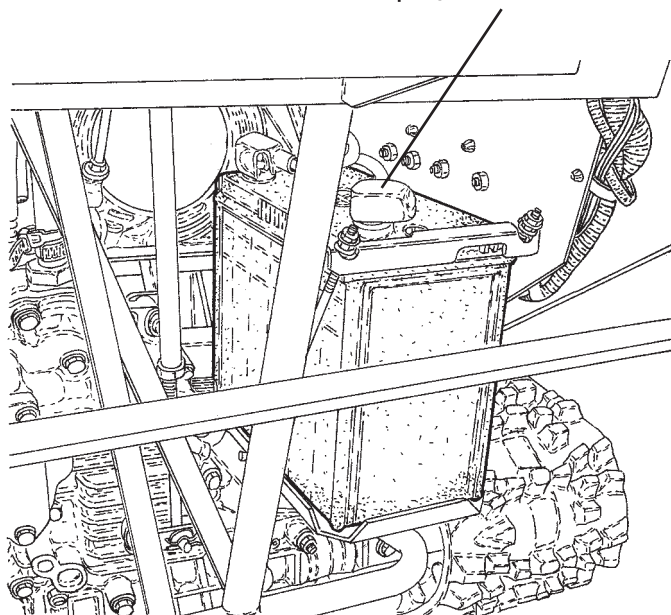
1) Осмотрите клеммы аккумулятора. Если обнаружите ослабление соединений, затяните их. Если клеммы покрылись белым налетом, снимите аккумулятор с машины и аккуратно промойте клеммы теплой водой. При появлении следов коррозии, почистите клеммы металлической щеткой.



ОСТОРОЖНО

- Прежде, чем открыть колпачок аккумуляторного элемента для проведения осмотра, уберите все источники огня.
 - Избегайте контакта электролита с вашим телом. Если электролит попал на участок тела, незамедлительно промойте его водой.
 - При снятии аккумулятора сначала отсоедините отрицательную клемму. При установке аккумулятора сначала подключите положительную клемму.
- Несоблюдение данной инструкции приведет к короткому замыканию и появлению искры.

Отрицательная клемма



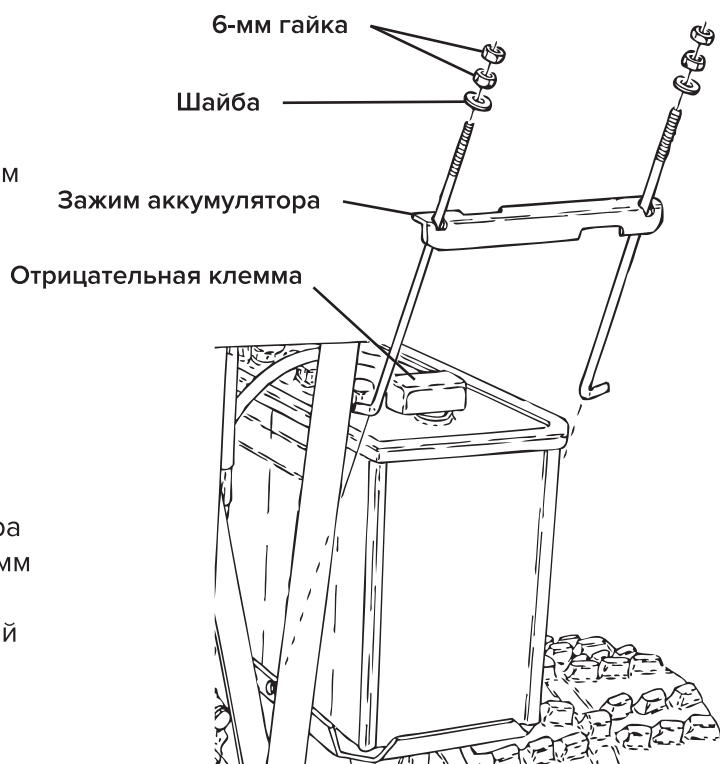
5-2. Установка/снятие аккумулятора

● Снятие

- 1) Отсоедините отрицательную клемму аккумулятора.
- 2) Отсоедините положительную клемму аккумулятора.
- 3) Ослабьте две 6 мм гайки, снимите зажим аккумулятора и выньте аккумулятор.

● Установка

- 1) Вставьте аккумулятор. Положительная клемма должна быть расположена с передней стороны машины.
- 2) Подсоедините положительную клемму.
- 3) Сначала установите зажим аккумулятора и шайбу, а затем закрепите их, затянув 6-мм гайки, по одной с каждой стороны.
- 4) Затяните оставшиеся 6-мм гайки с левой и правой стороны.
- 5) Подсоедините отрицательную клемму.



5-3. Долив электролита

Если уровень электролита низкий, снимите аккумулятор и долейте электролит (дистиллированную воду) до верхнего ограничительного уровня.



ОСТОРОЖНО

Не допускайте, чтобы уровень электролита опускался за пределы нижнего уровня.

Не допускайте того, чтобы объем электролита выходил за линии нижнего или верхнего ограничительного уровня.

Убедитесь, что уровень электролита находится между верхней и нижней ограничительными отметками.

- Если уровень электролита будет ниже нижней ограничительной отметки, то откроется элемент соединения пластины электрода и возникшая при запуске двигателя искра может зажечь газ в аккумуляторе и вызвать пробой, что повлечет за собой ожоги или иную травму.

※ Не выбрасывайте использованные аккумуляторы самостоятельно, обратитесь в магазин продажи или компанию по утилизации промышленных отходов для соответствующей утилизации.

< Рекомендуемый аккумулятор >

Номер: 91890-055B24R

Наименование: АККУМУЛЯТОР, 55B24R

6. Предохранители

< График осмотра >

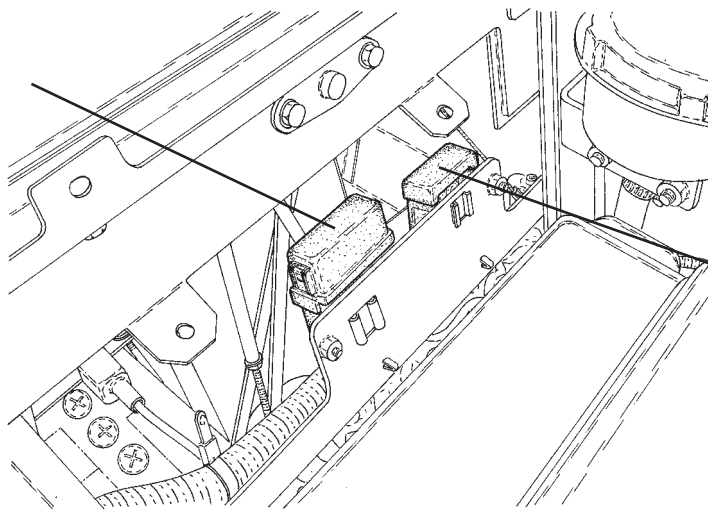
Проведите осмотр, если обнаружите сбой в электрической системе, например, желоб не работает или рабочее освещение не включается.

< Осмотр/замена предохранителей >

Откройте капот и осмотрите предохранители внутри коробки предохранителей и убедитесь, что ни один не перегорел. Если предохранитель перегорел, замените его предохранителем указанного номинала и типа.

Чтобы снять предохранитель, просто захватите его пальцами и потяните на себя. При замене убедитесь, что полностью и надежно вставили новый предохранитель.

Коробка плавких предохранителей с задержкой срабатывания



Коробка плоских предохранителей

< Позиция внутри коробки плоских предохранителей >

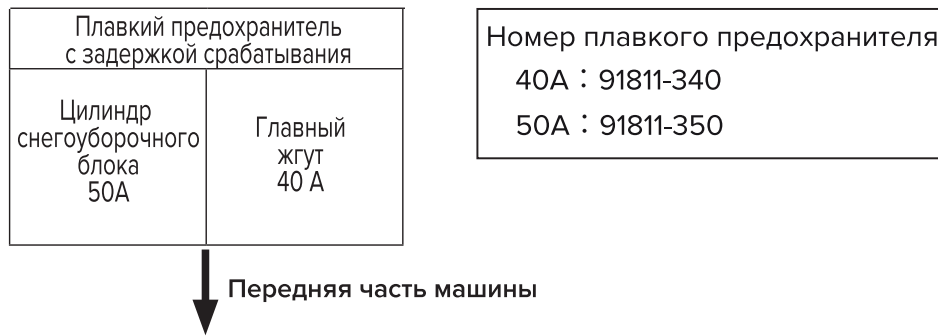
Желоб 25А	Управление 10А	Освещение 5А	Соленоид остановки двигателя 15А
--------------	-------------------	-----------------	---



Передняя часть машины

Номер плоского предохранителя
5А : 91811-105
10А : 91811-110
15А : 91811-115
25А : 91811-125

< Позиция внутри коробки плавких предохранителей с задержкой срабатывания >



ОСТОРОЖНО

Если предохранитель сгорел, замените его аналогичным после того, как вы обнаружите и устраните причину перегрузки.
Если заменить предохранитель без устранения причины проблемы, то он может вновь перегореть.
Несоблюдение данной инструкции может привести к возгоранию.



ВАЖНО

Плавкий предохранитель - устройство, которое за счёт расплавления одной или нескольких его деталей размыкает цепь, в которую оно включено, прерывая ток, если он превышает заданное значение в течение определённого времени.
Если плавкий предохранитель перегорел, обратитесь к дилеру для проведения технического осмотра машины.

7. Воздушный фильтр



ОСТОРОЖНО

Проводите очистку воздушного фильтра перед началом работы. Не осуществляйте очистку во время или сразу после снегоочистительных работ. Контакт с нагретыми деталями может привести к возникновению ожогов.

Когда воздушный фильтр забит, мощность двигателя падает и выхлопные газы становятся черными. Регулярно проводите очистку фильтра.

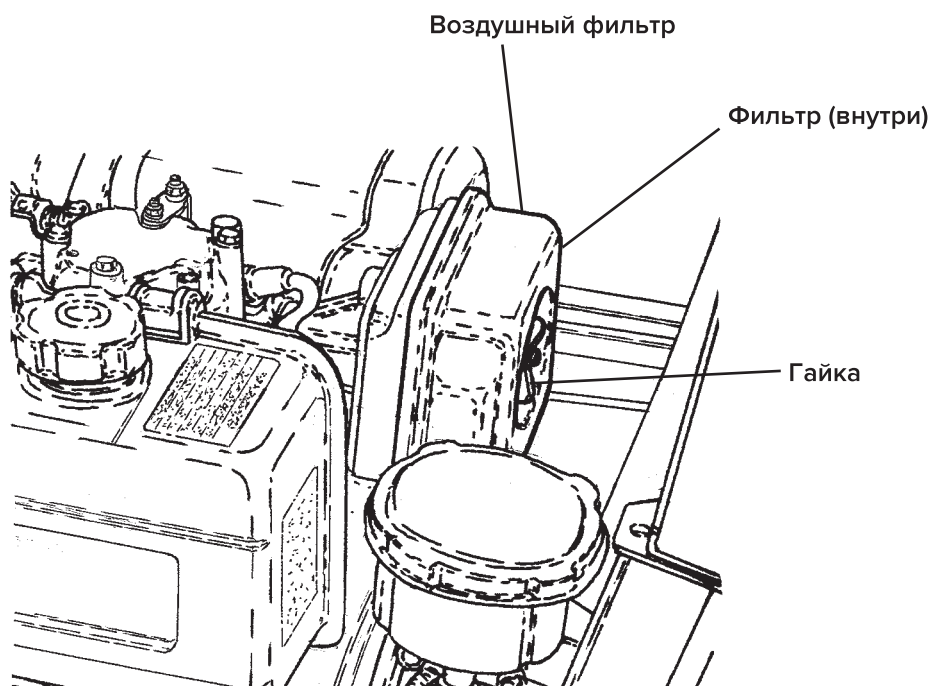
<График очистки>

Раз в год перед началом снегоочистительного сезона

<Способ очистки>

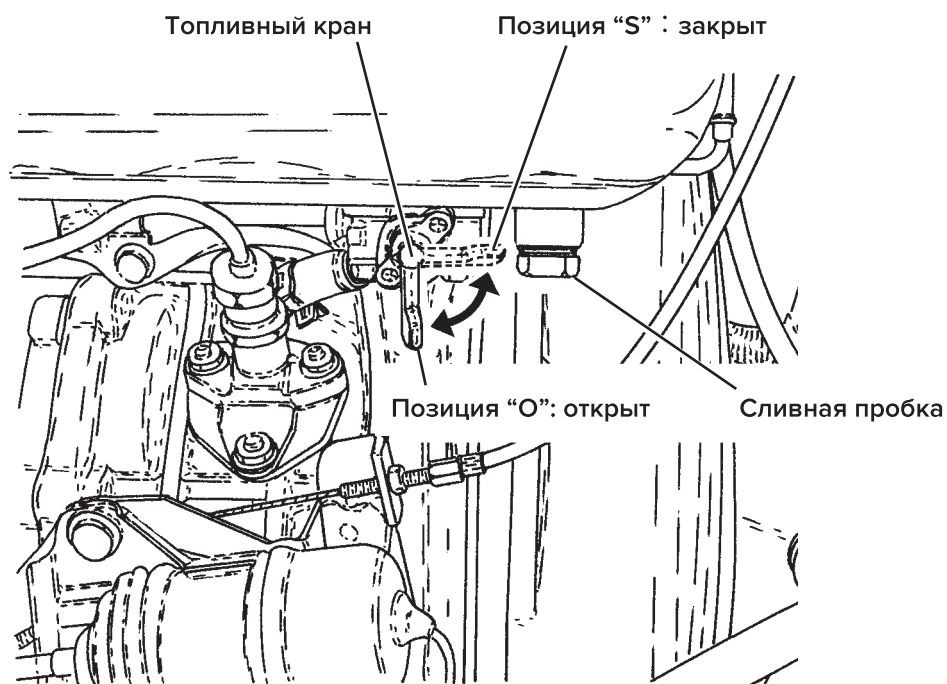
- 1) Открутите гайку воздушного фильтра.
- 2) Удалите фильтр и очистите его от грязи, продув сжатым воздухом.
- 3) Когда фильтр будет очищен, установите его на место и затяните гайку.

CAIMAN



8. Слив горючего

- 1) Снимите левую боковую панель.
- 2) Поверните топливный кран в положение «S».
- 3) Поставьте подходящий контейнер под топливный бак и ослабьте болт сливной пробки и слейте горючее (следите за тем, чтобы не потерять прокладку).
- 4) Полностью слив топливо, тщательно закрутите болт сливной пробки.
- 5) Установите левую боковую панель на место. Для проведения снегоуборочных работ снова залейте топливо в топливный бак и поверните топливный кран в положение «O».



Раздел 10. Уход и обслуживание в случае длительного периода неиспользования

Перед тем, как отправить снегоуборщик на длительное хранение при завершении снегоочистительного сезона, необходимо соблюсти нижеследующие инструкции, которые помогут обеспечить безопасное и комфортное использование продукта в будущем.

1. Вытащите ключ переключателя двигателя.
2. Заполните топливный бак.
3. Отсоедините отрицательную клемму аккумулятора.





ВАЖНО

Так как при длительном неиспользовании аккумулятор постепенно теряет заряд, подзаряжайте его каждые 6 месяцев, а также перед и после проведения снегоуборочных работ. Для подзарядки снимите аккумулятор с машины.

4. Смазка во время периода неиспользования.
Удалите всю грязь и влагу. Когда машина высохнет, промаслите и смажьте все детали.

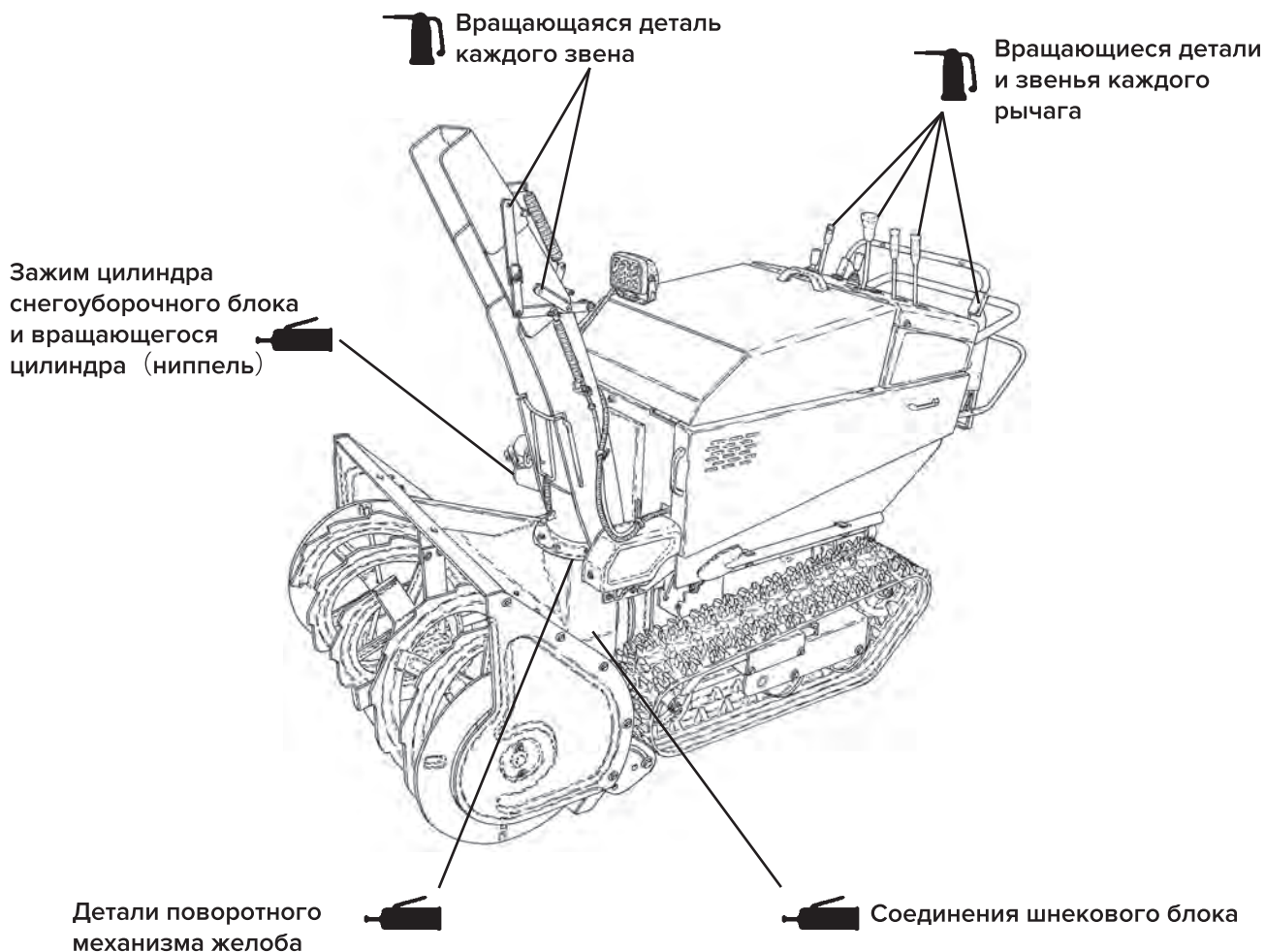
<Точки смазки>

 Точка смазки
пластичной смазкой

 Точка смазки маслом

Рекомендуемая смазка : Shell Alvania Grease S 1
или ее эквивалент

Рекомендуемое масло: моторное масло



Раздел 11. Диагностика и устранение неисправностей

При обнаружении неисправности или сбоя в функционировании машины на первом этапе проведите осмотр и ремонт машины самостоятельно. Если проблема не устранилась, обратитесь за проведением техобслуживания к дилеру. Не пытайтесь разобрать машину самостоятельно.

Проблема	Возможная причина	Решение
Двигатель не заводится (стартер не вращается)	Процедура запуска двигателя проведена неправильно	Следуйте процедуре, описанной в разделе 1 «Запуск двигателя»
	Аккумулятор установлен неправильно	Установите правильно, как описано на стр. 69
	Предохранительная решетка установлена неправильно или ненадежно	Установите правильно, как описано на стр. 61
	Перегорел предохранитель	Обратитесь к дилеру для ремонта
Двигатель не заводится (стартер вращается)	Недостаточный объем топлива	Долейте топливо до указанного уровня, как описано на стр. 38
	Топливный кран находится в позиции «Закрыто/ CLOSED»	Установите его в позицию «Открыто/OPEN» как описано на стр. 43
	Соединительный кабель отошел	Подсоедините провод свечи зажигания
Шнек и крыльчатка не вращаются	Порван ремень крыльчатки	Обратитесь к дилеру для ремонта
	Проскальзывает ремень крыльчатки (в момент проскальзывания пахнет гарью)	Обратитесь к дилеру для регулировки (замены)
	Желоб и крыльчатка забиты снегом	Удалите снег
	Шнек и крыльчатка забиты посторонними предметами	Удалите все посторонние предметы
	Сломаны срезные болты	Замените их
Машина не двигается	Рычаг регулировки скоростей находится в позиции «NEUTRAL»	Переведите его в положение «Высокая скорость/ HIGH SPEED» или «Низкая скорость/LOW SPEED»
	Машина стоит на ручном тормозе	Снимите машину с ручного тормоза
	Порван приводной ремень	Обратитесь к дилеру для замены
	Проскальзывает приводной ремень (при проскальзывании пахнет гарью)	Обратитесь к дилеру для регулировки (замены)
	Объем трансмиссионного масла недостаточен	Долейте масло до указанного уровня
	В гусеницы попали посторонние предметы	Удалите все посторонние предметы
Двигателю не хватает мощности	Снегоуборочные работы проводятся при чрезмерной нагрузке	Проводите работы при разрешенных нагрузках как описано в разделе «Процедура проведения снегоуборочных работ»
	Объем моторного масла недостаточен	Долейте масло до указанного уровня
Выхлопные газы черные	Машина перегружена	Осуществляйте работы при допустимых нагрузках как описано в разделе «Процедура проведения снегоуборочных работ»
Выхлопные газы белые	Залит слишком большой объем моторного масла	Отрегулируйте до указанного уровня
Шнек не двигается вверх/вниз	Перегорел предохранитель освещения/привода или верхних/нижних цилиндров	Обратитесь к дилеру для ремонта
	Отсутствует соединение	Восстановите соединение
Шнек не вращается	Перегорел предохранитель освещения/привода или верхних/нижних цилиндров	Обратитесь к дилеру для ремонта
	Отсутствует соединение	Восстановите соединение
Желоб не двигается	Перегорел предохранитель	Обратитесь к дилеру для ремонта
	Снег или лед блокирует движущиеся детали	Удалите снег и лед
Рабочее освещение не включается	Перегорел предохранитель освещения/привода или основной предохранитель	Обратитесь к дилеру для ремонта
	Перегорела лампа	Обратитесь к дилеру для замены
	Отсутствует соединение	Восстановите соединение
Двигатель не останавливается	Установите топливный кран в положение «Закрыто/ Closed», (двигатель вскоре остановится)	Обратитесь к дилеру для ремонта

Раздел 12. Основные технические характеристики

Наименование модели		EDO 36YD (9)		
Параметр				
Размеры	Общая длина, мм	1880		
	Общая ширина, мм	920		
	Общая высота (с поднятым дефлектором), мм	1380		
	Общая высота (с опущенным дефлектором), мм	1125		
	Масса оборудования, кг	360		
Рабочие параметры	Ширина удаления снега, мм	920		
	Высота удаления снега, мм	600		
	Макс. пропускная способность, т/ч	60		
	Макс. расстояние выброса снега, м	18		
Двигатель	Наименование модели	Yanmar L100V		
	Тип	4-тактный одноцилиндровый дизельный двигатель с внутренним воздушным охлаждением		
	Общий объем, см ³	435		
	Макс. выходная мощность, кВт (л.с.)/об/мин	6.8 (9.3)/3600		
	Метод запуска	Стартер		
	Используемое топливо	Дизельное топливо		
	Объем топливного бака, л	5.4		
Ходовая часть	Скорость движения вперед	Низкая, км/ч	0 ~ 1.2	
		Высокая, км/ч	0 ~ 3.4	
	Скорость движения назад	Низкая, км/ч	0 ~ 1.0	
		Высокая, км/ч	0 ~ 2.8	
	Трансмиссионный привод	Гидростатическая трансмиссия		
	Гусеницы	Резиновые гусеницы с протектером		
Ширина × длина по нижней части × гусеница, мм	200×540×630			
Рабочий блок	Тип	2 уровня, 1 шнек, 1 крыльчатка		
	Механизм регулировки высоты снегоуборочного блока	Электрогидравлический		
	Механизм вращения снегоуборочного блока	Электрогидравлический		
	Угол вращения	8° влево/вправо		
	Тип крыльчатки	Горизонтальный		
	Тип шнека	Двойные спиральные плоские винты		
	Желоб	Шарнирный механизм	Электромотор	
		Механизм регулировки вверх/вниз	2-уровневый дефлектор, электромотор	
	Срезной болт	Крыльчатка	M8×25	
Шнек		M10×30		
Ремень	Крыльчатка	Оранжевый ремень LB34		
	Приводной	Оранжевый ремень LB46		
Аккумулятор	55B24R			

※ При усовершенствовании продукта основные технические характеристики могут быть изменены без предварительного уведомления.

Раздел 13. Основные расходные элементы и стандартная комплектация

13-1. Основные расходные элементы

Номер детали	Наименование детали	Комментарий
9 0 0 0 2 – В 1 0 – 0 0 0	БОЛТ КОМПЛЕКТ, СРЕЗНОЙ М8 × 25 (стопорная гайка)	Для крыльчатки
9 0 0 0 2 – В 1 8 – 0 0 0	БОЛТ КОМПЛЕКТ, СРЕЗНОЙ 10 × 30	Для шнека
3 5 3 0 0 – В 6 6 – 6 0 3	ШНЕК ЛЕВЫЙ КОМПЛЕКТ	
3 5 4 0 0 – В 6 6 – 6 0 4	ШНЕК ПРАВЫЙ КОМПЛЕКТ	
3 6 2 0 0 – В 5 0 – 8 0 3	КРЫЛЬЧАТКА КОМПЛЕКТ	
3 1 9 0 1 – В 1 6 – 8 0 0	МЕХАНИЗМ БОРТОВОГО ПОВОРОТА ЛЕВЫЙ	
3 1 9 0 2 – В 1 6 – 8 0 0	МЕХАНИЗМ БОРТОВОГО ПОВОРОТА ПРАВЫЙ	
3 1 9 0 1 – В 6 6 – 8 0 0	ЛЕЗВИЕ	
9 1 6 5 1 – 0 2 0 9 0 3 4	ОРАНЖЕВЫЙ РЕМЕНЬ, LB34	Приводной, 1 шт.
9 1 6 5 1 – 0 2 0 9 0 4 6	ОРАНЖЕВЫЙ РЕМЕНЬ, LB46	Крыльчатка, 2 шт.
9 1 8 9 0 – 0 5 5 В 2 4 R	АККУМУЛЯТОР 55В24R	
9 1 8 2 1 – 0 0 7	ГРУШЕВИДНАЯ ЛАМПА, 12V-18W	Рабочее освещение (верхняя часть капота)
9 1 8 1 1 – 1 0 5	ПРЕДОХРАНИТЕЛЬ 5А, ПЛОСКИЙ	
9 1 8 1 1 – 1 1 0	ПРЕДОХРАНИТЕЛЬ 10А, ПЛОСКИЙ	
9 1 8 1 1 – 1 1 5	ПРЕДОХРАНИТЕЛЬ 15А, ПЛОСКИЙ	
9 1 8 1 1 – 1 2 5	ПРЕДОХРАНИТЕЛЬ 25А, ПЛОСКИЙ	
9 1 8 1 1 – 3 4 0	ПРЕДОХРАНИТЕЛЬ 40А, ПЛАВКИЙ	
9 1 8 1 1 – 3 5 0	ПРЕДОХРАНИТЕЛЬ 50А, ПЛАВКИЙ	
6 3 2 0 0 – В 4 3 – 0 0 0	L 0 9 0 – S – 1 4 × 2 0 J	Соединяющие части трансмиссионного вала

13-2. Стандартная комплектация аксессуаров

Номер детали	Наименование детали	Количество	Комментарий
9 1 9 2 1 – В 8 0 – 0 0 0	РУКОВОДСТВО ПО ЭКСПЛУАТАЦИИ	1	
9 0 0 0 2 – В 1 0 – 0 0 0	БОЛТ КОМПЛЕКТ, СРЕЗНОЙ 8 × 25 (стопорная гайка)	1 упаковка	В 1 уп. 10 шт.
9 0 0 0 2 – В 1 8 – 0 0 0	БОЛТ КОМПЛЕКТ, СРЕЗНОЙ 10 × 30	1 упаковка	В 1 уп. 10 шт.
9 1 9 0 3 – В 4 3 – 0 0 0	ГАЕЧНЫЙ КЛЮЧ 12, КОМБИНИРОВАННЫЙ	2	
9 1 9 0 5 – В 1 6 – 0 0 0	ГАЕЧНЫЙ КЛЮЧ 17, КОМБИНИРОВАННЫЙ	2	
9 1 8 1 1 – 1 0 5	ПРЕДОХРАНИТЕЛЬ 5А, ПЛОСКИЙ	1	
9 1 8 1 1 – 1 1 0	ПРЕДОХРАНИТЕЛЬ 10А, ПЛОСКИЙ	1	
9 1 8 1 1 – 1 1 5	ПРЕДОХРАНИТЕЛЬ 15А, ПЛОСКИЙ	1	
9 1 8 1 1 – 1 2 5	ПРЕДОХРАНИТЕЛЬ 25А, ПЛОСКИЙ	1	
7 8 1 0 0 – А 9 0 – 0 0 1	ПАНЕЛЬ, СИДЕНЬЕ	1	

ГАРАНТИЙНЫЕ ОБЯЗАТЕЛЬСТВА

ГАРАНТИЙНЫЙ ПЕРИОД

Срок гарантии устанавливается в зависимости от области применения изделия, указанной в гарантийном талоне в графе «Область применения». Изделие для непрофессионального использования - это техника, предназначенная для ее использования потребителем (физическим лицом) исключительно для личных, семейных, домашних или иных нужд, не связанных с осуществлением предпринимательской деятельности, с нагрузкой не более 20 часов в месяц.

Изделие для Профессионального использования - это техника, предназначенная для ее использования потребителем (физическим лицом) исключительно для личных, семейных, домашних или иных нужд, не связанных с осуществлением предпринимательской деятельности, с нагрузкой не более 150 часов в месяц или для ее использования владельцем (физическим, юридическим лицом или индивидуальным предпринимателем) в предпринимательской деятельности или в иных целях, не связанных с личными, семейными, домашними и иным подобным использованием, за исключением сдачи техники в аренду, прокат. При этом под целями, не связанными с личным использованием, следует понимать, в том числе приобретение покупателем техники для обеспечения деятельности покупателя в качестве организации или гражданина-предпринимателя.

На изделия для профессионального использования, сдаваемые владельцем в прокат, аренду, гарантия устанавливается на срок 30 дней.

УСЛОВИЯ ГАРАНТИИ:

Гарантия относится только к производственным дефектам или дефектам материала, узлам и агрегатам.

Гарантийный срок начинается с даты покупки первым розничным покупателем или первым коммерческим пользователем и длится в течение указанного выше гарантийного периода.

Изделия для Профессионального использования требуют особого ухода и обслуживания. Техническое обслуживание таких изделий производится в порядке, установленном инструкцией по эксплуатации. ТО должно производиться специалистами авторизованных сервисных центров не менее 1 раза в течение 12 месяцев (плановое обслуживание), что подтверждается отметкой сервисного центра в настоящем гарантийном талоне. (В случае невыполнения или не своевременного выполнения ТО, если это явилось причиной возникновения неисправностей (дефектов) каких-либо узлов и агрегатов Изделия, Покупатель полностью теряет право на гарантию тех узлов и агрегатов, которые вышли из строя). Техническое обслуживание изделий для Непрофессионального использования производится в порядке, установленном инструкцией по эксплуатации, или должно производиться специалистами авторизованных сервисных центров 1 раз в течение 12 месяцев, что подтверждается отметкой сервисного центра в настоящем гарантийном талоне. (В случае невыполнения или не своевременного выполнения ТО, если это явилось причиной возникновения неисправностей (дефектов) каких-либо узлов и агрегатов. Изделия, Покупатель полностью теряет право на гарантию тех узлов и агрегатов, которые вышли из строя).

Естественный износ: Продукция требует технического обслуживания и периодической замены частей и узлов. Гарантийные обязательства не относятся к ремонту, необходимость которого возникает в результате естественного износа продукции или ее отдельных частей (свечи зажигания, накалывания, цепи, шины, фильтры, звездочки, все режущее оборудование, приводные ремни и детали, элементы крепления, натяжения, элементы трансмиссии и ходовой части, шланги, троса, шкивы и культиваторные фрезы) в процессе эксплуатации. Гарантия не распространяется на такие случаи, когда дефекты возникли в результате неправильного использования, отсутствия надлежащего технического обслуживания или когда повреждения произошли в процессе транспортировки, погрузочно-разгрузочных работ, складирования. Недостаточное техническое обслуживание: На срок службы продукции влияют условия, в которых она эксплуатируется, а также уход и техническое обслуживание, который она получает согласно инструкции по эксплуатации. Техническое обслуживание продукции (регулировка, чистка, замена расходных материалов, периодическое обслуживание и прочее), предусмотренное в инструкции по эксплуатации, не является гарантийным обязательством изготовителя (продавца) и оплачивается потребителем по расценкам авторизованного сервисного центра. Информация о технически сложных товарах. Пункт 3 Перечня технических сложных товаров, утвержденного Постановлением Правительства РФ от 10.11.2011 г. № 924 включает тракторы, мотоблоки, мотокультиваторы, машины и оборудование для сельского хозяйства с двигателем внутреннего сгорания (с электродвигателем).

Согласно разъяснению Минпромторга России (письмо от 10.04.2012 г. № 08-693), к указанным машинам и оборудованию относятся: мотокосы, триммеры, кусторезы, газонокосилки, косилки для высокой травы; генераторы (бензиновые и дизельные); мотопомпы, электронасосы; бензопилы и электропилы; мойки высокого давления; дизельные, электрические и газовые нагреватели; снегоочистители роторные, малогабаритные (машины для уборки снега).

ГАРАНТИЙНЫЙ СРОК НЕ УСТАНАВЛИВАЕТСЯ НА:

1. Продукцию и детали продукции, в которые были внесены изменения или модификации, влияющие на безопасность, производительность или долговечность.

2. Ремонтные работы, неисправности и дефекты, возникшие в результате:

- Использование неоригинальных запасных частей и материалов.
- Нарушения инструкций и рекомендаций, указанных в руководстве по эксплуатации, в том числе в результате эксплуатации без надлежащего технического обслуживания;
- Заедания или поломки деталей, вследствие работы с недостаточным количеством смазочных материалов, а также использования несоответствующей марки масла.
- Подтекания карбюраторов, заклинивания клапанов, засорения топливо-проводов или иными неисправностями, вызванные использованием старого (более 30 дней хранения) или загрязненного топлива (бензина, дизельного топлива и т.д.).
- Неквалифицированного ремонта или регулировки присоединяемых деталей или узлов, муфт сцепления, трансмиссий и т.п.
- Повреждения или износа деталей, вызванных попаданием абразива (грязи), из-за неправильной сборки, нерегулярным уходом и нарушением условий эксплуатации.
- Повреждения деталей из-за превышения допустимых оборотов, перегрева, блокировки травой, грязью, мусором, чрезмерной вибрации, вызванной плохим креплением или неадекватной балансировкой режущего оборудования.

3. Комплектующие и составные части инструмента, аксессуары.

- Все пластиковые/пластмассовые детали, навесное оборудование и пр.
- Детали, подверженные естественному износу (свечи зажигания, накалывания, цепи, шины, фильтры, звездочки, все режущее оборудование, приводные ремни и детали, элементы крепления, натяжения, элементы трансмиссии и ходовой части, шланги, троса, шкивы и культиваторные фрезы).
- Внешние механические, термические, аварийные, кислородные воздействия на инструмент, а также ненормированных нагрузок.
- Техническое обслуживание продукции (регулировка, чистка, замена расходных материалов, периодическое обслуживание и прочее), предусмотренное в инструкции по эксплуатации, не является гарантийным обязательством изготовителя (продавца) и оплачивается потребителем по расценкам авторизованного сервисного центра.

Гарантия исключает действия обстоятельств непреодолимой силы, находящиеся вне контроля производителя.

В соответствии с законом, на данное изделие изготовителем установлен срок службы 10 лет с момента продажи изделия магазином. Правила безопасности и эффективного использования изделия изложены в Инструкции по эксплуатации. По истечении установленного срока службы изготовитель не несет ответственности за безопасность изделия.

В случае несвоевременного извещения о выявленных неисправностях, продавец, импортер или уполномоченная организация вправе отказаться полностью или частично от удовлетворения предъявляемых претензий (ст. 483 ГК РФ).

Использование инструмента потребителем признается акцептом условий настоящего договора присоединения (оферты) по дополнению и уточнению ответственности изготовителя (продавца) в отношении недостатков инструмента (ст. 438 ГК РФ). Заводской брак определяется экспертной комиссией авторизованного сервисного центра.

EAC

Производитель:

Вадо Ко., Лтд.
410 Дзиссодзи, Ханамаки, Иватэ, 025-0035, Япония

Импортер:

ООО «Дистрибьюторский Центр Юнисоо»
Ленинградское шоссе, вл. 29 Г, г. Химки,
Московская область, 141402
Российская Федерация • www.unisaw.ru

Дата изготовления указана на упаковке

CAIMAN

Профессиональная садово-парковая техника
www.caiman.ru

Мы оставляем за собой право на изменение комплектации, технических характеристик и внешнего вида моделей без предварительного уведомления.

Гарантийные обязательства указаны в гарантийном талоне.

Назначенный срок хранения данной техники (продукции) не ограничен.

Срок службы с момента продажи изделия 10 лет.

Решение об изъятии из эксплуатации и о направлении техники (продукции) в ремонт принимается пользователем техники (продукции) в соответствии с предусмотренными в настоящем руководстве (инструкции) указаниями по использованию техники (продукции) и мерами по обеспечению безопасности, которые необходимо соблюдать при эксплуатации техники (продукции).

Утилизация данной техники производится по окончании срока службы в соответствии с нормами и правилами утилизации, установленными для данного вида техники на территории государства ее обращения.