

# CAIMAN

## Газонокосилка IXO 55KV-AL



### Инструкция по эксплуатации



Перед тем как приступить к эксплуатации данного изделия, внимательно прочитайте настоящее руководство.

EAC



## Введение

### Уважаемый пользователь!

Благодарим за приобретение газонокосилки САИМАН. Данный продукт был разработан и изготовлен в соответствии с высочайшими требованиями к качеству, сроку службы и производительности.

При возникновении неисправности, которую не удастся устранить самостоятельно, обратитесь в авторизованный сервисный центр.

Внимательно ознакомьтесь с данным руководством по эксплуатации. Приведенные здесь инструкции помогут вам собрать и использовать газонокосилку надлежащим способом. Соблюдайте правила техники безопасности.

### Предупреждающие символы



#### ПРЕДУПРЕЖДЕНИЕ

Указывает на потенциально опасную ситуацию, которая, если ее не предотвратить, может привести к смерти или серьезной травме.



#### ВНИМАНИЕ

Указывает на потенциально опасную ситуацию, которая, если ее не предотвратить, может привести к травмам легкой или средней тяжести.



#### ВАЖНО

Обращает ваше внимание на специальную техническую информацию.

#### ПРИМЕЧАНИЕ

Дополнительная информация для повышения эффективности использования или предотвращения неправильной эксплуатации.

## Оглавление

Введение.....	3
Меры безопасности.....	4
Технические характеристики.....	8
Сборка.....	10
Эксплуатация.....	12
Ответственность пользователя.....	18
Техническое обслуживание.....	23
Хранение.....	24
Устранение неисправностей.....	26
Комплектация.....	27
Гарантийные обязательства.....	30

## Меры безопасности

### Условные обозначения



Указание потенциальной опасности.



Следите за тем, чтобы вылетающие объекты не попали в других людей.



Ознакомьтесь с руководством по эксплуатации.



Следите, чтобы в рабочей зоне не было посторонних людей.



Опасность пореза: острые ножи.



Извлеките свечу зажигания перед техобслуживанием.



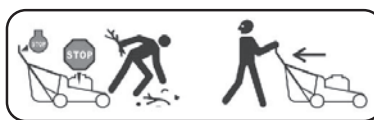
Держите руки на безопасном расстоянии от вращающихся деталей.



Не эксплуатируйте машину с открытым разгрузочным желобом.



Не косите на крутых склонах, поперек склонов и по направлению снизу вверх.



Не поднимайте и не переносите газонокосилку с работающим двигателем. Будьте предельно осторожны при движении задним ходом, когда газонокосилка двигается по направлению к вам.



Держите руки и ноги на безопасном расстоянии от острых и движущихся частей.



Используйте средства защиты органов зрения и слуха.



**IXO 55KV-AL**

Уровень звуковой мощности:

$L_{WA} = 98 \text{ дБ(А)}$

## Общая информация

Внимательно ознакомьтесь с инструкциями по эксплуатации перед началом использования оборудования.



### ПРЕДУПРЕЖДЕНИЕ

Держитесь на безопасном расстоянии от вращающихся частей оборудования и от выпускного отверстия.

- Оборудование может быть использовано только уполномоченными лицами, которые ознакомились с руководством пользователя. Местные правила могут ограничивать возраст оператора.
- Во избежание чрезвычайных ситуаций убедитесь, что в рабочей зоне нет посторонних людей. Если кто-либо войдет в эту зону, остановите машину, отпустив ручку управления движением. Не эксплуатируйте оборудование, если рядом находятся посторонние лица, особенно дети или домашние животные.
- Помните, что оператор или пользователь несет ответственность за несчастные случаи или травмы, причиняемые другим людям или их имуществу.



### ВНИМАНИЕ

Не управляйте газонокосилкой босиком или в открытых сандалиях. Необходимо надевать специальные закрытые ботинки.

- При эксплуатации оборудования необходимо надевать закрытую обувь и длинные брюки. Не работайте в открытых сандалиях или босиком.
- Тщательно осмотрите рабочую зону и удалите посторонние предметы, такие как камни, игрушки, проволока, палки и другие предметы, которые могут попасть в газонокосилку.
- Избегайте движения задним ходом, за исключением случаев крайней необходимости. Будьте внимательны во время движения назад. Соблюдайте особую осторожность, когда двигаетесь задним ходом или тянете газонокосилку себя.
- Перед использованием газонокосилки убедитесь, что травосборник и другие защитные устройства установлены правильно. Никогда не эксплуатируйте газонокосилку с неисправными предохранительными устройствами или без них.
- Соблюдайте инструкции производителя для правильной эксплуатации и установки комплектующих частей: можно использовать только рекомендованные производителем комплектующие и запчасти.
- Перед пересечением гравийного покрытия, пешеходных дорожек или дорог убедитесь, что нож газонокосилки не вращается.
- Перед снятием травосборника остановите двигатель и дождитесь, пока нож остановится.
- Эксплуатация возможна только при дневном свете или хорошем искусственном освещении.
- Запрещено использовать оборудование в состоянии алкогольного или наркотического опьянения.
- Не используйте газонокосилку на мокрой траве. При движении вперед нельзя бежать; двигайтесь с обычной скоростью, держите равновесие.
- Перед включением двигателя отключите весь тяговый и самоходный механизм или муфту привода.
- Если газонокосилка начала сильно вибрировать, остановите двигатель и немедленно выясните причину. Вибрация является признаком неисправности.

# САИМАН

- Держите руки и ноги на безопасном расстоянии от ножа.
- В случае обнаружения неисправностей в деталях, необходимо отправить их в авторизованный сервисный центр для замены.
- Перед запуском оборудования необходимо провести визуальный осмотр на наличие дефектов и повреждений ножа, болтов и корпуса газонокосилки. Во избежание повреждения оборудования необходимо заменить дефектные запчасти и затянуть крепежные болты.

## Эксплуатация на склонах

- При движении на склонах возрастает риск скольжения и падения, что может привести к несчастным случаям и серьезным травмам. При движении на склонах соблюдайте предельную осторожность.
- Двигайтесь поперек склона, ни в коем случае не вверх и вниз. Соблюдайте осторожность при изменении движения на склонах.
- Удалите посторонние предметы в виде камней и веток.
- Следите за тем, чтобы газонокосилка не попадала в ямы и выбоины.

## Запрещено

- Работать возле обрывов, канав и насыпей. Оператор может потерять опору или равновесие.
- Работать на слишком крутых склонах.
- Косить влажную траву. Возрастает риск скольжения и потери опоры.

## Безопасность детей

- Следите за тем, чтобы в рабочей зоне не было детей. Если дети играют поблизости, следите за их передвижениями. В противном случае дети могут оказаться в непосредственной близости к газонокосилке, что может привести к несчастным случаям.
- Дети должны находиться под присмотром взрослого. В случае, если дети случайно зашли в рабочую зону, немедленно выключите оборудование.
- Перед и во время передвижения с газонокосилкой осматривайте территорию, чтобы убедиться в отсутствии детей в рабочей зоне.
- Не позволяйте детям работать с газонокосилкой, пока они не достигнут определенного возраста и уровня зрелости.
- Будьте осторожны при приближении к углам, кустам и деревьям, так как они могут скрывать от вас часть обзора.

## Инструкции по эксплуатации



### ПРЕДУПРЕЖДЕНИЕ

Бензин легко воспламеняется. Будьте особенно осторожны при обращении с бензином и другими видами топлива.

- Топливо легко воспламеняется, а пары взрывоопасны.
- Храните топливо в специально предназначенных для этого емкостях; используйте только одобренный контейнер для топлива.
- Заправляйтесь только на открытом воздухе и не курите во время заправки; никогда не заправляйте машину в помещении.

# САИМАН

- Никогда не храните машину или емкость с топливом вблизи источников открытого огня.
- Доливайте топливо перед запуском двигателя. Никогда не снимайте крышку топливного бака и не добавляйте бензин при работающем или горячем двигателе; перед заправкой дайте двигателю остыть.
- Если бензин пролит, не пытайтесь запустить двигатель, а отодвиньте машину от места разлива и избегайте создания каких-либо источников воспламенения до тех пор, пока пары бензина не рассеются.
- Надежно закройте крышки топливного бака и контейнеров;
- Не курите рядом с газонокосилкой.
- Замените глушитель при наличии неисправности.
- Удаляйте любые разливы масла или топлива.
- Не запускайте двигатель, стоя перед разгрузочным желобом.
- Не кладите руки или ноги рядом с вращающимися деталями или под них. Держитесь подальше от выпускного отверстия.
- Не запускайте двигатель в замкнутом пространстве, где могут скапливаться опасные пары угарного газа.
- Сохраняйте равновесие при движении по склонам.
- Не изменяйте настройки регулятора двигателя и не превышайте скорость двигателя.
- Никогда не выполняйте регулировку или ремонт при работающем двигателе. Отсоедините провод свечи зажигания и держите провод подальше от свечи зажигания, чтобы предотвратить случайный запуск.
- Регулярно проверяйте, чтобы гайки и болты, особенно болты крепления ножа, были плотно затянуты и содержали оборудование в хорошем состоянии.
- Не вмешивайтесь в устройства безопасности. Регулярно проверяйте их работоспособность.
- Следите за тем, чтобы в газонокосилке не скапливалось слишком много травы и отходов. Регулярно очищайте травосборник.
- В случае, если газонокосилка ударилась о твердый предмет, немедленно остановите работу и осмотрите ее на предмет повреждений. В случае необходимости отремонтируйте оборудование.
- Не регулируйте высоту колес при включенном двигателе.
- Компоненты травосборника подвержены износу и повреждению, в результате которого может ухудшиться производительность газонокосилки.
- Необходимо регулярно проверять состояние компонентов и при необходимости заменять их деталями, рекомендованными производителем.
- Газонокосилка имеет острые ножи, которые могут нанести серьезную травму. При обращении с ними необходимо надевать защитные перчатки и соблюдать все меры предосторожности.
- Будьте предельно осторожны при движении задним ходом.
- При транспортировке газонокосилки или движению по поверхности, отличной от травы, необходимо предварительно остановить двигатель.
- Включайте двигатель в соответствии с инструкциями. Держите ноги на безопасном расстоянии от подъемников.
- Не наклоняйте газонокосилку при включенном двигателе, за исключением ситуации, когда оборудование необходимо наклонить для запуска. В данном случае необходимо поднимать дальнюю часть от оператора. Перед опусканием газонокосилки на землю держите руки в рабочем положении.
- Не ремонтируйте газонокосилку при включенном двигателе.
- Выключите оборудование и отсоедините привод свечи зажигания.
  - перед устранением засоров или прочисткой желоба;
  - перед осмотром, очисткой и проведением технических работ;
  - в случае удара газонокосилки о посторонний предмет.
- Осмотрите оборудование на предмет повреждений и в случае необходимости отремонтируйте.
- Остановите двигатель:
  - в случае возникновения сильной вибрации (проверьте на наличие неисправностей);
  - каждый раз, когда вы оставляете газонокосилку без внимания;
  - перед заправкой.

# САИМАН

- Уменьшите положение дроссельной заслонки при выключенном двигателе и, если двигатель оснащен запорным клапаном, отключите подачу топлива по окончании кошения;
- Дайте двигателю остыть перед хранением.
- Никогда не храните оборудование с бензином в баке внутри здания, где могут быть источники огня и дыма. Чтобы уменьшить опасность возгорания, не допускайте попадания на двигатель, глушитель, аккумуляторный отсек и место для хранения бензина, травы, листьев или чрезмерного количества смазки.
- Регулярно проверяйте травосборник на предмет износа.
- Если необходимо слить топливо из бака, это следует делать на открытом воздухе.



## ПРЕДУПРЕЖДЕНИЕ

Выхлопные газы двигателя и их составляющие, а также некоторые другие компоненты оборудования содержат или выделяют химические вещества, которые могут привести к серьезным заболеваниям.

## Технические характеристики

Модель	IXO 55KV-AL
Ширина кошения (мм)	530
Двигатель	Kawasaki FJ180V
Номинальная мощность	5,1 л.с.
Тип	Самоходный
Высота кошения (мм)	25–76
Регулировка высоты кошения	7
Скорость движения	Регулируемая
Емкость травосборника (л)	70
Макс. скорость вращения ножей	2800 мин <sup>-1</sup>
Вес	51 кг
Уровень звукового давления (L <sub>рА</sub> ) K=2,5 дБ(А)	85,1 дБ(А)
Уровень звуковой мощности (L <sub>вА</sub> ) K=2,5 дБ(А)	98 дБ(А)
Вибрация K=1,5м/с <sup>2</sup>	7 м/с <sup>2</sup>

## ПРИМЕЧАНИЕ

Вес газонокосилки зависит от модели двигателя. Данные технические характеристики даны для справки. Производитель оставляет за собой право вносить технические изменения без предварительного уведомления пользователей.



# САИМАН

Рекомендуем записать серийный номер и дату совершения покупки в руководство, чтобы всегда иметь их под рукой.

Серийный номер \_\_\_\_\_

Дата покупки \_\_\_\_\_

Модель и серийный номер указаны на заводской табличке. Заводская табличка находится на задней части оборудования. Необходимо записать серийный номер и дату совершения покупки и сохранить данные для дальнейшего использования.

## Надлежащее использование

Бензиновая газонокосилка предназначена для кошения травы.

Использование газонокосилки любым способом, не указанным в данном руководстве, считается ненадлежащим и строго запрещено. Приведенные выше инструкции по эксплуатации и технике безопасности должны строго соблюдаться. Производитель не несет ответственности за любой ущерб, вызванный неправильной эксплуатацией, использованием не по назначению и несанкционированным внесением изменений в устройство машины.

## Ответственность пользователя

- Ознакомьтесь с правилами техники безопасности, указанными в данном руководстве.
- Соблюдайте график техобслуживания и эксплуатации оборудования.
- Следуйте инструкциям, приведенным в разделе «Ответственность пользователя» и «Хранение».
- Помните, что оператор или пользователь несет ответственность за несчастные случаи или травмы, причиняемые другим людям или их имуществу.

## Сборка

Внимательно ознакомьтесь с этими инструкциями перед сборкой и началом работы.



**ВАЖНО**

Газонокосилка поставляется без масла и бензина в двигателе.

Газонокосилка собрана на заводе, за исключением некоторых комплектующих, которые поставляются в разобранном виде. Все детали, необходимые для сборки газонокосилки, такие как гайки, шайбы, болты и т. д. помещены в пакет с деталями. Следите за тем, чтобы все детали были надежно затянуты. При необходимости используйте инструменты для обеспечения герметичности.

### 1. Извлеките газонокосилку из упаковки

- Удалите незакрепленные детали, входящие в комплект поставки газонокосилки.
- Разрежьте два торцевых угла картонной коробки и разложите боковые панели.
- Удалите все упаковочные материалы, кроме прокладок между верхней и нижней ручкой и прокладок, удерживающих панель оператора к верхней ручке.
- Выкатите газонокосилку из коробки; проверьте коробку на наличие дополнительных запчастей.

### 2. Монтаж газонокосилки



**ВАЖНО**

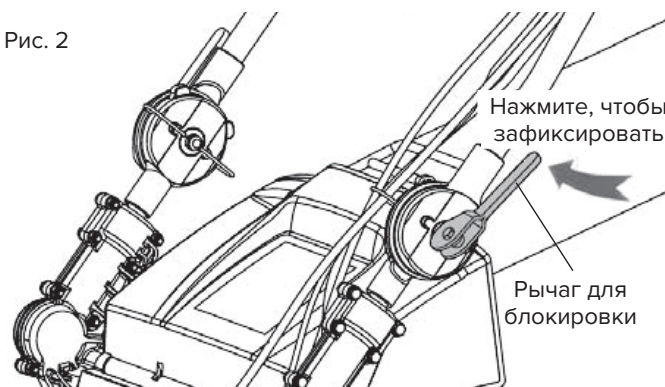
Аккуратно раскладывайте ручку, чтобы не повредить тросы управления.

- Поднимите верхнюю ручку на желаемую высоту и воспользуйтесь двумя фиксирующими рычагами с обеих сторон, чтобы заблокировать ее положение (см. раздел «Техническое обслуживание»).
- Удалите упаковочный материал вокруг панели управления.
- Рукоятки могут быть отрегулированы для удобства работы (см. раздел «Техническое обслуживание»).

Рис. 1



Рис. 2





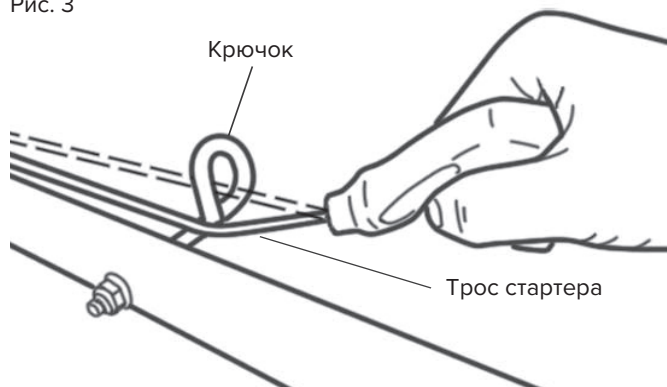
## ВНИМАНИЕ

При эксплуатации и монтаже газонокосилки необходимо надевать защитные перчатки.

### 3. Сборка рукоятки стартера

- Нажмите на рукоятку тормоза двигателя левой рукой и тем временем потяните ручку троса стартера обратно к крючку на верхней рукоятке. Вставьте трос в крючок через отверстие.
- Следите за тем, чтобы во время кошения трос находился в отверстии.

Рис. 3



## ПРЕДУПРЕЖДЕНИЕ

Безопасное положение запуска двигателя – оператор находится сзади газонокосилки за панелью управления. Пользователи должны держать трос в крюке во время запуска двигателя и кошения. Опасно запускать двигатель вне безопасного положения, так как это может привести к травме ног.

## Эксплуатация

Эти символы могут встречаться на вашей газонокосилке или в документации, прилагаемой к изделию.



Внимание



Двигатель  
включен



Двигатель  
выключен



Быстрый  
режим



Медленный  
режим



Воздушная  
заслонка



Топливо



Масло



Опасно,  
держите руки  
на безопасном  
расстоянии



Рис. 5

**Дроссельная заслонка** используется для запуска двигателя и регулировки его скорости.

**Рычаг скорости движения** используется для регулировки скорости движения и позволяет выбрать либо быструю, либо медленную скорость.

**Ручка стартера** используется для запуска двигателя.

**Праймер** перекачивает топливо из карбюратора в цилиндр для запуска холодного двигателя.

**Рычаг останова двигателя** необходимо прижать к рукоятке для запуска двигателя. Отпустите, чтобы остановить двигатель.



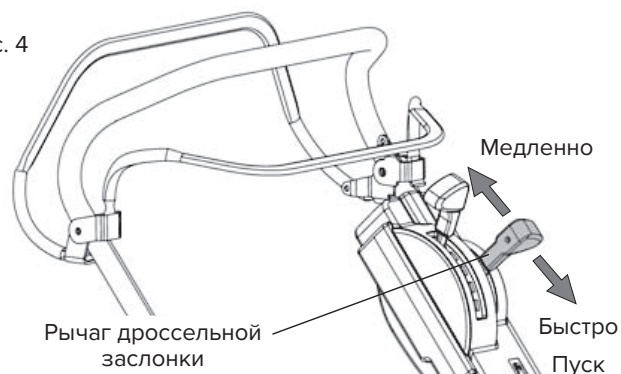
## ПРЕДУПРЕЖДЕНИЕ

Во время эксплуатации газонокосилки есть риск вылета посторонних предметов, что может привести к серьезному повреждению глаз. Всегда надевайте защитные очки во время работы с газонокосилкой, выполнения любых регулировок или ремонта. Мы рекомендуем надевать широкоугольную защитную маску поверх стандартных защитных очков.

## Скорость двигателя

- Дроссельная заслонка, расположенная сбоку от верхней рукоятки, регулирует скорость двигателя. Быстрый режим предназначен для обычного кошения, обрезки и сбора травы. Медленный режим предназначен для легкого кошения и прогрева.

Рис. 4



## Система привода

- Чтобы начать движение вперед, поднимите рычаг управления приводом вверх.
- Чтобы остановить движение вперед, опустите рычаг управления приводом.

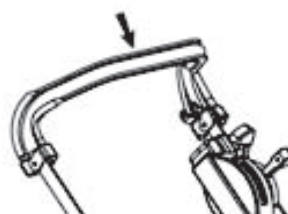
## Самоходный



Остановка



Пуск



Вперед

## Ручной привод



Остановка

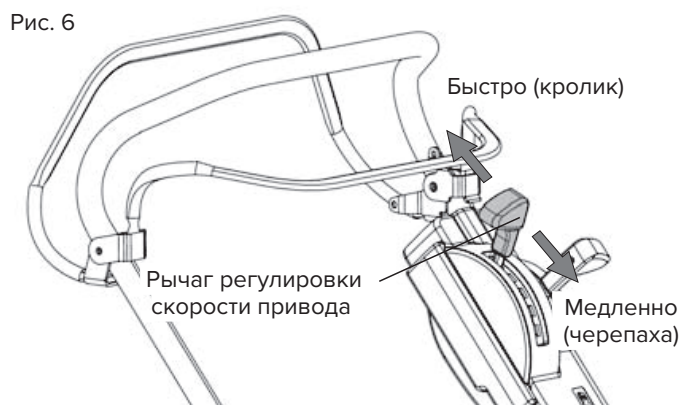
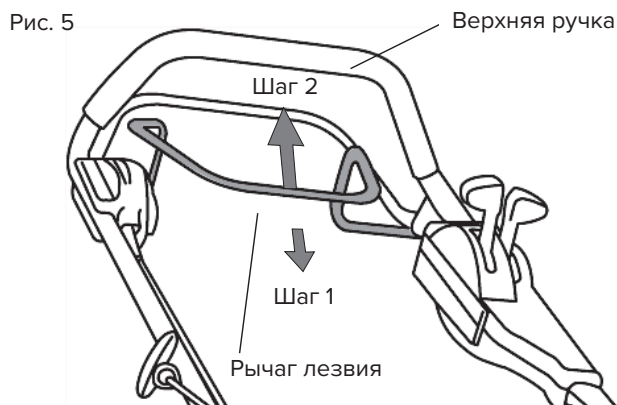


Пуск



## ВАЖНО

При эксплуатации всегда держите рычаг управления приводом, полностью присоединенным к ручке.



## Рычаг останова двигателя (см. рис. 5)

В целях безопасности рычаг останова двигателя нельзя включать сразу после отпускания. Нажмите на рычаг, пока не раздастся щелчок, после чего вы сможете снова включить двигатель.

## Регулировка скорости привода (см. рис. 6)

Для модели с регулируемой скоростью.

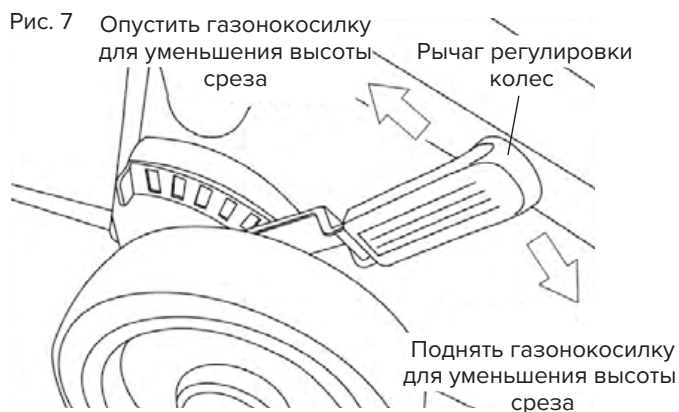
### ПРИМЕЧАНИЕ

**Во избежание повреждений скорость можно регулировать только при работающем двигателе.**

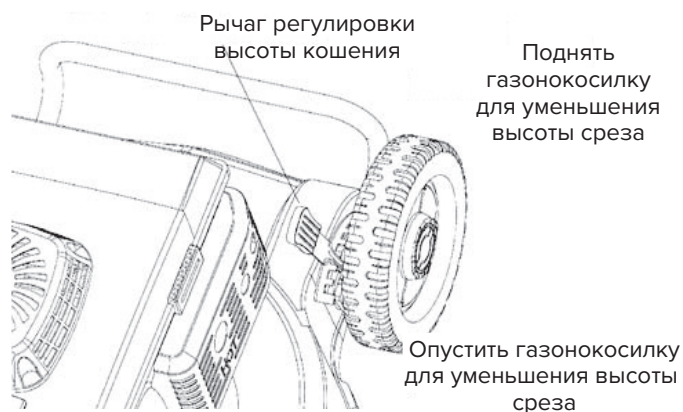
- Скорость движения можно непрерывно регулировать с помощью рычага, установленного в верхней части.
- Сначала слегка нажмите на рычаг вниз и установите желаемую скорость. Рычаг автоматически возвращается в ближайшую новую позицию.
- Положение «кролик» = быстро (макс. скорость).
- Положение «черепаха» = медленно (мин. скорость).

## Регулировка высоты кошения (см. рис. 7)

- Никогда не регулируйте высоту кошения при работающем двигателе.
- При поставке газонокосилка настроена на одну высоту кошения.
- Вы можете установить желаемую высоту кошения в соответствии с рельефом местности. Вытяните рычаг из защелки, переместите в нужное положение и дайте ему попасть обратно в защелку.



Центральный регулятор с правой стороны



Регулировка каждого колеса



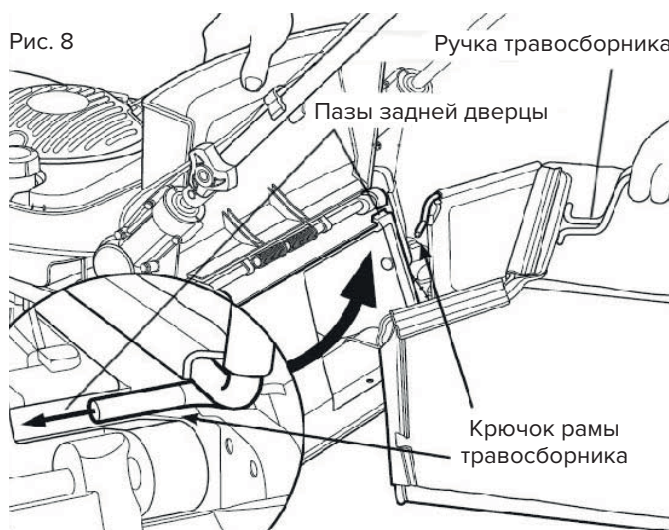
## ПРЕДУПРЕЖДЕНИЕ

Газонокосилку можно использовать только на ровных газонах, если используется минимальная высота стрижки.

## Присоединение травосборника

1. Поднимите заднюю дверцу газонокосилки и вставьте боковые крючки рамы травосборника в пазы на задней дверце.
2. Травосборник крепится к корпусу газонокосилки, когда задняя дверца опускается на раму травосборника.

Рис. 8



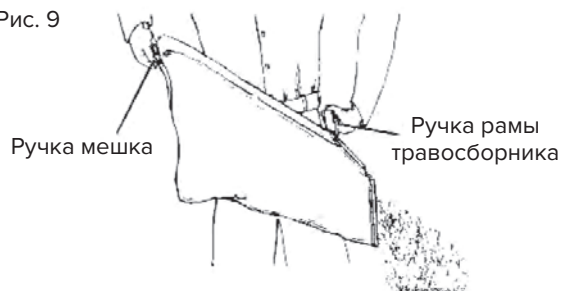
## ВНИМАНИЕ

Не запускайте газонокосилку без установленных заглушки или травосборника. Никогда не пытайтесь управлять газонокосилкой, если задняя дверца снята или открыта.

## Очистка травосборника

1. Поднимите травосборник за ручку рамы.
2. Выньте травосборник с обрезками из-под ручки газонокосилки.
3. Опустошите травосборник, взявшись за ручку рамы и ручку мешка.

Рис. 9



## ВНИМАНИЕ

При выгрузке скошенной травы из травосборника надевайте защитные перчатки во избежание воздействия на кожу.

## Подготовка к работе

### Добавить масло

Газонокосилка поставляется без масла в двигателе. Двигатель рассчитан примерно на 0,6 л. Тип и сорт используемого масла см. в разделе «Ответственность пользователя» данного руководства.

1. Убедитесь, что газонокосилка установлена горизонтально, а область вокруг отверстия для заливки масла чистая.
2. Снимите пробку маслозаливной горловины и медленно залейте масло до отметки на щупе. Не переливайте.

### ПРИМЕЧАНИЕ

Дайте маслу осесть в двигателе, чтобы показания были точными. Чтобы определить правильный уровень, затяните пробку маслозаливной горловины, а затем снимите ее, чтобы прочитать показания щупа.

3. Установите на место пробку маслозаливной горловины и затяните.
- Проверяйте уровень масла перед каждым использованием. При необходимости добавьте масло. Залейте до полной отметки на щупе.
  - Заменяйте масло через каждые 25 часов работы или каждый сезон. В пыльных и грязных условиях может потребоваться более частая замена масла.

### Добавить бензин

### ПРИМЕЧАНИЕ

Перед заполнением топливного бака снимите заглушку для мусора, которая находится внутри бака. Заполните топливный бак. Используйте свежий, чистый, неэтилированный марки АИ-92. Не смешивайте масло с бензином. Покупайте топливо в количествах, которые можно использовать в течение 30 дней, чтобы обеспечить свежесть топлива.



### ПРЕДУПРЕЖДЕНИЕ

Топливо, содержащее спирт (называемое бензоспиртом, использующее этанол или метанол), может собирать влагу, что приводит к расслоению и образованию кислот во время хранения. Кислый газ может повредить топливную систему двигателя во время хранения. Во избежание проблем с двигателем топливную систему следует опорожнить перед длительным хранением в течение 30 дней и более. Слейте бензобак, запустите двигатель и дайте ему поработать, пока топливопроводы и карбюратор не опустеют. Используйте свежее топливо в следующем сезоне. Дополнительную информацию см. в инструкциях по хранению. Никогда не используйте специальные средства для очистки карбюратора в топливном баке, так как это может привести к необратимому повреждению.



### ВНИМАНИЕ

Залейте до верха заливной горловины бензобака. Не переливайте. Вытрите пролитое масло или топливо. Не храните, не проливайте и не используйте бензин вблизи открытого огня.



## Запуск двигателя

### ПРИМЕЧАНИЕ

Из-за защитных покрытий двигателя при первом использовании продукта может присутствовать небольшое количество дыма, что следует считать нормальным явлением.

1. Чтобы запустить холодный двигатель, трижды нажмите на праймер перед попыткой запуска. Этот шаг обычно не требуется при запуске двигателя, который уже поработал несколько минут.
2. Переведите рычаг управления дроссельной заслонкой в быстрый режим.
3. Удерживая рычаг останова двигателя, быстро потяните за ручку стартера. Не допускайте, чтобы тросик стартера отскочил назад.



### ВНИМАНИЕ

Если двигатель не запускается через 30 секунд после повторного запуска путем вытягивания ручки стартера, остановите работу и выясните причины (см. раздел «Устранение неисправностей»).

## Остановка двигателя

- Для остановки двигателя отпустите рычаг останова двигателя.

### ПРИМЕЧАНИЕ

В более прохладную погоду может потребоваться повторение этапов запуска. В более теплую погоду чрезмерная прокачка может привести к затоплению, и двигатель не запустится. Если вы заливаете двигатель, подождите несколько минут перед попыткой запуска и не повторяйте шаги прокачки.

## Рекомендации при кошении

- При определенных условиях, например, при кошении высокой травы, может потребоваться увеличить высоту среза, чтобы уменьшить усилие и избежать перегрузки двигателя и образования комков скошенной травы. Также может потребоваться снизить скорость движения и/или пройти газонокосилкой второй раз по участку.
- При большом количестве травы уменьшите ширину кошения, скашивайте медленно и перекрывая предыдущий участок.
- Для лучшего сбора травы скорость двигателя должна быть установлена на высокую скорость.
- Поры в тканевых травосборниках могут забиться грязью и пылью при использовании, и травосборники будут собирать меньше травы. Чтобы предотвратить это, регулярно промывайте травосборник водой из шланга и дайте ему высохнуть перед использованием.
- Следите за тем, чтобы верхняя часть двигателя вокруг стартера была чистой. Это улучшит циркуляцию воздуха в двигателе и продлит срок службы двигателя.



### ВАЖНО

Для наилучшей производительности следите за тем, чтобы корпус газонокосилки был очищен от травы (см. раздел «Очистка»).

## Ответственность пользователя

### График технического обслуживания

Заполните даты после выполнения регулярного техобслуживания		Перед каждым использованием	После каждого использования	Каждые 10 часов	Каждые 25 часов или каждый сезон	Перед хранением	Даты обслуживания
Газонокосилка	Проверить ослабленные крепления	✓				✓	
	Очистить / осмотреть травосборник	✓	✓			✓	
	Очистить газонокосилку		✓			✓	
	Очистить нижнюю крышку привода (самоходные модели)			✓		✓	
	Проверить / заточить / заменить нож				✓ (3)		
	График смазки				✓	✓	
Двигатель	Заменить моторное масло	✓			✓		
	Померить уровень моторного масла				✓ (1, 2)		
	Очистить воздушный фильтр			✓ (2)			
	Проверить глушитель				✓		
	Очистить или заменить свечу зажигания				✓		
	Заменить бумажный картридж воздушного фильтра				✓		

- (1) Производить работы чаще при большой нагрузке или при высокой температуре окружающей среды.
- (2) Производить работы чаще при работе в грязных и пыльных условиях.
- (3) Заменяйте ножи чаще при кошении травы на песчаном грунте.

### Рекомендации

Гарантия не распространяется на изделия, используемые не по назначению. Чтобы воспользоваться гарантией, оператор должен следовать инструкциям по техобслуживанию, указанным в данном руководстве. Виды операций, описанные в разделе «Техническое обслуживание» данного руководства, следует проверять не реже одного раза в сезон.

Раз в год заменяйте свечу зажигания, очищайте или заменяйте элемент воздушного фильтра и проверяйте нож на предмет износа. Новая свеча зажигания и чистый/новый элемент воздушного фильтра обеспечивают правильную топливно-воздушную смесь и увеличивает срок службы двигателя.

Соблюдайте график технического обслуживания, указанный в данном руководстве.



#### ПРЕДУПРЕЖДЕНИЕ

Все операции по техобслуживанию необходимо выполнять при выключенном двигателе.

## Перед каждым использованием

1. Проверить уровень моторного масла.
2. Проверить затяжку креплений.

## Смазка

Тщательно смазывайте соединения устройства.

## Газонокосилка

Соблюдайте правила техники безопасности при выполнении работ по техобслуживанию.

## Шины

- Не допускайте попадания на шины бензина, масла или химикатов для борьбы с насекомыми, которые могут повредить резину.
- Избегайте пней, камней, глубоких рытвин, острых предметов и других опасностей, которые могут привести к повреждению шин.

## Уход за ножом

Для наибольшей производительности нож газонокосилки должен быть всегда острым. Замените погнутые или поврежденные лезвия.

### Снятие ножа

1. Отсоедините провод свечи зажигания от свечи зажигания и поместите провод так, чтобы он не касался свечи зажигания.
2. Поверните газонокосилку на бок. Убедитесь, что воздушный фильтр и карбюратор подняты.
3. Установите деревянный брус между ножом и корпусом газонокосилки, чтобы предотвратить движение ножа во время снятия болта.

### ПРИМЕЧАНИЕ

Используйте защитные перчатки или оберните руки плотной тканью.

4. Выверните стопорный болт, повернув его против часовой стрелки.
5. Снимите ножи и крепежные детали.

### ПРИМЕЧАНИЕ

Снимите держатель ножа и проверьте ключ внутри держателя. Для правильной работы ключ должен быть в хорошем состоянии. Замените держатель, если он поврежден.

## Заточка ножей

### ПРИМЕЧАНИЕ

Мы не рекомендуем затачивать ножи, но если вы решите это сделать, убедитесь, что нож сбалансирован. Следует проявлять осторожность, чтобы сохранить баланс при затачивании. Несбалансированный нож может привести к повреждению газонокосилки или двигателя.

# САИМАН

- Ножи можно затачивать напильником или на шлифовальном круге. Не пытайтесь точить ножи, когда они находятся на газонокосилке.
- Чтобы проверить, сбалансированы ли ножи, забейте гвоздь в балку или стену. Оставьте около одного дюйма над шляпкой гвоздя. Поместите центральное отверстие ножа на шляпку гвоздя. Если нож сбалансирован, он должен оставаться в горизонтальном положении. Если какой-либо из концов ножа движется вниз, заострите тяжелый конец до тех пор, пока нож не станет сбалансированным.

## Замена ножей

1. Поместите держатель ножа на вал двигателя. Убедитесь, что шпонка в адаптере и шпоночная канавка коленчатого вала совмещены.
2. Убедитесь, что задняя часть ножа (противоположная острому краю) направлена вверх по направлению к двигателю.
3. Установите затяжной болт с отжимной пружиной в держатель и шпindelь.
4. Вставьте деревянный брус между ножом и корпусом газонокосилки и затяните шайбу против часовой стрелки.

Рис. 10



**ВАЖНО**

Марка болта ножа 10.9 с термообработкой.

## Травосборник

- При снятии с газонокосилки травосборник можно промыть водой из шланга. Перед повторным использованием необходимо высушить травосборник.
- Проверяйте травосборник на предмет повреждений или износа. При нормальном использовании он подвергается износу. Если травосборник нуждается в замене, заменяйте на модель, рекомендованную производителем.

## Колеса привода

Проверяйте задние колеса привода каждый раз перед запуском, чтобы убедиться, что они свободно двигаются. Если колеса не вращаются свободно, это означает, что внутрь могли попасть мусор и скошенная трава, которые необходимо убрать. Проверьте и очистите все колеса.

1. Снимите колпаки, болт, пружинную стопорную шайбу и шайбу.
2. Снимите колеса с осей регулятора колес.
3. Удалите весь мусор или скошенную траву из пылезащитной крышки, шестерни и/или зубьев шестерни колес привода.

### ПРИМЕЧАНИЕ

Ведущие шестерни с обеих сторон газонокосилки одинаковы, однако они должны быть установлены правильно. При неправильной установке система привода не будет работать.

4. Установите колеса на оси регуляторов.
5. Замените пружинную стопорную шайбу, шайбу, болт и колпаки.

## Замена моторного масла

### ПРИМЕЧАНИЕ

Прежде чем наклонить газонокосилку для слива масла, слейте топливный бак, запустив двигатель, пока топливный бак не опустеет.

1. Отсоедините провод свечи зажигания от свечи зажигания и поместите провод так, чтобы он не касался свечи зажигания.
2. Снимите крышку моторного отсека; отложите на чистую поверхность.
3. Наклоните газонокосилку на бок и слейте масло в подходящую емкость. Покачайте газонокосилку из стороны в сторону, чтобы удалить масло, оставшееся внутри двигателя.
4. Верните газонокосилку в вертикальное положение. Вытрите пролитое масло с газонокосилки или боковой части двигателя.
5. Добавьте масло в двигатель (см. пункт «Добавить масло» в разделе «Эксплуатация» данного руководства).
6. Подсоедините провод свечи зажигания к свече зажигания.



### ВНИМАНИЕ

Отсоедините провод свечи зажигания от свечи зажигания и поместите провод так, чтобы он не касался ее.

## Двигатель

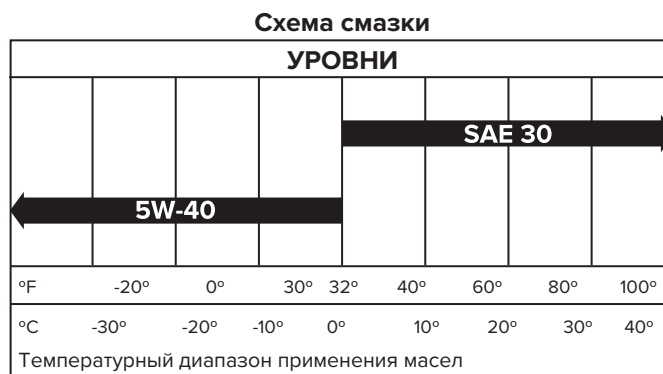
См. раздел «Техническое обслуживание» в руководстве по эксплуатации двигателя.

## Приводной ремень

Если ремень необходимо заменить, обратитесь в авторизованный сервисный центр.

## Смазка

- Перед запуском двигателя обязательно залейте масло в соответствии с инструкциями в данном руководстве. Если вы запустите двигатель без масла, или с недостаточным количеством масла, он может быть поврежден до состояния, не подлежащего ремонту, и восстановление не будет покрываться гарантией.
- Для наилучшей работы 4-тактного двигателя техники Caiman изготовитель рекомендует использовать полусинтетическое масло Caiman 4T SAE 5W40.
- Другие высококачественные полусинтетические моторные масла для 4-тактных двигателей могут быть использованы, если они имеют категорию SG/CD по классификации API и выше.
- Правильно подобранное моторное масло позволит не только избежать поломок двигателя, но и способствует экономии топлива, а также увеличивает ресурс двигателя. Поэтому при выборе моторного масла необходимо четко следовать рекомендациям изготовителя и выбирать смазочный материал, соответствующий или превосходящий вышеуказанные требования.



## Очистка

1. Очистите нижнюю часть газонокосилки скребком, чтобы удалить скопившуюся траву и мусор.
2. Регулярно промывайте двигатель, чтобы предотвратить скопление мусора. Засоренный двигатель нагревается сильнее, что сокращает срок его службы.
3. Держите поверхности и колеса чистыми от бензина, масла и т. д.
4. Мы не рекомендуем использовать садовый шланг для очистки газонокосилки, если электрическая система, глушитель, воздушный фильтр и карбюратор не имеют защиты от воды. Наличие воды в двигателе может привести к сокращению срока службы двигателя.

## Воздушный фильтр

Двигатель не будет работать должным образом и может быть поврежден из-за использования грязного воздушного фильтра. Очищайте элемент через каждые 25 часов работы и чаще, если газонокосилка используется в очень пыльных и грязных условиях. См. раздел «Техническое обслуживание» в руководстве по эксплуатации двигателя.

## Глушитель

Осмотрите и замените поврежденный глушитель, так как это может привести к пожару и/или повреждению.

## Свеча зажигания

Меняйте свечу зажигания каждый год, чтобы облегчить запуск двигателя и улучшить его работу. Установите зазор свечи зажигания от 0,70 до 0,80 мм.



**ВАЖНО**

Для лучшей производительности регулярно очищайте травосборник и нижнюю сторону газонокосилки после каждого использования.

## Техническое обслуживание



### ВНИМАНИЕ

#### Перед внесением изменений или техобслуживанием:

1. Отпустите рычаг управления приводом и ручку тормоза двигателя, чтобы остановить газонокосилку.
2. Убедитесь, что нож и все движущиеся части полностью остановились.
3. Отсоедините кабель от свечи зажигания и поместите его так, чтобы он не мог соприкоснуться со свечой.
4. Убедитесь, что все гайки, болты и винты затянуты, а устройство находится в безопасном состоянии.
5. Дайте газонокосилке остыть, прежде чем поместить ее в закрытое помещение.
6. Во избежание пожара не допускайте попадания травы, листьев, масла или жира на корпус двигателя и вентиляционные отверстия.
7. Обязательно проверьте состояние травосборника на предмет износа или потери функциональности.
8. В целях безопасности заменяйте изношенные или поврежденные детали.

### Газонокосилка

#### Регулировка высоты кошения

См. раздел «Регулировка высоты кошения».

#### Регулировка ручки

Вы можете отрегулировать ручку в зависимости от вашей задачи.

1. Ослабьте 2 рычага А с обеих сторон.
2. Установите ручку на нужное положение.
3. Снова затяните рычаг А.

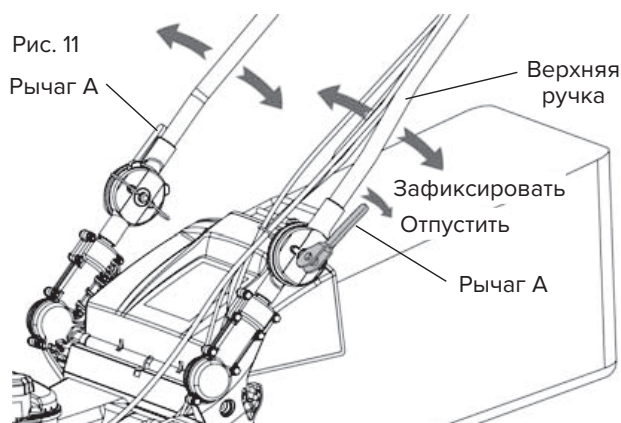


Рис. 11

Рычаг А

Верхняя ручка

Зафиксировать  
Отпустить

Рычаг А

#### Дефлектор выброса

Дефлектор, прикрепленный между задними колесами газонокосилки, предназначен для сведения к минимуму возможности выбрасывания предметов в направлении оператора. Если дефлектор поврежден, его следует заменить.

### Двигатель

#### Скорость двигателя

Скорость двигателя установлена на заводе.

Если вы считаете, что двигатель работает слишком быстро или слишком медленно, обратитесь в сервисный центр для ремонта и регулировки.

#### Регулировка дросселя

Если возникнет необходимость отрегулировать или заменить дроссельную заслонку, см. раздел о регулировке в руководстве по эксплуатации двигателя.

#### Карбюратор

Карбюратор предварительно настроен на заводе, поэтому регулировка не требуется. Однако может потребоваться незначительная регулировка, чтобы компенсировать разницу в топливе, температуре, высоте над уровнем моря или нагрузке.

# CAIMAN

- Воздушный фильтр должен быть установлен на карбюратор при работающем двигателе.
- Рекомендуется проводить регулировку карбюратора, когда топливный бак заполнен на 1/4.
- Чтобы двигатель работал, рукоятка управления должна удерживаться в рабочем положении. Поэтому потребуются помощник, который будет удерживать рукоятку управления в рабочем положении при регулировке карбюратора.

Дополнительные инструкции см. в разделе «Регулировка» руководства по эксплуатации двигателя.

## Хранение

Необходимо подготовить газонокосилку к хранению в конце сезона или если она не будет использоваться в течение 30 и более дней.

### Газонокосилка

Если газонокосилку необходимо хранить в течение определенного периода времени, тщательно очистите ее, удалите всю грязь, мусор, траву, листья и т. д. Храните газонокосилку в чистом и сухом месте.

1. Очистите газонокосилку целиком (см. «Очистка» в разделе «Техническое обслуживание»).
2. Проведите смазку в соответствии с разделом «Техническое обслуживание» данного руководства.
3. Убедитесь, что все гайки, болты, винты и штифты надежно закреплены. Осмотрите движущиеся части на наличие повреждений, поломок и износа. При необходимости замените.
4. Подкрасьте все ржавые или сколотые участки краски; слегка отшлифуйте перед покраской.

### Ручка

Сложите ручку перед хранением.

1. Ослабьте 2 рычага А с обеих сторон.
2. Установите ручку в нужное положение.
3. Снова затяните рычаги А.

### Двигатель

#### Топливная система

Необходимо предотвратить образование отложений смолы в основных деталях системы, таких как карбюратор, топливный фильтр, топливный шланг или бак. Спиртовые смеси топлива (бензин с использованием этанола или метанола) могут притягивать влагу, которая приводит к разделению и образованию кислот во время хранения. Кислый газ может повредить топливную систему двигателя во время хранения.

- Слейте топливный бак.
- Запустите двигатель и дайте ему поработать, пока топливопроводы и карбюратор не опустеют.
- Никогда не используйте средства для очистки двигателя или карбюратора в топливном баке, так как это может привести к необратимому повреждению.
- В следующем сезоне используйте свежее топливо.



# САИМАН

## ПРИМЕЧАНИЕ

Стабилизатор топлива является приемлемой альтернативой для сведения к минимуму образования отложенной топливной смолы во время хранения. Добавьте стабилизатор в бензин в топливном баке или контейнере для хранения. Всегда соблюдайте пропорции смеси, указанные на контейнере со стабилизатором. После добавления стабилизатора дайте двигателю поработать не менее 10 минут, чтобы стабилизатор достиг карбюратора. Не опорожняйте бензобак и карбюратор при использовании стабилизатора топлива.

Слейте масло (при горячем двигателе) и замените чистым моторным маслом. (см. пункт «Двигатель» в разделе «Ответственность пользователя»).

## Цилиндр

1. Извлеките свечу зажигания.
2. Залейте одну унцию (29 мл) масла через отверстие для свечи зажигания в цилиндр.
3. Медленно потяните ручку стартера несколько раз, чтобы распределить масло.
4. Замените свечу зажигания новой.

## Другое

- Не храните бензин до следующего сезона.
- Замените канистру с бензином, если она начала ржаветь. Ржавчина и/или грязь в бензине могут привести к неисправности.
- По возможности храните устройство в помещении, накрыв его для защиты от пыли и грязи.
- Накройте устройство подходящим защитным чехлом, не задерживающим влагу. Не используйте пластик. Пластик не пропускает воздух, из-за чего может образовываться конденсат, что может привести к коррозии устройства.

## Транспортировка

Выключите двигатель. Убедитесь, что нож не погнут и не поврежден.



### ВАЖНО

Не накрывайте газонокосилку, если двигатель и глушитель еще не остыли.



### ВНИМАНИЕ

Никогда не храните газонокосилку с бензином в баке внутри здания, особенно вблизи источников открытого огня и искр. Дайте двигателю остыть, прежде чем поместить оборудование в какое-либо помещение.

## Устранение неисправностей

Неисправность	Возможная причина	Метод устранения
Газонокосилка не запускается	Воздушный фильтр загрязнен	Очистить/заменить воздушный фильтр
	Нет топлива	Залить топливо в топливный бак
	Несвежее топливо	Опустошить бак и залить топливо
	В топливе вода	Опустошить бак и карбюратор и залить бензин
	Провод свечи зажигания отсоединен	Подсоединить провод к свече зажигания
	Свеча зажигания неисправна	Заменить свечу зажигания
	Крепление ножа ослаблено или держатель ножа сломан	Затянуть болт ножа или заменить держатель
	Рычаг останова в отпущенном положении	Нажмите на панель управления, чтобы отрегулировать
	Рычаг останова неисправен	Заменить панель управления
Трос стартера тянется с трудом	Тормоз маховика двигателя включен, когда рычаг управления отпущен	Прижмите рычаг управления к верхней рукоятке перед тем, как потянуть трос стартера
	Погнут коленчатый вал двигателя	Обратитесь в авторизованный сервисный центр
	Держатель ножа сломан	Заменить держатель ножа
	Нож запутан в траве	Переместите газонокосилку на твердую поверхность
Травосборник не заполняется	Слишком низкая высота кошения	Увеличить высоту кошения
	Нож изношен	Заменить нож
	Травосборник забился	Очистить травосборник
Движение затруднено	Трава слишком высокая или высота кошения слишком низкая	Увеличить высоту кошения
	Задняя часть корпуса/нож газонокосилки запутаны в траве	Поднять заднюю часть корпуса газонокосилки на одну (1) ступень выше
	Травосборник переполнен	Очистить травосборник
	Ручка неправильно отрегулирована	Отрегулировать высоту ручки
Недостаточный привод	Ремень изношен	Проверить/заменить ремень привода
	Ремень снялся со шкива	Проверить/переустановить ремень
	Ведущие шестерни загрязнены	Очистить шестерни
Недостаток мощности	Задняя часть корпуса/нож газонокосилки запутаны в траве	Увеличить высоту кошения
	Слишком высокая трава	Увеличить высоту кошения
	Воздушный фильтр загрязнен	Очистить/заменить воздушный фильтр
	Под декой скопилась трава, листья и мусор	Очистить нижнюю часть
	Слишком много масла в двигателе	Проверить уровень масла
	Слишком быстрая скорость движения	Снизить скорость движения
Неровный срез	Нож изношен, погнут или ослаблен	Заменить нож/затянуть болт
	Высота колес не одинаковая	Выровняйте колеса
	Под декой скопилась трава, листья и мусор	Очистить нижнюю часть

# САИМАН

Неисправность	Возможная причина	Метод устранения
Чрезмерная вибрация	Нож изношен, погнут или ослаблен	Заменить нож. Затянуть болт
	Погнут коленчатый вал двигателя	Обратитесь в авторизованный сервисный центр

Перед выполнением любого технического обслуживания убедитесь, что двигатель и ножи остановлены, а свеча зажигания отсоединена. Не прикасайтесь к глушителю двигателя сразу после эксплуатации.



## ВНИМАНИЕ

Перед помещением газонокосилки на хранение убедитесь, что двигатель остыл.

## Комплектация

### Комплект поставки

Наименование	Кол-во	Примечания
Газонокосилка	1	
Травосборник	1	
Руководство по эксплуатации двигателя	1	
Руководство по эксплуатации газонокосилки	1	

### Лист записи проведения технических/сервисных работ

Дата	Вид работ	Мастер по ТО	Примечания





## Гарантийные обязательства

### ГАРАНТИЙНЫЙ СРОК

Основной Гарантийный срок на технику устанавливается настоящим талоном в цифровом значении, в зависимости от области применения приобретенной техники (область применения указана в нижеприведенной графе «Область применения техники»), за следующим исключением:

**На редукторы трансмиссий Caiman устанавливается гарантия 5 лет.** На четырехтактные двигатели (за исключением двигателей Caiman) устанавливается гарантия 24 месяца, если изготовителем не установлен иной срок гарантии в технической документации на двигатель. На Технику для Профессионального использования, сдаваемую владельцем в прокат, аренду, гарантия устанавливается на срок 30 дней.

**Аккумуляторные батареи и зарядные устройства.** Если иной гарантийный срок не установлен изготовителем в технической документации на аккумуляторные батареи и зарядные устройства, гарантия на аккумуляторные батареи и зарядные устройства составляет 12 месяцев с даты продажи. Срок службы аккумуляторных батарей и зарядных устройств составляет 36 месяцев с даты продажи, при условии подзарядки аккумуляторных батарей в порядке и с периодичностью, установленными в инструкции по эксплуатации.

### ОБЛАСТЬ ПРИМЕНЕНИЯ ТЕХНИКИ

**Непрофессиональное использование** – это техника, предназначенная для её использования владельцем (физическим лицом) исключительно для личных, семейных, домашних или иных нужд, не связанных с осуществлением предпринимательской деятельности, с нагрузкой не более 20 часов в месяц.

**Профессиональное использование** – это техника, предназначенная для её использования владельцем (физическим лицом) исключительно для личных, семейных, домашних или иных нужд, не связанных с осуществлением предпринимательской деятельности, с нагрузкой не более 150 часов в месяц или для её использования владельцем (физическим, юридическим лицом или индивидуальным предпринимателем) в предпринимательской деятельности или в иных целях, не связанных с личными, семейными, домашними и иным подобным использованием, за исключением сдачи техники в аренду, прокат. При этом под целями, не связанными с личным использованием, следует понимать, в том числе приобретение покупателем техники для обеспечения деятельности покупателя в качестве организации или индивидуального предпринимателя.

### ДОПОЛНИТЕЛЬНАЯ ГАРАНТИЯ

Дополнительная гарантия – это дополнительное обязательство продавца в отношении производственных дефектов Техники для непрофессионального использования, обнаруженных по истечении основного гарантийного срока, установленного настоящим Электронным гарантийным талоном. Срок дополнительной гарантии исчисляется с даты окончания основного гарантийного срока, установленного настоящим талоном.

**Дополнительная гарантия устанавливается:**  
**на технику Caiman, Oleo-Mac, Pubert, Maruyama, Gianni Ferrarì, Shibaùra, MasterYard – 2 года, на остальную технику – 1 год.** Дополнительная гарантия также распространяется на профессиональную технику, используемую физическими лицами для личных, семейных, домашних или иных нужд, не связанных с осуществлением предпринимательской деятельности.

Дополнительная гарантия вступает в силу исключительно при соблюдении совокупности условий: (1) выполнении владельцем всех требований и рекомендаций инструкции (руководства) по эксплуатации Техники; (2) осуществлении владельцем планового технического обслуживания Техники в авторизованных сервисных центрах не менее 1-го раза в течение каждых 12 месяцев основного гарантийного срока, а в отношении бензопил Caiman, плановое техническое обслуживание в течение основного гарантийного срока, должно производиться специалистами авторизованных сервисных центров в порядке и с периодичностью, установленными инструкцией по эксплуатации. Подтверждением проведения технического обслуживания является информация о прохождении технического обслуживания Техники на сайте [www.client.unisaw.ru](http://www.client.unisaw.ru)

в личном кабинете владельца Техники или документ, выданный авторизованным сервисным центром, подтверждающий проведение технического обслуживания. При не выполнении указанных условий считается, что дополнительная гарантия не установлена. В любом случае, дополнительная гарантия не установлена в отношении деталей, комплектующих, расходных материалов, дефектов и случаев, в отношении которых не установлен основной гарантийный срок в соответствии с условиями настоящего талона.

### УСЛОВИЯ ГАРАНТИИ

Гарантия относится только к производственным дефектам. Гарантийный срок и срок службы начинается с даты продажи Техники первому розничному покупателю или первому коммерческому пользователю. Под датой продажи Техники понимается дата оформления продавцом настоящего Электронного гарантийного талона (дата оформления гарантии). Если дату продажи установить невозможно или дата фактической продажи не соответствует дате оформления гарантии, указанной в настоящем талоне, гарантийный срок и срок службы исчисляются с даты изготовления Техники.

### ТЕХНИЧЕСКОЕ ОБСЛУЖИВАНИЕ

Техника требует особого ухода и обслуживания. Техническое обслуживание (далее также – ТО) Техники производится в порядке, установленном инструкцией по эксплуатации. Плановое ТО Техники должно производиться специалистами авторизованных сервисных центров не менее 1 раза в течение 12 месяцев, а в отношении бензопил Caiman, плановое ТО должно производиться специалистами авторизованных сервисных центров в порядке и с периодичностью, установленными инструкцией по эксплуатации. Проведение ТО подтверждается информацией о прохождении технического обслуживания Техники на сайте [www.client.unisaw.ru](http://www.client.unisaw.ru) в личном кабинете владельца Техники или документом, выданным авторизованным сервисным центром, подтверждающим проведение ТО. В случае невыполнения или некачественного выполнения или несвоевременного выполнения любого ТО, если это явилось причиной возникновения неисправностей (дефектов) каких-либо узлов и агрегатов Техники, владелец Техники полностью теряет право на гарантию техузлов и агрегатов, которые вышли из строя.

ТО Техники (регулировка, чистка, замена расходных материалов, выполнение технического обслуживания и прочее), предусмотренное в инструкции по эксплуатации, не является гарантийным обязательством изготовителя (продавца, импортера) и оплачивается по расценкам авторизованного сервисного центра.

### ИНФОРМАЦИЯ О ТЕХНИЧЕСКИ СЛОЖНЫХ ТОВАРАХ

Пункт 3 Перечня технически сложных товаров, утвержденного Постановлением Правительства РФ от 10.11.2011 г. № 924 включает тракторы, мотоблоки, мотокультиваторы, машины и оборудование для сельского хозяйства с двигателем внутреннего сгорания (с электродвигателем). Согласно разъяснению Минпромторга России (письмо от 10.04.2012 г. № 08-693), к указанным машинам и оборудованию относятся: мотокосы, триммеры, кусторезы, газонокосилки, косилки для высокой травы; генераторы (бензиновые и дизельные); мотопомпы, электронасосы; бензопилы и электропилы; мойки высокого давления; дизельные, электрические и газовые нагреватели; снегоочистители роторные, малогабаритные (машины для уборки снега).

### ГАРАНТИЙНЫЙ СРОК НЕ УСТАНОВЛЕН НА:

1. Технику и детали техники, в которые были внесены изменения или модификации, влияющие на безопасность, производительность или долговечность.
2. Ремонтные работы, а также на неисправности и дефекты, возникшие в результате:
  - Транспортировки, погрузочно-разгрузочных работ, складирования;
  - Использование не оригинальных запасных частей и материалов;
  - Нарушения инструкций и рекомендаций, указанных в инструкции по эксплуатации, в том числе в результате эксплуатации без надлежащего технического обслуживания;
  - Заведения или поломки деталей вследствие работы

с недостаточным количеством смазочных материалов, а также использование несоответствующей марки масла;

- Подтекания карбюраторов, заклинивания клапанов, засорения топливопроводов или иных неисправностей, вызванных использованием старого (более 30 дней хранения) или загрязненного топлива (бензина, дизельного топлива и т.д.);

- Неквалифицированных ремонта или регулировки (в т.ч. самостоятельных) присоединяемых деталей или узлов, муфт сцепления, трансмиссий и прочих частей и оборудования;

- Повреждения или износа деталей, вызванных попаданием абразива (грязи) или неправильной сборки, нерегулярным уходом, нарушением условий эксплуатации;

- Повреждения деталей из-за превышения допустимых оборотов, перегрева, блокировки травой, грязью, мусором, чрезмерной вибрации, вызванной плохим закреплением или ненадлежащей балансировкой режущего оборудования;

- Внешних механических, термических, аварийных, кислотных воздействий на Технику, а также ненормированных нагрузок;

- Использование Техники не по назначению, неправильного использования, в том числе, использование Техники для непрофессионального использования с нарушением области ее применения;

3. Комплектующие и составные части Техники, аксессуары, карбюраторы;

4. Все пластиковые/пластмассовые детали, уплотнения из резины, навесное оборудование и прицепное оборудование (не имеющее отдельных серийных номеров);

5. На Технику, в отношении которой при продаже не предоставлена гарантия (не оформлен Электронный гарантийный талон);

6. Детали, узлы, агрегаты подверженные естественному износу (цилиндро-поршневая группа, свечи зажигания, накалывания, мембраны карбюраторов, топливных насосов, крыльчатки мотопомп, цепи, шины, фильтры, звездочки, все режущее оборудование, приводные ремни и детали, элементы крепления, натяжения, элементы трансмиссии (кроме Caiman) и ходовой части, шланги, тросы, шкивы и культиваторные фрезы, детали механизма сцепления, детали тормозной системы, рулевые наконечники и другие шарнирные соединения, прокладки и уплотнения, сальники и пр.);

7. Любой нормальный износ или ухудшение качеств, например, скользящих и/или вращающихся деталей, произошедшие при нормальных условиях эксплуатации, в том числе, но не исключительно, нормальный износ поршней, поршневых колец, цилиндров, поршневых пальцев, седел клапанов, стержней и подшипников;

8. Нормальные явления, такие как шум, вибрация или просачивание масла, которые рассматриваются изготовителем, как не влияющие на качество, функциональность и производительность Техники;

9. Потускнение окрашенных поверхностей, порча металлизированных поверхностей, порча резины и пластмассы и ржавление с течением времени. Правила безопасности и эффективного использования изделия изложены в инструкции по эксплуатации. По истечении установленного срока службы изготовитель не несет ответственности за безопасность Техники. Производственный дефект определяется экспертной комиссией авторизованного сервисного центра. При оформлении настоящего Электронного гарантийного талона, покупателю направляется ссылка для верификации в Личном кабинете покупателя на сайте [www.client.unisaw.ru](http://www.client.unisaw.ru). Настоящий Электронный гарантийный талон, оформленный на приобретенную Технику, доступен владельцу Техники на сайте [www.client.unisaw.ru](http://www.client.unisaw.ru) в личном кабинете, с возможностью распечатки. Настоящий Электронный гарантийный талон автоматически направляется покупателю на адрес электронной почты, если покупатель предоставил продавцу такой адрес для оформления настоящего талона. Использование приобретенной Техники ее владельцем признается акцептом условий настоящего договора присоединения (оферты) по дополнению и уточнению ответственности изготовителя (продавца) в отношении недостатков Техники (ст. 438 ГК РФ). Информация об авторизованных сервисных центрах на территории России, доступна на сайте [www.client.unisaw.ru](http://www.client.unisaw.ru)



**EAC**

**Производитель:**

ООО «НПО ЮНИСОО»  
141580, Россия, Московская обл., г.о. Химки,  
д. Черная грязь, тер. Многофункциональный  
Логистический Парк, стр. 1

**Импортер комплектующих:**

ООО «Дистрибьюторский Центр Юнисоо»  
141402, Россия, Московская область, г. Химки,  
Ленинградское шоссе, владение 29Г  
Дата изготовления указана на упаковке

**CAIMAN**

Профессиональная садово-парковая техника  
[www.caiman.ru](http://www.caiman.ru)

Мы оставляем за собой право на изменение комплектации, технических характеристик и внешнего вида моделей без предварительного уведомления.

Гарантийные обязательства указаны в гарантийном талоне.

Назначенный срок хранения данной техники (продукции) не ограничен.

Срок службы с момента продажи изделия 10 лет.

Решение об изъятии из эксплуатации и о направлении техники (продукции) в ремонт принимается пользователем техники (продукции) в соответствии с предусмотренными в настоящем руководстве (инструкции) указаниями по использованию техники (продукции) и мерами по обеспечению безопасности, которые необходимо соблюдать при эксплуатации техники (продукции).

Утилизация данной техники производится по окончании срока службы в соответствии с нормами и правилами утилизации, установленными для данного вида техники на территории государства ее обращения.