
Список запасных частей

для

Подметальной машины

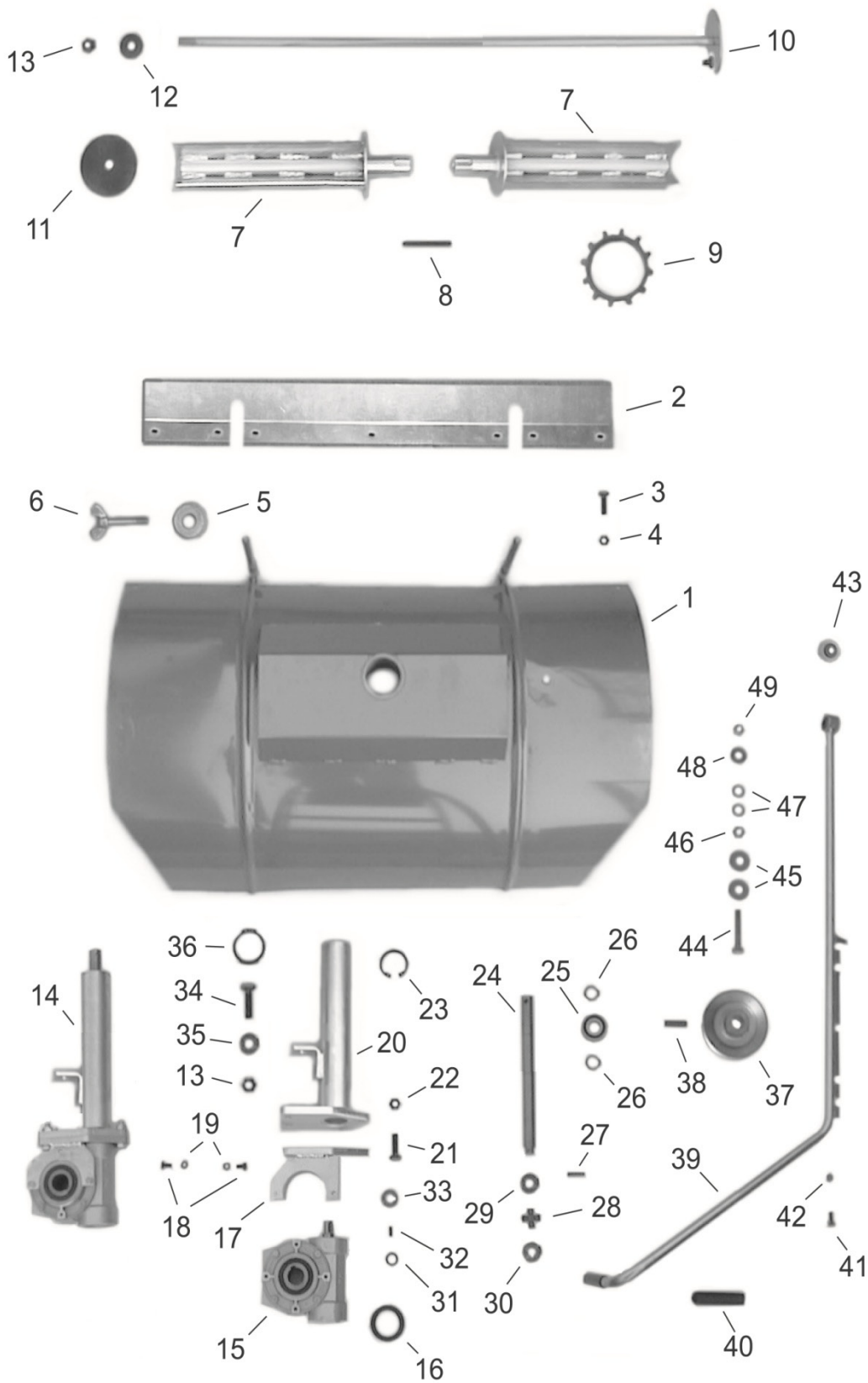
CAIMAN SM 800 PRO

4KM-Ko08U

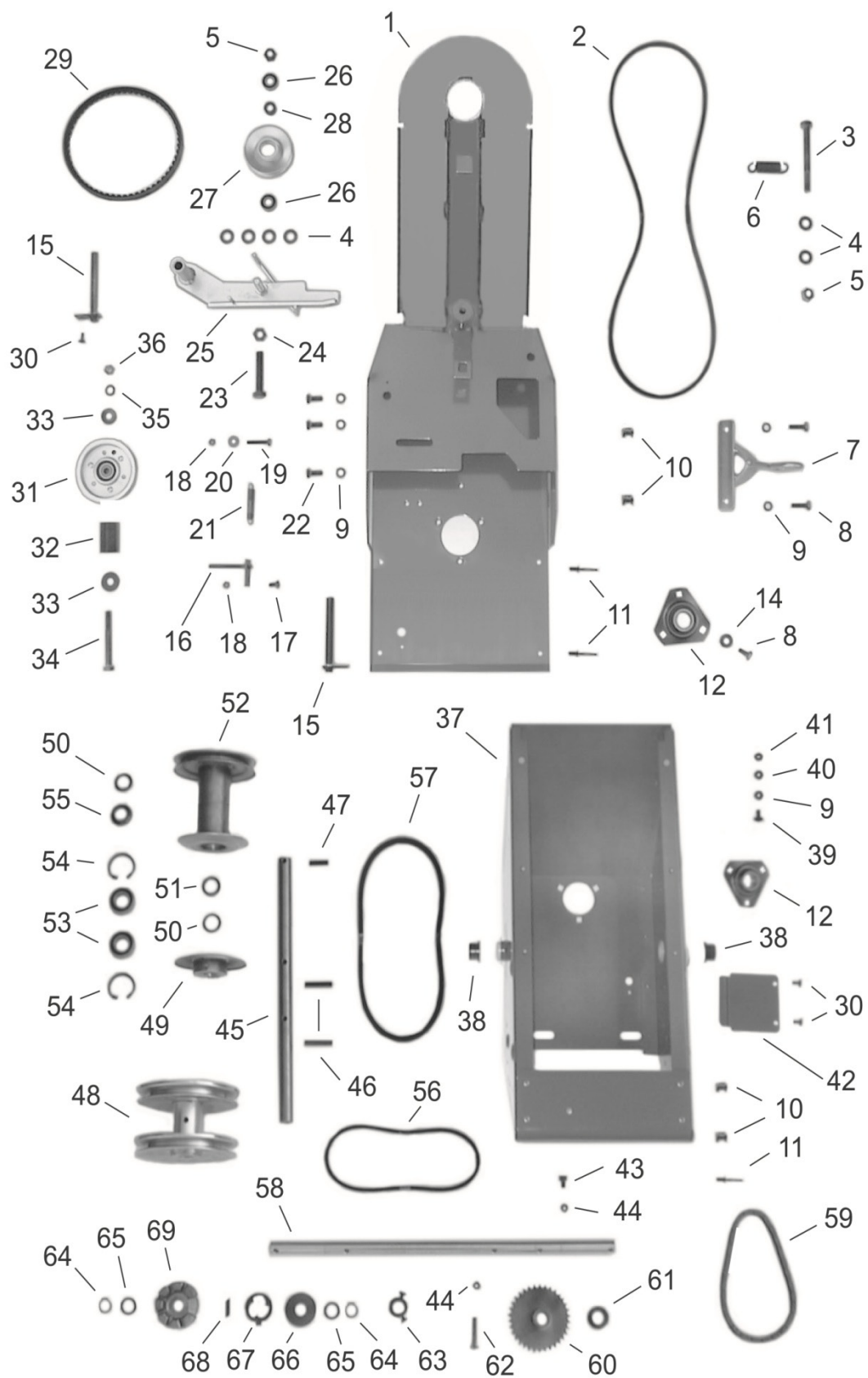
Made
in
Germany

www.caiman.ru

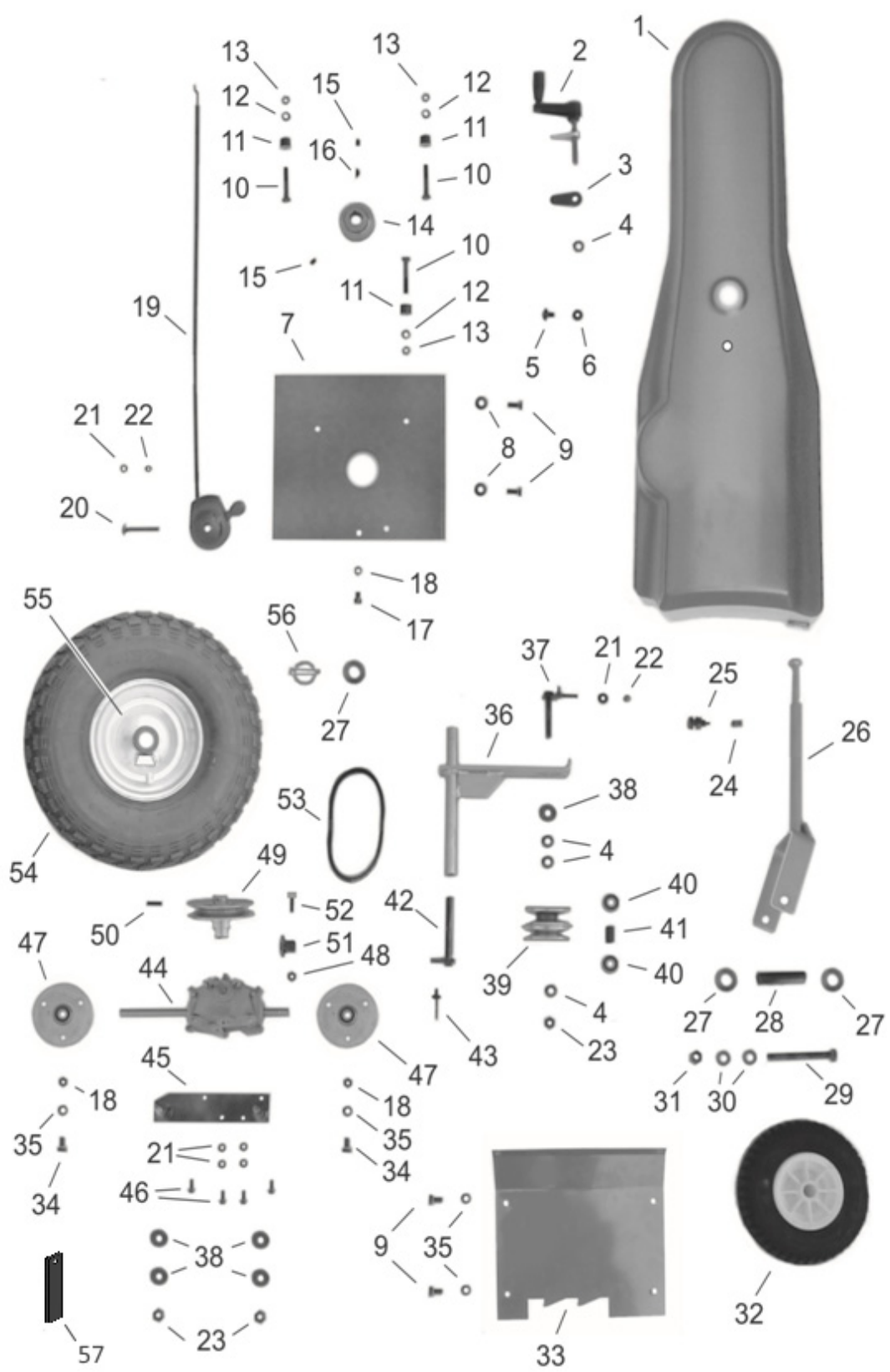




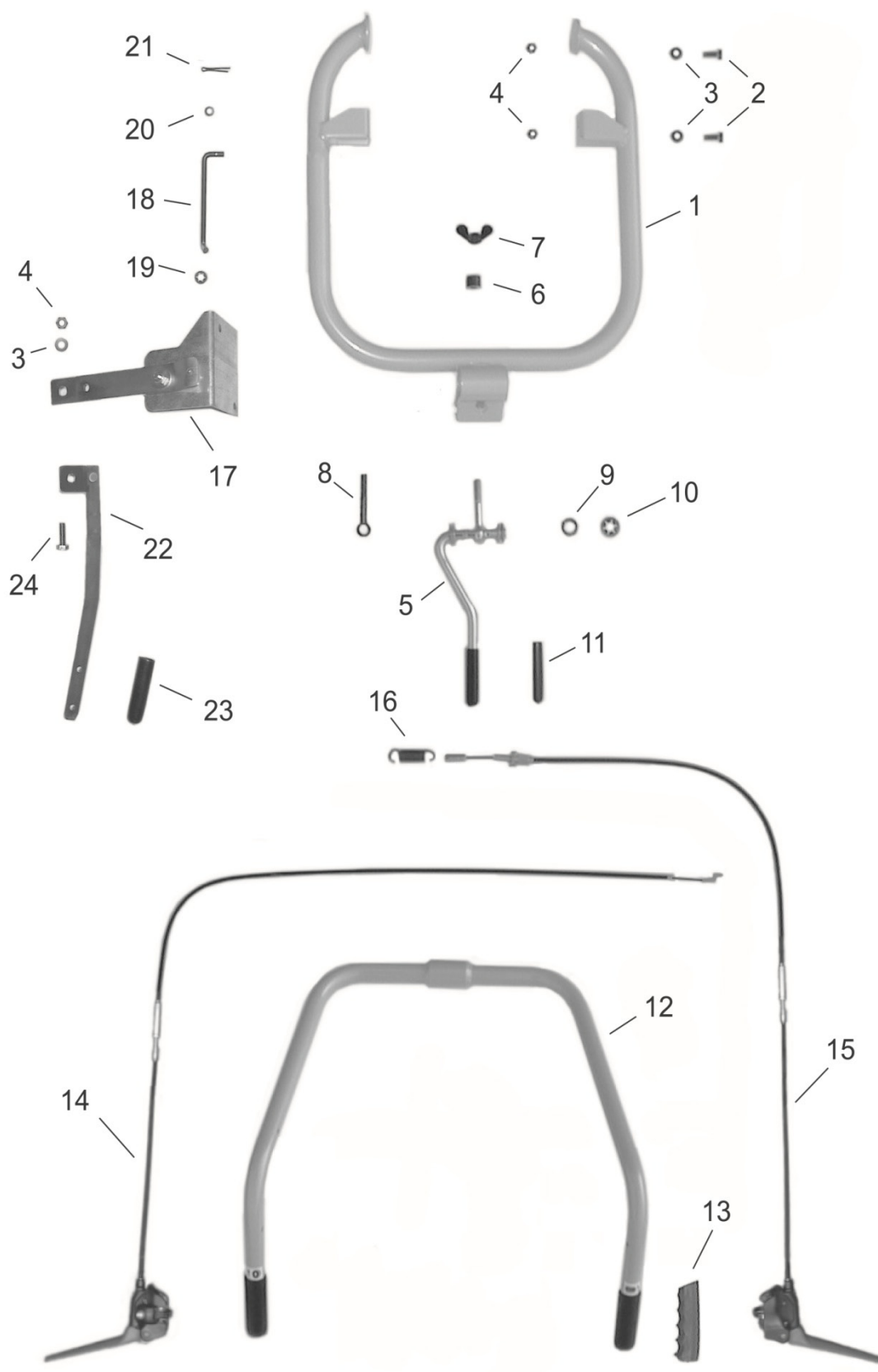
№	Артикул	Обозначение	№	Артикул	Обозначение
-	4HM-R11	Щетка (SM800PRO)	36	4HU-A50	Стопорное кольцо 50
1	FKZ-103	Крышка 800	37	4AZ-A30Z	Шкив A100-20
2	4DA-C87Z	V-край	38	4AZ-S01	Цилиндрический штифт
3	4HO-S44Z	Болт М6х15	39	FKO-203	Регулятор щетки Pro
4	4HR-C06Z	Гайка самоконтр М6	40	4HJ-G02	Ручка 15
5	4DC-M15Z	Держатель	41	4HO-A08Z	Болт шестигранный 6х16
6	4KC-A72	Болт (А) М6х35	42	4HR-C06Z	Гайка самоконтр М6
7	FKZ-106	Втулка (щетка)	43	4HK-S01	Сайлентблок
8	4KH-P01	Шпонка DIN 6885 (7/8/80)	44	4HO-A61Z	Болт шестигранный 12х65
9	4HJ-B23	Дистанционная шайба	45	4HW-B12Z	Шайба В Ø 12
10	FKZ-206	Ось (щетка)	46	4HR-A12Z	Гайка М12
11	4DA-E03Z	Шайба Е	47	4HW-A12Z	Шайба Ø 12
12	4HW-B12Z	Шайба В Ø 12	48	4HJ-D02	Шайба ПВХ
13	4HR-C12Z	Гайка самоконтр М12	49	4HR-C12Z	Гайка самоконтр М12
14	FKZ-201	Редуктор 49/45 (щетка)			
15	4KB-S01	Червячный редуктор 49			
16	4HL-A01	Кольцо 40			
17	FKZ-102Z	Фланец 2			
18	4HO-A07Z	Болт шестигранный 6х12			
19	4HW-A06Z	Шайба Ø 6			
20	FKZ-101Z	Подшипник 49/45			
21	4HO-A25Z	Болт шестигранный 10х30			
22	4HR-C10Z	Гайка самоконтр М10			
23	4HU-I42	Стопорное кольцо 42			
24	4DC-H48	Вал редуктора 45/49			
25	4HA-A20	Подшипник 6004 2RS			
26	4HU-A20	Стопорное кольцо 20			
27	4HX-G30	Цилиндрический штифт			
28	4KC-A20	Соединительная			
29	4KC-B10	Соединительная, сверху			
30	4KC-A18	Соединительная, внизу			
31	4HW-P51	Прокладка DIN 988			
32	4KH-P05	Шпонка DIN 6885			
33	4DA-L01	Дистанционная шайба			
34	4HO-A34Z	Болт шестигранный 12х30			
35	4HW-D12Z	Шайба D Ø 12			



№	Артикул	Обозначение	№	Артикул	Обозначение
1	FKO-110	Держатель щетки PRO	38	4HJ-A02	Фланцевая втулка
2	4HB-A36V	Ремень (VB 13x1775)	39	4HO-I13Z	Болт М8x16
3	4HO-C43Z	Болт шестигранный 12x110	40	4HW-F08Z	Кольцо 10
4	4HW-A12Z	Шайба Ø 12	41	4HR-A08Z	Гайка М8
5	4HR-C12Z	Гайка самоконтр М12	42	4DA-C53	Крышка
6	4HI-A01	Пружина (растяжения) 1	43	4HO-G12Z	Болт шестигранный 8x12
7	FKN-121Z	Хранение KN	44	4HR-C08Z	Гайка самоконтр М8
8	4HO-A14Z	Болт шестигранный 8x20	45	4DC-K14	Вал PRO
9	4HW-A08Z	Шайба Ø 8	46	4HX-H50	Цилиндрический штифт
10	4HR-I08Z	Квадратная гайка М8	47	4HX-H36	Цилиндрический штифт
11	4HY-B07	Заклепка VA	48	4AZ-A34Z	Двойной шкив
12	4HA-Y25	У-подшипник	49	FKO-102Z	Шкив PRO
14	4HW-D08Z	Шайба D Ø 8	50	4HW-P59	Прокладка DIN 988
15	FKN-112Z	Болт KN	51	4DC-O01Z	Кольцо 25
16	FTS-106Z	Направляющая 65	52	FKO-205	Шкив (сцепление)
17	4HO-A07Z	Болт шестигранный 6x12	53	4HA-A25	Подшипник (6005 2RS)
18	4HR-C06Z	Гайка самоконтр М6	54	4HU-I47	Стопорное кольцо 47
19	4HO-A11Z	Болт шестигранный 6x30	55	4DC-R10Z	Конусное кольцо 25
20	4HW-B06Z	Шайба В Ø 6	56	4HB-D24V	Ремень (VB 10x630)
21	4HI-A02	Пружина растяжения 2	57	4HB-A20V	Ремень (VB 13x850)
22	4HO-A13Z	Болт шестигранный 8x16	58	4DC-H29Z	Ведущая ось 182
23	4HO-A61Z	Болт шестигранный 12x65	59	4HD-B60	Цепь КО
24	4HR-A12Z	Гайка М12	60	FKA-101	Зубчатое колесо
25	FKN-115Z	Натяжная планка	61	4HW-A20Z	Шайба Ø 20
26	4HA-A12	Подшипник (6001 2RS)	62	4HO-C18Z	Болт шестигранный 8x40
27	4AZ-A35Z	Ролик сцепления	63	4KC-A03Z	Кольцо
28	4DC-H31	Втулка 12-10	64	4HU-A20	Стопорное кольцо 20
29	4HB-A35V	Ремень (VB 13x600)	65	4KC-B36Z	Прокладка DIN 988
30	4KC-A21	Нажимной винт	66	4HJ-D03	Шайба 20 PA
31	4AZ-205	Натяжной шкив В2	67	4DA-I04	Кольцо I
32	4DC-M03Z	Втулка	68	4KH-X01	Шпонка DIN 6885
33	4HW-B10Z	Шайба В Ø 10	69	4DX-A03Z	Корпус FRL
34	4HO-M52Z	Болт дюймовый 3/8 UNF			
35	4HW-F10Z	Кольцо 10			
36	4HR-A51Z	Гайка дюймовая 3/8 UNF			
37	FKO-215	Корпус PRO			



№	Артикул	Обозначение	№	Артикул	Обозначение
1	4HJ-X30	Корпус PRO	36	FKN-111Z	Аутригер V
2	4AZ-136	Поворотная ручка	37	FKN-129Z	Опорный болт А
3	4DA-I01Z	Накладка	38	4HW-B10Z	Шайба В Ø 8
4	4HW-A10Z	Шайба Ø 10	39	4AZ-V01	Вариатор
5	4HO-S47Z	Болт М8х15	40	4HA-A10	Подшипник (6000 2RS)
6	4HK-E01	Шайба ПВХ	41	4DM-P01	Втулка V
7	4DA-F202	Основание двигателя KN	42	FKN-112Z	Опорный болт В
8	4HW-D08Z	Шайба D Ø 8	43	4HY-B07	Заклепка VA
9	4HO-A14Z	Болт шестигранный 8x20	44	4KB-S10	Коробка передач Mota.
10	4AZ-S22	Моторные винты	45	FKN-134Z	Поддержка Mota.
11	4DJ-D02Z	Втулка 15 (мотор)	46	4KC-A56	Болт GFD
12	4HW-F08Z	Пружинное кольцо 8	47	4AZ-301Z	Фланец 12
13	4HR-A08Z	Гайка М8	48	4HR-C05Z	Гайка самоконтр М5
14	4AZ-A03	Шкив (мотор)	49	4AZ-A46Z	Шкив Mota- 100
15	4KC-A04	Стержень с резьбой 8x10	50	4HX-F25	Цилиндрический штифт
16	4KH-S01	Тарелка пружины DIN6888	51	4HE-B03	Шестерня 9
17	4HO-G12Z	Болт шестигранный 8x12	52	4HO-G05Z	Болт шестигранный 5x25
18	4HR-C08Z	Гайка самоконтр М8	53	4HB-D25V	Ремень VB10x450
19	4AZ-636	Дроссельный кабель SU	54	4HN-G08	Колесо 4.00-6
20	4HO-I74Z	Болт М6х60	55	4HN-B01	Обод PRO
21	4HW-A06Z	Шайба Ø 6	56	4AZ-801Z	Складной шплинт 8/32
22	4HR-C06Z	Гайка самоконтр М6	57	4DB-D28Z	Укрепление SU
23	4HR-C10Z	Гайка самоконтр М10			
24	4HI-B04	Пружина			
25	4KC-B20	Болт (давление)			
-	FKO-211	Опорное колесо Р (компл.)			
26	FKO-107Z	Вилка (колесо)			
27	4HW-A20Z	Шайба Ø 21			
28	4DM-B01Z	Втулка (ось)			
29	4HO-C43Z	Болт шестигранный 12x110			
30	4HW-A12Z	Шайба Ø 12			
31	4HR-C12Z	Гайка самоконтр М12			
32	4HN-G01	Колесо 2.50-4			
33	4DA-C78	Задняя крышка 800			
34	4HO-A13Z	Болт шестигранный 8x16			
35	4HW-A08Z	Шайба Ø 8			



№	Артикул	Обозначение	№	Артикул	Обозначение
1	FKN-119	Нижний руль 102			
2	4НО-A14Z	Болт шестигранный 8x20			
3	4HW-A08Z	Шайба Ø 8			
4	4HR-C08Z	Гайка самоконтр М5			
5	FKN-213	Регулировка			
6	4DM-D02Z	Втулка			
7	4HR-K10Z	Гайка (А) 10			
8	4КС-B33	Рым-болт КН			
9	4HW-A12Z	Шайба Ø 12			
10	4КС-A15	Гровер шайба 12			
11	4НJ-G08	Ручка ПВХ 12			
12	FKO-105	Руль PRO			
13	4НJ-G14	Ручка 25			
14	4AZ-713	Кабель сцепления F			
15	4AZ-709	Кабель сцепления B			
16	4НI-A01	Пружина (растяжения) 1			
17	FKN-238	Консоль (рычаг)			
18	4DC-C18Z	ZD-стержень			
19	4КС-A08	Зажимное кольцо 6			
20	4HW-A06Z	Шайба Ø 6			
21	4HZ-D20	Шплинт 2.5x20			
22	FKN-138Z	Рычаг V			
23	4НJ-G02	Ручка ПВХ 15			
24	4НО-A15Z	Болт шестигранный 8x25			

Производитель:



4F Maschinentchnik GmbH
Am Gasspeicher 6
49453 Rehden
Германия

Импортер:

ООО "ЮНИСОО КОНСТРАКШН"

141580, область Московская, район Солнечногорский, деревня Черная Грязь, улица Сходненская, корп.1, блок Д
ИНН 5044068051, ОГРН 1085044004605

Телефон: +7 (495) 651-92-55

Интернет: www.unisaw.ru
Электронная почта: info@unisaw.ru