

CAIMAN

PARTS CATALOG

Brushcutter WM27

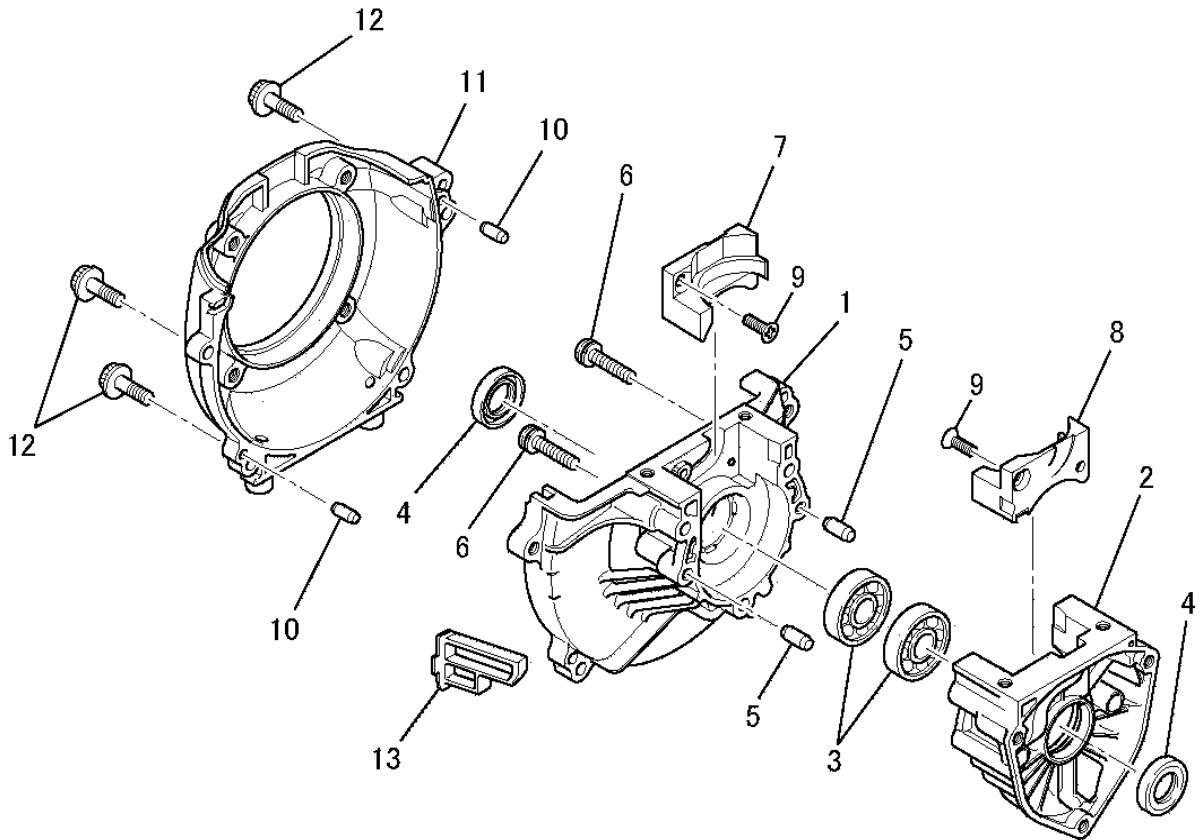
GASOLINE ENGINE

INDEX

PARTS NO.	NAME	PAGE	No.	PARTS NO.	NAME	PAGE	No.
B121C05X020	BOLT,SCH	3	3	KK31045AB	INSULATOR	6	2
B151B05X050	BOLT,STUD	3	8	KM01107HA	MUFFLER ASSY	10	2
FR64572	CLIP	14	8	KM70098AA	GASKET,MUFFLER	10	1
FR64817	CLIP,PISTON PIN	4	6	KM90179AA	SPARK ARRESTER	10	3
FR64960E	SCREW&WASHER	6	3	KP13031AA	PISTON	4	2
FR66563BX011	KNOB	12	9	KP23006AA	RING, TOP	4	5
FR66563BX012	STOPPER	12	10	KP51008AA	PIN,PISTON	4	3
FR66652XX027	PIN	6	11	KS01004AA026	SPRING,RETURN	13	13
FR66652XX029	LEVER	6	12	KS03004AA004	SNAP RING	13	14
FR66652XX032	CLIP	7	22	KS03011AA	PULLEY,STARTER	12	11
H071D05X020K	SCREW&WASHER	3	11	KS03011AA002	RATCHET	12	12
KA02054BA	CLEANER COVER ASSY	9	4	KS20088AA008	SCREW	12	7
KA10053BA	CASE,CLEANER	9	1	KS20131AA006	SPRING	12	5
KA40080AA	ELEMENT,CLEANER	9	3	KS20163AA002	REEL	12	3
KA90199AA	BOLT	9	5	KS20163AA003	CAM	12	4
KB13008AA	CASE,DRIVE	1	1	KS20193AA	RECOIL STARTER	12	1
KB13009AA	CASE,STARTER	1	2	KS20193AA001	CASE,STARTER	12	2
KB90026AA	GUIDE	1	7	KS20193AA005	SPRING	12	6
KB90027AA	GUIDE	1	8	KS20193AA008	ROPE,STARTER	12	8
KC13033BA	CYLINDER	3	1	KT01049AA	CLUTCH	11	1
KC90047AA	COVER	3	4	KT01049AA003	SPRING,CLUTCH	11	3
KC90048AA	COVER	3	5	KT12007AA	SHOE,CLUTCH	11	2
KD01056AA	CRANKSHAFT ASSY	4	1	KT14005BB	BOLT,CLUTCH	11	4
KE04050DA	COIL,IGNITION	5	2	KU12028AA	SCREW&WASHER	1	6
KE11035GB	ROTOR	5	1	KU12032BA	SCREW	10	5
KE41024BF	PLUG,SPARK	5	5	KU12033BA	SCREW	1	12
KE42034AA	CAP,PLUG	5	3	KU12043AA	SCREW&WASHER	13	15
KE90460AA	WIRE,LEAD	5	7	KU12052AA	SCREW&WASHER	9	2
KF01033AA007	BUSH	14	5	KU12080AA	BOLT & WASHER	5	6
KF09049CA	HOSE,SUCTION	14	1	KU22006AA	NUT,FLANGE	10	6
KF40021AA	FILTER,FUEL	14	6	KU33005AA	WASHER	3	10
KF70011AA	TUBE,FUEL	14	3	KU33009AA	WASHER	5	4
KF70034CA	HOSE,FUEL	14	9	KU33011AA	WASHER	11	5
KF70069AA	TUBE,FUEL	14	4	KU36001DA	WASHER	11	6
KF90180AA	VALVE,BREATHER	14	7	KU40003AA	PIN,DOWEL	1	5
KF90329AA	GROMMET	14	2	KU40004AA	PIN,DOWEL	1	10
KH30033BA	CASE,FAN	1	11	KU90606AA	SCREW	1	9
KH40168AA	COVER, TOP	3	9	KU90606AA	SCREW	3	7
KH90105AA	COVER	2	13	KW11032AA	BEARING,BALL	1	3
KK21009AA002	SCREEN	6	7	KW12017AA	BEARING,NEEDLE	4	7
KK21017AA005	DIAPHRAGM	7	18	KW21005AA	OIL SEAL	1	4
KK21017AA013	PRIM.PUMP ASSY	7	15	KW32030AA	GASKET,CYLINDER	3	2
KK21017AA021	SCREW	7	23	KW34084AA	GASKET,INSULATOR	6	1
KK21024AA022	HOLDER,WIRE	7	20	KW39118AA	GASKET	3	6
KK21028AA009	GASKET	7	19	KW39151AA	GASKET,CARBURETOR	6	4
KK21028AA019	PACKING	8	25	KW52410AA	LABEL,NAME	13	16
KK21050AA006	DIAPHRAGM	7	16	W006D03X006	SCREW	10	4
KK21052CA016	BRACKET	7	24	W430B03X013	KEY,WOODRUFF	4	4
KK21117AA	CARBURETOR(D)	6	5	ZZ70028C	NUT, CONICAL SPG	4	8
KK22004EA024	WASHER	7	21				
KK22007AA003	VALVE,NEEDLE	6	8				
KK22007AA005	SCREW	6	10				
KK22007AA006	BODY	7	13				
KK22007AA007	COVER	7	14				
KK22007AA012	GASKET	7	17				
KK22007AA019	SCREW	8	26				
KK22016AA002	BODY,PUMP	6	6				
KK23002AA005	SPRING	6	9				

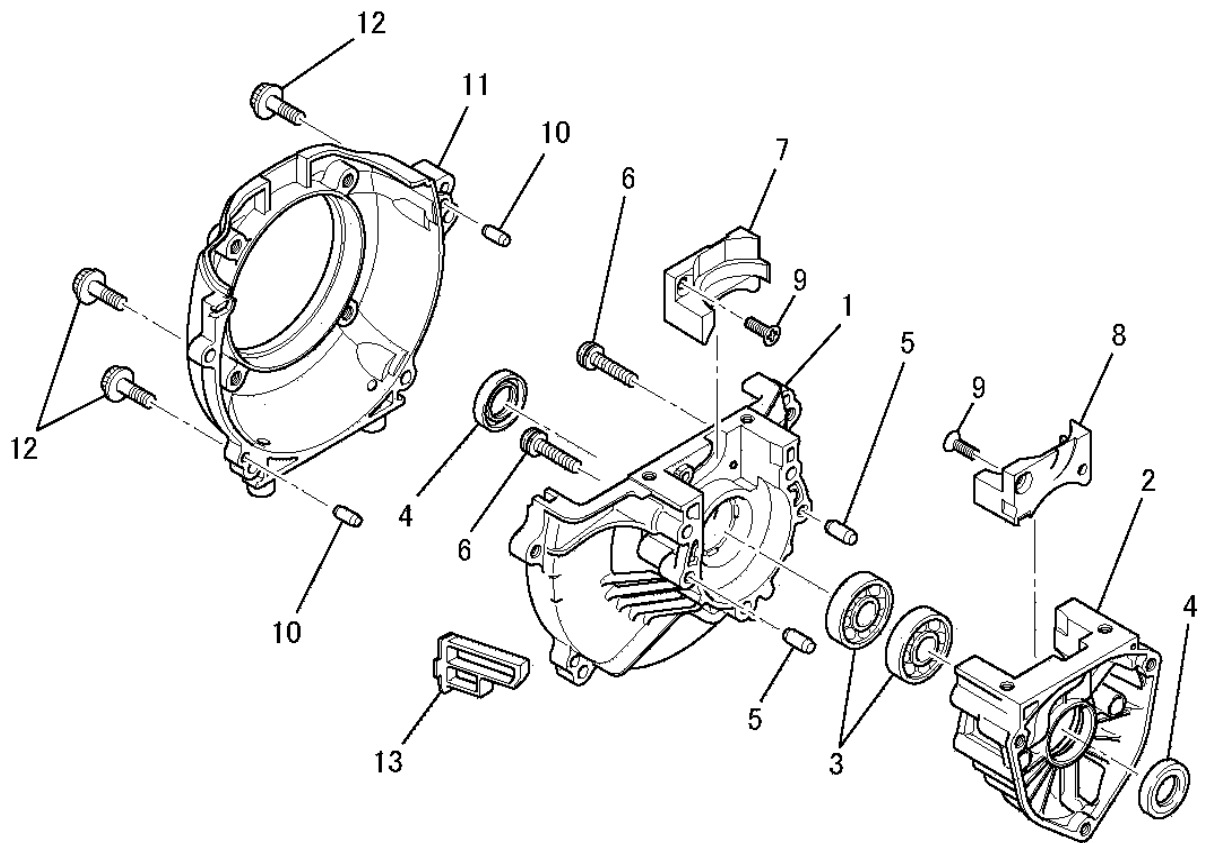
クランクケースシステム

1. CRANKCASE SYSTEM



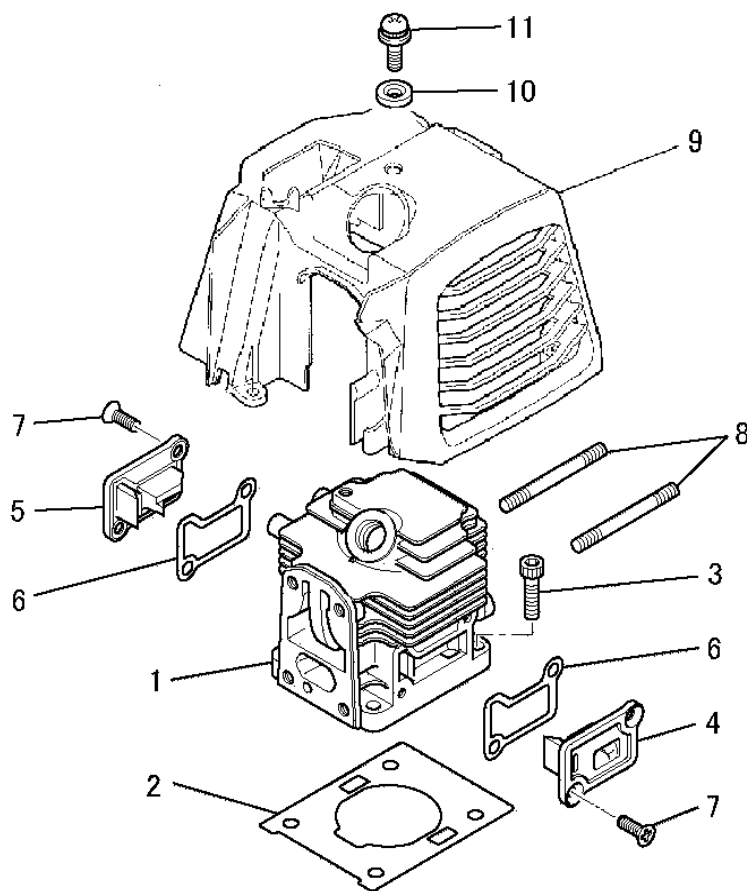
見出番号 No.	改訂番号 R/N	部品番号 Parts No.	部品名称 Parts Name	個数 No. Req'd	互換性 Inte	備考 Remarks	Serial No. (From~To) Serial No. (From~To)
1		KB13008AA	ドライブケース CASE, DRIVE	1			
2		KB13009AA	スタータケース CASE, STARTER	1			
3		KW11032AA	ボールベアリング BEARING, BALL	2			
4		KW21005AA	オイルシール OIL SEAL	2			
5		KU40003AA	ダウエルピン PIN, DOWEL	2			
6		KU12028AA	スクリュ SCREW&WASHER	3			
7		KB90026AA	ガイド GUIDE	1			
8		KB90027AA	ガイド GUIDE	1			
9		KU90606AA	タッピングスクリュ SCREW	2			
10		KU40004AA	ダウエルピン PIN, DOWEL	2			
11		KH30033BA	ファンケース CASE, FAN	1			
12		KU12033BA	タッピングスクリュ SCREW	4			

1. CRANKCASE SYSTEM



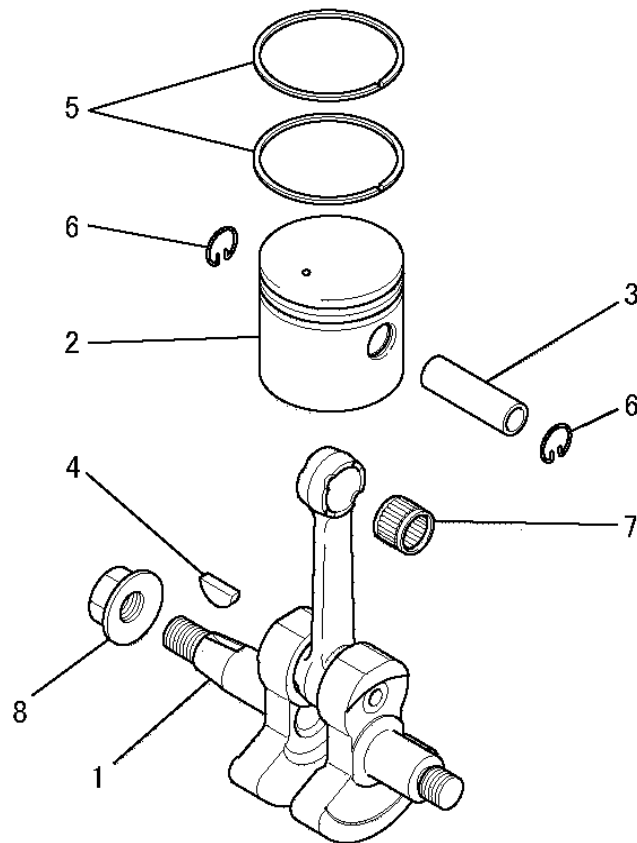
見出番号 No.	改訂番号 R/N	部品番号 Parts No.	部品名称 Parts Name	個数 No. Req'd	互換性 Inte	備考 Remarks	Serial No. (From~To) Serial No. (From~To)
13		KH90105AA	カバー COVER	1			

2. CYLINDER, TOP COVER SYSTEM



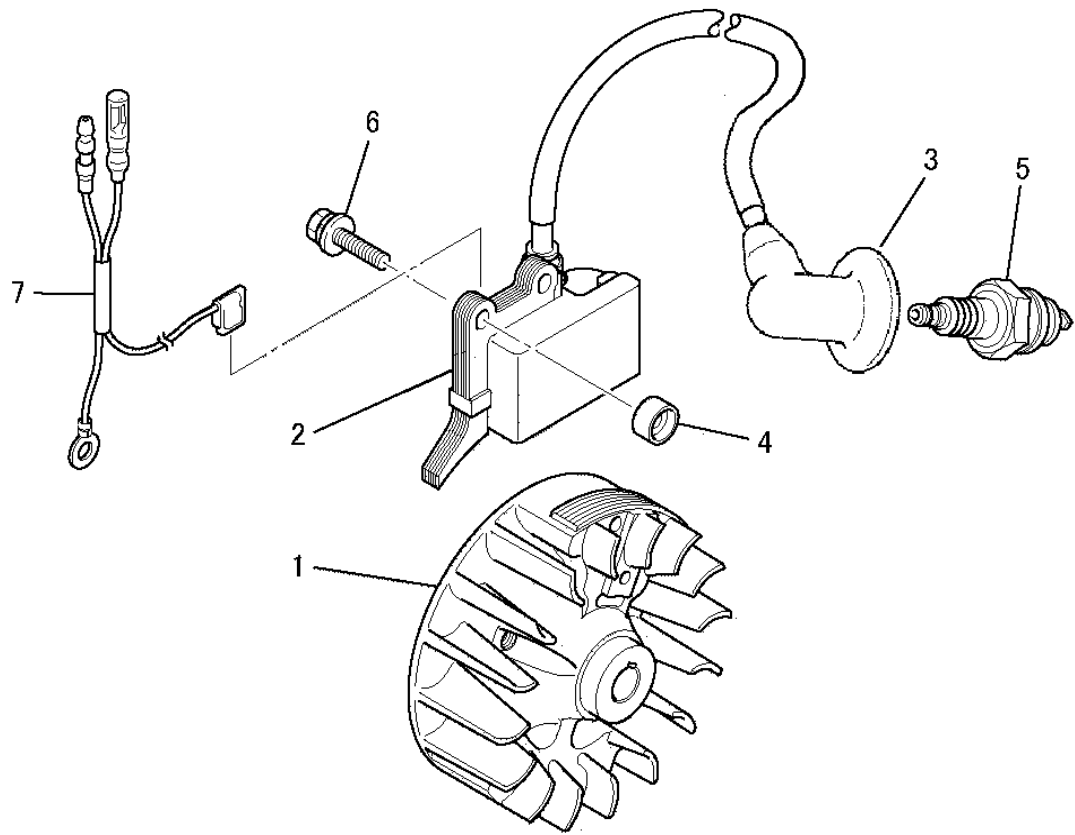
見出番号 No.	改訂番号 R/N	部品番号 Parts No.	部品名称 Parts Name	個数 No. Req'd	互換性 Inte	備考 Remarks	Serial No. (From~To) Serial No. (From~To)
1		KC13033BA	シリンダ CYLINDER	1			
2		KW32030AA	シリンダ ガasket GASKET, CYLINDER	1			
3		B121C05X020	ボルト BOLT, SCH	4			
4		KC90047AA	カバー COVER	1			
5		KC90048AA	カバー COVER	1			
6		KW39118AA	ガasket GASKET	2			
7		KU90606AA	タツピング スクリュ SCREW	4			
8		B151B05X050	スタツド ボルト BOLT, STUD	2			
9		KH40168AA	トップ カバー COVER, TOP	1			
10		KU33005AA	ワツシャ WASHER	1			
11		H071D05X020K	スクリュ SCREW&WASHER	1			

3. CRANKSHAFT & PISTON SYSTEM



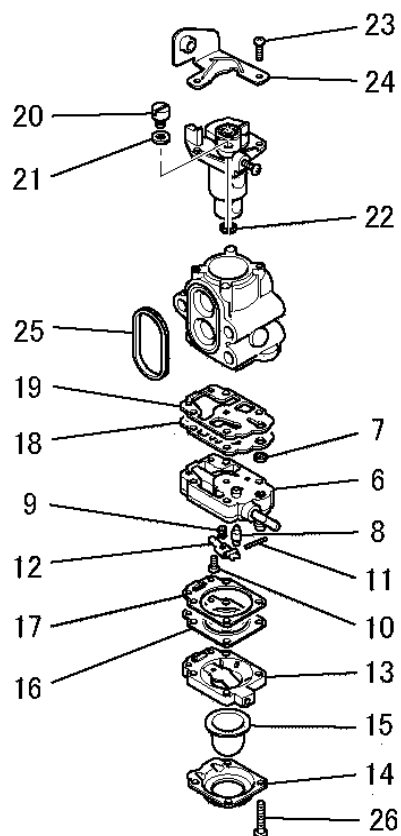
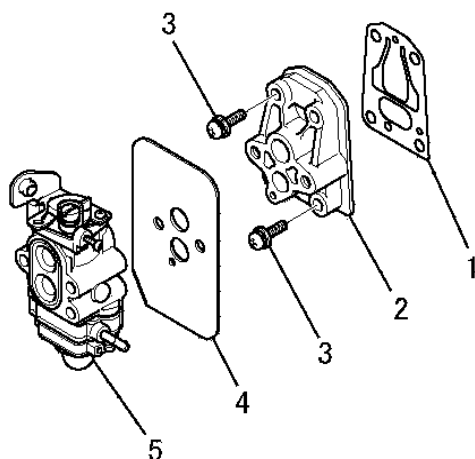
見出番号 No.	改訂番号 R/N	部品番号 Parts No.	部品名称 Parts Name	個数 No. Req'd	互換性 Inte	備考 Remarks	Serial No. (From~To) Serial No. (From~To)
1		KD01056AA	クランクシャフトアセンブリ CRANKSHAFT ASSY	1			
2		KP13031AA	ピストン PISTON	1			
3		KP51008AA	ピストンピン PIN, PISTON	1			
4		W430B03X013	キー KEY, WOODRUFF	1			
5		KP23006AA	トップリング RING, TOP	2			
6		FR64817	ピストンピンクリップ CLIP, PISTON PIN	2			
7		KW12017AA	ニードルベアリング BEARING, NEEDLE	1			
8		ZZ70028C	コニカルスプリングナット NUT, CONICAL SPG	1			

4. FLYWHEEL MAGNETO SYSTEM



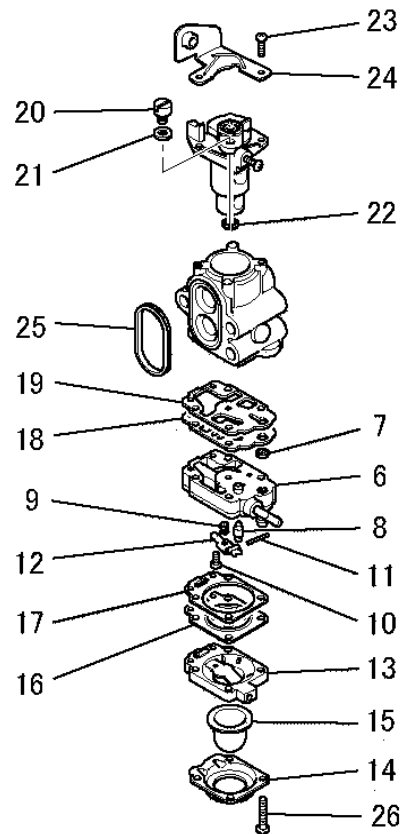
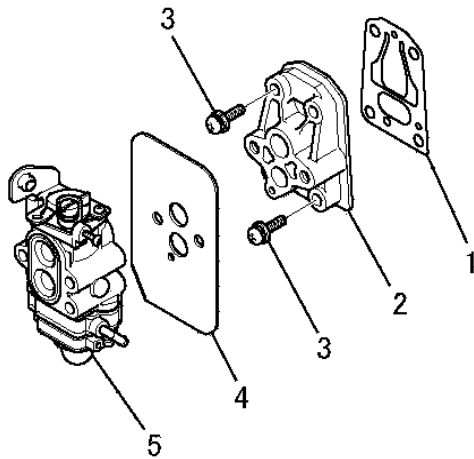
見出番号 No.	改訂番号 R/N	部品番号 Parts No.	部品名称 Parts Name	個数 No. Req'd	互換性 Inte	備考 Remarks	Serial No. (From~To) Serial No. (From~To)
1		KE11035GB	ロータ ROTOR	1			
2		KE04050DA	イグニッションコイル COIL, IGNITION	1		INCL. NO. 3	
3		KE42034AA	プラグキャップ CAP, PLUG	1			
4		KU33009AA	ワッシャ WASHER	2			
5		KE41024BF	スパークプラグ PLUG, SPARK	1		NGK BPMR8Y	
6		KU12080AA	ボルト BOLT & WASHER	2			
7		KE90460AA	リードワイヤ WIRE, LEAD	1			

5. CARBURETOR SYSTEM



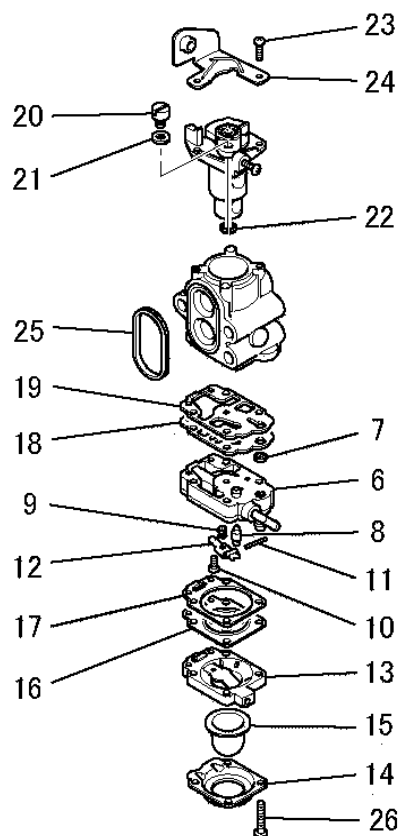
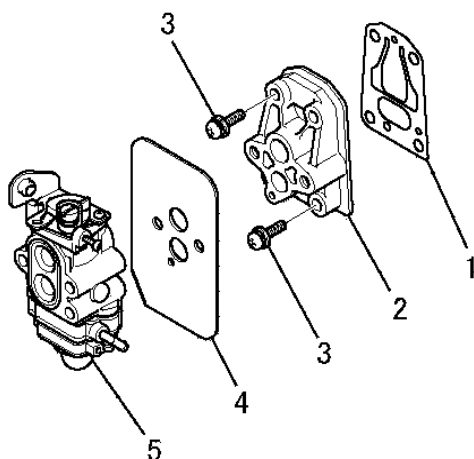
見出番号 No.	改訂番号 R/N	部品番号 Parts No.	部品名称 Parts Name	個数 No. Req'd	互換性 Inte	備考 Remarks	Serial No. (From~To) Serial No. (From~To)
1		KW34084AA	インシュレータ ガasket GASKET, INSULATOR	1			
2		KK31045AB	インシュレータ INSULATOR	1			
3		FR64960E	スクリュ SCREW&WASHER	4			
4		KW39151AA	キャブ レタ ガasket GASKET, CARBURETOR	1			
5		KK21117AA	キャブ レタ (D) CARBURETOR (D)	1		INCL. NO. 6-26	
6		KK22016AA002	ポンプ ボデー BODY, PUMP	1		INCL. NO. 7-12	
7		KK21009AA002	スクリーン SCREEN	1			
8		KK22007AA003	ニードルバルブ VALVE, NEEDLE	1			
9		KK23002AA005	スプリング SPRING	1			
10		KK22007AA005	スクリュ SCREW	1			
11		FR66652XX027	ピン PIN	1			
12		FR66652XX029	レバー LEVER	1			

5. CARBURETOR SYSTEM



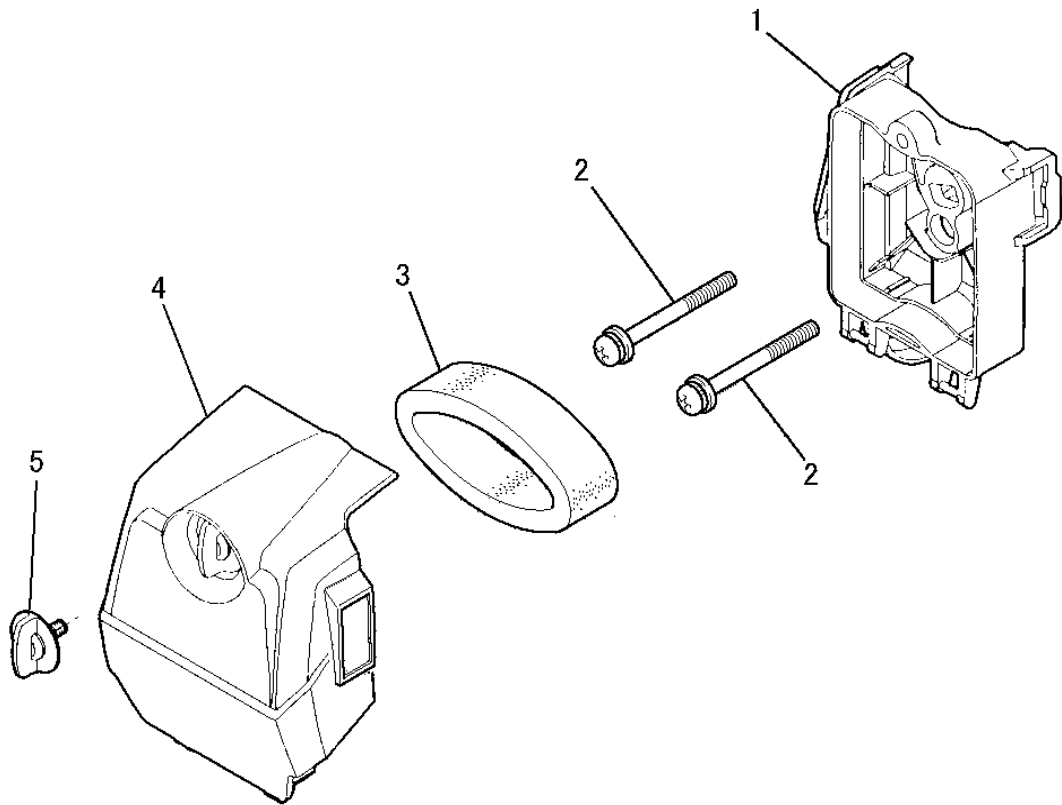
見出番号 No.	改訂番号 R/N	部品番号 Parts No.	部品名称 Parts Name	個数 No. Req'd	互換性 Inte	備考 Remarks	Serial No. (From~To) Serial No. (From~To)
13		KK22007AA006	ホデー BODY	1			
14		KK22007AA007	カバー COVER	1			
15		KK21017AA013	プライマーポンプ PRIM. PUMP ASSY	1			
16		KK21050AA006	ダイヤフラム DIAPHRAGM	1			
17		KK22007AA012	ガスケット GASKET	1			
18		KK21017AA005	ダイヤフラム DIAPHRAGM	1			
19		KK21028AA009	ガスケット GASKET	1			
20		KK21024AA022	ワイヤホルダー HOLDER, WIRE	1			
21		KK22004EA024	ワッシャー WASHER	1			
22		FR66652XX032	クリップ CLIP	1			
23		KK21017AA021	スクリュー SCREW	2			
24		KK21052CA016	ブラケット BRACKET	1			

5. CARBURETOR SYSTEM



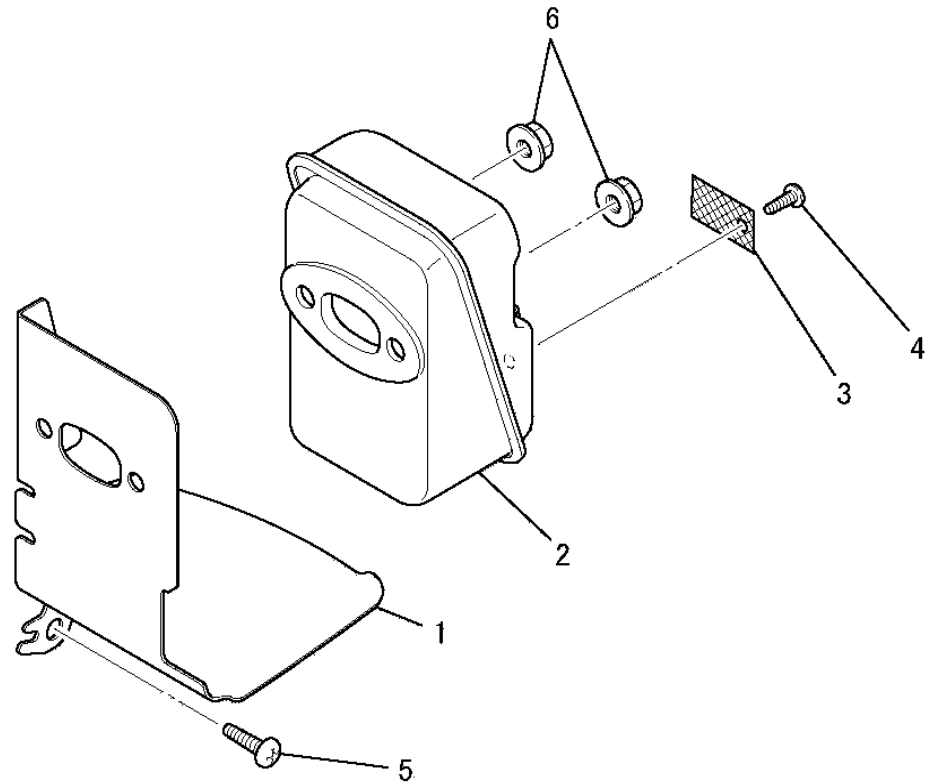
見出番号 No.	改訂番号 R/N	部品番号 Parts No.	部品名称 Parts Name	個数 No. Req'd	互換性 Inte	備考 Remarks	Serial No. (From~To) Serial No. (From~To)
25		KK21028AA019	パッキング PACKING	1			
26		KK22007AA019	スクリュー SCREW	4			

6. AIR CLEANER SYSTEM



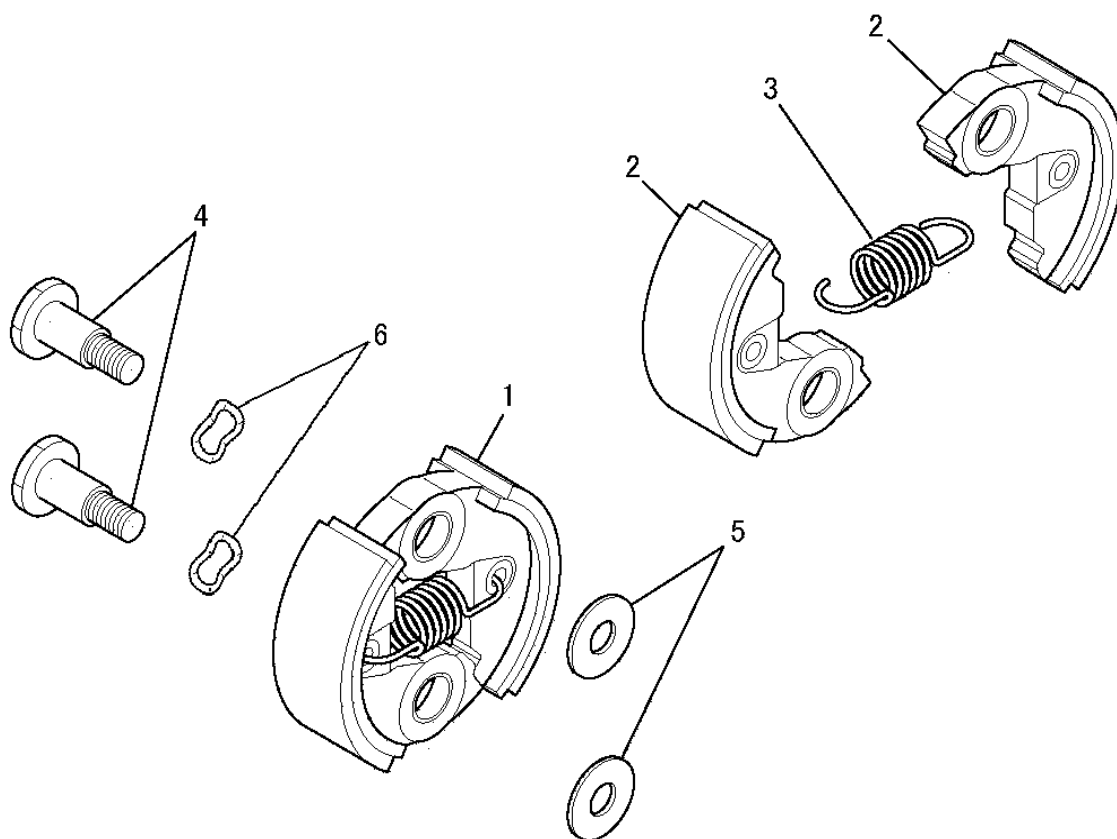
見出番号 No.	改訂番号 R/N	部品番号 Parts No.	部品名称 Parts Name	個数 No. Req'd	互換性 Inte	備考 Remarks	Serial No. (From~To) Serial No. (From~To)
1		KA10053BA	クリーナ ケース CASE, CLEANER	1			
2		KU12052AA	スクリュ SCREW&WASHER	2			
3		KA40080AA	クリーナエレメント ELEMENT, CLEANER	1			
4		KA02054BA	クリーナカバーアセンブリ CLEANER COVER ASSY	1		INCL. NO. 5	
5		KA90199AA	ボルト BOLT	1			

7. MUFFLER SYSTEM



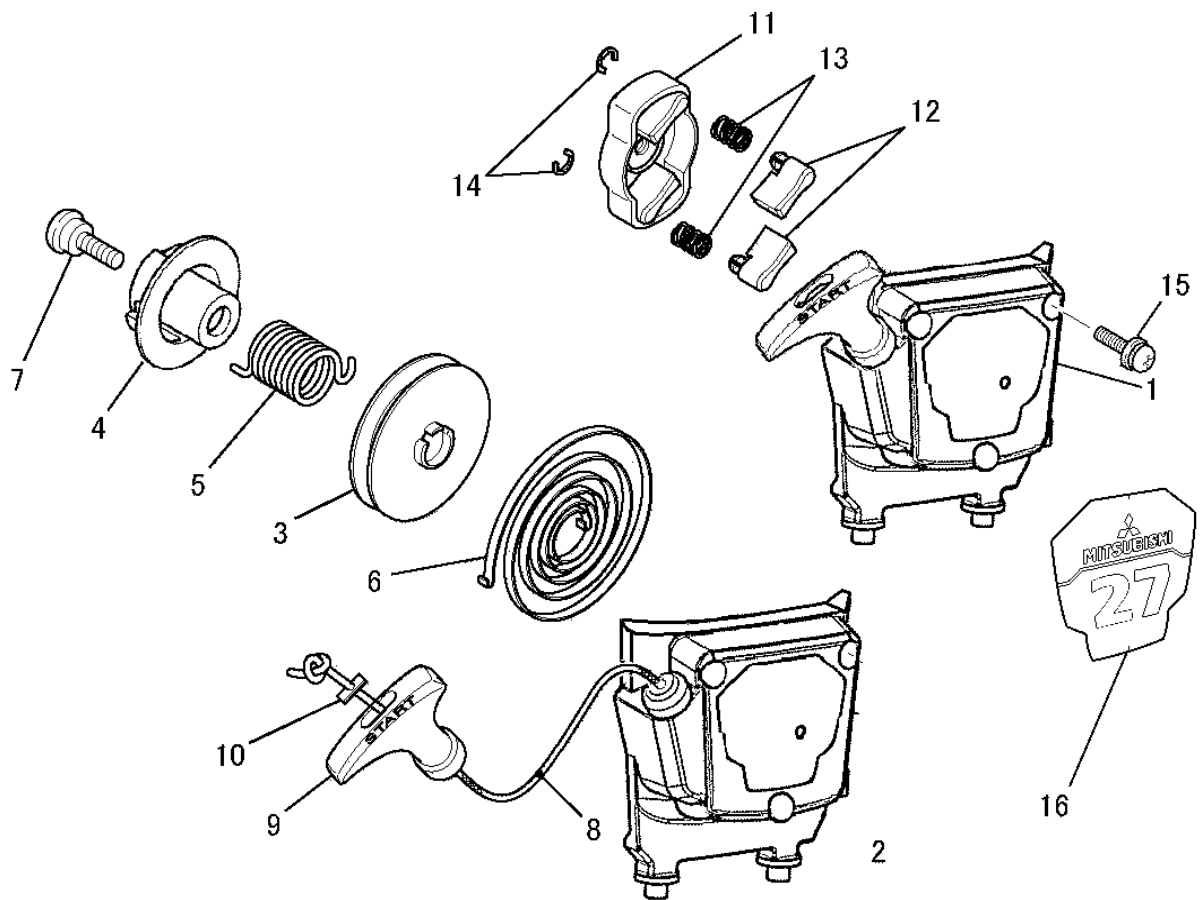
見出番号 No.	改訂番号 R/N	部品番号 Parts No.	部品名称 Parts Name	個数 No. Req'd	互換性 Inte	備考 Remarks	Serial No. (From~To) Serial No. (From~To)
1		KM70098AA	マフラ ガasket GASKET, MUFFLER	1			
2		KM01107HA	マフラアセンブリ MUFFLER ASSY	1		INCL. NO. 3, 4	
3		KM90179AA	スパーク アレスター SPARK ARRESTER	1			
4		W006D03X006	スクリュー SCREW	1			
5		KU12032BA	タッピング スクリュー SCREW	1			
6		KU22006AA	フランジ ナット NUT, FLANGE	2			

8. CLUTCH SYSTEM



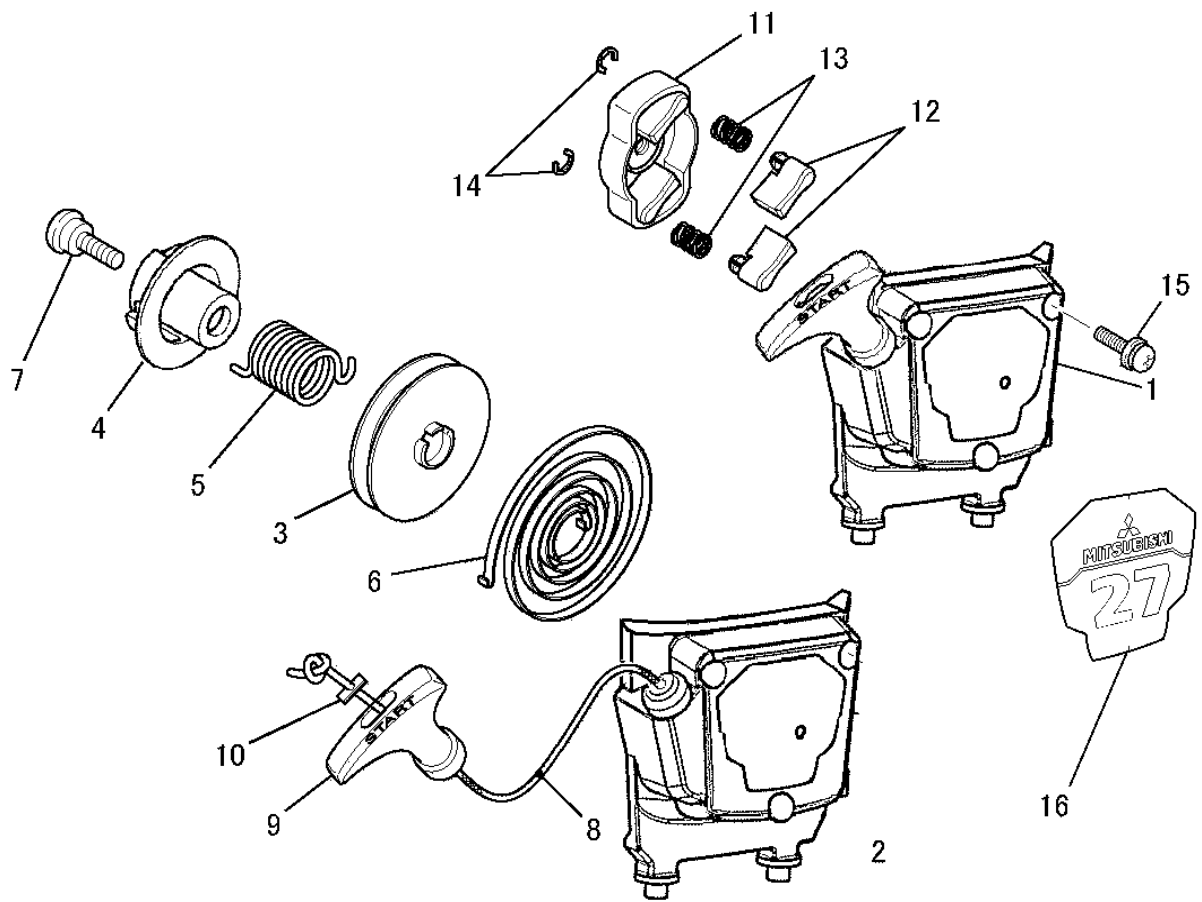
見出番号 No.	改訂番号 R/N	部品番号 Parts No.	部品名称 Parts Name	個数 No. Req'd	互換性 Inte	備考 Remarks	Serial No. (From~To) Serial No. (From~To)
1		KT01049AA	クラッチ アセンブリ CLUTCH	1		INCL. NO. 2, 3	
2		KT12007AA	クラッチシュー SHOE, CLUTCH	2			
3		KT01049AA003	クラッチスプリング SPRING, CLUTCH	1			
4		KT14005BB	クラッチボルト BOLT, CLUTCH	2			
5		KU33011AA	ワッシャ WASHER	2			
6		KU36001DA	ワッシャ WASHER	2			

9. RECOIL STARTER SYSTEM



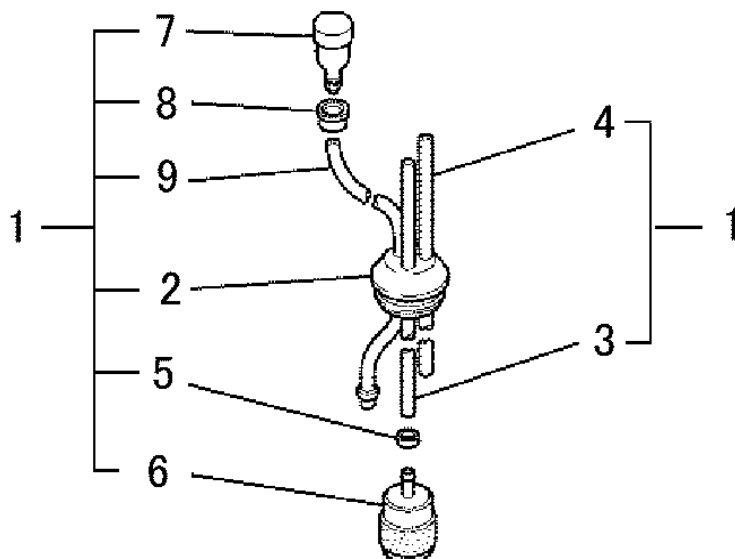
見出番号 No.	改訂番号 R/N	部品番号 Parts No.	部品名称 Parts Name	個数 No. Req'd	互換性 Inte	備考 Remarks	Serial No. (From~To) Serial No. (From~To)
1		KS20193AA	リコイルスター RECOIL STARTER	1		INCL. NO. 2-9	
2		KS20193AA001	スターケース CASE, STARTER	1			
3		KS20163AA002	リール REEL	1			
4		KS20163AA003	カム CAM	1			
5		KS20131AA006	スプリング SPRING	1			
6		KS20193AA005	スプリング SPRING	1			
7		KS20088AA008	スクリュー SCREW	1			
8		KS20193AA008	スターロープ ROPE, STARTER	1			
9		FR66563BX011	ノブ KNOB	1			
10		FR66563BX012	ストップ STOPPER	1			
11		KS03011AA	スタープーリー PULLEY, STARTER	1		INCL. NO. 12-14	
12		KS03011AA002	ラチェット RATCHET	2			

9. RECOIL STARTER SYSTEM



見出番号 No.	改訂番号 R/N	部品番号 Parts No.	部品名称 Parts Name	個数 No. Req'd	互換性 Inte	備考 Remarks	Serial No. (From~To) Serial No. (From~To)
13		KS01004AA026	リターンสปリング SPRING, RETURN	2			
14		KS03004AA004	スナップリング SNAP RING	2			
15		KU12043AA	スクリュー SCREW&WASHER	3			
16		KW52410AA	ネームラベル LABEL, NAME	1			

13. ADDITIONAL PARTS



見出番号 No.	改訂番号 R/N	部品番号 Parts No.	部品名称 Parts Name	個数 No. Req'd	互換性 Inte	備考 Remarks	Serial No. (From~To) Serial No. (From~To)
1		KF09049CA	サクシヨンホース HOSE, SUCTION	1		INCL. NO. 2-9	
2		KF90329AA	グロメット GROMMET	1			
3		KF70011AA	フューエルチューブ TUBE, FUEL	1		L=180	
4		KF70069AA	フューエルチューブ TUBE, FUEL	1		L=80	
5		KF01033AA007	ブッシュ BUSH	1			
6		KF40021AA	フューエルフィルタ FILTER, FUEL	1			
7		KF90180AA	ブリーザバルブ VALVE, BREATHER	1			
8		FR64572	クリップ CLIP	1			
9		KF70034CA	フューエルホース HOSE, FUEL	1		L=93	