

SPARE PARTS LIST

f o r

Infrared oil heater

Model

VAL6

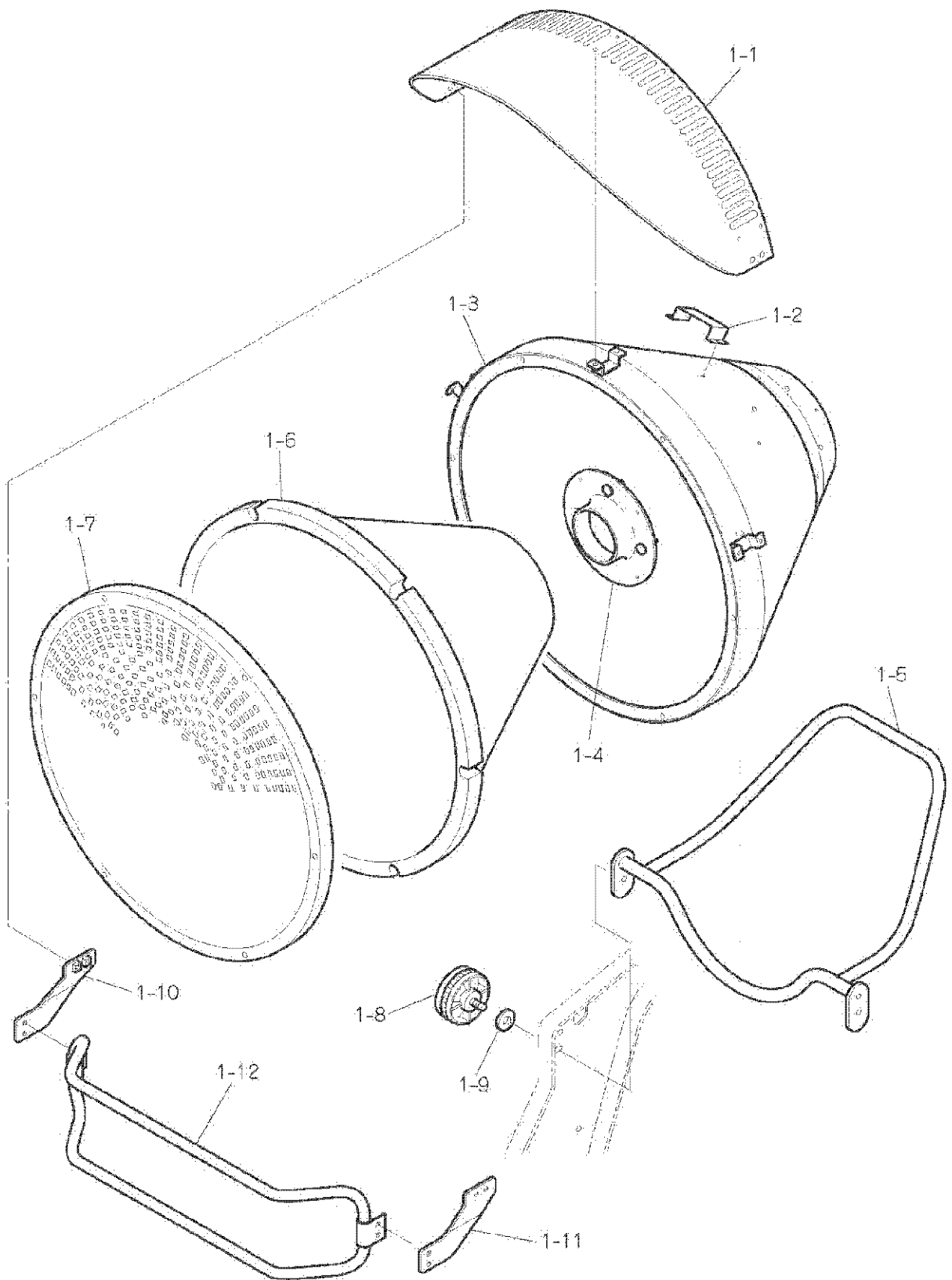
Type

- ◆ EPX5 for 120V 60Hz
- ◆ EPX1 for 230V 50Hz

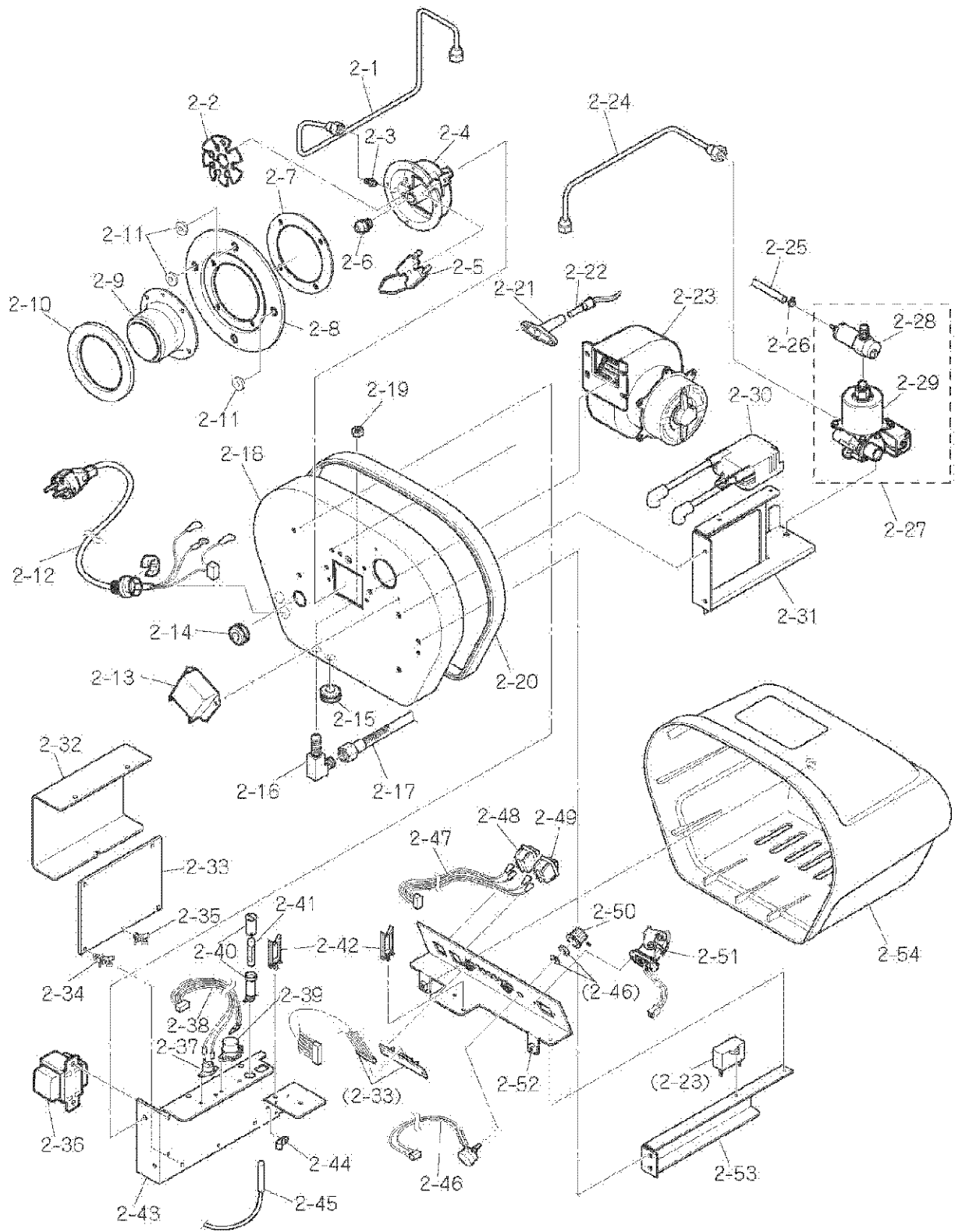
May 2013

Shizuoka Seiki Co., Ltd.

* PRICES AND SPECIFICATIONS ARE SUBJECT TO CHANGE WITHOUT NOTICE*

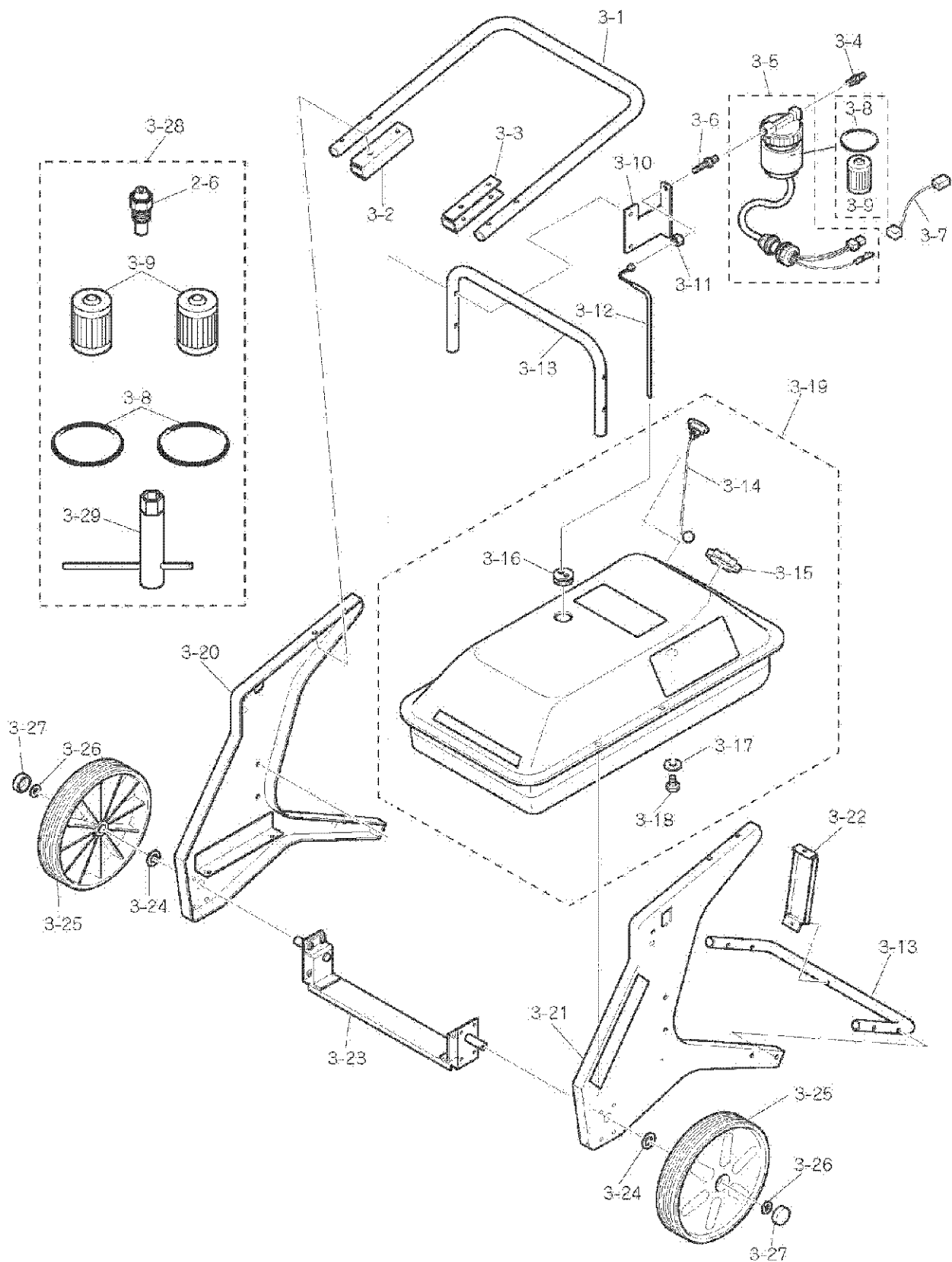


| PART NO. | PART NAME 〈COMBUSTION SECTION〉 | | CODE NO. | Q' TY /SET | EPX1 | EPX5 |
|----------|-----------------------------------|----------------|--------------|---------------|------|------|
| 1-1 | VISOR | バイザー | 50335 203003 | 1 | ● | ● |
| 1-2 | CAUTION LABEL PLATE | 表示取付板組立 | 50335 103006 | 1 | ● | ● |
| 1-3 | CONICAL HOUSING | テーパ管組立 | 50335 103004 | 1 | N/A | N/A |
| | CONICAL HOUSING ASSEMBLY | テーパ管組立・表示取付板組立 | 50335 180001 | 1 | ● | ● |
| 1-4 | BURNER FITTING PIECE | バーナ取付板 | 50335 203007 | 1 | ● | ● |
| 1-5 | SUPPORT PIPE | 支持軸パイプ組立 | 50335 103002 | 1 | ● | ● |
| 1-6 | CONICAL INSULATOR | 燃焼室 | 50335 203002 | 1 | ● | ● |
| 1-7 | RADIATION DISK | 放熱ディスク | 50335 203001 | 1 | ● | ● |
| 1-8 | KNOB BOLT | ノブボルト | 50229 202074 | 1 | ● | ● |
| 1-9 | GASKET | ガスケット | 21300 5002-9 | 1 | ● | ● |
| 1-10 | PROTECTOR BRACKET (L) | プロテクタ固定金具左 | 50335 203006 | 1 | ● | ● |
| 1-11 | PROTECTOR BRACKET (R) | プロテクタ固定金具右 | 50335 203005 | 1 | ● | ● |
| 1-12 | PROTECTOR ASSEMBLY | プロテクタ溶接組立 | 50335 103005 | 1 | ● | ● |



| PART NO. | PART NAME <BURNER SECTION> | | CODE NO. | Q'TY /SET | EPX1 | EPX5 |
|----------|----------------------------------|-----------------|--------------|-----------|------|------|
| 2-1 | FUEL OUTLET LINE | 吐出銅パイプ | 50335 201007 | 1 | ● | ● |
| 2-2 | WHIRL VANE | 旋回羽根 | 50335 201012 | 1 | ● | ● |
| 2-3 | NOZZLE NIPPLE | ノズルニップル | 50217 202052 | 1 | ● | ● |
| 2-4 | DIFFUSER | ディフューザ | 50284 202007 | 1 | ● | ● |
| 2-5 | ELECTRODE | エレクトロード | 50303 201010 | 1 | ● | ● |
| 2-6 | NOZZLE | ノズル | 50300 201018 | 1 | | ● |
| | | | 50335 201038 | 1 | ● | ● |
| 2-7 | DIFFUSER PACKING | ディフューザパッキン | 50298 201020 | 1 | ● | ● |
| 2-8 | BURNER FLANGE | バーナフランジ | 50300 201008 | 1 | ● | ● |
| 2-9 | BURNER CONE | ドラフトチューブ | 50300 201017 | 1 | ● | ● |
| 2-10 | BURNER PACKING | バーナパッキン | 50335 201036 | 1 | ● | ● |
| 2-11 | SPACER RING | スペーサーリング | 50335 201037 | 3 | ● | ● |
| 2-12 | POWER GABLE | 電源コード | 50335 201021 | 1 | ● | |
| | | | 50337 201002 | 1 | | ● |
| 2-13 | ELECTRODE COVER | エレクトロードカバー | 50298 201008 | 1 | ● | ● |
| 2-14 | PUMP NOZZLE GROMMET | 銅パイプ用ブッシュ | 21022 003-25 | 1 | ● | ● |
| 2-15 | φ16 GROMMET | φ16グロメット | 50335 201029 | 1 | ● | ● |
| 2-16 | RETURN LINE NIPPLE | 戻りニップル | 21300 503-60 | 1 | ● | ● |
| 2-17 | FUEL HOSE | ホース | 50220 203003 | 1 | ● | ● |
| 2-18 | BURNER BASE | バーナベース | 50335 201001 | 1 | ● | ● |
| 2-19 | NIPPLE FITTING NUT | ニップル固定ナット | 21300 503-58 | 1 | ● | ● |
| 2-20 | BASE PACKING | ベースパッキン | 50335 201018 | 1 | ● | ● |
| 2-21 | FLAME MONITOR HOLDER | フレームアイホルダ | 50262 202029 | 1 | ● | ● |
| 2-22 | FLAME MONITOR COMPLETE | フレームアイ組立 | 50335 101009 | 1 | ● | ● |
| 2-23 | FAN MOTOR | 燃焼ファン | 50335 201015 | 1 | ● | |
| | | | 50337 201004 | 1 | | ● |
| 2-24 | FUEL INTAKE LINE | 吸込銅パイプ | 50335 201006 | 1 | ● | ● |
| 2-25 | RETURN HOSE | 戻りホース | 50335 201008 | 1 | ● | ● |
| 2-26 | HOSE GLAMP | ホースクランプ | 50319 202016 | 1 | ● | ● |
| 2-27 | FUEL PUMP WITH AIR VENT VALVE | 電磁ポンプ式 | 50335 201040 | 1 | ● | |
| | | | 50337 201003 | 1 | | ● |
| | | | 50337 201007 | 1 | | ● |
| 2-28 | AIR VENT VALVE | 自動エア抜き弁 | 50335 201041 | 1 | ● | |
| 2-29 | FUEL PUMP WITHOUT AIR VENT VALVE | 電磁ポンプエア抜き弁無 | 50335 201042 | 1 | ● | |
| 2-30 | IGNITION TRANSFORMER | 点火トランス | 50335 201016 | 1 | ● | |
| | | | 50298 201006 | 1 | | ● |
| 2-31 | PUMP TRANSFORMER BRACKET | ポンプトランス取付板 | 50335 201002 | 1 | ● | ● |
| 2-32 | BURNER CONTROL COVER | バーコンカバー組立 | 50335 101010 | 1 | ● | |
| | | | 50337 101005 | 1 | | ● |
| 2-33 | BURNER CONTROL BOARD | バーナコントローラ | 50337 170001 | 1 | | ● |
| | | | 50335 201039 | 1 | ● | ● |
| 2-34 | CONTROL BOARD SUPPORT | 基板サポート | 50229 201037 | 4 | ● | ● |
| 2-35 | CONTROL BOARD SPACER | 基板スペーサ | 50271 202023 | 2 | ● | ● |
| 2-36 | STEP DOWN TRANSFORMER | 変圧トランス | 50335 201033 | 1 | ● | |
| | | | 50300 201005 | 1 | | ● |
| 2-37 | OVERHEAT SENSOR | 過熱防止器 | 50288 202001 | 1 | ● | ● |
| 2-38 | OVERHEAT SENSOR GABLE | 過熱防止器コード | 50335 201028 | 1 | ● | ● |
| 2-39 | TIP-OVER SWITCH | 転倒スイッチ | 50298 202015 | 1 | ● | ● |
| 2-40 | FUZE HOLDER | ヒューズホルダ | 50291 201004 | 1 | ● | |
| | | | 50300 201024 | 1 | | ● |
| 2-41 | FUZE | ミゼットヒューズ (1.6A) | 50291 201006 | 1 | ● | |
| | | GSA管ヒューズ (3A) | 50300 201026 | 1 | | ● |

| PART NO. | PART NAME <BURNER SECTION> | | CODE NO. | Q'TY /SET | EPX1 | EPX5 |
|----------|-------------------------------|---|--------------|-----------|------|------|
| 2-42 | WIRE BINDING | ワイヤーサドル | 50810 201055 | 2 | ● | ● |
| 2-43 | CONTROL BOARD CHASSIS | バーコン取付板 | 50335 201003 | 1 | ● | ● |
| 2-44 | NYLON CLAMP | ナイロンクランプ | 50304 202022 | 1 | ● | ● |
| 2-45 | TEMPERATURE SENSOR | サーミスタ (温度センサ) | 50304 202021 | 1 | ● | ● |
| 2-46 | INTERNAL THERMOSTAT CABLE | 可変抵抗器組立 | 50335 101007 | 1 | ● | ● |
| 2-47 | OPERATION SWITCH CABLE | 運転スイッチコード | 50335 201026 | 1 | ● | ● |
| 2-48 | CHANGE-OVER SWITCH | 燃焼切替スイッチ (送風スイッチ) | 50288 204014 | 1 | ● | ● |
| | | | 50335 201045 | 1 | ● | ● |
| 2-49 | OPERATION SWITCH | 運転スイッチ | 50288 204013 | 1 | ● | ● |
| | | | 50335 201044 | 1 | ● | ● |
| 2-50 | INTERNAL THERMOSTAT KNOB | 内部サーモ用つまみ | 50335 201025 | 1 | ● | ● |
| 2-51 | EXTERNAL THERMOSTAT CONNECTOR | 外部サーモ組立 | 50335 101008 | 1 | ● | ● |
| 2-52 | OPERATING PANEL | 操作部固定板ラベル組立 50335-201011 操作部ラベル付 | 50335 101011 | 1 | ● | ● |
| 2-53 | OPERATING BRACKET * | 操作部補強金具 | 50335 201010 | 1 | ● | ● |
| 2-54 | BURNER COVER | バーナーカバー組立 50308-201010 取扱プレート, 50300201023 危険表示ラベル, 50335-201032 操作部コントロール | 50335 101002 | 1 | ● | ● |



VAL6 EPX Tank Section 09.03.26

| PART NO. | PART NAME <TANK SECTION> | | CODE NO. | Q'TY /SET | EPX1 | EPX5 |
|----------|-----------------------------|-------------------------------|--------------|-----------|------|------|
| 3-1 | HANDLE | ハンドル | 50335 202012 | 1 | ● | ● |
| 3-2 | HANDLE STAY BRACKET(L) | ハンドル補強金具左 | 50335 202019 | 1 | ● | ● |
| 3-3 | HANDLE STAY BRACKET(R) | ハンドル補強金具右 | 50335 202020 | 1 | ● | ● |
| 3-4 | FILTER HOSE NIPPLE | ホースプラグ(ストレナーホースニップル) | 220310 01-43 | 1 | ● | ● |
| 3-5 | STRAINER HEATER | ストレーナヒータ組立 | 50335 102007 | 1 | ● | |
| | | | 50337 102002 | 1 | | ● |
| 3-6 | FILTER NIPPLE | 固定ニップル | 50306 201010 | 1 | ● | ● |
| 3-7 | STRAINER HEATER RELAY CABLE | ストレーナヒータ中継コード | 50335 201030 | 1 | ● | |
| | | | 50335 201046 | 1 | ● | |
| | | | 50337 201006 | 1 | | ● |
| | | | 50337 201009 | 1 | | ● |
| 3-8 | O RING | Oリング | 21021 003-13 | 1 | ● | ● |
| 3-9 | FILTER ELEMENT | エレメント | 21021 003-10 | 1 | ● | ● |
| 3-10 | FILTER FITTING BRACKET | ストレーナ固定金具 | 50335 202014 | 1 | ● | ● |
| 3-11 | NIPPLE FITTING NUT | ニップル固定ナット | 21300 503-58 | 1 | ● | ● |
| 3-12 | SUCTION PIPE ASSEMBLY | サクションパイプ組立 | 50335 102011 | 1 | ● | ● |
| 3-13 | SUPPORT PIPE | エンド支持パイプ | 50335 202013 | 2 | ● | ● |
| 3-14 | FUEL GAUGE | 燃料ゲージ | 50335 202021 | 1 | ● | ● |
| 3-15 | TANK CAP | タンクキャップ組立 | 50335 102008 | 1 | ● | ● |
| 3-16 | SUCTION RETURN PACKING | 吸込・戻りパッキン | 50317 203013 | 1 | ● | ● |
| 3-17 | DRAIN PACKING | ドレンパッキン | 50231 204021 | 1 | ● | ● |
| 3-18 | DRAIN BOLT | ドレンボルト | 50231 204020 | 1 | ● | ● |
| 3-19 | FUEL TANK ASSEMBLY | タンク組立 (警報注意または注意ラベルは出荷時貼付) | 50335 102002 | 1 | ● | |
| | | | 50337 102003 | 1 | | ● |
| 3-20 | SIDE PANEL(L) | サイドパネル左組立 | 50335 102012 | 1 | ● | ● |
| 3-21 | SIDE PANEL(R) | サイドパネル右組立 | 50335 102013 | 1 | ● | ● |
| 3-22 | TANK SUPPORT BRACKET | タンク支持金具 | 50335 202011 | 1 | ● | ● |
| 3-23 | WHEEL BEARING ASSEMBLY | 車輪軸受け溶接組立 | 50335 102006 | 1 | ● | ● |
| 3-24 | WHEEL SPACER | 車輪スペーサ | 50335 202028 | 2 | ● | ● |
| 3-25 | WHEEL | 車輪 | 50335 202007 | 2 | ● | ● |
| 3-26 | WHEEL WASHER | 車輪固定ワッシャー | 50335 202022 | 2 | ● | ● |
| 3-27 | SHAFT CAP | 車輪キャップ | 50335 202010 | 2 | ● | ● |
| 3-28 | REPAIR SET | 部品セット | 50335 150002 | 1 | ● | ● |
| 3-29 | NOZZLE WRENCH | ノズルレンチ | 21022 003-68 | 1 | ● | ● |
| option | SHIELDING MAT(10pcs pack) | ミラーシート(10枚入り) | 50300 205001 | | | |