

3344



Фонтан садовый **CASCADE 4000**

EAC



ИНСТРУКЦИЯ ПО УСТАНОВКЕ И ЭКСПЛУАТАЦИИ.
ВНИМАТЕЛЬНО ПРОЧИТАЙТЕ ИНСТРУКЦИЮ ПЕРЕД УСТАНОВКОЙ.
СОХРАНИТЕ ЭТУ ИНСТРУКЦИЮ ДЛЯ ПОСЛЕДУЮЩЕГО ИСПОЛЬЗОВАНИЯ



Перед тем, как приступить к эксплуатации данного изделия, внимательно прочитайте настоящее руководство



UNISAW SERVICE

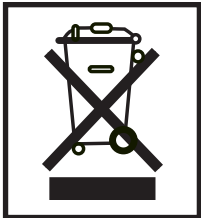
Полный сервис



Техническая поддержка в режиме on-line по рабочим дням

Если у вас возникли вопросы, связанные со сборкой, эксплуатацией и обслуживанием данного изделия, обращайтесь в нашу службу бесплатной технической поддержки on-line.

www.unisaw.ru



RU - Не утилизировать вместе с домашним мусором

RU

ВНИМАНИЕ!

АВТОМАТИЧЕСКОЕ ОТКЛЮЧЕНИЕ. Для того, чтобы обеспечить долгий срок службы Вашего насоса и для предотвращения его повреждений, он оснащён функцией автоматического отключения при тепловой перегрузке, которая отключает насос при его перегреве. Если это происходит, отключите питание насоса от сети. Проверьте причину перегрева. Обычно, он происходит из-за мусора, забивающего водоводы насоса или же мешающего работе крыльчатки. Уберите мусор и подождите 15 минут, пока насос не остынет и автоматически не перенастроится. Затем опять включите его.

ПОМНИТЕ: НЕОБХОДИМО ОТКЛЮЧИТЬ ПИТАНИЕ НАСОСА ПЕРЕД ЕГО ПЕРЕНАСТРОЙКОЙ.

Насос Hozelock Cyprio Cascade 4000 предназначен только для подводного использования. Насос не требует машинного масла или другого смазочного вещества для смазки и его можно с полной безопасностью использовать в водоёмах, содержащих рыб или растения. Мотор насоса состоит из герметичного статора и охлаждаемого водой ротора на постоянном магните. Все электрические части мотора изолированы от воды.

ВАЖНАЯ ИНФОРМАЦИЯ:

1. **ВНИМАНИЕ: ВСЕГДА ОТКЛЮЧАЙТЕ ОТ СЕТИ ВСЕ УСТАНОВКИ ПЕРЕД ТЕМ, КАК ПОМЕСТИТЬ СВОИ РУКИ В ВОДУ ВОДОЁМА ВО ВРЕМЯ УСТАНОВКИ, ПОЧИНКИ, ОБСЛУЖИВАНИЯ ИЛИ ИСПОЛЬЗОВАНИЯ ОБОРУДОВАНИЯ.**

2. Не используйте питающий электрокабель для поднятия насоса, т.к. это может привести к повреждению последнего. Мы рекомендуем установку специального шнура для подъёма насоса при его установке в глубоком водоёме.

3. Не устанавливайте и не используйте насос в холодных погодных условиях.

4. Не позволяйте насосу работать всухую.

5. Проверьте, что указанное на насосе напряжение соответствует сетевому.

6. **НЕОБХОДИМО ПОДСОЕДИНИТЬ УСТРОЙСТВО НАЧАЛЬНОГО ТОКА НА 10МА ИЛИ ЗОМА К СЕТИ.**

7. **НЕ ИСПОЛЬЗУЙТЕ ДАННЫЙ НАСОС БЕЗ ПРИСОЕДИНЁННОЙ ФИЛЬТРОВАЛЬНОЙ СЕТКИ. ИСПОЛЬЗОВАНИЕ НАСОСА БЕЗ ФИЛЬТРОВАЛЬНОЙ СЕТКИ МОЖЕТ СДЕЛАТЬ ВАШУ ГАРАНТИЮ НЕДЕЙСТВИТЕЛЬНОЙ.**

Техника безопасности

Устройство не предназначено для использования людьми (включая детей) с нарушенными физическими, сенсорными или умственными способностями, или отсутствием опыта и знания, если они не работают под наблюдением или не были инструктированы относительно использования устройства лицом, ответственным за их безопасность. Не позволяйте детям играть с устройством.

ВНИМАНИЕ: БЕЗОПАСНОСТЬ ИСПОЛЬЗОВАНИЯ И ЭЛЕКТРИЧЕСКИЕ ПОДСОЕДИНЕНИЯ.

1. Насос продаётся в комплекте с 10-метровым трёхжильным кабелем, который постоянно подсоединён и герметично прикреплён к насосу.

Питающий кабель не может быть заменён. При его повреждении насос необходимо выбросить.

ВНИМАНИЕ: ЭЛЕКТРИЧЕСКАЯ ВИЛКА, ПОСТАВЛЯЕМАЯ ВМЕСТЕ С ДАННЫМ ИЗДЕЛИЕМ, НЕ ЯВЛЯЕТСЯ ВОДОНЕПРОНИЦАЕМОЙ И ПОДСОЕДИНЕНИЕ К СЕТИ НЕОБХОДИМО ПРОИЗВОДИТЬ ТОЛЬКО В ПОГОДОУСТОЙЧИВОМ КОЖУХЕ.

Установка насоса должна проводиться в соответствии с требованиями местного поставщика электроэнергии, которые могут включать использование металлической или пластмассовой изоляционной трубки для защиты кабеля.

2. **НЕОБХОДИМО ПОДСОЕДИНИТЬ УСТРОЙСТВО НАЧАЛЬНОГО ТОКА НА 10МА ИЛИ ЗОМА К СЕТИ.**

3. **ВНИМАНИЕ: ДАННЫЙ АППАРАТ ДОЛЖЕН БЫТЬ ЗАЗЕМЛЕН И НЕОБХОДИМО, ЧТОБЫ ЕГО ПОДСОЕДИНЕНИЕ ПРОИЗВОДИЛОСЬ СОГЛАСНО СЛЕДУЮЩИМ УКАЗАНИЯМ:**

Коричневый провод - под напряжением

Синий - нейтральный

Зелёный/Жёлтый - земля

КОРИЧНЕВЫЙ провод нужно подключать к клемме ПОД НАПРЯЖЕНИЕМ, которая может быть помечена буквой "L" или же покрашена в коричневый или красный цвет.

СИНИЙ провод подключать к НЕЙТРАЛЬНОЙ клемме, которая может быть помечена буквой "N" или же покрашена в синий или чёрный цвет.

ЗЕЛЁНЫЙ/ЖЁЛТЫЙ провод нужно подключать к клемме ЗАЗЕМЛЕНИЯ,

которая может быть помечена буквой "E" или же покрашена в зелёный или жёлтый/зелёный цвет.

4. Если требуется удлинительный кабель, его нужно присоединять к концу насосного кабеля при помощи погодостойчивого кабельного соединителя. Соединение необходимо расположить в погодостойчивом кожухе. Удлинительный кабель должен быть трёхжильным 0,75-миллиметровым полихлорпреновым кабелем с резиновой изоляцией (см. H05 RN-F), постоянно подсоединённым к сети с предохранителем на 3 или 5 ампер.
5. Насосный кабель (и удлинительный кабель) необходимо размещать таким образом, чтобы предохранять их от повреждений, особенно там, где существует вероятность контакта с садовым оборудованием (газонокосилками, садовыми вилами и т.п.), детьми или домашними животными.
6. **ПРИ ВОЗНИКНОВЕНИИ ВОПРОСОВ О ПОДСОЕДИНЕНИИ НАСОСА К СЕТИ, ПРОКОНСУЛЬТИРУЙТЕСЬ С КВАЛИФИЦИРОВАННЫМ ЭЛЕКТРИКОМ ИЛИ ЖЕ С МЕСТНЫМ ПОСТАВЩИКОМ ЭЛЕКТРОЭНЕРГИИ.**

БРЕНДА ПРИНАДЛЕЖНОСТЕЙ Тройник

1. Присоедините регулятор струи фонтана (см. Рис. 1-A) к тройнику таким образом, чтобы шпилька была расположена книзу и в тройнике. Плотно нажмите и защёлкните их вместе.
2. Присоедините стержень клапана (B) к регулятору струи водопада (C) и защёлкните их вместе. Прикрутите клапан к более длинной втулке (D) на тройнике (см. Рис. 1).

Выдвижная трубка

1. Вставьте внутреннюю трубку (E) в гайку выдвижной трубки (F) и кольцо уплотнения (G). Волотките внутреннюю трубку во внешнюю трубку (H) и осторожно завинтите гайку. Конечное положение тройника не является важным. Трубка может раздвигаться на 150мм (см. Рис. 2).

Куполообразный фонтан

1. Присоедините поддержку купола (I) к основному корпусу купола (J) и полностью вдвиньте её.
2. Расположите купол (K) на корпусе и нажмите для центральной установки. См. Рис. 3.

УСТАНОВКА НАСОСА

Положение

Соорудите прочную горизонтальную платформу, на которой будет располагаться насос. При установке фонтанных насадок непосредственно на тройник, верхняя часть платформы должна находиться 300мм ниже уровня

воды. При установке фонтанных насадок непосредственно на трюник и на выдвижную трубку, верхняя часть платформы должна находиться 450мм ниже уровня воды.

Только для фонтана (см. Рис. 7 для инструкции по установке).

1. Разместите фонтан рядом с водоёмом и направьте кабель обратно к точке сетевого питания.
2. Расположите насос с трюником и, при необходимости, выдвижной трубкой, в желаемом месте водоёма. 2-х и 3-х ярусные фонтанные насадки просто насаживаются на трубку (см. Рис. 4).
3. Высота фонтана контролируется вращением регулятора струи (см. Рис. 5 (L)).
4. При необходимости, для достижения фонтана другой формы и высоты может 2-х ярусная фонтанная насадка (см. Рис. 5 (M)) в отличие от 3-х ярусной (см. Рис. 5 (N)).
5. Куполообразный фонтан представляет собой декоративный водяной купол. Размер купола можно контролировать путём регулировки напора струи через трюник при помощи вращения регулятора струи или же поднимая и опуская купол в основном корпусе.
6. Шаровое шарнирное соединение в нижней части Тобразного элемента может использоваться для регулировки угла распыливателя, с целью придания ему вертикального положения. (см. Рис. 5 (O)).

Фонтан и водопад (см. Рис. 8 для инструкции по установке).

1. Расположите насос так, как описано выше.
2. Присоедините подходящий отрезок шланга диаметром 25мм, надев его на нарезной конец шланга (см. Рис. 5(P)) и закрепите его подходящим шланговым зажимом, затем расположите водоотводный конец шланга по желанию.
3. Прикрутите нарезной конец шланга к водопадному водоотводу трюника.
4. Комбинация фонтана и водопада снизит высоту фонтана. Внимание: куполообразный фонтан не будет работать в сочетании с водопадом.
5. При работе насоса можно независимо друг от друга регулировать напор водопада и высоту фонтана.

Только водопад (см. Рис. 9 для инструкции по установке).

1. Расположите насос так, как описано выше.
2. Присоедините подходящий отрезок шланга диаметром 25мм, надев его на нарезной конец шланга и закрепите его подходящим шланговым зажимом, затем расположите водоотводный конец шланга по желанию.
3. Для достижения максимального напора струи водопада, навинтите нарезной конец шланга непосредственно на водоотвод насоса. Некоторые установки требуют регулировки напора воды. В этих случаях, навинтите трюник на водоотвод насоса, навинтите нарезной конец шланга к втулке водоотвода водопада и отрегулируйте напор струи при помощи регулятора струи (см. Рис. 5 (Q)).

ОБСЛУЖИВАНИЕ

Ассортимент насосов Cyprio производства компании Hozelock был разработан с целью обеспечения быстрого и лёгкого технического обслуживания. Как и в случае со всеми другими насосами такого типа, иногда необходимо чистить фильтровальную сетку и форсунку фонтанной насадки этих насосов.

ВСЕГДА ОТКЛЮЧАЙТЕ ОТ СЕТИ ВСЕ УСТАНОВКИ ПЕРЕД ТЕМ, КАК ПОМЕСТИТЬ СВОИ РУКИ В ВОДУ ВОДОЁМА ИЛИ ПРИ НАЧАЛЕ ОБСЛУЖИВАНИЯ НАСОСА.

Фонтанная насадка

1. При помощи монеты или чего-либо подобного осторожно отвинтите фонтанную насадку.
2. Промойте чистой водой и соберите заново.

Фильтр

1. Снимите принадлежности с водоотвода насоса.
2. Придерживая насос одной рукой, нажмите кнопку на его верхней части и откройте решётку фильтра. См. Рис. 5 (R).
3. Выдвиньте насос с его места и промойте и прополощите решётку фильтра чистой водой. Также необходимо промыть петли решётки фильтра.
4. Заново соберите насос.

Ротор

1. Снимите сетчатый фильтр по описанному выше методу.
2. Открутите переднюю пластину (см. Рис. 6 (S)) до тех пор, пока два удерживающих язычка не выйдут из проушин на корпусе мотора.
3. Осторожно потяните на себя переднюю пластину, отсоединяя её от корпуса мотора.
4. Вытащите ротор из корпуса мотора. См. Рис. 6 (T).
5. Промойте все компоненты в чистой воде. Не пользуйтесь бытовыми и другими химическими моющими средствами.
6. Вставьте ротор в корпус мотора и заново присоедините насосную камеру и сетчатый фильтр.

КРУГЛОГОДИЧНЫЙ УХОД ЗА НАСОСОМ

Для того, чтобы убедиться в удовлетворительной работе насоса, следует производить краткие ежедневные проверки.

Раз в неделю - снимайте и промывайте сетчатый фильтр и фонтанную насадку в соответствии с инструкциями по уходу за ними. В зависимости от состояния воды, их чистка может требоваться более часто.

Раз в год - полностью разбирайте насос, включая ротор, в соответствии с инструкциями по обслуживанию и промывайте все компоненты чистой пресной водой. Заменяйте все изношенные и неисправные части.

ЗАПАСНЫЕ ЧАСТИ

Позвоните в отдел помощи покупателям по телефону 095 118 6810

Номера запчастей	
	4000
Камера и уплотнение насоса	Z13255
Роторный агрегат	3411
Сетчатый фильтр	Z13215
фонтан	3403

ТРЕХЛЕТНЯЯ ГАРАНТИЯ НАСОСОВ CYPRIO ПРОИЗВОДСТВА КОМПАНИИ HOZELOCK

В случае, если данный насос, за исключением его ротора, становится неисправным в течение 3 лет со дня приобретения, он будет починен или заменён по нашему выбору бесплатно, за исключением тех случаев когда, по нашему мнению, его неправильно использовали или умышленно повредили.

Не принимается ответственность за поломки вследствие несчастных случаев, а также неправильной установки или эксплуатации. Ответственность ограничена в случае замены неисправного

насоса. Эта гарантия не может быть передаваема на другие изделия. Она не затрагивает Ваших прав потребителя. Для того, чтобы воспользоваться данной гарантией, сначала свяжитесь с отделом обслуживания покупателей компании Hozelock Cyprio, который может запросить отсылку неисправного насоса вместе с доказательством его приобретения по нижеприведённому адресу.

ПОЛОМКИ, ВЫЗВАННЫЕ РАБОТОЙ НАСОСА ВСУХУЮ ИЛИ ЖЕ В УСЛОВИЯХ МОРОЗА, АННУЛИРУЮТ ГАРАНТИЮ.

НАХОЖДЕНИЕ НЕПОЛОДАК

ВНИМАНИЕ: ВСЕГДА ОТКЛЮЧАЙТЕ ОТ СЕТИ ВСЕ УСТАНОВКИ ПЕРЕД ТЕМ, КАК ПОМЕСТИТЬ СВОИ РУКИ В ВОДУ ВОДОЁМА ВО ВРЕМЯ УСТАНОВКИ, ПОЧИНКИ, ОБСЛУЖИВАНИЯ ИЛИ ИСПОЛЬЗОВАНИЯ ОБОРУДОВАНИЯ.

ВАЖНАЯ ИНФОРМАЦИЯ - ПОЖАЛУИСТА, СОХРАНИТЕ НИЗКИЙ НАПОР СТРУИ ИЗ НАСОСА

1. Убедитесь в том, что сетчатый фильтр чист.
2. Трубка водоотвода маленького диаметра снижает напор струи.
3. Прочистите все засорения и отрегулируйте управление напором струи.

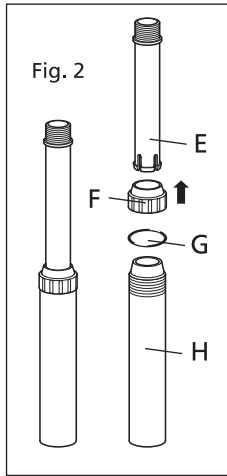
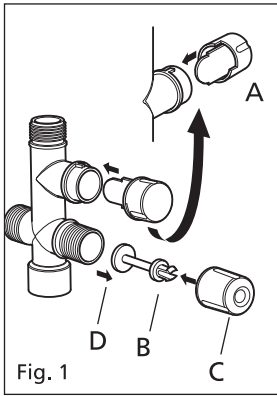
ОТСУТСТВИЕ СТРУИ ИЗ НАСОСА

1. Проверьте, что источник питания работает.
2. Проверьте проводку и предохранитель.
3. Проверьте ротор на предмет заедания, повреждений и признаков износа.
4. Убедитесь в том, что сетчатый фильтр чист.

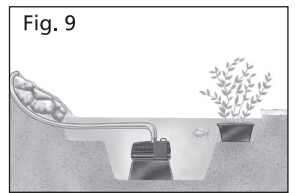
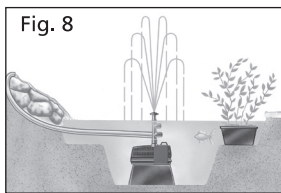
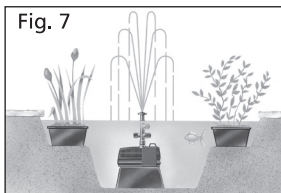
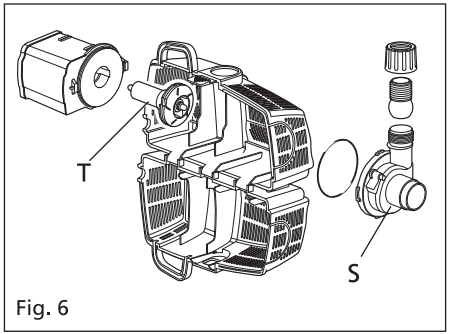
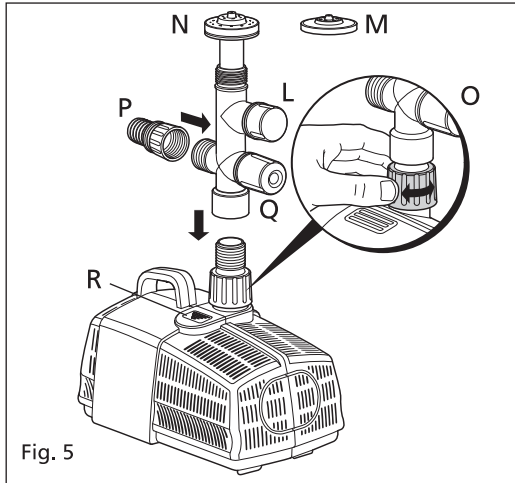
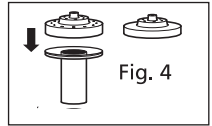
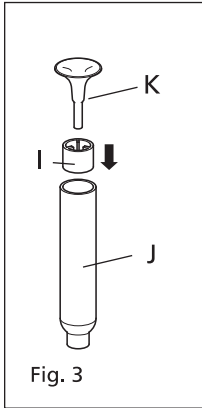
НЕЭФФЕКТИВНЫЙ ФОНТАН

1. Прочтите инструкцию по обслуживанию насоса (см. инструкцию по фонтану/вино).

www.hozelock.com



PERFORMANCE	
	4000
Volts (V)	230
Watts (W)	44
Max Flow (Q Max) (lph)	2800
Max Head (H Max) (m)	2.3





Сертификат № C-GB.MM04.B.01410

Дата изготовления:

**Производитель: Хозелок Лтд., Мидпойнт Парк,
Бирмингем, Б76 1АБ, Англия**

**Импортер: ООО «Юнисоо Гарден» , 125466,
г.Москва, Новокуркинское шоссе, д.35.
Тел.: +7(495)651-92-55**

Мы оставляем за собой право на изменение комплектации, технических характеристик и внешнего вида моделей без предварительного уведомления.

Гарантийные обязательства указаны в гарантийном талоне.

Назначенный срок хранения данной техники (продукции) не ограничен.

Срок службы с момента продажи изделия 10 лет.

Решение об изъятии из эксплуатации и о направлении техники (продукции) в ремонт принимается пользователем техники (продукции) в соответствии с предусмотренными в настоящем руководстве (инструкции) указаниями по использованию техники (продукции) и мерами по обеспечению безопасности, которые необходимо соблюдать при эксплуатации техники (продукции).

Утилизация данной техники производится по окончании срока службы в соответствии с нормами и правилами утилизации, установленными для данного вида техники на территории государства ее обращения.