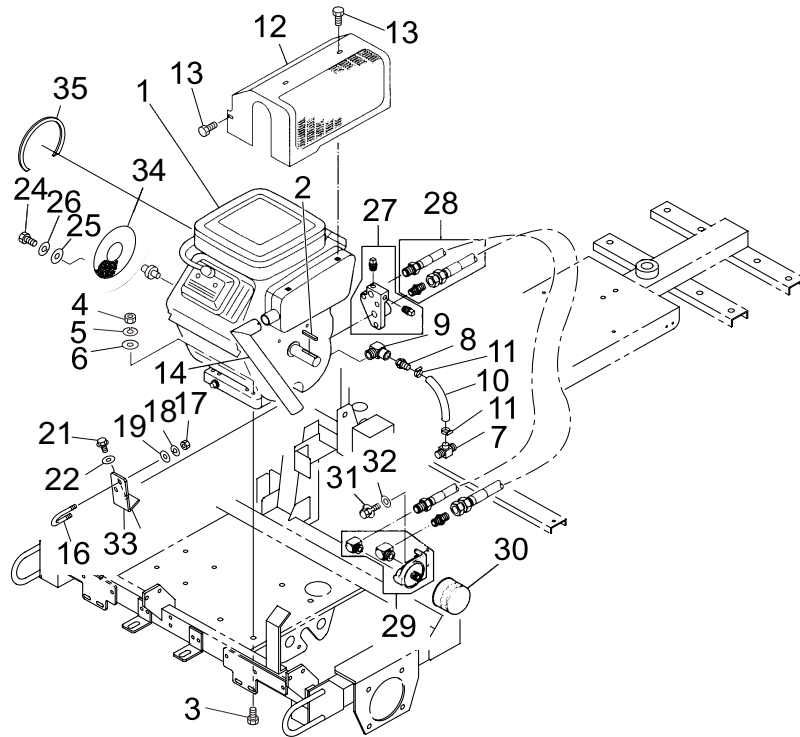


# 本体編

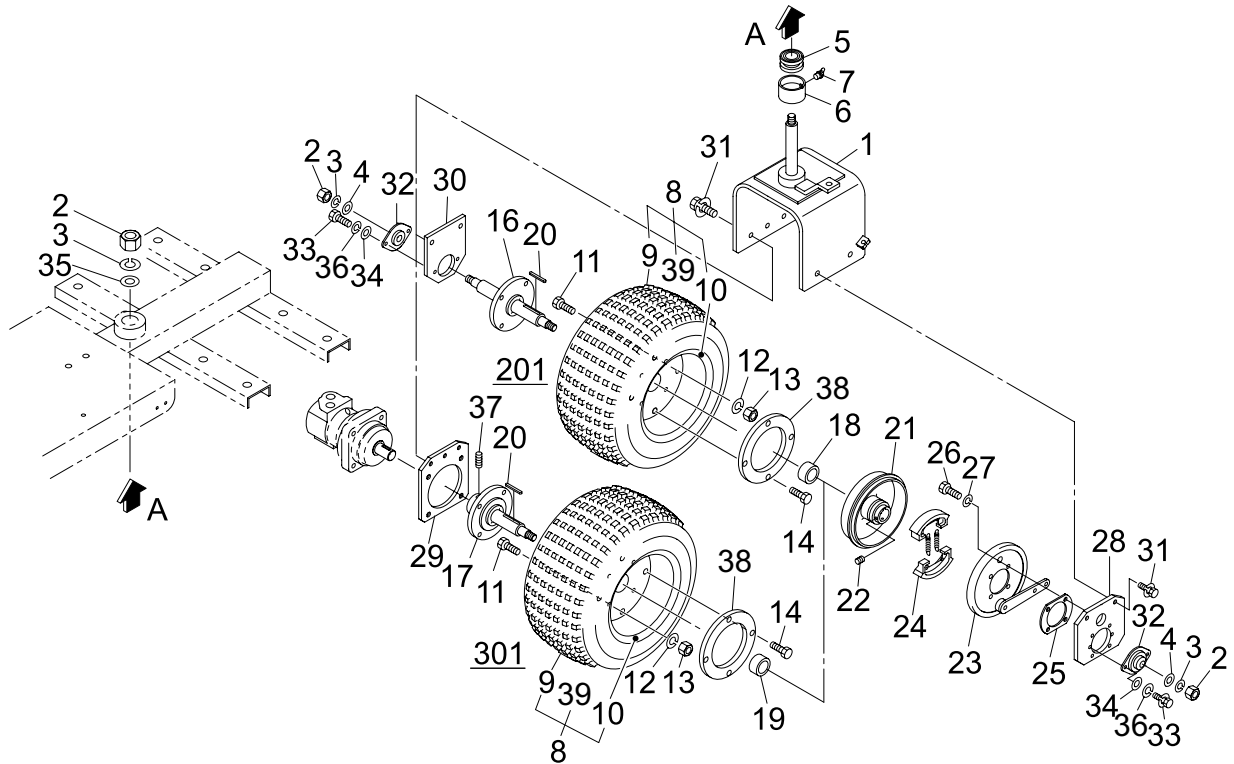
(BODY)

エンジン  
FIG.1 ENGINE



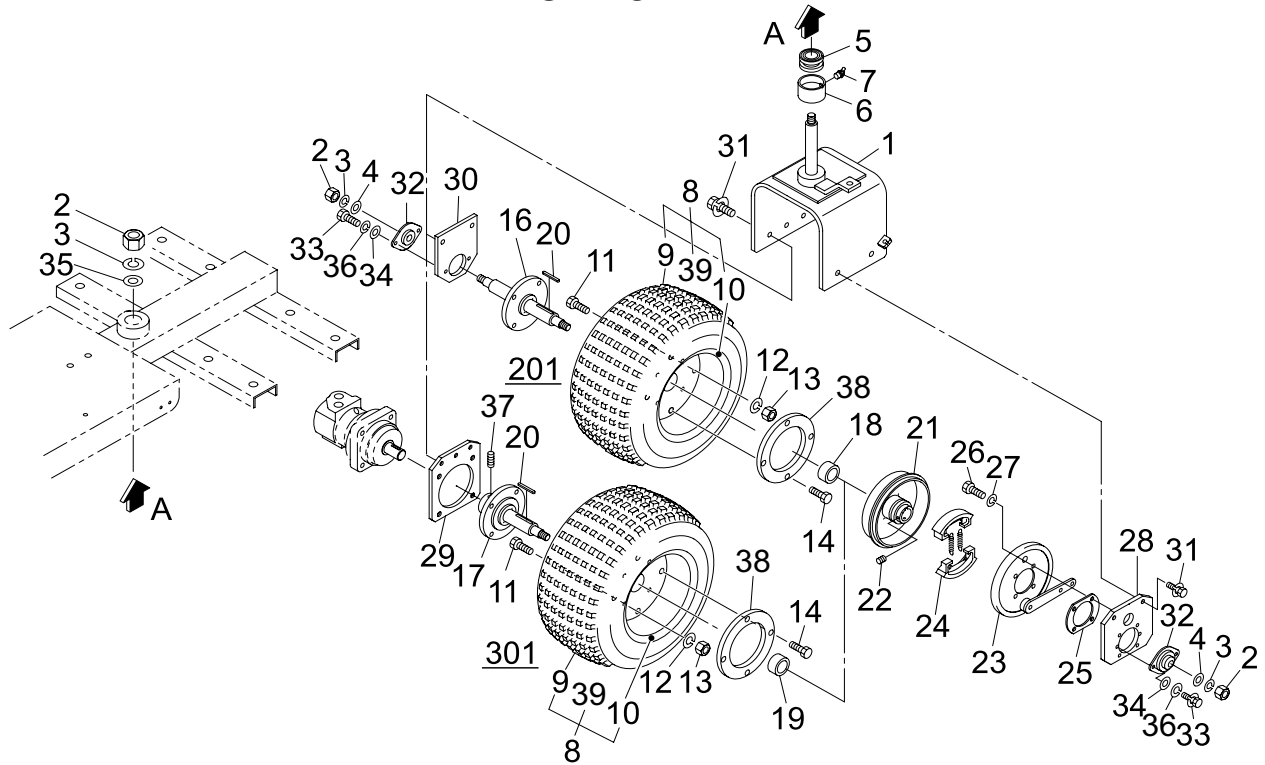
見出番号 Key No	部品番号 Part No	部品名称 Parts Name		台当個数 Qty			互換性 R/P	適用号機 Application	型 寸 Description	備 考 Remarks
				ALL	201	301				
1	A10010290	ENGINE	エンジン	1						
2	034109083	KEY	キー	1					1/4×1/4×28	
3	010310845	BOLT	ボルト	4					M8×45	
4	020900008	NUT	ナット	4					M8	
5	027100008	SPRING WASHER	スプリングワッシャー	4					M8	
6	026100008	WASHER	ワッシャー	4					M8	
7	A10910010	DRAIN PIPE	ドレンコック	1						492031
8	A41460050	HOSE NIPPLE	ホースニップル	1						
9	340670230	ADAPTER	アダプタ	1						
10	A40460030	HOSE	ホース	1						
11	198756200	HOSE BAND	ホースバンド	2						
12	A14310041	MUFFLER COVER	マフラーカバー	1						
13	010800612	BOLT	ボルト	4					M6×12	
14	A14130010	PIPE	フレクタ	1						
16	A99430730	U BOLT	Uボルト	1						
17	020900008	NUT	ナット	2					M8	
18	027100008	SPRING WASHER	スプリングワッシャー	2					M8	
19	026100008	WASHER	ワッシャー	2					M8	
21	011310614	BOLT	ボルト	2					M6×14	
22	026100006	WASHER	ワッシャー	2					M6	
24	010110512	BOLT	ボルト	4					M5×12	
25	027100005	WASHER	ワッシャー	4						
26	026100005	SPRING WASHER	スプリングワッシャー	4						
27	A10913600	ADAPTER	フィルタアダプタ	1						492687
28	A10913610	OIL HOSE	オイルホース	1						494724
29	A10913620	BRACKET	フィルタ Bracket	1						495244
30	A10913630	OIL FILTER	オイルフィルタ	1						492932
31	011310614	BOLT	ボルト	2					M6×14	
32	026100006	WASHER	ワッシャー	2					M6	
33	A14610080	BRACKET	ブラケット	1						
34	A10170050	SCREEN	スクリーン	1					金属製	ハンチング
35	A98130150	RUBBER	スポンジ	1						

フォーク  
FIG.2 FORK



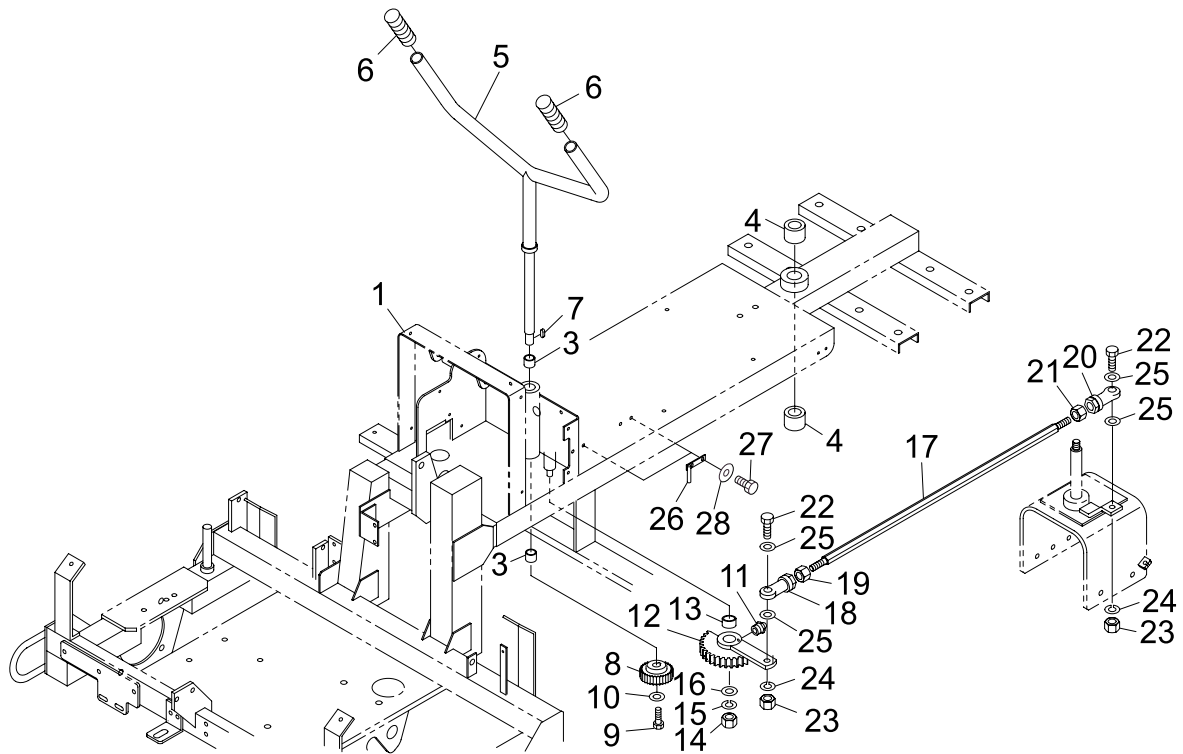
見出番号 Key No	部品番号 Part No	部品名称 Parts Name	台当個数 Qty			互換性 R/P	適用号機 Application	型 寸 Description	備 考 Remarks
			ALL	201	301				
1	A30600130	FORK フォーク	1						
2	021000016	NUT ナット		3	2		M16		
3	027100016	SPRING WASHER スプリングワッシャ		3	2		M16		
4	026100016	WASHER ワッシャ		2	1		M16		
5	A98560110	BEARING ベアリング	1				51305		
6	A30710070	BEARING CASE ベアリングケース	1						
7	060609002	GREASE NIPPLE グリスニップル	1						
8	A36000220	TIRE&WHEEL ASSY リヤタイヤASSY	1				20071~	チューブ入り	
9	A36130120	TIRE タイヤ	1						
10	A36100250	WHEEL ホイール	1						
11	010310814	BOLT ボルト	4				M8x14		
12	026100008	WASHER ワッシャ	4				M8		
13	020900008	NUT ナット	4				M8		
14	011511025	BOLT ボルト	4				M10x25		
16	A30650052	SHAFT シャフト		1					
17	A30650022	SHAFT シャフト			1				
18	A99230450	COLLER カラー		1					
19	A99230420	COLLER カラー			1				
20	034109073	KEY キー	1				7x7x50		
	034109069	KEY キー	1		1		7x7x30		
21	A28510073	BRAKE DRUM ブレーキドラム	1						
22	A99480210	SET SCREW セットスクリュー	2				M6x6		
23	A28000030	BRAKE ASSY ブレーキASSY	1						
24	A28100080	BRAKE ブレーキシュー	1						
25	A99280120	SHIM シム	1						
26	010709073	CAP BOLT キャップボルト	4				M8x15		
27	027100008	SPRING WASHER スプリングワッシャ	4				M8		
28	A30710060	BEARING BRACKET ベアリングブラケット	1						
29	A30710041	MOTOR BRACKET モーターブラケット			1				
30	A30710120	BEARING BRACKET ベアリングブラケット		1					
31	011511020	BOLT ボルト		4	5		M10x20		
32	A98560280	BEARING ベアリング		2	1		BPFL4		
33	011310814	BOLT ボルト		4	2		M8x14		
34	026100008	WASHER ワッシャ		4	2		M8		
35	026109086	WASHER ワッシャ	1						

フォーク  
FIG.2 FORK



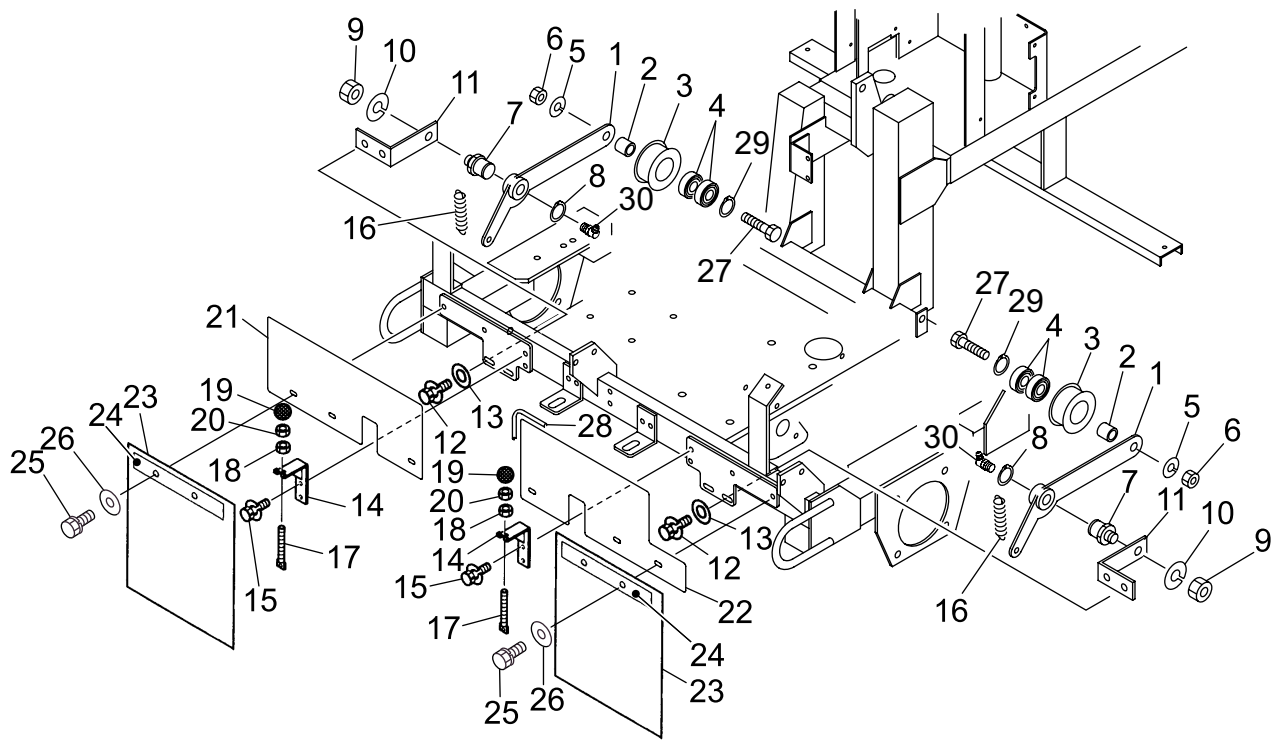
見出番号 Key No	部品番号 Part No	部品名称 Parts Name	台当個数 Qty			互換性 R/P	適用号機 Application	型寸 Description	備考 Remarks
			ALL	201	301				
36	027100008	WASHER ワッシャ		4	2			M8	
37	A98310030	SCREW ボロセツ			2			M6x10	
38	A36210050	WHEEL SPACER ホイールスペース	1						
39	A36140100	TUBE チューブ	1						

ステアリング  
FIG.3 STEERING



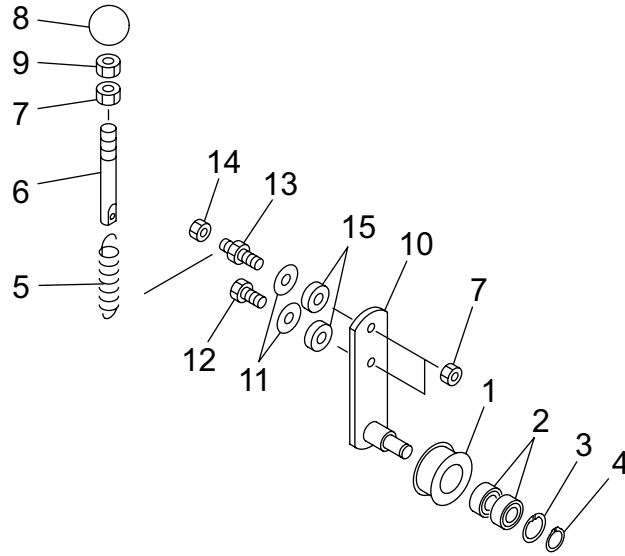
見出番号 Key No	部品番号 Part No	部品名称 Parts Name	台当個数 Qty			互換性 R/P	適用号機 Application	型 寸 Description	備 考 Remarks
			ALL	201	301				
1	A20100372	FRAME フレーム	1						
3	A98510320	BUSH ブッシュ	2				20×25×20		
4	A98510340	BUSH ブッシュ	2				25×32×24		
5	A34350180	HANDLE ハンドル	1						
6	A98180110	GRIP グリップ	2						
7	034109059	KEY キー	1				5×5×25		
8	A34630020	PINION GEAR ピニオンギヤ	1						
9	010310614	BOLT ボルト	1				M6×14		
10	A99240110	WASHER ワッシャ	1				6.5×30×4.5		
11	060609003	GREASE NIPPLE グリスニップル	2						
12	A34630050	STEERING GEAR ステアリングギヤ	1						
13	A98510330	BUSH ブッシュ	1				20×25×30		
14	020900012	NUT ナット	1				M12		
15	027100012	SPRING WASHER スプリングワッシャ	1				M12		
16	026109018	WASHER ワッシャ	1				M12		
17	A34810040	ROD タイロッド	1						
18	A98710030	ROD R タイロッドエンドR	1						
19	020900012	NUT ナット	1				M12		
20	A98710040	ROD L タイロッドエンドL	1						
21	020109127	NUT L ナットL	1				M12L		
22	010131245	BOLT ボルト	2				M12×45		
23	020900012	NUT ナット	2				M12		
24	027100012	SPRING WASHER スプリングワッシャ	2				M12		
25	026100012	WASHER ワッシャ	2				M12		
26	A34180010	STOPPER ストッパー	2						
27	011510816	BOLT ボルト	4				M8×16		
28	026100008	WASHER ワッシャ	4				M8		

テンションアーム - 1  
FIG.4 TENSION ARM-1



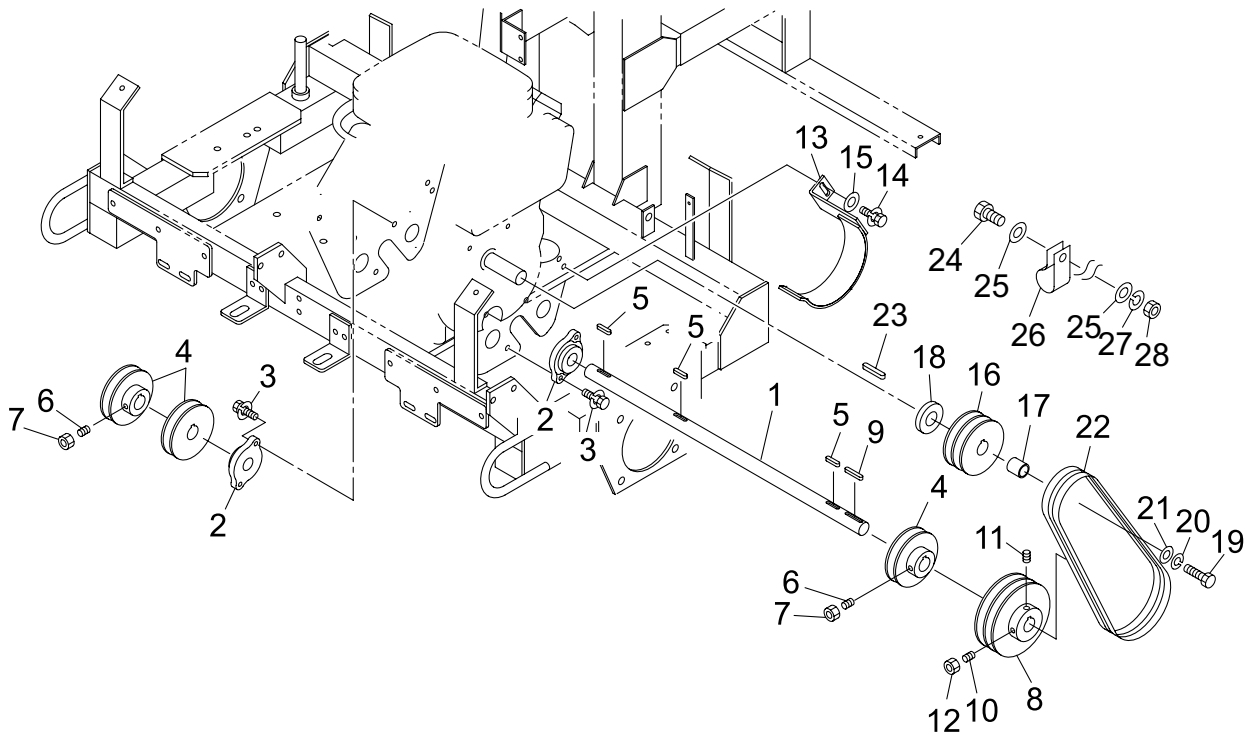
見出番号 Key No	部品番号 Part No	部品名称 Parts Name	台当個数 Qty				互換性 R/P	適用号機 Application	型 寸 Description	備 考 Remarks
			ALL	201	301					
1	A22600360	TENSION ARM R テンションアーム	2							
2	A99230570	SPACER スペーサ	2							
3	A98610320	TENSION PULLEY テンションプーリ	2					S12		
4	040146201	BEARING ベアリング	4							
5	027100012	SPRING WASHER スプリングワッシャー	2					M12		
6	020900012	NUT ナット	2					M12		
7	A22460050	PIN&BOSS ピン&ボス	2							
8	036100016	STOP RING ストップリング	2							
9	020900010	NUT ナット	2					M10		
10	027100010	SPRING WASHER スプリングワッシャー	2					M10		
11	A20120030	PIN BRACKET ピンブラケット	2							
12	011310620	BOLT ボルト	4					M6x20		
13	026100006	WASHER ワッシャー	4					M6		
14	A20120040	SPRING HOOK スプリングフック	2							
15	011310614	BOLT ボルト	4					M6x14		
16	A98220490	SPRING スプリング	2							
17	A98480030	ADJUST BOLT 調整ボルト	2							
18	020900008	NUT ナット	2					M8		
19	A98180080	GRIP BALL グリップボール	2							
20	020700008	NUT コンタナット	2					M8		
21	A50310300	FCOVER R フカバー-R	1							
22	A50310320	FCOVER L フカバー-L	1							
23	A98120201	RUBBER ゴム	2							
24	A50580040	PLATE プレート	2							
25	011310614	BOLT ボルト	6					M6x14		
26	026100006	WASHER ワッシャー	6					M6		
27	010331250	BOLT ボルト	2					M12x50		
28	A98110040	RUBBER トリム; 165	1							
29	036500032	STOP RING ストップリング	2					H32		
30	060609006	GREASE NIPPLE グリスニップル	2							

テンションアーム - 2  
FIG.4 TENSION ARM-2



見出番号 Key No	部品番号 Part No	部品名称 Parts Name	台当個数 Qty			互換性 R/P	適用号機 Application	型 寸 Description	備 考 Remarks
			ALL	201	301				
1	A98610320	TENSION PULLEY テンションプーリ	1						
2	040146201	BEARING ベアリング	2				6201		
3	036500032	STOP RING ストップリング	1				H32		
4	036100012	STOP RING ストップリング	1				S12		
5	A98220490	SPRING スプリング	1						
6	A98480030	ADJUST BOLT 調整ボルト	1						
7	020900008	NUT ナット	3				M8		
8	A98180080	GRIP BALL グリップボール	1						
9	020700008	NUT コンタナット	1				M8		
10	A22600300	TENSION ARM テンションアーム	1						
11	026109033	WASHER ワッシャー	2						
12	010310820	BOLT ボルト	1						
13	010319807	BOLT ボルト	1						
14	022300008	U NUT Uナット	1						
15	399232450	COLLAR カラー	2						

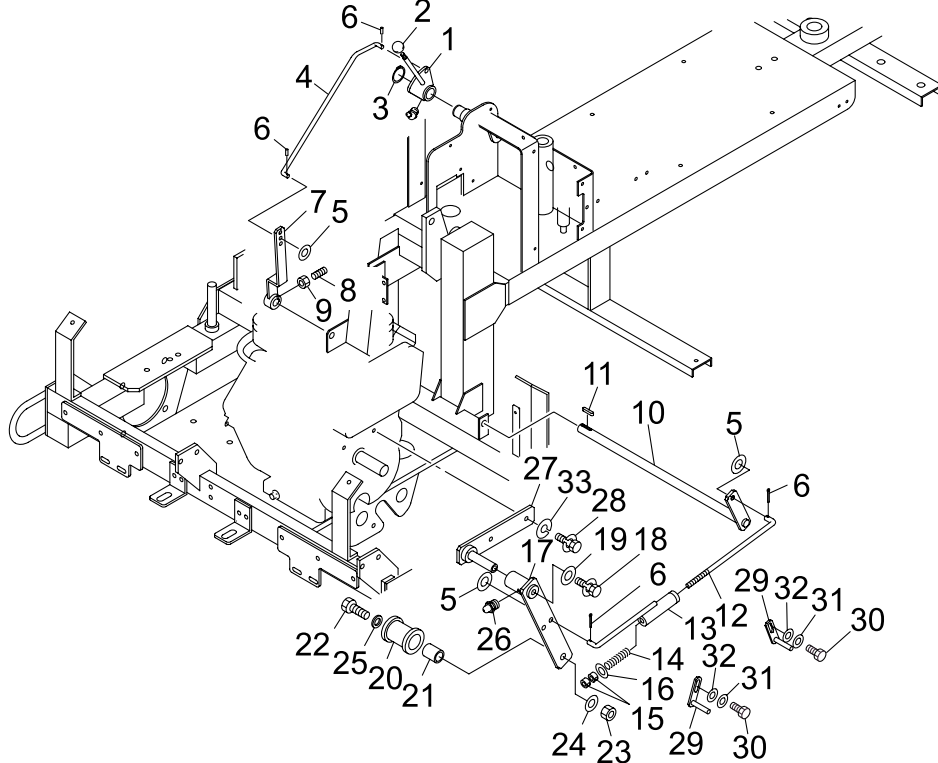
カッターシャフト  
FIG.5 CUTTER SHAFT



見出番号 Key No	部品番号 Part No	部品名称 Parts Name	台当個数 Qty				互換性 R/P	適用号機 Application	型寸 Description	備考 Remarks
			ALL	201	301					
1	A22210060	CUTTER SHAFT カッターシャフト	1							
2	A98560300	BEARING ベアリング	2					UBLF205		
3	011510825	BOLT ボルト	4					M8×25		
4	A98610310	PULLEY プーリ	3					3インチ		
5	034109069	KEY キー	3					7×7×30		
6	A98310100	SET SCREW ホセツトボルト	6					M8×20		
7	020900008	NUT ナット	6					M8		
8	A98610290	PULLEY プーリ	1							
9	034109071	KEY キー	1					7×7×40		
10	A98310110	SET SCREW ホセツトボルト	1					M8×25		
11	A98310120	SET SCREW ホセツトボルト	1					M8×30		
12	020900008	NUT ナット	2					M8		
13	A22650090	BELT GUIDE ベルトガイド	1							
14	011510825	BOLT ボルト	1					M8×25		
15	026100008	WASHER ワッシャー	1					M8		
16	A98610261	ENGINE PULLEY エンジンプーリ	1							
17	A99230430	PULLEY SPACER プーリスパース	1							
18	A99230440	PULLEY SPACER プーリスパース	1							
19	010199007	BOLT ボルト	1					3/8×24山		
20	027100010	SPRING WASHER スプリングワッシャー	1					M10		
21	A99240240	WASHER ワッシャー	1					10.5×35×4.5		
22	080520040	V BELT Vベルト	2					SB-40		
23	034109083	KEY キー	1							
24	011510830	BOLT ボルト	1					M8×30 S付		
25	026100008	WASHER ワッシャー	2					M8 F		
26	399113610	CLAMP クランプ	1							
27	027100008	WASHER ワッシャー	1					M8 S		
28	020900008	NUT ナット	1					M8 N		

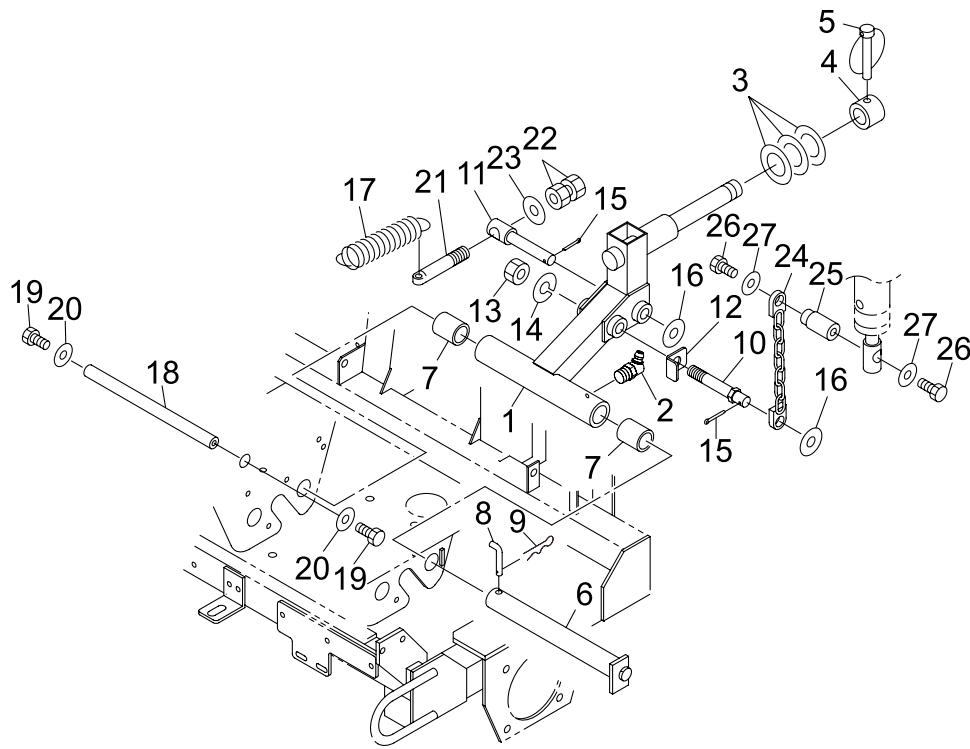


クラッチ  
FIG.6 CLUTCH



見出番号 Key No	部品番号 Part No	部品名称 Parts Name	台当個数 Qty			互換性 R/P	適用号機 Application	型 寸 Description	備 考 Remarks
			ALL	201	301				
1	A24100140	CLUTCH LEVER クラッチレバ -	1						
2	A98180090	GRIP BALL ニキ リダ マ	1						
3	036100025	STOP RING ストップ リンク	1						
4	A24260040	CLUTCH LINK C クラッチリンクC	1						
5	026100008	WASHER ワッシャ	4				M8		
6	030103220	SPLIT PIN ワリビ ン	4				3x20		
7	A24100120	CLUTCH LINK B クラッチリンクB	1						
8	A98310050	SET SCREW BOLT ボロセツボ ルト	1				M6x15		
9	020100006	NUT ナツト	1						
10	A24200030	CLUTCH LINK A クラッチリンクA	1						
11	034109057	KEY キ -	1						
12	A24260030	CLUTCH ROD B クラッチロツド B	1						
13	A24250070	CLUTCH ROD A クラッチロツド A	1						
14	A98220290	SPRING ス プ リンク	1						
15	020900008	NUT ナツト	2				M8		
16	026100008	WASHER ワッシャ	1				M8		
17	A22600050	CLUTCH ARM クラッチア -ム	1						
18	011310620	BOLT ボ ルト	1				M6x20		
19	A99240110	WASHER ワッシャ	1				6.5x30x4.5		
20	A98610010	TENSION PULLEY テンシヨンプ -リー	1						
21	A99230390	COLLER カ -ラ	1						
22	010311265	BOLT ボ ルト	1				M12x65		
23	020900012	NUT ナツト	1				M12		
24	027100012	SPRING WASHER ス プ リンク ワッシャ	1				M12		
25	026100012	WASHER ワッシャ	1				M12		
26	060609002	GREASE NIPPLE グ リスニツプル	1						
27	A22450010	PIN&BOSS シテンブ ラケツト	1						
28	010199011	BOLT ボ ルト	2				7/16x14山		
29	A22650070	BELT GUIDE ベ ルトオサエ	2						
30	010199010	BOLT ボ ルト	2				5/16x24山		
31	027100008	SPRING WASHER ス プ リンク ワッシャ	2				M8		
32	026100008	WASHER ワッシャ	2				M8		
33	027100012	SPRING WASHER ス プ リンク ワッシャ	2				M12		

R リフト  
FIG.7 R LIFT

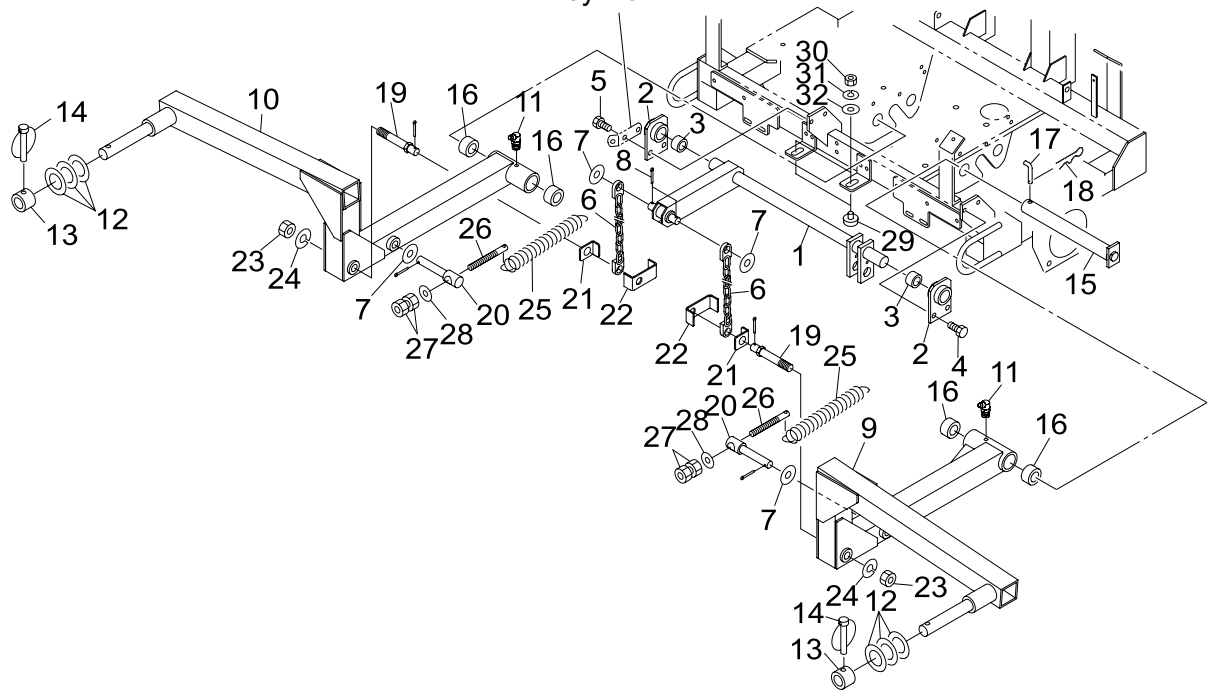


見出番号 Key No	部品番号 Part No	部品名称 Parts Name	台当個数 Qty				互換性 R/P	適用号機 Application	型 寸 Description	備 考 Remarks
			ALL	201	301					
1	A44250430	CUTTER ARM 1 カッターアーム1	1							
2	060609003	GREASE NIPPLE グリスニップル	1							
3	026100024	WASHER ワッシャ	3					M24		
4	A99210050	SPACER スペーサ	1							
5	A99600220	PIN リンチピン	1							
6	A99600080	PIN 25 ピン25	1							
7	398510300	BUSH ブッシュ	2					70B-2530		
8	A99610090	PIN ピン	1							
9	031100010	SNAP PIN スナップピン	1					φ 10		
10	A99610640	PIN;CHAIN ピン;チェーン	1							
11	A99610650	PIN;SPRING ピン;スプリング	1							
12	A44310011	STOPPER ストッパー	1							
13	020700016	NUT コンタナット	1					M16		
14	027100016	SPRING WASHER スプリングワッシャ	1					M16		
15	030104036	PIN ワリピン	2					4x36		
16	026100016	WASHER ワッシャ	2					M16		
17	A98220561	SPRING スプリング	1							
18	A99610630	PIN ピン	1							
19	011310612	BOLT ボルト	2					M6x12		
20	A99240110	WASHER ワッシャ	2					7x25x3.2		
21	A99430820	BOLT ボルト	1							
22	020900012	NUT ナット	2					M12		
23	026100012	WASHER ワッシャ	1					M12		
24	A98260231	CHAIN チェーン	1							
25	A99610590	PIN ピン	1							
26	011310612	BOLT ボルト	2					M6x12		
27	A99240110	WASHER ワッシャ	2					7x25x3.2		

F リフト  
FIG.8 F LIFT

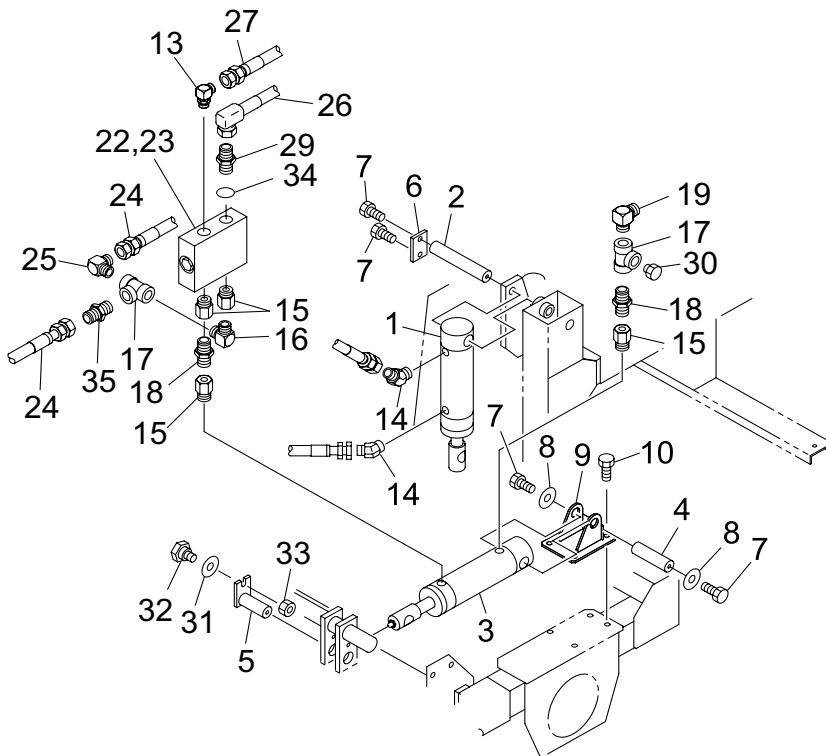
FIG.10

Key No.12



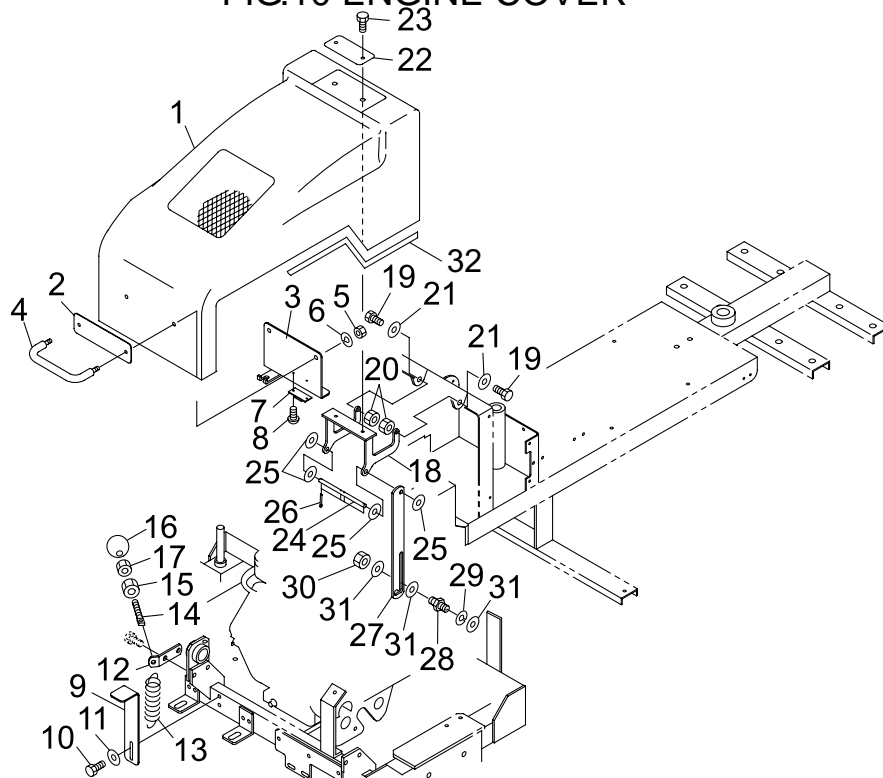
見出番号 Key No	部品番号 Part No	部品名称 Parts Name		台当個数 Qty			互換性 R/P	適用号機 Application	型寸 Description	備考 Remarks
				ALL	201	301				
1	A44100281	LIFT ARM	リフトアーム	1						
2	A44400140	POINT	シテン	2						
3	398510300	BUSH	ブッシュ	2				70B-2530		
4	011511016	BOLT	ボルト	2				M10×16		
5	011511020	BOLT	ボルト	2				M10×20		
6	A98260221	CHAIN	チェーン	2						
7	026100016	WASHER	ワッシャ	4				M16		
8	030104036	PIN	ワリピン	6				4×36		
9	A44250451	CUTTER ARM 2	カッターアーム2	1						
10	A44250471	CUTTER ARM 3	カッターアーム3	1						
11	060609006	GREASE NIPPLE	グリスニップル	2						
12	026100024	WASHER	ワッシャ	6				M24		
13	A99210050	SPACER	スペーサ	2						
14	A99600220	PIN	リンチピン	2						
15	A99600090	PIN 30	ピン30	1						
16	398510370	BUSH	ブッシュ	4				70B-3030		
17	A99610090	PIN	ピン	1				φ10		
18	031100010	SNAP PIN	スナップピン	1						
19	A99610640	PIN;CHAIN	ピン;チェーン	2						
20	A99610650	PIN;SPRING	ピン;スプリング	2						
21	A44310011	STOPPER	ストッパー	2						
22	A44310020	STOPPER	ストッパー	2						
23	020700016	NUT	コンタルナット	2				M16		
24	027100016	SPRING WASHER	スプリングワッシャ	2				M16		
25	A98220840	SPRING	スプリング	2						
26	A99431540	BOLT	ボルト	2						
27	020900012	NUT	ナット	4				M12		
28	026100012	WASHER	ワッシャ	2				M12		
29	498110820	STOPPER	ストッパー	2						
30	020900010	NUT	ナット	2				M10		
31	027100010	SPRING WASHER	スプリングワッシャ	2				M10		
32	026100010	WASHER	ワッシャ	2				M10		

シリンダ  
FIG.9 CYLINDER



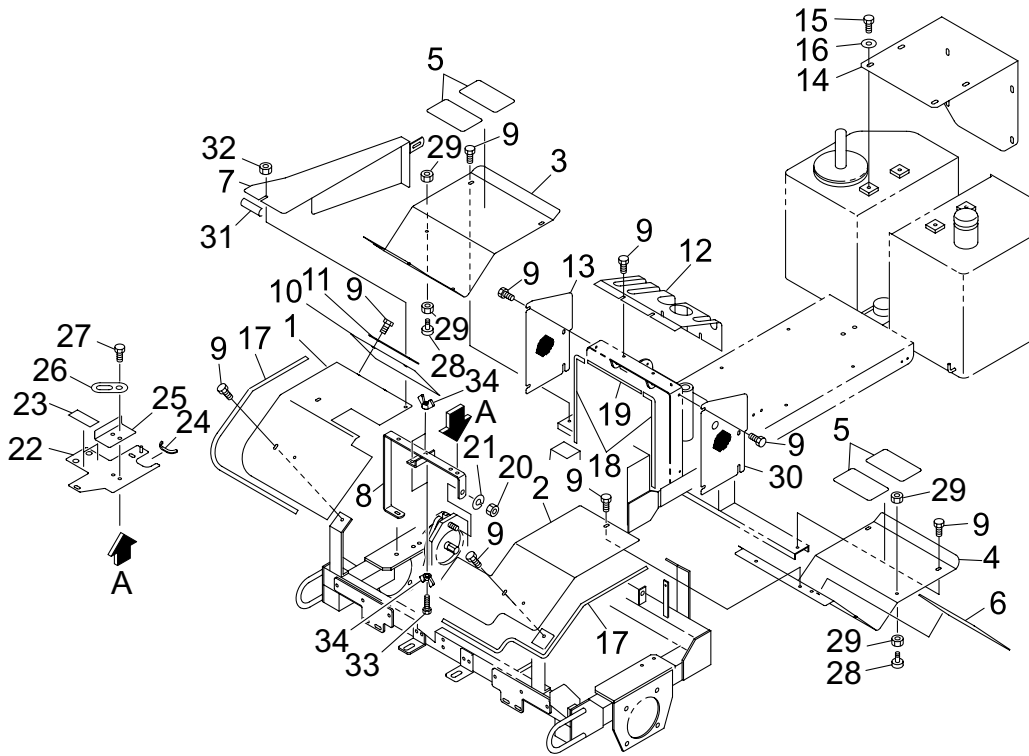
見出番号 Key No	部品番号 Part No	部品名称 Parts Name	台当個数 Qty				互換性 R/P	適用号機 Application	型 寸 Description	備 考 Remarks
			ALL	201	301					
1	A44020150	CYLINDER エアシリンダ	1							
2	A99610600	PIN ピン	1					φ 18		
3	A44020141	CYLINDER エアシリンダ	1							
4	A99610580	PIN ピン	1					φ 20		
5	A99610660	PIN ピン	1					φ 20		
6	A99560340	PLATE プレート	1							
7	011310612	BOLT ボルト	4					M6×12		
8	A99240110	WASHER ワッシャ	2							
9	A40500192	CYLINDER BRACKET シリンダ ブ ラケット	1							
10	011511020	BOLT ボルト	4							
13	A41340030	ADAPTER 90サ ツキエルホ	1					G1/4×G1/4		
14	A41340110	ADAPTER 45サ ツキエルホ	2					G1/4×G1/4		
15	A41140150	O RING SOCKET Oリング ソケット	4					G1/4×Rc1/4		
16	340672950	NIPPLE 90ニッ プ ル	1					R1/4×R1/4		
17	340671760	TEE ティー	2					Rc1/4		
18	340670090	NIPPLE ニッ プ ル	2					R1/4×R1/4		
19	A41320030	ELBOW 90エルホ	1					R1/4×G1/4		
22	A40150080	VALVE ASSY バルブ ASSY	1							
23	A40890008	CHECK VALVE チェックバルブ	1							
24	A40482100	HOSE ホース	2							
25	A41320270	ADAPTER 90オリフェイスエルホ	1							
26	A40482380	HOSE ホース	1							
27	A40482080	HOSE ホース	1							
29	340673200	ADAPTER アダ プ タストレート	1							
30	064500020	PLUG プ ラグ	1							
31	026100008	WASHER ワッシャ	1					M8 F		
32	A99430190	BOLT ボルト	1							
33	022400006	U NUT Uナット	1							
34	052100110	O RING Oリング	1							
35	A41310080	STRAIGHT HOSE JOIN ストレートホースツキ テ	1					R1/4×G1/4		

エンジンカバー  
FIG.10 ENGINE COVER



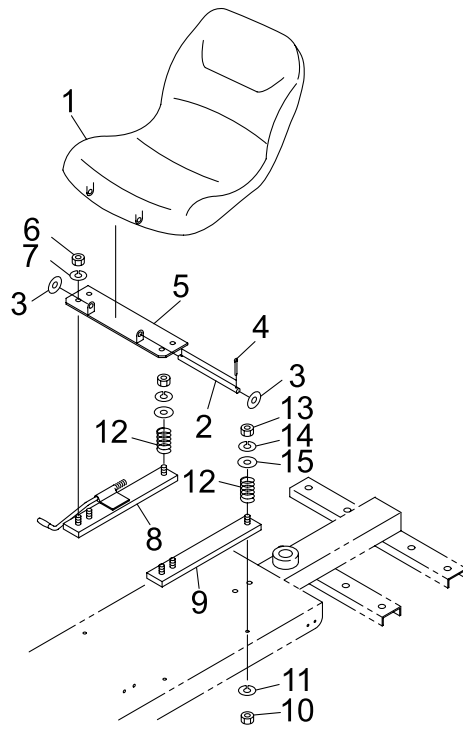
見出番号 Key No	部品番号 Part No	部品名称 Parts Name	台当個数 Qty			互換性 R/P	適用号機 Application	型寸 Description	備考 Remarks
			ALL	201	301				
1	A50110061	ENGINE COVER エンジンカバー	1						
2	A99560330	PLATE プレート	1						
3	A50410010	PLATE オープナー	1						
4	398180671	GRIP グリップ	1						
5	020900008	NUT ナット	2				M8		
6	027100008	SPRING WASHER スプリングワッシャー	2				M8		
7	A98330010	MAGNET マグネット	1						
8	015150312	SCREW マルビス	2				M3×12		
9	A50410021	PLATE プレート; オープナー	1						
10	011310612	BOLT ボルト	2				M6×12		
11	026100006	WASHER ワッシャー	2				M6		
12	A50170030	STAY ステー; ロック	1						
13	A98220490	SPRING スプリング	1						
14	A98480030	ADJUST BOLT 調整ボルト	1						
15	020900008	NUT ナット	1				M8		
16	A98180080	GRIP BALL グリップボール	1						
17	020700008	NUT コンタルナット	1						
18	A50450051	HINGE ヒンジ	1						
19	010110620	BOLT ボルト	2				M6×20		
20	022400006	U NUT Uナット	2				M6		
21	026100006	WASHER ワッシャー	4				M6		
22	A50470040	PLATE プレート; ヒンジ	1						
23	010800612	BOLT ボルト	2				M6×12		
24	A50510101	SHAFT シャフト	1						
25	026100008	WASHER ワッシャー	4						
26	031100008	SNAP RING スナップピン	4						
27	A50520020	HOOK フック	1						
28	010319807	BOLT ボルト	1						
29	027100008	SPRING WASHER スプリングワッシャー	1				M8		
30	022400008	U NUT Uナット	1				M8		
31	026100008	WASHER ワッシャー	3				M8		
32	398118910	RUBBER フチゴム	1						

カバー  
FIG.11 COVER



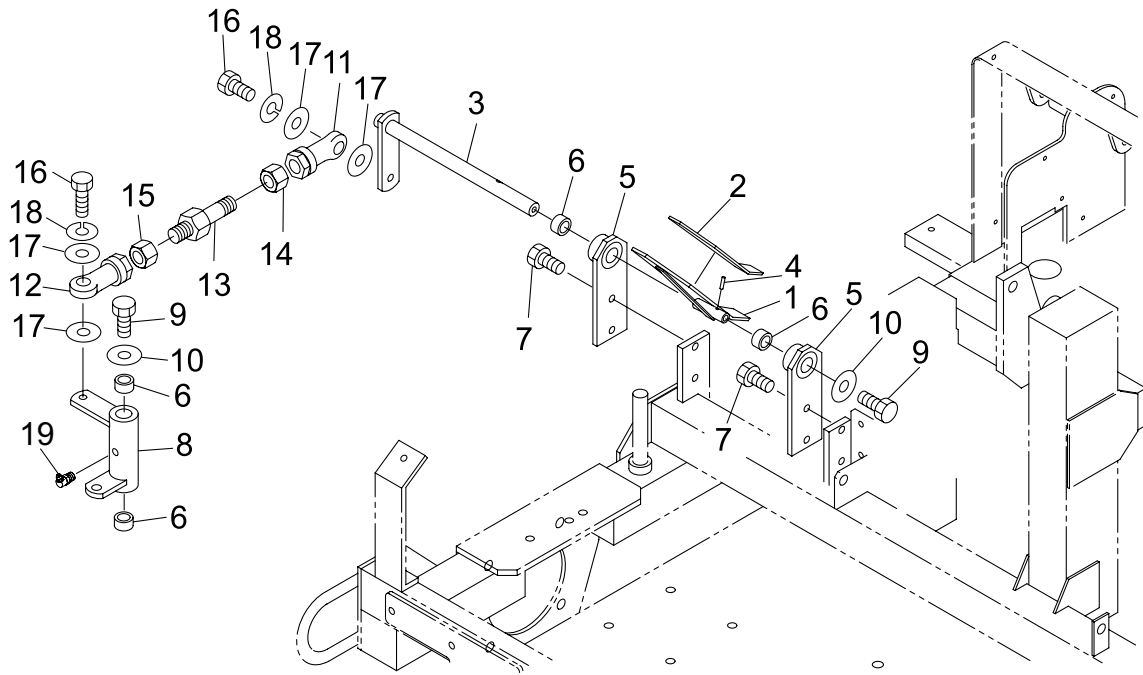
見出番号 Key No	部品番号 Part No	部品名称 Parts Name		台当個数 Qty				互換性 R/P	適用号機 Application	型 寸 Description	備 考 Remarks
				ALL	201	301					
1	A55110140	FENDER R	フェンダ <sup>°</sup> R	1							
2	A55110120	FENDER L	フェンダ <sup>°</sup> L	1							
3	A55200203	STEP R	ステップ <sup>°</sup> R	1							
4	A55200242	STEP L	ステップ <sup>°</sup> L	1							
5	A55760200	MAT	ス <sup>°</sup> リ <sup>°</sup> ド <sup>°</sup> メ	4							
6	A55760060	SAFTY WALK	セイ <sup>°</sup> フ <sup>°</sup> ィ <sup>°</sup> ー <sup>°</sup> ウ <sup>°</sup> ォ <sup>°</sup> ク	2							
7	A50150241	SIDE COVER	サイ <sup>°</sup> ド <sup>°</sup> カバ <sup>°</sup> -	1							
8	A55120010	STAY	ステー	1							
9	010800612	BOLT	ボ <sup>°</sup> ルト	24							
10	A98120500	RUBBER	ゴ <sup>°</sup> ム <sup>°</sup> イ <sup>°</sup> タ	1							
11	A50580160	PLATE	プ <sup>°</sup> レート	1							
12	A50710261	OPERATION PANEL	ソ <sup>°</sup> ウ <sup>°</sup> ザ <sup>°</sup> パ <sup>°</sup> ネ <sup>°</sup> ル	1							
13	A50610040	NET	ネ <sup>°</sup> ット	1							
14	A50250110	REAR COVER	リ <sup>°</sup> ヤ <sup>°</sup> カバ <sup>°</sup> -	1							
15	011510812	BOLT	ボ <sup>°</sup> ルト	8					M8×12		
16	026100008	WASHER	ワ <sup>°</sup> ッ <sup>°</sup> シャ	8					M8		
17	398116380	RUBBER	トリ <sup>°</sup> ム <sup>°</sup> ゴ <sup>°</sup> ム	4							
18	398117280	RUBBER	トリ <sup>°</sup> ム <sup>°</sup> ゴ <sup>°</sup> ム	2					325L		
19	398120540	RUBBER	トリ <sup>°</sup> ム <sup>°</sup> ゴ <sup>°</sup> ム	1					120L		
20	020900012	NUT	ナ <sup>°</sup> ット	1							
21	027100012	SPRING WASHER	ス <sup>°</sup> プ <sup>°</sup> リ <sup>°</sup> ン <sup>°</sup> グ <sup>°</sup> ワ <sup>°</sup> ッ <sup>°</sup> シャ	1							
22	A55130020	PLATE	プ <sup>°</sup> レート	1							
23	398121290	RUBBER	ゴ <sup>°</sup> ム	2							
24	398121020	RUBBER	ゴ <sup>°</sup> ム	1							
25	A48170010	STOPPER	スト <sup>°</sup> ッ <sup>°</sup> パ <sup>°</sup> -	1							
26	399111040	CLAMP	ク <sup>°</sup> ラン <sup>°</sup> プ <sup>°</sup>	1							
27	011510820	BOLT	ボ <sup>°</sup> ルト	2							
28	398111640	RUBBER	ゴ <sup>°</sup> ム	2							
29	020900008	NUT	ナ <sup>°</sup> ット	4							
30	A50610061	NET	ネ <sup>°</sup> ット	1							
31	398122420	RUBBER	ゴ <sup>°</sup> ム;トリ <sup>°</sup> ム	1							
32	023100006	NUT	ナ <sup>°</sup> ット	1							
33	012810635	BOLT	ボ <sup>°</sup> ルト	2					M6×35		
34	024100006	NUT	ナ <sup>°</sup> ット	4					M6		

シート  
FIG.12 SEAT



見出番号 Key No	部品番号 Part No	部品名称 Parts Name	台当個数 Qty			互換性 R/P	適用号機 Application	型 寸 Description	備 考 Remarks
			ALL	201	301				
1	355700540	SEAT シート	1						
2	399611760	PIN ピン	1						
3	026100008	WASHER ワッシャ	2				M8		
4	031100008	PIN ワリピン	2						
5	A55510020	SEAT シートダ イ	1						
6	020900008	NUT ナット	4				M8		
7	027100008	SPRING WASHER ス プ リン グ ワッシャ	4				M8		
8	355750640	BRACKET シートダ イ;ロ ック	1						
9	355750650	BRACKET シートダ イ;フ リー	1						
10	020900008	NUT ナット	4				M8		
11	027100008	SPRING WASHER ス プ リン グ ワッシャ	4				M8		
12	498211540	SPRING ス プ リン グ	2						
13	020900008	NUT ナット	2				M8		
14	027100008	SPRING WASHER ス プ リン グ ワッシャ	2				M8		
15	026100008	WASHER ワッシャ	2				M8		

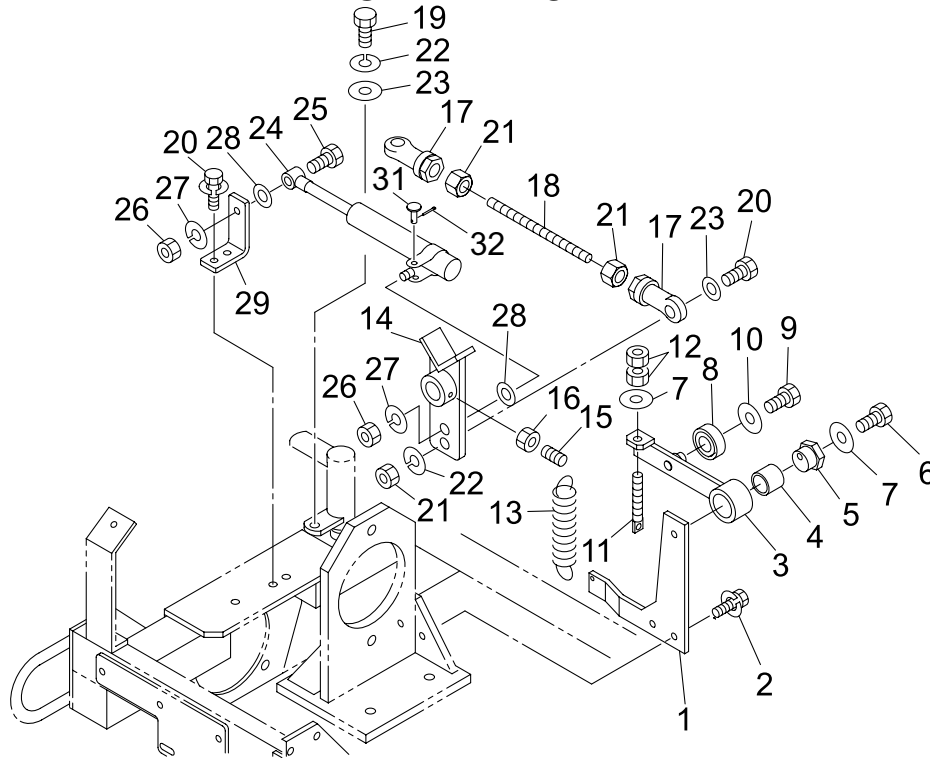
ペダル  
FIG.13 PEDAL



見出番号 Key No	部品番号 Part No	部品名称 Parts Name		台当個数 Qty				互換性 R/P	適用号機 Application	型 寸 Description	備 考 Remarks
				ALL	201	301					
1	A58100210	HST PEDAL	HSTペダル	1							
2	498110441	RUBBER	ゴム	1							
3	A58200011	PEDAL SHAFT	ペダルシャフト	1							
4	030300625	SPRING PIN	スプリングピン	1							
5	A58450020	POINT;PEDAL	シテン;ペダル	2							
6	498510390	BUSH	ブッシュ	4							
7	011510816	BOLT	ボルト	4					M8×16		
8	A58450010	PEDAL LINK	ペダルリンク	1							
9	011310612	BOLT	ボルト	2					M6×12		
10	A99240110	WASHER	ワッシャー	2					7×25×3.2		
11	334800360	ROD R	ロッド イント R	1							
12	334800420	ROD L	ロッド イント L	1							
13	A24260021	ROD	ロッド	1							
14	020109125	NUT (L)	ナット(L)	1					M8(L)		
15	020900008	NUT	ナット	1					M8		
16	010310830	BOLT	ボルト	2					M8×30		
17	026100008	WASHER	ワッシャー	4					M8		
18	027100008	SPRING WASHER	スプリングワッシャー	2					M8		
19	060609003	GREASE NIPPLE	グリスニップル	1							

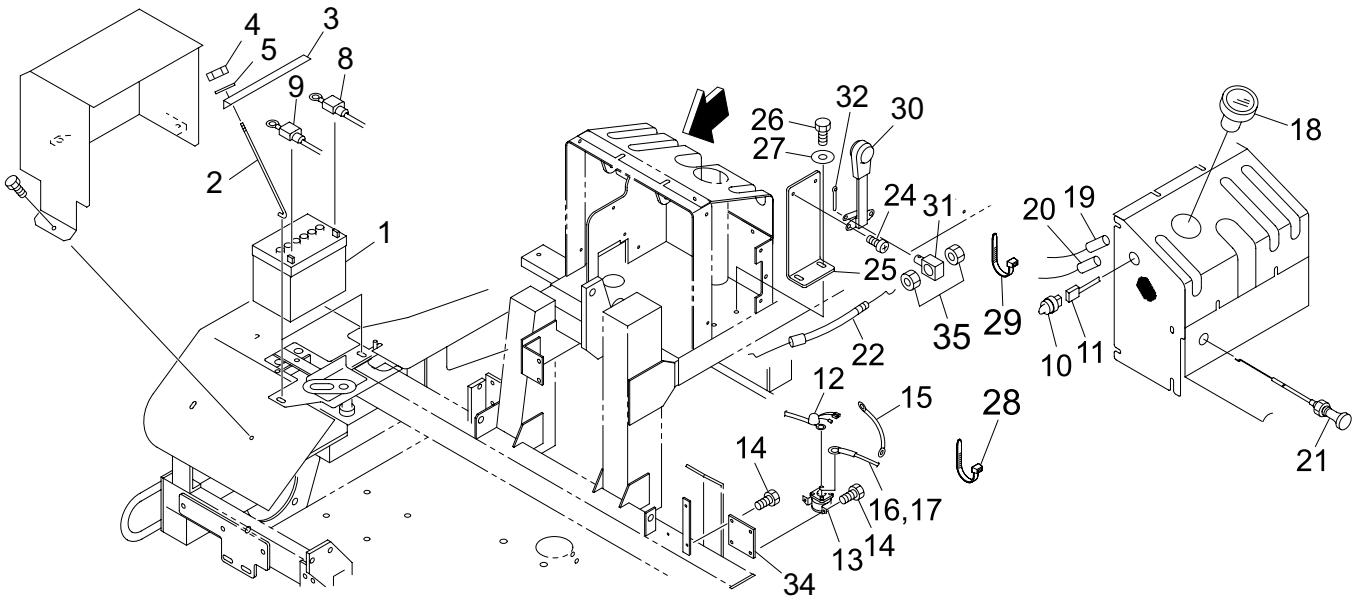


トラニオン  
FIG.14 TRANON



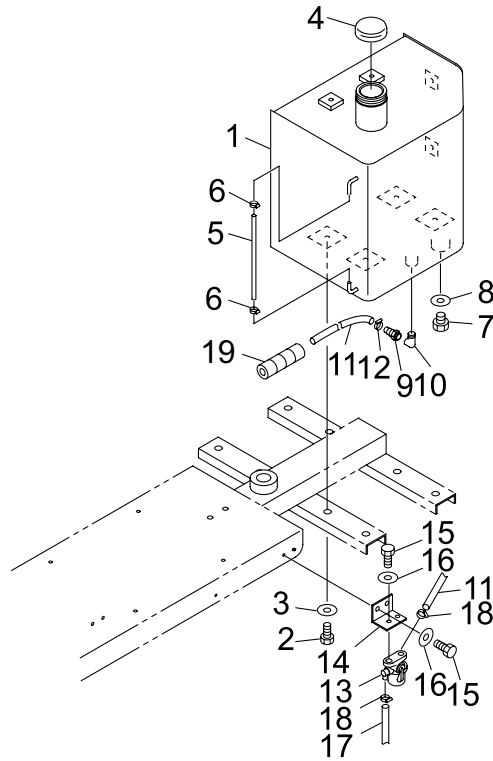
見出番号 Key No	部品番号 Part No	部品名称 Parts Name	台当個数 Qty			互換性 R/P	適用号機 Application	型 寸 Description	備 考 Remarks
			ALL	201	301				
1	A21300140	BRACKET ブ ラケッ ト	1						
2	011510820	BOLT ボ ル ト	2						
3	A21100080	ARM ア ー ム	1						
4	498510320	BUSH ブ ッ シ ュ	1						
5	422530011	BOSS ボ ー ス	1						
6	011510850	BOLT ボ ル ト	1						
7	026100008	WASHER ワ ッ シ ャ	2				M8		
8	040146001	BEARING ベ ア リ ン グ	1						
9	011310614	BOLT ボ ル ト	1				M6x14		
10	026109009	WASHER ワ ッ シ ャ	1				6.5x20x2		
11	344211130	BOLT ボ ル ト	1						
12	020900008	NUT ナ ッ ト	2				M8		
13	A98220591	SPRING ス プ リ ン グ	1						
14	A21150040	TRUNNION LEVER ト ラ ニ オ ン ア ー ム	1						
15	A99431300	SET SCREW BOLT ホ ー セ ッ ト ボ ル ト	2						
16	020900008	NUT ナ ッ ト	2				M8		
17	334800360	ROD R ロ ッ ド エ ン ド R	2						
18	A99431640	BOLT ナ ガ ボ ル ト	1						
19	010310830	BOLT ボ ル ト	1				M8x30		
20	010310835	BOLT ボ ル ト	1				M8x35		
21	020900008	NUT ナ ッ ト	3				M8		
22	027100008	SPRING WASHER ス プ リ ン グ ワ ッ シ ャ	3				M8		
23	026100008	WASHER ワ ッ シ ャ	2				M8		
24	A98010030	DAMPER ダ ン パ ー	1						
25	010310840	BOLT ボ ル ト	1				M8x40		
26	020900008	NUT ナ ッ ト	2				M8		
27	027100008	SPRING WASHER ス プ リ ン グ ワ ッ シ ャ	2				M8		
28	026100008	WASHER ワ ッ シ ャ	2				M8		
29	A24360080	DAMPER BRACKET ダ ン パ ー ブ ラ ケ ッ ト	1						
30	011310614	BOLT ボ ル ト	2				M6x14		
31	031310825	PIN ヒ ヤ タ マ ビ ン	1						
32	030102515	SPLIT PIN ス プ リ ッ ト ビ ン	1						

バッテリー  
FIG.15 BATTERY



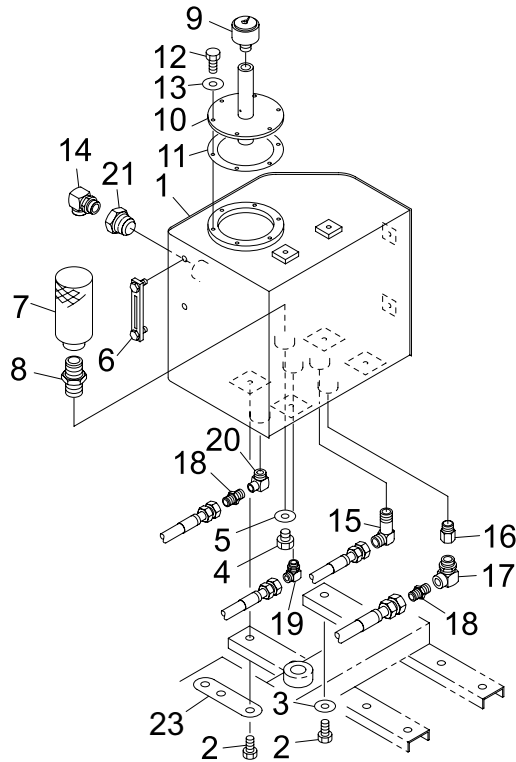
見出番号 Key No	部品番号 Part No	部品名称 Parts Name	台当個数 Qty				互換性 R/P	適用号機 Application	型寸 Description	備考 Remarks
			ALL	201	301					
1	489200100	BATTERY バ ッテリ	1							
2	389320021	ROD ロッド	2							
3	389310120	HOLDER ホルダ	1							
4	022400006	U NUT Uナット	2					M6		
5	026109009	WASHER ワッシャ	2							
8	A46510280	BATTERY HARNESS(+) バ ッテリハーネス(+)	1							
9	A46510290	BATTERY HARNESS(-) バ ッテリハーネス(-)	1							
10	485220320	KEY SWITCH キースイッチ	1							
11	A46530070	HARNESS SW ハーネスSW	1							
12	A46530420	SWITCH HARNESS スイッチハーネス	1							
13	A46270040	STARTING RELAY スターティング リレ	1							
14	011310612	BOLT ボルト	4					M6×12		
15	A46520200	HARNESS REGULATOR ハーネスレギュレーター	1							
16	A46520150	ENGINE HARNESS エンジンハーネス	1							
17	A46520160	ENGINE HARNESS エンジンハーネス	1							
18	A46040030	HOUR METER アワメーター	1							
19	A46540080	HOUR METER HARNESS アワメーターハーネス	1					12V 0V		
20	A46540090	HOUR METER HARNESS アワメーターハーネス	1							
21	A98230590	CHOKE WIRE チョークワイヤー	1							
22	A98230702	ACCELERATOR WIRE アクセルワイヤー	1							
24	015150512	SCREW マルビス	2							
25	A24360070	ACCELERATOR WIRE アクセルワイヤー	1							
26	011310612	BOLT ボルト	2					M6×12		
27	026100006	WASHER ワッシャ	2					M6		
28	398750150	BAND バンド	3							
29	398750220	BAND バンド	10					L=140		
30	A12100050	ACCELERATOR LEVER アクセルレバ	1							
31	A12120010	BOLT ボルト	1							
32	030103216	PIN ワッピン	1							
33	020300006	NUT ナット	1					M6コンタル		
34	A46660100	BRACKET ブラケット;リレ	1							
35	020300006	NUT ナット	2					M6		

ネンリョウタンク  
FIG.16 FUEL TANK



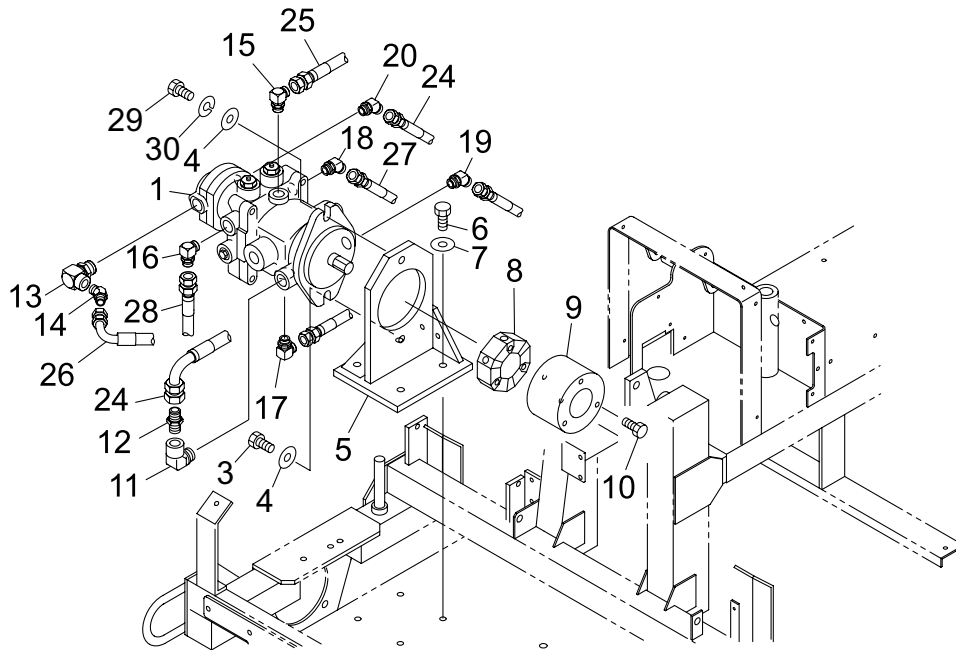
見出番号 Key No	部品番号 Part No	部品名称 Parts Name	台当個数 Qty			互換性 R/P	適用号機 Application	型 寸 Description	備 考 Remarks
			ALL	201	301				
1	A52100210	FUEL TANK ネンリョウタンク	1						
2	011511020	BOLT ボルト	4				M10×20		
3	A99240220	WASHER ワッシャ	4				10.5×25×4.5		
4	160038071	FUEL CAP フュエルキャップ	1						
5	A98160100	VINYL KAN ビニールカン	1						
6	067200078	CLIP クリップ	2						
7	064700020	DRAIN BOLT ドレンボルト	1				M20;P1.5		
8	025100020	WASHER シールワッシャ	1						
9	A41460020	HOSE NIPPLE ホースニップル	1						
10	340670460	ELBOW オスメスエルボ	1				R1/4×Rc1/4		
11	A98160010	HOSE ネンリョウホース	1						
12	067200130	CLIP クリップ	2						
13	A10910090	STRAINER ストレーナー	1						
14	A52250100	STRAINER BRACKET ストレーナーブラケット	1						
15	011310612	BOLT ボルト	3				M6×12		
16	026100006	WASHER ワッシャ	1				M6		
17	A98160030	HOSE ネンリョウホース	1						
18	067200130	CLIP クリップ	2						
19	A98160200	TUBE コルゲートチューブ	1				L200		

オイルタンク  
FIG.17 OIL TANK



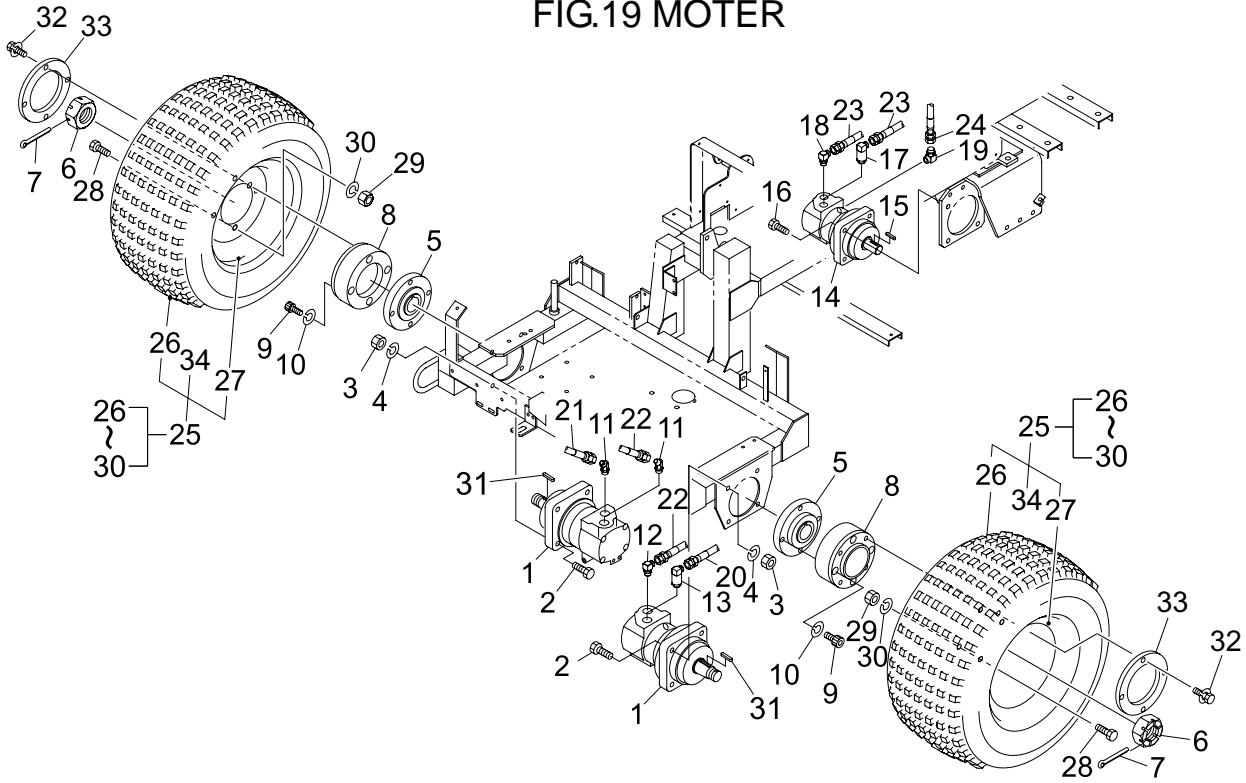
見出番号 Key No	部品番号 Part No	部品名称 Parts Name		台当個数 Qty				互換性 R/P	適用号機 Application	型 寸 Description	備 考 Remarks
				ALL	201	301					
1	A52100230	OIL TANK	オイルタンク	1							
2	011511020	BOLT	ボルト	4					M10×20		
3	A99240220	WASHER	ワッシャ	3					10.5×25×4.5		
4	064700020	DRAIN BOLT	ドレンボルト	1					M20;P1.5		
5	025100020	WASHER	シールワッシャ	1							
6	398410290	OIL GAUGE	オイルゲージ	1							
7	A52360020	SUCTION STRAINER	サクシヨンストレーナ	2							
8	340670140	NIPPLE	ニップル	2					R1/4×R1/4		
9	A40610010	BREATHER	エアブリーザ	1							
10	A52150050	OIL TANK CAP	オイルタンクフタ	1							
11	A52990020	PACKING	パッキン	1							
12	011310614	BOLT	ボルト	6					M6×14		
13	026100006	WASHER	ワッシャ	6					M6		
14	A41340030	ADAPTER	90°ツキエルホ			1			G1/4×G1/4		
15	A41340210	ADAPTER	90°ツキエルホ	1					G1/4×G1/4		
16	340673080	BUSHING	ブッシング	1					G1/2×Rc1/2		
17	340672900	ADAPTER	90°メスエルホ	1					R1/2×Rc1/2		
18	A41310110	ADAPTER	ストレート	2					R1/2×G3/4		
19	A41340070	ADAPTER	90°ツキエルホ	1					G1/2×G1/2		
20	340673110	ADAPTER	90°ツキメスエルホ	1					G1/2×Rc1/2		
21	A98460070	PLUG	プラグ		1				G1/4		
22	A21890002	HST OIL	HSTオイル						20L		
23	A40520010	PLATE	プレート	1					フィルタラケット		

H S T  
FIG.18 HST



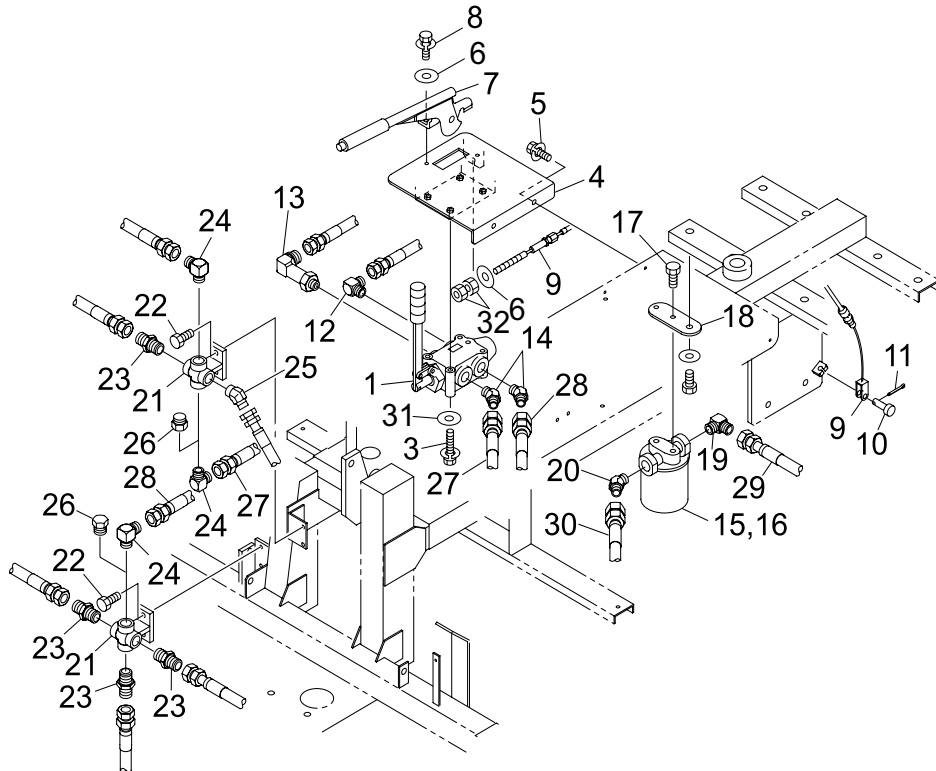
見出番号 Key No	部品番号 Part No	部品名称 Parts Name		台当個数 Qty			互換性 R/P	適用号機 Application	型 寸 Description	備 考 Remarks
				ALL	201	301				
1	A21010020	HST PUMP	HSTポンプ	1						B063A-25176
2	A40990100	GASKET	シールキット	1						
3	011511230	BOLT	ボルト	1				M12x30		
4	026100012	WASHER	ワッシャ	2				M12		
5	A21300170	PUMP BRACKET	ポンプブラケット	1						
6	011511030	BOLT	ボルト	4				M10x30		
7	026100010	WASHER	ワッシャ	4				M10		
8	A40300010	COUPLING	カップリングCOMP	1						
9	A22350090	COUPLING	カップリング	1						
10	010709097	BOLT	キャップボルト	2				5/16x18山		
11	340673110	ADAPTER	90°ツキメスエルボ	1				G1/2xRc1/2		
12	A41310110	ADAPTER	ストレート	1				R1/2xG3/4		
13	A41180010	ADAPTER	90°ツキメスエルボ	1				G3/4xRc3/4		
14	A41320200	ADAPTER	45°エルボ	1				R3/4xG3/4		
15	A41340070	ADAPTER	90°ツキエルボ	1				G1/2xG1/2		
16	A41340060	ADAPTER	90°ツキエルボ	1				G1/2xG3/8		
17	A41340050	ADAPTER	90°ツキエルボ	1				G3/8xG3/8		
18	A41340140	ADAPTER	45°ツキエルボ	1				G1/2xG3/8		
19	A41340130	ADAPTER	45°ツキエルボ	1				G3/8xG3/8		
20	A41340120	ADAPTER	45°ツキエルボ	1				G3/8xG1/4		
24	A40482040	HOSE	ホース	1						
25	A40482050	HOSE	ホース	1						
26	A40482210	HOSE	ホース	1						
27	A40482160	HOSE	ホース	1						
28	A40482170	HOSE	ホース	1						
29	010311250	BOLT	ボルト	1				M12x50		
30	027100012	SPRING WASHER	スプリングワッシャ	1				M12		

モーター  
FIG.19 MOTER



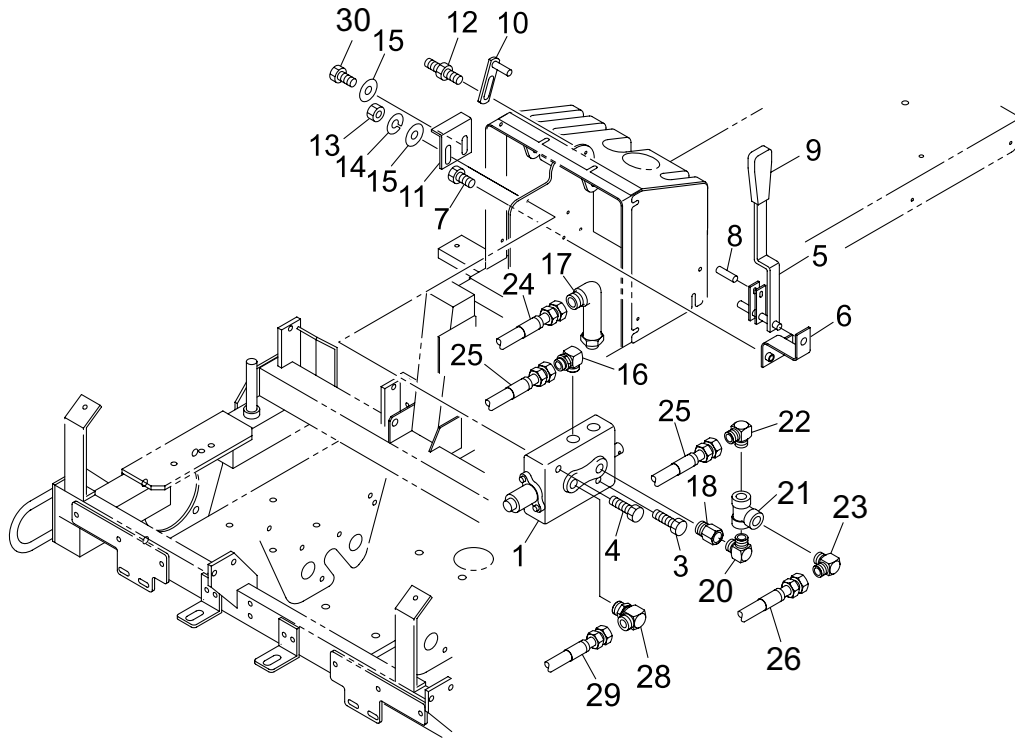
見出番号 Key No	部品番号 Part No	部品名称 Parts Name	台当個数 Qty				互換性 R/P	適用号機 Application	型 寸 Description	備 考 Remarks
			ALL	201	301					
1	A40020121	OIL MOTOR ASSY	2							
	T09991474	SEAL KIT	2							
2	010311245	BOLT	8							
3	020900012	NUT	8					M12		
4	027100012	SPRING WASHER	8					M12		
5	A30450071	WHEEL HUB	2							
6	A40890045	NUT	2					M24;P1.5	1種低型	
7	030105050	PIN	2					5x50		
8	A36210020	SPACER	2							
9	010709091	BOLT	8					M10x55		
10	027109062	WASHER	8					M10キャップ		
11	A41340140	ADAPTER	2					G1/2xG3/8		
12	A41340060	ADAPTER	1					G1/2xG3/8		
13	A41340190	ADAPTER	1					G1/2xG3/8		
14	A40020041	OIL MOTOR ASSY			1			2-125BM4-E		
	T09991474	SEAL KIT			1					
15	034109069	KEY			1			7x7x30		
16	011511230	BOLT			4			M12x30		
17	A41340190	ADAPTER			1			G1/2xG3/8		
18	A41340060	ADAPTER			1			G1/2xG3/8		
19	A41340110	ADAPTER			1			G1/4xG1/4		
20	A40482130	HOSE	1							
21	A40482140	HOSE	1							
22	A40482150	HOSE	2							
23	A40482120	HOSE	2							
24	A40482080	HOSE	1							
25	A36000210	F TIRE ASSY	2				20071~	チューブ入り		
26	A36130130	TIRE	2					20x10.00-8	BS M40B	
27	T84100205	WHEEL	2							
28	010310816	BOLT	8					M8x16		
29	020900008	NUT	8					M8		
30	027100008	SPRING WASHER	8					M8		
31	T09992805	KEY	2					5/16x5/16x1		
32	011511030	BOLT	8					M10x30		
33	A36210050	SPACER	2							
34	A36140110	TUBE	2							

キリカエベン  
FIG.20 VALVE ASSY



見出番号 Key No	部品番号 Part No	部品名称 Parts Name	台当個数 Qty			互換性 R/P	適用号機 Application	型 寸 Description	備 考 Remarks
			ALL	201	301				
1	A40150070	VALVE ASSY キリカエベン			1				
2	A40990050	SEAL KIT シールキット	1						
3	011310660	BOLT ボルト			4		M6x60		
4	A40500211	BRACKET ブラケット	1						
5	011510820	BOLT ボルト	2				M8x20		
6	026100008	WASHER ワッシャ	3				M8		
7	328650062	SIDE BRAKE サイドブレーキ	1						
8	011510816	BOLT ボルト	2				M8x16		
9	A98230202	WIRE ワイヤー	1						
10	031310815	PIN ピン	1						
11	030102516	SPLIT PIN スプリットピン	1						
12	A41320070	ADAPTER 90エルボ			1		R1/2xG3/8		
13	A41320230	ADAPTER 90ロングエルボ			1		R1/2xG3/8		
14	A41320170	ADAPTER 45エルボ			2		R1/2xG3/8		
15	A40050010	FILTER ASSY フィルタASSY	1				SP04		
16	A40620020	FILTER フィルタ	1				C-SP04-10		
17	011510816	BOLT ボルト	2				M8x16		
18	A40520010	FILTER BRACKET フィルタブラケット	1						
19	A41320070	ADAPTER 90エルボ	1				R1/2xG3/8		
20	A41320170	ADAPTER 45エルボ	1				R1/2xG3/8		
21	A40510050	BRACKET ハイコンブラケット	2				Rc3/8		
22	011510820	BOLT ボルト	4				M8x20		
23	340670380	ADAPTER ストレート	4				R3/8xG3/8		
24	A41320060	ADAPTER 90エルボ		1	3		R3/8xG3/8		
25	A41320160	ADAPTER 45エルボ	1				R3/8xG3/8		
26	064500030	PLUG プラグ		2			R3/8		
27	A40480840	HOSE ホース			1				
28	A40482180	HOSE ホース			1				
29	A40482190	HOSE ホース	1						
30	A40482200	HOSE ホース	1						
31	026100008	WASHER ワッシャ			4				
32	020100006	NUT ナット	2						

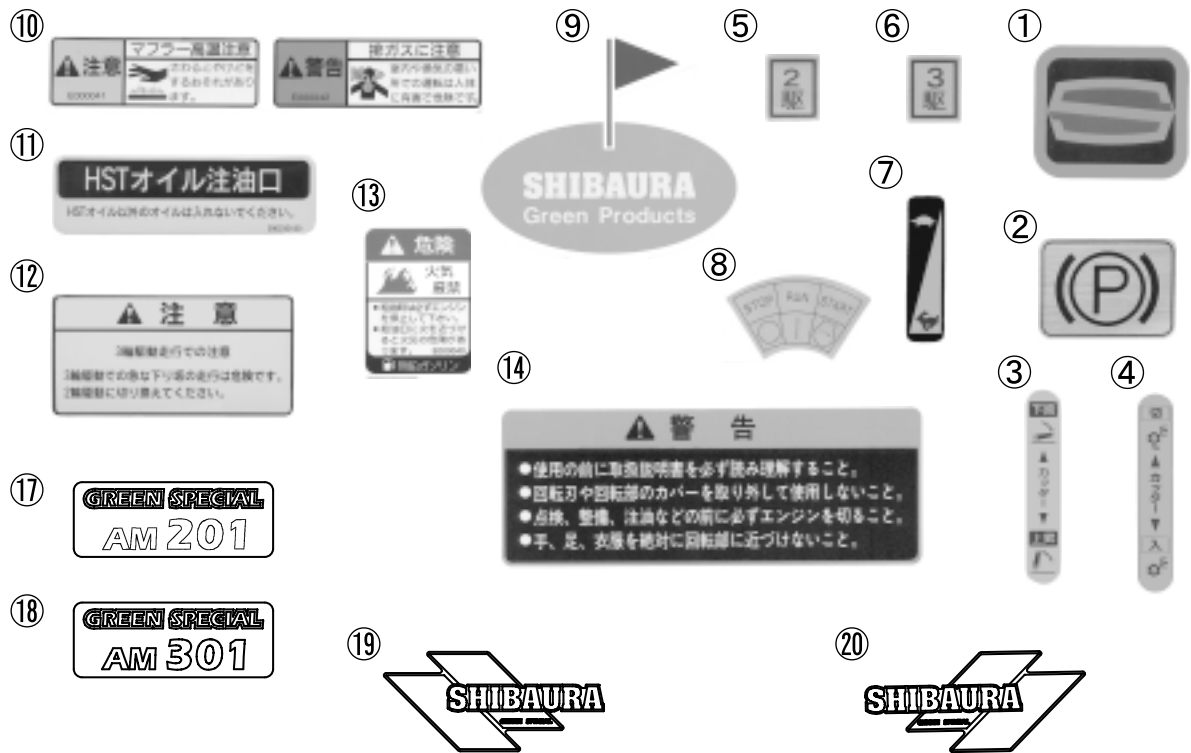
ショウコウバルブ  
FIG.21 UP/DOWN VALVE



見出番号 Key No	部品番号 Part No	部品名称 Parts Name	台当個数 Qty				互換性 R/P	適用号機 Application	型 寸 Description	備 考 Remarks
			ALL	201	301					
1	A40010260	VALVE	バルブ	1						
3	011510845	BOLT	ボルト	1				M8×45		
4	011510855	BOLT	ボルト	1				M8×55		
5	A40100010	LEVER	レバ	1						
6	A24350040	LEVER BRACKET	レバ - ブ ラケッ	1						
7	011510820	BOLT	ボルト	2				M8×20		
8	030300525	PIN	パネ	1						
9	398180610	GRIP	グリップ	1						
10	A22650070	STOPPER	ストップ	1						
11	A24160150	LEVER	レバ - ストップ	1						
12	010319807	BOLT	ボルト	1						
13	020900008	NUT	ナット	1				M8		
14	027100008	SPRING WASHER	スプリングワッシャ	1				M8		
15	026100008	WASHER	ワッシャ	2				M8		
16	A41340030	ADAPTER	90° ツキエルホ	1						
17	A41340210	ADAPTER	90° ツキエルホ	1						
18	A41140150	BUSHING	ブッシング	1				G1/4×Rc1/4		
20	340672950	NIPPLE	90° ニッ	1				R1/4×R1/4		
21	340671760	ADAPTER	ティー	1				Rc1/4		
22	A41320030	ADAPTER	90° エルホ	1				R1/4×G1/4		
23	A41320270	ADAPTER	オリフイスエルホ; φ 1.5	1				R1/4×G1/4		
24	A40482070	HOSE	ホス	1						
25	A40482080	HOSE	ホス	1						
26	A40482100	HOSE	ホス	1						
28	A41340030	ADAPTER	90° ツキエルホ	1						
29	A40482380	HOSE	ホス	1						
30	011510812	BOLT	ボルト	1						



メイバン  
FIG.22 MARK

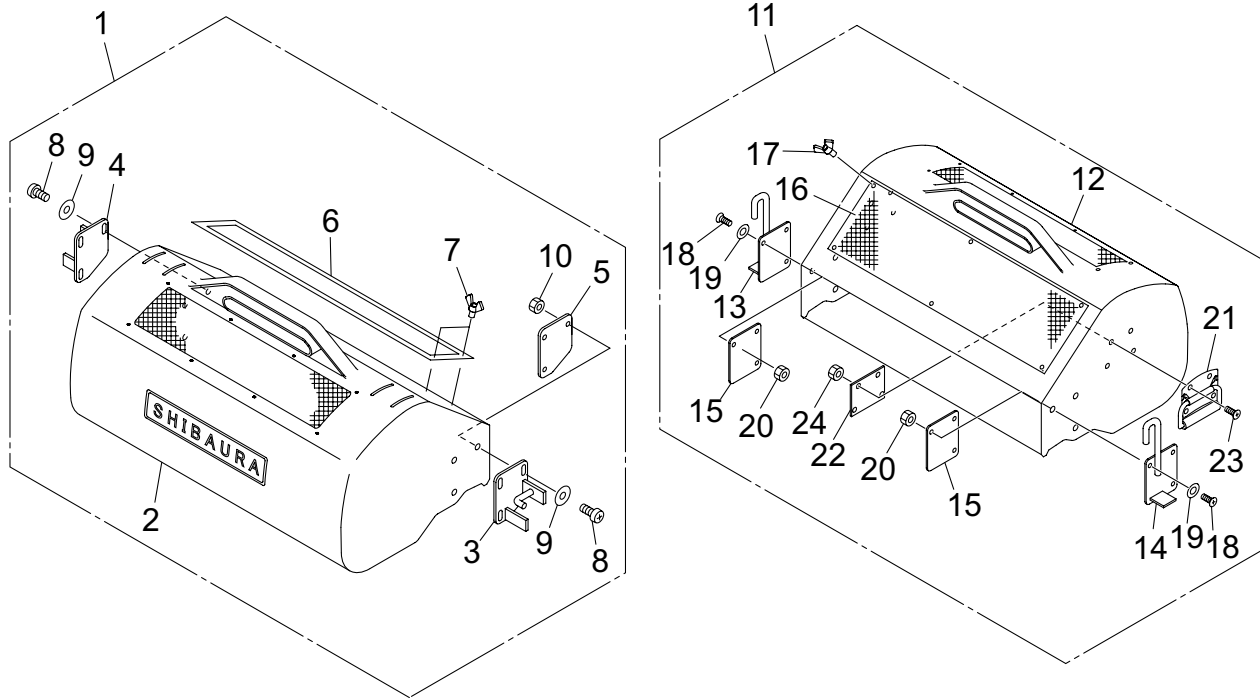


見出番号 Key No	部品番号 Part No	部品名称 Parts Name	台当個数 Qty			互換性 R/P	適用号機 Application	型 寸 Description	備 考 Remarks
			ALL	201	301				
1	390101290	NAME PLATE ネームプレート; Sマーク	1						
2	390194280	CAUTION PLATE コーションプレート	1						
3	A90320140	MARK 1アツジジマーク	1						
4	A90360130	MARK クラッチジジマーク	1						
5	A90390090	MARK ジジマーク	1						
6	A90390100	MARK ジジマーク	1						
7	A90330030	MARK アクセルジジマーク	1						
8	A90410040	MARK デーンキマーク	1						
9	390118270	NAME PLATE ネームプレート	1						
10	A90610160	LABEL コーション; ホンキ	1						
11	390230180	MARK キュウコジジマーク	1						
12	A90610240	LABEL コーション; ホンキ	1						
13	A90610170	LABEL コーション; ホンキ	1						
14	A90610030	LABEL コーション; ホンキ	1						
17	A90130200	MARK キシュマーク: 201		2					
18	A90130210	MARK キシュマーク: 301			2				
19	A90110140	MARK; L シバウラマーク; L	1						
20	A90110150	MARK; R シバウラマーク; R	1						

# カッター編

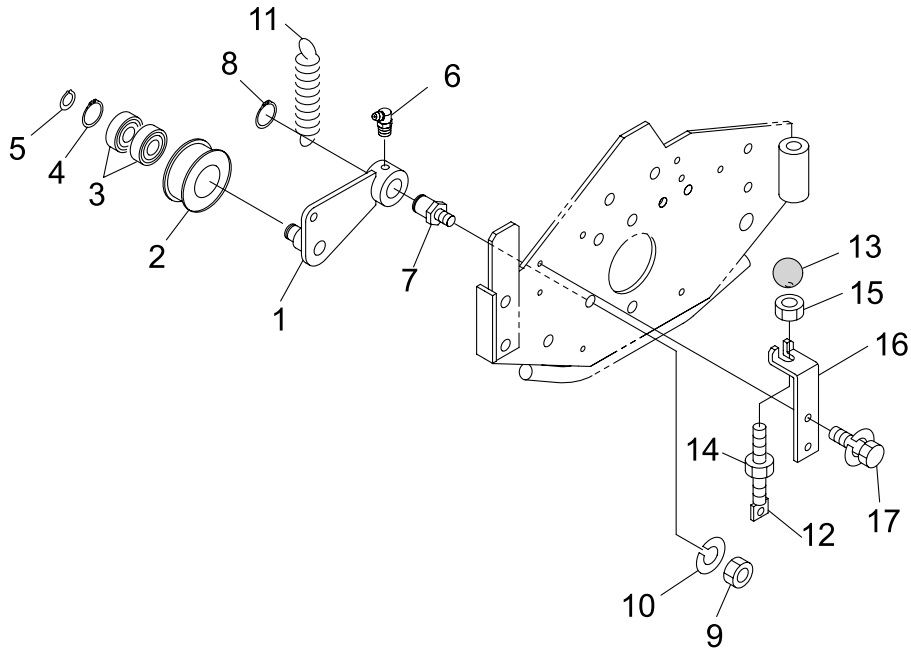
(CUTTER)

バケット  
FIG.1 BUCKET



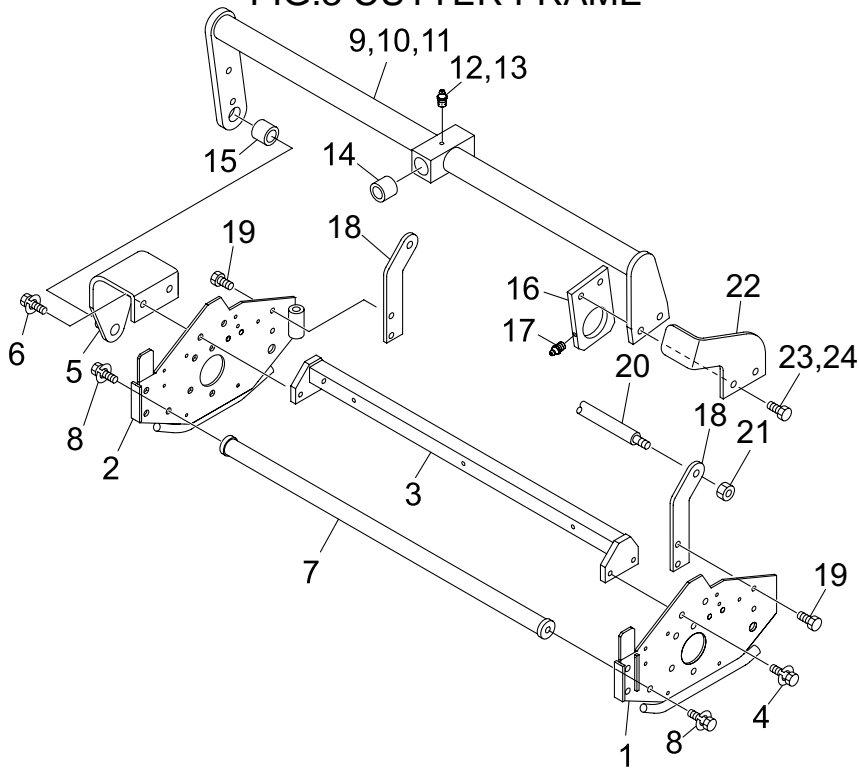
見出番号 Key No	部品番号 Part No	部品名称 Parts Name		台当個数 Qty			互換性 R/P	適用号機 Application	型 寸 Description	備 考 Remarks
				ALL	4枚	7枚				
1	A82010271	BUCKET ASSY F	バケツASSY F			2				
2	A82110221	BUCKET :26S	バケツASSY :26S			2				
3	A82350051	HOOK R	フックR			2				
4	A82360061	HOOK L	フックL			2				
5	A82370030	PLATE	プレート			4				
6	A82120130	NET	アミ			2				
7	014100510	BOLT	チョウボルト			12			M5×10	
8	015100620	SCREW	スクリュ			12			M6×20	
9	026100006	WASHER	ワッシャ			12			M6	
10	021300006	NUT	ナット			12			M6 SW付	
11	A82010281	BUCKET ASSY R	バケツASSY R			1				
12	A82110291	BUCKET R AM	バケツASSY R AM			1				
13	A82350150	HOOK R	フックR			1				
14	A82350140	HOOK L	フックL			1				
15	A82370030	PLATE	プレート			2				
16	A82120130	NET	アミ			1				
17	014100510	BOLT	チョウボルト			6			M5×10	
18	015100620	SCREW	スクリュ			6			M6×20	
19	026100006	WASHER	ワッシャ			6			M6	
20	021300006	NUT	ナット			6			M6 SW付	
21	A98180020	HOOK	トッテ			2				
22	A82140060	PLATE	プレート			2				
23	015300520	SCREW	スクリュ			4			M5×20	
24	021300005	NUT	ナット			4			M5 SW付	

テンション  
FIG.2 TENSION



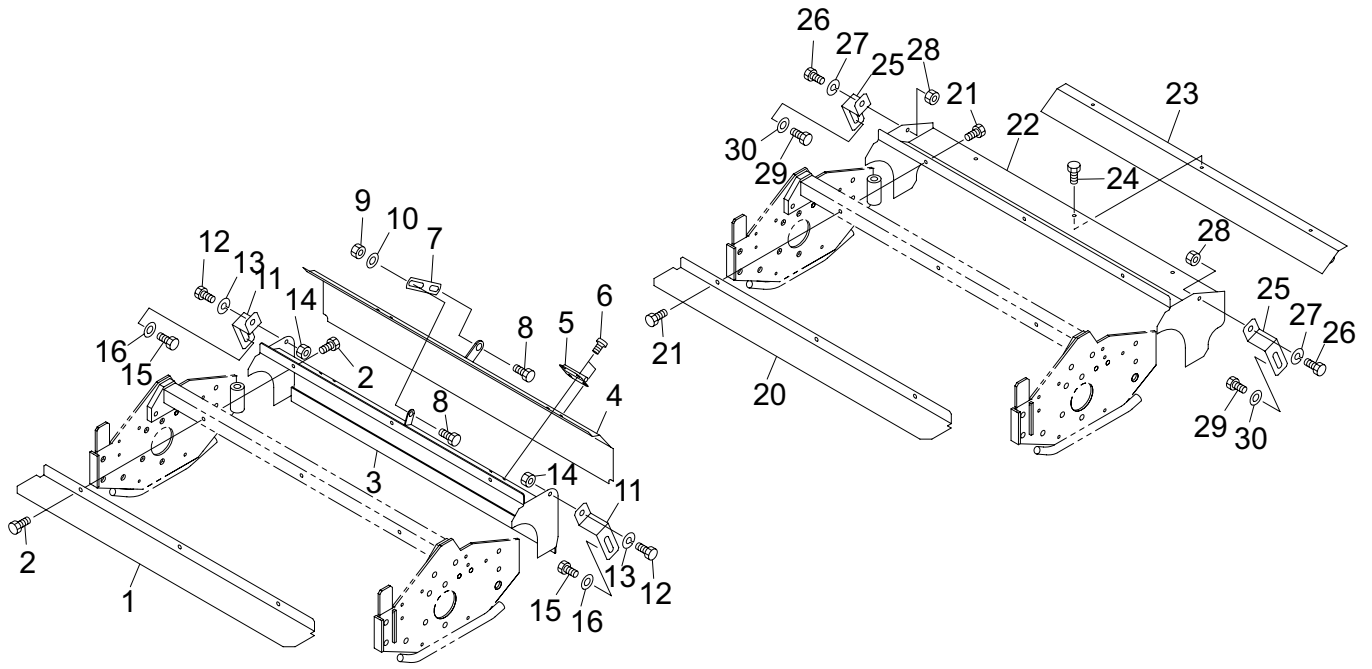
見出番号 Key No	部品番号 Part No	部品名称 Parts Name	台当個数 Qty			互換性 R/P	適用号機 Application	型 寸 Description	備 考 Remarks
			ALL	4枚	7枚				
1	A22600080	TENSION ARM テンションアーム	1				~10247 (AM301)		
2	A98610320	TENSION PULLY テンションプーリ	1				~10210 (AM201)	6201LLU	
3	040146201	BEARING ベアリング	2					H32	
4	036500032	STOP RING ストップリング	1					S12	
5	036100012	STOP RING ストップリング	1						
6	060609002	GREASE NIPPLE グリスニップル	1						
7	A22460040	POINT PIN シテンピン	1						
8	036100016	STOP RING ストップリング	1					S16	
9	020900010	NUT ナット	1					M10	
10	027100010	SPRING WASHER スプリングワッシャー	1					M10	
11	A98220490	SPRING スプリング	1						
12	A99480030	ADJUST BOLT 調整ボルト	1						
13	A98180080	GRIP BALL グリップボール	1						
14	020900008	NUT ナット	1					M10	
15	020700008	NUT コンタルナット	1					M10	
16	A22560070	HOOK フック	1				↓		
17	011310612	BOLT ボルト	2					M6x12	

カッターフレーム  
FIG.3 CUTTER FRAME



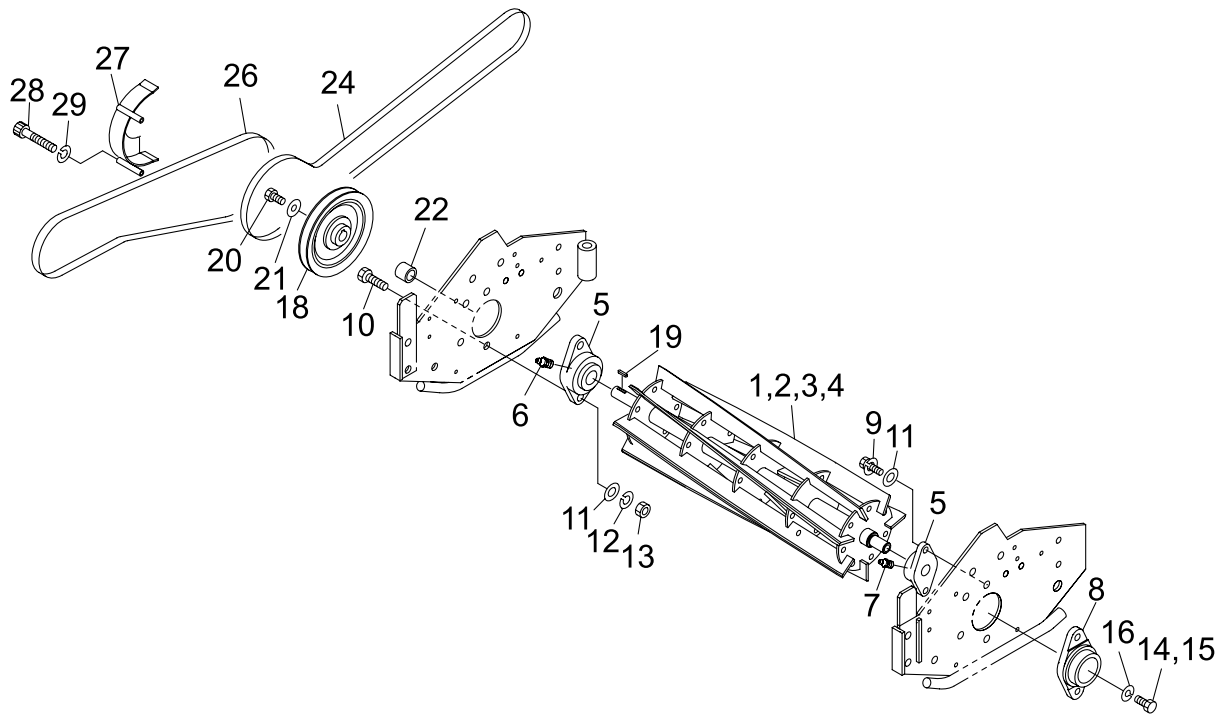
見出番号 Key No	部品番号 Part No	部品名称 Parts Name		台当個数 Qty				互換性 R/P	適用号機 Application	型寸 Description	備考 Remarks
				ALL	4枚	7枚					
1	A74100160	FRAME L	フレームL	3							
2	A74100180	FRAME R	フレームR	3							
3	A74150310	FRAME STAY	フレームステー	3							
4	011511020	BOLT	ボルト	6					M10×20		
5	A44400010	BRACKET	ツリアゲブラケット	3							
6	011511025	BOLT	ボルト	6					M10×25		
7	A74150090	FRAME BAR	フレームバー	3							
8	011511020	BOLT	ボルト	6					M10×20		
9	A76100050	DRAW ARM 1	ドローム1	1							1番カッター
10	A76100010	DRAW ARM 2	ドローム2	1							2番カッター
11	A76100030	DRAW ARM 3	ドローム3	1							3番カッター
12	060609002	GREASE NIPPLE	グリスニップル	2							2,3番カッター
13	060609003	GREASE NIPPLE	グリスニップル	1							1番カッター
14	498510320	BUSH	ブッシュ	6					70B-2525		
15	A98510040	BUSH	ブッシュ	3					70B-2012		
16	A76120030	SIDE PLATE	サイドプレート	3							
17	060609002	GREASE NIPPLE	グリスニップル	3							
18	A74350340	BRACKET	ブラケット	2							1番カッター
19	011510816	BOLT	ボルト	4					M8×16		1番カッター
20	A99320090	ROD	ロッド	1							1番カッター
21	022300012	NUT	ナット	2					M12		1番カッター
22	A44310060	STOPPER	ストッパ	1							1番カッター
23	011511030	BOLT	ボルト	2							1番カッター
24	011511025	BOLT	ボルト	4							2,3番カッター

カバー  
FIG.4 COVER



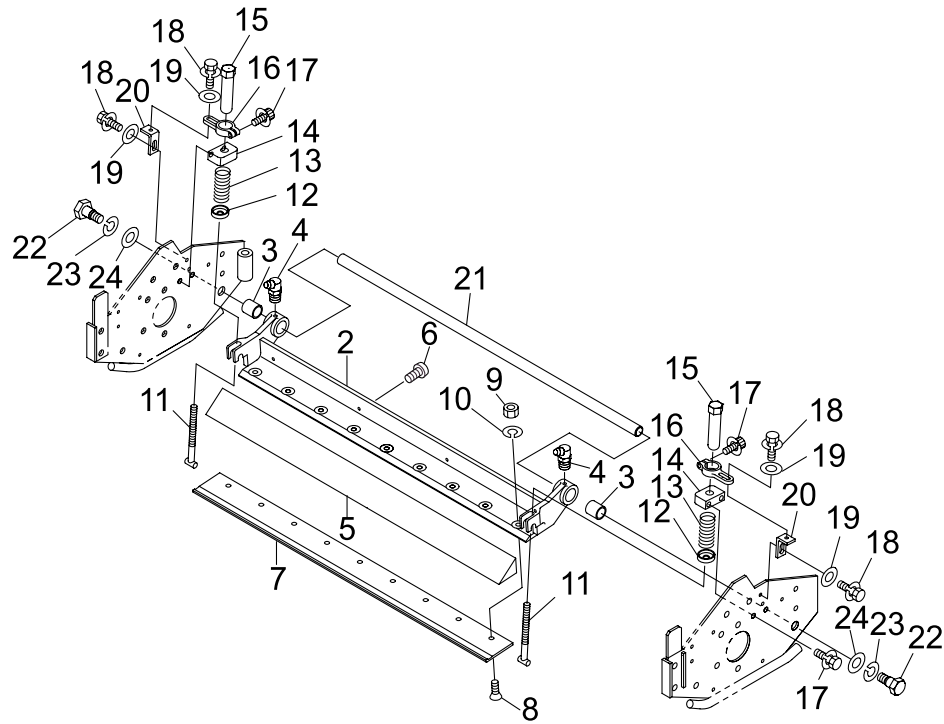
見出番号 Key No	部品番号 Part No	部品名称 Parts Name	台当個数 Qty			互換性 R/P	適用号機 Application	型 寸 Description	備 考 Remarks
			ALL	4枚	7枚				
1	A74250810	DISCHARG COVER F デスチャージカバー:F	2						
2	011150612	BOLT ボルト	12				M6x12		
3	A74250830	CUTTER COVER F カッターカバー:F	2						
4	A74250850	DISCHARG COVER デスチャージカバー	2						
5	A98330150	HINGE ヒンジ	4						
6	015300410	SCREW スクリュー	16						
7	A74180140	PLATE プレート	2						
8	010800820	BOLT ボルト	4						
9	022300008	NUT U ナット:U	4						
10	026100008	WASHER ワッシャー	2						
11	A74270020	CUTTER COVER STA カッターカバー:ステ	4						
12	010110616	BOLT ボルト	4				M6x16		
13	027100006	SPRING WASHER スプリングワッシャー	4				M6		
14	020100006	NUT ナット	4				M6		
15	011310612	BOLT ボルト	4				M6x12		
16	026100006	WASHER ワッシャー	4						
17	A74250810	DISCHARG COVER F デスチャージカバー:F	1						
18	011150612	BOLT ボルト	6				M6x12		
19	A74250870	CUTTER COVER R カッターカバー:R	1						
20	A74250890	CUTTER COVER カッターカバー	1						
21	011150612	BOLT ボルト	3				M6x12		
22	A74270020	CUTTER COVER STA カッターカバー:ステ	2						
23	010110616	BOLT ボルト	2				M6x16		
24	027100006	SPRING WASHER スプリングワッシャー	2				M6		
25	020100006	NUT ナット	2				M6		
26	011310612	BOLT ボルト	2				M6x12		
27	026100006	WASHER ワッシャー	2						

カイトンバ  
FIG.5 REEL BLADE



見出番号 Key No	部品番号 Part No	部品名称 Parts Name		台当個数 Qty			互換性 R/P	適用号機 Application	型寸 Description	備考 Remarks
				ALL	4枚	7枚				
1	A70150551	REEL BLADE (R)7SHEET	カイトンバ ; ミキジク7マイ			2				1,2番カッター
2	A70150611	REEL BLADE (R) 4SHEET	カイトンバ ; ミキジク4マイ		2					1,2番カッター
3	A70150581	REEL BLADE (L) 7SHEET	カイトンバ ; ヒタリジク7マイ			1				3番カッター
4	A70150641	REEL BLADE (L) 4SHEET	カイトンバ ; ヒタリジク4マイ		1					3番カッター
5	A98560210	PILLOW BEARING	ピローベアリング	6					UCFL204	
6	060609002	GREASE NIPPLE	グリースニップル	3						
7	060609003	GREASE NIPPLE	グリースニップル	3						
8	A44420020	METAL	ツリアゲメタル	3						
9	011511235	BOLT	ボルト	6					M12×35	
10	010311235	BOLT	ボルト	6					M12×35	
11	026100012	WASHER	ワッシャ	12					M12	
12	027100012	SPRING WASHER	スプリングワッシャ	6					M12	
13	020900012	NUT	ナット	6					M12	
14	010131025	BOLT	ボルト	2					M10×25	ラッピング用
15	A99431110	BOLT	ボルト	1					M10×25L	ラッピング用
16	027100010	SPRING WASHER	スプリングワッシャ	3					M10	
18	A98610330	PULLY:5.5	プーリー;5.5インチ	3						
19	034109079	KEY	キー	3					6×6×15	
20	011511025	BOLT	ボルト	3					M10×25	
21	A99240240	WASHER	ワッシャ	3					10.5×35×4.0	
22	A99210060	COLLER	カラー	3						
24	080320063	V BELT	Vベルト	2					B-63	
26	080320041	V BELT	Vベルト	1					B-41	
27	A22150130	BELT COVER	ベルトカバー	3						
28	010110670	BOLT	ボルト	6					M6×70	
29	026100006	WASHER	ワッシャ	6					M6	

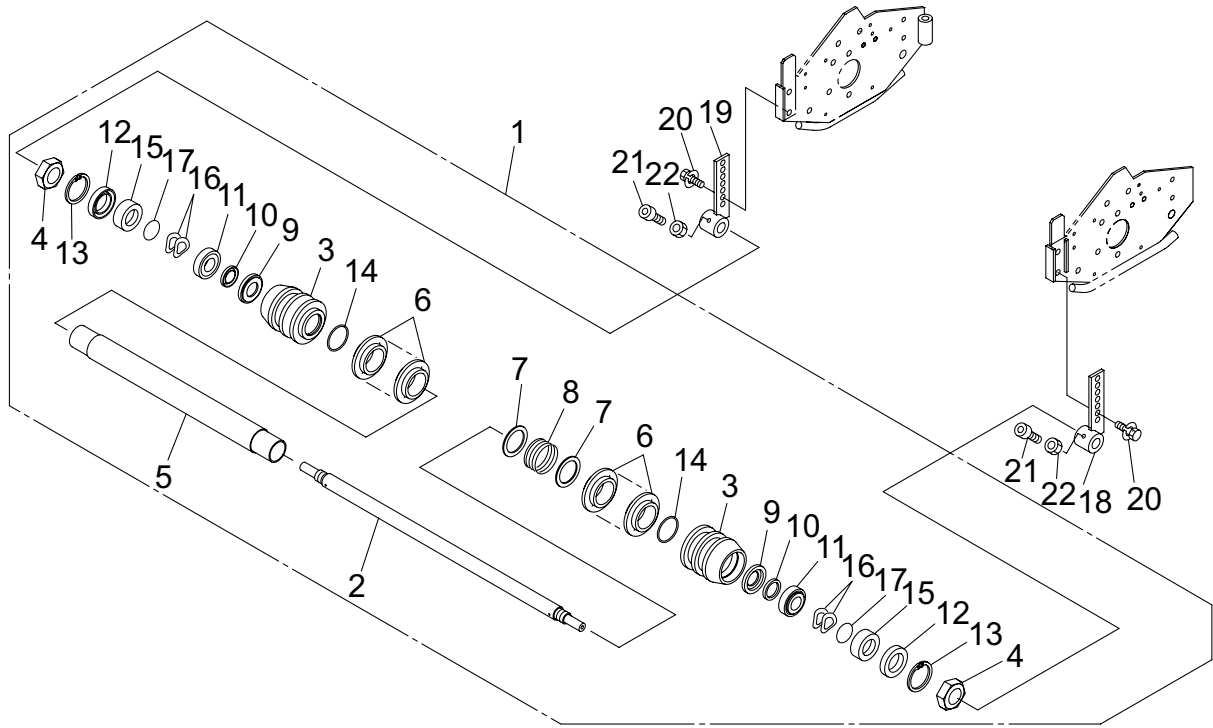
シタバダイ  
FIG.6 BED KNIFE



見出番号 Key No	部品番号 Part No	部品名称 Parts Name	台当個数 Qty			互換性 R/P	適用号機 Application	型 寸 Description	備 考 Remarks
			ALL	4枚	7枚				
1	A70010250	BED KNIFE ASSY シタバダイ ASSY	3						
2	A70100270	BED KNIFE シタバダイ	3						
3	A98510240	BUSH ブッシュ	6						
4	060609003	GREASE NIPPLE グリスニップル	6						
5	A70440020	REMOVE GRASS シバヨク	3						
6	A99480090	SCREW スクリュー	12					4x20	
7	A70430150	BED KNIFE シタバ	3						
8	A99480040	SCREW サビビス	27					M8x22	
9	020900008	NUT ナット	27					M8	
10	027100008	SPRING WASHER スプリングワッシャー	27					M8	
11	A70310020	T BOLT Tボルト	6						
12	A99240570	WASHER ザガネ	6						
13	A98220410	SPRING スプリング	6						
14	A70340060	MUNTING BASE トリツケダイ	6						
15	A70320190	BOX NUT シタバフクロナット	6						
16	A70330020	BAND マワリドメバンド	6						
17	011310620	BOLT ボルト	6					M6x20	
18	011310614	BOLT ボルト	12					M6x14	
19	026100006	WASHER ワッシャー	12					M6	
20	A99510030	FITTING レジカナガ	6						
21	A70410030	SHAFT シャフト	3						
22	A99430810	BOLT ダツキボルト	6						
23	027100016	SPRING WASHER スプリングワッシャー	6					M16	
24	026100016	WASHER ワッシャー	6					M16	

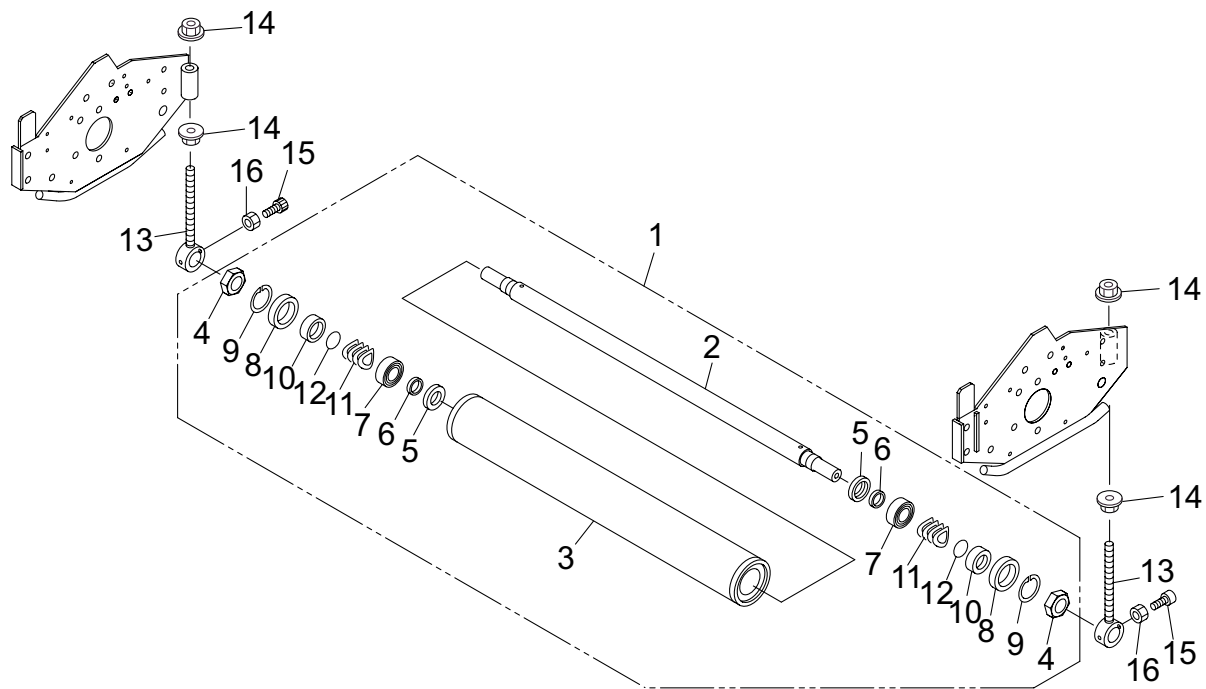


F ローラー  
FIG.7 F ROLLER



見出番号 Key No	部品番号 Part No	部品名称 Parts Name		台当個数 Qty				互換性 R/P	適用号機 Application	型 寸 Description	備 考 Remarks
				ALL	4枚	7枚					
1	A72010371	ROLLER ASSY	マローラー-ASSY	3							
2	A72460370	SHAFT	シャフト	3							
3	A72110440	ROLLER	ローラー	6							
4	022409013	NUT	ナット	6							
5	A72120130	PIPE	パイプ	3							
6	A72110430	ROLLER	ローラー	48							
7	A99231410	COLLAR	カラー	6							
8	A98220960	SPRING	スプリング	3							
9	A72420010	SEAL	シールケース	6							
10	050309011	OIL SEAL	オイルシール	6					φ38 × φ25 × 5		
11	042530205	BEARING	ベアリング	6					30205		
12	050209121	OIL SEAL	オイルシール	6					φ55 × φ35 × 11		
13	036500055	SNAP RING	スナップリング	6					H35		
14	052100400	O-RING	Oリング	6					P40		
15	A99231790	COLLAR	カラー	6							
16	A99240950	WASHER	ウエブワッシャー	12							
17	052400250	O-RING	Oリング	6					S25		
18	A72150650	ROLLER BRACKET L	ローラーブラケット L	3							
19	A72150660	ROLLER BRACKET R	ローラーブラケット R	3							
20	011511020	BOLT	ボルト	12					M6×20		
21	010709074	SCREW	キャップスクリュー	6							
22	020700008	NUT	ナット	6					M8		

R ロールー  
FIG.8 R ROLLER



見出番号 Key No	部品番号 Part No	部品名称 Parts Name	台当個数 Qty			互換性 R/P	適用号機 Application	型 寸 Description	備 考 Remarks
			ALL	4枚	7枚				
1	A72010381	ROLLER ASSY	ウシロラASSY	3					
2	A72460370	SHAFT	シャフト	3					
3	A72100190	ROLLER	ローラ-COMPL	3					
4	022409013	NUT	ナット	6					
5	A72420010	SEAL CASE	シールケース	6					
6	050309011	OIL SEAL	オイルシール	6					
7	042530205	BEARING	ベアリング	6					
8	050209121	OIL SEAL	オイルシール	6				φ55 × φ35 × 11	
9	036500055	SNAP RING	スナップ リング	6					
10	A99231790	COLLAR	カラー	6					
11	A99240950	WASHER	ワッシャー	24					
12	052400250	O RING	Oリング	6				S25	
13	A99432040	ROLLER BRACKET REA	ローラ ブラケット リア	6					
14	A99460140	FLANGE NUT	フランジ ナット	12					
15	010709074	SCREW	キャップ スクリュー	6					
16	020700008	NUT	ナット	6				M8	

# 部品番号順索引

(NUMERICAL PARTS INDEX)

本体  
BODY

# NUMERICAL PARTS INDEX

## 部品番号順索引

部品番号 Part No	部品名称 Parts Name	頁 Page	部品番号 Part No	部品名称 Parts Name	頁 Page	部品番号 Part No	部品名称 Parts Name	頁 Page
010110512	ホルト	58-24	011510820	ホルト	80-7	020900012	ナット	61-19
010110620	ホルト	69-19	011510825	ホルト	64-3	020900012	ナット	61-23
010131245	ホルト	61-22	011510825	ホルト	64-14	020900012	ナット	62-6
010199007	ホルト	64-19	011510830	ホルト	64-24	020900012	ナット	65-23
010199010	ホルト	65-30	011510845	ホルト	80-3	020900012	ナット	66-22
010199011	ホルト	65-28	011510850	ホルト	73-6	020900012	ナット	67-27
010310614	ホルト	61-9	011510855	ホルト	80-4	020900012	ナット	70-20
010310814	ホルト	59-11	011511016	ホルト	67-4	020900012	ナット	78-3
010310816	ホルト	78-28	011511020	ホルト	59-31	021000016	ナット	59-2
010310820	ホルト	63-12	011511020	ホルト	67-5	022300008	Uナット	63-14
010310830	ホルト	72-16	011511020	ホルト	68-10	022400006	Uナット	68-33
010310830	ホルト	73-19	011511020	ホルト	75-2	022400006	Uナット	69-20
010310835	ホルト	73-20	011511020	ホルト	76-2	022400006	Uナット	74-4
010310840	ホルト	73-25	011511025	ホルト	59-14	022400008	Uナット	69-30
010310845	ホルト	58-3	011511030	ホルト	77-6	023100006	ナット	70-32
010311245	ホルト	78-2	011511030	ホルト	78-32	024100006	ナット	70-34
010311250	ホルト	77-29	011511230	ホルト	77-3	025100020	シールワッシャ	75-8
010311265	ホルト	65-22	011511230	ホルト	78-16	025100020	シールワッシャ	76-5
010319807	ホルト	63-13	012810635	ホルト	70-33	026100005	スプリングワッシャ	58-26
010319807	ホルト	69-28	015150312	マルビス	69-8	026100006	ワッシャ	58-22
010319807	ホルト	80-12	015150512	マルビス	74-24	026100006	ワッシャ	58-32
010331250	ホルト	62-27	020100006	ナット	65-9	026100006	ワッシャ	62-13
010709073	キャップホルト	59-26	020100006	ナット	79-32	026100006	ワッシャ	62-26
010709091	キャップホルト	78-9	020109125	ナット(L)	72-14	026100006	ワッシャ	69-11
010709097	キャップホルト	77-10	020109127	ナットL	61-21	026100006	ワッシャ	69-21
010800612	ホルト	58-13	020300006	ナット	74-33	026100006	ワッシャ	74-27
010800612	ホルト	69-23	020300006	ナット	74-35	026100006	ワッシャ	75-16
010800612	ホルト	70-9	020700008	コンタルナット	62-20	026100006	ワッシャ	76-13
011310612	ホルト	66-19	020700008	コンタルナット	63-9	026100008	ワッシャ	58-6
011310612	ホルト	66-26	020700008	コンタルナット	69-17	026100008	ワッシャ	58-19
011310612	ホルト	68-7	020700016	コンタルナット	66-13	026100008	ワッシャ	59-12
011310612	ホルト	69-10	020700016	コンタルナット	67-23	026100008	ワッシャ	59-34
011310612	ホルト	72-9	020900008	ナット	58-4	026100008	ワッシャ	61-28
011310612	ホルト	74-14	020900008	ナット	58-17	026100008	ワッシャ	64-15
011310612	ホルト	74-26	020900008	ナット	59-13	026100008	ワッシャ	64-25
011310612	ホルト	75-15	020900008	ナット	62-18	026100008	ワッシャ	65-5
011310614	ホルト	58-21	020900008	ナット	63-7	026100008	ワッシャ	65-16
011310614	ホルト	58-31	020900008	ナット	64-7	026100008	ワッシャ	65-32
011310614	ホルト	62-15	020900008	ナット	64-12	026100008	ワッシャ	68-31
011310614	ホルト	62-25	020900008	ナット	64-28	026100008	ワッシャ	69-25
011310614	ホルト	73-9	020900008	ナット	65-15	026100008	ワッシャ	69-31
011310614	ホルト	73-30	020900008	ナット	69-5	026100008	ワッシャ	70-16
011310614	ホルト	76-12	020900008	ナット	69-15	026100008	ワッシャ	71-3
011310620	ホルト	62-12	020900008	ナット	70-29	026100008	ワッシャ	71-15
011310620	ホルト	65-18	020900008	ナット	71-6	026100008	ワッシャ	72-17
011310660	ホルト	79-3	020900008	ナット	71-10	026100008	ワッシャ	73-7
011310814	ホルト	59-33	020900008	ナット	71-13	026100008	ワッシャ	73-23
011510812	ホルト	70-15	020900008	ナット	72-15	026100008	ワッシャ	73-28
011510812	ホルト	80-30	020900008	ナット	73-12	026100008	ワッシャ	79-6
011510816	ホルト	61-27	020900008	ナット	73-16	026100008	ワッシャ	79-31
011510816	ホルト	72-7	020900008	ナット	73-21	026100008	ワッシャ	80-15
011510816	ホルト	79-8	020900008	ナット	73-26	026100010	ワッシャ	67-32
011510816	ホルト	79-17	020900008	ナット	78-29	026100010	ワッシャ	77-7
011510820	ホルト	70-27	020900008	ナット	80-13	026100012	ワッシャ	61-25
011510820	ホルト	73-2	020900010	ナット	62-9	026100012	ワッシャ	65-25
011510820	ホルト	79-5	020900010	ナット	67-30	026100012	ワッシャ	66-23
011510820	ホルト	79-22	020900012	ナット	61-14	026100012	ワッシャ	67-28

# NUMERICAL PARTS INDEX

## 部品番号順索引

部品番号 Part No	部品名称 Parts Name	頁 Page	部品番号 Part No	部品名称 Parts Name	頁 Page	部品番号 Part No	部品名称 Parts Name	頁 Page
026100012	ワッシャ	77-4	031310825	ヒアタマピン	73-31	355750650	シートダ イ;フリー	71-9
026100016	ワッシャ	59-4	034109057	キー	65-11	389310120	ホルダ	74-3
026100016	ワッシャ	66-16	034109059	キー	61-7	389320021	ロッド	74-2
026100016	ワッシャ	67-7	034109069	キー	59-20	390101290	ネームプレート;Sマーク	81-1
026100024	ワッシャ	66-3	034109069	キー	64-5	390118270	ネームプレート	81-9
026100024	ワッシャ	67-12	034109069	キー	78-15	390194280	コーションプレート	81-2
026109009	ワッシャ	73-10	034109071	キー	64-9	390230180	キュウコシマーク	81-11
026109009	スベ -サ	74-5	034109073	キー	59-20	398111640	ゴム	70-28
026109018	ワッシャ	61-16	034109083	キー	58-2	398116380	トリムゴム	70-17
026109033	ワッシャ	63-11	034109083	キー	64-23	398117280	トリムゴム	70-18
026109086	ワッシャ	59-35	036100012	ストップ リング	63-4	398118910	フチゴム	69-32
027100005	ワッシャ	58-25	036100016	ストップ リング	62-8	398120540	トリムゴム	70-19
027100008	スプ リング ワッシャ	58-5	036100025	ストップ リング	65-3	398121020	ゴム	70-24
027100008	スプ リング ワッシャ	58-18	036500032	ストップ リング	62-29	398121290	ゴム	70-23
027100008	スプ リング ワッシャ	59-27	036500032	ストップ リング	63-3	398122420	ゴム;トリム	70-31
027100008	ワッシャ	60-36	040146001	ヘ アリング	73-8	398180610	グリップ	80-9
027100008	ワッシャ	64-27	040146201	ヘ アリング	62-4	398180671	グリップ	69-4
027100008	スプ リング ワッシャ	65-31	040146201	ヘ アリング	63-2	398410290	オイルゲージ	76-6
027100008	スプ リング ワッシャ	69-6	052100110	Oリング	68-34	398510300	フ ッシュ	66-7
027100008	スプ リング ワッシャ	69-29	060609002	グ リスニップ ル	59-7	398510300	フ ッシュ	67-3
027100008	スプ リング ワッシャ	71-7	060609002	グ リスニップ ル	65-26	398510370	フ ッシュ	67-16
027100008	スプ リング ワッシャ	71-11	060609003	グ リスニップ ル	61-11	398750150	バンド	74-28
027100008	スプ リング ワッシャ	71-14	060609003	グ リスニップ ル	66-2	398750220	バンド	74-29
027100008	スプ リング ワッシャ	72-18	060609003	グ リスニップ ル	72-19	399111040	クランプ	70-26
027100008	スプ リング ワッシャ	73-22	060609006	グ リスニップ ル	62-30	399113610	クランプ	64-26
027100008	スプ リング ワッシャ	73-27	060609006	グ リスニップ ル	67-11	399232450	カラー	63-15
027100008	スプ リング ワッシャ	78-30	064500020	フ ラク	68-30	399611760	ピン	71-2
027100008	スプ リング ワッシャ	80-14	064500030	フ ラク	79-26	422530011	ホース	73-5
027100010	スプ リング ワッシャ	62-10	064700020	ド レンボルト	75-7	485220320	キースイッチ	74-10
027100010	スプ リング ワッシャ	64-20	064700020	ド レンボルト	76-4	489200100	バ ッテリ	74-1
027100010	スプ リング ワッシャ	67-31	067200078	クリップ	75-6	498110441	ゴム	72-2
027100012	スプ リング ワッシャ	61-15	067200130	クリップ	75-12	498110820	ストッパ -	67-29
027100012	スプ リング ワッシャ	61-24	067200130	クリップ	75-18	498211540	スプ リング	71-12
027100012	スプ リング ワッシャ	62-5	080520040	Vベルト	64-22	498510320	フ ッシュ	73-4
027100012	スプ リング ワッシャ	65-24	160038071	フュエルキャップ	75-4	498510390	フ ッシュ	72-6
027100012	スプ リング ワッシャ	65-33	198756200	ホースバンド	58-11	A10010290	エンジン	58-1
027100012	スプ リング ワッシャ	70-21	328650062	サイド ブレーキ	79-7	A10170050	スクリーン	58-34
027100012	スプ リング ワッシャ	77-30	334800360	ロッド エンド R	72-11	A10910010	ド レンコック	58-7
027100012	スプ リング ワッシャ	78-4	334800360	ロッド エンド R	73-17	A10910090	ストレナー	75-13
027100016	スプ リング ワッシャ	59-3	334800420	ロッド エンド L	72-12	A10913600	フィルタアダプタ	58-27
027100016	スプ リング ワッシャ	66-14	340670090	ニップ ル	68-18	A10913610	オイルホース	58-28
027100016	スプ リング ワッシャ	67-24	340670140	ニップ ル	76-8	A10913620	フィルタブ ラケット	58-29
027109062	ワッシャ	78-10	340670230	アダプタ	58-9	A10913630	オイルフィルタ	58-30
030102515	スプ リットピン	73-32	340670380	ストレート	79-23	A12100050	アクセルレバ -	74-30
030102516	スプ リットピン	79-11	340670460	オスメスエルボ	75-10	A12120010	コマ	74-31
030103216	ワリピン	74-32	340671760	ティー	68-17	A14130010	デ フレクタ	58-14
030103220	ワリピン	65-6	340671760	ティー	80-21	A14310041	マフラカバー	58-12
030104036	ワリピン	66-15	340672900	90メスエルボ	76-17	A14610080	ブ ラケット	58-33
030104036	ワリピン	67-8	340672950	90ニップ ル	68-16	A20100372	フレーム	61-1
030105050	ワリピン	78-7	340672950	90ニップ ル	80-20	A20120030	ピンブ ラケット	62-11
030300525	ハ ネピン	80-8	340673080	フ ッシング	76-16	A20120040	スプ リング フック	62-14
030300625	スプ リング ピン	72-4	340673110	90サ ツキメスエルボ	76-20	A21010020	HSTホ ンブ	77-1
031100008	スタップピン	69-26	340673110	90サ ツキメスエルボ	77-11	A21100080	アーム	73-3
031100008	ワリピン	71-4	340673200	アダプタストレート	68-29	A21150040	トラニオンアーム	73-14
031100010	スタップピン	66-9	344211130	ボルト	73-11	A21300140	ブ ラケット	73-1
031100010	スタップピン	67-18	355700540	シート	71-1	A21300170	ホ ンブ ブ ラケット	77-5
031310815	ピン	79-10	355750640	シートダ イ;ロック	71-8	A21890002	HSTオイル	76-22

# NUMERICAL PARTS INDEX

## 部品番号順索引

部品番号 Part No	部品名称 Parts Name	頁 Page	部品番号 Part No	部品名称 Parts Name	頁 Page	部品番号 Part No	部品名称 Parts Name	頁 Page
A22210060	カッターシャフト	64-1	A40482040	ホース	77-24	A41340070	90ㇰ ツキエルホ	76-19
A22350090	カップ リング	77-9	A40482050	ホース	77-25	A41340070	90ㇰ ツキエルホ	77-15
A22450010	シテンブ ラケット	65-27	A40482070	ホース	80-24	A41340110	45ㇰ ツキエルホ	68-14
A22460050	シテンピン	62-7	A40482080	ホース	68-27	A41340110	90ㇰ ツキエルホ	78-19
A22600050	クラッチアーム	65-17	A40482080	ホース	78-24	A41340120	45ㇰ ツキエルホ	77-20
A22600300	テンションアーム	63-10	A40482080	ホース	80-25	A41340130	45ㇰ ツキエルホ	77-19
A22600360	テンションアーム	62-1	A40482100	ホース	68-24	A41340140	45ㇰ ツキエルホ	77-18
A22650070	ベルトオサエ	65-29	A40482100	ホース	80-26	A41340140	45ㇰ ツキエルホ	78-11
A22650070	ストッパ -	80-10	A40482120	ホース	78-23	A41340190	90ㇰ リング ザ ツキエルホ	78-13
A22650090	ベルトオサエ	64-13	A40482130	ホース	78-20	A41340190	90ㇰ リング ザ ツキエルホ	78-17
A24100120	クラッチリンクB	65-7	A40482140	ホース	78-21	A41340210	90ㇰ リング ザ ツキエルホ	76-15
A24100140	クラッチレバ -	65-1	A40482150	ホース	78-22	A41340210	90ㇰ リング ザ ツキエルホ	80-17
A24160150	レバ -ストッパ	80-11	A40482160	ホース	77-27	A41460020	ホースニップル	75-9
A24200030	クラッチリンクA	65-10	A40482170	ホース	77-28	A41460050	ホースニップル	58-8
A24250070	クラッチロッド A	65-13	A40482180	ホース	79-28	A44020141	エアツシリング	68-3
A24260021	ロッド	72-13	A40482190	ホース	79-29	A44020150	エアツシリング	68-1
A24260030	クラッチロッド B	65-12	A40482200	ホース	79-30	A44100281	リフトアーム	67-1
A24260040	クラッチリンクC	65-4	A40482210	ホース	77-26	A44250430	カッターアーム1	66-1
A24350040	レバ -ブ ラケット	80-6	A40482380	ホース	68-26	A44250451	カッターアーム2	67-9
A24360070	アクセルブ ラケット	74-25	A40482380	ホース	80-29	A44250471	カッターアーム3	67-10
A24360080	ダンパ ブ ラケット	73-29	A40500192	シリンダ ブ ラケット	68-9	A44310011	ストッパ -	66-12
A28000030	ブレーキASSY	59-23	A40500211	ブ ラケット	79-4	A44310011	ストッパ -	67-21
A28100080	ブレーキシュー	59-24	A40510050	ハイカンブ ラケット	79-21	A44310020	ストッパ -	67-22
A28510073	ブレーキドラム	59-21	A40520010	プレート	76-23	A44400140	シテン	67-2
A30450071	ハブ	78-5	A40520010	フィルタブ ラケット	79-18	A46040030	アワメーター	74-18
A30600130	フォーク	59-1	A40610010	エアブ リーザ	76-9	A46270040	スターティング リレ	74-13
A30650022	シャフト	59-17	A40620020	フィルタ	79-16	A46510280	バッテリーハーネス(+)	74-8
A30650052	シャフト	59-16	A40890008	チェックバルブ	68-23	A46510290	バッテリーハーネス(-)	74-9
A30710041	モーターブ ラケット	59-29	A40890045	キャスルナット	78-6	A46520150	エンジンハーネス	74-16
A30710060	ベ アリングブ ラケット	59-28	A40990050	シールキット	79-2	A46520160	エンジンハーネス	74-17
A30710070	ベ アリング ケース	59-6	A40990100	シールキット	77-2	A46520200	ハーネスレギ ユレター	74-15
A30710120	ベ アリングブ ラケット	59-30	A41140150	Oリング ソケット	68-15	A46530070	ハーネスSW	74-11
A34180010	ストッパ -	61-26	A41140150	ブ ッシング	80-18	A46530420	スイッチハーネス	74-12
A34350180	バンドル	61-5	A41180010	90ㇰ ツキメスエルホ	77-13	A46540080	アワメーターハーネス	74-19
A34630020	ピニオンギヤ	61-8	A41310080	ストレートホースツギ テ	68-35	A46540090	アワメーターハーネス	74-20
A34630050	ステアリングギヤ	61-12	A41310110	ストレート	76-18	A46660100	ブ ラケット;リレ	74-34
A34810040	タイロッド	61-17	A41310110	ストレート	77-12	A48170010	ストッパ -	70-25
A36000210	FタイアASSY	78-25	A41320030	90エルホ	68-19	A50110061	エンジンカバー -	69-1
A36000220	リヤタイアASSY	59-8	A41320030	90エルホ	80-22	A50150241	サイド カバ -	70-7
A36100250	ホイール	59-10	A41320060	90エルホ	79-24	A50170030	ステー ;ロック	69-12
A36130120	タイア	59-9	A41320070	90エルホ	79-12	A50250110	リヤカバ -	70-14
A36130130	タイア	78-26	A41320070	90エルホ	79-19	A50310300	Fカバー-R	62-21
A36140100	チューブ	60-39	A41320160	45エルホ	79-25	A50310320	Fカバー-L	62-22
A36140110	チューブ	78-34	A41320170	45エルホ	79-14	A50410010	オーブ ナー	69-3
A36210020	ハブ スパ -サ	78-8	A41320170	45エルホ	79-20	A50410021	プレート;オーブ ナー	69-9
A36210050	ホイールスパ -サ	60-38	A41320200	45エルホ	77-14	A50450051	ヒンジ	69-18
A36210050	スパ -サ	78-33	A41320230	90ㇰ リング エルホ	79-13	A50470040	プレート;ヒンジ	69-22
A40010260	バルブ	80-1	A41320270	90オリフィスエルホ	68-25	A50510101	シャフト	69-24
A40020041	ソウコウモーター	78-14	A41320270	オリフィスエルホ ;	1.5 80-23	A50520020	フック	69-27
A40020121	ソウコウモーター	78-1	A41340030	90ㇰ ツキエルホ	68-13	A50580040	プレート	62-24
A40050010	フィルタASSY	79-15	A41340030	90ㇰ ツキエルホ	76-14	A50580160	プレート	70-11
A40100010	レバ -	80-5	A41340030	90ㇰ ツキエルホ	80-16	A50610040	ネット	70-13
A40150070	キリカエハン	79-1	A41340030	90ㇰ ツキエルホ	80-28	A50610061	ネット	70-30
A40150080	バルブ ASSY	68-22	A41340050	90ㇰ ツキエルホ	77-17	A50710261	ソウサハ ね	70-12
A40300010	カップ リング COMP	77-8	A41340060	90ㇰ ツキエルホ	77-16	A52100210	ネリヨウタンク	75-1
A40460030	ホース	58-10	A41340060	90ㇰ ツキエルホ	78-12	A52100230	オイルタンク	76-1
A40480840	ホース	79-27	A41340060	90ㇰ ツキエルホ	78-18	A52150050	オイルタンクフタ	76-10

# NUMERICAL PARTS INDEX

## 部品番号順索引

部品番号 Part No	部品名称 Parts Name	頁 Page	部品番号 Part No	部品名称 Parts Name	頁 Page	部品番号 Part No	部品名称 Parts Name	頁 Page
A52250100	ストレナーブ ラケット	75-14	A98310050	ホロセットボルト	65-8	A99610590	ピン	66-25
A52360020	サクションストレナー	76-7	A98310100	ホロセットボルト	64-6	A99610600	ピン	68-2
A52990020	パッキン	76-11	A98310110	ホロセットボルト	64-10	A99610630	ピン	66-18
A55110120	フェンダ L	70-2	A98310120	ホロセットボルト	64-11	A99610640	ピン;チェーン	66-10
A55110140	フェンダ R	70-1	A98330010	マグ ネット	69-7	A99610640	ピン;チェーン	67-19
A55120010	ステ-	70-8	A98460070	プ ラグ	76-21	A99610650	ピン;スプリング	66-11
A55130020	プレート	70-22	A98480030	チョウセイボルト	62-17	A99610650	ピン;スプリング	67-20
A55200203	ステップ R	70-3	A98480030	チョウセイボルト	63-6	A99610660	ピン	68-5
A55200242	ステップ L	70-4	A98480030	チョウセイボルト	69-14	T09991474	シールキット	78-1
A55510020	シートダ イ	71-5	A98510320	フ ッシ	61-3	T09991474	シールキット	78-14
A55760060	セイフティーウオーク	70-6	A98510330	フ ッシ	61-13	T09992805	キー	78-31
A55760200	スベ リトメ	70-5	A98510340	フ ッシ	61-4	T84100205	ホイール	78-27
A58100210	HSTヘッド	72-1	A98560110	ヘッドリング	59-5			
A58200011	ヘッド シャフト	72-3	A98560280	ヘッドリング	59-32			
A58450010	ヘッド リンク	72-8	A98560300	ヘッドリング	64-2			
A58450020	シテン;ヘッド	72-5	A98610010	テンションプーリー	65-20			
A90110140	シバ ウラマーク;L	81-19	A98610261	エンジンプーリー	64-16			
A90110150	シバ ウラマーク;R	81-20	A98610290	プーリー	64-8			
A90130200	キシユマーク:201	81-17	A98610310	プーリー	64-4			
A90130210	キシユマーク:301	81-18	A98610320	テンションプーリー	62-3			
A90320140	エアツシジ マーク	81-3	A98610320	テンションプーリー	63-1			
A90330030	アクセルシジ マーク	81-7	A98710030	タイロッド エント R	61-18			
A90360130	クラッチシジ マーク	81-4	A98710040	タイロッド エント L	61-20			
A90390090	シジ マーク	81-5	A99210050	スベ-サ	66-4			
A90390100	シジ マーク	81-6	A99210050	スベ-サ	67-13			
A90410040	デ ンキマーク	81-8	A99230390	カラー	65-21			
A90610030	コーション;ホンキ	81-14	A99230420	カラー	59-19			
A90610160	コーション;ホンキ	81-10	A99230430	プーリスベ-サ	64-17			
A90610170	コーション;ホンキ	81-13	A99230440	プーリスベ-サ	64-18			
A90610240	コーション;ホンキ	81-12	A99230450	カラー	59-18			
A98010030	ダ ンパ -	73-24	A99230570	スベ-サ	62-2			
A98110040	トリム;165	62-28	A99240110	ワッシャ	61-10			
A98120201	ゴムイタ	62-23	A99240110	ワッシャ	65-19			
A98120500	ゴムイタ	70-10	A99240110	ワッシャ	66-20			
A98130150	スポンジ	58-35	A99240110	ワッシャ	66-27			
A98160010	ネリヨウホース	75-11	A99240110	ワッシャ	68-8			
A98160030	ネリヨウホース	75-17	A99240110	ワッシャ	72-10			
A98160100	ピ ーニールガン	75-5	A99240220	ワッシャ	75-3			
A98160200	コルゲ-トチューブ	75-19	A99240220	ワッシャ	76-3			
A98180080	ニキ リダ マ	62-19	A99240240	ワッシャ	64-21			
A98180080	ニキ リダ マ	63-8	A99280120	シム	59-25			
A98180080	ニキ リダ マ	69-16	A99430190	ボルト	68-32			
A98180090	ニキ リダ マ	65-2	A99430730	Uボルト	58-16			
A98180110	ク リップ	61-6	A99430820	ボルト	66-21			
A98220290	スプリング	65-14	A99431300	ホロセットボルト	73-15			
A98220490	スプリング	62-16	A99431540	ボルト	67-26			
A98220490	スプリング	63-5	A99431640	ナガボルト	73-18			
A98220490	スプリング	69-13	A99480210	セットスクリュー	59-22			
A98220561	スプリング	66-17	A99560330	プレート	69-2			
A98220591	スプリング	73-13	A99560340	プレート	68-6			
A98220840	スプリング	67-25	A99600080	ピン25	66-6			
A98230202	ワイヤ-	79-9	A99600090	ピン30	67-15			
A98230590	チョークワイヤ-	74-21	A99600220	リンチピン	66-5			
A98230702	アクセルワイヤ-	74-22	A99600220	リンチピン	67-14			
A98260221	チェーン	67-6	A99610090	ピン	66-8			
A98260231	チェーン	66-24	A99610090	ピン	67-17			
A98310030	ホロセット	60-37	A99610580	ピン	68-4			

# 部品番号順索引

(NUMERICAL PARTS INDEX)

カッター  
CUTTER



# NUMERICAL PARTS INDEX

## 部品番号順索引

部品番号 Part No	部品名称 Parts Name	頁 Page	部品番号 Part No	部品名称 Parts Name	頁 Page	部品番号 Part No	部品名称 Parts Name	頁 Page
010110616	ホルト	87-12	027100006	スプリングワッシャ	87-24	A72120130	パイプ	90-5
010110616	ホルト	87-23	027100008	スプリングワッシャ	89-10	A72150650	ローブラケット L	90-18
010110670	ホルト	88-28	027100010	スプリングワッシャ	85-10	A72150660	ローブラケット R	90-19
010131025	ホルト	88-14	027100010	スプリングワッシャ	88-16	A72420010	シールケース	90-9
010311235	ホルト	88-10	027100012	スプリングワッシャ	88-12	A72420010	シールケース	91-5
010709074	キャップスクリュ	90-21	027100016	スプリングワッシャ	89-23	A72460370	シャフト	90-2
010709074	キャップスクリュ	91-15	034109079	キー	88-19	A72460370	シャフト	91-2
010800820	ホルト	87-8	036100012	ストップリング	85-5	A74100160	フレームL	86-1
011150612	ホルト	87-2	036100016	ストップリング	85-8	A74100180	フレームR	86-2
011150612	ホルト	87-18	036500032	ストップリング	85-4	A74150090	フレームカバー	86-7
011150612	ホルト	87-21	036500055	ストップリング	90-13	A74150310	フレームステー	86-3
011310612	ホルト	85-17	036500055	ストップリング	91-9	A74180140	プレート	87-7
011310612	ホルト	87-15	040146201	ヘアリング	85-3	A74250810	テスチャージカバー:F	87-1
011310612	ホルト	87-26	042530205	ヘアリング	90-11	A74250810	テスチャージカバー:F	87-17
011310614	ホルト	89-18	042530205	ヘアリング	91-7	A74250830	カッターカバー:F	87-3
011310620	ホルト	89-17	050209121	オイルシール	90-12	A74250850	テスチャージカバー	87-4
011510816	ホルト	86-19	050209121	オイルシール	91-8	A74250870	カッターカバー:R	87-19
011511020	ホルト	86-4	050309011	オイルシール	90-10	A74250890	カッターカバー	87-20
011511020	ホルト	86-8	050309011	オイルシール	91-6	A74270020	カッターカバーステー	87-11
011511020	ホルト	90-20	052100400	オリング	90-14	A74270020	カッターカバーステー	87-22
011511025	ホルト	86-6	052400250	オリング	90-17	A74350340	ブラケット	86-18
011511025	ホルト	86-24	052400250	オリング	91-12	A76100010	トローラム2	86-10
011511025	ホルト	88-20	060609002	グリスニップル	85-6	A76100030	トローラム3	86-11
011511030	ホルト	86-23	060609002	グリスニップル	86-12	A76100050	トローラム1	86-9
011511235	ホルト	88-9	060609002	グリスニップル	86-17	A76120030	サイトプレート	86-16
014100510	チョウホルト	84-7	060609002	グリスニップル	88-6	A82010271	ハケットASSY F	84-1
014100510	チョウホルト	84-17	060609003	グリスニップル	86-13	A82010281	ハケットASSY R	84-11
015100620	スクリュ	84-8	060609003	グリスニップル	88-7	A82110221	ハケットASSY:26S	84-2
015100620	スクリュ	84-18	060609003	グリスニップル	89-4	A82110291	ハケットASSY R AM	84-12
015300410	スクリュ	87-6	080320041	Vホルト	88-26	A82120130	アミ1	84-6
015300520	スクリュ	84-23	080320063	Vホルト	88-24	A82120130	アミ1	84-16
020100006	ナット	87-14	498510320	ブッシュ	86-14	A82140060	プレート	84-22
020100006	ナット	87-25	A22150130	ホルトカバー	88-27	A82350051	フックR	84-3
020700008	コンタルナット	85-15	A22460040	シテンピン	85-7	A82350140	フックL	84-14
020700008	ナット	90-22	A22560070	フック	85-16	A82350150	フックR	84-13
020700008	ナット	91-16	A22600080	テンションアーム	85-1	A82360061	フックL	84-4
020900008	ナット	85-14	A44310060	ストップ	86-22	A82370030	プレート	84-5
020900008	ナット	89-9	A44400010	ツリアゲブラケット	86-5	A82370030	プレート	84-15
020900010	ナット	85-9	A44420020	ツリアゲメタル	88-8	A98180020	トッテ	84-21
020900012	ナット	88-13	A70010250	シタハダイASSY	89-1	A98180080	ニギリダマ	85-13
021300005	ナット	84-24	A70100270	シタハダイ	89-2	A98220410	スプリング	89-13
021300006	ナット	84-10	A70150551	カテンバ;ミキジクマイ	88-1	A98220490	スプリング	85-11
021300006	ナット	84-20	A70150581	カテンバ;ヒダリジクマイ	88-3	A98220960	スプリング	90-8
022300008	ナット:U	87-9	A70150611	カテンバ;ミキジクマイ	88-2	A98330150	ヒンジ	87-5
022300012	ナット	86-21	A70150641	カテンバ;ヒダリジクマイ	88-4	A98510040	ブッシュ	86-15
022409013	ナット	90-4	A70310020	Tホルト	89-11	A98510240	ブッシュ	89-3
022409013	ナット	91-4	A70320190	シタハフクロナット	89-15	A98560210	ピローヘアリング	88-5
026100006	ワッシャ	84-9	A70330020	マロリトメバント	89-16	A98610320	テンションローリ	85-2
026100006	ワッシャ	84-19	A70340060	トリツケダイ	89-14	A98610330	ローリ;5.5インチ	88-18
026100006	ワッシャ	87-16	A70410030	シャフト	89-21	A99210060	カバー	88-22
026100006	ワッシャ	87-27	A70430150	シタハ	89-7	A99231410	カバー	90-7
026100006	ワッシャ	88-29	A70440020	シバヨケ	89-5	A99231790	カバー	90-15
026100006	ワッシャ	89-19	A72010371	マロリトASSY	90-1	A99231790	カバー	91-10
026100008	ワッシャ	87-10	A72010381	ウシロロASSY	91-1	A99240240	ワッシャ	88-21
026100012	ワッシャ	88-11	A72100190	ローラ-COMPL	91-3	A99240570	ザガネ	89-12
026100016	ワッシャ	89-24	A72110430	ローラ	90-6	A99240950	ウエブワッシャ	90-16
027100006	スプリングワッシャ	87-13	A72110440	ローラ	90-3	A99240950	ウエブワッシャ	91-11

# NUMERICAL PARTS INDEX

## 部品番号順索引

部品番号 Part No	部品名称 Parts Name	頁 Page	部品番号 Part No	部品名称 Parts Name	頁 Page	部品番号 Part No	部品名称 Parts Name	頁 Page
A99320090	ロッド	86-20						
A99430810	ダンツキホルト	89-22						
A99431110	ホルト	88-15						
A99432040	ローブケットリア	91-13						
A99460140	フランジナット	91-14						
A99480030	チョウセイホルト	85-12						
A99480040	サビス	89-8						
A99480090	スクリュ	89-6						
A99510030	レジカク	89-20						