



CAIMAN

Газонокосильная машина Caiman Dako 25H

Руководство пользователя

EAC



Перед тем, как приступить к эксплуатации данного изделия, внимательно прочитайте настоящее руководство.

ВВЕДЕНИЕ

Благодарим за покупку газонокосильной машины Caiman Dako 25H.

Данное руководство описывает способы эксплуатации, обслуживания и проверки газонокосильной машины для обеспечения долговременной надежной службы. Неправильная эксплуатация может привести к значительным механическим повреждениям, стать причиной несчастных случаев и травм.





Обратите внимание, что в некоторых случаях между данным руководством и вашей газонокосильной машиной могут существовать различия из-за политики производителя, направленной на постоянное совершенствование продукции.

Газонокосильная машина Caiman Dako 25H поставляется в полной комплектации со всевозможными допустимыми опциями, подробнее на стр. 114.

В случае возникновения проблемы, не описанной в данном руководстве, обратитесь к ближайшему дилеру, который поможет вам в её решении.

УСЛОВНЫЕ ОБОЗНАЧЕНИЯ ДАННОГО РУКОВОДСТВА

Представленные ниже условные обозначения обращают дополнительное внимание на важные вопросы правильной безопасной эксплуатации газонокосильной машины.

СИМВОЛ	ЗНАЧЕНИЕ
 ОПАСНО	Несоблюдение данных инструкций может привести к серьезным травмам или смерти. Следуйте рекомендациям, приведенным в предупреждении.
 ВНИМАНИЕ	Опасные действия, которые могут привести к серьезным травмам или смерти.
 ОСТОРОЖНО	Опасные действия, которые могут привести к травмам или смерти.
 ВАЖНО	Инструкции по правильной эксплуатации машины, выполнение которых обеспечит ее наилучшую работу.

Вся информация, иллюстрации и спецификации в этом руководстве основаны на информации, доступной на момент публикации. Производитель оставляет за собой право вносить изменения в любой момент без предварительного уведомления.

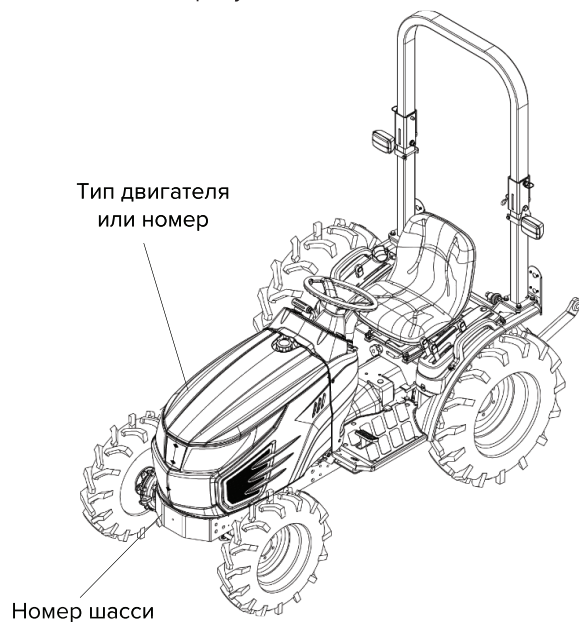
СОДЕРЖАНИЕ

ВВЕДЕНИЕ	3
УСЛОВНЫЕ ОБОЗНАЧЕНИЯ	4
Раздел 1. МЕРЫ ПРЕДОСТОРОЖНОСТИ	6
Раздел 2. ОСНОВНАЯ ИНФОРМАЦИЯ	30
Раздел 3. ОПИСАНИЕ ЭЛЕМЕНТОВ УПРАВЛЕНИЯ	34
Раздел 4. ЭКСПЛУАТАЦИЯ	58
Раздел 5. СМАЗКА И ТЕХОБСЛУЖИВАНИЕ	64
Раздел 6. ТЕХНИЧЕСКИЕ СПЕЦИФИКАЦИИ	87
Раздел 7. ХРАНЕНИЕ И УТИЛИЗАЦИЯ	93
Раздел 8. УСТРАНЕНИЕ НЕИСПРАВНОСТЕЙ	95
Раздел 9. БЕЗОПАСНОСТЬ ПРИ ПРОВЕДЕНИИ РАБОТ	103
ЗАМЕТКИ	109
ГАРАНТИЙНЫЕ ОБЯЗАТЕЛЬСТВА	112

1. МЕРЫ ПРЕДОСТОРОЖНОСТИ

1. ИДЕНТИФИКАЦИЯ ГАЗОКОСИЛЬНОЙ МАШИНЫ

Номер двигателя проштампован на левой стороне блока цилиндров. Номер шасси указан с левой стороны машины, как показано на рисунке.



ГАРАНТИЯ

Производитель дает гарантию на данный продукт, полная информация о гарантии предоставлена в гарантийном талоне.

ОБСЛУЖИВАНИЕ

Обслуживание можно получить у любого дилера CAIMAN.

ДЕТАЛИ

Для получения запасных деталей обратитесь к ближайшему дилеру и сообщите ему информацию, указанную ниже:

- Модель
- Серийный номер
- Номер двигателя
- Номер детали и ее описание
- Необходимое количество деталей

2. ОБ ЭТОМ РУКОВОДСТВЕ

Это руководство было подготовлено, чтобы помочь вам следовать правильной процедуре обкатки и обслуживания газонокосильной машины Caiman Dako 25H.

Машина спроектирована и построена так, чтобы обеспечивать максимальную производительность, экономию топлива и простоту эксплуатации в самых разных условиях. Перед поставкой машина была тщательно осмотрена как на заводе, так и дилером Caiman. Для поддержания рабочего состояния и обеспечения безотказной работы важно, чтобы техобслуживание, оговоренное в данном руководстве, выполнялось с рекомендованной периодичностью.

Внимательно прочтите это руководство и храните его в удобном месте для справок в будущем. Если вам потребуется совет относительно газонокосильной машины, обращайтесь к вашему официальному дилеру Caiman. Официальные дилеры Caiman имеют обученный персонал, оригинальные запчасти и необходимое оборудование для выполнения всех требований по обслуживанию.

Политика производителя направлена на постоянное совершенствование, и мы оставляем за собой право изменять цены, спецификации или оборудование в любое время без предварительного уведомления.

Все данные, приведенные в этом руководстве, могут варьироваться в зависимости от производства. Размеры и вес являются приблизительными, на иллюстрациях не обязательно изображены газонокосильные машины в стандартном состоянии. Для получения точной информации о любой конкретной модели, пожалуйста, проконсультируйтесь с дилером Caiman.

3. ВВЕДЕНИЕ И ОПИСАНИЕ

ВВЕДЕНИЕ

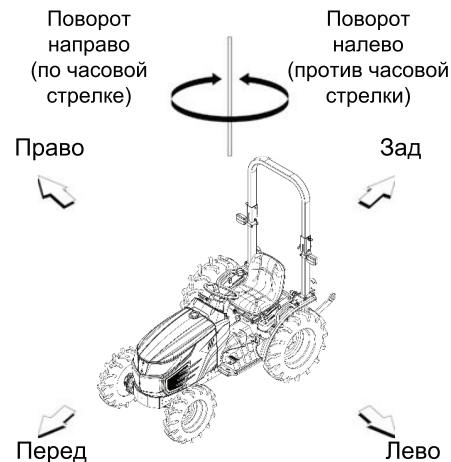
Машина может использоваться для буксировки, так же она имеет источник отвода мощности, который называют валом отбора мощности (ВОМ).

Здесь приведены инструкции по эксплуатации, техническому обслуживанию и хранению для всех моделей газонокосильных машин Saiman. Этот материал был подробно подготовлен, чтобы помочь пользователю лучше понять процесс обслуживания и эффективной эксплуатации машины. Если потребуется какая-либо информация, не указанная в данном руководстве, или нужны услуги обученного механика, пожалуйста, свяжитесь с ближайшим дилером Saiman.

Дилеры постоянно информируются о последних методах обслуживания машин. У них есть оригинальные запасные части, полная поддержка компании. Для прочтения данного руководства следует понимать терми-

ны ЛЕВО, ПРАВО, ПЕРЕД и ЗАД, чтобы избежать путаницы при чтении вводных инструкций. СЛЕВА и СПРАВА означают левую и правую стороны машины, если смотреть вперед на сиденье водителя, ссылка на ПЕРЕД указывает на сторону радиатора машины, а ЗАД указывает на конец дышла.

Если требуются запасные детали, всегда указывайте серийный номер машины и двигателя при их заказе (см. рис. А). Это ускорит доставку и поможет убедиться, что получены правильные детали для вашей машины. Серийный номер машины выбит на пластине, прикрепленной к левой стороне корпуса двигателя (рис. А). Для удобства мы предлагаем вам записать номер в отведенном для этого месте в личных данных владельца.



ОПИСАНИЕ

• ОБЩАЯ КОНСТРУКЦИЯ

Картер трансмиссии, двигатель и балка задней оси скреплены болтами, образуя жесткий блок.

• ПЕРЕДНЯЯ ОСЬ И КОЛЕСА

Передняя ось 4WD – это центрально-шарнирный реверсивный тип Eliot. Механизм привода передних колес встроен как часть оси.

Мощность привода на передние колеса снимается с задней трансмиссии и передается на дифференциал передней оси, где мощность делится на правую и левую, а также на соответствующие конечные случаи.

В последних случаях передаваемое число оборотов уменьшается с помощью горизонтальных шестерен, приводящих в движение переднее колесо.

Механизм 4WD с рычажными передачами обеспечивает более широкое рулевое управление и большую надежность.

• ДВИГАТЕЛЬ

Машины комплектуются вертикальным 3-тактным двигателем с водяным охлаждением.

• ГИДРОСТАТИЧЕСКАЯ ТРАНСМИССИЯ

Машина оснащена системой ГСТ с 2 диапазонами, диапазон скорости можно выбрать с помощью рычага селектора ВЫСОКАЯ-НИЗКАЯ.

Машина имеет две педали для управления движением вперед/назад.

Машина с независимым отбором мощности оснащена электрогидравлическим сцеплением в сборе. Задний ВОМ и средний ВОМ могут управляться обоими рычагами или по отдельности.

Газонокосильные машины Saïman оснащены независимыми дисковыми тормозами, приводимыми в действие одним ходом. Рычаг ножного тормоза предназначен для парковки.

• ЗАДНЯЯ ОСЬ И КОЛЕСА

Ось установлена на шарикоподшипниках и заключена в съемный корпус, который прикручен к картеру трансмиссии. Обод и диск с задними шинами прикреплены болтами к внешнему фланцу задней оси.

• ГИДРАВЛИЧЕСКАЯ СИСТЕМА И СЦЕПКИ

Машины Saïman оснащены независимой гидравлической системой и трехточечной сцепкой.

• РУЛЬ

Оборудован гидроусилителем руля, который имеет гидроцилиндр и гидравлический насос тандемного типа.

ЭЛЕКТРИЧЕСКАЯ СИСТЕМА

Свинцово-кислотно-пропиленовый аккумулятор на 12 В используется для включения двигателя через стартер и электрической системы, состоящей из фар, боковых указателей поворота, лампы для пуга, индикаторной лампы, аварийной лампы. Генератор или генератор переменного тока, блок предохранителей также являются частью электрической системы.



ВНИМАНИЕ

При работе на высокой скорости не пытайтесь делать крутые повороты, используя тормоза. Это может привести к опрокидыванию машины и стать причиной серьезных травм или смерти.

4. ЗАЩИТА ОТ ОПРОКИДЫВАНИЯ

ЗАЩИТНАЯ РАМА ROPS

Газонокосильная машина Caiman оснащена рамой для защиты оператора.

Рама встроена в конструкцию кабины. Рама или конструкция кабины предназначены для защиты оператора и рассчитаны на то, чтобы выдерживать вес машины в случае опрокидывания.

Каждая рама или конструкция ROPS кабины Caiman спроектирована и протестирована в соответствии с отраслевыми или государственными стандартами.

В эти испытания были включены все монтажные основания и болты, другие крепежные детали.



ОПАСНО

Чтобы рамы ROPS были эффективными и защищали оператора, необходимо пристегнуть ремень безопасности, чтобы в случае опрокидывания оператор находился в пределах зоны защиты ROPS. Непристегнутый ремень безопасности может привести к серьезным травмам или смерти.

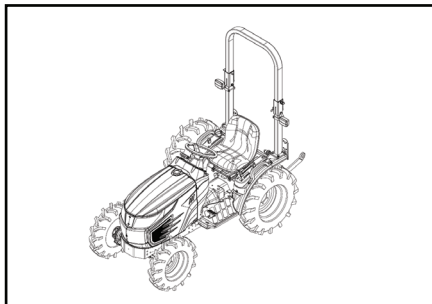
На некоторых моделях рама ROPS имеет функцию складывания, которую можно использовать при въезде с низкими воротами и т.д. Будьте осторожны при опускании верхней части рамы ROPS и соблюдайте особую осторожность при движении машины с опущенной рамой ROPS. Не пристегивайтесь ремнем безопасности при опущенной конструкции ROPS и помните, что функция складывания предназначена только для особых обстоятельств и не должна использоваться при обычной эксплуатации.

ИСПОЛЬЗОВАНИЕ МАШИНЫ С ОПУЩЕННОЙ ROPS МОЖЕТ ПРИВЕСТИ К СМЕРТЕЛЬНЫМ ТРАВМАМ

Поскольку рама или кабина ROPS вместе с ремнем безопасности были разработаны в соответствии с определенными стандартами, они должны содержаться в рабочем состоянии. Для достижения этой цели необходимо проверять конструкцию и ремень безопасности при каждом использовании машины.

Если ремень безопасности поврежден или изношен, его следует заменить, а в случае повреждения или трещины рамы ROPS или какой-либо части монтажной конструкции неисправный компонент необходимо заменить на новый. Такой блок должен соответствовать всем критериям тестирования исходного блока. Установка второстепенного элемента или элементов влияет на сертификацию всей конструкции ROPS и на эффективность конструкции в случае аварии. Запрещается сверление или сварка конструкции ROPS.

ПОВРЕЖДЕНИЕ ROPS



Если машина перевернулась или конструкция ROPS была повреждена (например, при ударе о потолок во время транспортировки), ее необходимо заменить для обеспечения первоначальной защиты. После аварии проверьте: 1. ROPS на наличие повреждений. 2. Сиденье. 3. Ремень и крепления сиденья. Перед началом эксплуатации машины замените все поврежденные детали.



ВНИМАНИЕ

Не выполняйте сварку, сверление и выпрямление конструкции ROPS.



ВНИМАНИЕ

Никогда не прикрепляйте цепи или тросы к ROPS для тяги; это приведет к опрокидыванию машины назад. Всегда тяните за дышло машины.

Будьте осторожны, проезжая через дверной проем или под низкими объектами над головой. Убедитесь, что над головой достаточно свободного пространства для защиты от смертельных травм.



ВНИМАНИЕ

Если ROPS снимается или устанавливается на место, убедитесь, что для замены ROPS используется надлежащее оборудование, а крепежные болты затянуты с рекомендуемым значением момента.

Всегда пристегивайте ремень безопасности, если машина оборудована ROPS.

РЕГУЛИРОВКА СИДЕНИЯ



Перед началом работы на машине важно установить сиденье в наиболее удобное положение, чтобы проверить, правильно ли оно зафиксировано в своем положении.



ОСТОРОЖНО

Не помещайте руку между сиденьем и направляющими при регулировке положения сиденья. Вы можете получить травму.

РЕГУЛИРОВКА СИДЕНИЯ

Чтобы выбрать положение сиденья, переместите регулировочный рычаг и сдвиньте сиденье ближе к приборной панели и элементам управления или от них.



ОПАСНО

Перед началом движения на машине проверьте, правильно ли зафиксировано сиденье.



ОПАСНО

Всегда используйте ремень безопасности, когда установлена конструкция ROPS. Не используйте ремень безопасности, если складная конструкция ROPS опущена или ее нет. Регулярно проверяйте ремень безопасности и заменяйте его, если он изношен или поврежден.

5. ПРАВИЛА ТЕХНИКИ БЕЗОПАСНОСТИ

ИНФОРМАЦИЯ О БЕЗОПАСНОСТИ



Этот символ означает ВНИМАНИЕ! ОТ ЭТОГО ЗАВИСИТ ВАША БЕЗОПАСНОСТЬ. Сообщение, следующее за символом, содержит важную информацию о безопасности. Внимательно прочтите сообщение.

УСЛОВНЫЕ ОБОЗНАЧЕНИЯ



ОПАСНО



ВНИМАНИЕ

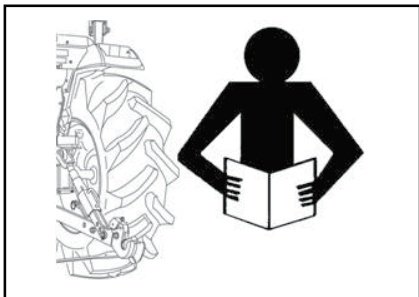


ОСТОРОЖНО

Сигнальное слово «ОПАСНО», «ВНИМАНИЕ» или «ОСТОРОЖНО» используется вместе с символом «Предупреждение о безопасности».

ОПАСНО указывает на самые серьезные опасности. Знаки безопасности с сигнальным словом «ОПАСНО» ИЛИ «ВНИМАНИЕ» обычно находятся рядом с определенными опасностями. Общие меры предосторожности перечислены на знаках «ОСТОРОЖНО».

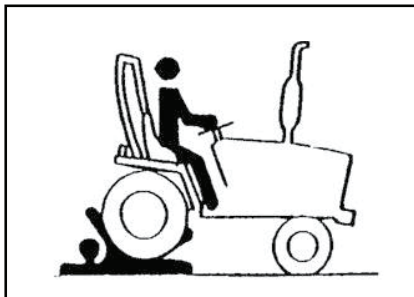
ПРОЧИТЕ ИНСТРУКЦИЮ ПО БЕЗОПАСНОСТИ



Внимательно прочтите все инструкции по технике безопасности, приведенные в этом руководстве. Несанкционированное вмешательство в любое из устройств безопасности может привести к серьезным травмам или смерти. Поддерживайте все самоклеящиеся этикетки в хорошем состоянии. Своевременно заменяйте отсутствующие или поврежденные.

Поддерживайте машину в надлежащем состоянии и не допускайте внесения каких-либо модификаций машины, которые могут нарушить ее работу/ безопасность и повлиять на срок службы.

ЗАЩИТА ДЕТЕЙ



Во время работы машины следите за безопасным расстоянием от нее детей и других людей.

ПЕРЕД ЕЗДОЙ ЗАДНИМ ХОДОМ:

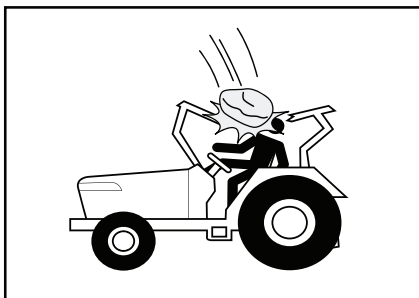
- Убедитесь, что в зоне работы машины нет детей.
- Не позволяйте детям ездить на машине или любом другом оборудовании.

ИСПОЛЬЗОВАНИЕ ROPS И РЕМНЯ БЕЗОПАСНОСТИ



Система защиты от опрокидывания (ROPS) сертифицирована по отраслевым и/или государственным стандартам. Любое повреждение или изменение конструкции ROPS, монтажного оборудования или ремня безопасности аннулирует сертификацию и снижает или устраняет защиту оператора в случае опрокидывания. ROPS, монтажное оборудование и ремень безопасности следует проверять после первых 100 часов работы машины и каждые 500 часов после этого для обнаружения любых признаков повреждения, износа или трещин. В случае повреждения или изменения конструкции ROPS необходимо заменить перед дальнейшей эксплуатацией машины.

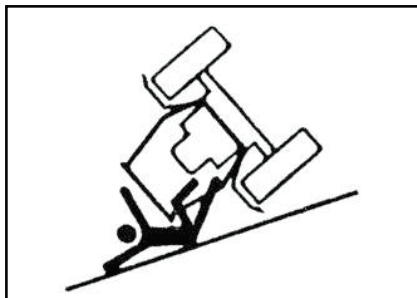
Ремень безопасности необходимо пристегивать во время работы машины, если она оборудована сертифицированной конструкцией ROPS. Невыполнение этого требования снизит или исключит защиту оператора в случае опрокидывания.



ВАЖНО

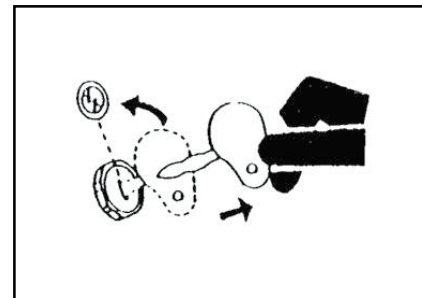
Рама ROPS, солнцезащитный козырек не являются конструкциями для защиты оператора от падающих предметов и не способны защитить от них. Избегайте попадания автомобиля в опасную зону, например, зону падающих камней.

ИЗБЕГАЙТЕ ОПРОКИДЫВАНИЯ



Не используйте машину там, где она может опрокинуться. Обращайте внимание на ямы, камни и другие скрытые опасности. Перед резким поворотом сбавьте скорость. Движение вперед из канавы или заболоченного места может привести к опрокидыванию машины назад. По возможности избегайте подобных ситуаций.

БЕЗОПАСНАЯ ПАРКОВКА



После работы на машине опустите все оборудование на землю, заглушите двигатель и выньте ключ.

НЕ ПОДПУСКАЙТЕ ПОСТОРОННИХ К МАШИНЕ



Во время работы на машине должен находиться только водитель. Эта газокосильная машина рассчитана на работу только одного оператора. Водитель не должен позволять никому садиться на машину. Несоблюдение данной инструкции может привести к тяжелым травмам.

ОБРАЩАЙТЕСЬ С ТОПЛИВОМ ОСТОРОЖНО, ИЗБЕГАЙТЕ ИСТОЧНИКОВ ВОЗГОРАНИЯ



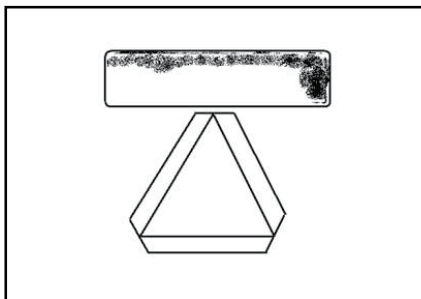
Осторожно обращайтесь с топливом - оно легко воспламеняется. Не курите во время заправки, избегайте возникновения открытого огня или искр. Всегда останавливайте двигатель перед заправкой. Всегда очищайте машину от скопившейся смазки и мусора. Всегда вытирайте пролитое топливо.

НЕ ПРИБЛИЖАЙТЕСЬ К ВРАЩАЮЩИМСЯ ВАЛАМ



При затягивании во вращающиеся детали машины можно получить серьезные или смертельные травмы. Всегда держите щиток ВОМ на месте. Носите облегчающую одежду. Остановите двигатель и убедитесь, что привод ВОМ остановлен, прежде чем производить регулировку, подключение или чистку оборудования с приводом от ВОМ.

ВСЕГДА ИСПОЛЬЗУЙТЕ АВАРИЙНЫЕ ОГНИ И УСТРОЙСТВА



При буксировке оборудования по дорогам общего пользования рекомендуется использовать аварийные огни и указатели поворота согласно существующим правилам дорожного движения.

Используйте знак медленно движущегося транспортного средства (SMV) при движении по дорогам общего пользования как днем, так и ночью, если это не запрещено законом.

БЕЗОПАСНОЕ ОБСЛУЖИВАНИЕ



Прежде, чем приступить к работе, ознакомьтесь с процедурой обслуживания.

Не пытайтесь обслуживать газонокосильную машину в момент ее движения.

Держитесь на удалении от вращающихся валов.

Всегда опускайте оборудование на землю. Заглушайте двигатель.

Выньте ключ зажигания. Проводите работы по техобслуживанию после того, как нагретые детали полностью остынут.

Надежно фиксируйте все элементы машины, которые необходимо поднять для обслуживания.

Надежно устанавливайте все детали и содержите их в исправном состоянии.

Замените изношенные или сломанные детали. Замените поврежденные/отсутствующие наклейки.

Удаляйте с машины скопившуюся смазку или масло.

Перед регулировкой электрических систем или сваркой отсоедините минусовой провод анкера (-).

ИЗБЕГАЙТЕ ЖИДКОСТЕЙ ПОД ВЫСОКИМ ДАВЛЕНИЕМ



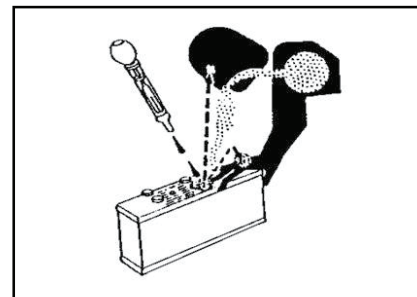
Вытекающая под давлением жидкость может попасть на кожу и вызвать серьезные травмы. Держитесь на безопасном расстоянии от отверстий и сопел, из которых жидкость выбрасывается под высоким давлением. При попадании жидкости на кожу немедленно обратитесь к врачу.

ПРЕДУПРЕЖДЕНИЕ: ВЗРЫВ АККУМУЛЯТОРА



Не допускайте попадания искр, зажженных спичек и открытого огня на верхнюю часть аккумулятора. Аккумуляторный газ может взорваться. Никогда не проверяйте заряд аккумулятора, прикладывая металлические предметы к контактам.

ПРЕДОТВРАЩЕНИЕ КИСЛОТНЫХ ОЖОГОВ



Серная кислота в электролите аккумулятора ядовита и может прожечь кожу, одежду, стать причиной слепоты при попадании в глаза. Чтобы обезопасить себя, всегда:

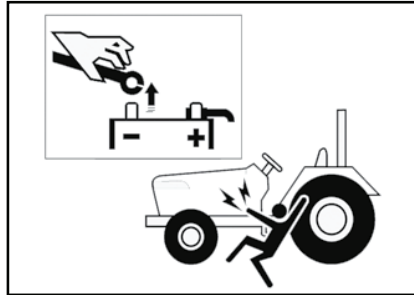
1. Заливайте аккумулятор в хорошо вентилируемом месте.
2. Используйте защитные очки и кислотостойкие перчатки.
3. Избегайте вдыхания прямых паров при добавлении электролита.
4. Не добавляйте воду в электролит, так как он может разбрызгиваться и вызывать серьезные ожоги.

ОТСОЕДИНЕНИЕ АККУМУЛЯТОРА

Если вы пролили на себя кислоту:

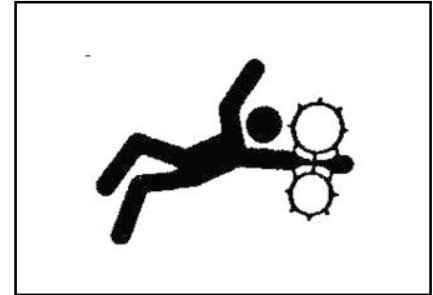
1. Промойте кожу водой.
2. Промойте глаза водой в течение 10-15 минут.

Немедленно обратитесь за медицинской помощью.



1. При работе с электрическими компонентами машины сначала необходимо отсоединить кабели аккумулятора.
2. Чтобы избежать несчастных случаев, необходимо сначала отсоединить отрицательный провод аккумулятора.

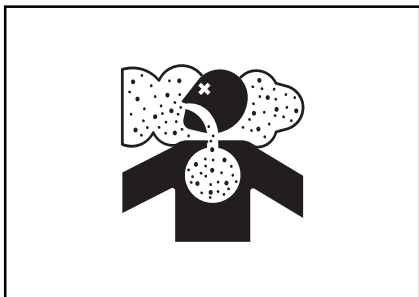
БЕЗОПАСНОСТЬ ПРИ ОБСЛУЖИВАНИИ



Не надевайте галстук, шарф или свободную одежду, когда работаете рядом с движущимися частями. Они могут запутаться в движущихся частях, что приведет к серьезным травмам.

Снимите кольца и другие украшения, чтобы предотвратить короткое замыкание и их запутывание в движущихся частях.

РАБОТА В ПРОВЕТРИВАЕМЫХ ПОМЕЩЕНИЯХ



Не включайте машину в закрытом помещении, если двери и окна не открыты для надлежащей вентиляции - ядовитые пары могут стать причиной болезни или смерти. Если необходимо запустить двигатель в закрытом помещении, подключите удлинитель выхлопной трубы.

СЛУЧАЙНЫЙ СТАРТ

1. Машина может начать движение при включенной трансмиссии. Это может стать причиной нанесения серьезных травм людям, находящимся рядом.
2. При выполнении каких-либо работ на машине в целях дополнительной безопасности вытащите ключ из замка зажигания, переведите рычаг коробки передач в нейтральное положение, включите ножной тормоз, а рычаг ВОМ переведите в положение выключено.

КОНЦЕВОЙ ПЕРЕКЛЮЧАТЕЛЬ БЕЗОПАСНОСТИ

1. На всех машинах имеется аварийный выключатель с тормозом, который активизирует систему запуска только при полностью нажатой педали тормоза.
2. Не перенастраивайте этот предохранитель - только официальным дилерам рекомендуется работать с предохранительным выключателем стартера.
3. На некоторых моделях предохранительный выключатель стартера размещен на рычаге переключения передач и на рычаге переключения ВОМ. Машина может быть запущена, если рычаг переключения передач находится в нейтральном положении.



ОСТОРОЖНО

Защитный выключатель стартера следует заменять каждые 2.000 часов/4 года, в зависимости от того, какой из этих сроков наступит раньше.

БЕЗОПАСНАЯ МАШИНЫ **ЭКСПЛУАТАЦИЯ**

Производитель газонокосильной машины приложил все усилия, чтобы сделать ее эксплуатацию максимально безопасной.

Оператор несет ответственность за предотвращение несчастных случаев, для чего требуется внимательное прочтение и следование инструкциям.

Убедитесь, что машиной пользуются только обученные и компетентные операторы, и убедитесь, что они полностью знакомы с машиной и осведомлены обо всех ее функциях управления и безопасности.

Операторы не должны управлять машиной или связанными с ним механизмами уставшими или без предварительной подготовки.

Во избежание несчастных случаев убедитесь, что оператор носит одежду, которая не будет запутываться в движущихся частях машины.

При распылении или использовании химикатов убедитесь, что вы носите одежду и средства защиты, которые предотвращают респираторные или кожные травмы.

За более подробной информацией обращайтесь к производителю химикатов.

Во избежание губительного воздействия шума надевайте средства защиты органов слуха.

Если требуется регулировка машины, заранее убедитесь, что машина выключена.

Использование сертифицированной системы защиты при опрокидывании (ROPS) является обязательным при эксплуатации машины.

При эксплуатации машины необходимо пристегиваться ремнем безопасности.

Убедитесь, что никто не находится между машиной и буксируемым транспортным средством (прицепом или агрегатом).

СОВЕТЫ ПО БЕЗОПАСНОСТИ ПРИ ТЕХНИЧЕСКОМ ОБСЛУЖИВАНИИ

1. Ежедневно проверяйте уровень масла, уровень воды в радиаторе и уровень электролита в аккумуляторе, выполняйте обслуживание согласно графику.

2. Убедитесь, что давление в шинах равномерное и правильно поддерживается в работе.

3. Убедитесь, что все органы управления и превентивные механизмы агрегата работают правильно и эффективно.

4. Убедитесь, что у вас имеется соответствующий набор правильных инструментов для технического обслуживания и мелкого ремонта.

5. Убедитесь, что все сервисные работы и ремонт выполняются на ровной площадке с бетонным/ аналогичным покрытием. Не выполняйте работы по обслуживанию машины, пока она не будет выключена, если стояночный тормоз не задействован, а колеса не заблокированы. Если

машина запускается в замкнутом пространстве, убедитесь, что это место хорошо вентилируется, так как выхлопные газы очень вредны и могут привести к отравлению и смерти.

6. При замене колес или шин перед снятием колеса убедитесь, что под осью установлена подходящая подставка для колеса, а колеса заблокированы.

7. Если ограждения или щитки необходимо снять для обслуживания или ремонта, перед запуском машины убедитесь, что щиток или ограждение установлены правильно.

8. Никогда не заправляйте топливом вблизи открытого огня или с перегретым двигателем. Обязательно выключите двигатель перед заправкой.

9. Система охлаждения работает под давлением, будьте осторожны при снятии крышки радиатора на горячем двигателе, чтобы избежать ожогов паром или горячей водой. Не добавляйте воду в радиатор, когда двигатель горячий. Доливайте воду в радиатор только после того, как двигатель полностью остынет.

10. Во избежание возгорания содержите машину, включая двигатель, в чистоте и вдали от легковоспламеняющихся материалов, в том числе топлива.

СОВЕТЫ ПО БЕЗОПАСНОСТИ ПРИ РАБОТЕ

1. Водитель должен ехать на машине с установленной рамой ROPS и пристегнутым ремнем безопасности.

2. При появлении детей следует проявлять особую осторожность; не приступайте работе, пока не убедитесь в их безопасном местонахождении.

3. На машине должны работать только обученные операторы, следящие за тем, чтобы другие рабочие не получили травм. В частности, им следует проявлять осторожность при работе в пыльных условиях, так как это существенно снижает видимость.

4. Никогда не запускайте машину, если трансмиссия не выключена, оператор не находится на сиденье и не проверена безопасность окружающей обстановки.

5. Управляйте машиной только сидя на сиденье водителя и никогда не поворачивайте и не тормозите резко

на высокой скорости, так как это может привести к опрокидыванию и серьезным травмам или смерти.

6. При движении по дороге общего пользования убедитесь, что оператор следует всем правилам безопасности. При передвижении с широким навесным оборудованием используйте красные флажки и соблюдайте все законодательные требования, включая требования к сопровождению.

7. При работе в неблагоприятных условиях, на холмистой или горной местности отрегулируйте скорость машины в соответствии с условиями эксплуатации. Безопасность превыше всего. Никогда не спускайтесь с холма на высокой скорости или с нейтральной передачей. Не пытайтесь переключать передачи на крутом спуске или подъеме, выберите правильную передачу перед началом движения.

8. Будьте осторожны при движении в гору с тяжелым оборудованием и

следите, чтобы при перегрузе оно не перевернуло переднюю часть.

9. Никогда не снимайте и не модифицируйте ремень безопасности.

10. Никогда не снимайте, не модифицируйте и не ремонтируйте раму ROPS.

Помните, что небольшая осторожность может предотвратить серьезные травмы или смерть, а также повреждение машины.

МЕРЫ ПРЕДОСТОРОЖНОСТИ ДЛЯ ПРЕДОТВРАЩЕНИЯ АВАРИЙ

Внимательный оператор - лучший оператор. Большинство несчастных случаев можно избежать, соблюдая определенные меры предосторожности. Прочтите и примите следующие меры предосторожности перед началом эксплуатации газонокосильной машины, чтобы предотвратить несчастные случаи.

Машина должна эксплуатироваться только ответственными и обученными людьми.

<ГАЗОКОСИЛЬНАЯ МАШИНА>

1. Перед использованием машины внимательно прочтите руководство оператора. Отсутствие знаний об эксплуатации может привести к несчастным случаям.
2. Для безопасной работы используйте одобренные защитные дуги и ремень безопасности. Переворачивание машины без защитной дуги может привести к смерти или травме.
3. Не снимайте ROPS (система защиты от опрокидывания). Всегда пристегивайтесь ремнем безопасности.

4. Навес из стекловолокна не дает защиты.
5. Во избежание падений не допускайте попадания на ступеньки и платформу грязи и масла.
6. Не позволяйте никому, кроме оператора, ездить на газонокосильной машине. Безопасного места для пассажиров на машине нет.
7. Замените все поврежденные, плохо читаемые самоклеящиеся этикетки.
8. Держите самоклеящиеся этикетки в чистоте.

<ОБСЛУЖИВАНИЕ МАШИНЫ>

1. В целях вашей безопасности содержите машину в рабочем состоянии.
2. Остановите двигатель перед проведением любого техосмотра.
3. Система охлаждения регулируется встроенным в крышку радиатора клапаном. Снимать колпачок, пока система горячая, опасно. Сначала медленно поверните крышку и позвольте давлению выйти, прежде чем полностью снять крышку.
4. Не курите при заправке машины. Держитесь подальше от любого типа открытого огня.
5. Топливо в системе впрыска

находится под высоким давлением и может попасть на кожу. Неквалифицированным лицам запрещается снимать или пытаться отрегулировать насос, форсунку или любую часть системы впрыска топлива. Несоблюдение этих инструкций может привести к серьезной травме.

6. Держите аккумулятор, средства «холодного» запуска двигателя вдали от источника открытого огня для предотвращения возгорания или взрыва.

7. Не модифицируйте, не изменяйте и не разрешайте кому-либо модифицировать или изменять конструкцию машины или его компоненты.

<ЭКСПЛУАТАЦИЯ МАШИНЫ>

1. Перед запуском машины включите ручной тормоз, установите рычаг вала отбора мощности (ВОМ) в положение «ВЫКЛ», рычаги гидравлического управления - в нижнее положение, рычаги клапана дистанционного управления и коробку передач - в нейтральное положение.

2. Для запуска двигателя, элементов управления всегда садитесь на сиденье газонокосильной машины.

3. Переключатель стартера безопасности. Для предотвращения случайного запуска предусмотрен предохранительный выключатель.

Система пуска машины подключается через этот переключатель, который срабатывает только после того, как педаль тормоза нажата. На некоторых моделях рычаг переключения передач и кнопка ВОМ должны находиться в нейтральном положении для завершения пускового контура. Не перенастраивайте пусковой переключатель. Если предохранительный пусковой переключатель неисправен, обрати-

тесь к дилеру Caiman.

4. Избегайте случайного контакта с рычагом переключения передач при работающем двигателе. Такой контакт может привести к движению.

5. Не сходите с машины и не садитесь на него во время движения.

6. Заглушите двигатель, выньте ключ и включите стояночный тормоз перед тем, как сойти с машины.

7. Не эксплуатируйте машину в закрытом помещении без соответствующей вентиляции. Выхлопные газы могут привести к отравлению и смерти.

8. Не паркуйте машину на крутом склоне.

9. Если гидросилитель руля или двигатель перестают работать, немедленно остановите машину.

10. Тяните только за дышло или дышло нижних тяг в нижнем положении. Используйте только фиксирую-

щий штифт дышла. Вытягивание за счет балок задней оси машины или любой точки над задней осью может вызвать подъем передней части машины.

11. Используйте указатели поворота и знаки медленно движущегося транспортного средства при движении по дорогам общего пользования как днем, так и ночью, если это не запрещено законом.

12. Свет газонокосильной машины при встрече с автомобилем ночью. Убедитесь, что фары отрегулированы так, чтобы предотвратить ослепление приближающегося водителя транспортного средства.

<ЕЗДА НА МАШИНЕ>

1. Следите за движением, особенно при движении по дорогам рядом с обочинами, вокруг деревьев и низких препятствий.

2. Чтобы избежать сбоев, управляйте машиной осторожно и на безопасной скорости, особенно при движении по пересеченной местности.

3. Зафиксируйте педали тормоза машины при передвижении по дорогам, чтобы обеспечить надлежащее торможение колес.

4. При спуске держите машину на той же передаче, что и при подъеме. Не двигайтесь по инерции и не катитесь свободно по склону.

5. Любое буксируемое транспортное средство и/или прицеп, общая масса которого превышает массу машины, для безопасной работы должны быть оборудованы собственными тормозами.

6. Если машина застряла или шины примерзли к земле, откатитесь назад,

чтобы предотвратить опрокидывание.

7. Всегда проверяйте высоту проезда, особенно при транспортировке машины.

<ЭКСПЛУАТАЦИЯ ВОМ>

1. При работе с оборудованием с приводом от ВОМ выключите двигатель и дождитесь остановки ВОМ, прежде чем сойти с машины и отсоединить оборудование.
2. Не надевайте свободную одежду при работе с ВОМ или рядом с вращающимся оборудованием.
3. При использовании стационарного оборудования с приводом от ВОМ всегда включайте стояночный тормоз машины и блокируйте «башмаками» задние колеса.
4. Во избежание травм всегда опускайте откидную часть ВОМ. Не чистите, не регулируйте и не обслуживайте оборудование с приводом от ВОМ при работающем двигателе.
5. Убедитесь, что главный щиток ВОМ установлен, и всегда закрывайте крышку щитка ВОМ, когда ВОМ не используется.

<ДИЗЕЛЬНОЕ ТОПЛИВО>

1. Содержите оборудование в чистоте и в надлежащем рабочем состоянии.
2. Ни при каких обстоятельствах нельзя добавлять бензин, спирт или топливную смесь в дизельное топливо. Такие смеси взрывоопасны!
3. Никогда не снимайте крышку топливного бака и не заправляйте машину при работающем двигателе.
4. Не курите при заправке или стоя рядом с топливом.
5. При заправке топливного бака следите за заправочной трубой.
6. Не заполняйте топливный бак до отказа. Оставьте пространство для дозаправки.
7. Немедленно вытрите пролитое топливо.
8. Всегда плотно затягивайте крышку топливного бака.
9. Если оригинальная крышка топливного бака утеряна, замените ее.
10. Не эксплуатируйте оборудование вблизи открытого огня.

11. Организуйте закупку топлива таким образом, чтобы зимнее топливо не использовалось весной.
12. ИСПОЛЬЗУЙТЕ только топливо со сверхнизким содержанием серы.

ПРИМЕЧАНИЕ

Если после ремонта какие-либо из этикеток отслоились/испортились, их следует немедленно заменить.

6. РЕКОМЕНДАЦИИ ДЛЯ ЛУЧШЕЙ ПРОИЗВОДИТЕЛЬНОСТИ

- Убедитесь, что защитные экраны находятся на месте и в хорошем состоянии.
- Перед началом работы с машиной прочтите все инструкции по эксплуатации.
- Обязательно выполняйте все работы по техническому обслуживанию.
- Держите воздушный фильтр в чистоте.
- Убедитесь, что используются смазочные масла, рекомендованные производителем, меняйте их через рекомендованные интервалы.
- При замене фильтрующих элементов установите новые уплотнительные кольца.
- Следите за манометром давления масла или сигнальной лампой и немедленно исследуйте любую неисправность.
- Заполняйте радиатор чистой водой, а в холодную погоду используйте смесь антифриза. Сливайте воду из системы только в случае крайней необходимости и заполняйте ее перед запуском двигателя.
- Перед запуском двигателя убедитесь, что коробка передач находится в нейтральном положении.
- Храните топливо в чистом помещении, при заправке бака используйте фильтр.
- При необходимости проведите настройки и ремонт.
- Дайте двигателю остыть, прежде чем снимать крышку заливной горловины радиатора и доливать воду.
- Переключитесь на пониженную передачу при движении по крутым склонам.
- Зафиксируйте педали тормоза вместе при движении по шоссе.
- Держите рычаг управления тягой полностью в нижнем положении, когда он не используется.

ЗАПРЕЩАЕТСЯ:

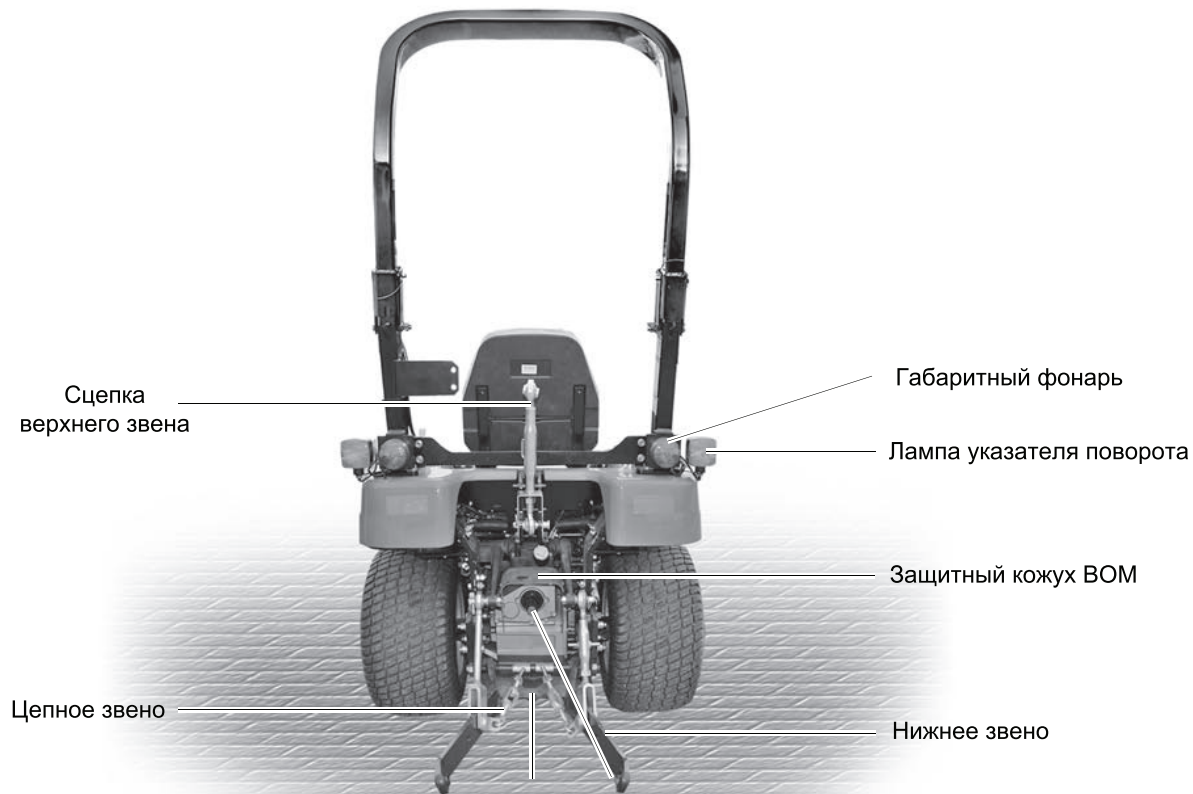
- Запускать двигатель с отсоединенным воздухоочистителем.
- Запускать машину в закрытом помещении, если нет надлежащей вентиляции.
- Управлять машиной или двигателем во время смазки или очистки.
- Допускать, чтобы в машине заканчивалось дизельное топливо, в противном случае необходимо удалить воздух из системы.
- Вмешиваться в работу топливного насоса высокого давления. Если пломба нарушена, гарантия аннулируется.
- Работать на низких оборотах в течение длительного времени. Запускать двигатель, если не работают все цилиндры.
- Использовать независимые тормоза для выполнения поворотов на шоссе или на высоких скоростях.
- Заправлять машину топливом при работающем двигателе. Садиться или сходить с машины с правой стороны.
- Переделывать верхние упоры рычагов управления гидравликой.
- Запускать двигатель при включенном ВОМ.
- Использовать рычаг управления регулятором (ручной регулятор оборотов) при движении по дорогам.
- Перемещать гидравлические рычаги назад.

2. ОСНОВНАЯ ИНФОРМАЦИЯ

1. ВНЕШНИЙ ВИД







2. ЗНАКИ БЕЗОПАСНОСТИ

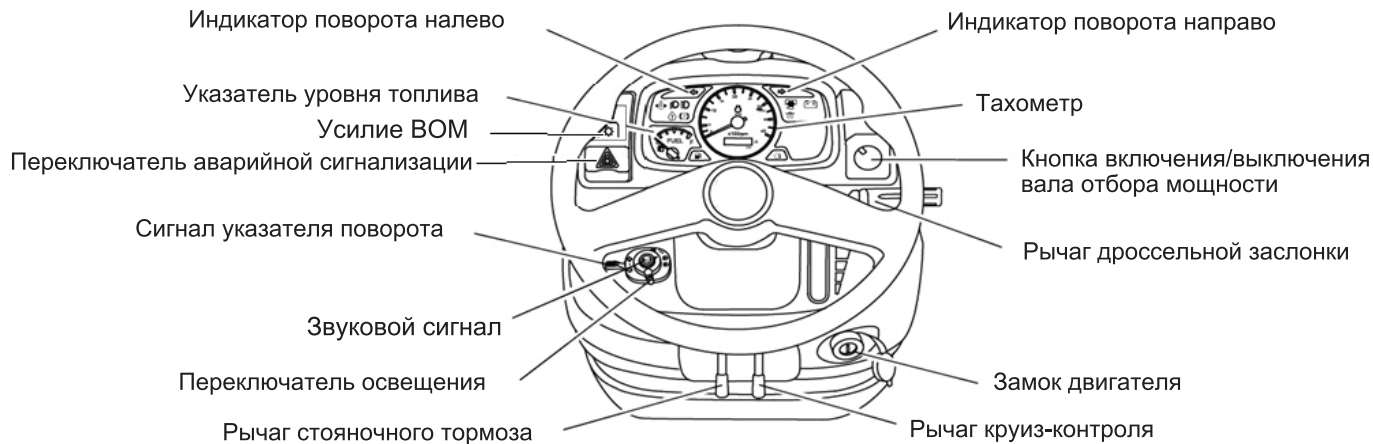
- На машине размещены предупреждающие знаки, следуйте им для соблюдения правил безопасности.
- Обязательно прочтите инструкции и следуйте им.

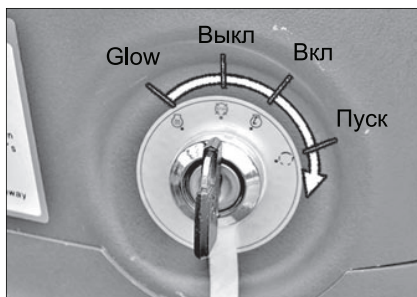
Всегда содержите предупреждающие наклейки в чистоте и в неповрежденном виде. Если защитная наклейка на машине загрязнена, промойте ее мыльной водой и вытрите мягкой тканью. Никогда не используйте растворитель или ацетон, потому что он может повредить наклейку.

- При промывании водой под высоким давлением наклейка может отслоиться. Не направляйте воду под высоким давлением непосредственно на наклейки.
- Если наклейка повреждена или утеряна, незамедлительно закажите новую и поместите ее на машину. При приклеивании новой наклейки тщательно вытрите место приклеивания и подождите, пока оно высохнет. Затем разместите наклейку. Каждая наклейка имеет номер детали внизу.
- При замене детали, к которой прикреплена наклейка, также замените наклейку.

3. ОПИСАНИЕ ЭЛЕМЕНТОВ ПАНЕЛИ УПРАВЛЕНИЯ

1. ПРИБОРЫ И ПЕРЕКЛЮЧАТЕЛИ





ЗАМОК ЗАЖИГАНИЯ

Используется для запуска и остановки двигателя.

• Положение "ВЫКЛ"

Ключ зажигания можно вставлять и вынимать в этом положении.

При переводе переключателя в положение ВЫКЛ при работающем двигателе двигатель останавливается.

• Положение "ВКЛ"

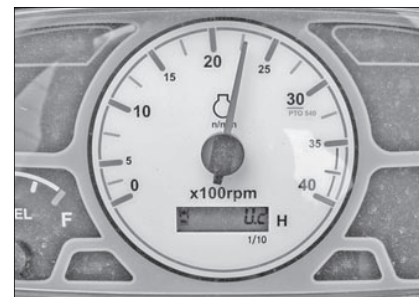
Двигатель продолжает работать, и в этом положении переключатель находится под напряжением.

• Положение "ПУСК"

В этом положении можно запустить двигатель. При отпускании ключа переключатель возвращается в положение «ВКЛ».

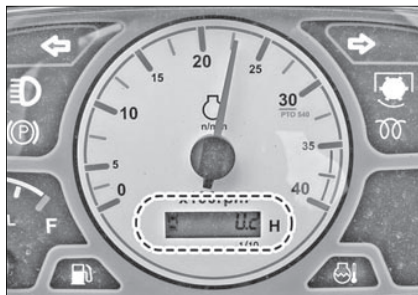
• Режим предварительного прогрева "GLOW"

В этом положении камера сгорания двигателя предварительно нагревается.



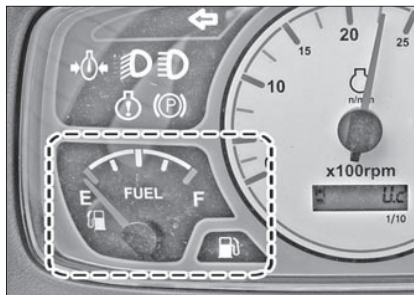
ТАХОМЕТР

Отображает количество оборотов двигателя и вала отбора мощности.



СЧЕТЧИК МОТОЧАСОВ

Показывает общее время использования. Последняя цифра указывает на одну десятую часа.



УРОВЕНЬ ТОПЛИВА

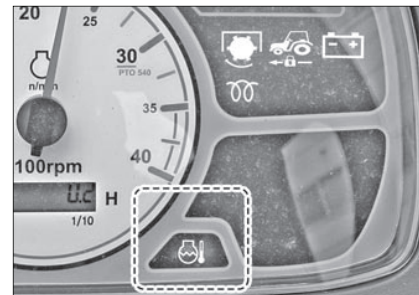
Показывает количество топлива, когда замок зажигания находится в положении «ВКЛ».

F - Полный; E – Пустой

ПРИМЕЧАНИЕ

Низкое качество топлива может повредить двигатель.

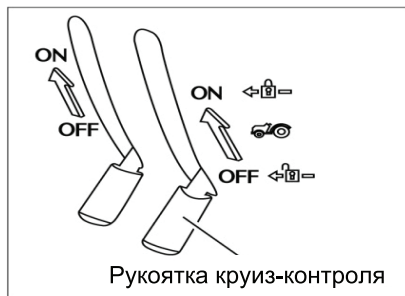
Убедитесь, что вы используете только указанное оригинальное дизельное топливо. Зимой используйте топливо для зимнего сезона, чтобы улучшить работу стартера двигателя.



ТЕМПЕРАТУРА ОХЛАЖДАЮЩЕЙ ЖИДКОСТИ

Показывает температуру охлаждающей жидкости, когда замок зажигания находится в положении «ВКЛ».

Если эта контрольная лампа загорается во время движения, это указывает на перегрев.



РУКОЯТКА КРУИЗ-КОНТРОЛЯ

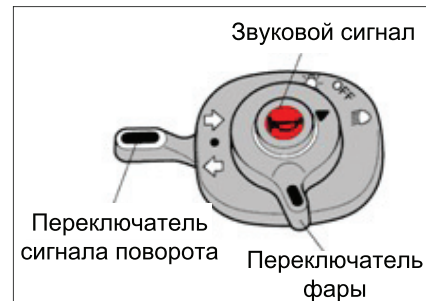
- Включение круиз-контроля

Не включайте круиз-контроль при движении задним ходом.

Включите круиз-контроль следующим образом:

- Нажимайте педаль управления скоростью движения до тех пор, пока не будет достигнута необходимая скорость.
- Поднимите рычаг круиз-контроля, чтобы включить круиз-контроль.
- Отпустите педаль управления скоростью.

- Отключение круиз-контроля
Чтобы отключить круиз-контроль, вы можете нажать педаль управления скоростью или педаль главного тормоза.



КОМБИНИРОВАННЫЙ ПЕРЕКЛЮЧАТЕЛЬ

- (1) Работа комбинированного переключателя.**

Переключателем можно управлять, когда замок зажигания находится в положении «ВКЛ».

「OFF」 - Все лампы ВЫКЛЮЧЕНЫ.

☞ - Лампа приборов, задний фонарь и лампы ближнего света ВКЛЮЧЕНЫ.



ВНИМАНИЕ

Дальний свет может мешать обзору другим водителям, движущимся в противоположном направлении по дороге, что может привести к аварии.

(2) Переключатель сигнала поворота.

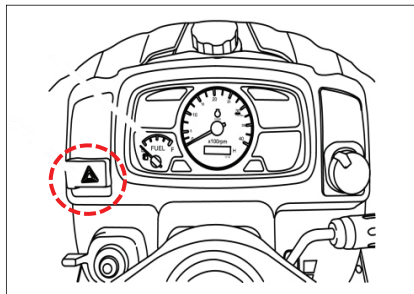
Опустите рычаг указателя поворота. Лампы указателей поворота работают, когда замок зажигания находится в положении «ВКЛ».

- Опустите рычаг указателя поворота, чтобы подать сигнал о повороте налево.
- Поднимите рычаг указателя поворота, чтобы подать сигнал о повороте направо.

Этот рычаг не возвращается автоматически в нейтральное положение. Поэтому после поворота верните его в нейтральное Т-положение.

(3) Звуковой сигнал.

Нажмите красную кнопку.

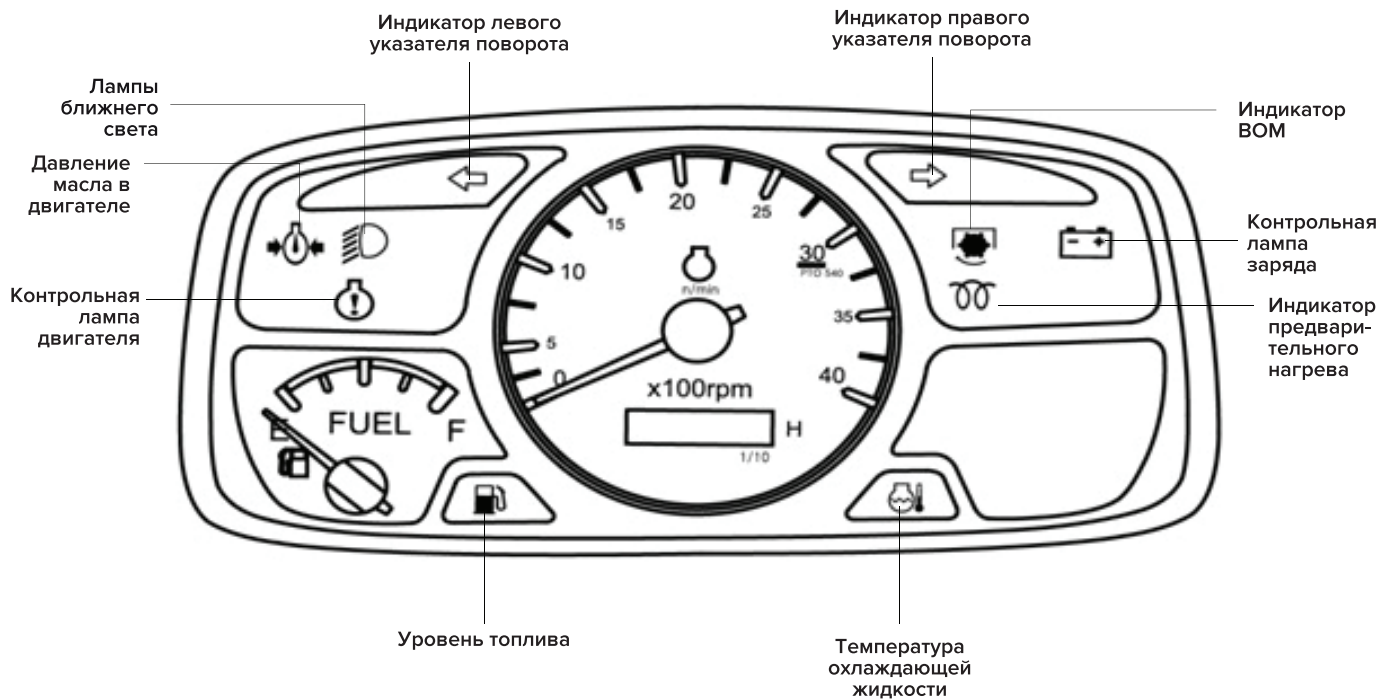


СИГНАЛ ПРЕДУПРЕЖДЕНИЯ ОБ ОПАСНОСТИ

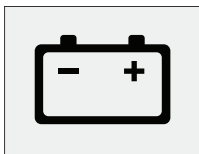
Нажмите один раз на предупреждающий сигнал, чтобы загорелся аварийный световой сигнал. (Мигают указатели левого и правого поворота).

Снова нажмите выключатель аварийной световой сигнализации, чтобы выключить аварийную световую сигнализацию.

ИНДИКАТОРЫ ПРИБОРНОЙ ПАНЕЛИ



	Обороты двигателя (об/мин x 100)		Под давлением - Открывать медленно		Агрессивное вещество		Давление масла в двигателе
	Часы наработки		Бесступенчатая передача		"Черепаха" Медленная или минимальная скорость		Воздушный фильтр
	Температура охлаждающей жидкости		Предупреждение		"Заяц" Быстрая или максимальная скорость		Включен вал отбора мощности
	Уровень топлива		Нейтральная передача		Давление масла в коробке передач		Отключен вал отбора мощности
	Остановка двигателя		Вентилятор		Сигнал поворота		Поднять рычаг
	Световой индикатор		Зарядка аккумулятора		Температура масла в коробке передач		Опустить рычаг
	Звуковой индикатор		Блокировка дифференциала		Индикатор парковки		Лампы ближнего света

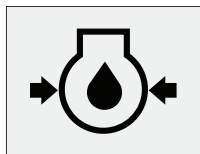


Заряд аккумулятора

Этот индикатор гаснет при запуске двигателя, указывая на то, что генератор заряжается.

ПРИМЕЧАНИЕ

Обратите внимание, из-за обрыва ремня вентилятора может загореться индикатор. Если это случилось, остановите двигатель и устраните неисправность. В противном случае может произойти перегрев двигателя.



Давление масла

Контрольная лампа давления масла в двигателе загорается, когда давление или количество масла в двигателе недостаточно во время движения. Если индикатор горит при включенном двигателе, остановите двигатель и обратитесь в сервисный центр.

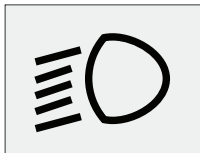
ПРИМЕЧАНИЕ

Загорание контрольной лампы давления масла указывает на неисправность системы смазки. Немедленно проверьте моторное масло и при необходимости обратитесь в мастерскую для ремонта машины.



Уровень топлива

Если индикатор загорается во время работы двигателя, заправьте топливный бак.



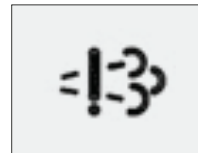
Лампа ближнего света

Лампа ближнего света включается комбинированным переключателем.



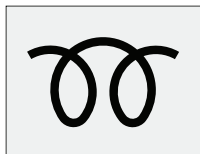
Индикатор MIL

Индикатор MIL загорается, когда датчик температуры после сажевого фильтра работает неисправно.



Индикатор NCD

Индикатор NCD загорается вместе с индикатором MIL, когда датчик рециркуляции отработавших газов или датчик температуры воздуха неисправны.



Лампа свечей накаливания

Указывает на прогрев камеры сгорания двигателя.

ПРИМЕЧАНИЕ

При включении индикатора MIL или NCD обратитесь к дилеру для устранения неисправностей.



Лампа круиз-контроля

Лампа круиз-контроля загорается при включении круиз-контроля.



Активация VOM

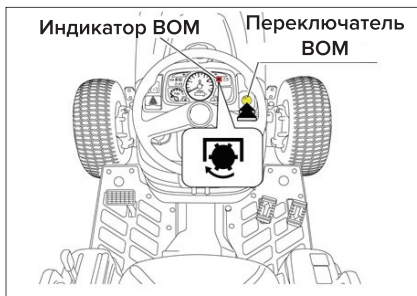
Переключатель активации VOM может управлять вращением вала VOM в зависимости от положения водителя.

ON - вал отбора мощности продолжает вращаться независимо от того, покидал ли водитель сиденье или нет.
OFF - вал отбора мощности останавливается, когда водитель покидает сиденье.



ОСТОРОЖНО

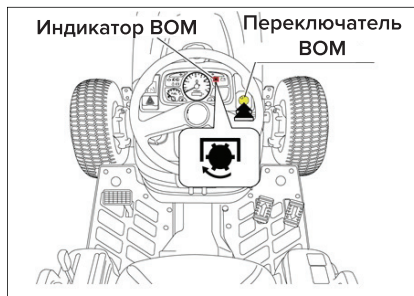
Когда горит контрольная лампа двигателя, убедитесь, что вы управляете машиной только после того, как частота вращения двигателя достигнет нормы. Несоблюдение этой инструкции может привести к снижению производительности или аварии из-за системной ошибки.



Переключатель ВОМ

Переключатель ВОМ находится на правой стороне приборной панели. Имеет встроенный индикатор желтого цвета. При нажатии переключателя для запуска загорается индикатор ВОМ, указывая на то, что переключатель и ВОМ находятся в положении ВКЛ. Если переключатель нажать вниз и повернуть против часовой стрелки, индикатор погаснет, указывая на то, что ВОМ выключен.

Вал отбора мощности не будет вращаться, если переключатель находится в положении ВЫКЛ.

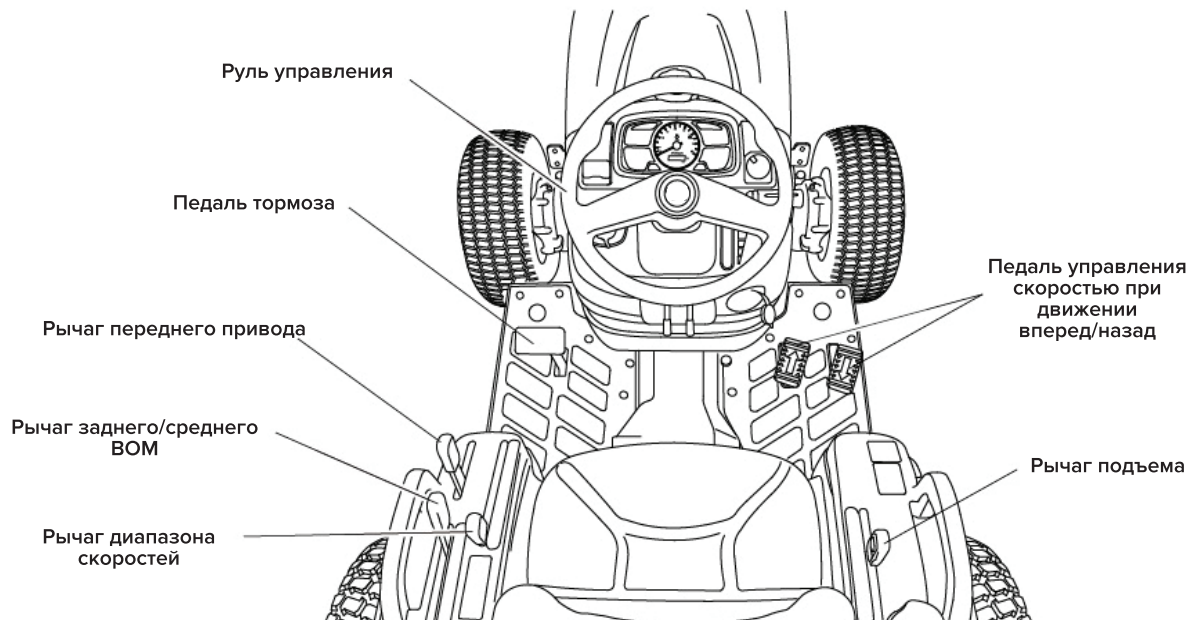


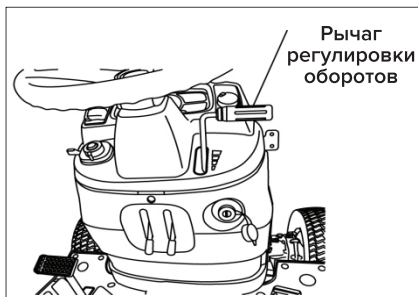
Индикатор работы ВОМ

На приборной панели отображается состояние вала отбора мощности.

1. Если горит индикатор – вал отбора мощности вращается.
2. Если индикатор не горит – вал отбора мощности выключен.

2. ЭКСПЛУАТАЦИЯ ЭЛЕМЕНТОВ УПРАВЛЕНИЯ





РЫЧАГ РЕГУЛИРОВКИ ОБОРОТОВ

Используется для регулировки оборотов двигателя, как педаль газа.



Толкните: для увеличения оборотов

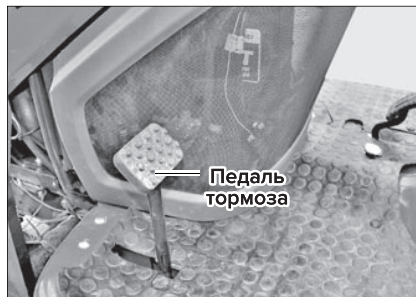


Потяните: для уменьшения оборотов



ВНИМАНИЕ

Никогда не используйте, если не работаете в поле. Это может привести к превышению скорости и аварии.

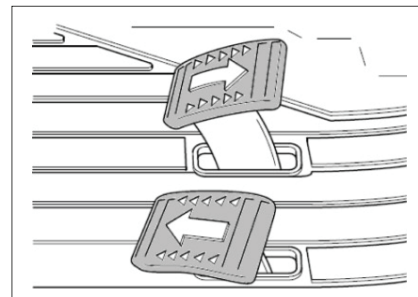


ПЕДАЛЬ ТОРМОЗА

Педаль тормоза находится слева от оператора.

Она используется для двух функций:

- Для остановки машины
- Отключения круиз-контроля



ПЕДАЛЬ ВЫБОРА НАПРАВЛЕНИЯ ДВИЖЕНИЯ

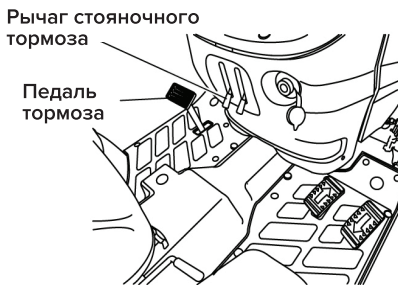
При нажатии педали выбора направления движения вперед вы выбираете движение вперед. Вождение в обратном направлении выбирается нажатием педали выбора направления движения в обратном направлении. При отпускании педали она возвращается в нейтральное положение и машина останавливается.



ВНИМАНИЕ

При переключении направления движения (вперед / назад) непосредственно во время движения удар по инерции может привести к травме. Поэтому переключайте направление движения только при остановленной машине.

- Переключайте направление движения, находясь на сиденье водителя.



РЫЧАГ СТОЯНОЧНОГО ТОРМОЗА

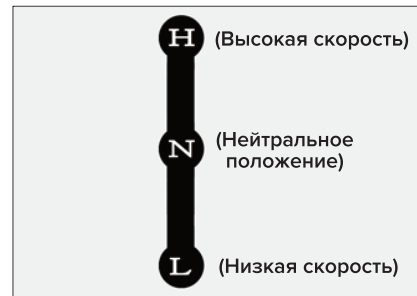
Нажмите педаль тормоза вниз, одновременно потянув рычаг стояночного тормоза вверх для включения.

Нажмите на рычаг стояночного тормоза и нажмите педаль тормоза, для отключения.



ВНИМАНИЕ

Выполнение крутого поворота на высокой скорости может привести к опрокидыванию и очень серьезным травмам или смерти.



РЫЧАГ ПЕРЕКЛЮЧЕНИЯ ПЕРЕДАЧ

- Скорость движения можно выбрать между прямым и обратным направлением с помощью рычага переключения передач и рычага переключения диапазонов.
- Используйте рычаг регулировки оборотов для увеличения/уменьшения скорости.

ПРИМЕЧАНИЕ

Тормозные диски могут преждевременно изнашиваться при движении машины с частично включенным стояночным тормозом.



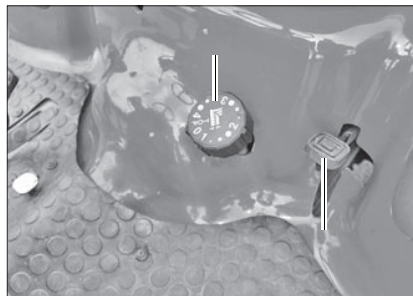
ПРИМЕЧАНИЕ

Нажимайте рычаг переключения диапазонов только после полной остановки машины и при нажатой педали тормоза. Переключение рычага во время движения может повредить шестерни.



ВНИМАНИЕ

Когда рычаг переключения диапазонов находится в положении «Н», скорость движения увеличивается. Поэтому никогда не переводите рычаг переключения диапазонов в положение «Н» во время движения назад.



ПЕДАЛЬ БЛОКИРОВКИ ДИФФЕРЕНЦИАЛА

Блокировка дифференциала - это устройство, которое блокирует систему дифференциала для вращения левого и правого колеса с одинаковой скоростью. Эту функцию можно использовать, когда одно или оба задних колеса пробуксовывают.



Включение - нажатие педали



Отключение - отпускание педали

< Примеры использования блокировки дифференциала >

- ① Одно колесо буксует или газонокосильная машина не может двигаться вперед при выезде на/с поля.
- ② Одно колесо застряло в мягкой земле.

ПРИМЕЧАНИЕ

При использовании блокировки дифференциала запустите двигатель на малой скорости.
• Если после отпускания педали блокировки дифференциала он все еще не отключается, поочередно осторожно нажмите левую и правую педали тормоза.

ДИСК УПРАВЛЕНИЯ ВЫСОТОЙ КОСИЛКИ

Этот диск используется для регулировки высоты косилки. При повороте по часовой стрелке косилка поднимется над землей. При повороте против часовой стрелки косилка опускается на землю.

* Подробную информацию см. в руководстве пользователя



ВНИМАНИЕ

Никогда не используйте блокировку дифференциала при движении по дороге. Может произойти столкновение или опрокидывание.

Обязательно отпустите его во время поворота. В противном случае это может привести к травме или аварии.



РЫЧАГ ПЕРЕДНЕГО ПРИВОДА

Рычаг привода передних колес расположен с левой стороны от оператора.

В положении ВКЛ передние колеса включены, а в положении ВЫКЛ они отключены.

Включайте и выключайте привод передних колес, когда передние колеса находятся в прямом положении и на низкой скорости.

< Примеры использования переднего привода >

Передний привод можно использовать:

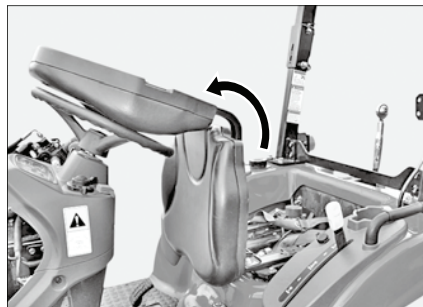
- ① Когда требуется тяга на склоне, на мокрой земле или для буксировки прицепа.
- ② При работе на мокром или песчаном поле.
- ③ При выезде на/с поля или при пересечении насыпи поля.

ПРИМЕЧАНИЕ

Перед тем, как задействовать рычаг переднего привода, обязательно остановите машину.

- Во избежание поломки трансмиссии при неплановом переключении рычага привода передних колес слегка сместите педаль управления скоростью вперед или назад.

- Шины изнашиваются быстро, если на дорогах с твердым покрытием задействован передний привод.



СИДЕНЬЕ И РЕМЕНЬ БЕЗОПАСНОСТИ

(1) Регулировка сиденья

Сиденье можно отрегулировать, перемещая его вперед и назад, перемещая рычаг регулировки сиденья на его передней стороне влево. После регулировки убедитесь, что сиденье надежно закреплено.

(2) Ремень безопасности

Перед поездкой отрегулируйте длину ремня по размеру вашего тела и вставьте его в пряжку. При правильном подключении слышен щелчок.

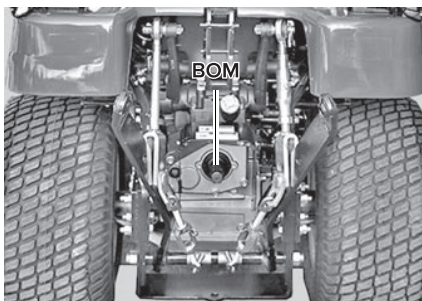
3) Складывающаяся спинка сиденья

Спинку сиденья можно сложить во время дождя или для длительного хранения.



ВНИМАНИЕ

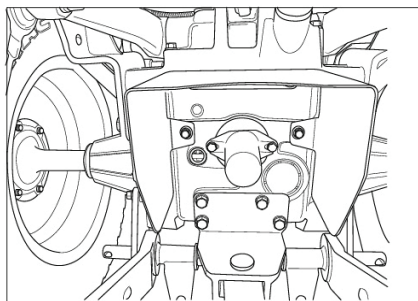
- Обязательно пристегните ремень безопасности, чтобы защитить себя от возможного опрокидывания или аварии.
- Никогда не регулируйте сиденье во время движения.



ВОМ

И задний, и средний ВОМ предназначены для выполнения разных задач. Их можно задействовать одновременно или по отдельности.

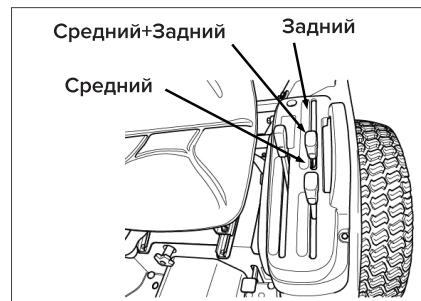
Двигатель не запустится, если переключатель ВОМ находится в положении ON. Двигатель выключится, если оператор покинет сиденье с отпущенным стояночным тормозом и включенным ВОМ.



ЗАДНИЙ ВОМ

Машина имеет односкоростной ВОМ (540 об/мин). Используйте рычаг ВОМ для включения. Перед включением ВОМ переключатель ВОМ должен быть ВЫКЛЮЧЕН.

1. Уменьшите скорость двигателя почти до холостого хода.
2. Убедитесь, что переключатель ВОМ находится в положении ВЫКЛ.
3. Включите задний ВОМ с помощью рычага ВОМ.
4. Включите переключатель ВОМ.
5. Увеличьте обороты двигателя до желаемой скорости.



ОБОРОТЫ ДВИГАТЕЛЯ	СКОРОСТЬ ЗАДНЕГО ВОМ
2893	540 ОБ/МИН
3000	560 ОБ/МИН



ОСТОРОЖНО

Во избежание повреждения трансмиссии и навесного оборудования не включайте ВОМ при работающем на высоких оборотах двигателе.

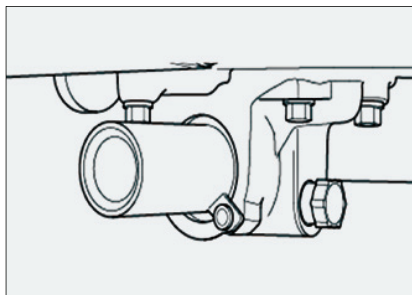


СРЕДНИЙ ВОМ

Скорость среднего ВОМ - 2000 об/мин.

Используйте рычаг ВОМ для включения. Перед включением ВОМ переключатель ВОМ должен быть ВЫКЛЮЧЕН.

1. Уменьшите скорость двигателя почти до холостого хода.
2. Убедитесь, что переключатель ВОМ находится в положении ВЫКЛ.
3. Включите средний ВОМ с помощью рычага ВОМ.
4. Если необходимо включить задний ВОМ, переведите рычаг ВОМ в правильное положение



5. Включите переключатель ВОМ.
6. Увеличьте обороты двигателя до желаемой скорости.

ОБОРОТЫ ДВИГАТЕЛЯ	СКОРОСТЬ СРЕДНЕГО ВОМ
2875	2000 ОБ/МИН
3000	2087 ОБ/МИН



ВАЖНО

Если оператор выключает переключатель ВОМ, задний ВОМ и средний ВОМ выключаются одновременно.

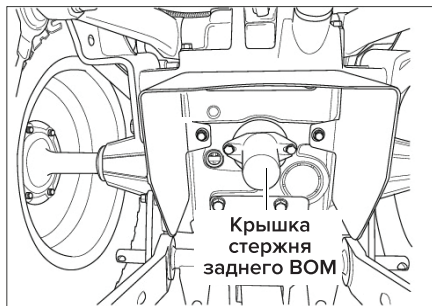


ВНИМАНИЕ

Не работайте на более высокой скорости, чем указано в характеристиках.

При регулировке навесного оборудования остановите двигатель, чтобы избежать серьезных травм.

При выходе из машины заглушите двигатель и выньте ключ. Включите стояночный тормоз.



КРЫШКА СТЕРЖНЯ ВОМ

Когда вал отбора мощности не используется, смажьте ВОМ и установите на него крышку.



ОСТОРОЖНО

Захват карданным валом может привести к серьезной травме или даже смерти.

- Не приближайтесь к карданному валу во время его вращения.
- Когда карданный вал не используется, наденьте на него крышку. Кроме того, никогда не снимайте защитную крышку ВОМ.

СОВЕТЫ ПО ЭКСПЛУАТАЦИИ РУЛЕВОГО КОЛЕСА

(1) Управляйте рулем с гидросилителем только при работающем двигателе. Вы можете почувствовать тяжесть рулевого колеса на низких оборотах двигателя.

(2) Когда руль полностью повернут в одну сторону, срабатывает предохранительный клапан, издающий звуковой сигнал (звук сброса). Когда сигнал прозвучит, перестаньте крутить руль. Кроме того, никогда не поворачивайте рулевое колесо до упора постоянно.

(3) Неоправданный поворот руля до упора (при остановленной машине) может привести к быстрому износу шин.

(4) Зимой достаточно прогревайте двигатель перед использованием.

(5) При ремонте таких компонентов, как труба, следите за тем, чтобы в систему не попал посторонний материал.

(6) Руль можно использовать с небольшим усилием. Поэтому обращайтесь с ним осторожно и всегда держите его руками



ВНИМАНИЕ

Отпускание рулевого колеса во время движения может привести к столкновению и опрокидыванию. Никогда отпускайте рулевое колесо во время движения.



РЫЧАГ УПРАВЛЕНИЯ ПОЛОЖЕНИЕМ ОБОРУДОВАНИЯ

Этот рычаг используется для свободного подъема и опускания деки на определенную рабочую высоту и его поддержания.

<Эксплуатация>

- Подъем деки (потяните рычаг назад, чтобы поднять оборудование).
- Опускание деки (нажмите рычаг вперед, чтобы опустить оборудование).

Выходя из машины, обязательно опустите деку и заглушите двигатель.

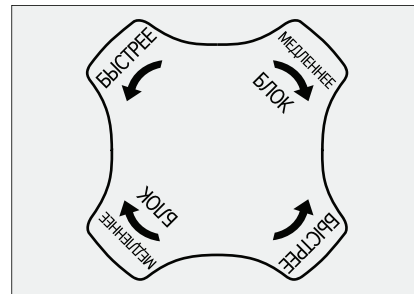


РУЧКА УПРАВЛЕНИЯ СКОРОСТЬЮ ОПУСКАНИЯ 3-Х ТОЧЕЧНОЙ СЦЕПКИ

Эта ручка регулирует скорость опускания трехточечной навески гидравлики и расположена под сиденьем.

- Уменьшение скорости опускания: поверните ручку по часовой стрелке (медленнее).
- Увеличение скорости опускания: поверните ручку против часовой стрелки (быстрее).
- Блокировка: поверните ручку по часовой стрелке (медленнее) до конца.

Не затягивайте ручку слишком сильно.



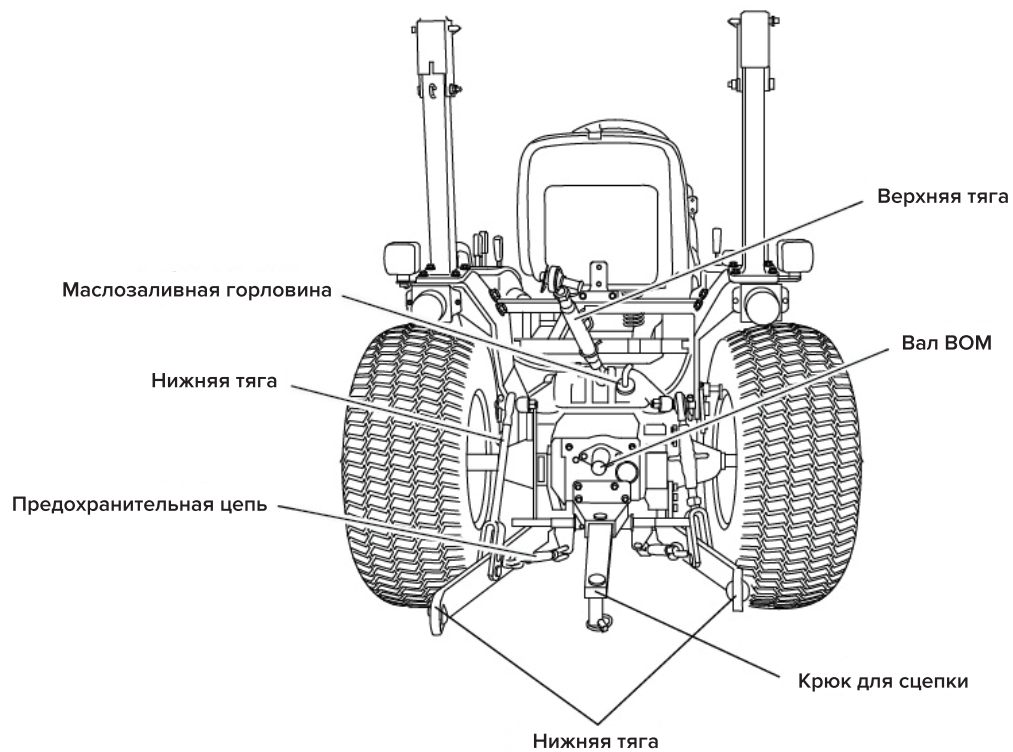
ВНИМАНИЕ

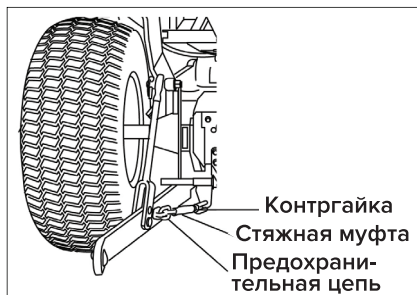
Всегда устанавливайте ручку в положение блокировки при:

- передвижении по дороге.
- замене шин или ножей на навесном оборудовании.
- регулировке оборудования.

Внезапное падение оборудования из-за проблем с гидравлической системой может вызвать серьезные травмы или смерть оператора.

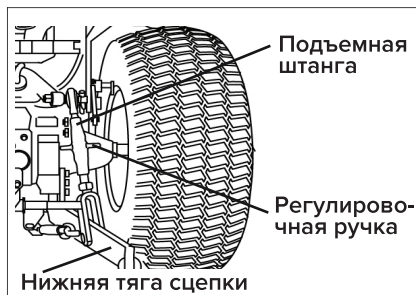
3. ЭКСПЛУАТАЦИЯ ТРЕХТОЧЕЧНОЙ СЦЕПКИ





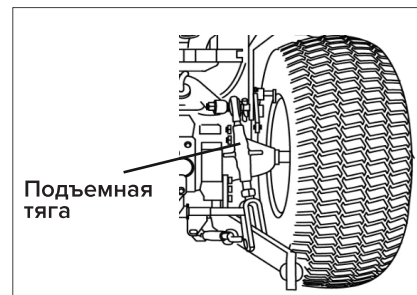
РЕГУЛИРОВКА ПРЕДОХРАНИТЕЛЬНОЙ ЦЕПИ

Чтобы отрегулировать предохранительную цепь, поверните стяжную муфту, чтобы удлинить или укоротить цепь, и затяните контргайку.



РЕГУЛИРОВКА ПОДЪЕМНОЙ ШТАНГИ

Отрегулируйте длину подъемной штанги, ввинчивая регулировочную ручку (стяжную муфту), или отрегулируйте длину подъемной штанги, если необходимо, чтобы установить оборудование в рабочее положение параллельно земле.



РЕГУЛИРОВКА Вилки тяги на нижней точке сцепки

Измените положение вилки тяги в отверстиях нижней точки сцепки, как показано на рисунке, и вставьте штифт в направлении стрелки.



ОПАСНО

Используйте только буксирную сцепку и удерживайте 3-точечное сцепное устройство в поднятом положении при буксировке. Неправильное положение может создать дисбаланс, в результате чего машина опрокинется, что может привести к смерти или серьезной травме оператора.



МОНТАЖ ОБОРУДОВАНИЯ

- Если используется ВОМ, снимите защитную крышку с ВОМ.
- Отрегулируйте вилку на нижних тягах сцепки в соответствии с используемым оборудованием.
- Присоедините левую нижнюю тягу сцепки, затем присоедините правую нижнюю тягу сцепки, если это необходимо.
- Присоедините верхнюю тягу сцепки.
- Присоедините ВОМ к трактору и зафиксируйте его.
- Отрегулируйте предохранительную цепь в соответствии с оборудованием и затяните контргайки. Чтобы снять

оборудование выполните процедуру в обратном порядке.



ВНИМАНИЕ

Не присоединяйте ВОМ при работающем двигателе. Убедитесь, что все защитные крышки на месте.

4. ЭКСПЛУАТАЦИЯ

1. ЗАПУСК ДВИГАТЕЛЯ

КАК ЗАПУСТИТЬ ДВИГАТЕЛЬ

- ① Убедитесь, что в зоне работы машины нет препятствий.
- ② Сядьте на сиденье водителя и убедитесь, что стояночный тормоз включен.
- ③ Убедитесь, что каждый рычаг переключения передач и переключатель ВОМ находятся в нейтральном положении.
- ④ Вытяните наполовину рычаг дроссельной заслонки.
- ⑤ Вставьте ключ в замок зажигания и поверните в положение «ВКЛ». Убедитесь, что горят лампа масла двигателя и контрольная лампа заряда.
- ⑥ Установите замок зажигания в положение «ПУСК». Когда двигатель запустится, отпустите ключ.
- ⑦ Убедитесь, что все контрольные лампы погасли после запуска двигателя.



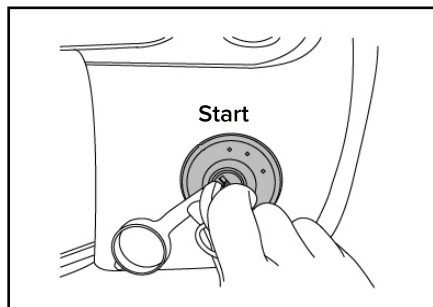
ВНИМАНИЕ

- Никогда не запускайте двигатель, напрямую подключив клемму стартера или предохранительный выключатель. Машина может внезапно сдвинуться с места и стать причиной аварии.

ПРИМЕЧАНИЕ

- Двигатель не запустится, пока не будет нажата педаль тормоза.
- Не переводите замок зажигания в положение «ПУСК» при работающем двигателе.
- Избегайте работы стартера двигателя более 10 секунд. Он потребляет много тока.
- Если двигатель не запускается в течение 10 секунд, подождите 30 секунд и попробуйте снова.
- Двигатель можно запустить только при условии нахождения водителя на сиденье.

2. ОСТАНОВКА ДВИГАТЕЛЯ



ОСТАНОВКА

- 1 Выключите двигатель.
- 2 Установите ключ в положение «Выкл».
- 3 Выньте ключ из замка зажигания.

ПРИМЕЧАНИЕ

- Не останавливайте двигатель на высоких оборотах.
- Если двигатель работал в течение длительного времени, останавливайте его после 5-10 минут холостого хода.

3. ХОЛОСТОЙ ХОД

РАБОТА ДВИГАТЕЛЯ НА ХОЛОСТОМ ХОДУ

После запуска двигателя поработайте на холостом ходу от 5 до 10 минут, чтобы масло поступило в каждую часть двигателя.

ПРИМЕЧАНИЕ

- Если после запуска давать полную нагрузку на двигатель, это приведет к его остановке и выходу из строя. Двигатель должен сначала поработать некоторое время на холостом ходу. В противном случае может произойти:
 - Заклинивание гидронасоса
 - Отказ гидравлической системы



ВНИМАНИЕ

- Не забудьте включить стояночный тормоз при работе двигателя на холостом ходу.
- Никогда не запускайте двигатель на холостом ходу в плохо вентилируемом помещении. Это может привести к отравлению угарным газом.

ХОЛОСТОЙ ХОД ПРИ МИНУСОВЫХ ТЕМПЕРАТУРАХ

Гидравлическое масло используется также в качестве трансмиссионной жидкости. При низких температурах вязкость масла повышается - гидравлический насос не сможет всасывать холодное масло, что может привести к неисправности. Обязательно дайте двигателю поработать на холостом ходу.

Температура	Время холостого хода
0°C или выше	≈10 мин.
0° ~ -10°C	≈10 - 20 мин.
-10° ~ -20°C	≈20 - 30 мин.
-20°C или ниже	≈ 30 мин.

4. ПЕРИОД ОБКАТКИ

Первые 50 часов использования необходимо соблюдать следующие инструкции:

- (1) Избегайте резкого пуска и резкой остановки.
- (2) Не давайте машине чрезмерную нагрузку, не эксплуатируйте на высокой скорости.
- (3) Управляйте машиной только при достаточно прогревом двигателе.
- (4) Не запускайте двигатель на максимальных оборотах.
- (5) Проверьте каждую деталь и замените масло и жидкость через 50 часов использования.
- (6) См. раздел «Техническое обслуживание»

вание» для получения информации о добавлении и замене моторного масла.

5. ТРОГАНИЕ С МЕСТА, ПЕРЕКЛЮЧЕНИЕ ПЕРЕДАЧ И ВОЖДЕНИЕ

ТРОГАНИЕ С МЕСТА

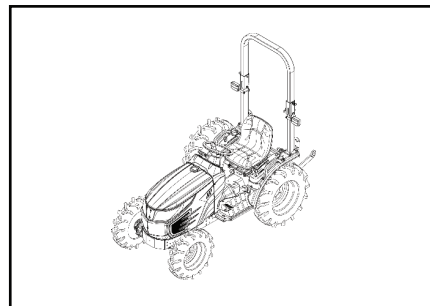
- ① Поднимите навесное оборудование.
- ② Установите рычаг переключения диапазонов в желаемое положение.
- ③ Нажмите педаль тормоза, чтобы отпустить стояночный тормоз.



ВНИМАНИЕ

- Скорость движения в обратном направлении почти такая же, как и в прямом. Обязательно внимательно осматривайте местность при движении задним ходом.
- Никогда не двигайтесь назад, когда рычаг переключения диапазонов находится в положении Н - скорость движения увеличивается, что может привести к аварии.

6. ОСТАНОВКА И ПАРКОВКА



- ① С помощью рычага регулятора оборотов установите низкие обороты двигателя.
- ② Медленно отпустите педали движения вперед (тип ГСТ) и педаль акселератора (механическая). Для резкого торможения нажмите педали тормоза.
- ③ Когда машина полностью остановится, установите рычаг переключения передач в нейтральное положение.
- ④ Включите стояночный тормоз.
- ⑤ Если к транспортному средству прикреплено навесное оборудование, опустите его.

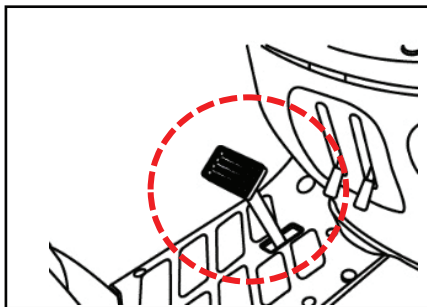
- ⑥ Припарковав машину, выньте ключ из замка зажигания.



ВНИМАНИЕ

- Припарковав машину, обязательно включите стояночный тормоз.
- По возможности, не паркуйте машину на склоне. Если это невозможно, припарковав машину на склоне, поставьте под задние колеса башмаки.

7. ЕЗДА ПО СКЛОНАМ



СТАРТ НА КРУТОМ СКЛОНЕ

- ① Нажмите на педаль тормоза.
- ② Установите каждый рычаг переключения передач в положение «Низкая скорость».
- ③ Установите средние обороты двигателя с помощью рычага управления оборотами.
- ④ Одновременно медленно отпустите педаль тормоза.

СОВЕТЫ ПРИ ЕЗДЕ НА СКЛОНЕ

- (1) Установите рычаг переключения передач в положение «Низкая скорость» на склоне, чтобы двигатель не заглох.

- (2) При движении на спуске сохраняйте низкую скорость движения.

8. МЕРЫ ПРЕДОСТОРОЖНОСТИ ПРИ ВЫЕЗДЕ НА/С ПОЛЯ

- (1) Опасно заезжать на поле и выезжать с него, если по краям поля находятся глубокие кюветы. Используйте специальные платформы для заезда и выезда.
- (2) Если не используете платформы, двигайтесь перпендикулярно кюветам.
- (3) При выезде с поля опустите навесное оборудование так, чтобы передние колеса не приподнимались.
- (4) Рекомендуется заезжать/выезжать на поле задним ходом.



ВНИМАНИЕ

- Соблюдайте равновесие машины при работе на склоне. Машина может выйти из равновесия и перевернуться.
- Опасно перевозить пассажиров.

9. ПОГРУЗКА В / ИЗ ГРУЗОВИК(А)

- (1) При погрузке газонокосильной машины в грузовик двигайтесь задним ходом.
- (2) Будьте особенно осторожны при использовании пандусов.
- (3) Если двигатель остановился при движении на пандусе, немедленно нажмите на педали тормоза и медленно отпустите их, чтобы переместиться на землю. Затем снова запустите двигатель, чтобы подняться по пандусу.

10. МЕРЫ ПРЕДОСТОРОЖНОСТИ ПРИ ДВИЖЕНИИ ПО ДОРОГЕ

- (1) При изменении направления на дороге используйте указатель поворота, чтобы проинформировать других водителей.
- (2) Используйте ближний свет, если в ночное время по другую сторону едет другой автомобиль.
- (3) Убедитесь, что педаль тормоза зафиксирована.
- (4) Не включайте рабочие фары при движении ночью.
- (5) Соблюдайте правила безопасности движения.
- (6) Никогда не позволяйте никому ездить на газонокосильной машине, кроме себя как водителя.

11. ПРОВЕРКА РАБОТОСПОСОБНОСТИ ВО ВРЕМЯ ДВИЖЕНИЯ

Следите за тем, чтобы все узлы работали правильно во время вождения.

ДАВЛЕНИЕ МОТОРНОГО МАСЛА

Если во время движения загорается контрольная лампа уровня масла в двигателе, возможно, неисправна система смазки. Немедленно проверьте моторное масло и обратитесь в мастерскую для проверки машины.



ЗАРЯДКА

Если контрольная лампа заряда аккумулятора загорается во время движения, аккумулятор заряжен неправильно. В этом случае проверьте состояние аккумулятора и, при необходимости, обратитесь в мастерскую.



ОХЛАЖДАЮЩАЯ ЖИДКОСТЬ

Если загорается сигнальная лампа температуры охлаждающей жидкости, остановите двигатель и проверьте:



- Охлаждающую жидкость радиатора
- Вентилятор радиатора на предмет засорения.
- Ремень вентилятора на люфт

При необходимости обратитесь в мастерскую для проверки машины.

ПРИМЕЧАНИЕ

- Загорание контрольной лампы температуры охлаждающей жидкости свидетельствует о перегреве двигателя.

Если двигатель работает в таких условиях непрерывно, его детали могут быть серьезно повреждены. Незамедлительно примите соответствующие меры.

ТОПЛИВНЫЙ ДАТЧИК



Топливный датчик показывает низкий уровень топлива в баке.

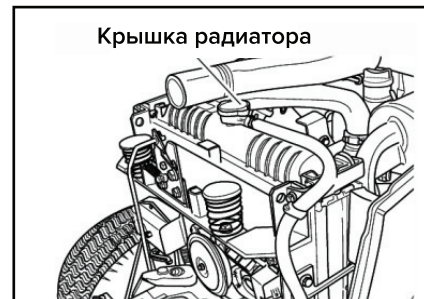
5. СМАЗКА И ТЕХОБСЛУЖИВАНИЕ

ПРОВЕРКА ПЕРЕД ЗАПУСКОМ

Для максимальной производительности машины необходимо проводить необходимые процедуры проверки перед каждым запуском.

Виды технических работ и регулярность техобслуживания см. в Таблицах на стр. 70, 71.

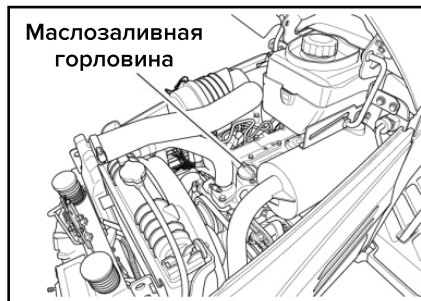
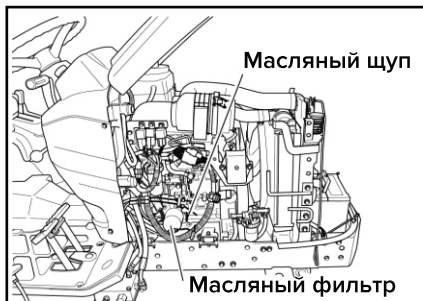
ОХЛАЖДАЮЩАЯ ЖИДКОСТЬ ДВИГАТЕЛЯ



Снимите крышку радиатора и убедитесь, что охлаждающая жидкость доходит до заливной горловины и что она чистая.

Если охлаждающая жидкость ржавого цвета, полностью слейте из системы и залейте новую.

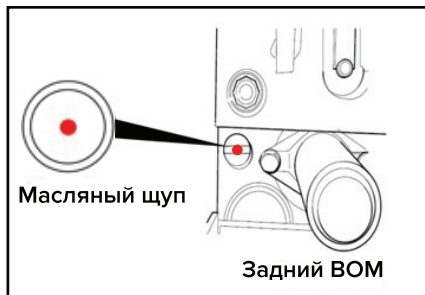
МОТОРНОЕ МАСЛО



- Вытащите масляный щуп, протрите его и опустите в маслозаливную горловину.
- Убедитесь, что уровень масла находится между верхней и нижней отметкой.
- Если уровень масла низкий, долейте необходимое количество масла. Каждые 100 часов работы необходимо менять масло.



МАСЛО КОРОБКИ ПЕРЕДАЧ



Проверьте уровень масла с помощью щупа на задней стороне коробки передач.

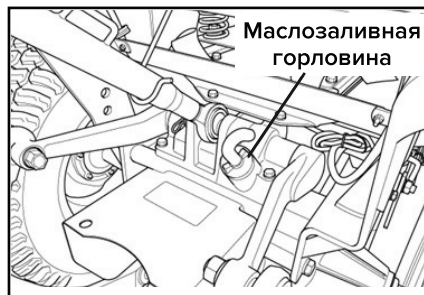
Если уровень масла низкий, долейте масло через заливное отверстие.



ВНИМАНИЕ

Используйте только рекомендованную марку масла для заливки и замены масла:

- КМ Универсальная тракторная жидкость SAE J306 75W80



ТОПЛИВО



Топливозаливная горловина находится на задней стороне капота. С помощью указателя уровня топлива проверьте уровень топлива и долейте его, если уровень слишком низкий. Рекомендуется наполнять бак сразу после использования, чтобы избежать образования конденсата.

ДАВЛЕНИЕ В ШИНАХ



Уровень давления в шинах влияет на срок службы шины и ее эксплуатационные характеристики в полевых условиях. Для визуальной оценки уровня давления см. Рисунок справа.



ВАЖНО

Настоятельно рекомендуется проверять давление в шинах только с помощью соответствующего манометра и не полагаться на визуальный осмотр.



ОПАСНО

Избыточное давление в шинах может стать причиной аварии!

РУЛЕВОЕ УПРАВЛЕНИЕ

Убедитесь, что рулевое колесо не имеет чрезмерного отклонения от нормального состояния.

ТОРМОЗ

Убедитесь, что штанга отрегулирована правильно и работают одновременно.

Правильный свободный ход тормоза составляет 30 ~ 40 мм.

ЭЛЕКТРИЧЕСТВО

Проверьте работу всех датчиков, переключателей, звукового сигнала, ламп и индикаторов.

УСТАНОВКА ПОГРУЗЧИКА



1. Присоедините отверстие Р распределителя погрузчика к точке трактора, обозначенной Р (от клапана ВОМ).
2. Присоедините отверстие Т распределителя погрузчика к точке трактора, обозначенной Т.
3. Присоедините оставшееся отверстие распределителя погрузчика к точке машины, обозначенной Р1 (к корпусу трансмиссии).

ОТСОЕДИНЕНИЕ ПОГРУЗЧИКА (распределитель погрузчика или соединительное отверстие погрузчика)

1. Отсоедините гидравлические шланги от погрузчика.
2. Соберите заглушку (PF3 / 8) с трубным уплотнением (PF3 / 8).

Когда погрузчик установлен, поверните кран клапана по часовой стрелке. Когда погрузчик не установлен, поверните кран клапана против часовой стрелки.



ГРАФИК ТЕХНИЧЕСКОГО ОБСЛУЖИВАНИЯ

ТАБЛИЦА ПЕРИОДИЧЕСКОЙ ПРОВЕРКИ И ОБСЛУЖИВАНИЯ



ОСТОРОЖНО

• Эти интервалы предназначены для работы в нормальных условиях и требуют более частого пересмотра в тяжелых условиях.

- : Проверить, пополнить или отрегулировать
- △ : Почистить или помыть
- : Замена
- ★ : Первая замена

Отдел	Предмет	Ежедн.	Интервал обслуживания (счетчик моточасов, отметка)														комментарий		
			50	100	150	200	250	300	350	400	450	500	550	600	1 год	2 года			
Двигатель	Моторное масло и картридж	○	★					●										Каждые 250 часов или 12 месяцев после первых 50 часов	
	Воздухоочиститель			○		○		○			○			●		○			
	Охлаждающая жидкость радиатора	○												●				●	
	Топливо	○																Заполните бак	
	Топливный фильтр	○																●	
	Ремень вентилятора	○																	
	Аккумулятор			○															
	Ослабленные гайки и болты	○																	Затяните
Хомут шланга радиатора	○																	Затяните, если требуется	

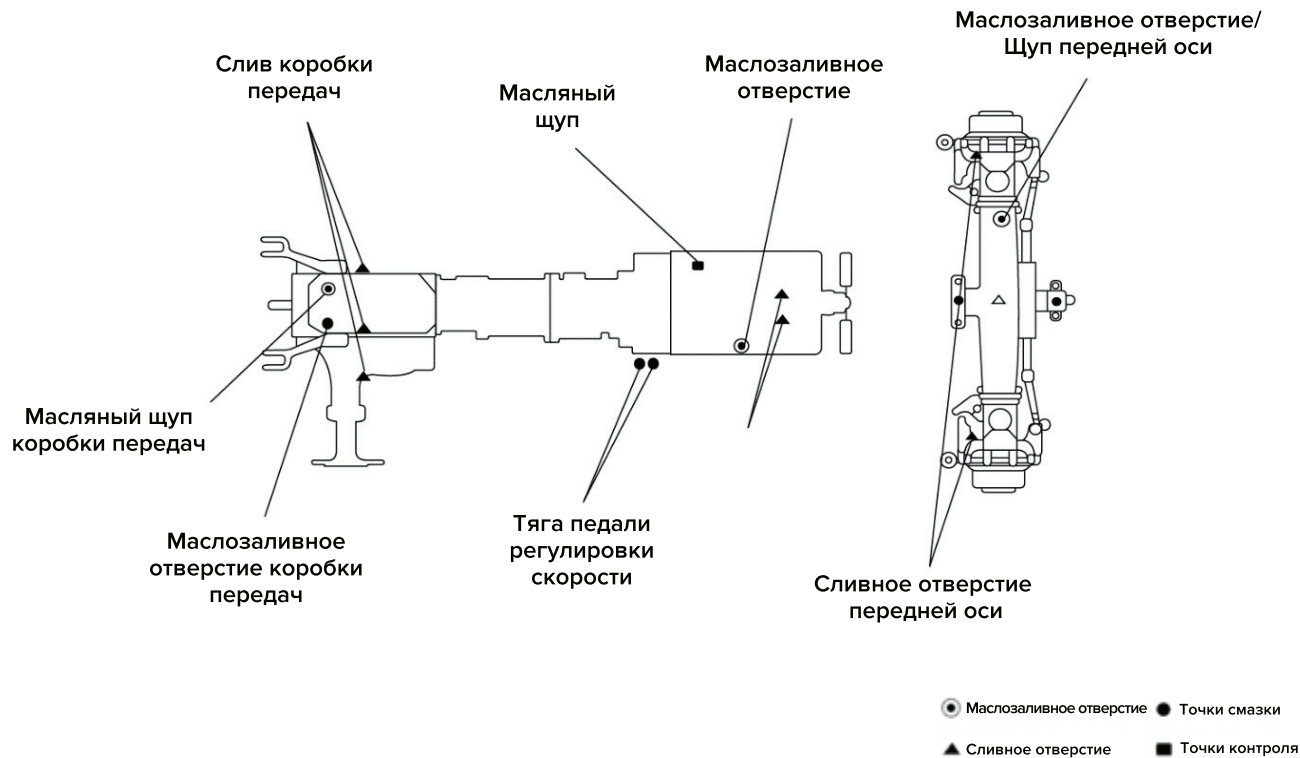
ТАБЛИЦА ПЕРИОДИЧЕСКОЙ ПРОВЕРКИ И ОБСЛУЖИВАНИЯ

Отдел	Предмет	Ежедн.	Интервал обслуживания (счетчик моточасов, отметка)														
			50	100	150	200	250	300	350	400	450	500	550	600	1 год	2 года	комментарий
Шасси	Трансмиссионное масло и масляный фильтр ГСТ		★					○						●		●	Каждые 500 часов или 12 месяцев после первых 50 часов
	Масло передней оси 4WD		★					○						●		●	
	Фильтр	○	△							△							
	Состояние обеих педалей тормоза	○															
	Работа рычагов	○															Около 50 мм (1,97 дюйма) окружности колеса
	Люфт руля	○															
	Угол схождения колес							○						○			
	Смазка ступицы передних колес							○									
	Проверьте шарнир руля							○						○			
Работа оборудования	○																

ТАБЛИЦА ПЕРИОДИЧЕСКОЙ ПРОВЕРКИ И ОБСЛУЖИВАНИЯ

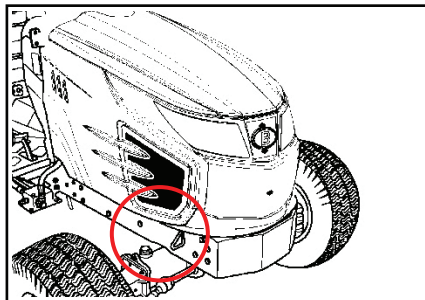
Отдел	Предмет	Ежедн.	Интервал обслуживания (счетчик моточасов, отметка)														комментарий	
			50	100	150	200	250	300	350	400	450	500	550	600	1 год	2 года		
Шасси	Ослабленные гайки и болты	<input type="radio"/>																Закрутите
	Затяжка колесных гаек	<input type="radio"/>																
	Смажьте каждый ниппель		<input type="radio"/>	<input type="radio"/>	<input type="radio"/>	<input type="radio"/>	<input type="radio"/>	<input type="radio"/>	<input type="radio"/>	<input type="radio"/>	<input type="radio"/>	<input type="radio"/>	<input type="radio"/>	<input type="radio"/>				
	Проверьте электропроводку	<input type="radio"/>						<input type="radio"/>										
	Гидравлические шланги и трубы							<input type="radio"/>										

СХЕМА ЗАПРАВКИ И ТАБЛЦА СОВМЕСТИМОСТИ МАТЕРИАЛОВ



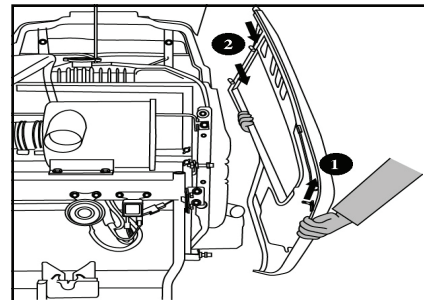
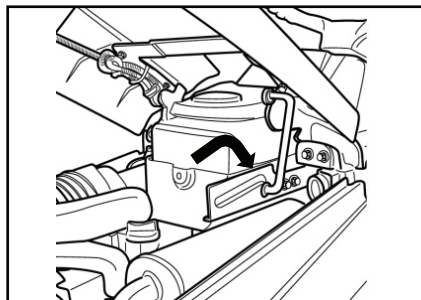
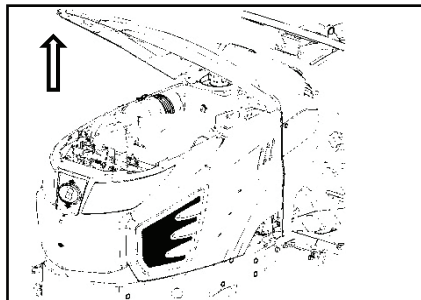
п/н	Точка заправки	Жидкость для заправки	Кол-во литров
1	Радиатор	Пресная чистая вода (L.L.C) с антифризом, смешанная в соотношении минимум 1/1	3.6
2	Двигатель	API : категория CD/CE Выше: 25°C (77°F)...SAE30 или 10W-30 0°C до 25°C (32°F до 77°F)...SAE20 или 10W30 Ниже 0°C (32°F)...SAE 10W или 10W-30	2.7
3	Коробка передач	Тракторная гидравлическая жидкость - API Категория GL-4 - Ниже: -4°F (-20°C) ISO VG 32 - Выше: -4°F (-20°C) ISO VG 46	14.5
4	Передний мост	Редукторное масло - API Категория GL-4 - SAE 80W/90	3.2
5	Передний мост Ось вращения	Пластичная смазка	по требованию
6	Топливный бак	Дизельное топливо	22

ОТКРЫТИЕ ЗАЩИТНЫХ КРЫШЕК



ОТКРЫТИЕ КРЫШКИ ВЕНТИЛЯТОРА

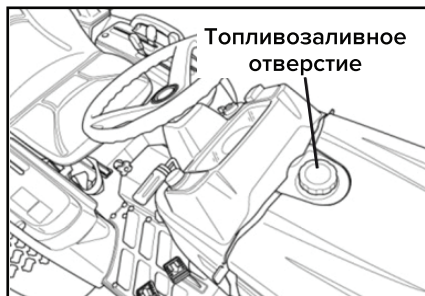
Потяните нижний центральный рычаг передней решетки против часовой стрелки, потяните нижние края панели капота вверх и потяните всю панель вперед, пока фиксатор распорки не зацепится за паз.



ОТКРЫТИЕ БОКОВОЙ КРЫШКИ

Чтобы открыть, возьмитесь за боковую крышку и потяните переднюю панель вверх, чтобы отделить ее от направляющего штифта (1). Потяните вперед боковую панель (2).

ТОПЛИВО



Используйте только чистое дизельное топливо.



ВАЖНО

Поскольку оборудование, работающее на дизельном топливе становится уязвимо, при попадании примесей, следите за тем, чтобы пыль и вода не попадали в топливный бак.



Удаление воздуха из топливной системы

Из топливной системы удалить воздух необходимо в следующих случаях:

- Двигатель остановился из-за пустого топливного бака.

- Фильтр или патрубков сняты.

- ① Отвинтите спускной винт.
- ② Запустите двигатель.
- ③ Когда воздух выйдет из системы затяните винт.
- ④ Повторите процедуру, если система не прокачана полностью.

Очистка топливного фильтра и замена элемента

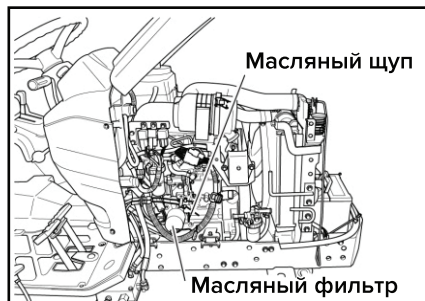
Этот фильтр предназначен для удаления инородных материалов и воды из топлива.

- ① Установите кран топливного фильтра в положение «ВЫКЛ».
- ② Ослабьте кольцевой винт наверху крышки, чтобы снять крышку.
- ③ Промойте элемент дизельным топливом.
- ④ Если элемент сильно загрязнен, замените его новым.

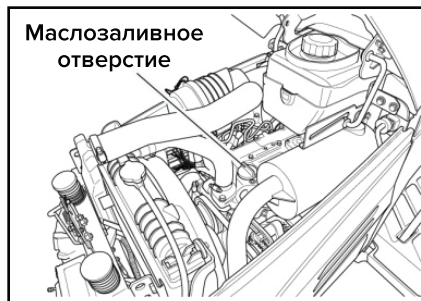
ПРИМЕЧАНИЕ

- Очищайте или заменяйте топливный фильтр каждые 500 часов работы

ЗАМЕНА МАСЛА



Всегда используйте качественные моторные или трансмиссионные масла.



Замена моторного масла

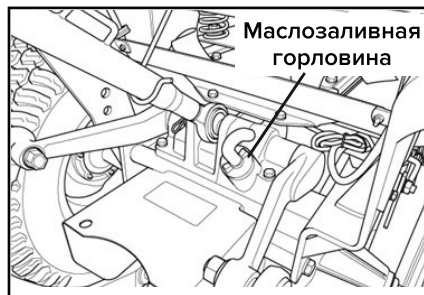
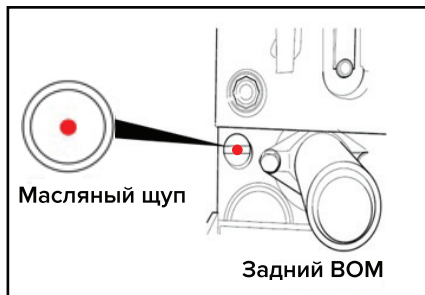
Припаркуйте машину на ровной поверхности, выключите двигатель. Снимите пробку масляного поддона и слейте масло. Проверьте пробку масляного поддона и залейте в двигатель масло до нужного уровня на щупе (примерно 2,7 л).

Спецификация масла будет зависеть от температуры окружающей среды. Машина отгружается с завода с маслом вязкостью 10W-30.



ВАЖНО

При замене масла всегда меняйте фильтр. Всегда используйте одно и то же масло, так как использование разных масел может привести к повреждению машины.



Замена масла коробки передач

1. Дождитесь, пока масло коробки передач остынет.
2. Снимите сливную пробку с нижней части коробки передач и слейте масло.
3. Установите и проверьте сливную пробку.
4. Залейте новое масло в коробку передач до нужного уровня на щупе: 14,5 л.



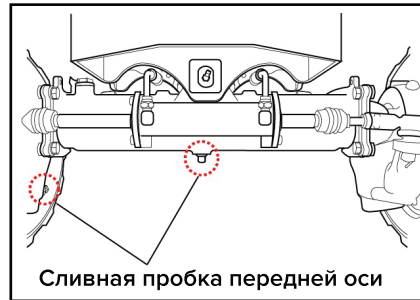
ВАЖНО

Всегда используйте в качестве замены масло того же сорта и указанного типа.
Утилизируйте старое масло в соответствии с местными правилами.



Замена масла в передней оси

1. Слейте масло из пробки центрального дифференциала и сливной пробки в каждом приводе.
2. Установите и затяните все сливные пробки.
3. Снимите пробки заливного отверстия / рычага с каждой конечной передачи, чтобы выпустить воздух.
4. Извлеките масляный щуп из отверстия фильтра и залейте масло передней оси до 3,2 л и дайте маслу время стечь в конечные передачи.

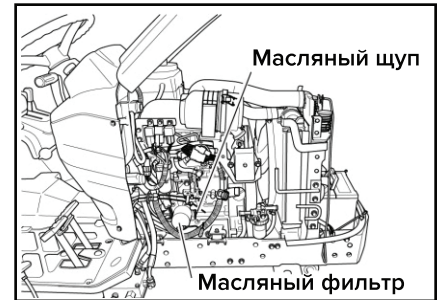


5. Проверьте уровень масла масляным щупом, замените пробки заливного отверстия / рычага на обоих конечных передачах и затяните.



ВАЖНО

Иногда при заливке нужного количества масла уровень на масляном щупе оказывается слишком высоким из-за того, что требуется некоторое время, чтобы масло прошло через конечные передачи. Открытие вентиляционных пробок помогает ускорить этот процесс.



Масляный фильтр

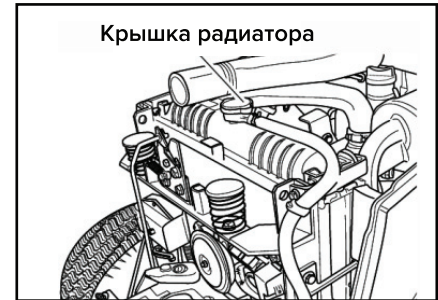
Используя ключ для фильтра, поверните фильтр против часовой стрелки, чтобы снять его. Слегка смажьте резиновое уплотнение на новом фильтре маслом, поверните его по часовой стрелке, пока уплотнение не коснется основания, а затем поверните еще на 2/3 оборота, чтобы затянуть.

ЗАМЕНА ОХЛАЖДАЮЩЕЙ ЖИДКОСТИ

Картридж масляного фильтра

Снимите фильтр с помощью ключа для фильтра.

Для замены нанесите масло или консистентную смазку на уплотнение, закрутите его вручную до контакта с уплотнением, затем поверните его еще на 2/3 оборота, чтобы затянуть; проверьте на наличие утечек.



- (1) Откройте сливной кран.
- (2) Одновременно откройте радиатор.
- (3) Для тщательной очистки вставьте шланг в радиатор и промойте его.
- (4) Закройте кран и залейте в радиатор охлаждающую жидкость из воды и или антифриза.
- (5) Запустите двигатель и дайте ему поработать примерно 5 минут, снова проверьте уровень жидкости и при необходимости долейте.



ВНИМАНИЕ

- Не снимайте крышку радиатора на горячем двигателе. Дайте двигателю остыть, а затем медленно поверните крышку, чтобы убедиться, что в радиаторе нет избыточного давления.
- Содержимое горячих радиаторов под давлением может вызвать серьезные ожоги. Прежде чем открывать радиатор, дайте двигателю полностью остыть.

СМАЗКА МАШИНЫ

Антифриз

Если охлаждающая жидкость замерзнет, то ее расширение может повредить двигатель.

Перед заменой антифриза промойте радиатор.

Смешайте раствор антифриза в соответствии с инструкциями, применимыми к марке антифриза и местному климату.

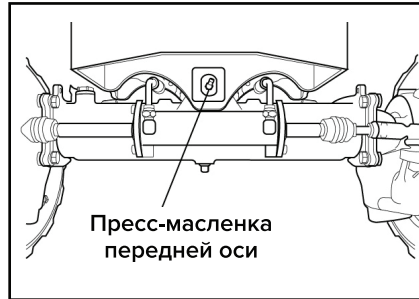
Заменить раствор в радиаторе.

В случае потери раствора из-за испарения или перелива замените его исходным соотношением компонентов смеси.



ВАЖНО

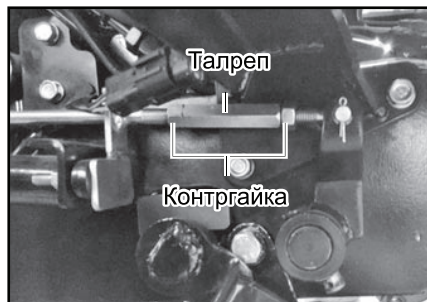
Вода или воздух под высоким давлением могут деформировать охлаждающие ребра на радиаторе и снизить их эффективность.



Смазывайте машину согласно графику техобслуживания (стр. 70-71).

Перед смазкой убедитесь, что пресс-масленки хорошо очищены.

НАСТРОЙКА СВОБОДНОГО ХОДА ПЕДАЛИ

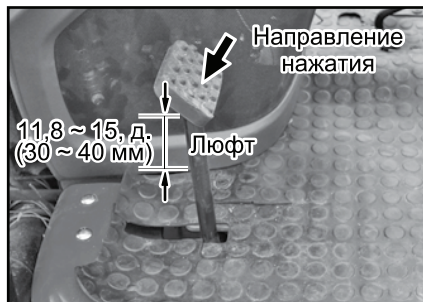


ПРОВЕРКА И РЕГУЛИРОВКА ПЕДАЛИ ТОРМОЗА

Люфт педали тормоза увеличивается при использовании в течение длительного периода времени. При большом люфте отрегулируйте его.

<Регулировка>

- ① Отвинтите контргайку и поверните регулировочную гайку, чтобы отрегулировать люфт (левый и правый).
- ② Поворот против часовой стрелки увеличивает зазор, а поворот по часовой стрелке его уменьшает.
- ③ После регулировки плотно затяните контргайку.



ЛЮФТ ПЕДАЛИ ТОРМОЗА

Слегка нажмите на педаль рукой, чтобы проверить ее ход.

ЧАСТЬ	ВЕЛИЧИНА
Люфт	11.8 ~ 15.7 д. (30 ~ 40 мм)



ВНИМАНИЕ

- После настройки проверьте рабочее состояние педали.

ПРОВЕРКА ЭЛЕКТРИЧЕСКОЙ СИСТЕМЫ

ПРОВЕРКА И ЗАРЯДКА АККУМУЛЯТОРА



ОПАСНО

- При зарядке аккумулятора после снятия его с машины выделяется газообразный водород, что создает опасность возгорания. Заряжайте аккумулятор только в хорошо вентилируемом месте.
- Аккумулятор выделяет легковоспламеняющийся водород, который может взорваться. Держите легковоспламеняющиеся предметы и искры вдали от аккумулятора.
- Электролит аккумулятора представляет собой серную кислоту, поэтому он может вызвать ожоги кожи и глаз. Будьте осторожны, чтобы не пролить.



ОПАСНО

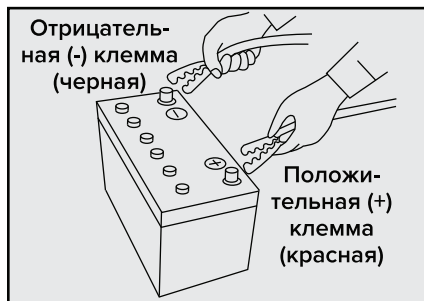
- Если электролит аккумулятора попал вам в глаза, кожу или одежду, тщательно промойте их водой. Если вы его проглотили, выпейте много воды. Также немедленно обратитесь за медицинской помощью, если кислота попала в глаза или в случае ее проглатывания.



<Проверка>

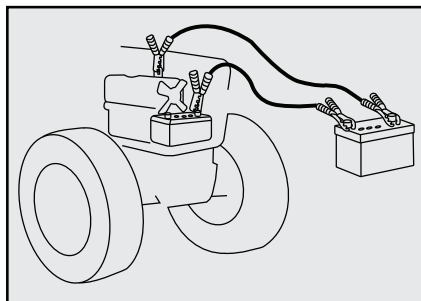
- ① Проверка уровня заряда аккумулятора.
 - Если аккумулятор не используется более двух недель, запуск двигателя может быть затруднен. В этом случае зарядите аккумулятор.
- ② Если клемма аккумулятора в коррозии, он не может подавать ток. Если он проржавел или загрязнен, протрите его наждачной бумагой или щеткой.

ХАРАКТЕРИСТИКА АККУМУЛЯТОРА:
12V 45AH (20HR)



<Зарядка>

- ① Поверните ключ зажигания в положение «ВЫКЛ» и снимите аккумулятор с машины.
- ② Заряжайте аккумулятор в хорошо вентилируемом помещении.
- ③ Заряжайте аккумулятор в соответствии с обычными процедурами и избегайте быстрой зарядки.
- ④ Выключите зарядное устройство и правильно подсоедините кабели к отрицательной и положительной клеммам аккумулятора
- ⑤ При использовании зарядного устройства ток зарядки должен быть ниже 10 А.



ЗАПУСК ДВИГАТЕЛЯ С ПОМОЩЬЮ ПУСКОВОГО УСТРОЙСТВА

- ① Выключите все электронные устройства.
- ② Подключите положительную клемму аккумулятора к положительной клемме разряженного аккумулятора с помощью соединительного кабеля.
- ③ Подключите отрицательную клемму штатного аккумулятора к корпусу двигателя машины с разряженным аккумулятором с помощью соединительного кабеля.

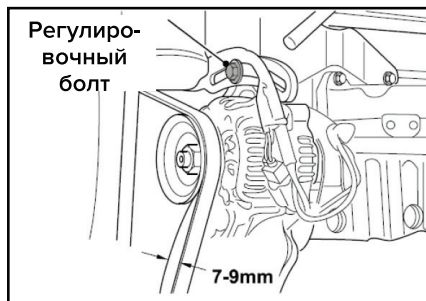
- ④ Запустите двигатель машины от штатного аккумулятора. Затем запустите двигатель машины с разряженным аккумулятором.
- ⑤ После запуска двигателя сначала отсоедините отрицательный кабель. Затем отсоедините положительный кабель.
- ⑥ Заряжайте разряженный аккумулятор приблизительно через 30 минут после запуска двигателя.



ВНИМАНИЕ

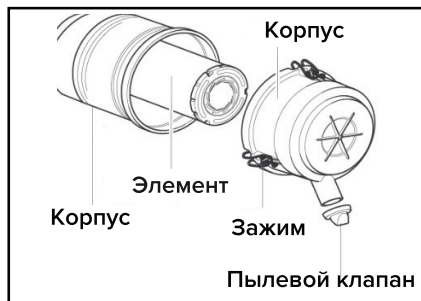
- Сначала подключите положительную клемму, а затем отрицательную к корпусу двигателя машины с разряженным аккумулятором.

РЕГУЛИРОВКА РЕМНЯ ВЕНТИЛЯТОРА



1. Ослабьте регулировочный болт генератора.
2. Переместите генератор, чтобы увеличить или уменьшить натяжение ремня. Затяните регулировочный болт генератора и болт тяги до $22 \text{ Н} \cdot \text{м}$.

ОБСЛУЖИВАНИЕ ВОЗДУШНОГО ФИЛЬТРА



Очистка пылевого клапана воздушного фильтра

Убедитесь, что пылевой клапан не заблокирован.

Осмотрите резиновые клапаны на предмет порезов и царапин и убедитесь, что резина не повреждена. При необходимости замените.

Чтобы удалить пыль с пылевого клапана, сожмите его между пальцами. Протрите пылевой клапан, чтобы удалить пыль, скопившуюся снаружи.

Очистка/замена фильтрующего элемента

Освободите два зажима на крышке воздухоочистителя и снимите

элемент. Удалите пыль, продув элемент сжатым воздухом.

Проверьте элемент на предмет повреждений, при необходимости заменить фильтрующий элемент.

Проверьте все шланги на исправность и герметичность.

Замените элемент после пяти очисток или в случае его повреждения.



ВАЖНО

Никогда не ударяйте элемент по каменному или бетонному полу / стене, чтобы очистить его.

Проверьте все соединения и шланги, особенно на чистой стороне воздухоочистителя, чтобы в двигатель не попал загрязненный воздух. Проверьте элемент на наличие изъязов, поместив лампочку внутрь элемента. При повторной сборке убедитесь, что все поверхности герметично закрыты, чтобы не допустить попадания пыли. При работе в пыльных условиях интервалы техобслуживания сокращаются.

ПРОВЕРКА ШЛАНГОВ И ПРОВОДОВ

Топливопроводы, шланги радиатора, гидравлические и резиновые шланги являются расходными материалами, которые подвержены износу в процессе использования.

Регулярно проверяйте их и заменяйте в случае неисправности.



ВНИМАНИЕ

Поврежденные/изношенные топливopроводы протекают и вызывают возгорание.

Поврежденные шланги радиатора могут вызвать ожоги горячей ОЖ и перегрев двигателя.

ПРОВЕРКА ЭЛЕКТРОПРОВОДКИ

Ослабленные контакты проводов приводят к плохим соединениям, а поврежденные провода могут вызвать короткое замыкание, возгорание, оплавление проводки или снизить производительность компонентов.

Замените или отремонтируйте неисправную проводку или изоляцию. Если предохранитель снова перегорит после замены, не заменяйте его проводом или предохранителем большой емкости, найдите причину и устраните ее или обратитесь к специалисту.

Если изоляция потрескалась или отслоилась, восстановите ее с помощью изоляционной ленты хорошего качества. Если проводка выходит из уплотнителя, замените его на оригинальный.

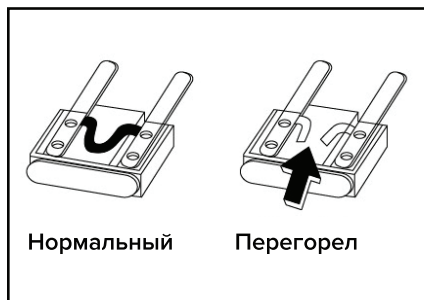


ВАЖНО

Неисправность проводки или предохранителей могут вызвать возгорание как машины, так и прилегающей территории, поэтому попросите дилера проверять это ежегодно.

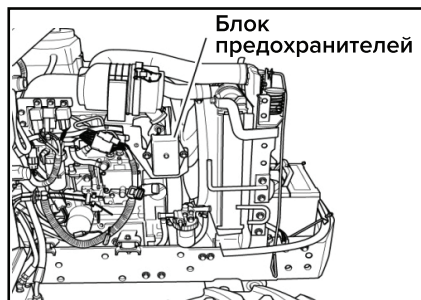
Топливные патрубки и проводка подвержены износу. Попросите вашего дилера проверять их не реже одного раза в 2 года и заменять при необходимости.

ПРОВЕРКА ПРЕДОХРАНИТЕЛЕЙ



Замена предохранителей

Схема имеет пластинчатые плавкие предохранители в электрической цепи. Если предохранитель перегорел, замените его на предохранитель того же номинала. Использование плавкого предохранителя большей емкости или провода может привести к перегоранию электропроводки. Для замены предохранителей используйте клещи для предохранителей.



Главные предохранители

Жгут проводов снабжен главными предохранителями, предназначенными для сохранения проводки. Однако, когда перегорает главный предохранитель, вся цепь выходит из строя.



ВАЖНО

Всегда устанавливайте причину перегорания предохранителя, в противном случае существует вероятность перегорания нового предохранителя. Не используйте провод вместо предохранителя соответствующего номинала.

ЕЖЕДНЕВНОЕ ОБСЛУЖИВАНИЕ

Мойте газонокосильную машину и следите за ее состоянием. Заполните бак, чтобы избежать образования конденсата и ржавчины. Перед парковкой машины опустите навесное оборудование на землю. По вопросам длительного хранения обратитесь к своему дилеру.

6. ТЕХНИЧЕСКИЕ СПЕЦИФИКАЦИИ

МОДЕЛЬ		ДАКО 25Н
Двигатель	Производитель	Yanmar
	Модель	3TNV76-UDKTF
	Тип	4-тактный дизельный двигатель с водяным охлаждением
	Ном. производительность	18.9 кВт (25PS) / 3,000 об/мин
	Кол-во цилиндров	3
	Емкость (куб.см)	1,116 куб.см
	Диаметр цилиндра и ход поршня	76мм x 82мм
	Ном. скорость (об/мин)	3000
	Высокие обороты холостого хода (об/мин)	3,210±25
	Низкие обороты холостого хода (об/мин)	1,000±25
	Акселератор	Ручной акселератор
	Коэффициент сжатия	23.5 : 1
	Порядок работы цилиндров	1-3-2-1
	ТНВД	Рядный (Yanmar ML)
	Тип смазки	Принудительная циркуляция
	Система охлаждения	Водяное охлаждение, принудительная циркуляция
	Емкость системы охлаждения	3.6 л
Воздушный фильтр	С одним элементом	

МОДЕЛЬ		ДАКО 25Н	
Двигатель	Глушитель	Горизонтальный	
	Топливо	Дизельное топливо	
	Емкость топливного бака	22 л	
Электрическая часть	Аккумулятор	12В 50 ампер-часов	
	Система запуска	Стартерный электромотор с устройством предварительного нагрева	
	Мощность стартера	1.2 кВт	
	Генератор	12В 40А	
Приводной механизм	Коробка передач	Гидростатическая	
	Привод передних колес	Стандартный	
	Блокировка дифференциала	Коническая передача с блокировкой дифференциала	
Тормоз	Диск тормоза мокрого типа, ножной, независимый, с блокировкой для одновременной работы.		
	Внутренний диаметр	3.03 дюймов (77 мм)	
	Внешний диаметр	4.90 дюймов (124,5 мм)	
	Количество прокладок	2 с каждой стороны	
	Толщина тормоза	0.27 мм	
ВОМ	Тип		
	Задний	Вал	6 шлицев, 35 мм (1 $\frac{3}{8}$ дюймов)
		Скорость	540 об/мин, 2,893 об/мин
	Средний	Вал	15 шлицев, 25.4 мм(1 дюйм)
		Скорость	2,000 об/мин , 2,875 об/мин

МОДЕЛЬ		ДАКО 25Н	
Гидравлическая система	Руль	Гидростатический	
	Емкость насоса	26.3 л/мин	
	Главное давление разгрузки	15.2 мПа	
	Давление разгрузки руля	10.8 мПа	
Крепление	3-точечная сцепка	Кат. 1	
	Производительность подъемника	600 кг	
Габариты (Шины для газона)	Общая длина	104 дюймов (2633 мм)	
	Общая ширина	45.8 дюймов (1164 мм)	
	Общая высота	91.3 дюймов (2320 мм)	
	Расстояние между осями колес	57.5 дюймов (1460 мм)	
	Мин. высота над землей	240 мм	
	Вес	730 кг	
Шины	R1	Передняя	6-12
		Задняя	9.5-16
	R2	Передняя	20 x 8-10
		Задняя	27 x 12.5-15

График скорости (км/ч) (Номинальная скорость двигателя)

	МОДЕЛЬ	ШИНЫ ДЛЯ ГАЗОНА	ПРОМЫШЛЕННЫЕ ШИНЫ
L	6,8	5,9	5,6
H	16,9	14,7	14,1

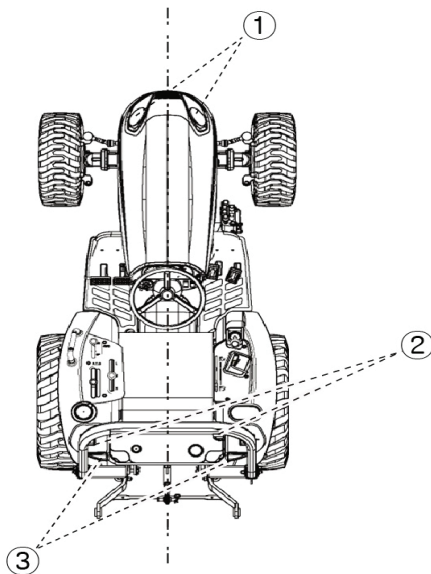
ХАРАКТЕРИСТИКИ ШИН И КОЛЕСНОЙ БАЗЫ

	Ось	РАЗМЕР ШИНЫ С ИНДЕКСОМ НАГРУЗКИ И ХАРАКТЕРИСТИКОЙ СКОРОСТИ	РАДИУС, ММ	НАГРУЗКА НА КАЖДУЮ ШИНУ, КГ	МАКСИМАЛЬНАЯ НАГРУЗКА НА ОСЬ	МАКСИМАЛЬНЫЙ ВЕС ТЕХНИКИ	МАКСИМАЛЬНАЯ НАГРУЗКА НА ТОЧКУ СОЕДИНЕНИЯ	ШИРИНА КОЛЕИ
1	Передняя	6-12,4PR 62 A6 R-1	275	265	530	1400	350	893
	Задняя	9.5-16, 6PR 96 A6 R-1	383	710	935			924
2	Передняя	195/60-10 87 A2 (20X8-10,4PR) R-4	223	545	665			1038
	Задняя	320/50-15 110 A2 (27X12.5-15,4PR) R-4	320	1060	935			970

* Характеристики могут быть изменены в целях улучшения качества изделия

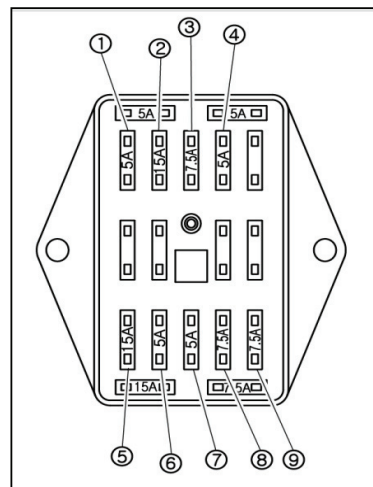
СХЕМА ЭЛЕКТРОПРОВОДКИ

Схема фиксации положения предохранителя
Схема подключения электрического прибора



①	Лобовая фара	12В / 55Вт
②	Комбинированная лампа	12В / 21Вт / 5Вт
③	Стоп-сигнал	12В / 21Вт / 5Вт

Основной предохранитель



1	Аварийная сигнализация	5А
2	Соединительная муфта	15А
3	Остановка двигателя, ВОМ	7.5А
4	Таймер накала	5А
5	Световой, звуковой сигнал	15А
6	Панель	5А
7	Сигнал поворота	5А
8	Рабочее освещение	7.5А
9	Стоп-сигнал, круиз-контроль	7.5А

7. ХРАНЕНИЕ И УТИЛИЗАЦИЯ

ЕЖЕДНЕВНОЕ ХРАНЕНИЕ

- (1) Храните машину в чистом виде. Особенно тщательно очищайте ее после боронования или работы на влажном поле.
- (2) Обязательно опустите навесное оборудование.
- (3) По возможности храните машину в помещении.
- (4) Если машина хранится на улице, накройте ее.
- (5) Для лучшего запуска рекомендуется снимать аккумулятор с машины и зимой хранить ее в закрытом помещении.
- (6) Если наружная температура ниже 0 С, добавьте антифриз или полностью слейте охлаждающую жидкость, чтобы предотвратить замерзание и разрыв двигателя.
- (7) Выньте ключ и храните его отдельно.

ДЛИТЕЛЬНОЕ ХРАНЕНИЕ

Тщательно очистите машину и храните ее следующим образом:

- (1) Замените моторное масло новым маслом и дайте двигателю поработать 5 минут, чтобы масло равномерно распределилось по каждой части.
- (2) Слейте охлаждающую жидкость из радиатора. Затем прикрепите наклейку с надписью «Нет охлаждающей жидкости» на руль. Если антифриз уже добавлен, охлаждающую жидкость сливать не нужно.
- (3) Добавьте масло, жидкость и топливо в каждую деталь в соответствии с таблицей технического обслуживания.
- (4) Нанесите тонкий слой консистентной смазки на детали, подверженные ржавчине.
- (5) Проверьте каждый болт и гайку на ослабление и затяните все ослабленные болты и гайки.
- (6) Установите давление в шинах немного выше, чем указано в характеристиках.

(7) Поставьте башмаки под задние колеса.

(8) Снимите аккумулятор с машины или выключите его.

(9) Поместите деревянные бруски под шины, чтобы предотвратить непреднамеренное движение машины.

(10) Заряжайте аккумулятор каждые 2 месяца при длительном хранении.

(11) Храните его в сухом месте, чтобы избежать повреждений от дождя или снега, накройте машину.

ИСПОЛЬЗОВАНИЕ ПОСЛЕ ДЛИТЕЛЬНОГО ХРАНЕНИЯ

При использовании машины после длительного хранения соблюдайте следующие инструкции.

- (1) Перед началом движения внимательно осмотрите машину.
- (2) Чтобы сохранить производительность и срок службы двигателя, дайте поработать двигателю примерно 30 минут после запуска на холостых оборотах.

ПРИМЕЧАНИЕ

- Для смазки двигателя запускайте двигатель на скорости 1.500 ~ 2.000 об/мин в течение 5-10 минут один раз в месяц.
- Выньте ключ из машины и храните его отдельно.



ОСТОРОЖНО

- Если оставляете аккумулятор на машине, отсоедините клеммы аккумулятора, чтобы исключить подачу электпитания.
- Грызуны могут повредить проводку, что может стать причиной короткого замыкания и пожара.

2. ИСПОЛЬЗОВАНИЕ И УТИЛИЗАЦИЯ

Для защиты окружающей среды рекомендуется соблюдать следующие правила:

- (1) Избегайте перегрузки при работе, поскольку это может приводить к неполному сгоранию топлива и выбросам, которые могут загрязнять воздух.
- (2) При замене масла, включая моторное масло, трансмиссионную жидкость, гидравлическое масло и охлаждающую жидкость, будьте осторожны, чтобы не пролить его, и утилизируйте использованное масло в соответствии с действующим законодательством. С отработанным маслом следует обращаться осторожно и утилизировать должным образом, так как оно может загрязнить почву и воду.
- (3) По истечении срока службы машины не выбрасывайте ее, обратитесь к дилеру для утилизации машины в соответствии с законодательством.

8. УСТРАНЕНИЕ НЕИСПРАВНОСТЕЙ

1. СИСТЕМА ДВИГАТЕЛЯ

	НЕИСПРАВНОСТЬ	ВОЗМОЖНАЯ ПРИЧИНА	РЕШЕНИЕ
Двигатель	Пусковой двигатель не запускается даже при повороте замка зажигания.	<ul style="list-style-type: none"> • Переключатель ВОМ установлен в положение ВКЛ. • Неисправный предохранительный выключатель • Аккумулятор разряжен • Разболтанная клемма • Неисправный переключатель • Неисправный стартер 	<ul style="list-style-type: none"> • Установите переключатель ВОМ в положение ВЫКЛ • Замените или отремонтируйте в уполномоченном сервисе • Зарядите аккумулятор • Проверьте плотность и отсутствие коррозии. Очистите, затяните и нанесите смазку • Замените или отремонтируйте в уполномоченном сервисе • Замените или отремонтируйте в уполномоченном сервисе
	Стартер работает, но его скорость не увеличивается	<ul style="list-style-type: none"> • Слабый аккумулятор • Плохое сцепление • Неправильная вязкость моторного масла 	<ul style="list-style-type: none"> • Замените аккумулятор • Очистите контакт и надежно заземлите • Замените на моторное масло соответствующей вязкости
	Стартер работает, но двигатель не запускается.	<ul style="list-style-type: none"> • Воздух в топливной системе • Топливный фильтр засорен • Нет подачи топлива • Неисправный двигатель • Неисправен ключевой стопорный блок 	<ul style="list-style-type: none"> • Прокачайте систему • Очистите или замените фильтр • Откройте кран, чтобы добавить топлива • Почините в мастерской • Почините в мастерской
	Нестабильная работа двигателя	<ul style="list-style-type: none"> • Воздух в топливной системе • Топливный фильтр засорен 	<ul style="list-style-type: none"> • Прокачайте систему • Очистите или замените фильтр

НЕИСПРАВНОСТЬ		ВОЗМОЖНАЯ ПРИЧИНА	РЕШЕНИЕ
Двигатель	Нестабильная работа двигателя	• Засорение форсунки	• Отремонтируйте в уполномоченном сервисе
		• Утечка топлива в трубе	• Затяните хомут, замените трубу и станок и установите медную шайбу.
		• Плохое качество впрыска топлива	• Отремонтируйте в уполномоченном сервисе
	Двигатель останавливается на малых оборотах	• Неисправный нагнетательный насос	• Отремонтируйте в уполномоченном сервисе
		• Неправильный зазор клапана двигателя	• Отремонтируйте в уполномоченном сервисе
		• Низкие обороты холостого хода	• Отрегулируйте его до стандартной скорости
		• Неисправная форсунка	• Отремонтируйте в уполномоченном сервисе
	Переработка двигателя	• Заело регулятор	• Отремонтируйте в уполномоченном сервисе
		• Переизбыток масла	• Отремонтируйте в уполномоченном сервисе
	Двигатель внезапно глохнет	• Низкий уровень топлива	• Добавьте топливо и прокачайте систему
		• Неисправная форсунка	• Отремонтируйте в уполномоченном сервисе
		• Заклинивание двигателя из-за недостаточного количества масла или плохой смазки	• Отремонтируйте в уполномоченном сервисе
	Перегрев двигателя	• Недостаточно охлаждающей жидкости	• Добавьте охлаждающую жидкость
		• Поврежденный ремень вентилятора	• Замените ремень
		• Засоренный радиатор	• Очистите радиатор
		• Недостаточно моторного масла	• Проверьте и добавьте моторное масло

НЕИСПРАВНОСТЬ		ВОЗМОЖНАЯ ПРИЧИНА	РЕШЕНИЕ
Двигатель	Двигатель производит белый дым	• Засоренный воздушный фильтр	• Проверьте и очистите
		• Избыточное количество машинного масла	• Проверьте и установите нужное количество
		• Недостаточное количество топлива	• Отремонтируйте в уполномоченном сервисе
	Двигатель производит черный дым	• Низкое качество топлива	• Добавьте качественное топливо
		• Чрезмерное количество топлива	• Отрегулируйте в уполномоченном сервисе
		• Недостаточное давление в форсунке	• Отрегулируйте в уполномоченном сервисе
	Двигатель не производит достаточной мощности	• Засорение или нагар на наконечнике форсунки	• Отрегулируйте в уполномоченном сервисе
		• Недостаточная компрессия или утечка газа из седла клапана	• Отрегулируйте в уполномоченном сервисе
		• Неправильно отрегулированный зазор клапана	• Отрегулируйте в уполномоченном сервисе
		• Неправильное время впрыска	• Отрегулируйте в уполномоченном сервисе
		• Низкий уровень топлива	• Добавьте топливо
		• Засоренный воздухоочиститель	• Очистите
	Контрольная лампа масла загорается во время движения	• Низкий уровень машинного масла	• Добавьте необходимое количество масла
• Низкая вязкость моторного масла		• Замените на моторное масло соответствующей вязкости	

НЕИСПРАВНОСТЬ		ВОЗМОЖНАЯ ПРИЧИНА	РЕШЕНИЕ
Двигатель	Контрольная лампа масла загорается во время движения	• Неисправный масляный насос	• Отремонтируйте в уполномоченном сервисе
		• Забит элемент масляного фильтра	• Замените масляный фильтр
	Контрольная лампа заряда горит во время движения	• Неисправная проводка	• Проверьте надежность крепления клеммы на предмет короткого замыкания и плохого заземления, при необходимости отремонтируйте.
		• Неисправный генератор	• Отремонтируйте в уполномоченном сервисе
		• Неисправный аккумулятор	• Замените аккумулятор
		• Ремень вентилятора поврежден	• Замените ремень

2. ТОРМОЗНАЯ СИСТЕМА

НЕИСПРАВНОСТЬ		ВОЗМОЖНАЯ ПРИЧИНА	РЕШЕНИЕ
Тормоз	Тормоз не работает. Кроме того, работает только односторонний тормоз.	• Чрезмерный люфт педали тормоза	• Отрегулируйте люфт
		• Различный люфт с левой и правой стороны	• Отрегулируйте люфт

3. РУЛЕВАЯ СИСТЕМА

НЕИСПРАВНОСТЬ		ВОЗМОЖНАЯ ПРИЧИНА	РЕШЕНИЕ
Рулевая система	Рулевое колесо кажется тугим Рулевое колесо вибрирует	• Неправильное схождение колес	• Отрегулируйте
		• Неправильное давление в шинах	• Установите одинаковое указанное давление в левой и правой шинах
		• Вибрация от каждого соединения	• Затяните или замените соединение
	Свободное движение рулевого колеса чрезмерно	• Изношенный вал руля	• Замените в уполномоченном сервисе
• Износившиеся металлические детали		• Замените в уполномоченном сервисе	

4. ГИДРАВЛИЧЕСКАЯ СИСТЕМА

НЕИСПРАВНОСТЬ		ВОЗМОЖНАЯ ПРИЧИНА	РЕШЕНИЕ
Гидравлическая система	Утечка масла из трубы или шланга	• Разболтавшийся зажим	• Затяните
		• Треснувшая труба	• Замените в уполномоченном сервисе
	Гидравлическое давление не уменьшается	• Рычаг управления скоростью опускания зафиксирован в положении остановки	• Установите его в нижнее положение
		• Неисправный клапан	• Замените в уполномоченном сервисе
		• Поврежденный цилиндр	• Замените в уполномоченном сервисе
	Гидравлическое давление не увеличивается	• Повреждение и заклинивание вращающейся части вала подъемника	• Отремонтируйте в уполномоченном сервисе
		• Недостаточная частота вращения двигателя	• Установите скорость от 1000 до 1500 об/мин
		• Недостаточно трансмиссионной жидкости	• Добавьте необходимое количество
		• Воздух всасывается через всасывающую трубу	• Затяните соединение. Если какая-либо труба или шланг треснут или повреждено уплотнительное кольцо, замените неисправную деталь.
		• Забит масляный фильтр	• Очистите
		• Неисправный гидравлический насос	• Отремонтируйте в уполномоченном сервисе
		• Неисправный клапан	• Отремонтируйте в уполномоченном сервисе
	• Поврежденный цилиндр	• Отремонтируйте в уполномоченном сервисе	

5. ЭЛЕКТРИЧЕСКАЯ СИСТЕМА

НЕИСПРАВНОСТЬ		ВОЗМОЖНАЯ ПРИЧИНА	РЕШЕНИЕ
Электрическая система	Аккумулятор не заряжается	• Перегорел плавкий предохранитель	• Проверьте проводку и замените перемычку
		• Неисправная проводка	• Проверьте надежность крепления клеммы на предмет короткого замыкания и плохого заземления и при необходимости отремонтируйте.
		• Неисправный генератор	• Отремонтируйте в уполномоченном сервисе
		• Ослабленный или поврежденный ремень вентилятора	• Отрегулируйте натяжение или замените ремень
		• Неисправное функционирование аккумулятора	• Проверьте, нет ли ослабленных или корродированных клемм, достаточно ли электролита, примите все необходимые меры
	Фары недостаточно ярко освещают пространство	• Низкий уровень заряда аккумулятора	• Зарядите
		• Сбой контакта в проводке	• Проверьте, очистите и повторно затяните заземление и клемму
	Фара не включается	• Перегоревшая лампочка	• Замените лампу
		• Перегоревший предохранитель	• Проверьте проводку и замените предохранитель
		• Сбой контакта	• Проверьте и очистите заземление и клемму
	Сигнал не работает	• Неисправный переключатель сигнала	• Замените
		• Неисправная проводка	• Почините

НЕИСПРАВНОСТЬ		ВОЗМОЖНАЯ ПРИЧИНА	РЕШЕНИЕ
Электрическая система	Лампа указателя поворота не мигает	• Перегоревшая лампочка	• Замените лампу
		• Неисправный блок мигалки	• Замените
		• Плохой контакт	• Проверьте и очистите заземление и клемму
	Не горит рабочая лампа	• Перегоревшая лампочка	• Замените лампу
		• Плохой контакт	• Проверьте и очистите заземление и клемму

9. БЕЗОПАСНОСТЬ ПРИ ПРОВЕДЕНИИ РАБОТ

ЗНАК БЕЗОПАСНОСТИ

Обязательно проверьте правильность работы различных предохранительных ламп (например, указателей поворота) перед эксплуатацией машины.

Если снята система освещения

Это может привести к неожиданной аварии из-за невозможности подать сигналы находящимся поблизости людям или машине.

1. ИНСТРУКЦИЯ ПЕРЕД РАБОТОЙ

- Оператор должен следить за своим здоровьем и достаточно отдыхать.
- Перед использованием машины проверьте ее состояние и устраните неисправности.
- Проверьте правильность сборки передних и задних колес.
- Проверьте затяжку болтов и гаек в каждом блоке.
- Не садитесь за руль, если вы психически неуравновешены, пьяны, беременны, моложе 16 лет, не прошли подготовку, устали, болеете, находитесь под действием наркотиков или по любой другой причине, которая может повлиять на безопасную эксплуатацию машины.
- Пожалуйста, надевайте подходящую рабочую одежду.
- Наденьте каску, чтобы защитить голову.
- Наденьте головной убор и подходящую рабочую одежду.
- Защитные меры для предотвращения травм при ходьбе или скольжении:
- Наденьте подходящую нескользкую обувь, чтобы предотвратить падение с машины, на скользкой поверхности.
- Меры против пыли и токсичных газов: надевайте соответствующую защитную одежду.
- Меры против гербицида: используйте средства защиты органов дыхания, глаз и кожи.

- Меры защиты от шума: наденьте защитное снаряжение для защиты ушей.

- Обращение со средствами защиты: не позволяйте детям садиться на машину или приближаться к ней.

- Если невозможно припарковать машину на дороге из-за поломки или по какой-либо другой причине, оператор должен принять соответствующие меры, например, переместить оборудование с проезжей части дороги.

- Выставьте дорожный знак об аварии в соответствии с ПДД. Начиная движение, внимательно осматривайте окрестности.

- Не позволяйте никому, например детям, приближаться к машине, не подпускайте их к машине во время работы.

- Не загружайте в машину легковоспламеняющиеся, взрывоопасные материалы (дизельное топливо, бензин и т.д.).

- Погрузочные и разгрузочные работы должны проводиться с привлечением сигнальщика.

2. ПРОВЕРКА ПЕРЕД РАБОТОЙ

- Перед использованием проверьте состояние машины и при необходимости устраните неисправности.

- Проверьте моторное масло.

- Вытяните масломерный щуп, протрите его, вставьте указатель обратно и снова вытащите, чтобы проверить, находится ли уровень масла между верхним пределом и нижним пределом.

- Перед работой проверьте двигатель, глушитель, аккумулятор и топливный бак на предмет наличия посторонних объектов. Немедленно удалите их.

- Крышки, которые снимаются во время технического обслуживания, должны быть установлены в исходное положение.

- Установите крышку правильно и надежно.

3. ПРЕДОСТЕРЕЖЕНИЯ ПРИ РАБОТЕ

- Никогда не нагружайте машину тем, что могло бы помешать вождению.
- Всегда держите сиденье водителя в чистоте.
- Всегда пристегивайтесь во время вождения.
- Открытие крышки радиатора при нагревании может привести к выбросу пара и ожогу оператора. Открывайте крышку только после остывания радиатора.
- Не двигайтесь с нажатой педалью дифференциала.
- Запретите кому-либо садиться в машину.
- Несмотря на то, что есть специально отведенное место, не позволяйте посторонним людям садиться в машину.
- Не кладите никакие предметы на машину. Не подпускайте людей к машине.
- Не вскакивайте с работающей машины/не заскакивайте на нее, за исключением чрезвычайных ситуаций.
- Будьте осторожны, не позволяйте никому прикасаться к ремню безопасности. Всегда пристегивайте ремень безопасности.
- При совместной работе обменивайтесь сигналами.
- Предупреждение травм
- Не прикасайтесь к шестерне силовой передачи, вращающемуся узлу и другим опасным частям.
- Будьте особенно внимательны при работе с машиной с лезвием или острым выступом.
- Будьте осторожны, чтобы не получить травму при работе с разбросанной почвой и камнями.
- Безопасность при проверке, настройке и т.д.
- Обязательно остановите двигатель и выполняйте работы в безопасных условиях.
- Оставляя машину на перерыв или по другой причине, оставьте ее в безопасном месте и опустите рабочий блок, чтобы он оставался в безопасном, то есть остановленном состоянии.
- Снятие и установка должны выполняться в надежном месте и безопасным методом.
- Не залезайте и не ставите ноги под оборудование.

4. МЕРЫ ПРЕДОСТОРОЖНОСТИ ПРИ ЕЗДЕ ПО ДОРОГЕ

- Езда по дорогам
 - Двигайтесь, соблюдая правила безопасности.
 - Двигайтесь с безопасной скоростью.
 - Будьте осторожны, чтобы не беспокоить других водителей.
 - При вождении машины с острым или выпирающим оборудованием заранее установите предупреждающий знак или отсоедините его. Несоблюдение данной инструкции может привести к травмам.
 - Не двигайтесь быстро, особенно по извилистым каменистым дорогам.
 - При движении ночью не отсоединяйте осветительные приборы (фары, указатели поворота и т. д.)
 - Не водите машину быстро, резко трогаясь с места, резко ускоряясь, останавливаясь и быстро поворачивая.
 - При движении на высокой скорости не нажимайте на тормоз. Никогда не нажимайте на тормоз при поворотах на высокой скорости.
- При выгрузке/загрузке машины
 - Выбирайте место с ровным и безопасным грунтом.
 - Двигайтесь на низкой скорости.
 - Используйте пандус с противоскользящим покрытием.
- При въезде на асфальтированную дорогу.
 - Используйте пандус, чтобы пересечь канаву или берег.
 - Обязательно используйте пандус для въезда/ выезда с высокой пешеходной дорожки. Будьте осторожны при падении и не перевернитесь.
 - Перед началом движения проверьте безопасность окрестностей.
- При езде на склоне
 - Двигайтесь на минимальной скорости, опустите навесное оборудование как можно ниже для снижения центра тяжести.

5. РЕКОМЕНДАЦИИ ПОСЛЕ ЗАВЕРШЕНИЯ РАБОТЫ

- По окончании работы остановите двигатель на ровной поверхности, проверьте чистоту машины (удалите все посторонние предметы)
 - Удалите траву, грязь и т.д., очистите пространство вокруг двигателя, глушителя и топливного бака.
- Проводите регулярный осмотр после окончания сезона.
 - При утилизации детали (аккумулятора, масла и т.д.) или утилизации машины обратитесь к дилеру и действуйте согласно инструкциям.
- Для длительного хранения снимите аккумулятор с машины и храните его отдельно или отсоедините отрицательный кабель аккумулятора.

6. МЕРЫ ПРЕДОСТОРОЖНОСТИ ПРИ ОСМОТРЕ И ОБСЛУЖИВАНИИ

- Не заправляйте топливо при горячем двигателе или во время движения.
- Противопожарные меры: рабочее место должно быть оборудовано огнетушителем. Предотвратите возгорание, приняв меры, например, выделив специальное место для курения.
- Всегда вытирайте протечки топлива.
- При запуске двигателя находитесь на сиденье.
- После заправки закрутите крышку топливного бака и проверьте, нет ли утечки топлива из бака или трубы.
- Открывая пробку для подачи воды в радиатор, будьте осторожны, так как пар или кипящая вода могут разбрызгиваться из-за перегрева.
- При выходе из машины выключите двигатель, заблокируйте стояночный тормоз и выньте ключ зажигания.
- Если парковка на склоне неизбежна, поставьте под колеса колодки.
- Безопасно припаркуйтесь на ровной и безопасной поверхности.
- Проверьте, не соприкасается ли проводка с другими деталями, не отслаивается ли, не ослаблена ли или нет ли зазора.

7. ГАЗОНОКОСИЛЬНАЯ МАШИНА

- Управление ВОМ
 - Остановите ВОМ перед остановкой двигателя.
 - Не снимайте защитный кожух ВОМ или защитную панель работающей машины.
 - Не используйте переходник ВОМ для выдвижения муфты ВОМ или универсального шарнира за пределы защитной крышки ВОМ.
- Для ремонта зафиксируйте колеса при поднятой машине или поставьте упоры под колеса, находящиеся на земле.
- Не используйте гидравлический домкрат для управления машиной. Вместо этого используйте блок или подставку.
- Рама безопасности
 - Не модифицируйте раму безопасности и не вносите изменения в конструкцию.
 - Замените поврежденную защитную раму на новую.
 - Если каркас безопасности был снят для специальных работ, обязательно установите его обратно.
- Будьте осторожны, не прикасайтесь к опасным участкам, таким как шестерня передачи мощности, вращающийся блок и т. д. При хранении наденьте защитный чехол.
- Не модифицируйте и не снимайте предохранительное устройство.

ЗАМЕТКИ

A series of horizontal dotted lines for taking notes.

ЗАМЕТКИ

A series of horizontal dotted lines for taking notes.

ЗАМЕТКИ

A series of horizontal dotted lines for taking notes.

ГАРАНТИЙНЫЕ ОБЯЗАТЕЛЬСТВА

ГАРАНТИЙНЫЙ ПЕРИОД

Срок гарантии устанавливается в зависимости от области применения изделия, указанной в гарантийном талоне в графе «Область применения».

Изделие для Непрофессионального использования - это техника, предназначенная для ее использования потребителем (физическим лицом) исключительно для личных, семейных, домашних или иных нужд, не связанных с осуществлением предпринимательской деятельности, с нагрузкой не более 20 часов в месяц.

Изделие для Профессионального использования - это техника, предназначенная для ее использования потребителем (физическим лицом) исключительно для личных, семейных, домашних или иных нужд, не связанных с осуществлением предпринимательской деятельности, с нагрузкой не более 150 часов в месяц или для ее использования владельцем (физическим, юридическим лицом или индивидуальным предпринимателем) в предпринимательской деятельности или в иных целях, не связанных с личными, семейными, домашними и иным подобным использованием, за исключением сдачи техники в аренду, прокат. При этом под целями, не связанными с личным использованием, следует понимать, в том числе приобретение покупателем техники для обеспечения деятельности покупателя в качестве организации или гражданина-предпринимателя. На изделия для профессионального использования, сдаваемые владельцем в прокат, аренду, гарантия устанавливается на срок 30 дней.

УСЛОВИЯ ГАРАНТИИ:

Гарантия относится только к производственным дефектам

или дефектам материала, узлам и агрегатам.

Гарантийный срок начинается с даты покупки первым розничным покупателем или первым коммерческим пользователем и длится в течение указанного выше гарантийного периода.

Изделия для Профессионального использования требуют особого ухода и обслуживания. Техническое обслуживание таких изделий производится в порядке, установленном инструкцией по эксплуатации. ТО должно производиться специалистами авторизованных сервисных центров не менее 1 раза в течение 12 месяцев (плановое обслуживание), что подтверждается отметкой сервисного центра в настоящем гарантийном талоне. (В случае невыполнения или не своевременного выполнения ТО, если это явилось причиной возникновения неисправностей (дефектов) каких-либо узлов и агрегатов Изделия, Покупатель полностью теряет право на гарантию тех узлов и агрегатов, которые вышли из строя). Техническое обслуживание изделий для Непрофессионального использования производится в порядке, установленном инструкцией по эксплуатации, или должно производиться специалистами авторизованных сервисных центров 1 раз в течение 12 месяцев, что подтверждается отметкой сервисного центра в настоящем гарантийном талоне. (В случае невыполнения или не своевременного выполнения ТО, если это явилось причиной возникновения неисправностей (дефектов) каких-либо узлов и агрегатов. Изделия, Покупатель полностью теряет право на гарантию тех узлов и агрегатов, которые вышли из строя).

Естественный износ: Продукция требует технического обслуживания и периодической замены частей и узлов. Гарантийные обязательства не относятся к ремонту, необходимость которого возникает в результате естественного износа продукции или ее отдельных частей (свечи зажига-

ния, накаливания, цепи, шины, фильтры, звездочки, все режущее оборудование, приводные ремни и детали, элементы крепления, натяжения, элементы трансмиссии и ходовой части, шланги, троса, шкивы и культиваторные фрезы) в процессе эксплуатации. Гарантия не распространяется на такие случаи, когда дефекты возникли в результате неправильного использования, отсутствия надлежащего технического обслуживания или когда повреждения произошли в процессе транспортировки, погрузочно-разгрузочных работ, складирования. Недостаточное техническое обслуживание: На срок службы продукции влияют условия, в которых она эксплуатируется, а также уход и техническое обслуживание, который она получает согласно инструкции по эксплуатации. Техническое обслуживание продукции (регулировка, чистка, замена расходных материалов, периодическое обслуживание и прочее), предусмотренное в инструкции по эксплуатации, не является гарантийным обязательством изготовителя (продавца) и оплачивается потребителем по расценкам авторизованного сервисного центра. Информация о технически сложных товарах. Пункт 3 Перечня технически сложных товаров, утвержденного Постановлением Правительства РФ от 10.11.2011 г. № 924 включает тракторы, мотоблоки, мотокультиваторы, машины и оборудование для сельского хозяйства с двигателем внутреннего сгорания (с электродвигателем).

Согласно разъяснению Минпромторга России (письмо от 10.04.2012 г. № 08-693), к указанным машинам и оборудованию относятся: мотокофсы, триммеры, кусторезы, газонокосилки, косилки для высокой травы; генераторы (бензиновые и дизельные); мотопомпы, электронасосы; бензопилы и электропилы; мойки высокого давления; дизельные,

электрические и газовые нагреватели; снегоочистители роторные, малогабаритные (машины для уборки снега).

ГАРАНТИЙНЫЙ СРОК НЕ УСТАНОВЛИВАЕТСЯ НА:

1. Продукцию и детали продукции, в которые были внесены изменения или модификации, влияющие на безопасность, производительность или долговечность.

2. Ремонтные работы, неисправности и дефекты, возникшие в результате:

- Использование неоригинальных запасных частей и материалов.
- Нарушения инструкций и рекомендаций, указанных в руководстве по эксплуатации, в том числе в результате эксплуатации без надлежащего технического обслуживания;
- Заедания или поломки деталей, вследствие работы с недостаточным количеством смазочных материалов, а также использования несоответствующей марки масла.
- Подтекания карбюраторов, заклинивания клапанов, засорения топливо-проводов или иными неисправностями, вызванные использованием старого (более 30 дней хранения) или загрязненного топлива (бензина, дизельного топлива и т.д.).
- Неквалифицированного ремонта или регулировки присоединяемых деталей или узлов, муфт сцепления, трансмиссий и т.п.
- Повреждения или износа деталей, вызванных попаданием абразива (грязи), из-за неправильной сборки, нерегулярным уходом и нарушением условий эксплуатации.
- Повреждения деталей из-за превышения допустимых оборотов, перегрева, блокировки травой, грязью, мусором,

чрезмерной вибрации, вызванной плохим закреплением или неадекватной балансировкой режущего оборудования.

3. Комплектующие и составные части инструмента, аксессуары.

- Все пластиковые/пластмассовые детали, навесное оборудование и пр.

- Детали, подверженные естественному износу (свечи зажигания, накаливания, цепи, шины, фильтры, звездочки, все режущее оборудование, приводные ремни и детали, элементы крепления, натяжения, элементы трансмиссии и ходовой части, шланги, троса, шкивы и культиваторные фрезы).

- Внешние механические, термические, аварийные, кислотные воздействия на инструмент, а также ненормированных нагрузок.

- Техническое обслуживание продукции (регулировка, чистка, замена расходных материалов, периодическое обслуживание и прочее), предусмотренное в инструкции по эксплуатации, не является гарантийным обязательством изготовителя (продавца) и оплачивается потребителем по расценкам авторизованного сервисного центра.

Гарантия исключает действия обстоятельств непреодолимой силы, находящиеся вне контроля производителя.

В соответствии с законом, на данное изделие изготовителем установлен срок службы 10 лет с момента продажи изделия магазином. Правила безопасности и эффективного использования изделия изложены в Инструкции по эксплуатации. По истечении установленного срока службы изготовитель не несет ответственности за безопасность изделия.

В случае несвоевременного извещения о выявленных неисправностях, продавец, импортер или уполномоченная организация вправе отказаться полностью или частично от удовлетворения предъявляемых претензий (ст. 483 ГК РФ).

Использование инструмента потребителем признается акцептом условий настоящего договора присоединения (оферты) по дополнению и уточнению ответственности изготовителя (продавца) в отношении недостатков инструмента (ст. 438 ГК РФ).

Заводской брак определяется экспертной комиссией авторизованного сервисного центра.

*BOM, освещение, дуга безопасности ROPS, трехточечная сцепка, планка номерного знака (для регистрации машины в органах технадзора, для перемещения по дорогам общего пользования).



Производитель:

КУКДЖЕ МАШИНЕРИ КО.,
ЛТД., 49, Собу-ро, Окчхон-Ып, Окчхон-Кун,
Чхунчхон-Пукто, Республика Корея

Импортер:

ООО «Дистрибьюторский Центр Юнисоо»
Ленинградское шоссе, вл. 29 Г, г. Химки,
Московская область, 141402
Российская Федерация • www.unisaw.ru

Дата изготовления указана на упаковке

Мы оставляем за собой право на изменение комплектации, технических характеристик и внешнего вида моделей без предварительного уведомления.

Гарантийные обязательства указаны в гарантийном талоне.

Назначенный срок хранения данной техники (продукции) не ограничен.

Срок службы с момента продажи изделия 10 лет.

Решение об изъятии из эксплуатации и о направлении техники (продукции) в ремонт принимается пользователем техники (продукции) в соответствии с предусмотренными в настоящем руководстве (инструкции) указаниями по использованию техники (продукции) и мерами по обеспечению безопасности, которые необходимо соблюдать при эксплуатации техники (продукции).

Утилизация данной техники производится по окончании срока службы в соответствии с нормами и правилами утилизации, установленными для данного вида техники на территории государства ее обращения.