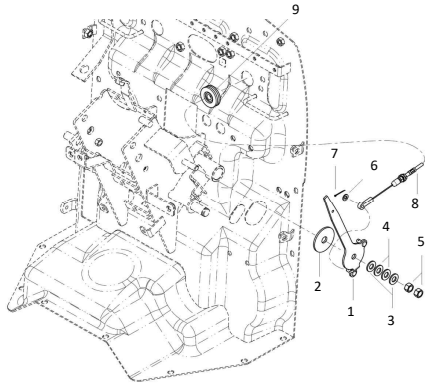


목차(Table of Contents)			목차(Table of Contents)		
Part	본체	CHASSIS PART	Part	본체	CHASSIS PART
1	악셀레이터 레버	LEVER ACCELERATOR	113	드래프트 콘트롤	DRAFT CONTROL
2	조향 컬럼	STEERING COLUMN	114	유압배관관계	HYD PIPING
3	프런트액슬 브래킷	FRONT AXLE BRACKET	115	오일쿨러 관계	OIL COOLER
9	센타핀서포터	CENTAPIN SUPPORTER	118	유압필터	HYD FILTER
10	타이로드	TIEROAD	119	전기배선	ELE'C WIRING
12	링기어, 차동기어	RING GEAR, DRIVEN GEAR	124	배터리	BATTERY
19	전륜기어 케이스	GEAR CASE, FRONT AXLE	125	스위치	SWITCH
20	스페이서	SPACER	135	본네트	BONNET
32	P.S.T 실린더	P.S.T CYLINDER	136	본네트 잠금 장치	LOCKING ASS'Y, BONNET
34	P.S.T 호스	P.S.T HOSE	137	본네트 지지대	BONNET SUPPORT
37	클러치하우징	CLUTCH HOUSING	138	휀더	FENDER
38	HST 펌프	PUMP, HST	139	캐빈 프레임 조합	CABIN FRAME ASS'Y
44	미션케이스	TRANSMISSION CASE	140	의자	SEAT
57	부변속기어	GEAR, RANGE SHIFT	141	연료탱크	FUEL TANK
62	PTO축	MAIN P.T.O SHAFT	144	명판	NAME PLATE
63	PTO구동축	PTO DRIVE SHAFT	146	톱링크, 리프트링크	TOP LINK, LIFT LINK
68	부변속레버	LEVER ASS'Y, RANGE SHIFT	150	하부링크	LOWER LINK
72	전륜구동축	FORNT DRIVE SHAFT	152	드로우바 히치	DRAWBAR HITCH
73	전륜구동레버	4WD LEVER	161	엔진 조립 관계	ENGINE SUB
74	PTO포크 및 레버	FORK & LEVER, PTO	191	4PORT 관계	4PORT ASS'Y
78	링기어 & 차동조합	RING GEAR&DIFF.GEAR ASS'Y	192	대시판넬	DASH PANEL
79	차동고정	DIFFERENTIAL	195	문기둥커버조합	PILLAR COVER ASS'Y
82	후차축 구동부	DRIVING PART, REAR AXLE	196	전방유리조합	FRONT WINDOW ASS'Y
83	브레이크	BRAKE	197	출입문조합	DOOR ASS'Y
90	브레이크 페달	BRAKE PEDAL	198	후방유리조합	REAR WINDOWS ASS'Y
91	주차브레이크	PARKING BRAKE	199	사이드미러조합	SIDE MIRROR ASS'Y
92	유압펌프	HYD PUMP	200	지붕조합	ROOF ASS'Y
93	HST 페달	HYD SHIFT TRANSMISSION PEDAL	201	천장조합	CEILING ASS'Y
101	유압실린더 케이스	CASE, HYD CYLINDER	202	휀더 커버	FENDER COVER
104	피스톤 조합	PISTON ASS'Y	203	캐빈에어컨조립	A/C ASS'Y, CABIN
108	안전밸브	SAFETY VALVE	204	에어컨 덕트조합	A/C DUCT ASS'Y
109	스톱 밸브	STOP VALVE	205	에어컨 엔진 SUB 관계	ENGINE SUB ASSEMBLY
111	유압 콘트롤	HYD CONTROL POSITION TYPE			

악셀레이터 레버 (LEVER ACCELERATOR)-1

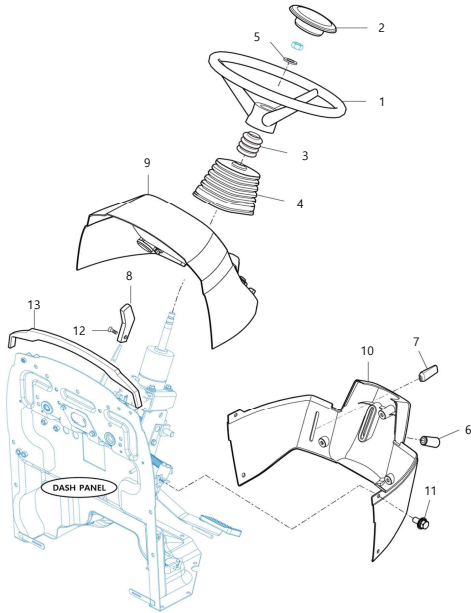
악셀레이터 레버 (LEVER ACCELERATOR)-1



번호 Key	부품번호 Part No	품명 Part Name	Qty		비고 Remark
			A	B	
			C		
1	TA00055209A	악셀레이터조립	1	1	
2	TA00055570A	라이닝	1	1	
3	22137-100000	평와셔	2	2	
4	TA00055101A	스프링 와셔	2	2	
5	26716-100002	육각너트	2	2	
6	22137-060000	평와셔	2	2	
7	22417-160180	잠핀	2	2	
8	TA00055212A	악셀레이터와이어(K3C)	1	1	
9	TA00046755A	액셀 와이어 그라운드	1	1	

조향 컬럼 (STEERING COLUMN)-2

조향 컬럼 (STEERING COLUMN)-2

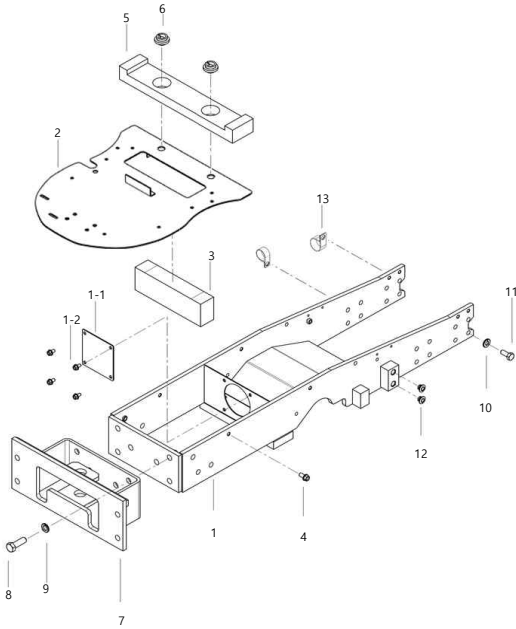


번호 Key	부품번호 Part No	품명 Part Name	Qty		비고 Remark
			A	B	
			C		
1	TA00055635A	스티어링 휠	1	1	
2	TA00037875A	스티어링 캡	1	1	
3	TA00055640A	부츠(스티어링)	1	1	
4	TA00055633A	부츠(틸트)	1	1	
5	22217-160000	스프링와셔	1	1	
6	TA00051917A	레버손잡이(적색)	1	1	
7	TA00051912A	손잡이(스프링레버)	1	1	US
8	TA00055639A	그립(3x17x37)	1	1	
9	TA00055446A	데쉬카버(상)	1	1	
10	TA00055435A	데쉬카버(하)	1	1	
11	26013-080202	와셔조립육각볼트	7	7	
12	26577-090122	(+)지름정사육각나사	1	1	
13	TA00055450A	데쉬카버 고무	1	1	

본체(CHASSIS)

프런트액셀 브래킷 (FRONT AXLE BRACKET)-3

프런트액셀 브래킷 (FRONT AXLE BRACKET)-3

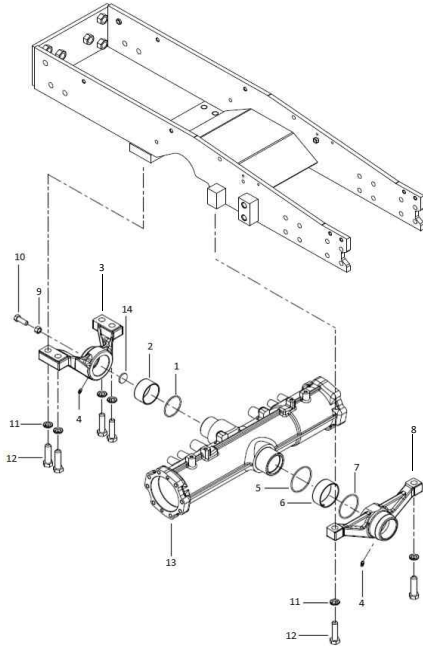


번호 Key	부품번호 Part No	품명 Part Name	Qty		비고 Remark
			A	B	
1	TA00048469H	프런트액셀브라켓조립IN	1	1	
1-1	TA00057575A	전방PTO면지커버	1	1	
1-2	26106-09142	육각플랜지볼트	4	4	
2	TA00095191C	플레이트조립	1	1	
3	TA00040607C	우레탄(프런트액셀)	1	1	
4	26106-100202	육각플랜지볼트	4	4	
5	TA00040608B	우레탄(라디에이터)	1	1	
6	HRA1203300A	방진고무	2	2	
7	TA00040753B	프런트 허치 조립	1	1	
8	26116-160502	육각볼트	6	6	
9	22217-160000	스프링와셔	6	6	
10	TT08220000A	록 스프링와셔	16	16	
11	TC54220000A	볼트M12X30	16	16	
12	TA00055238A	고유플러그(14)	4	4	
13	TA00093081A	클립M12	2	2	

본체(CHASSIS)

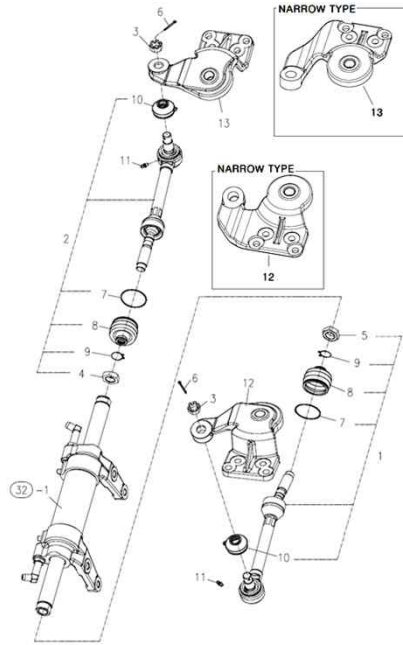
센터핀서포터 (CENTER PIN SUPPORTER)-9

센터핀서포터 (CENTER PIN SUPPORTER)-9



번호 Key	부품번호 Part No	품명 Part Name	Qty		비고 Remark
			A	B	
1	24321-000600	오링	1	1	
2	TA00034105A	서포터(전)부시	1	1	
3	TA00048801A	액슬서포터(전)조립	1	1	
4	24764-060000	그리스니플	2	2	
5	24321-000750	오링	1	1	
6	TA00034103A	서포터(후)부시	1	1	
7	24321-000700	오링	1	1	
8	TA00034102C	액슬서포터(후)조립	1	1	
9	26716-120002	육각너트	1	1	
10	26116-120354	육각볼트	1	1	
11	22217-160000	스프링와셔	6	6	
12	26116-160602	육각볼트	6	6	
13	TA00054778A	전차축케이스	1	1	narrow
14	TA00048803A	와셔(D30X4T)	1	1	

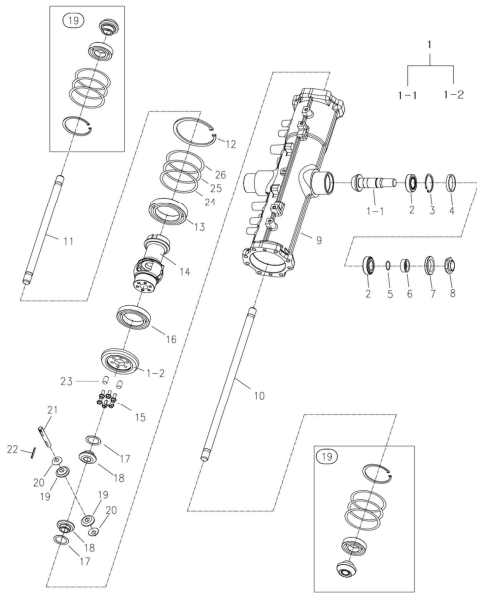
타이로드 (TIE ROD)-10



타이로드 (TIE ROD)-10

번호 Key	부품번호 Part No	품명 Part Name	Qty		비고 Remark	
			A	B		
			C			
1	TA00041641A	타이로드L조합	TIE ROD ASSY, L	1	1	narrow
2	TA00041644A	타이로드R조합	TIE ROD ASSY, R	1	1	narrow
3	26877-160002	볼볼이너트	NUT	2	2	
4	TC5604000084	너트M20X1.5	NUT	1	1	
5	TC5605000084	너트M20X1.5(좌나사)	NUT	1	1	
6	22417-300250	잠핀(도금)	COTTER PIN	2	2	
7	TC56010106A4	샷트링	RING	2	2	
8	TC56010105A4	면지커버	COVER	2	2	
9	TC56010107A4	클립	CLIP	2	2	
10	TT10030000A9	면지커버	COVER	2	2	
11	24764-060000	A-MT6X1형 그리스니플	GREASE NIPPLE	2	2	
12	TA00041535A	너클암 L	KNUCKLE ARM(L)	1	1	narrow
13	TA00041536A	너클암 R	KNUCKLE ARM(R)	1	1	narrow

링기어, 차동기어 (RING GEAR, DIFFERENTIAL GEAR)-12



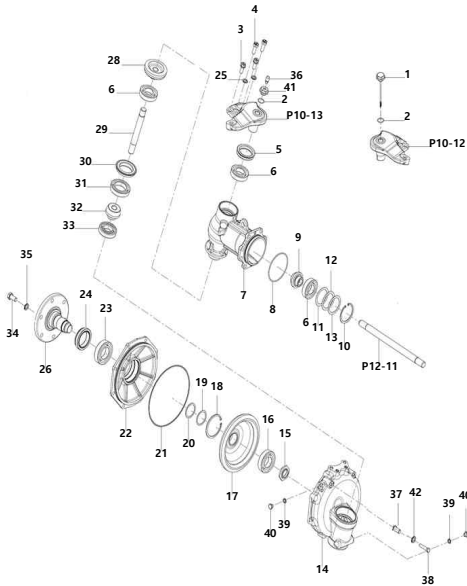
링기어, 차동기어 (RING GEAR, DIFFERENTIAL GEAR)-12

번호 Key	부품번호 Part No	품명 Part Name	Qty		비고 Remark	
			A	B		
			C			
1	TA00033454C	링기어조합	RING GEAR ASSY	1	1	
1-1	TA00033455B	드라이브피니언	DRIVE PINION	1	1	
1-2	TA00033456C	링기어	RING GEAR	1	1	
2	24141-320060	테이퍼롤러베어링	ROLLER BEARING	2	2	
3	22252-000550	구멍용C형스냅링A종	SNAP RING	1	1	
4	TA00033478A	간격판	COLLAR	1	1	
5	24311-000300	윤동용S형O형	O-RING	1	1	
6	TA00033471A	부시	BUSH	1	1	
7	24421-405508	오일실	OIL SEAL	1	1	
8	TA00033472A	너트	NUT	1	1	
9	TA00041532A	전차축케이스	CASE	1	1	narrow
10	TA00041539A	전차축L	FRONT FIRST SHAFT	1	1	narrow
11	TA00041540A	전차축R	FRONT FIRST SHAFT	1	1	narrow
12	22252-001100	구멍용C형스냅링A종	SNAP RING	2	2	
13	24101-060144	깊은 홈 볼베어링	BALL BEARING	1	1	
14	TA00033451B	차동케이스	DIFFERENTIAL CASE	1	1	
15	22351-080040	평형핀	PIN	2	2	
16	TA00038928A	육각플랜지볼트	HEX FLANGE BOLT	6	6	
17	24101-060134	깊은 홈 볼베어링	BALL BEARING	2	2	
18	TC57120000A4	차동사이드기어이너	LINER	2	2	
19	TC57090000A4	차동사이드기어14	DIFFERENTIAL GEAR 14	2	2	
20	TC57100000A4	차동피니언기어10	DIFFERENTIAL GEAR 10	2	2	
21	TC57130000A4	차동피니언기어이너	LINER	2	2	
22	TC57110000B4	차동피니언축	SHAFT, DIFFERENTIAL PINION	1	1	
23	22351-040040	스프링핀	SPRING PIN	1	1	
24	TA00033482A	심 0.5T	SHIM, 0.5T	1	1	
25	TA00033483A	심 0.3T	SHIM, 0.3T	1	1	
26	TA00033484A	심 0.2T	SHIM, 0.2T	1	1	

본체(CHASSIS)

전륜기어케이스 (GEAR CASE, FRONT AXLE)-19

전륜기어케이스 (GEAR CASE, FRONT AXLE)-19

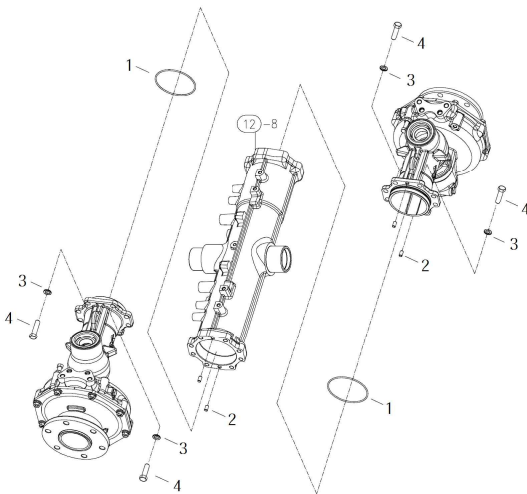


번호 Key	부품번호 Part No	품명 Part Name	Qty		비고 Remark
			A	B	
			C		
1	TA00041646A	검유봉	1	1	
2	24311-000220	공동용O링	2	2	narrow
3	TA00033468B	외서프 검유리볼트	4	4	
4	TA00033475A	리머블롯	4	4	
5	FE780100008	오일실(특수)	2	2	
6	24101-062074	볼베어링	6	6	
7	TA00041533B	프런트기어케이스	2	2	narrow
8	24321-001050	O링	2	2	
9	TA00033461A	전축 핀리언	2	2	
10	22252-000720	구멍용C형스냅링A종	2	2	
11	TA00033489A	심 0.2T	2	2	
12	TA00033488A	심 0.3T	2	2	
13	TA00033487A	심 0.5T	2	2	
14	TA00033458B	프런트기어박스	2	2	
15	TA00033481A	록너트	2	2	
16	24101-062094	깊은 홈 볼베어링	2	2	
17	TA00033474A	베벨기어49T	2	2	
18	22252-000850	구멍용C형스냅링A종	2	2	
19	TA00033486A	심 0.2T	1	1	
20	TA00033485A	심 0.5T	1	1	
21	TA00033939A	O링	2	2	
22	TA00033459B	프런트베어링케이스	1	1	
23	24101-062094	깊은 홈 볼베어링	2	2	
24	TA00041359A	오일실	2	2	
25	22217-120000	외서	2	2	
26	TA00033460B	프런트 스피들	2	2	
27	TA00033469A	외서조립육각볼트	16	16	
28	TA00033463A	전축기어	2	2	
29	TA00033464A	전축축	2	2	
30	TC60110000A3	시림QLF578016.5	2	2	
31	24101-060104	깊은 홈 볼베어링	2	2	
32	TA00033473A	베벨기어11T	2	2	
33	TC60340000A4	베어링TM207C3	2	2	
34	TD23120000A4	볼트(M14x1.5)	12	12	
35	22217-140000	외서	12	12	
36	TA00049842A	에어브리더(STEEL)	1	1	
37	TA00036800A	스톱퍼 보스30.5	2	2	narrow
38	26112-100502	육각볼트	4	4	
39	22190-100000	시일와셔	4	4	
40	23887-100002	육각머리플러그	1	1	
41	TA00049843A	에어브리더 플러그	1	1	
42	22217-100000	스프링와셔	2	2	

본체(CHASSIS)

스페이서 (SPACER) - 20

스페이서 (SPACER) - 20

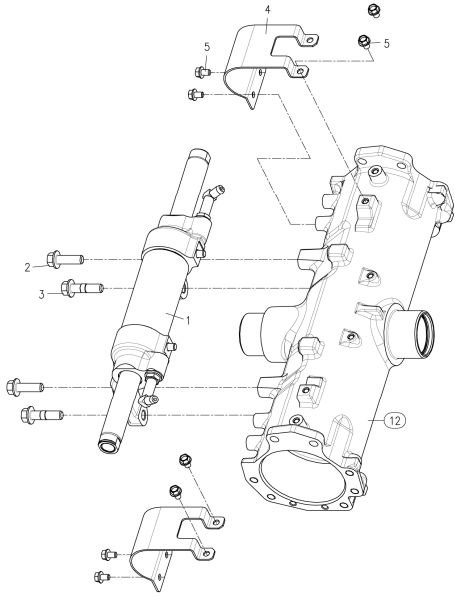


번호 Key	부품번호 Part No	품명 Part Name	Qty		비고 Remark
			A	B	
			C		
1	24321-001050	O링	2	2	
2	22312-000140	핀	8	8	
3	22217-120000	스프링와셔	16	16	
4	TC60400000A	육각볼트	16	16	

본체(CHASSIS)

P.S.T 실린더(P.S.T CYLINDER)-32

P.S.T 실린더(P.S.T CYLINDER)-32

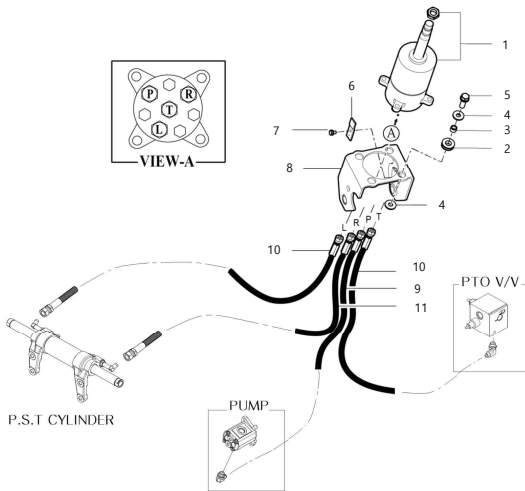


번호 Key	부품번호 Part No	품명 Part Name	Qty		비고 Remark
			A	B	
1	TA00041640C	실린더조립	1	1	
2	TC6601000A4	플랜지볼트M12X38	2	2	narrow
3	TC6602000A4	플랜지볼트(리미)M12X46	2	2	
4	TA00000834A	PST 실린더 덮개커버	2	2	
5	26106-080122	육각플랜지볼트	8	8	

본체(CHASSIS)

P.S.T 호스(P.S.T HOSE)-34

P.S.T 호스(P.S.T HOSE)-34

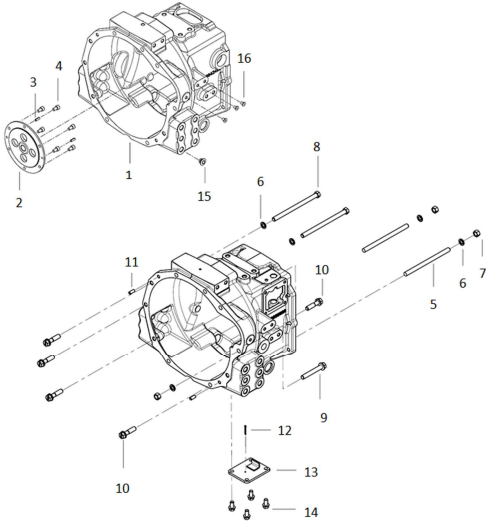


번호 Key	부품번호 Part No	품명 Part Name	Qty		비고 Remark
			A	B	
1	TA00055081A	PST밸브	1	1	
2	TA00053408A	그로멧트	4	4	
3	TA00055575A	칼라(08X12X7.3)	4	4	
4	TA00055576A	와셔(9X22X2)	8	8	
5	26014-080252	와셔조립육각볼트	4	4	
6	TA00055578A	플레이트(가이드)	1	1	
7	26014-080102	와셔조립육각볼트	1	1	
8	TA00055572A	스티어링 밸브 브라켓 COM BRACKET COMP, STEERING	1	1	
9	TA00055276A	PST호스(P)	1	1	
10	TA00055275B	PST호스(L,R,T)	2	2	
11	TA00057917A	PST호스(R)	1	1	

본체(CHASSIS)

클러치하우징 (CLUTCH HOUSING)-37

클러치하우징 (CLUTCH HOUSING)-37

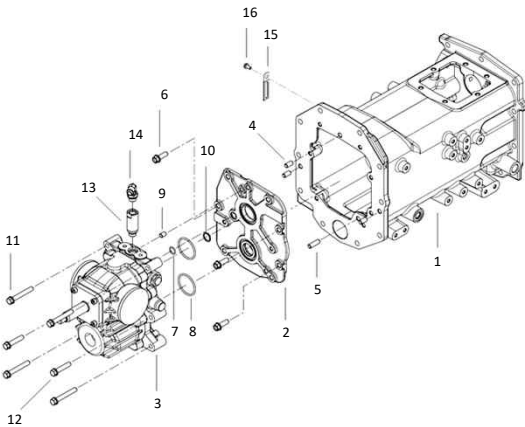


번호 Key	부품번호 Part No	품명 Part Name	Qty		비고 Remark
			A	B	
			C		
1	TA00042413G	클러치하우징	1	1	
2	TZ45110000C4	PTO슬리브	1	1	
3	22351-060016	스프링핀	2	2	
4	26450-080142	육각구멍플랜지볼트	6	6	
5	TA00040214B	심승볼트 (185mm)	2	2	
6	22217-120000	스프링와셔	5	5	
7	26716-120002	육각너트	3	3	
8	TA00040213B	육각볼트 (175mm)	2	2	
9	TA00040292A	볼트 (M12x1.75)	1	1	
10	TB36330000A	외서조립육각볼트(SW)	1	1	
11	22312-080180	평형핀	2	2	
12	22417-300250	분할핀	1	1	
13	TA00038610A	커버조립	1	1	
14	26106-100202	육각플랜지볼트	4	4	
15	TA00055258A	고무플러그(14)	12	12	
16	TB26060000A	플러그	3	3	

본체(CHASSIS)

HST 펌프 (PUMP, HST)-38

HST 펌프 (PUMP, HST)-38

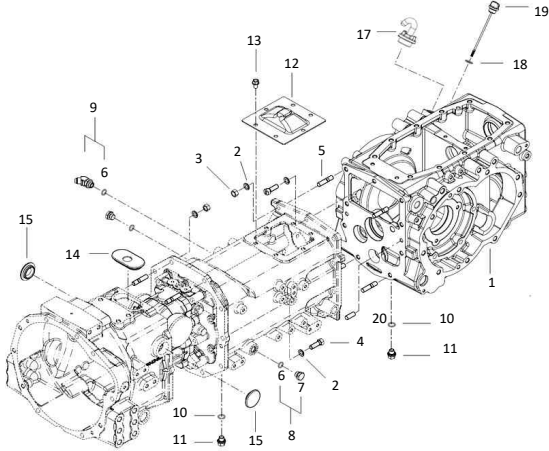


번호 Key	부품번호 Part No	품명 Part Name	Qty		비고 Remark
			A	B	
			C		
1	TA00042272D	미션케이스(HST)	1	1	
2	TA00042425A	플레이트(HST)	1	1	
3	TA00059527A	HST 28cc	1	1	
4	22312-100180	평형핀	3	3	
5	22312-100300	평형핀	1	1	
6	26106-100302	육각플랜지볼트	3	3	
7	24311-000150	운동용O링	1	1	
8	24311-000500	운동용O링	2	2	
9	22312-100120	평형핀	1	1	
10	22242-000200	축용C형스냅링	1	1	
11	26013-100702	외서조립육각볼트	4	4	
12	26013-100502	외서조립육각볼트	2	2	
13	TA00042781A	아답터(3/8)	1	1	
14	CE44050000A	저리부착엘보(3/8)	1	1	
15	TF80180000A	클램프	1	1	
16	26106-080162	육각플랜지볼트	1	1	

본체(CHASSIS)

미션케이스(TRANSMISSION CASE)-44

미션케이스(TRANSMISSION CASE)-44

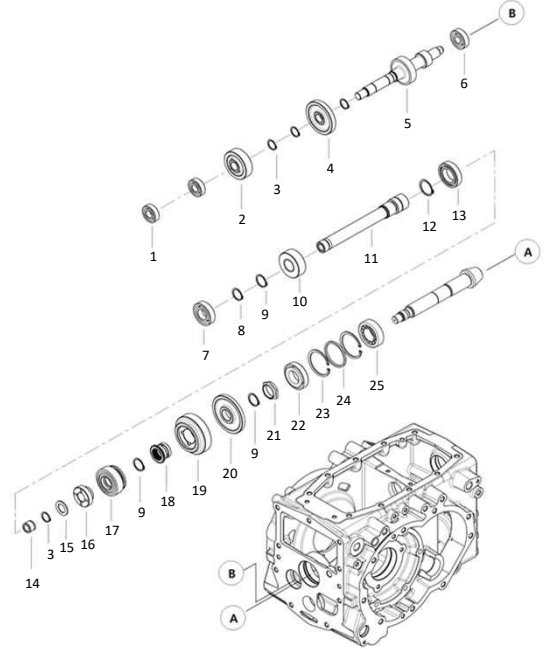


번호 Key	부품번호 Part No	품명 Part Name	Qty		비고 Remark
			A	B	
			C		
1	TA00043199E	후자축케이스(HST)	1	1	
2	22217-120000	스프링와셔	19	19	
3	26716-120002	육각너트	6	6	
4	TH22090000A	washer ass'y hex bolt	13	13	
5	FT80120000A	심용볼트	6	6	
6	24311-000140	오링	3	3	
7	NTA1130100A	플러그	2	2	
8	NTA1130000A	플러그 조합	2	2	
9	FT33060000A	45도 어댑터(3/8)	1	1	
10	24311-000160	오링	2	2	
11	TB28120000C	퇴유플러그	2	2	
12	TA00042422A	PTO클러치커버	1	1	
13	26106-100162	육각플랜지볼트	6	6	
14	TA0004328A	HST 고무커버	1	1	
15	TA00042481A	고무플러그	2	2	
17	FT80370000A4	주유구캡	1	1	
18	24311-000180	운동용O링	1	1	
19	TA00038076A	검유봉	1	1	
20	22312-100180	평행핀	2	2	

본체(CHASSIS)

부변속기어(RANGE SHIFT GEAR)-57

부변속기어(RANGE SHIFT GEAR)-57

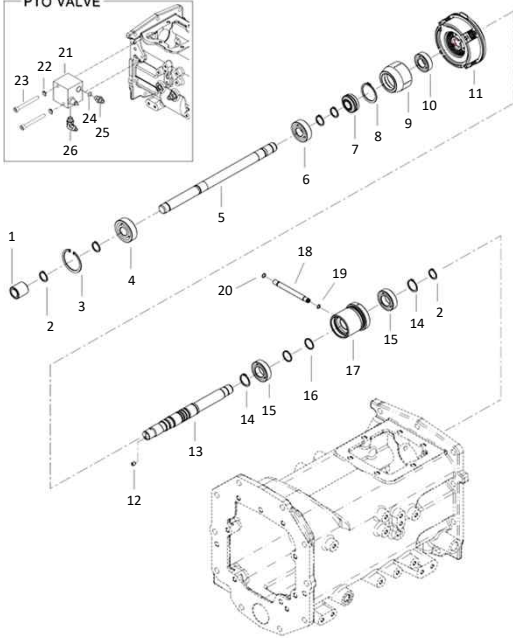


번호 Key	부품번호 Part No	품명 Part Name	Qty		비고 Remark
			A	B	
			C		
1	24101-062044	볼베어링	2	2	
2	TA00042210A	부변속피동기어(HST)	1	1	
3	22242-000250	스냅링	4	4	
4	TA00048988A	부변속C단구동기어(EEC)	1	1	
5	TA00054113A	부변속구동기어(HST)	1	1	
6	24101-063044	볼베어링	1	1	
7	24101-062054	볼베어링	1	1	
8	22242-000300	스냅링	1	1	
9	22242-000340	스냅링	3	3	
10	TA00042211A	부변속구동기어(HST)	1	1	
11	TA00042189A	부변속구동축(HST)	1	1	
12	22242-000400	스냅링	1	1	
13	TA00038427A	볼베어링	1	1	
14	24161-202620	니들베어링	1	1	
15	TA00042652B	칼라(40x25x3T)	1	1	
16	TA00048989A	부변속C단피동기어(EEC)	1	1	
17	TA00049497B	부변속피동기어2단	1	1	
18	TA00038539C	슬리브	1	1	
19	TA00049496A	부변속피동기어1단	1	1	
20	TA00050633A	4륜구동기어	1	1	
21	TA00038802A	고정너트	1	1	
22	24142-302070	테이퍼롤러베어링	1	1	
23	22252-000720	스냅링	2	2	
24	TA00038583A	스페이서	1	1	
25	TA00038582A	테이퍼롤러베어링(32207C)	1	1	

본체(CHASSIS)

PTO축(MAIN P.T.O SHAFT)-62

PTO VALVE

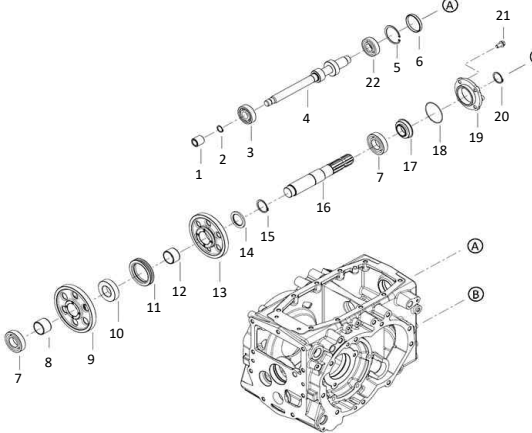


PTO축(MAIN P.T.O SHAFT)-62

번호 Key	부품번호 Part No	품명 Part Name	Qty		비고 Remark
			A	B	
			C		
1	TA00038269A	조인트	1	1	
2	22242-000200	스냅링	5	5	
3	22252-000520	구멍용C형스냅링	1	1	
4	24101-062044	볼베어링	1	1	
5	TA00042213A	메인PTO축(HST)	1	1	
6	24101-062044	볼베어링	1	1	
7	TA00038282A	조인트	1	1	
8	22242-000400	스냅링	1	1	
9	TA00038284B	클러치허브	1	1	
10	24101-060044	볼베어링	1	1	
11	TA00038773C	PTO클러치조립체	1	1	
12	TT64080000A	멈춤나사	1	1	
13	TA00038289B	PTO클러치축	1	1	
14	22242-000250	스냅링	2	2	
15	24101-060054	볼베어링	2	2	
16	TA00038288A	씰링	2	2	
17	TA00038287B	슬리브	1	1	
18	TA00038286D	클러치입력파이프	1	1	
19	24341-000070	오링	1	1	
20	24341-000080	오링	1	1	
21	TA00041661A	PTO밸브	1	1	
22	22217-100000	스프링와셔	2	2	
23	26450-101002	육각구멍볼트	2	2	
24	24311-000140	분동용O링	1	1	
25	TTA3880000A	커넥터3/8	1	1	
26	NT34620000A	자리부착엘보(PF3/8-1/4)	1	1	

본체(CHASSIS)

PTO구동축(PTO DRIVE SHAFT)-63



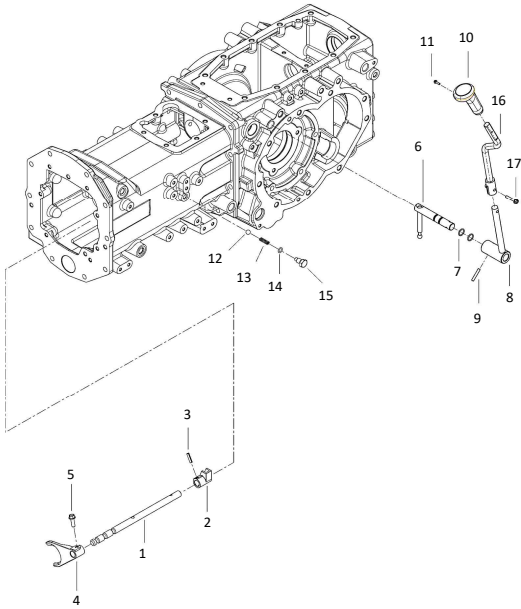
PTO구동축(PTO DRIVE SHAFT)-63

번호 Key	부품번호 Part No	품명 Part Name	Qty		비고 Remark
			A	B	
			C		
1	TA00038269A	조인트	1	1	
2	22242-000200	스냅링	1	1	
3	CT85150000A	볼베어링(6305HL)	1	1	
4	TA00041006A	PTO구동기어축	1	1	
5	22252-000620	구멍용C형스냅링	1	1	
6	27260-620000	씰캡	1	1	
7	24101-062074	볼베어링	2	2	
8	TA00039162C	부시(PTO1단)	1	1	
9	TA00041007A	PTO리동기어1단	1	1	
10	TZ45100000A	PTO허브	1	1	
11	TZ45110000C	PTO슬리브	1	1	
12	TA00040193C	부시(PTO2단)	1	1	
13	TA00041008A	PTO리동기어2단	1	1	
14	FGG8040000B	와셔(40X57.1X4.5T)	1	1	
15	22242-000400	속용C형스냅링	1	1	
16	TA00038293D	PTO축	1	1	
17	TT62040000A	오일씰	1	1	
18	24341-000700	오링	1	1	
19	TA00038449B	PTO축 커버	1	1	
20	22242-000350	속용C형스냅링	1	1	
21	26106-100202	육각플랜지볼트	4	4	
22	24101-063050	볼베어링	1	1	

본체(CHASSIS)

부변속레버(LEVER ASS'Y, RANGE SHIFT)-68

부변속레버(LEVER ASS'Y, RANGE SHIFT)-68

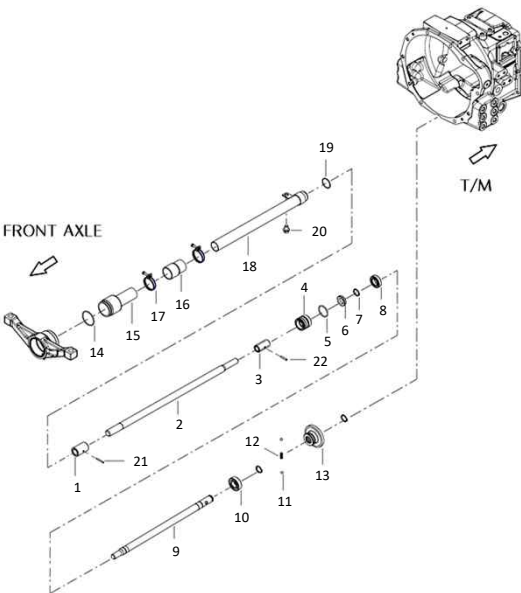


번호 Key	부품번호 Part No	품명 Part Name	Qty		비고 Remark
			A	B	
			C		
1	TA00042214A	부변속포크축	1	1	
2	TA00038542C	부변속시프터	1	1	
3	22351-060025	스프링핀	2	2	
4	TA00038735B	부변속포크	1	1	
5	26013-080302	외서조임육각볼트	1	1	
6	TA00038546F	부변속변속축	1	1	
7	24311-000160	운동용오링	2	2	
8	TA00055259A	부변속레버 조립(K3C)	1	1	
9	22351-060036	스프링핀	1	1	
10	TA00040350A	부변속노브(K3)	1	1	
11	26023-040162	남비작은나사	1	1	
12	24190-110001	강구	1	1	
13	TA00038502A	스프링	1	1	
14	24311-240100	운동용오링	1	1	
15	TA00038540A	볼트	1	1	
16	TA00055261C	부변속레버(상)	1	1	
17	26106-060352	육각플랜지볼트	1	1	

본체(CHASSIS)

전륜 구동 축(FORNT DRIVE SHAFT)-72

전륜 구동 축(FORNT DRIVE SHAFT)-72

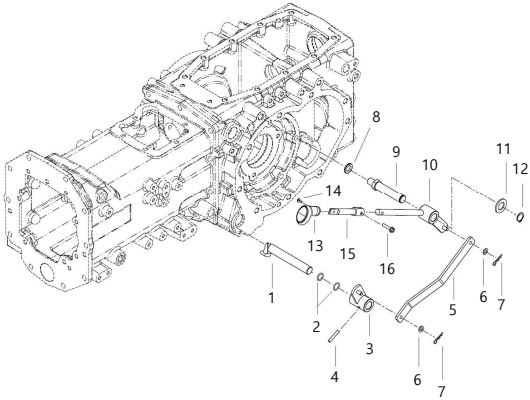


번호 Key	부품번호 Part No	품명 Part Name	Qty		비고 Remark
			A	B	
			C		
1	NT150800008	커플링R	1	1	
2	TA00038621C	프로펠러축	1	1	
3	TA00038620B	4륜구동 조인트	1	1	
4	TA00038089A	오일실하우징	1	1	
5	24311-000410	운동용오링	1	1	
6	24421-254008	오일실	1	1	
7	22242-000250	축용스냅링	3	3	
8	24101-060050	볼베어링	1	1	
9	TA00038094B	4륜구동축	1	1	
10	24101-062054	볼베어링	1	1	
11	24190-110001	강구	2	2	
12	TA00038591A	스프링	1	1	
13	TA00050634A	4륜 피동기어	1	1	
14	24321-000550	고정용오링	1	1	
15	TA00040522A	축커버(전)	1	1	
16	TA00040524C	축커버부츠	1	1	
17	23000-048000	호스클램프	2	2	
18	TA00040523C	축커버(후)	1	1	
19	24341-000360	고정용스탑 O링	1	1	
20	26106-120162	육각플랜지볼트	1	1	
21	22351-040036	스프링핀	1	1	
22	22351-050030	스프링핀	1	1	

본체(CHASSIS)

전륜구동레버(4WD LEVER)-73

전륜구동레버(4WD LEVER)-73

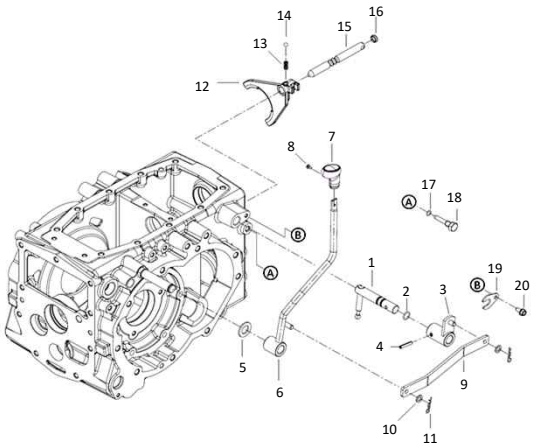


번호 Key	부품번호 Part No	품명 Part Name	Qty		비고 Remark	
			A	B		
			C			
1	TA00038504H	4륜레버	4WD LEVER	1	1	
2	24311-000200	운동용O링	O-RING	2	2	
3	TA00038511A	전륜구동축암	FRONT WHEEL SHIFT ARM	1	1	
4	22351-060036	스프링핀	SPRING PIN	1	1	
5	TA00038575B	4륜레버링크	4WD LEVER LINK	1	1	
6	22117-080000	평와셔	WASHER	2	2	
7	22360-080000	스냅핀	SNAP PIN	2	2	
8	22217-160000	스프링와셔	SPRING WASHER	1	1	
9	TA00038566B	PTO레버축	PTO LEVER SHAFT	1	1	
10	TA00054288A	4륜레버	4WD LEVER	1	1	
11	22137-200000	평와셔	WASHER	1	1	
12	22242-000200	축용C형 스냅링	SNAP RING	1	1	
13	TA00015827A	전륜구동 노브 조립	FRONT WHEEL DRIVE KNOB ASSY	1	1	
14	26023-040102	납박작은나사	SCREW	1	1	
15	TA00054290B	4WD 연결 레버	LEVER ASSY 4WD	1	1	
16	26106-060302	육각플랜지볼트	HEX FLANGE BOLT	1	1	

본체(CHASSIS)

PTO포크 및 레버(FORK & LEVER, PTO)-74

PTO포크 및 레버(FORK & LEVER, PTO)-74

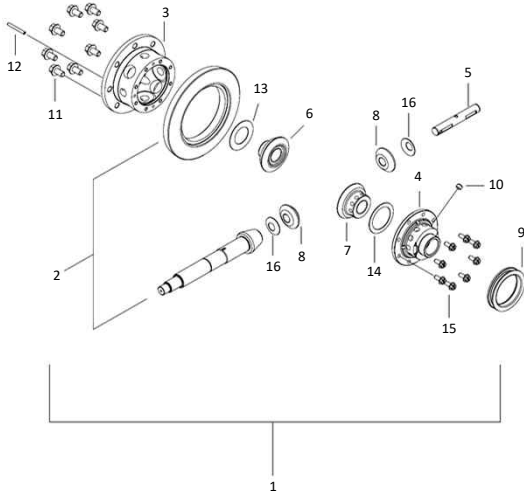


번호 Key	부품번호 Part No	품명 Part Name	Qty		비고 Remark	
			A	B		
			C			
1	TA00039129E	PTO변속축	SHAFT, PTO CHANGE	1	1	
2	24311-000160	운동용O링	O-RING	1	1	
3	TA00039157C	PTO변속암	CHANGE ARM, PTO	1	1	
4	22351-060036	스프링핀	SPRING PIN	1	1	
5	22137-200000	평와셔	WASHER	1	1	
6	TA00039133B	PTO변속레버	PTO CHANGE LEVER	1	1	
7	TA00015833A	PTO노브조립	PTO KNOB ASSY	1	1	
8	26023-040102	납박작은나사	SCREW	1	1	
9	TA00039152B	PTO레버링크	PTO LEVER LINK	1	1	
10	22117-100000	평와셔	WASHER	2	2	
11	22360-100000	스냅핀	SNAP PIN	2	2	
12	TA00039228D	PTO포크	PTO FORK	1	1	
13	TA00038502A	스프링	SPRING	1	1	
14	24190-110001	강구	STEEL BALL	1	1	
15	TA00039153A	PTO포크축	PTO FORK SHAFT	1	1	
16	27260-170000	실캡	SEAL CAP	1	1	
17	24311-000100	운동용O링	O-RING	1	1	
18	TA00039565A	고정볼트	STOP BOLT	1	1	
19	FGF4000008	플레이트	PLATE	1	1	
20	26106-080162	육각플랜지볼트	HEX FLANGE BOLT	1	1	

본체(CHASSIS)

링기어&차동조합(RING GEAR&DIFF.GEAR ASS'Y)-78

링기어&차동조합(RING GEAR&DIFF.GEAR ASS'Y)-78

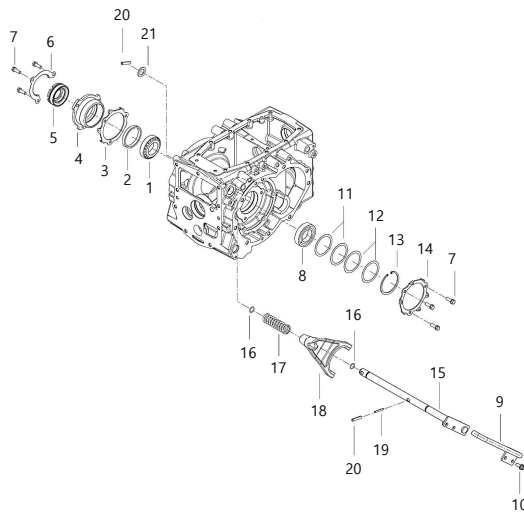


번호 Key	부품번호 Part No	품명 Part Name	Qty		비고 Remark
			A	B	
			C		
1	TA00038522D	차동조합	DIFFERENTIAL ASS'Y	1	1
2	TA00038772D	링기어조합	RING GEAR ASS'Y	1	1
3	TA00038523A	차동케이스(우)	DIFFERENTIAL CASE(RIGHT)	1	1
4	TA00032118A	차동케이스(좌)	DIFFERENTIAL CASE(LEFT)	1	1
5	TA00032091A	차동축	DIFFERENTIAL SHAFT	1	1
6	TA00032090A	차동사이드기어R	DIFFERENTIAL SIDE GEAR R	1	1
7	TA00032089A	차동사이드기어L	DIFFERENTIAL SIDE GEAR L	1	1
8	TA00032079A	차동피니언	PINION, DIFFERENTIAL	2	2
9	TA00038510A	차동교정슬라이더	DIFFERENTIAL STOP SLIDER	1	1
10	TA00038507A	롤러	ROLLER	10	10
11	TA00038929A	볼트(M12X1.25)	BOLT	8	8
12	22351-06005D	스프링핀	SPRING PIN	1	1
13	TA00032148A	스ラストwasher	THRUST WASHER	1	1
14	TA00032149A	washer	WASHER	1	1
15	TA00038928A	볼트(M8X1.25)	BOLT	8	8
16	TA00032092A	트ラストwasher	THRUST WASHER	2	2

본체(CHASSIS)

차동고정(DIFFERENTIAL)-79

차동고정(DIFFERENTIAL)-79

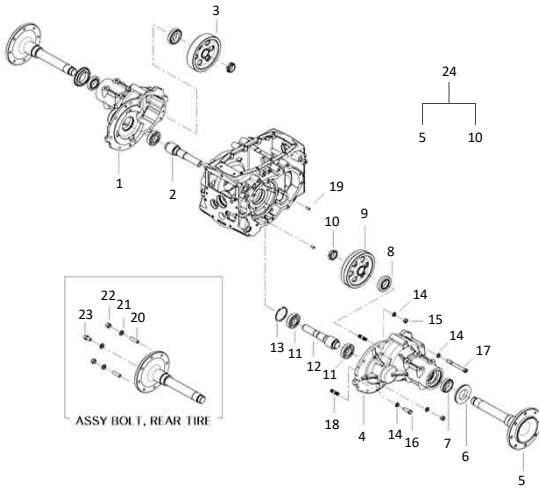


번호 Key	부품번호 Part No	품명 Part Name	Qty		비고 Remark
			A	B	
			C		
1	FGH0220000A	테이퍼롤러베어링(32210J)	TAPER ROLLER BEARING	1	1
2	TA00038525A	스페이서	SPACER	1	1
3	TA00038662B	스프링홀더	SPRING HOLDER	1	1
4	TA00038533A	베어링서포트	BEARING SUPPORT	1	1
5	TA00038537A	스크류	SCREW	1	1
6	TA00038665B	고정플레이트	STOP PLATE	1	1
7	26013-10030J2	washer assy hex bolt	WASHER ASS'Y HEX BOLT	6	6
8	24101-062104	볼베어링	BALL BEARING	1	1
9	TA00054976A	차동페달(K3Ch)	PEDAL,DIFFERENTIAL	1	1
10	26106-080202	육각플랜지볼트	HEX FLANGE BOLT	2	2
11	TA00038526A	심(0.1T)	SHIM	2	2
12	TA00038527A	심(0.2T)	SHIM	2	2
13	22352-0009500	규명용대형 스냅링	SNAP RING	1	1
14	TA00038662B	스프링홀더	SPRING HOLDER	1	1
15	TA00054974A	차동페달조합(HST)	DIFFERENTIAL PEDAL	1	1
16	24311-000160	운동용O링	O-RING	2	2
17	TA00038543A	차동장지 스프링	DIFFERENTIAL SPRING	1	1
18	TA00038665D	차동포크	DIFFERENTIAL FORK	1	1
19	22351-050040	스프링핀	SPRING PIN	1	1
20	22351-080040	스프링핀	SPRING PIN	2	2
21	22117-200000	평washer	PLAIN WASHER	1	1

본체(CHASSIS)

후차축 구동부 (DRIVING PART, REAR AXLE)-82

후차축 구동부 (DRIVING PART, REAR AXLE)-82

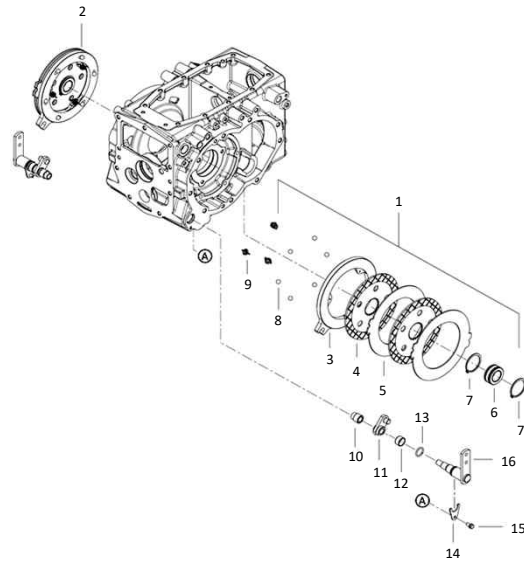


번호 Key	부품번호 Part No	품명 Part Name	Qty		비고 Remark
			A	B	
			C		
1	TA00038690F	후차축하우징(우)	1	1	
2	TA00038395C	파이널피니언(우)	1	1	
3	TA00038395C	파이널기어(우)	1	1	
4	TA00038689E	후차축하우징(좌)	1	1	
5	TA00038361D	후차축	2	2	
6	TA00033423A	오일씰	2	2	
7	24141-32090	테이퍼롤러베어링	2	2	
8	24141-30290	테이퍼롤러베어링	2	2	
9	TA00038395C	파이널기어(좌)	1	1	
10	TA00038354A	록너트	2	2	
11	TT2104000A4	볼베어링TMB208	4	4	
12	TA00038394C	파이널피니언(좌)	1	1	
13	22252-000800	구멍용C형스냅링	2	2	
14	22217-140000	스프링와셔	18	18	
15	26716-140002	육각너트	4	4	
16	FT08110000A	볼트	6	6	
17	TA00038428B	볼트(M14X130)	8	8	
18	FB80120000A	스터드볼트	4	4	
19	22312-100180	평형핀	4	4	
20	TT85150000A	심볼트	4	4	
21	TB29430000A	와셔	16	16	
22	TB29420000A	육각너트	4	4	
23	TB29440000A	볼트(M14x1.5P)	12	12	
24	TA00047839A	후차축 조립(K3)	2	2	

본체(CHASSIS)

브레이크 (BRAKE)-83

브레이크 (BRAKE)-83

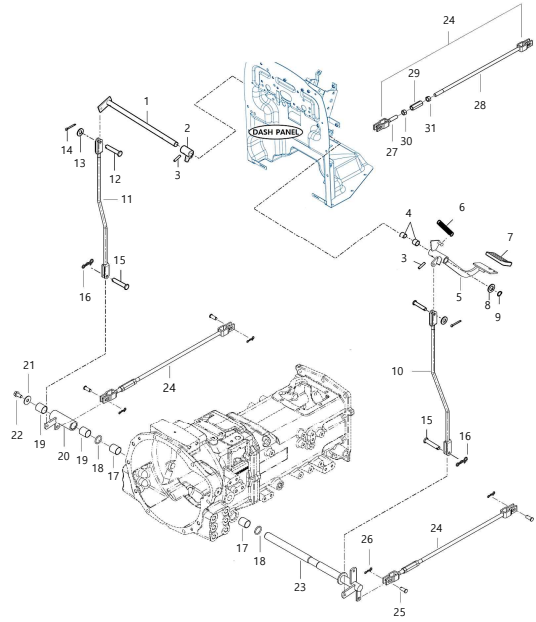


번호 Key	부품번호 Part No	품명 Part Name	Qty		비고 Remark
			A	B	
			C		
1	TA00038592B	브레이크조립(좌)	1	1	
2	TA00038593B	브레이크조립(우)	1	1	
3	TA00038520A	캠플레이트(좌)	1	1	
3	TA00038521A	캠플레이트(우)	1	1	
4	TA00038495B	디스크	4	4	
5	TA00038493A	압력판	4	4	
6	TA00038494A	보스	2	2	
7	22242-000580	축용C형스냅링	4	4	
8	24190-160001	강구	12	12	
9	TN50070000A	스프링	6	6	
10	TA00038463C	브레이크 레버 부싱	2	2	
11	TA00038466C	브레이크 내측암	2	2	
12	24550-025150	드라이부시	2	2	
13	24311-000250	운동용O링	2	2	
14	TA00038470A	플레이트	2	2	
15	26013-080182	와셔조임육각볼트	2	2	
16	TA00038474E	브레이크 레버	2	2	

본체(CHASSIS)

브레이크 페달 (BRAKE PEDAL)-90

브레이크 페달 (BRAKE PEDAL)-90

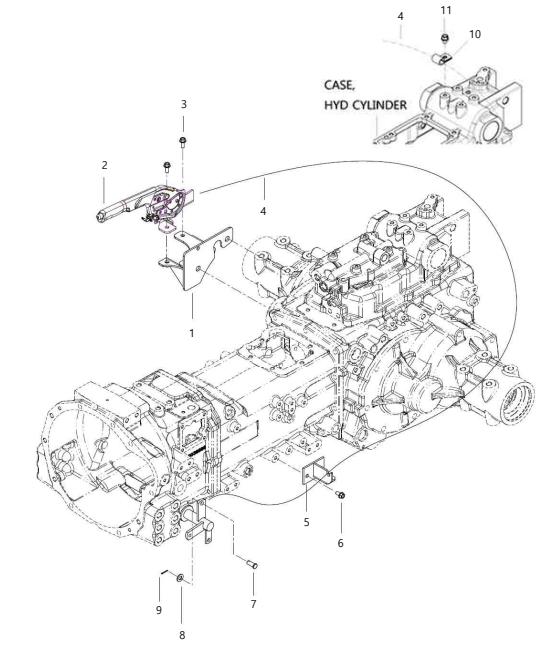


번호 Key	부품번호 Part No	품명 Part Name	Qty		비고 Remark
			A	B	
			C		
1	TA00055988A	암(브레이크)COMP-HST	1	1	
2	TA00055988A	암(주차브레이크)COMP-HS	1	1	
3	22351-090036	스프링핀	2	2	
4	TA00051760A	드라이부시	2	2	
5	TA00056000A	브레이크페달(HST)	1	1	
6	TA00052470A	클러치 리턴 스프링	1	1	
7	TA00055644A	패드	1	1	
8	22137-200000	평washer	1	1	
9	22242-090200	축용 스냅링(C형)	1	1	
10	TA00054019A	브레이크로드(L)	1	1	
11	TA00054021A	브레이크로드(R)	1	1	
12	TA00051397A	핀	2	2	
13	22137-080000	평washer	2	2	
14	22417-200200	말핀	2	2	
15	22487-080160	두부핀	2	2	
16	22360-080000	스냅핀	2	2	
17	24550-025300	드라이부시	2	2	
18	24311-000250	운동용O링	2	2	
19	24550-025300	드라이부시	2	2	
20	TA00054016A	브레이크 링크(우)조합	1	1	
21	22157-100000	평washer	1	1	
22	26106-100202	육각플랜지볼트	1	1	
23	TA00054012A	브레이크 축 조합	1	1	
24	TA00038925A	브레이크로드 조합	2	2	
25	22487-100200	두부핀	4	4	
26	RR51230000C	봉침받차 스냅핀 10	4	4	
27	TA00036183A	로드(좌)	2	2	
28	TA00038927A	로드조합	2	2	
29	TT67010000A	턴부클	2	2	
30	TT67040000A	너트(좌/나사)	2	2	
31	26716-120002	육각너트	2	2	

본체(CHASSIS)

주차브레이크 (PARKING BRAKE)-91

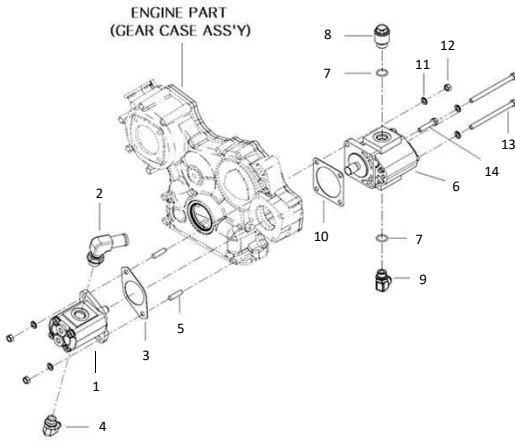
주차브레이크 (PARKING BRAKE)-91



번호 Key	부품번호 Part No	품명 Part Name	Qty		비고 Remark
			A	B	
			C		
1	TA00055045A	주차브레이크 브래킷 조합	1	1	
2	TA00001403A	주차브레이크 레버	1	1	
3	26106-080162	육각플랜지볼트	2	2	
4	TA00055441A	주차브레이크와이어(K3Ch)	1	1	
5	TA00055442A	와이어브래킷(P)	1	1	
6	26106-080162	육각플랜지볼트	2	2	
7	22486-100200	두부핀	1	1	
8	22127-100000	평washer	1	1	
9	22417-200160	말핀	1	1	
10	TA00019132A	클립M10	1	1	
11	26106-100122	육각플랜지볼트	1	1	

유압펌프 (HYD PUMP)-92

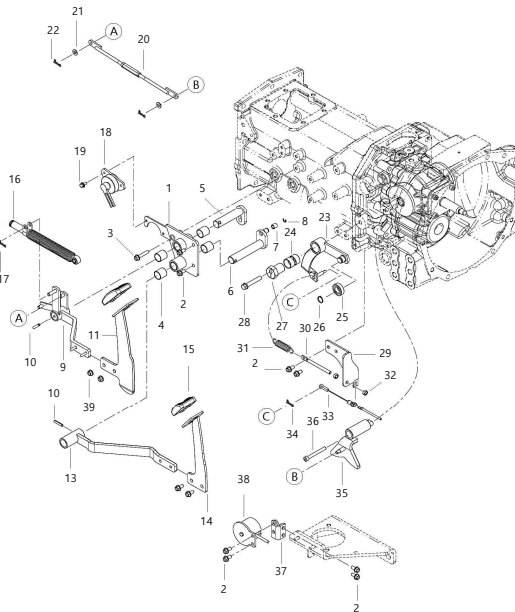
유압펌프 (HYD PUMP)-92



번호 Key	부품번호 Part No	품명 Part Name	Qty		비고 Remark
			A	B	
			C		
1	TA00039797A	유압펌프7CC	1	1	
2	TRC9140000A	자리부착 엘보 1/2-22	1	1	
3	TZG1700000A	패킹	1	1	
4	NT34620000A	자리부착 엘보 3/8-1/4	1	1	
5	26216-080222	심용볼트	2	2	
6	TA0001404A	유압펌프13CC	1	1	
7	24311-000180	윤동봉O링	2	2	
8	TCC9040000A	조인트 M22	1	1	
9	TA00039579A	엘보(1/2)	1	1	
10	HR40206000A	패킹(유압펌프)	1	1	
11	22217-080000	스프링와셔	5	5	
12	26716-080002	육각너트	3	3	
13	26716-081152	육각볼트	2	2	
14	26013-080402	와셔조립육각볼트	1	1	

HST 페달 (HYD SHIFT TRANSMISSION PEDAL)-93

HST 페달 (HYD SHIFT TRANSMISSION PEDAL)-93

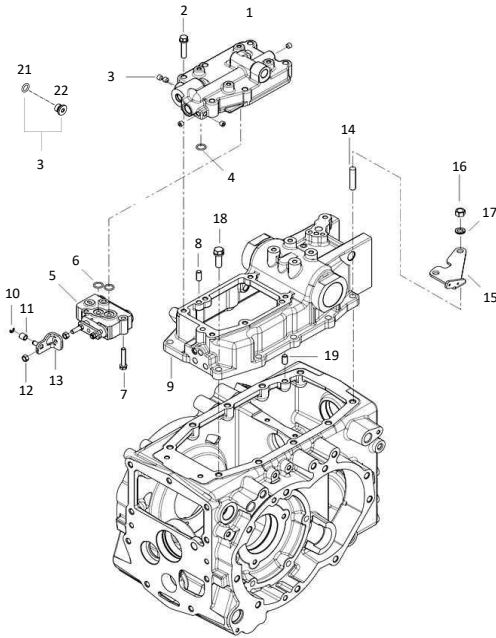


번호 Key	부품번호 Part No	품명 Part Name	Qty		비고 Remark
			A	B	
			C		
1	TA00054821A	HST페달 브래킷 조합	1	1	
2	26106-080162	육각플랜지볼트	8	8	
3	26106-080402	육각플랜지볼트	1	1	
4	24550-022150	드라이부시	4	4	
5	TA00042599B	축조합(전진)	1	1	
6	TA00042600B	축조합(후진)	1	1	
7	TA00033126A	롤러	1	1	
8	22272-000060	탄성스냅링	1	1	
9	TA00054825C	전진페달조합	1	1	
10	2235T-060030	스프링핀	2	2	
11	TA00054831B	전진페달	1	1	
12	26106-080162	육각플랜지볼트	2	2	
13	TA00054829A	후진페달조합	1	1	
14	TA00054833B	후진페달	1	1	
15	TA00001508A	전후진페달커버	2	2	
16	RA00007052A	댐퍼	1	1	
17	RR6405000B	빠짐방지 스냅핀8	2	2	
18	TCD9110000B	스위치(FR)	1	1	
19	26014-080162	와셔조립육각볼트	2	2	
20	TA00057926A	HST페달로드 조합	1	1	
21	22137-080000	평와셔	2	2	
22	RR6405000B	빠짐방지 스냅핀8	2	2	
23	TA00054883A	축림조합브래킷조합	1	1	
24	24550-025150	드라이부시	2	2	
25	24104-060034	알루미늄 볼베어링	1	1	
26	22242-000170	축용C형스냅링	1	1	
27	TA0001830C	축	1	1	
28	26013-100602	와셔조립육각볼트	1	1	
29	TA00054880A	스프링홀더조합	1	1	
30	CF78950000A	탄성볼트	1	1	
31	CA45140000A	스프링 2.5x17.3x74	1	1	
32	26716-080002	육각너트	2	2	
33	TA00043014A	HST액셀와이어	1	1	
34	RR4707000B	빠짐방지 스냅핀6	1	1	
35	TA00042569C	연결조인트	1	1	
36	26450-080702	육각구멍볼트	1	1	
37	TA00054839A	크루즈 브래킷 조합	1	1	
38	HA0000037A	전자석	1	1	
39	26367-060002	육각플랜지너트	2	2	

본체(CHASSIS)

유압실린더케이스 (CASE, HYD CYLINDER)-101

유압실린더케이스 (CASE, HYD CYLINDER)-101

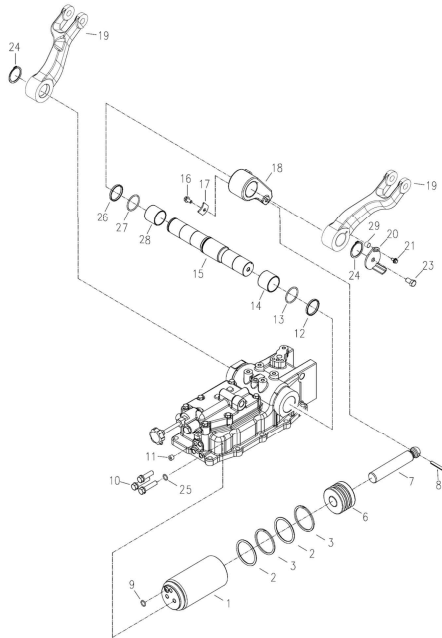


번호 Key	부품번호 Part No	품명 Part Name	Qty		비고 Remark	
			A	B		
			C			
1	TA00033096G	유압실린더 커버	COVER, HYD CYLINDER	1	1	
2	26013-100452	외서조립육각볼트	BOLT W/WASHER	6	6	
3	TA00045690A	플러그 조합	PLUG ASSY	5	5	
4	24311-000120	O-링	O-RING	1	1	
5	TA00033098A	컨트롤 밸브	CONTROL VALVE ASSY	1	1	
6	24315-000160	O-링	O-RING	2	2	
7	26043-080452	외서조립육각볼트	BOLT W/WASHER	3	3	
8	22312-100200	평형핀	PIN	2	2	
9	TA000330851	유압실린더 케이스	CASE, HYD CYLINDER	1	1	
10	22272-000060	스냅 링	SNAP RING	1	1	
11	TA00033126A	롤러	ROLLER	1	1	
12	26711-080002	육각너트	HEX NUT	2	2	
13	TA00033129B	클래비스 조합	CLAVIS ASSY	1	1	
14	26216-120352	심축볼트	STUD BOLT	5	5	
15	TA00033079B	스위치 브래킷	BRACKET, SWITCH	1	1	
16	22217-120000	스프링와셔	SPRING WASHER	5	5	
17	26716-120002	육각너트	HEX NUT	5	5	
18	26013-120352	외서조립육각볼트(SW)	BOLT W/WASHER	5	5	
19	22312-100180	평형핀	PIN	1	1	
21	24311-000080	O-링	O-RING	5	5	
22	TA00045685A	플러그	PLUG	5	5	

본체(CHASSIS)

피스톤 조합 (PISTON ASS'Y)-104

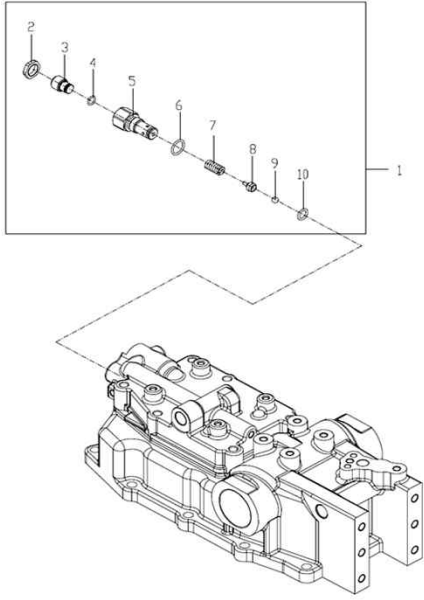
피스톤 조합 (PISTON ASS'Y)-104



번호 Key	부품번호 Part No	품명 Part Name	Qty		비고 Remark	
			A	B		
			C			
1	TA00046960B	실린더조합(D90)	PISTON ASSY	1	1	
2	TA00046958A	O-링	O-RING	2	2	
3	TA00046957A	백업링	RING	2	2	
4	TA00046959A	피스톤(O/D90)	PISTON	1	1	
5	TA00033094A	피스톤로드	ROD, PISTON	1	1	
6	22351-080050	스프링핀	SPRING PIN	1	1	
7	34311-000140	O-링	O-RING	1	1	
8	26156-120552	육각볼트	HEX BOLT	3	3	
9	TA00045690A	플러그 조합	PLUG ASSY	1	1	
10	TA00035651A	백업링	RING, BACKLUP	1	1	
11	24321-000500	O-링	O-RING	1	1	
12	TA00035650A	부시	BUSH	1	1	
13	TA00033089C	리프트링크축	SHAFT, LIFT LINK	1	1	
14	26106-080162	육각플랜지볼트	HEX FLANGE BOLT	1	1	
15	TA00033095A	플레이트	PLATE	1	1	
16	TA00033093B	리프트크랭크	CRANK, LIFT	1	1	
17	TA00040302B	리프트암	ARM, LIFT	2	2	
18	TA00034082C	캠 조합	CAM ASSY	1	1	
19	26106-080202	육각플랜지볼트	HEX FLANGE BOLT	1	1	
20	26106-100202	육각플랜지볼트	HEX FLANGE BOLT	1	1	
21	22242-000450	축용 스냅링(C-형)	SNAP RING(C-TYPE)	2	2	
22	TA00035675A	본디드실M12	BONDED SEAL	3	3	
23	TA00033100A	백업링	RING, BACKLUP	1	1	
24	24321-000450	O-링	O-RING	1	1	
25	TA00033099A	부시	BUSH	1	1	
26	TA00035684A	칼라	COLLAR	1	1	

안전 밸브 (SAFETY VALVE)-108

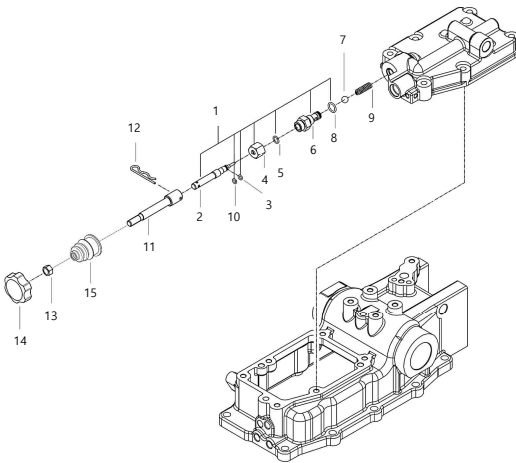
안전 밸브 (SAFETY VALVE)-108



번호 Key	부품번호 Part No	품명 Part Name	Qty		비고 Remark	
			A	B		
			C			
1	TA00036187A	안전밸브 조립	SAFETY VALVE ASSY	1	1	
2	TA00036419A	고정너트	NUT	1	1	
3	TA00036418A	고정볼트	BOLT	1	1	
4	24315-000100	운동용 O-링	O-RING	1	1	
5	TA00036392A	몸체	BODY, SAFETY VALVE	1	1	
6	24315-000180	운동용 O-링	O-RING	1	1	
7	TA00036420A	스프링	SPRING	1	1	
8	TA00036417A	볼가이드	BALL GUIDE	1	1	
9	24190-100001	강구	STEEL BALL	1	1	
10	24315-000125	운동용 O-링	O-RING	1	1	

스톱 밸브 (STOP VALVE)-109

스톱 밸브 (STOP VALVE)-109

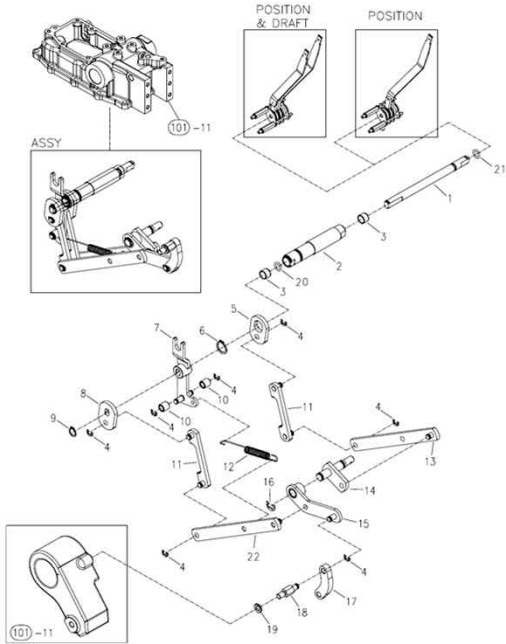


번호 Key	부품번호 Part No	품명 Part Name	Qty		비고 Remark	
			A	B		
			C			
1	TA00046966A	허강속도조절밸브조립	STOP V/V	1	1	
2	TA00046967A	허강속도조절스크류	SCREW	1	1	
3	24315-000060	운동용 O-링	O-RING	1	1	
4	TA00033888A	너트	NUT	1	1	
5	24311-000100	O-링	O-RING	1	1	
6	TA00033890B	허강속도조절밸브 몸체	BODY, STOP V/V	1	1	
7	24190-140001	강구	STEEL BALL	1	1	
8	24311-000140	O-링	O-RING	1	1	
9	TA00034091B	스프링	SPRING	1	1	
10	TA00036237A	백업링	RING, BACKUP	1	1	
11	TA00046969A	스톱볼트	BOLT	1	1	
12	22360-180000	스냅핀	SNAP PIN	1	1	
13	26716-100002	육각너트	HEX NUT	1	1	
14	TTA0040000A4	노브	KNOB	1	1	
15	FT60300000A	부츠(차동패달)	BOOTS	1	1	

본체(CHASSIS)

유압 콘트롤 (HYD CONTROL POSITION TYPE)-111

유압 콘트롤 (HYD CONTROL POSITION TYPE)-111

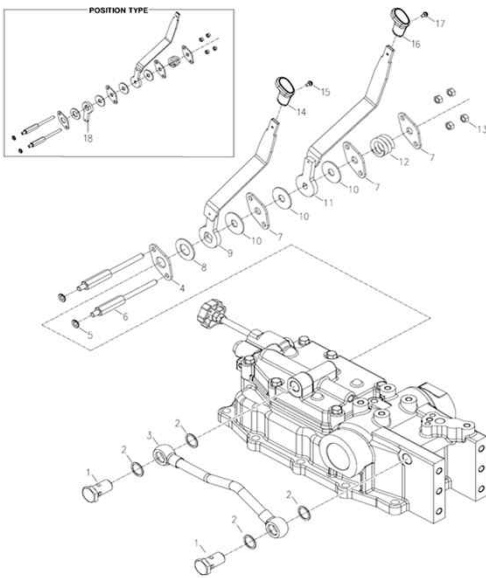


번호 Key	부품번호 Part No	품명 Part Name	Qty		비고 Remark	
			A	B		
			C			
1	TA00033128B	포지션 레버축	SHAFT, POSITION LEVER	1	1	
2	TA00033127B	D콘트롤 축	D-CONTROL SHAFT	1	1	
3	24550-012100	드라이부시	BUSH	2	2	
4	22272-000060	E형 스냅링	SNAP RING(E)	7	7	
5	TA00033119A	간인제어플레이트	PLATE	1	1	
6	22242-000180	축용스냅링	SNAP RING	1	1	
7	TA00033121B	연결링크조립	LINK ASSY	1	1	
8	TA00033120A	위치제어플레이트	PLATE	1	1	
9	22242-000120	축용스냅링	SNAP RING	1	1	
10	TA00033126A	롤러	ROLLER	2	2	
11	TA00033117B	링크 B조립	LINK B ASSY	2	2	
12	TA00033902C	스프링	SPRING	1	1	
13	TA00033111B	간인부위제어링크	LINK	1	1	
14	TA00033108B	링크조립(IN)	LINK ASSY(IN)	1	1	
15	TA00033106B	위치피드백링크	LINK, FEED BACK	1	1	
16	22272-000090	E형 스냅링	SNAP RING(E)	1	1	
17	TA00033102B	리프트크랭크링크	LINK	1	1	
18	TA00033101A	피드백링크핀	PIN, FEED BACK	1	1	
19	22217-080000	스프링와셔	SPRING WASHER	1	1	
20	24311-000160	O-링	O-RING	1	1	
21	24311-240100	O-링	O-RING	1	1	
22	TA00033114C	포지션링크	LINK, POSITION	1	1	

본체(CHASSIS)

유압 콘트롤 (HYD CONTROL POSITION TYPE)-111

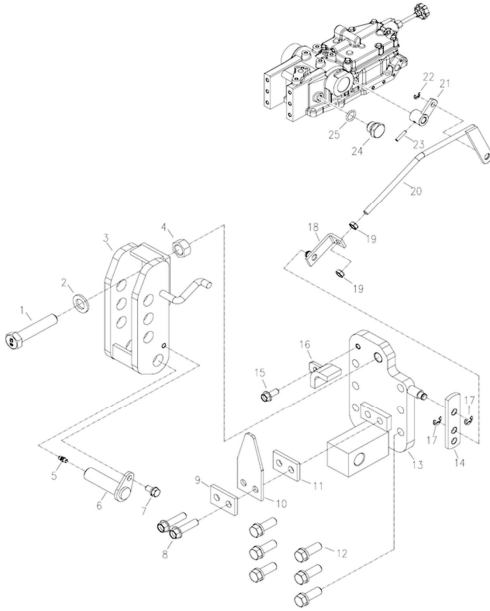
유압 콘트롤 (HYD CONTROL POSITION TYPE)-111



번호 Key	부품번호 Part No	품명 Part Name	Qty		비고 Remark	
			A	B		
			C			
1	1184180000A	중공볼트	CONNECTOR	2	2	
2	TA00036405A	본디드실	BONDED SEAL	4	4	
3	TA00034085B	취부대	BRACKET	1	1	
4	TA00033964A	브래킷	BRACKET	1	1	
6	TA00033978A	볼트	BOLT	2	2	
7	TA00033965A	브래킷A	BRACKET A	3	3	
8	TA00033135A	마찰판	PLATE FRICTION	1	1	
9	TA00034008A	D레버 조립	LEVER, D-CONTROL	1	1	
10	TA00033966A	플레이트A	PLATE A	3	3	
11	TA00042363A	P레버 조립(쪽미)	LEVER, P-CONTROL	1	1	
12	TA00033901A	스프링	SPRING	1	1	
13	26716-080002	육각너트	HEX NUT	4	4	
14	TA00030765A	노브 조립	KNOB ASSY, DRAFT CONTROL	1	1	
15	26023-040102	와셔조립남비착은나사	SCREW	1	1	
16	TA00030762A	위치제어 노브 조립	KNOB ASSY, POSITION CONTROL	1	1	
17	26023-040162	와셔조립남비착은나사	SCREW	1	1	
18	TA00033156A	간인제어 레버 암	ARMLVER	1	1	

드래프트 콘트롤(DRAFT CONTROL)-113

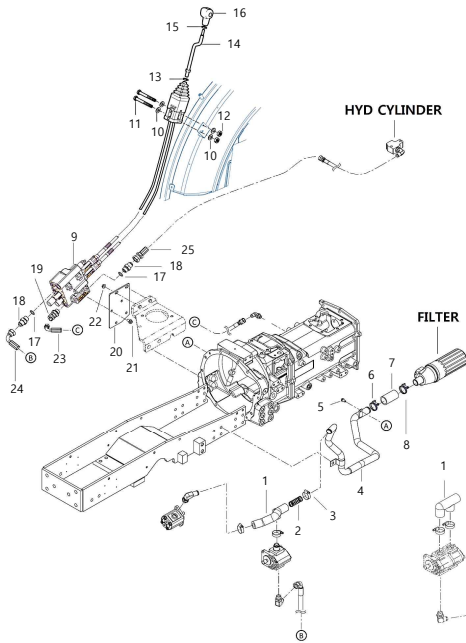
드래프트 콘트롤(DRAFT CONTROL)-113



번호 Key	부품번호 Part No	품명 Part Name	QTY		비고 Remark	
			A	B		
			C			
1	TA0000660A	육각볼트	HEX BOLT	1	1	
2	22137-160000	와셔	WASHER	1	1	
3	TA0003138B	HINGE D, TOP LINK		1	1	
4	26736-160002	육각너트	HEX NUT	1	1	
5	TA2716000A	그리스니플	NIPPLE	1	1	
6	TT8309000A	힌지핀	PIN, HINGE	1	1	
7	26013-080162	외서조립육각볼트	BOLT W/WASHER	1	1	
8	26106-100402	육각플랜지볼트	HEX FLANGE BOLT	2	2	
9	TA00034144A	고정판	PLATE	1	1	
10	TA00033137A	힌지판	PLATE, HINGE	1	1	
11	TA00034144A	고정판	PLATE	1	1	
12	26013-120352	외서조립육각볼트	BOLT W/WASHER	6	6	
13	TA00034018B	힌지서포트D	SUPPORT D, HINGE	1	1	
14	TA0003143C	플레이트	PLATE	1	1	
15	26106-080202	육각플랜지볼트	HEX FLANGE BOLT	1	1	
16	TA00034142B	연결판 조립	PLATE ASSY	1	1	
17	22272-000080	E형 스냅링	SNAP RING(E)	2	2	
18	TA00033144B	플레이트 조립	PLATE ASSY	1	1	
19	26756-080002	육각고정너트	HEX FIX NUT	2	2	
20	TA00033150B	견인레어로드	ROD	1	1	
21	TA00033147B	링크조립(OUT)	LINK ASSY(OUT)	1	1	
22	22272-000060	E형 스냅링	SNAP RING(E)	1	1	
23	22351-040020	스프링핀	SPRING PIN	1	1	
24	NTA1130100A	몸체	BODY	1	1	
25	24311-000140	O-링	O-RING	1	1	

유압배관 관계 (HYD PIPING)-114

유압배관 관계 (HYD PIPING)-114

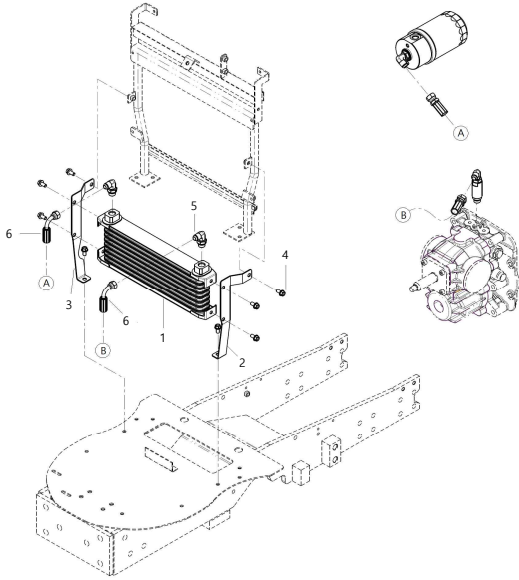


번호 Key	부품번호 Part No	품명 Part Name	QTY		비고 Remark	
			A	B		
			C			
1	TA00039695B	저압고무호스	RUBBER HOSE	1	1	
2	TT84360000A	스프링 A	SPRING A	1	1	
3	23000-0410000	호스클램프	HOSE CLAMP	3	3	
4	TA00053958A	저압파이프 조립	PIPE ASSY, LOWER PRESSURE	1	1	
5	26106-080162	육각플랜지볼트	HEX FLANGE BOLT	3	3	
6	TA00045083A	호스밴드	HOSE BAND	1	1	
7	TA00040493B	저압호스	LOWER PRESSURE HOSE	1	1	
8	23010-044000	호스밴드	HOSE BAND	1	1	
9	TA00054503A	전방 SCV 조립	LOADER VALVE ASSY	1	1	
10	22137-080000	평와셔	PLAIN WASHER	4	4	
11	26013-080852	외서조립육각볼트	BOLT W/WASHER	2	2	
12	26716-080002	육각너트	HEX NUT	2	2	
13	26736-140002	육각너트	HEX NUT(FINE)	1	1	
14	TA0005429A	레버컴퍼(조이스틱)COMP	LEVER COMP, JOYSTICK	1	1	
15	26736-140002	육각너트	HEX NUT(FINE)	1	1	
16	TA00055377A	그립조립(조이스틱)	GRIP COMP, JOYSTICK	1	1	
17	24311-000180	운동용O링	O-RING	2	2	
18	CVE4020000A	니플 1/2	NIPPLE	2	2	
19	FB34060000A	저리무늬엘보1/2-3/8	ELBOW	1	1	
20	TA00054453B	밸브 브래킷	BRACKET, VALVE	1	1	
21	26106-080162	육각플랜지볼트	HEX FLANGE BOLT	4	4	
22	26367-080002	육각플랜지너트	HEX FLANGE NUT	2	2	
23	TA00054952B	유압호스(라이트)	HYD HOSE	1	1	
24	TA00054948B	유압호스(필트)	HYD HOSE	1	1	
25	TA00054949B	유압호스(HYD.C)	HYD HOSE	1	1	

본체(CHASSIS)

오일쿨러 관계(OIL COOLER)-115

오일쿨러 관계(OIL COOLER)-115

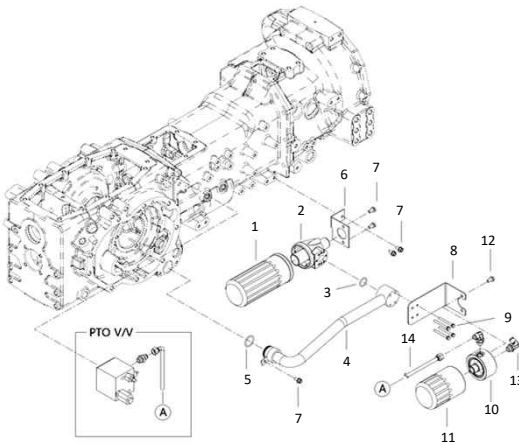


번호 Key	부품번호 Part No	품명 Part Name	Qty		비고 Remark
			A	B	
			C		
1	TA00039614A	오일쿨러	1	1	
2	TA00054338A	오일쿨러 브라켓(L)	1	1	
3	TA00054337A	오일쿨러 브라켓용	1	1	
4	26106-080162	육각플랜지볼트	8	8	
5	CEE405000A4	차리부착엘보(3/8)	2	2	
6	TA00043155A	유압호스B	2	2	

본체(CHASSIS)

유압필터(HYD FILTER)-118

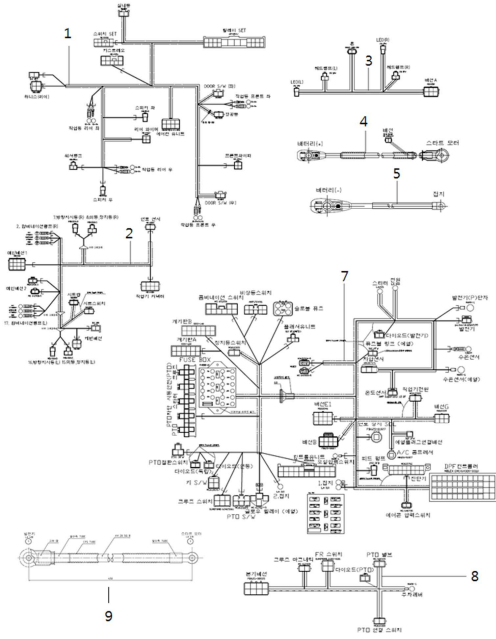
유압필터(HYD FILTER)-118



번호 Key	부품번호 Part No	품명 Part Name	Qty		비고 Remark
			A	B	
			C		
1	TA00025258	유압필터	1	1	
2	TF89020011A	필터커버	1	1	
3	24321-000250	고정용O링	1	1	
4	TA00053960A	저압파이프(필터)	1	1	
5	24311-000320	운동용O링	1	1	
6	TA00053957A	필터커버 좌부 브라켓	1	1	
7	26106-080162	육각플랜지볼트	5	5	
8	TA00043722A	필터브라켓	1	1	
9	26013-060602	외서조립육각볼트	4	4	
10	TA00043718A	필터커버	1	1	
11	TA00043153A	필터	1	1	
12	26106-080122	육각플랜지볼트	2	2	
13	CEE405000A	차리부착엘보3/8	2	2	
14	TA00043154B	유압호스A	1	1	

전기배선 (ELE'C WIRING)-119

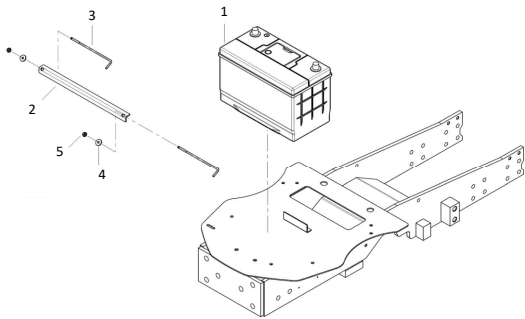
전기배선 (ELE'C WIRING)-119



번호 Key	부품번호 Part No	품명 Part Name	Qty		비고 Remark
			A	B	
1	HA0001447A	케빈배선(K3C)	1	1	
2	HA0001560A	배선C(K3C_유입)	1	1	
3	HA0001477A	배선G(K3C)	1	1	
4	TCDS270000C	배터리 케이블(+)	1	1	
5	HA0000980A	배터리 케이블(-)	1	1	
7	HA00001588A	배선AK3CH_T3)	1	1	
8	HA00001479A	배선B(K3CHST)	1	1	
9	HA00000134B	충전케이블	1	1	

배터리 (BATTERY)-124

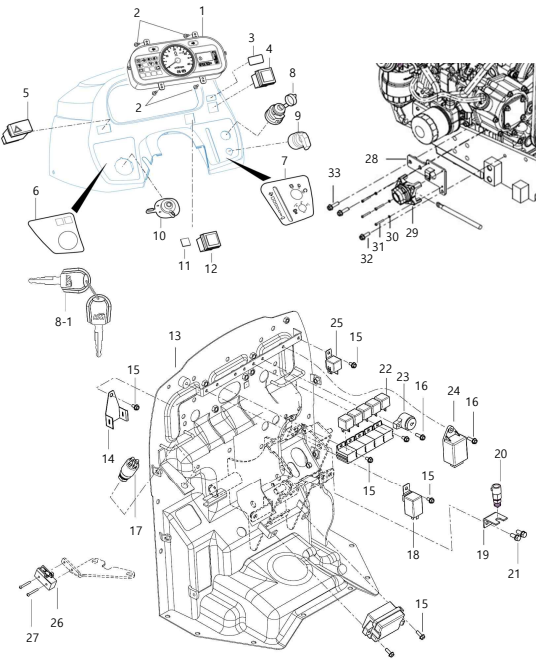
배터리 (BATTERY)-124



번호 Key	부품번호 Part No	품명 Part Name	Qty		비고 Remark
			A	B	
1	CEH2060000A	배터리B00A	1	1	
2	TA00039672C	배터리고정브래킷	1	1	
3	TA00039673B	고정로드	2	2	
4	22157-060000	평washer	2	2	
5	26367-060002	육각플랜지너트	2	2	

본체(CHASSIS)

스위치 (SWITCH)-125

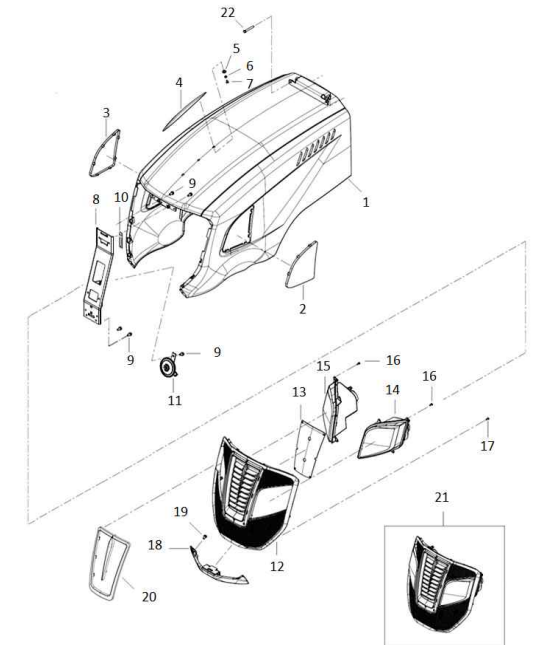


스위치 (SWITCH)-125

번호 Key	부품번호 Part No	품명 Part Name	Qty		비고 Remark
			A	B	
			C		
1	HA0001450A	계기판(K3)	1	1	
2	26023-040102	외서조임남비착은나사	4	4	
3	TA00055449A	라벨PTO	1	1	
4	HA0001554A	PTO 스위치 (K3C)	1	1	
5	HA0001476A	비상등스위치(K3C)	1	1	
6	TA00055447A	라벨 LH 콘트롤	1	1	
7	TA00055448A	라벨 RH 콘트롤	1	1	
8	HA0001500A	키스위치 조합	1	1	
9	TA00052576A	키 셋	1	1	
10	HA0001472A	PTO 방향 스위치 (K3C)	1	1	
11	HA0000067A	콤비네이션스위치	1	1	
12	TA00055452A	플러그(외부제어스위치)	1	1	
13	HA0001033A	크루즈 스위치(push)	1	1	HST
14	TA00054444A	대시 패널 조합	1	1	
15	CA00004121B	휴즈블록크스테이	1	1	
16	26013-060162	외서조임육각볼트	7	7	
17	26013-060202	외서조임육각볼트	1	1	기계식
18	HA0000361A	클러치안전스위치	1	1	
19	HA0001368A	시그널플래시	1	1	
20	TA00055609A	플레이트(L24X40)	1	1	
21	TZCS110000A	스톱램프스위치	1	1	
22	26013-080202	외서조임육각볼트	2	2	
23	FTCS130000A	릴레이5P	5	5	유럽단독
24	HA0001583A	버저	1	1	
25	TA0001153A	컨트롤 유니트	1	1	
26	FTCS110000A	글로우릴레이	1	1	
27	26557-040302	PTO 연결스위치	1	1	
28	26557-040302	(+)자물남비착은나사	2	2	
29	TA00053734A	전원차단스위치브라켓	1	1	
30	HA0001352A	전원차단 스위치	1	1	
31	26557-040302	스프링와셔	4	4	
32	26106-080302	+자물남비착은나사	4	4	
33	26106-080252	육각플랜지볼트	2	2	
		육각플랜지볼트	1	1	

본체(CHASSIS)

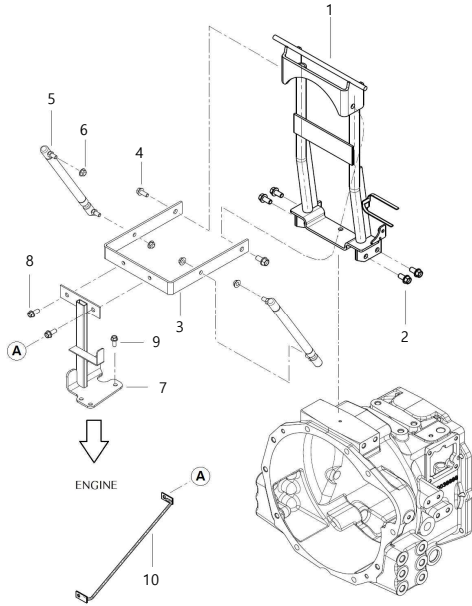
본네트 (BONNET)-135



본네트 (BONNET)-135

번호 Key	부품번호 Part No	품명 Part Name	Qty		비고 Remark
			A	B	
			C		
1	TA00041144D	본네트 프레임조합	1	1	
2	TA00041142A	타공망 L	1	1	
3	TA00041143A	타공망 R	1	1	
4	TA00041210A	센티마크	1	1	
5	VD06370000B	완충고무	3	3	
6	22157-060000	평와셔	3	3	
7	22587-480126	남비마리태핑나사	3	3	
8	TA00053545A	프론트 서포트 조합	1	1	
9	26106-080162	육각플랜지볼트	5	5	
10	TT80180000A	베선클램프B	2	2	
11	HA0000929A	혼(E11)	1	1	
12	TA00041607B	프론트 마스크	1	1	
13	TA00041581A	프론트막스위칭망	1	1	
14	TA00041596A	헤드 램프(좌)	1	1	
15	TA00041597A	헤드 램프(우)	1	1	
16	22587-480206	남비마리태핑나사	2	2	
17	22587-480126	남비마리태핑나사	27	27	
18	TA00041166A	본네트 하 조합	1	1	
19	26567-080002	육각플랜지넛	2	2	
20	TA00042801A	프론트 마스크데코	1	1	
21	TA00041608A	프론트 마스크 조합	1	1	
22	26117-080409	육각플랜지(전나사)	2	2	

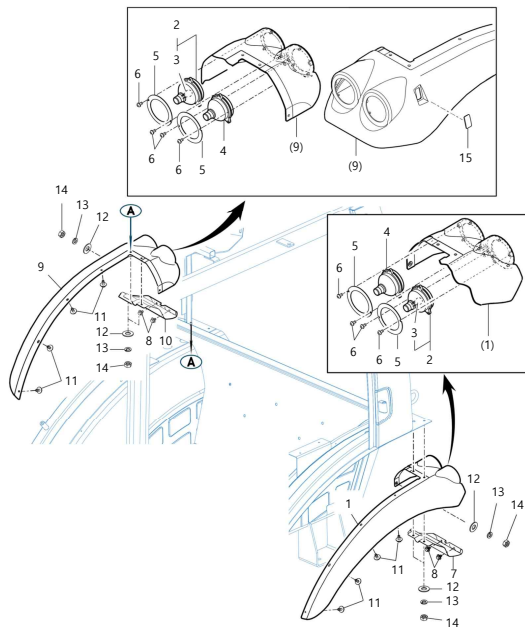
본넷 지지대(BONNET SUPPORT)-137



본넷 지지대(BONNET SUPPORT)-137

번호 Key	부품번호 Part No	품명 Part Name		Qty		비고 Remark
		A	B	A	B	
1	TA00054436D	본넷 힌지조립	BONNET HINGE ASSY	1	1	
2	26106-100222	육각플랜지볼트	HEX FLANGE BOLT	4	4	
3	TA00041005B	서포트 조립	SUPPORT ASSY	1	1	
4	26106-100202	육각플랜지볼트	HEX FLANGE BOLT	2	2	
5	TA00041773A	가스스프링	GAS SPRING	2	2	
6	26367-080002	육각플랜지너트	HEX FLANGE NUT	4	4	
7	TA00041003B	본넷 지지대 조립	SUPPORT ASSY, BONNET	1	1	
8	26106-080162	육각플랜지볼트	HEX FLANGE BOLT	2	2	
9	26106-080122	육각플랜지볼트	HEX FLANGE BOLT	3	3	
10	TA00041933A	서포트조립(13)	SUPPORT ASSY	1	1	

헨더 (FENDER)-138



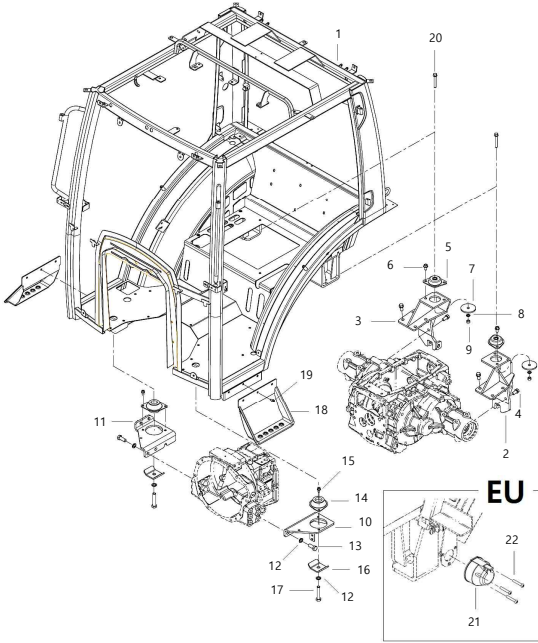
헨더 (FENDER)-138

번호 Key	부품번호 Part No	품명 Part Name		Qty		비고 Remark
		A	B	A	B	
1	TA00055567A	헨더서브래킷	FENDER COMP., LH/SUB	1	1	
2	HA00001488A	방향지시등 ASSY (R/C)	LAMP, DIRECTION	2	2	
3	HA00001492A	발브(램프, 12V/21W)	BULB, 12V 21W	2	2	
4	HA00001487A	스톱램프 ASSY (K3C)	LAMP, STOP	2	2	
5	TA00055415A	플레이트 램프	PLATE, LAMP	4	4	
6	26022-060122	외세조립납비착은나사(영)	SCREW	8	8	
7	TA00055416A	커버, 램프RH	COVER, LH / LAMP	1	1	
8	26015-060122	외세조립육각볼트	BOLT, HEX/SPL	4	4	
9	TA0005582A	헨더서브래킷	FENDER COMP., RH/SUB	1	1	
10	TA00055416A	커버, 램프RH	COVER, RH / LAMP	1	1	
11	26015-060202	외세조립육각볼트	BOLT, HEX/SPL	8	8	
12	TA00055418A	외세(원/카버)	WASHER	6	6	
13	22217-060000	스프링와셔	SPRING WASHER	6	6	
14	V301360060	육각너트	HEX NUT	6	6	
15	TA00055417A	캡스위치	CAP SWITCH	1	1	

본체(CHASSIS)

캐빈 프레임 조립 (CABIN FRAME ASS'Y)-139

캐빈 프레임 조립 (CABIN FRAME ASS'Y)-139

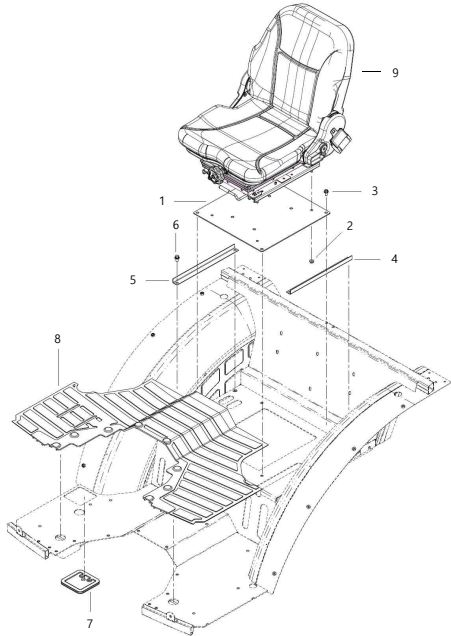


번호 Key	부품번호 Part No	품명 Part Name	Qty		비고 Remark
			A	B	
			C		
1	TA0005771B	캐빈프레임 조립(K3Ch)	1	1	
2	TA00054223A	후방마운팅 브라켓L	1	1	
3	TA00054229A	후방마운팅 브라켓R	1	1	
4	26013-140302	외서조립육각볼트	16	16	
5	TA00051552A	인슈레이터	2	2	
6	26106-120202	육각플랜지볼트	4	4	
7	TA00054947A	외서	2	2	
8	22217-120000	스프링와셔	2	2	
9	26776-120002	육각너트	2	2	
10	TA00054213B	전방마운팅 브라켓L	1	1	
11	TA00054843B	전방마운팅 브라켓R	1	1	
12	22217-160000	스프링와셔	6	6	
13	26116-160402	육각볼트	4	4	
14	TA00057877A	방진고무조립(F)	2	2	
15	26106-100162	육각플랜지볼트	4	4	
16	TA00054946A	외서(F)	2	2	
17	TA00000660A	육각볼트(M16XP1.5X80)	2	2	
18	TA00042391A	보조발판 조립(K3)	2	2	
19	26106-080162	육각플랜지볼트	6	6	
20	26013-120802	외서조립육각볼트	2	2	
21	HA00001506A	트레일러 연결 소켓(유합)	1	1	
22	26557-060352	(+)차용납땜파손나사	3	3	

본체(CHASSIS)

의자 (SEAT)-140

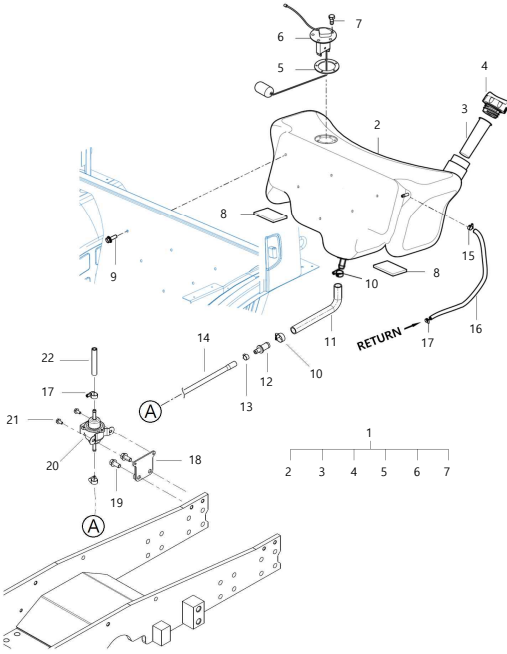
의자 (SEAT)-140



번호 Key	부품번호 Part No	품명 Part Name	Qty		비고 Remark
			A	B	
			C		
1	TA00030715D	시트 브라켓	1	1	
2	26367-080002	육각플랜지너트	4	4	
3	26106-080162	육각플랜지볼트	4	4	
4	TA00055372A	휠더커버 브라켓L	1	1	
5	TA00055373A	휠더커버 브라켓R	1	1	
6	26014-080202	외서조립육각볼트	4	4	
7	TA00055330A	포이스틱 그로메트	1	1	
8	TA00054993A	방탄매트	1	1	
9	TA00051290A	시트조립(25Se)	1	1	

연료탱크 (FUEL TANK)-141

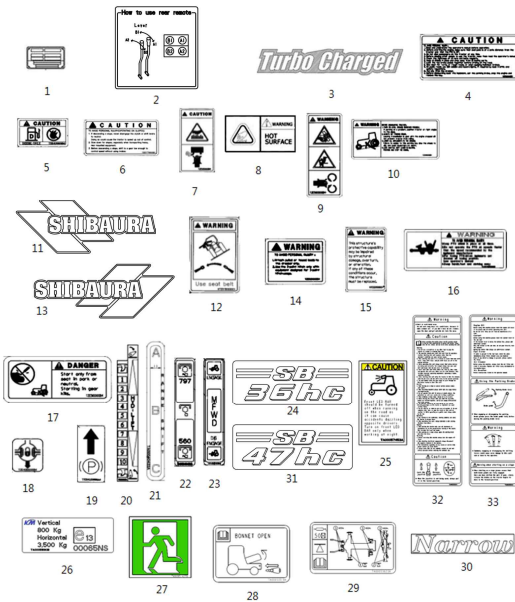
연료탱크 (FUEL TANK)-141



번호 Key	부품번호 Part No	품명 Part Name	Qty		비고 Remark
			A	B	
					A SB36hc
					B SB47hc
					C
1	TA00055614A	연료탱크 조합	1	1	
2	TA00054279A	연료탱크	1	1	
3	TA00055676A	연료 여과망	1	1	
4	TA00057860A	주유구캡	1	1	
5	TA00055617A	고무패킹	1	1	
6	HA00001486A	연료센서	1	1	
7	26116-050122	육각볼트	5	5	
8	TA00055620A	연료탱크 방진고무	2	2	
9	26014-080162	임베디드 육각볼트	6	6	
10	23000-028000	호스클립	2	2	
11	TA00055931A	연결호스	1	1	
12	TA00055932A	어댑터	1	1	
13	23080-015000	호스칼럼프	1	1	
14	TA00057950A	연료호스(1400)	1	1	
15	23000-016000	호스클립	1	1	
16	TA00055925A	연료호스(드레인)	1	1	
17	23080-013000	호스클램프	3	3	
18	TC51420000B	스태이(펌프)	1	1	
19	26106-100202	육각플랜지볼트	2	2	
20	HF20190000A	피드펌프조합	1	1	
21	26106-060122	육각플랜지볼트	2	2	
22	TA00055013B	연료호스(3)	1	1	
22	23980-730250	폴로호스	1	1	

명판 (NAME PLATE)-144

명판 (NAME PLATE)-144

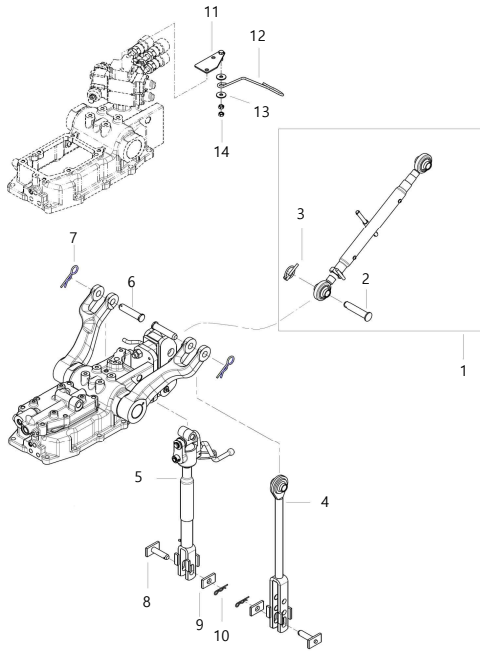


번호 Key	부품번호 Part No	품명 Part Name	Qty		비고 Remark
			A	B	
					A SB36hc
					B SB47hc
					C
1	TA00051439B	형식명판	1	1	
2	TA00037417A	SCV작동 명판(영문)	1	1	
3	TA00025063A	turbo 본넷명판	2	2	
4	TZE5160000B3	안전주의명판	1	1	
5	TZE4190000C4	급유주의명판	1	1	
6	TZE5770000B3	주의명판(비탈)	1	1	
7	TZE5130000C4	주의명판	1	1	
8	TA00036924A	경고 명판	1	1	
9	TZE5180000C4	회전체주의명판	1	1	
10	TZE5140000B3	회차시경고명판	1	1	
11	TA00057416A	시바우라 명판(LH)	1	1	
12	NTES150000C4	경고명판(양측볼트)	1	1	
13	TA00057417A	시바우라 명판(RH)	1	1	
14	TZE5120000B4	장치경고명판	1	1	
15	NTES220000C4	위험명판	1	1	
16	TA00015596B	PTO경고명판	1	1	
17	TZE5110000C4	스타터위험명판	1	1	
18	TZE4130000B4	차동명판	1	1	
19	TZE4150000A4	주차브레이크고정명판	1	1	
20	TA00036922A	유압리프트명판	1	1	
21	TA00057941A	부변속 명판(HST)	1	1	
22	TA00040423B	PTO명판	1	1	
23	TZE5050000B4	전륜구동명판	1	1	
24	TA00057498A	본넷명판(SB36hc)	2	2	
25	TA00057453A	주의명판(LED BAR)	1	1	
26	TA00051560B	드로우바 명판	1	1	
27	TA00051427B	비상탈출명판	1	1	
28	TA00053519A	본넷오픈명판(KS)	1	1	
29	TA00053623A	그리스주입명판	1	1	
30	TA00049354A	NARROW명판	2	2	
31	TA00057509A	본넷명판(SB47hc)	2	2	
32	TA00028501A	경고주의명판(영문)	1	1	
33	TA00028504A	경고주의명판(영문)	1	1	

본체(CHASSIS)

톱링크,리프트 링크(TOP LINK, LIFT LINK)-146

톱링크,리프트 링크(TOP LINK, LIFT LINK)-146

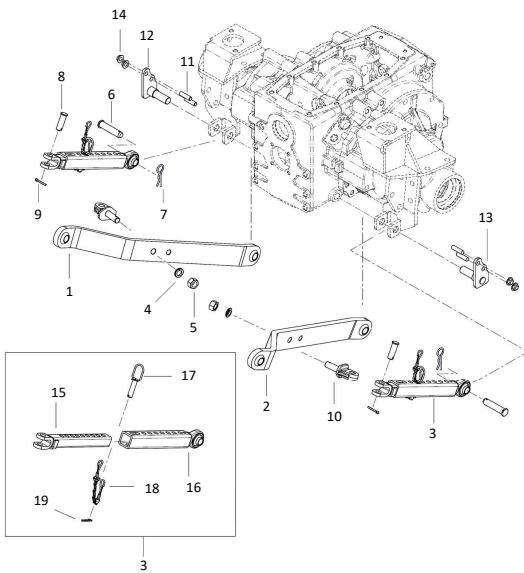


번호 Key	부품번호 Part No	품명 Part Name	Qty		비고 Remark
			A	B	
			C		
1	TA00039541C	톱링크조립	1	1	
2	TTE6130000B	두부핀	1	1	
3	TJ0110000A	링핀조립	1	1	
4	TA00040655B	리프트링크 조립(좌)	1	1	
5	TA00040654A	리프트링크 조립(우)	1	1	
6	TTE7290000B	핀	2	2	
7	TTE7010000A	스냅핀	2	2	
8	TTE730000INA	리프트요크핀	2	2	
9	TTE7310000A	스토퍼	2	2	
10	22360-160000	스냅핀	2	2	
11	TA00055323A	톱링크 후크 브래킷	1	1	
12	TA00055281B	후크(톱링크)	1	1	
13	22157-080000	평washer	2	2	
14	26716-080002	육각너트	2	2	

본체(CHASSIS)

하부링크 (LOWER LINK)-150

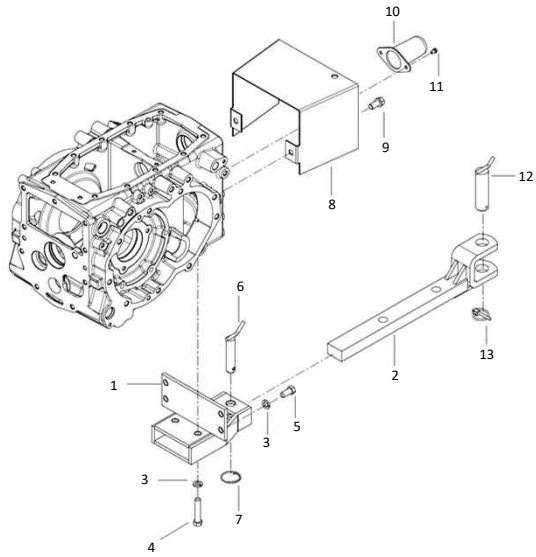
하부링크 (LOWER LINK)-150



번호 Key	부품번호 Part No	품명 Part Name	Qty		비고 Remark
			A	B	
			C		
1	TA00055188A	하부링크조립(좌)	1	1	
2	TA00055189A	하부링크조립(우)	1	1	
3	TA00041947B	체크-바	2	2	
4	22217-180000	스프링와셔	2	2	
5	26736-180002	육각너트(세목)	2	2	
6	TTE7290000B	핀	2	2	
7	TTE7010000A	스냅핀	2	2	
8	FTF090000A4	체제인 핀	2	2	
9	22417-500320	홑핀(도금)	2	2	
10	TA00016119A	연결볼트(PF)	2	2	
11	26216-120252	심음볼트	4	4	
12	TA00039356B	하부링크핀조립	1	1	
13	TA00039490B	하부링크핀(우)조립	1	1	
14	26367-120002	육각플랜지너트	4	4	
15	TA00041949A	체크-바 R	2	2	
16	TA00041948B	체크-바 F	2	2	
17	FBF0050000A4	체크 핀	2	2	
18	FBF0060000A4	연결고리	2	2	
19	22360-140000	스냅핀	2	2	

본체(CHASSIS)

드로우바 히치 (DRAWBAR HITCH)-152

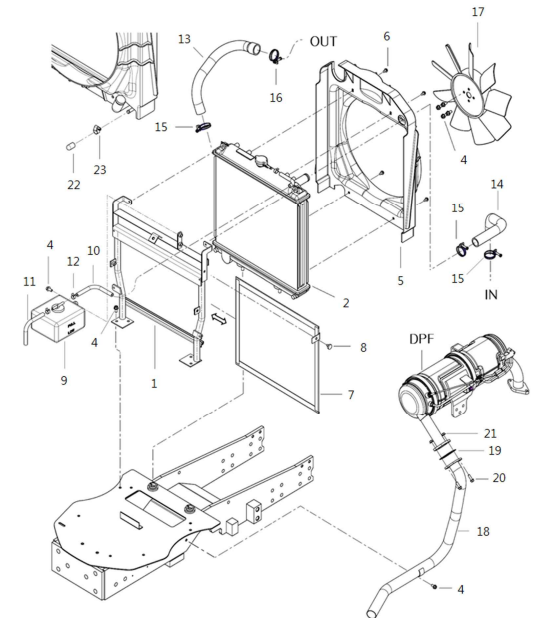


드로우바 히치 (DRAWBAR HITCH)-152

번호 Key	부품번호 Part No	품명 Part Name	Qty		비고 Remark	
			A	B		
			C			
1	TA00039407B	드로우바히치조합	DRAWBAR HITCH ASSY	1	1	
2	TA00040612A	드로우바	DRAWBAR	1	1	
3	22217-140000	스프링와셔	SPRING WASHER	6	6	
4	26116-140002	육각볼트	HEX BOLT	2	2	
5	26116-140302	육각볼트	HEX BOLT	4	4	
6	TB46060000A	히치핀	HITCH PIN	1	1	
7	TB46070000A	스냅링	SNAP RING	1	1	
8	TA00039391E	PTO커버	PTO COVER	1	1	
9	26013-140302	외서조임육각볼트	BOLT W/WASHER	2	2	
10	T180030000A	PTO커버(사출)	PTO COVER(OUT)	1	1	
11	26013-060122	외서조임육각볼트	BOLT W/WASHER	2	2	
12	NTF203E000A	히치핀	HITCH PIN	1	1	
13	TJ30110000A	링핀조합	RING PIN	1	1	

본체(CHASSIS)

엔진 조립 관계 (ENGINE SUB)-161

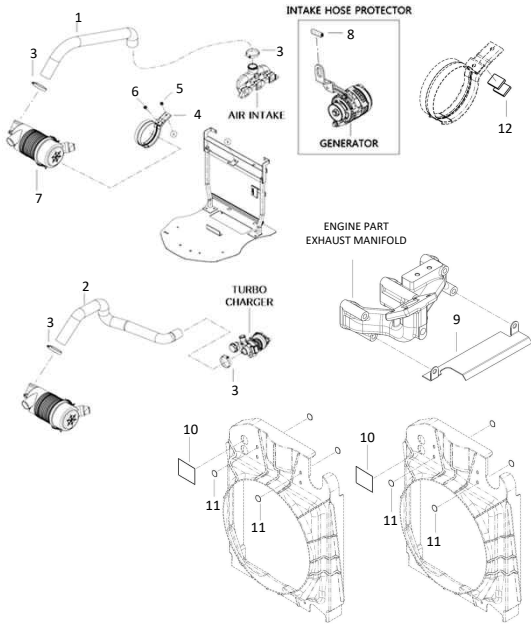


엔진 조립 관계 (ENGINE SUB)-161

번호 Key	부품번호 Part No	품명 Part Name	Qty		비고 Remark	
			A	B		
			C			
1	TA00054229A	라디에이터 브래킷 조합	RADIATOR BRACKET ASSY	1	1	
2	HRA1203000B	라디에이터	RADIATOR	1	1	
3	26014-060252	외서조임육각볼트	BOLT W/WASHER	2	2	
4	26106-080162	육각플랜지볼트	HEX FLANGE BOLT	9	9	
5	TA00040421B	슈라우드	SHROUD	1	1	
6	HRA1202200A	태핑나사	SCREW	4	4	
7	TA00040713C	메쉬와셔	MESH DUST	1	1	
8	CA00004932A	고정나사(결정)	FIX BOLT	1	1	
9	TA00041471A	냉각수보조탱크조합	SUB TANK, COOLING WATER	1	1	
10	23980-730250	플로트호스	FLOT HOSE	1	1	
11	23980-730800	플로트호스	FLOT HOSE	1	1	
12	23980-013000	호스클립	HOSE CLIP	2	2	
13	TA00039707A	냉각수호스 B	COOLING WATER HOSE B	1	1	
14	TA00039706A	냉각수호스 A	COOLING WATER HOSE A	1	1	
15	23010-038000	호스밴드	HOSE BAND	3	3	
16	23010-040000	호스밴드	HOSE BAND	1	1	
17	TA00048457A	냉각팬	COOLING FAN	1	1	
18	TA00042589D	배기파이프조합(T4)	EXHAUST PIPE ASSY(T4)	1	1	
19	HK05140006A	패킹(배기소음차)	PACKING	1	1	
20	26106-080252	육각플랜지볼트	HEX FLANGE BOLT	2	2	
21	26367-080002	육각플랜지너트	HEX FLANGE NUT	2	2	
22	HRC1201200A4	캡(플러)	CAP	1	1	
23	23000-016000	호스클립	HOSE CLIPS	1	1	

엔진 조립 관계 (ENGINE SUB)-161

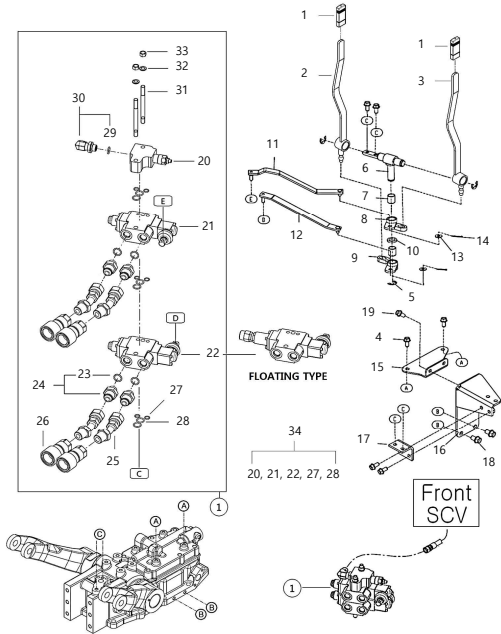
엔진 조립 관계 (ENGINE SUB)-161



번호 Key	부품번호 Part No	품명 Part Name	Qty		비고 Remark
			A	B	
			C		
1	TA00039423C	흡기호스	1	1	
2	TA00039980B	흡기호스(3T)	1	1	
3	23000-070000	호스 클립	2	2	
4	23E4110000A	브래킷(에어클리어(대))	2	2	
5	26106-080162	육각플랜지볼트	1	1	
6	26106-080202	육각플랜지볼트	1	1	
7	TA00042938A	에어클리어너조합	1	1	
8	TA00042150A	스트립	1	1	
9	TA00045025A	커버	1	1	
10	TA00054115B	스티커2(슈라우드)	2	2	
11	TA00054028B	스티커(슈라우드)	4	4	
12	TA00018661A	스토퍼쿠션	2	2	

4PORT 관계 (4PORT ASS'Y)-191

4PORT 관계 (4PORT ASS'Y)-191

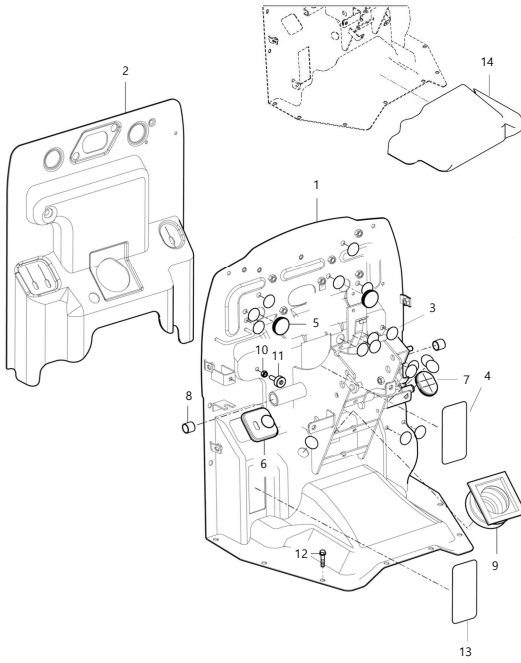


번호 Key	부품번호 Part No	품명 Part Name	Qty		비고 Remark
			A	B	
			C		
1	RA7530000A	레버 손잡이	2	2	
2	TA00055308A	레버A조합(K3)	1	1	
3	TA00055309A	레버B조합(K3)	1	1	
4	26106-080162	육각플랜지볼트	6	6	
5	22272-000120	E형 스냅링	3	3	
6	TA00034042A	축조립	1	1	
7	24350-016200	드라이부시	4	4	
8	TA00036430A	보스A조합	1	1	
9	TA00036429A	보스B조합	1	1	
10	TA00034062A	플레이트	1	1	
11	TA00036297A	링크2조합	1	1	
12	TA00034019A	링크1조합	1	1	
13	22337-080000	평washer	4	4	
14	22417-200200	핀	4	4	
15	TA00036443B	브래킷 조합	1	1	
16	TA00036941A	SCV레버 고정 브래킷	1	1	
17	TA00036949A	고정브래킷	1	1	
18	26106-100162	육각플랜지볼트	2	2	
19	26106-080162	육각플랜지볼트	4	4	
20	TA00033977A	커버 릴리프	1	1	
21	TA00034056A	SCV PTO2단	1	1	
22	TA00028226A	SCV PTO3단	1	1	
23	TA00048561A	SCV(FLOATING)	1	1	
24	24311-000160	오링	4	4	
25	TA00042242A	아댑터(PF1/2)	4	4	
26	FBA3150000A	파이프	4	4	
27	24311-000100	오링	4	4	
28	24311-000160	오링	4	4	
29	24311-000140	오링	1	1	
30	TA00035078A	90도 엘보	1	1	
31	TA00034089A	심용볼트	2	2	
32	22217-100000	스프링washer	2	2	
33	26716-100002	육각너트	2	2	
34	TA00037366B	SCV 조합	1	1	

본체(CHASSIS)

대시판넬(DASH PANEL)-(192)

대시판넬(DASH PANEL)-(192)

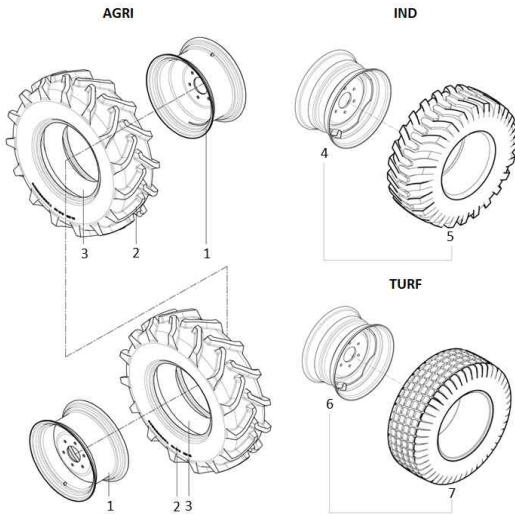


번호 Key	부품번호 Part No	품명 Part Name	Qty		비고 Remark
			A	B	
1	TA00055270B	대시 판넬 조합(HST)	1	1	
2	TA0005528A	인슐레이터, 대시	1	1	
3	TA0005556A	막음라벨, D30	18	18	
4	TA00057833A	라벨(대시판넬)	1	1	
5	TA00052095A	고무 캡	2	2	
6	TA00055533A	인슐레이터(꽃드/좌)	1	1	
7	TA00055544A	인슐레이터(꽃드/우)	1	1	
8	TA00051760A	부시(20X23X20)	2	2	
9	TA00055558A	부츠(스티어링호스)	1	1	
10	26716-080002	육각너트	1	1	
11	TA00052169A	러버, 쿠션 B	1	1	
12	26014-080202	와셔조합육각볼트	8	8	
13	TA00055557A	막음라벨, 클러치	1	1	
14	TA00057366A	인슐레이터	1	1	

본체(CHASSIS)

전륜휠&타이어 (FRONT WHEEL&TIRE)-193

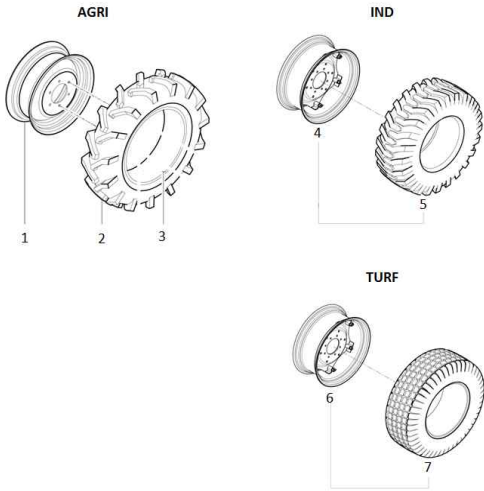
전륜휠&타이어 (FRONT WHEEL&TIRE)-193



번호 Key	부품번호 Part No	품명 Part Name	Qty		비고 Remark
			A	B	
1	TA00053729A	전륜휠조합(S1A-16)	2	2	
2	TL19020000B1	타이어(8-16.4PR)	2	2	
3	TE19030000A9	튜브(8-16 4PR)	2	2	
4	TA00057919A	휠조합(W8.25-16.5)	2	2	
5	TA00057921A	타이어(10-16.5)	2	2	
6	TA00047155A	휠조합(7.00x15)	2	2	
7	TA00047153B	Turf Tire(27X8.50-15)	2	2	

후륜휠&타이어 (REAR WHEEL&TIRE)-194

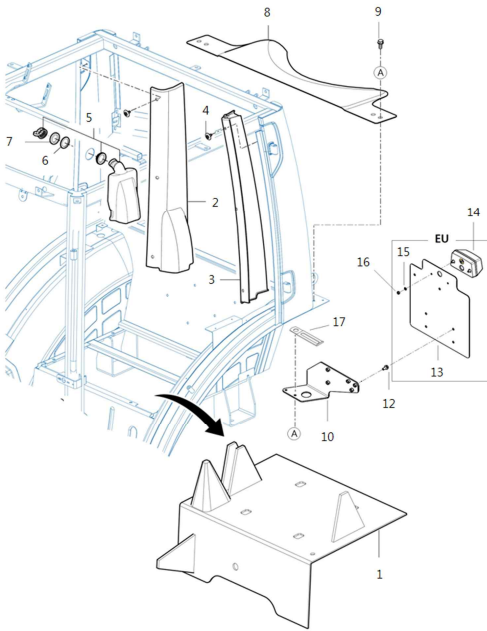
후륜휠&타이어 (REAR WHEEL&TIRE)-194



번호 Key	부품번호 Part No	품명 Part Name	Qty		비고 Remark
			A	B	
			C		
1	TA00053731A	휠조립(W10-24)_NA	2		
2	NT5214L000B	타이어(12.4-24)	2		
3	TA43303021A	튜브(12.4-24)	2		
4	TA00055032A	휠조립(W15-24)	2		
5	TA00031639B	타이어(420/70-24)	2		
6	TA00047156A	휠조립(W11x20)	2		
7	TA00047154B	Turf Tire(41X14.00-20)	2		

문기둥커버조합(PILLAR COVER ASS'Y)-(195)

문기둥커버조합(PILLAR COVER ASS'Y)-(195)

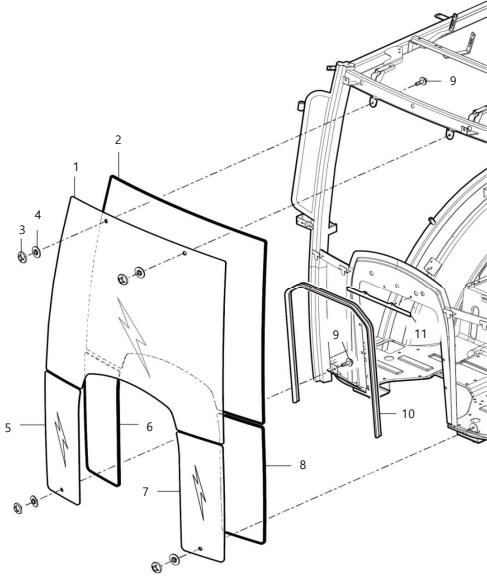


번호 Key	부품번호 Part No	품명 Part Name	Qty		비고 Remark
			A	B	
			C		
1	TA00055292A	H시트(SEAL)	1		
2	TA00055487A	B 필러 카바/RH	1		
3	TA00055488A	B 필러 카바/LH	1		
4	TA00055471A	리벳 SET , 아이보리	6		
5	TA0005521A	워셔탱크 2 MOTOR ASSY	1		
6	TA0005523A	캡 고정 고무	1		
7	TA0005522A	너트 워셔탱크	1		
8	TA0005524A	연료탱크 커버	1		
9	26014-060202	와셔조립육각볼트	4		
10	TA00055343A	번호판 브래킷(K3C)	1		
12	26106-060142	육각플랜지볼트	3		
13	TA00016438B	번호판용 브래킷	1		EU
14	FBK1620005A	번호판램프	1		EU
15	22217-050000	스프링와셔	2		EU
16	26716-050002	육각너트	2		EU
17	TA00057754A	클램프	1		EU

본체(CHASSIS)

전방유리조합(FRONT WINDOW ASS'Y)-(196)

전방유리조합(FRONT WINDOW ASS'Y)-(196)



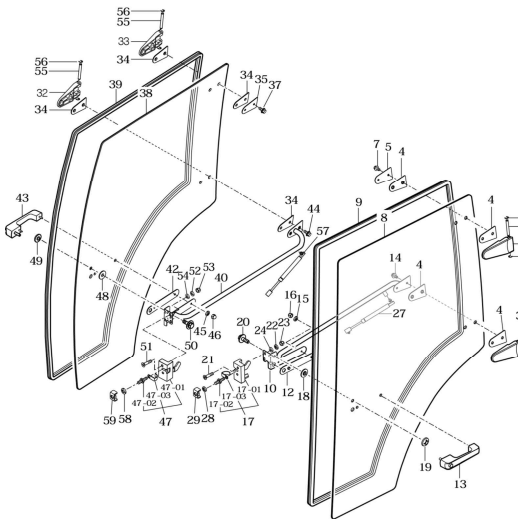
번호 Key	부품번호 Part No	품명 Part Name	Qty		비고 Remark
			A	B	
1	TA00055383A	그라스, 프론트 /상	GRASS, FR/UPR	1	
2	TA00055384A	인슐레이터, 그라스/상	INSULATOR, GRASS/UPR	1	
3	TA00051656A	그라스너트조합	NUT COMP, GLASS	4	
4	TA00051654A	그로메트(13X17X02)	GROMMET, 13X17X02	4	
5	TA00055390A	그라스, 프론트/하/RH	GRASS, FR/LOW/RH	1	
6	TA00055388A	인슐레이터, 프론트/하	INSULATOR, FR/LOW	1	
7	TA00055387A	그라스, 프론트/헤시+H	GRASS, FR/LOW/LH	1	
8	TA00055388A	인슐레이터, 프론트/하	INSULATOR, FR/LOW	1	
9	26014-060122	washer 조립육각볼트	WASHER ASSY HEX BOLT	4	
10	TA00055531A	인슐레이터, 데쉬프레임	INSULATOR, FRAME DASH	1	
11	TA00055529A	플레이트, 인슐레이터 고정	PLATE, FIX INSULATOR	1	

A SB36hc
B SB47hc
C

본체(CHASSIS)

출입문조합(DOOR ASS'Y)-(197)

출입문조합(DOOR ASS'Y)-(197)

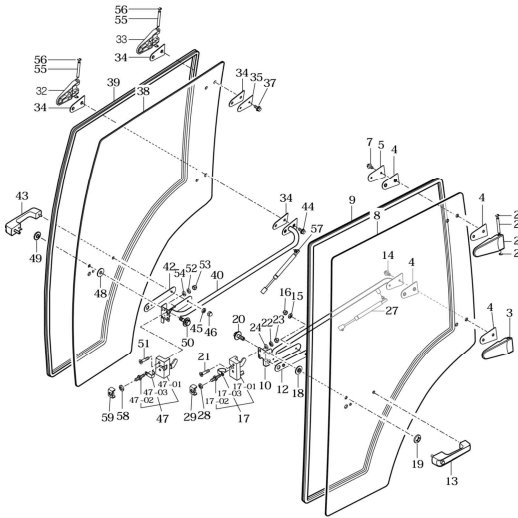


번호 Key	부품번호 Part No	품명 Part Name	Qty		비고 Remark
			A	B	
2	TA00055490A	도어힌지조합, 상/LH	HINGE COMP, UPR/LH/DOOR	1	
3	TA00055491A	도어힌지조합, 상/RH	HINGE COMP, UPR/RH/DOOR	1	
4	TA00055492A	가스킷 도어힌지	GASKET, DOOR HINGE	4	
5	TA00055501A	플레이트 도어힌지	PLATE, DOOR HINGE	1	
7	26014-080202	washer 조립육각볼트	BOLT, HEX/SP	2	
8	TA00055493A	그라스, 도어/LH	GLASS, LH/DOOR	1	
9	TA00055494A	인슐레이터, 도어	INSULATOR/DOOR	1	
10	TA00055502A	가이드 조합, LH/도어	GUIDE COMP, LH/DOOR	1	
12	TA00055495A	가스킷 도어손잡이	GASKET,DOOR GRIP	1	
13	TA00055496A	잡금장치 손잡이ASSY	GRIP ASSY, LOCK/HANDLE	1	
14	26014-080202	washer 조립육각볼트	BOLT, HEX/SP	2	
15	22217-060000	스프링washer	SPRING WASHER	2	
16	26656-060002	육각캡너트	NUT, CAP	2	
17	TA00055497A	락세트, LH/도어	LOCK SET, LH/DOOR	1	
17-1	TA00055500A	락세트, LH/도어	LOCK ASSY, LH/DOOR	1	
17-2	TA00055498A	스트라이크	STRIKER	1	
17-3	TA00055499A	가이드	GUIDE	1	
18	TA00051654A	그로메트(13X17X02)	GROMMET, 13X17X02	1	
19	TA00051656A	그라스너트조합	NUT COMP, GLASS	1	
20	26014-060122	washer 조립육각볼트	BOLT, HEX/SPL	1	
21	26577-080402	(+)자음형서착운나사	SCREW, C/R FLAT	2	
22	22217-080000	스프링washer	SPRING WASHER	2	
23	26656-080002	육각캡너트	NUT, CAP	2	
24	22137-080000	평washer	PLAIN WASHER	2	
25	TA00055506A	핀, 도어힌지	PIN, HINGE DOOR	2	
26	22272-000070	E형스냅링	SNAP RING(E TYPE)	4	
27	TA00055507A	댐퍼(도어)ASSY, 20kg	DAMPER ASSY, SIDE/DOOR	1	
28	22217-100000	스프링washer	SPRING WASHER	1	
29	TA00055508A	브래킷 조합 도어록	BRACKET COMP, DOOR LOCK	1	
32	TA00055490A	도어힌지조합, 상/LH	HINGE COMP, UPR/LH/DOOR	1	
33	TA00055491A	도어힌지조합, 상/RH	HINGE COMP, UPR/RH/DOOR	1	
34	TA00055492A	가스킷 도어힌지	GASKET, DOOR HINGE	4	
35	TA00055501A	플레이트 도어힌지	PLATE, DOOR HINGE	1	
37	26014-080202	washer 조립육각볼트	BOLT, HEX/SP	2	
38	TA00055511A	그라스, 도어/RH	GLASS, RH/DOOR	1	
39	TA00055494A	인슐레이터, 도어	INSULATOR, DOOR	1	
40	TA00055512A	가이드 조합, RH/도어	GUIDE COMP, RH/DOOR	1	
42	TA00055495A	가스킷, 도어손잡이	GASKET,DOOR GRIP	1	
43	TA00055496A	잡금장치 손잡이ASSY	GRIP ASSY, LOCK	1	
44	26014-080202	washer 조립육각볼트	BOLT, HEX/SP	2	
45	22217-060000	스프링washer	SPRING WASHER	2	
46	26656-060002	육각캡너트	NUT, CAP	2	

A SB36hc
B SB47hc
C

본체(CHASSIS)

출입문조합(DOOR ASS'Y)-(197)

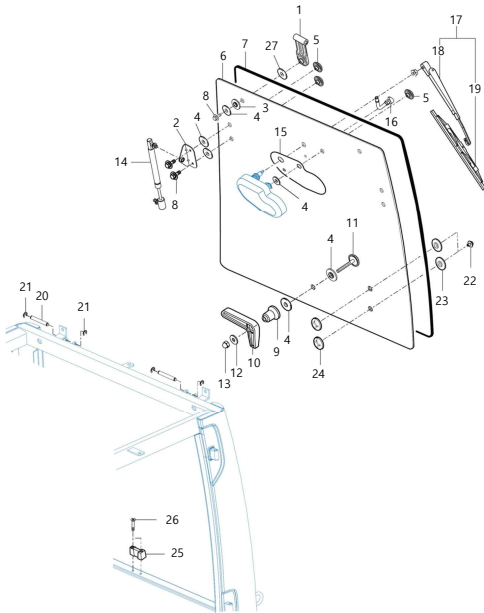


출입문조합(DOOR ASS'Y)-(197)

번호 Key	부품번호 Part No	품명 Part Name	Qty		비고 Remark
			A	B	
47	TA0005515A	록세트, RH/도어	1	1	
47-1	TA0005516A	록세트, RH/도어	1	1	
47-2	TA00055498A	스트라이크	1	1	
47-3	TA00055499A	가이드	1	1	
48	TA00051654A	그로메트(13X17X02)	1	1	
49	TA00051656A	그라스너트조합	1	1	
50	26014-060122	외서조임육각볼트	1	1	
51	26577-060402	(+)자물림시작은나사	2	2	
52	22217-080000	스프링와셔	2	2	
53	26656-080002	육각캡나트	2	2	
54	22137-080000	평와셔	2	2	
55	TA00055506A	핀, 도어힌지	2	2	
56	22272-000070	E형스냅링	4	4	
57	TA0005507A	댐퍼(도어)ASSY_20kg	1	1	
58	22217-100000	스프링와셔	1	1	
59	TA0005508A	브래킷 조합 도어록	1	1	

본체(CHASSIS)

후방유리조합(REAR WINDOWS ASS'Y)-(198)



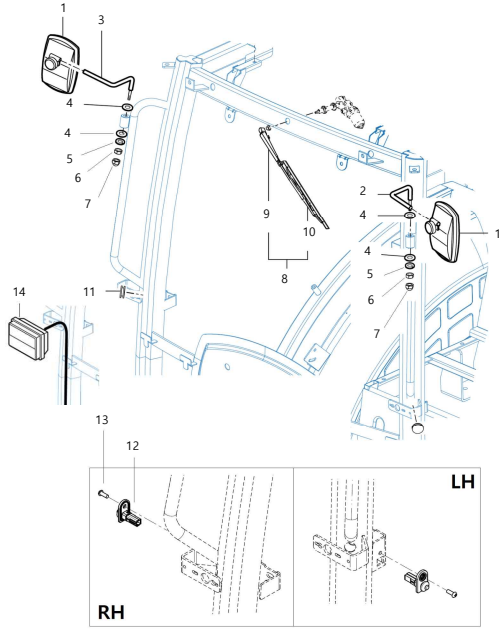
후방유리조합(REAR WINDOWS ASS'Y)-(198)

번호 Key	부품번호 Part No	품명 Part Name	Qty		비고 Remark
			A	B	
1	TA00055393A	힌지, 리어그라스/M6	2	2	
2	TA00055430A	브래킷조합, 리어/댐퍼	2	2	
3	TA00055431A	와셔(07X36X03)	2	2	
4	TA00051654A	크로메트(13X17X02)	8	8	
5	TA00051656A	그라스너트조합	4	4	
6	TA00055394A	그라스, 리어	1	1	
7	TA00055395A	인슐레이터	1	1	
8	26014-060122	외서조임육각볼트	6	6	
9	TA00055396A	스페이스, 리어핸들	1	1	
10	TA00055397A	핸들, 리어그라스	1	1	
11	TA00055398A	그라스 볼트조합, M8L	1	1	
12	TA00055399A	와셔(08X22X02)	1	1	
13	26656-080002	육각캡나트	1	1	
14	TA00055400A	댐퍼(리아)ASSY_10kg	2	2	
15	TA00055401A	카바클래퍼	1	1	
16	TA00055403A	노즐(SET)	1	1	
17	TA00055404A	윙(와이퍼) & 브레이드(후) / WIPER & BRADE ASSY, RR	1	1	
18	TA00055673A	암(250)ASSY	1	1	
19	TA00055674A	브레이드(2500)	1	1	
20	TA00055405A	핀, 리어힌지	2	2	
21	22272-000070	E형스냅링	4	4	
22	26014-060122	외서조임육각볼트	2	2	
23	TA00051654A	크로메트(13X17X02)	2	2	
24	TA00051656A	그라스너트조합	2	2	
25	TA00055406A	스토퍼, 리어/도어	1	1	
26	26022-060402	와셔조임남반작은나사	2	2	
27	TA00057999A	스페이스(후방유리)	2	2	

본체(CHASSIS)

사이드미러조합(SIDE MIRROR ASS'Y)-(199)

사이드미러조합(SIDE MIRROR ASS'Y)-(199)

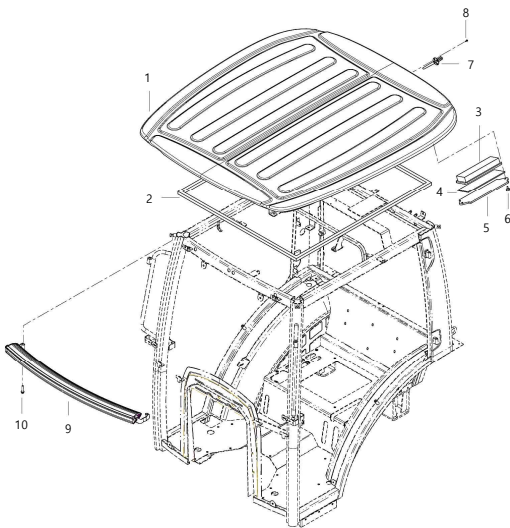


번호 Key	부품번호 Part No	품명 Part Name	Qty		비고 Remark
			A	B	
			C		
1	TA0005422A	미러 ASSY	2	2	S836hc
2	TA0005432A	미러 스테이 LH	1	1	S847hc
3	TA0005433A	미러 스테이 RH	1	1	
4	22137-100000	평washer	4	4	
5	22217-100000	스프링washer	2	2	
6	26716-100002	육각너트	2	2	
7	26656-100002	육각캡너트	2	2	
8	TA0005424A	암(하이바) & 블레이드(안) AS	1	1	
9	TA0005453A	암(하이바)	1	1	
10	TA0005454A	블레이드 ASSY	1	1	
11	TA00051635A	고무캡(20)	4	4	
12	HA00001249A	도어스위치	2	2	
13	26557-060162	(*)자물담비착은나사	2	2	
14	HA00001489A	램피네이션램프 (K3C)	2	2	

본체(CHASSIS)

지붕조합(ROOF ASS'Y)-(200)

지붕조합(ROOF ASS'Y)-(200)

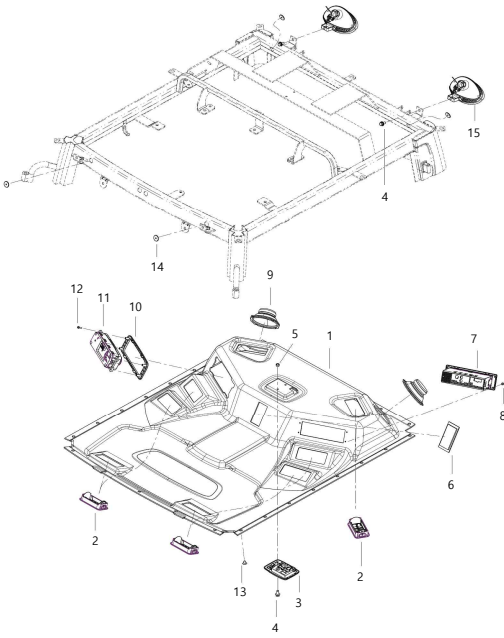


번호 Key	부품번호 Part No	품명 Part Name	Qty		비고 Remark
			A	B	
			C		
1	TA00054971A	지붕조합	1	1	S836hc
2	TA0005486A	인슐레이터 루프	2	2	S847hc
3	TA0005485A	필터, 에어/메인	2	2	
4	TA0005483A	에어컨필터, 메쉬	2	2	
5	TA0005482A	커버, 에어필터	2	2	
6	NA00001349A	손잡이볼트	4	4	
7	TA0005480A	안테나	1	1	
8	26557-040202	(*)자물담비착은나사	2	2	
9	HA00001424A	LED램프(BAR)	1	1	
10	26014-080302	외저조립육각볼트	7	7	

본체(CHASSIS)

천장조립(CEILING ASS'Y)-(201)

천장조립(CEILING ASS'Y)-(201)

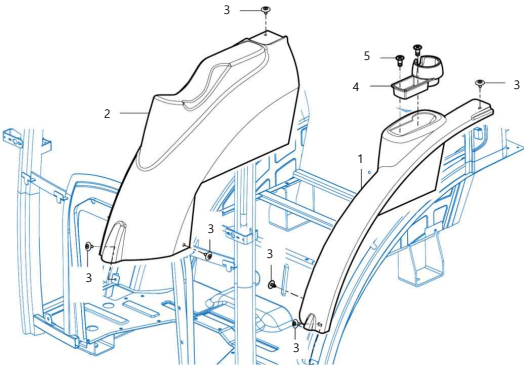


번호 Key	부품번호 Part No	품명 Part Name	QTY		비고 Remark
			A	B	
			C		
1	TA00054601A	천장 CEILING	1	1	
2	TA0005473A	그릴커버ASSY, 에어컨(4.5T) GRILLE COVER ASSY, AIR CON	8	8	
3	HA00001248A	램프내등 LAMP, INDOOR	1	1	
4	26014-080202	와셔조립육각볼트 WASHER ASS'Y HEX BOLT	4	4	
5	26716-080002	육각너트 HEX NUT	2	2	
6	HA00001544A	스위치 ASSY (K3C) SWITCH ASSY, WIPER/LAMP	1	1	
7	HA00001084A	오디오(블루투스) AUDIO	1	1	
8	26023-040162	와셔조립납땜못나사 SCREW	4	4	
9	TA00055475A	스피커그릴 ASSY SPEAKER ASSY	2	2	
10	TA00054725A	HVAC 컨트롤러커버 COVER, A/C	1	1	
11	TA00054741B	에어컨컨트롤러 AIR CONDITIONER CONTROLLER	1	1	
12	22587-480206	탭비타리태핑나사 TAPPING SCREW	4	4	
13	TA00055471A	리벳 SET, 아이보리 RIVET SET	27	27	
14	TA00055438A	캡, 고무 20 CAP, RUBBER 20	4	4	
15	HA00001485A	작업등 (K3, C) LAMP ASSY, WORKING	2	2	

본체(CHASSIS)

휠더 커버(FENDER COVER)-(202)

휠더 커버(FENDER COVER)-(202)

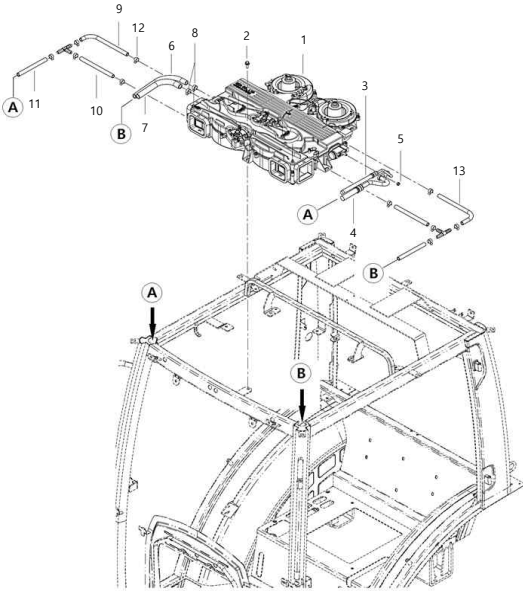


번호 Key	부품번호 Part No	품명 Part Name	QTY		비고 Remark
			A	B	
			C		
1	TA00055470A	휠더커버, LH COVER, LH/FENDER	1	1	
2	TA00055472A	휠더커버, RH COVER, RH/FENDER	1	1	
3	TA00055471A	리벳 SET, 아이보리 RIVET SET	6	6	
4	TA00055477A	홀더클립 HOLDER, CLIP	1	1	
5	26014-060162	와셔조립육각볼트 WASHER ASS'Y HEX BOLT	2	2	

본체(CHASSIS)

캐빈에어컨조립(A/C ASS'Y, CABIN)-(203)

캐빈에어컨조립(A/C ASS'Y, CABIN)-(203)

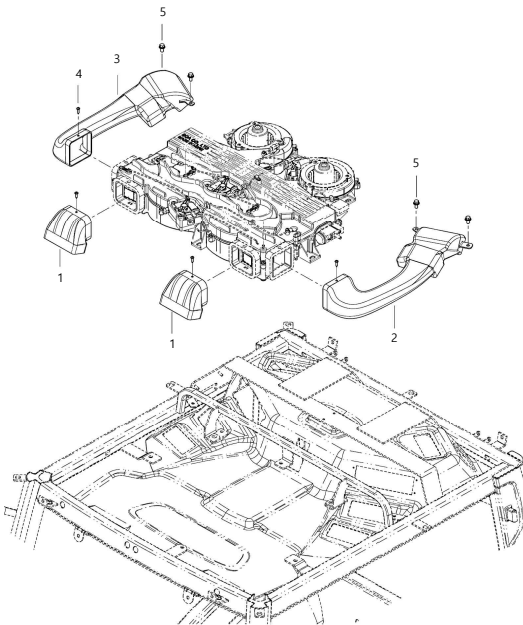


번호 Key	부품번호 Part No	품명 Part Name	Qty		비고 Remark
			A	B	
			C		
1	TA00054724A	HVAC(K3)	1	1	
2	26014-080252	washer Assy Hex Bolt	6	6	
3	TA00054951A	HOSE HIGH PRESSURE	1	1	
4	TA00054950B	HOSE LOW PRESSURE	1	1	
5	26367-080002	HEX FLANGE NUT	1	1	
6	TA00054727A	HOSE A, HEATER	1	1	
7	TA00054728B	HOSE B, HEATER	1	1	
8	23080-019000	HOSE CLAMP	2	2	
9	TA00057452A	HOSE DRAIN	1	1	
10	TA00056168A	HOSE DRAIN	2	2	
11	TA00055369B	HOSE DRAIN (K3C)	2	2	
12	23080-016000	HOSE CLAMP	10	10	
13	TA00056169B	HOSE DRAIN	1	1	

본체(CHASSIS)

에어컨 덕트조립(A/C DUCT ASS'Y)-(204)

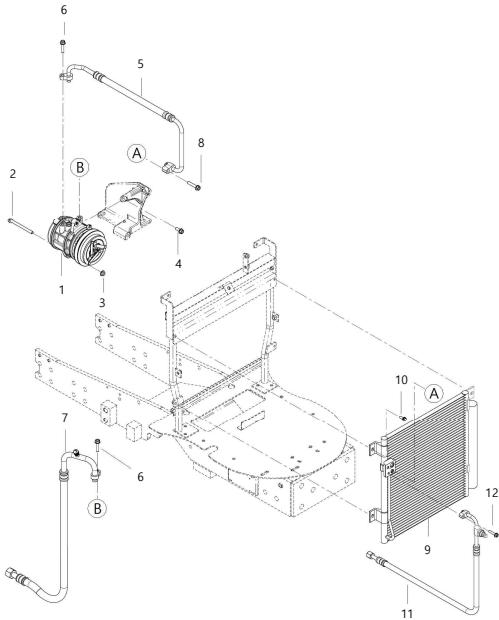
에어컨 덕트조립(A/C DUCT ASS'Y)-(204)



번호 Key	부품번호 Part No	품명 Part Name	Qty		비고 Remark
			A	B	
			C		
1	TA00054645A	DUCT, FRONT	2	2	
2	TA00054646A	DUCT, LEFT	1	1	
3	TA00054647A	DUCT, RIGHT	1	1	
4	22587-480166	TAPPING SCREW	4	4	
5	26014-080202	WASHER ASSY HEX BOLT	4	4	

에어컨 엔진 SUB 관계(ENGINE SUB ASSEMBLY)-(205)

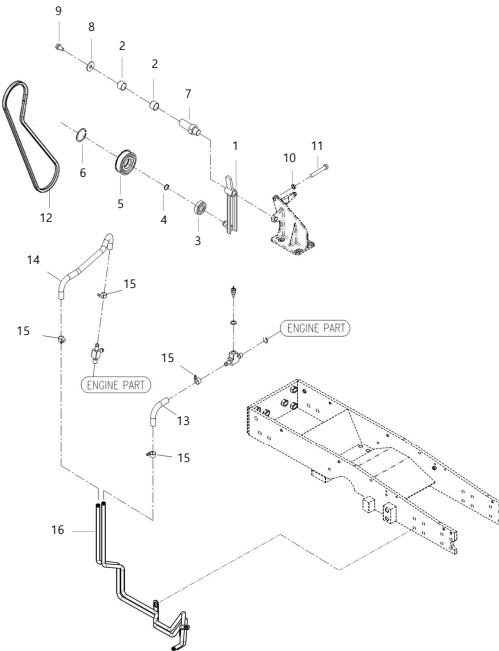
에어컨 엔진 SUB 관계(ENGINE SUB ASSEMBLY)-(205)



번호 Key	부품번호 Part No	품명 Part Name	QTY		비고 Remark
			A	B	
			C		
1	TA00053770A	컴프레서	1	1	
2	26106-080952	육각플랜지볼트	1	1	
3	26367-080002	육각플랜지너트	1	1	
4	26106-080302	육각플랜지볼트	1	1	
5	TA00055664A	콘덴서호스(DIS)	1	1	
6	26106-080352	육각플랜지볼트	2	2	
7	TA00055663A	컴프레서호스(SUC)	1	1	
8	26106-080402	육각플랜지볼트	1	1	
9	TA00054344A	콘덴서 조립	1	1	
10	26014-060202	외저곳팔축와셔볼트	4	4	
11	TA00055662A	콘덴서호스(LIQ)	1	1	
12	26106-060302	육각플랜지볼트	1	1	

에어컨 엔진 SUB 관계(ENGINE SUB ASSEMBLY)-(205)

에어컨 엔진 SUB 관계(ENGINE SUB ASSEMBLY)-(205)



번호 Key	부품번호 Part No	품명 Part Name	QTY		비고 Remark
			A	B	
			C		
1	TA00054374A	텐션암 조립	1	1	
2	24550-018150	드라이부시	2	2	
3	24104-063044	공돈볼 베어링	1	1	
4	22242-000200	축형C형 스냅링	1	1	
5	TA00023184A	아이들러	1	1	
6	22252-000520	구멍유C형 스냅링	1	1	
7	TA00021764A	텐션축	1	1	
8	22157-080000	평와셔	1	1	
9	26013-080162	외저곳팔축와셔볼트	1	1	
10	26777-120002	육각고형너트	1	1	
11	TA00022828A	스토퍼볼트	1	1	
12	HH12590000A	V벨트(REC A 54)	1	1	
13	TA00057949A	히터호스A	1	1	
14	TA00025597A	히터호스B	1	1	
15	23000-022000	호스클립	4	4	
16	TA00054376C	히터파이프조립	1	1	