

S15W

I
ALTERNATORI SERIE S15W
MANUALE PER L'USO E LA MANUTENZIONE

GB
S15W SERIES ALTERNATORS
USE AND MAINTENANCE MANUAL

F
ALTERNATEURS SERIE S15W
MANUEL POUR L'ENTRETIEN ET LA MANUTENTION

D
GENERATOREN DER BAUREIHE S15W
HANDBUCH FÜR DIE BEDIENUNG UND WARTUNG

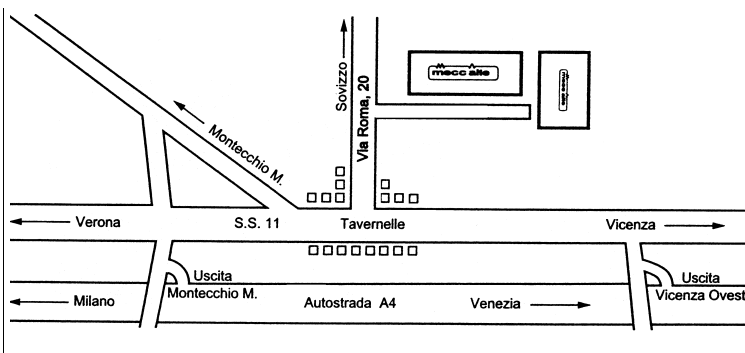
E
ALTERNADORES DE LA SERIE S15W
MANUAL PARA EL USO Y MANTENIMIENTO



February 2008 - rev. 03

MECC ALTE S.p.A.

Via ROMA 20
36051 CREAZZO
VICENZA
ITALIA
Tel +39 0444 396111
Fax +39 0444 396166
E-Mail: info@meccalte.it
Web site:
www.meccalte.com



FRANCE

MECC ALTE INTERNATIONAL S.A.
Z.E. LA GAGNERIE
16330 ST. AMANT DE BOIXE
TEL. 0545/397562 FAX 0545/398820
e-mail : mecc.alte@meccalte.fr

UNITED KINGDOM

MECC ALTE U.K LTD
6 LANDS' END WAY
OAKHAM RUTLAND LE 15 6RF
TEL. 1572 / 771160 FAX 1572 / 771161
e-mail : gen@meccalte.co.uk

DEUTSCHLAND

MECC ALTE GENERATOREN GmbH
ENSENER WEG 21
D-51149 KÖLN
TEL. 0 22 03 / 50 38 10 FAX 0 22 03 / 50 37 96
e-mail : info@meccalte.de

ESPAÑA

MECC ALTE ESPAÑA S.A.
C/ RIO TAIBILLA, 2
POLIG. IND. LOS VALEROS
03178 BENIJOFAR (ALICANTE)
TEL. 096/6702152 FAX 096/6700103
e-mail : gerencia@meccalte.es

POLSKA

MECC ALTE GENERATOREN GmbH
SPOLKA Z O.O.
PRZEDSTAWICIELSTWA w POLSCE
SKIERDY-OSIEDLE JABLONIE
PL 05-100 NOWY DWOR MAZOWIECKI
TEL 48(0)22/7755603 FAX 48(0)22/7755680
e-mail : biuro@meccalte.com.pl

AUSTRALIA

MECC ALTE ALTERNATORS PTY LTD
10 DUNCAN ROAD, PO BOX 1046
DRY CREEK, 5094 SOUTH AUSTRALIA
TEL. +61 08/83498422 FAX +61 08/83498455
e-mail : sales@meccalte.com.au

FAR EAST

MECC ALTE (F.E.) PTE LTD
19 KIAN TECK DRIVE
SINGAPORE 628836
TEL. +65 62 657122 FAX +65 62 653991
e-mail : mafe@pacific.net.sg

U.S.A. AND CANADA

MAGIL CORPORATION
500 OAKWOOD ROAD
LAKE ZURICH, IL 60047 USA
TEL. 847/550-0530 FAX 847/550-0528
e-mail : sales@magilcorp.com

DESCRIZIONE MACCHINA

I generatori della serie S15W sono monofasi senza spazzole, di elevata affidabilità di funzionamento.

Non richiedono manutenzione non essendoci collettori o contatti striscianti.

Sono costruiti in conformità alle direttive 98/37, 73/23, 89/336 e relative modifiche, alle norme EN 60034-1, CEI 2-3, IEC 34-1, VDE 0530, BS 4999-5000, N.F. 51.111.

I coperchi sono pressofusi in lega di alluminio ad alta resistenza, l'albero è in acciaio C45 con ventola calettata.

Il grado di protezione è IP21 (a richiesta è possibile realizzare un grado di protezione superiore).

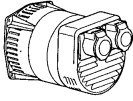
Gli isolamenti sono in classe H e gli avvolgimenti sono impregnati con resine epossidiche.

La produzione di serie soddisfa la normativa VDE 0875 grado "N" ed i requisiti essenziali di sicurezza imposti dalla direttiva europea sulla compatibilità elettromagnetica; la conformità a quest'ultima è garantita dall'applicazione delle norme europee EN 60034-1.

PREMESSA

I generatori della serie S15W rispondono alle direttive CEE 98/37, 73/23, 89/336 e relative modifiche; pertanto non presentano pericoli per l'operatore, se installati, usati, mantenuti secondo le istruzioni fornite dalla Mecc Alte e a condizione che i dispositivi di sicurezza siano tenuti in perfetta efficienza.

Per questa ragione occorre attenersi scrupolosamente alle istruzioni indicate in questo manuale.



**IMPORTANTE
IMPORTANT
WICHTIG**

MACHINE DESCRIPTION

S15W Series alternators are single phase brushless units. These units do not require maintenance since they do not have slip rings nor slipping contacts.

S15W alternators are made in compliance with the 98/37, 73/23, 89/336 directives and their amendments, and the EN 60034-1, CEI 2-3, IEC 34-1, VDE 0530, BS 4999-5000, N.F. 51.111 regulations.

The end brackets are diecast in high resistance aluminum alloy, the shaft is in C45 steel and it has a fan fastened with screws.

The mechanical protection level meets standard IP21 (upon request higher levels of protection can be supplied).

The insulation is class H and the windings are impregnated with epoxy resins.

The standard generators comply with the specification VDE 0875 degree "N" and with the basic safety requirements of the European regulation on electromagnetic compatibility; by applying the European standards EN 60034-1 we comply with the above mentioned regulation.

INTRODUCTION

The S15W alternators comply with the EEC 98/37, 73/23, 89/336 directives and their amendments; therefore they pose no danger to the operator if they are installed, used and maintained according to the instructions given by Mecc Alte and provided the safety devices are kept in perfect working conditions.

Therefore a strict observance of these instructions is required.

DESCRIPTION DE LA MACHINE

Les alternateurs de la Serie S15W sont monophasés, sans balais. Ces machines ne demandent aucun entretien particulier.

Les alternateurs S15W sont construits en conformité aux directives 98/37, 73/23, 89/336 et leurs modifications, aux normes EN 60034-1, CEI 2-3, IEC 34-1, VDE 0530, BS 4999-5000, N.F. 51.111.

Les flasques sont en aluminium coulé à haute résistance, l'arbre est en acier C45 avec ventilateur bloqué par vis.

Le grade de protection est IP21 (sur demande, il est possible de réaliser un grade de protection supérieure).

Les isolant sont de classe H, et les bobinages sont imprégnés à résines epoxy.

La production en série est conforme à la norme VDE 0875 degré "N" et aux conditions essentielles requises de sécurité imposées par la directive européenne sur la compatibilité électromagnétique; la conformité à cette dernière est garantie par l'application des normes européenne EN60034-1.

INTRODUCTION

Les alternateurs de la série S15W répondent aux directives CEE 98/37, 73/23, 89/336 et leurs modifications. Toutefois, ils ne présentent aucun danger pour l'utilisateur si l'installation, l'utilisation, les maintenances suivent les instructions fournies par Mecc Alte et à condition que les dispositifs de protection soient tenus en parfait état de marche.

Pour cette raison, il faut se conformer scrupuleusement aux instructions indiquées dans ce manuel.

MASCHINEN BESCHREIBUNG

Die Generatoren der Serie S15W sind einphasig ohne Bürsten. Sie haben eine sehr hohe Funktionszuverlässigkeit. Zudem brauchen sie nicht unterhalten zu werden, da sie keine Kollektoren oder Reibungskontakte aufweisen. Die Generatoren S15W sind in Übereinstimmung mit den Bestimmungen 98/37 sowie mit 73/23 und 89/336 und deren entsprechenden Änderung, en und den Normen EN 60034-1, CEI 2-3, IEC 34-1, VDE 0530, BS 4999-5000, N.F. 51.111.

Die Deckel sind aus einem sehr widerstandsfähigen Aluminiumdruckguß angefertigt, die Welle aus C45-Stahl mit aufgezogenem Lüfterrad. Die Schutzklasse ist IP21 (auf Anfrage kann auch eine höhere Schutzklasse realisiert werden). Die Isolierung entspricht der Klasse H, und die Wicklungen sind mit Epoxidharz imprägniert. Die Serienproduktion entspricht der Bestimmung VDE 0875, Grad "N" und den wesentlichen Sicherheitsanforderungen der europäischen Richtlinie hinsichtlich elektromagnetischer Kompatibilität; die Übereinstimmung mit dieser Richtlinie wird durch die Anwendung der europäischen Normen EN 60034-1 gewährleistet.

VORWORT

Die Generatoren entsprechen den EG-Bestimmungen 98/37, 73/23, 89/336 und deren entsprechenden Änderungen; aus diesem Grunde stellen sie keinerlei Gefahr für den Bediener dar, sofern sie in Übereinstimmung mit den von Mecc Alte vorgeschriebenen, installiert, verwendet und gewartet werden und unter der Bedingung, daß die Schutzvorrichtungen stets in einem voll funktionstüchtigen Zustand gehalten werden.

Aus den oben genannten Gründen ist es erforderlich, sich streng an die in diesem Handbuch angegebenen Anweisungen zu halten.

DESCRIPCION MAQUINA

Los generadores de la Serie S15W son de tipo monofase, sin escobillas, de elevada confiabilidad de funcionamiento y no teniendo colectores o contactos móviles, no requieren mantenimiento.

Los generadores S15W están contruidos en conformidad a las directivas 98/37, 73/23, 89/336 y sus modificas, normas EN 60034-1, CEI 2-3, IEC 34-1, VDE 0530, BS 4999-5000, N.F. 51.111. Las tapas son fundidas a presión en una aleación de aluminio de alta resistencia, el eje en acero C45 con ventilador acoplado.

El grado de protección es IP21 (a pedido es posible realizar un grado de protección superior).

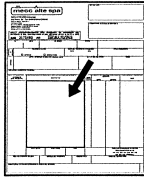
Los aislantes son en clase H y los bobinados impregnados con resinas epoxidicas. La producción de serie satisface la normativa VDE 0875 grado "N" y los requisitos esenciales de seguridad impuestos por la directiva europea sobre la compatibilidad electromagnética; la conformidad con esta última está garantizada por la aplicación de las normas europeas EN 60034-1.

ACLARACION

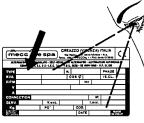
Los generadores de la serie S15W responden a las directivas CEE 98/37, 73/23, 89/336 y a sus respectivas modificaciones; por lo tanto no se presentan peligros para el operador, si instalados, usados y mantenidos según las instrucciones dadas por la Mecc Alte y con la condición que los dispositivos de seguridad sean mantenidos en una condición de perfecta eficiencia.

Por esta razón es necesario adecuarse a la perfección a las instrucciones indicadas en este manual.

Alla consegna del generatore controllare con la bolla di accompagnamento che non ci siano danni o parti mancanti; nel caso informare immediatamente lo spedizioniere, l'assicurazione, il rivenditore o la Mecc Alte.



Per qualsiasi comunicazione citare sempre il tipo e il codice del generatore.



Non disperdere l'imballo nell'ambiente, ma rivolgersi alle agenzie di smaltimento.

PRESCRIZIONI DI SICUREZZA

Durante la consultazione del presente manuale d'uso e manutenzione troverete alcuni simboli; questi hanno un preciso significato.

IMPORTANTE

Segnala al personale interessato che l'operazione descritta presenta un rischio che può avere come conseguenza un danno alla macchina, se non effettuata nel rispetto delle normative di sicurezza.

**IMPORTANTE
IMPORTANT
WICHTIG**

ACCORTEZZA

Segnala al personale interessato che l'operazione descritta presenta un rischio che può avere come conseguenza un danno alla macchina e/o lesioni al personale stesso, se non effettuata nel rispetto delle normative di sicurezza.



AVVERTIMENTO

Segnala al personale interessato che l'operazione descritta presenta un rischio che può avere come conseguenza lesioni gravi o morte, se non effettuata nel rispetto delle normative di sicurezza.



When the alternator is delivered, check that unit conforms with the delivery note and ensure that there are no damaged or defective parts; should there be any, please inform the forwarding agent, the insurance company, the seller or Mecc Alte immediately.

Always indicate the generator type and code when contacting Mecc Alte.

Any packing materials should be disposed of via correct waste disposal methods. Do not discard waste materials into the environment.

SAFETY REQUIREMENTS

Symbols having specific meanings have been used throughout this instruction and maintenance manual.

IMPORTANT

This symbol warns the personnel concerned that the described operation may cause damages to the machine if it is not carried out according to the safety standards.

CAUTION

This symbol warns the personnel concerned that the described operation may cause damages to the machine and/or injures to the personnel if it is not carried out according to the safety standards.

WARNING

This symbol warns the personnel concerned that the described operation may cause serious injuries or death to the personnel if it is not carried out according to the safety standards.

A la livraison de l'alternateur, contrôler avec le bon de livraison qu'il n'y a aucun dommage ou de pièces manquantes; si c'est le cas, informer immédiatement l'expéditeur, l'assureur, le revendeur ou Mecc Alte.

Pour toute demande, citer toujours le type et le code de l'alternateur.

Ne pas jeter l'emballage dans la nature mais s'adresser à un centre de recyclage.

PRESCRIPTIONS DE SECURITÉ

Pendant la consultation du présent manuel d'instruction et de maintenance vous trouverez quelques symboles; ces ont une précis signification.

IMPORTANT

Signe au personnel intéressé que l'opération décrite présente, une risque qu'il peut avoir comme conséquence une dommage à la machine, si n'effectués pas dans le respect des normes de sécurité.

ADRESSE

Signe au personnel intéressé que l'opération décrite présente, une risque qu'il peut avoir comme conséquence une dommage à la machine et/ou lésions graves ou mort au personnel même, si n'effectués pas dans le respect des normes de sécurité.

AVERTISSEMENT

Signe au personnel intéressé que l'opération décrite présente, une risque qu'il peut avoir comme conséquence une dommage à la machine et/ou lésions graves ou mort, si n'effectués pas dans le respect des normes de sécurité.

Bei Lieferung des Generators ist anhand des Lieferscheins dieser auf Schäden, bzw. auf fehlende Teile hin zu überprüfen; in diesem Falle sind der Spediteur, die Versicherung, der Wiederverkäufer oder Mecc Alte umgehend darüber zu informieren.

Für Mitteilungen, ist der Generatortyp und der Code anzugeben.

Die Verpackung ist durch die entsprechenden den Entsorgungsunternehmen zu entsorgen.

SICHERHEITS VORSCHRIFTEN

Beim Nachschlagen in diesem Handbuch zur Bedienung und Wartung sind hier und da einige Symbole zu finden; diese haben eine bestimmte Bedeutung.

WICHTIG

Signalisieren Sie dem zuständigen Personal, daß die beschriebene Arbeit ein Risiko darstellt, welches Schäden an der Maschine zur Folge haben kann; falls die Arbeit nicht unter voller Beachtung der Sicherheitsvorschriften erfolgt.

HINWEIS

Signalisieren Sie dem zuständigen Personal, daß die beschriebene Arbeit ein Risiko darstellt, welches Schäden an der Maschine und/oder Verletzungen des Personals selbst zur Folge haben kann; falls die Arbeit nicht unter voller Beachtung der Sicherheitsvorschriften erfolgt.

WARNHINWEIS

Signalisieren Sie dem zuständigen Personal, daß die beschriebene Arbeit ein Risiko darstellt, welches schwere Verletzungen oder sogar den Tod zur Folge haben kann, falls die Arbeit nicht unter voller Beachtung der Sicherheitsvorschriften erfolgt.

A la entrega del generador, controlar junto con la factura que no existan defectos o piezas faltantes; en caso contrario informar inmediatamente la empresa de transportes, la compañía de seguros, el revendedor o la Mecc Alte.

Para cualquier tipo de comunicación, indicar siempre el tipo y el código del generador.

No dejar que el embalaje se pierda en el ambiente, dirigirse siempre a cualquier agencia que trate el reciclaje de residuos.

PRECAUCIONES DE SEGURIDAD

Durante la consultación de el presente manual uso y manutention, hallará algunos símbolos; Esos ont una preciso significado.

IMPORTANTE

Signa a el personal interesado que el operation descrita presenta, una riesgo que puede hacer como consecuencia un daño a la maquina, se no efectuada en el respecto de les normativas de seguridad.

AGUDEZA

Signa a el personal interesado que el operation descrita presenta, una riesgo que puede hacer como consecuencia un daño a la maquina y/ou lésiones a el personal mismo, se no efectuada en el respecto de les normativas de seguridad.

ADVERTIMIENTO

Signa a el personal interesado que el operation descrita presenta, una riesgo que puede hacer como consecuencia un daño a la maquina lésiones serios o muerte, se no efectuada en el respecto de les normativas de seguridad.

PERICOLO

Segnala al personale interessato che l'operazione descritta presenta un rischio immediato che ha come conseguenza lesioni gravi o morte, se non effettuata nel rispetto delle normative di sicurezza.



ADDETTO ALLA MOVIMENTAZIONE

Identifica il tipo di operatore a cui è riservato l'intervento trattato. Questa qualifica presuppone una piena conoscenza e comprensione delle informazioni contenute nel manuale d'uso del costruttore oltre che competenze specifiche dei mezzi di sollevamento, dei metodi e delle caratteristiche d'imbragatura e della movimentazione in sicurezza.



MANUTENTORE MECCANICO

Identifica il tipo di operatore a cui è riservato l'intervento trattato. Questa qualifica presuppone una piena conoscenza e comprensione delle informazioni contenute nel manuale d'uso del costruttore oltre che competenza specifica per effettuare gli interventi di installazione, regolazione, manutenzione, pulizia e/o riparazione.



MANUTENTORE ELETTRICO

Identifica il tipo di operatore a cui è riservato l'intervento trattato. Questa qualifica presuppone una piena conoscenza e comprensione delle informazioni contenute nel manuale d'uso del costruttore oltre che competenza specifica per gli interventi di natura elettrica di collegamento, regolazione, manutenzione e/o riparazione.



DANGER

This symbol warns the personnel concerned that the described operation may immediately cause serious injuries or death to the personnel if it is not carried out according to the safety standards.

HANDLER

This symbol identifies the type of operator in charge of the operation described.

This qualification requires a complete knowledge and understanding of the information contained in the manufacturer's instruction manual as well as specific skills about the hoisting means, slinging methods and features and safe handling procedures.

MECHANICAL SERVICE MAN

This symbol identifies the type of operator in charge of the operation described.

This qualification requires a complete knowledge and understanding of the information contained in the manufacturer's instruction manual as well as specific skills necessary to perform installation, adjustment, maintenance, cleaning and/or repair operations.

ELECTRICAL SERVICE MAN

This symbol identifies the type of operator in charge of the operation described. This qualification requires a complete knowledge and understanding of the information contained in the manufacturer's instruction manual as well as specific skills necessary to perform electrical operations such as connections, adjustment, maintenance and/or repair.

DANGER

Signe au personnel intéressé que l'opération décrite présente, une risque qu'il peut avoir comme conséquence lésions graves ou mort, si n'effectués pas dans le respect des normes de sécurité.

PRÉPOSÉ À LA MOUVEMENTATION

Identifié le type de opérateur dont il est réservé l'intervention traité.

Cette qualification suppose une pleine connaissance et compréhension des renseignements contenu dans le manuel d'instruction du constructeur plus loin que compétences spécifiques de moyens du soulèvement, des méthodes et des caractéristiques d'éligage et du mouvementation en sécurité.

PRÉPOSÉ MÉCANIQUE

Identifié le type de opérateur dont il est réservé l'intervention traité.

Cette qualification suppose une pleine connaissance et compréhension des renseignements contenu dans le manuel d'instruction du constructeur plus loin que compétences spécifiques pour effectuer les interventions d'installation, régulation, manutention, nettoyage et/ou réparation.

PRÉPOSÉ ÉLECTRIQUE

Identifié le type de opérateur dont il est réservé l'intervention traité.

Cette qualification suppose une pleine connaissance et compréhension des renseignements contenu dans le manuel d'instruction du constructeur plus loin que compétences spécifique de nature électrique de liaison, régulation, manutention, et/ou réparation.

GEFAHR

Signalisieren Sie dem zuständigen Personal, daß die beschriebene Arbeit ein Risiko darstellt, welches schwere Verletzungen oder sogar den Tod zur Folge haben kann, falls die Arbeit nicht unter voller Beachtung der Sicherheitsvorschriften erfolgt.

TRANSPORT-BEAUFTRAGTER

Identifiziert den Personentyp, der mit dem Transport bzw. der Bewegung der Maschine beauftragt ist. Diese Qualifikation setzt eine volle Kenntnis und Verständnis der im Bedienungshandbuch des Herstellers enthaltenen Informationen voraus, zusätzlich zu den spezifischen Kompetenzen, was die Transport- und Anhebmittel, die Eigenschaften der Transportseile und der sicheren Bewegung betrifft.

WARTUNGSFACHMANN MECHANIK

Identifiziert den Personentyp, der mit der mechanischen Wartung beauftragt ist.

Diese Qualifikation setzt eine volle Kenntnis und Verständnis der im Bedienungshandbuch des Herstellers enthaltenen Informationen voraus, zusätzlich zu den spezifischen Kompetenzen, was die Aufstellungs-, Einstellungs-, Wartungs-, Reinigungs- und/oder Reparaturarbeiten betrifft.

WARTUNGSFACHMANN ELEKTRIK

Identifiziert den Personentyp, der mit der elektrischen Wartung beauftragt ist.

Diese Qualifikation setzt eine volle Kenntnis und Verständnis der im Bedienungshandbuch des Herstellers enthaltenen Informationen voraus, zusätzlich zu den spezifischen Kompetenzen, was die Eingriffe elektrischer Natur betrifft, wie: Anschlüsse, Einstellung, Wartung und/oder Reparaturen.

PELIGRO

Signa a el personal interesado que el operation descrita presenta, un riesgo que puede hacer como consecuencia un daño a la maquina lesiones serios o muerte, se no efectuada en el respecto de les normativas de seguridad.

APLICADO A LA MOVIMENTACION

Identifica el tipo de operario a la cual es reservado el intervencion tartado.

Esta calificación presuppone una plena conocimiento y comprensión des informaciones contenidos en el manual para uso de el constructor de la parte de allá que competencia especificación des medios de levantamiento, des métodos y des características de barrachera y de movimiento en seguridad.

MANUTENDOR MECANICO

Identifica el tipo de operario a la cual es reservado el intervencion tartado.

Esta calificación presuppone una plena conocimiento y comprensión des informaciones contenidos en el manual para uso de el constructor de la parte de allá que competencia especificación por efectuar los intervenciones de instalación, regulación, manutención, limpieza y/ou reparación.

MANUTENDOR ELÉCTRICO

Identifica el tipo de operario a la cual es reservado el intervencion tartado.

Esta calificación presuppone una plena conocimiento y comprensión des informaciones contenidos en el manual para uso de el constructor de la parte de allá que competencia especificación por efectuar los intervenciones de natura eléctrica de coligamiento, regulación, manutención, y/ou reparación.

E' in grado di operare in presenza di tensione all'interno di armadi e quadri elettrici.

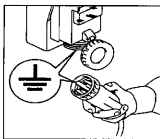
Nel caso di interventi straordinari e su autorizzazione scritta del servizio assistenza rivolgersi ai centri autorizzati Mecc Alte.

Prima di qualsiasi intervento sul generatore assicurarsi che il motore primario a cui è collegato non sia in funzione e che non ci siano parti in movimento.

ATTENZIONE
L'INSTALLATORE FINALE E' RESPONSABILE DELLA PREDISPOSIZIONE DI TUTTE LE PROTEZIONI (DISPOSITIVI DI SEZIONAMENTO, PROTEZIONI CONTRO I CONTATTI DIRETTI E INDIRETTI, PROTEZIONI CONTRO SOVRACCORRENTI E SOVRATENSIONI, ARRESTO DI EMERGENZA, ETC.) NECESSARIE PER RENDERE CONFORME IL MACCHINARIO E L'IMPIANTO UTILIZZATORE, ALLE VIGENTI NORME DI SICUREZZA INTERNAZIONALI/ EUROPEE.



Per questa ragione assicurarsi che l'impianto di messa a terra sia efficiente ed in conformità con le direttive del paese dove il generatore sarà installato.



Per il collegamento terra è prevista anche la possibilità di utilizzare un foro presente sul coperchio posteriore, che è accessibile senza dover smontare la cuffia.

Per il collegamento elettrico alle prese o l'eventuale quadretto del generatore, utilizzare spine e cavi adeguati.

The electrical service man must be able to work even in case electrical cabinets and panels are live.

In case of exceptional operations and upon written request of servicing operations please apply to Mecc Alte authorized centers.

Before any cleaning, lubrication or maintenance operation, ensure that the generator is stationary and disconnected from the power supply.

CAUTION
THE FINAL INSTALLER IS RESPONSIBLE FOR THE INSTALLATION OF ALL THE PROTECTIONS (SECTIONING DEVICES, PROTECTIONS AGAINST DIRECT AND INDIRECT CONTACTS, OVERCURRENT AND OVERVOLTAGE PROTECTIONS, EMERGENCY STOP, ETC.) NECESSARY FOR THE MACHINE TO COMPLY WITH THE EXISTING INTERNATIONAL/EUROPEAN SAFETY REGULATIONS.

This is the reason why you must make sure that the grounding system is in good conditions and in compliance with the regulations of the country where the generator will be installed.

For ground connection there is hole in the upper part of the end bracket which is accessible without having to remove end cover.

For the electrical connections at the plugs or the possible dial of the alternator, do utilize plugs and cables adequate.

Il est en degré de agir en présence de tension à l'intérieur des armoires et tableaux électriques.

En cas des interventions extraordinaires et sur autorisation écrite du service et assistance s'adresser aux centres autorisés Mecc Alte.

Avant une quelconque intervention sur l'alternateur s'assurer que le moteur avec lequel est accouplé l'alternateur ne doit pas être en fonctionnement et qu'il n'y a aucun pièces en fonctionnement.

ATTENTION
L'INSTALLATEUR FINAL EST RESPONSABLE DE LA MISE EN PLACE DE TOUTES LES PROTECTIONS NÉCESSAIRES (DISPOSITIFS DE PROTECTION ET DE COUPURE, PROTECTIONS CONTRE LES CONTACTS DIRECTS ET INDIRECTS, PROTECTIONS CONTRE LES SURCHARGES ET LES SURTENSIONS, ARRÊT D'URGENCE ETC.), POUR RENDRE CONFORME LE MATÉRIEL ET SON IMPLANTATION AUX NORMES DE SÉCURITÉ INTERNATIONALES ET EUROPÉENNES EN VIGUEUR.

Pour cette raison, s'assurer que l'installation de mise à la terre fonctionne bien et soit en conformité avec les directives du pays ou le générateur sera installé.

Pour le raccordement à la masse il est prévu sur la partie supérieure un trou accessible sans avoir à démonter le couvercle.

Pour les raccordements électriques aux prises ou à l'éventuel boîte de l'alternateur, utiliser prises et câbles adéquates.

Er ist in der Lage, auch Arbeiten im Inneren von Schaltschränken und -tafeln auszuführen, wenn diese unter Spannung stehen.

Im Fall von außergewöhnlichen Eingriffen und auf schriftliche Bestätigung des techn. Services sich an die autorisierten Kundendienstzentren von Mecc Alte wenden.

Vor jedem Eingriff für Reinigung, Schmierung oder Wartung, muß der Hauptmotor, an den der Generator angeschlossen ist, außer Betrieb gesetzt werden; er muß stillstehen und von seinen Energiequellen isoliert werden.

ACHTUNG
DER ENDMONTEUR IST VERANTWORTLICH FÜR DIE VORREINSTELLUNG UND VORBEREITUNG ALLER SCHUTZVORRICHTUNGEN (TRENNVORRICHTUNGEN, SCHUTZVORRICHTUNGEN GEGEN DIREKT-UND INDIREKT KONTAKT, SCHUTZVORRICHTUNGEN GEGEN ÜBERSTROM UND ÜBERSpannung, NOTTAUS, ETC.), DIE MASCHINE UND DIE ANLAGE DES ANWENDERS AN DIE GÜLTIGEN INTERNATIONALEN UND EUROPÄISCHEN SICHERHEITSVORSCHRIFTEN ANZUPASSEN.

Aus diesem Grunde ist es erforderlich sicherzustellen, daß die Erdungsanlage leistungsfähig ist und mit den Vorschriften des Landes, in dem der Generator installiert wird, übereinstimmt.

Hinsichtlich der Erdung ist auf der oberen Seite des hinteren Deckels ein zugängliches Loch vorgesehen, so daß die Haube nicht abgenommen werden muß.

Grunde ist die Maschine nur mit Verbrennungsschutzhandschuhen zu berühren.

Es en grado de trabajar en presencia de tensión a los internos de armarios y cuadros electricos.

En caso de intervenciones extraordinarias y su autorización escrita del servicio asistencia resolverse a los centros autorizados Mecc Alte.

Antes de cualquier tipo de operación sobre el generador, el motor primario al cual está acoplado no sea en funcionamiento y que no existan piezas faltantes en movimiento.

ATENCION
EL INSTALADOR FINAL ES RESPONSABLE DEL MONTAJE DE TODAS LAS PROTECCIONES (DISPOSITIVOS DE SECCIONAMIENTO, PROTECCIONES CONTRA CONTACTOS DIRECTOS E INDIRECTOS, PROTECCIONES CONTRA SOBRECORRIENTE Y SOBRETENSION, PARADA DE EMERGENCIA, ETC.), NECESARIAS PARA PRODUCIR LA CONFORMIDAD DE LAS MAQUINAS Y LA INSTALACION CON LAS NORMAS VIGENTES DE SEGURIDAD INTERNACIONALES Y EUROPEAS.

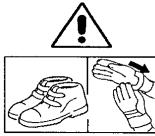
Por lo tanto es necesario que la instalación de puesta a tierra sea eficiente y en conformidad con las directivas del país donde el generador será montado.

Para la conexión a masa se provee sobre la parte superior de la tapa posterior un orificio accesible, sin tener que desmontar la cobertura.

Por las conexiones eléctricas a los spines a caja de generador utilizare spines y cables adequadi.

Le persone addette alla movimentazione devono sempre indossare guanti da lavoro e scarpe antinfortunistiche.

Qualora il generatore o l'intero impianto debba essere sollevato da terra, gli operatori devono usare un casco protettivo.



In caso di immagazzinamento, gli alternatori imballati e non, devono essere depositati in un locale fresco e asciutto o comunque mai esposti alle intemperie.

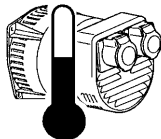


ATTENZIONE
QUALORA IL GENERATORE SIA STATO A LUNGO IMMAGAZZINATO, PER EVITARE DANNI DOVUTI ALL'UMIDITA', E' CONSIGLIABILE VERIFICARE (MEDIANTE MEGGER A 500 V) LA RESISTENZA DI ISOLAMENTO DI TUTTI GLI AVVOLGIMENTI VERSO MASSA, ROTORE COMPRESO. I VALORI RILEVATI DEVONO ESSERE SUPERIORI AD 1 MΩ. IN CASO CONTRARIO BISOGNA INVESTIRE GLI AVVOLGIMENTI CON UN GETTO D'ARIA CALDA FINO A CHE NON SI OTTENGANO IL VALORE SOPRARI-PORTATO.

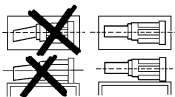


Il generatore va installato in un ambiente aereato.

Se non c'è sufficiente aria oltre al mal funzionamento esiste pericolo di surriscaldamento.



L'installatore deve collegare la macchina perfettamente in asse al motore primario; in caso contrario si possono generare vibrazioni pericolose.



Ricordarsi che, una volta che il generatore sarà accoppiato al motore primario, e montato su un basamento, dovrà essere sollevato seguendo le indicazioni dell'installatore.

The people in charge of the handling must always wear work gloves and safety shoes. In case the generator or the whole plant must be lifted from the floor, the operators must wear a safety helmet.

Both packed and unpacked alternators shall be stored in a cool and dry room, and shall never be exposed to the inclemency of the weather.

PLEASE NOTE
IN CASE ALTERNATOR HAS BEEN STORE FOR A LONG TIME AND IN ORDER TO AVOID DAMAGES CAUSED BY HUMIDITY WE SUGGEST THAT THROUGH A 500V MEGGER THE INSULATION RESISTANCE OF ALL WINDINGS BE CHECKED TOWARDS GROUND, INCLUDING THE ROTOR. THE RESULTING DATA MUST BE HIGHER THAN 1 MΩ. IF DATA ARE NOT HIGHER THAN SAID VALUE THEN APPLY A STREAM OF WARM AIR TO THE WINDINGS TILL THE ABOVE MENTIONED VALUE IS OBTAINED.

The generator must be installed in an airy room.

If there is not enough air, a malfunction or an overheating may occur.

The alternator should be securely connected and perfectly aligned with the prime mover, otherwise dangerous vibrations may occur.

Once the generator is coupled with an engine, mounted on a baseframe, the relevant instructions for lifting the complete generating set, should be followed.

Les personnes employées à la manutention doivent avoir des gants et des chaussures de sécurité. Dans le cas où l'alternateur ou le groupe électrogène doivent être soulevés de terre, les opérateurs doivent utiliser un casque de protection.

En cas de stockage, les alternateurs emballés ou non, doivent être déposés dans un local frais et aéré et jamais exposés aux intempéries.

ATTENTION
AU CAS OU LES ALTERNATEURS AURAIENT SÉJOURNÉS LONGUEMENT EN MAGASIN IL EST CONSEILLÉ DE CONTRÔLER LES RÉSISTANCES D'ISOLEMENT DE TOUTS LES ENROULEMENTS À LA MASSE Y COMPRIS LE ROTOR. LA VALEUR RELEVÉE DOIT ÊTRE SUPÉRIEUR À 1 MΩ DANS LE CAS CONTRAIRE IL EST NÉCESSAIRE DE RÉCHAUFFER LES BOBINAGES EN INSUFLANT DE L'AIR CHAUD.

L'alternateur doit être installé dans un endroit aéré. Si la quantité d'air n'est pas suffisante, outre un mauvais fonctionnement, il existe aussi un risque de surchauffe.

L'installateur doit monter la machine parfaitement dans l'axe du moteur d'entraînement. Dans le cas contraire, l'ensemble peut générer des vibrations dangereuses.

Se rappeler qu'une fois l'alternateur accouplé au moteur d'entraînement, ou monté sur socle, il devra être soulevé suivant les indications de l'installateur.

Die für den Transport zuständigen Personen haben stets Arbeitshandschuhe und Schuhwerk gemäß den Unfallverhütungsvorschriften zutragen. Sofern der Generator oder die gesamte Anlage vom Boden angehoben werden müssen, haben die Arbeiter ein Schutzelm zu verwenden.

Die Lagerung von verpackten und unverpackten Generatoren muß in einem kühlen und trockenen Raum erfolgen, der keinesfalls Witterungseinflüssen ausgesetzt ist.

ACHTUNG
WENN DER GENERATOR ÜBER EINEN LÄNGEREN ZEITRAUM HINWEG EINGELAGERT WORDEN WAR; UM IHN VOR FEUCHTIGKEIT ZU SCHÜTZEN, EMPFIEHLT ES SICH (MITTELS MEGGER MIT 500V), DEN ISOLATIONSWIDERSTAND ALLER WICKLUNGEN GEGEN MASSE, EINSCHLIEßLICH LÄUFER, ZU ÜBERPRÜFEN. DIE GEMESSENEN WERTE MÜSSEN ÜBER 1 MΩ LIEGEN.

Der Generator muß in einem belüfteten Raum installiert werden. Wenn ausreichende Belüftung nicht gegeben ist, besteht die Gefahr fehlerhaften Funktionierens und der Überhitzung.

Der Aufsteller muß die Maschine genau auf der Mittellinie mit dem Hauptmotor anschließen; andernfalls kann die Konstruktion gefährlich Schwingungen auslösen.

Der Aufsteller muß die Maschine genau auf der Mittellinie mit dem Hauptmotor anschließen; andernfalls kann die Konstruktion gefährlich Schwingungen auslösen.

Las personas dedicadas al transporte deberán usar siempre guantes de trabajo y zapatos de seguridad. Siempre que el generador o el equipo completo sea elevado del suelo, los operadores deberán usar cascos de protección.

En caso de depósito, los alternadores con o sin embalaje, deberán ser puestos en un lugar fresco y seco o por lo menos nunca ser expuestos a la intemperie.

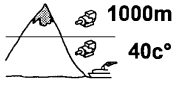
ATENCION
SI ACASO EL GENERADOR HAYA ESTADO DEPOSITADO UN LARGO PERIODO DE TIEMPO, PARA EVITAR DANOS DEBIDO A LA HUMEDAD, SE ACONSEJA VERIFICAR (MEDIANTE UN MEGGER A 500V) LA RESISTENCIA DE AISLACION DE TODOS LOS BOBINADOS CON RESPECTO A MASA, INCLUIDO EL ROTOR. LOS VALORES MEDIDOS DEBEN SER SUPERIORES A 1MΩ. EN CASO CONTRARIO, SE DEBE APLICAR UNA RAFA DE AIRE CALIENTE A LOS BOBINAJES HASTA QUE SE OBTENGA EL VALOR ANTES MENCIONADO.

El generador debe ser instalado en un ambiente aireado. Si no hay suficiente ventilación, además del mal funcionamiento existirá el peligro de sobrecalentamiento.

El instalador deberá acoplar el generador coaxialmente con el motor primario, en caso contrario, todo el conjunto podrá tener peligrosas vibraciones.

Recordar que, una vez que el generador será acoplado al motor primario, o montado en su base deberá ser elevado siguiendo las indicaciones del instalador.

La macchina è stata progettata per garantire la potenza nominale in ambienti con temperatura massima di 40°C e altitudine inferiore ai 1000 metri; per condizioni diverse vedere il catalogo commerciale (depliant).

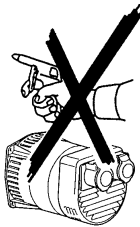


I generatori non devono mai e per nessuna ragione funzionare con la cuffia smontata.

I generatori sviluppano calore anche elevato in funzione della potenza generata. Pertanto non toccare il generatore se non con guanti antiscottatura e attendere, una volta spento, che esso raggiunga la temperatura ambiente.

PERICOLO DI CORTO CIRCUITO

Il generatore è costruito con grado di protezione IP21; pertanto è fatto divieto di spruzzare o di mettere contenitori di liquidi sopra le parti elettriche.



Non pulire con aria compressa le parti elettriche interne, poiché possono verificarsi corto circuiti o altre anomalie.



Nelle vicinanze della macchina non ci devono essere persone con indumenti svolazzanti tipo sciarpe, foulard, bracciali, etc, e qualsiasi indumento deve essere chiuso con elastici alle estremità.

Per nessuna ragione appoggiarsi o sedersi sul generatore.



Anche se la macchina è protetta in tutte le sue parti evitare di sostare nelle sue vicinanze.

The machine has been designed to ensure the rated output when it is installed in rooms having a max temperature of 40°C and at an altitude not exceeding 1000 meters; in case of different conditions, please make reference to our catalogue (brochure).

The generators must never and for no reason run with the casing removed.

The generators produce heat proportional to the output. Therefore, do not touch the generator if you do not wear anti-scorch gloves and, after switching it off, do not touch it until it has cooled down.

DANGER OF SHORT CIRCUIT

The degree of protection of the generator is IP21; short circuits may occur if liquids are spilt onto areas containing electrical parts.

Do not clean the inside electric components with compressed air, because this may cause short-circuits or other anomalies.

No person must wear fluttering clothes (such as scarves, etc.) near the machine and any garment must be fastened with elastic bands at its ends.

Do not lean or sit on the generator for whatever reason.

Even if all the machine components are protected, keep away from the machine.

La machine est prévue pour garantir sa puissance nominale à une température ambiante de 40°C max, et pour une altitude inférieure à 1000 m. Pour des conditions différentes, voir le catalogue commercial (dépliant).

Les alternateurs ne doivent jamais et pour aucune raison fonctionner avec le couvercle ouvert.

Les alternateurs produisent de l'énergie calorifique directement proportionnelle à la puissance utilisée. Ainsi, ne pas toucher l'alternateur ou bien avec des gants appropriés, et attendre que celui-ci une fois arrêté soit de nouveau à la température ambiante.

DANGER DE COURT-CIRCUIT

L'alternateur est construit avec un grade de protection IP21; il est formellement déconseillé d'asperger ou de mettre tout récipient contenant du liquide sur les parties électriques.

Ne pas nettoyer avec l'air comprimé les parties électriques internes, car l'on pourrait provoquer un court-circuit ou autres anomalies.

Dans le voisinage de la machine, il ne doit y avoir aucune personne portant des vêtements flottants type écharpe, foulard, etc., quelque soit le vêtement, il doit être fermé avec un élastique à l'extrémité.

Pour aucune raison, il ne faut s'appuyer ou s'asseoir sur l'alternateur.

La machine est protégée dans tout son environnement, éviter de rester dans son voisinage.

Die Maschinen wurde projektiert, um die Nominaleistung bei einer maximalen Umgebungstemperatur von 40°C und einer Höhe unterhalb von 1000 Metern zu gewährleisten. Sollen andere Voraussetzung erfüllt werden, konsultieren sie bitte unseren Handelskatalog.

Die Generatoren dürfen niemals und aus keinem Grund in Betrieb sein, wenn folgende Schutzvorrichtungen geöffnet sind.

Die Generatoren entwickeln Wärme auch in erhöhtem Maße, jeweils in Abhängigkeit von der erzeugten Leistung. Aus diesem Grunde ist die Maschine nur mit Verbrennungsschutzhandschuhen zu berühren. Ist die Maschine ausgeschaltet, ist abzuwarten, daß diese wieder Umgebungstemperatur annimmt.

GEFAHR VON KURZSCHLÜSSEN

Der Generator ist mit einem Schutzgrad IP21 Konstruiert; daher ist es verboten, die elektrischen Teile zu bespritzen oder Behälter mit Flüssigkeiten auf diese zu stellen.

Die innenliegenden elektroteile niemals mit pressluft reinigen, da sich Kurzschlüsse oder andere Störungen daraus ergeben könnten.

In der Nähe der Maschinen dürfen sich keine Personen aufhalten, die nicht anliegende Kleidungsoder Schmuckstücke tragen (wie z.B. Schals, Tücher, Armbänder, usw.). Jedes Kleidungsstück muß an den Gelenken durch Gummis geschlossen werden.

Aus keinem Grunde darf man sich an den Generator lehnen oder sich auf ihn setzen.

Auch wenn die Maschine vollständig abgesichert ist, ist der Aufenthalt in ihrer Nähe zu vermeiden.

La máquina eléctrica fue diseñada para garantizar la potencia nominal con una temperatura ambiente máxima de 40°C y una altitud inferior a 1000 m; para condiciones diferentes ver el catálogo comercial (depliant).

Los generadores no deberán bajo ninguna condición funcionar con la tapa descubierta.

Los generadores producen calor, y el mismo puede ser elevado en función de la potencia generada, por lo tanto no tocar la máquina si no se posee guantes antiquemaduras, después de un tiempo de haber detenido el generador, hasta que el mismo alcance la temperatura ambiente.

PELIGRO DE CORTO CIRCUITO

El generador está construido con grado de protección IP21; por lo tanto se prohíbe salpicar o colocar recipientes con líquido sobre las partes eléctricas.

No limpiar con aire comprimido las partes eléctricas internas, debido a la posibilidad de causar corto-circuitos o cualquier otro tipo de problema.

En proximidades de la máquina no deberá haber personas con indumentaria volante como pulseras, bufandas, etc. Qualquier otro tipo de indumentaria deberá ser fijada con elásticos en las extremidades.

Por ninguna razón apoyarse o sentarse sobre el generador.

Si bien la máquina está protegida en todas sus partes, evitar de pararse cerca de la misma.

Alla fine del periodo di vita della macchina, rivolgersi alle agenzie di smaltimento materiali ferrosi e non disperderne parti nell'ambiente.

In caso di sostituzione di pezzi di ricambio, richiedere esclusivamente ricambi originali.

Nella messa in servizio aver cura, che le aperture di aspirazione e scarico dell'aria di raffreddamento siano sempre libere.

**IMPORTANTE !
IMPORTANT !
WICHTIG !**

When the machine is worn cut, contact the companies in charge of the disposal of ferrous material and do not throw away its parts into the environment.

In case of replacement of spare parts, use original spare parts only.

Make sure, when starting up, that cooling air intake and discharge openings are free and unblocked.

A la fin de la période de vie de la machine, s'adresser aux organismes de recyclage du matériel concerné.

En cas de changement de tout composant, il est indispensable de les remplacer par les pièces d'origine.

S'assurer que les couvercles de ventilation ne sont pas obstrués.

Am Ende der Lebensdauer der Maschinen ist sich an die Entsorgungsunternehmen für Eisenmaterialien zu wenden; Teile dürfen nicht einfach weggeworfen werden.

Müssen Teile ausgetauscht werden, sind ausschließlich originale Ersatzteile anzufordern.

Bei der Inbetriebnahme ist zu gewährleisten, daß die Öffnungen für die Ansaugung bzw. für den Austritt der Kühlluft immer frei bleiben.

Al final del periodo de vida útil de la máquina, dirigirse a una agencia de reciclaje de materiales ferrosos, de manera de no perder partes en el ambiente.

En caso de sustitución de partes de repuesto, exigir exclusivamente repuestos originales.

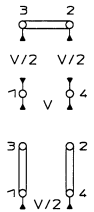
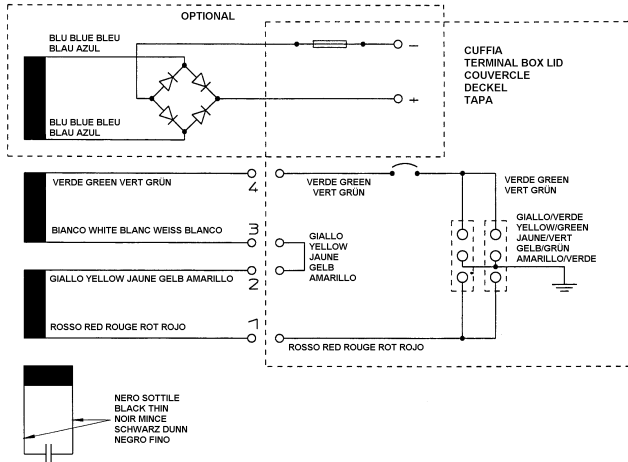
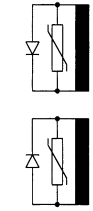
En la puesta en servicio asegurarse que las aberturas de aspiración y descarga del aire de refrigeración se encuentren siempre libres de obstáculos.

**SCHEMA ELETTRICO / WIRING DIAGRAM / SCHEMA ELECTRIQUE
SCHALTPLAN / ESQUEMA ELECTRICO**

50 Hz



PARTE ROTANTE
ROTATING PART
PARTIE TOURNANTE
ROTIERENDER TEIL

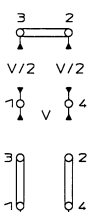
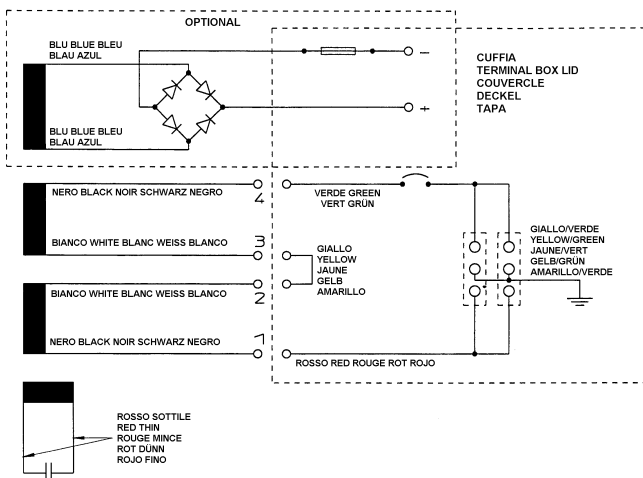
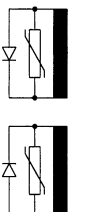


**SCHEMA ELETTRICO / WIRING DIAGRAM / SCHEMA ELECTRIQUE
SCHALTPLAN / ESQUEMA ELECTRICO**

60 Hz



PARTE ROTANTE
ROTATING PART
PARTIE TOURNANTE
ROTIERENDER TEIL



**PERICOLO
DANGER**



**GEFAHR
PELIGRO**

**ACCOPIAMENTO
MECCANICO**

Montare la flangia sul motore fissandola con le apposite viti M8 applicando una coppia di serraggio di $21 \pm 7\%$ Nm (fig. 1).

Fissare il corpo macchina sulla flangia con le apposite viti M6 applicando una coppia di serraggio pari a $10 \pm 7\%$ Nm (fig. 2).

Inserire il tirante centrale nella sua sede (fig. 3).

Bloccare il tirante centrale applicando sul dado M8 una coppia di serraggio pari a $21 \pm 7\%$ Nm; chiudere il foro sulla cuffia con l'apposito tappo (fig. 4).

**MECHANICAL
COUPLING**

Couple flange to engine, fixing it with the appropriate M8 screws and applying a tightening torque of $21 \pm 7\%$ Nm (fig. 1).

Secure the alternator to the flange with proper M6 screws applying a tightening torque of $10 \pm 7\%$ Nm (fig. 2).

Insert the central bolt into its housing (fig. 3).

Lock the central bolt by applying on the M8 nut, a tightening torque of $21 \pm 7\%$ Nm; plug the hole on the terminal box lid with the proper cap (fig. 4).

**ACCOUPEMENT
MECANIQUE**

Monter le flasque sur le moteur en le fixant avec les vis prévus M8 en appliquant un couple de serrage de $21 \pm 7\%$ Nm (fig. 1).

Fixer le corps de la machine au flasque avec les vis M6 en appliquant un couple de serrage de $10 \pm 7\%$ Nm (fig. 2).

Enfiler le tirante central dans son logement (fig. 3).

Bloquer la tige centrale en appliquant un couple de serrage de $21 \pm 7\%$ Nm et fermer le trou du couvercle avec le bouchon approprié (fig. 4).

**MECHANISCHER
ANSCHLUB**

Den Flansch am Konstantmotor mit den passenden Lebensdauern M8 einhängen, die eine Klammer Auszackung von $21 \pm 7\%$ Nm anwenden (abb. 1).

Die Körpermaschine auf dem Flansch mit den passenden Lebensdauern M6 reparieren, die eine Klammer gleiche Auszackung bis $10 \pm 7\%$ Nm anwenden (abb. 2).

Die mittlere Zugstange in ihrem Sitz einstecken (abb. 3).

Die mittlere Zugstange blockieren und hierfür ein Anzugsmoment von $21 \pm 7\%$ Nm auf die Schraubmutter aufbringen; die Bohrung auf der Schutzkappe mit passendem Stopper schließen (abb. 4).

**ACOPLAMIENTO
MECANICO**

Montar la brida sobre el motor sujetándola con sus tornillos M8 y aplicando un par de torque de $21 \pm 7\%$ Nm (fig. 1).

Fijar el cuerpo de la máquina a la brida con los tornillos M6 y aplicando un par de torque de $10 \pm 7\%$ Nm (fig. 2).

Introducir el tirante central en su lugar (fig. 3).

Isujete el tirante central aplicando en la tuerca M8 un par de torque de $21 \pm 7\%$ Nm; cerrar el orificio de la tapa con el tapón respectivo (fig. 4).

Fig. 1

Fig. 2

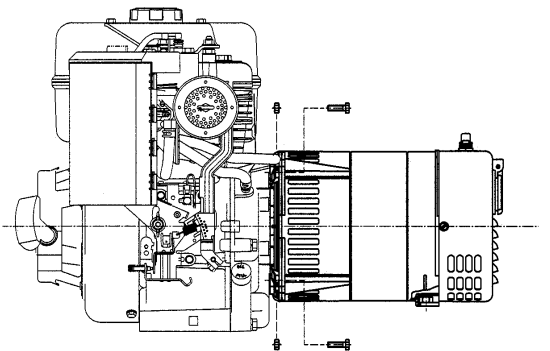
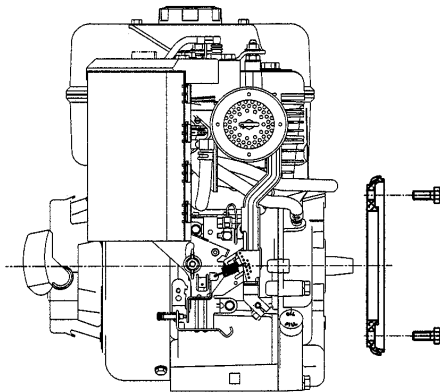
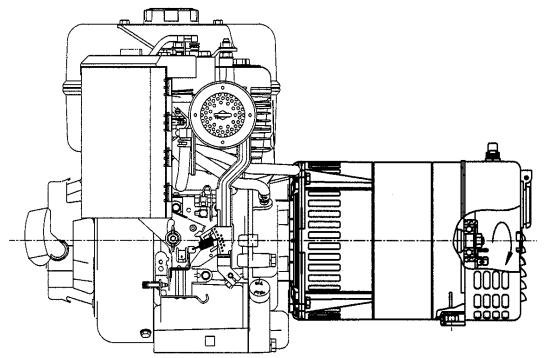
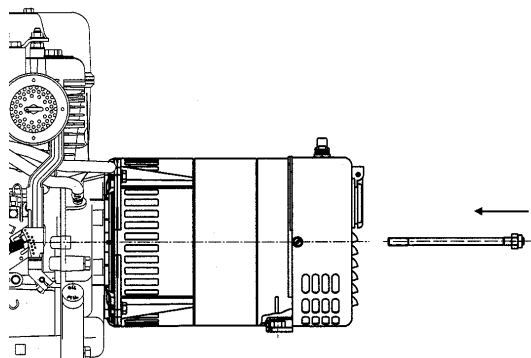
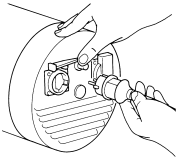


Fig. 3

Fig. 4



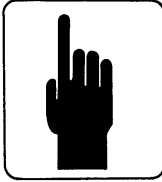
Per il collegamento elettrico alle prese o all'eventuale quadro del generatore, utilizzare spine e cavi adeguati.



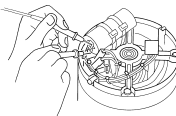
Per il collegamento a terra è prevista anche la possibilità di utilizzare un foro presente sul coperchio posteriore, che è accessibile senza dover smontare la cuffia.

IMPORTANZA DELLA VELOCITA'

La frequenza e la tensione dipendono direttamente dalla velocità di rotazione; è perciò necessario che sia mantenuta il più possibile costante al suo valore nominale con qualsiasi carico. Il sistema di regolazione della velocità dei motori di trascinamento presenta in generale una leggera caduta di velocità tra vuoto e carico; è perciò raccomandabile regolare la velocità a vuoto di un 3+4% superiore alla velocità nominale, per avere a pieno carico il valore nominale.



Nel caso in cui il generatore non si autoeccitasse, occorrerà rieccitarlo applicando, per alcuni istanti, ai capi del condensatore una tensione alternata di circa 50÷230V.



Always use proper plugs and cables to perform the electrical connections to the sockets or to the alternator panel.

For ground connection, the end bracket is provided with a hole that can be used without necessarily removing the end cover.

THE IMPORTANCE OF SPEED

Frequency and voltage depend directly on rotational speed. Its nominal value must therefore be kept as constant as possible, no matter what the load is. Drive-motor speed control system generally have a small drop in speed between no-load and load conditions. It is therefore recommended to adjust the speed in no-load conditions approx. 3+4% higher than the nominal speed.

If the generator does not self-excite, it should be excited by applying an alternating voltage of around 50÷230V to the capacitor heads for an instant.

Pour les raccordements électriques aux prises ou à l'eventuel boîte de l'alternateur, utiliser prises et cables adéquates.

Pour le raccordement à la masse il est prévu sur la partie supérieure un trou accessible sans avoir à démonter le couvercle.

IMPORTANCE DE LA VITESSE

La fréquence et la tension dépendent de la vitesse de rotation. Celle-ci doit être maintenue la plus constante possible, quel que soit la charge. Généralement le système de régulation des moteurs thermiques est tel qu'il y a une différence de vitesse entre vide et charge. Nous recommandons de régler la vitesse à vide à 3 ou 4 % dessus de la vitesse nominale, pour avoir à pleine charge la vitesse nominale.

Au cas où le générateur ne s'exciterait pas automatiquement, il faudrait le réexciter en appliquant une tension alternée d'environ 50÷230V pendant quelques instants aux extrémités du condensateur.

Für den elektrischen Anschluß an die Dosen oder an die eventuelle Schalttafel des Generators geeignete Stecker und Kabel verwenden.

Hinsichtlich der Erdung ist auf der oberen Seite des hinteren Deckels ein zugängliches Loch vorgesehen, so daß die Haube nicht abgenommen werden muß.

DIE WICHTIGKEIT DER DREHZAHL

Die Frequenz und die Spannung sind direkt von der Drehzahl abhängig, daher ist es wichtig, daß sie so konstant wie möglich auf ihrem Nominalwert gehalten werden, unabhängig von jeglicher Last. Generell weist das Regel-system der Antriebsmotoren einen leichten Abfall der Geschwindigkeit bei Last gegenüber Leerlauf; daher ist es ratsam, die Geschwindigkeit bei Leerlauf 3-4% höher zu stellen, als die Nominalgeschwindigkeit.

Im Falle dass der Generator sich nicht von selbst aufladet, so ist dieser fuer einige Augenblicke durch eine Wechselstromspannung von ca. 50÷230V an den Enden des Kondensators wieder aufzuladen.

Por las conexiones eléctricas a los spines a caja de generador utilizar spine y cables adequati.

Para la conexión a masa se provee sobre la parte superior de la tapa posterior un orificio accesible, sin tener que desmontar la cobertura.

IMPORTANCIA DE LA VELOCIDAD

La frecuencia y la tensión dependen de la velocidad de rotación. Esta debe ser mantenida lo mas constante posible en su valor nominal sea cual sea. Generalmente el sistema de regulación de los motores termicos es tal que existe una diferencia de velocidad entre vacío y carga. Recomendamos regular la velocidad sin carga a un 3+4% por encima de la velocidad nominal, por hacer a pieno carga la velocidad.

Caso el generador no se autoexcite, deberá ser reexcitado aplicando, por algunos instantes, en los extremos del condensador, una tensión alternada de aproximadamente 50÷230V.

INCONVENIENTI / PROBLEMS / PANNES STÖRUNG / FALLOS	CAUSE / CAUSES / CAUSES URSACHE / CAUSAS	COME INTERVENIRE / REMEDIES / QUE FAIRE / GEGENMAßNAHMEN / REMEDIOS
IL GENERATORE NON SI ECCITA	Velocità ridotta Condensatore guasto Guasto negli avvolgimenti	Controllare i giri e portarli al valore nominale Controllare e sostituire Controllare la resistenza degli avvolgimenti
ALTERNATOR EXCITATION FAILURE	Low speed Faulty capacitor Faulty windings	Check rpm and set at nominal value Check and replace Check windings resistance
L'ALTERNATEUR NE S'AMORGE PAS	Vitesse moteur trop basse Condensateur détruit Bobinage defectueux	Vérifier la vitesse moteur Changer le condensateur Vérifier les valeurs l'aide du tableau
GENERATOR ERREGT SICH NICHT	Reduzierte Geschwindigkeit Defekter Kondensator Defekt an den Wicklungen	Die Drehzahl überprüfen und sie auf ihren Nominalwert bringen Überprüfen und Ersetzen Den Widerstand der Wicklungen
EL ALTERNADOR NO SE EXCITA	Velocidad del motor demasiado baja Condensador destruido Bobinado defectuoso	Verificar la velocidad del motor Cambiar el condensador Verificar los valores
TENSIONE ALTA A VUOTO	Velocità eccessiva Condensatore con capacità elevata	Controllare i giri e regolare Controllare e sostituire
HIGH NO-LOAD VOLTAGE	Speed too high Capacitor with high capacity	Check and adjust rpm Check and replace
TENSION TROP HAUTE	Vitesse excessive Condensateur a capacité trop importante	Contrôler la vitesse Contrôler la capacité
HOHE SPANNUNG BEI LEERLAUF	Überhöhte Geschwindigkeit Kondensator mit hoher Kapazität	Die Drehzahl überprüfen und regulieren Überprüfen und ersetzen
TENSIÓN DEMASIADO ALTA SIN CARGA	Velocidad excesiva Condensador de capacidad demasiado alta	Controlar la velocidad Controlar la capacidad
TENSIONE BASSA A VUOTO	Velocità ridotta Diodi rotanti guasti Avvolgimenti avariati Condensatore con capacità ridotta	Controllare i giri e regolare Controllare e sostituire Controllare la resistenza degli avvolgimenti Controllare e sostituire
LOW NO-LOAD VOLTAGE	Speed too low Faulty rotary diodes Breakdown in windings Capacitor with low capacity	Check and adjust rpm Check and replace Check winding resistance Check and replace
TENSION TROP BASSE À VIDE	Vitesse trop basse Diodes détruites Bobinage détruit Condensateur mal dimensionné	Contrôler la vitesse Les changer Vérifier et changer Vérifier et changer
NIEDRIGE SPANNUNG BEI LEERLAUF	Reduzierte Geschwindigkeit Defekt an den rotierenden Dioden Fehlerhafte Wicklungen Kondensator mit reduzierter Kapazität	Die Drehzahl überprüfen und regulieren Überprüfen und ersetzen Den Widerstand der Wicklungen Überprüfen und ersetzen
TENSIÓN DEMASIADO BAJA SIN CARGA	Velocidad demasiado baja Diodos destruidos Bobinado destruido Condensador de capacidad demasiado baja	Controlar la velocidad Cambiarlos Verificar y cambiar Verificar y cambiar
TENSIONE ESATTA A VUOTO MA BASSA A CARICO	Velocità ridotta a carico Carico troppo elevato Diodi rotanti in corto	Controllare i giri e regolare Controllare ed intervenire Controllare e sostituire
PROPER NO-LOAD BUT LOW LOADED VOLTAGE	Low speed at load Load too big Rotating diodes short-circuited	Check and regulate rpm Check and change Check and replace
TENSION CORRECTE À VIDE, MAIS BASSE EN CHARGE	Vitesse trop basse en charge Charge trop importante Diode en court-circuit	Contrôler la vitesse Contrôler la charge Contrôler et changer
EXAKTE SPANNUNG BEI LEERLAUF JEDOCH NIEDRIGE BEI LAST	Reduzierte Geschwindigkeit bei Last Zu hohe Last Kurz rotierende Dioden	Die Umdrehungen überprüfen und regulieren Überprüfen und eingreifen Überprüfen und ersetzen
TENSIÓN CORRECTA EN VACIO PERO BAJA EN CARGA	Velocidad demasiado baja en carga Carga demasiado elevada Diodo en cortocircuito	Controlar la velocidad Controlar la carga Controlar y cambiar

INCONVENIENTI / PROBLEMS / PANNES STÖRUNG / FALLOS	CAUSE / CAUSES / CAUSES URSACHE / CAUSAS	COME INTERVENIRE / REMEDIES / QUE FAIRE GEGENMAßNAHMEN / REMEDIOS
TENSIONE ESATTA A VUOTO MA ALTA A CARICO	Velocità elevata a carico	Controllare i giri e regolare
PROPER NO-LOAD BUT HIGH VOLTAGE AT LOAD	High speed in load condition	Check and regulate rpm
TENSION CORRECTE À VIDE, MAIS HAUTE EN CHARGE	Vitesse en charge trop élevée	Contrôler la vitesse
EXAKTE SPANNUNG BEI LEERLAUF JEDOCH HOHE BEI LAST	Erhöhte Geschwindigkeit bei Last	Die Umdrehungsg überprüfren und regulieren
TENSIÓN CORRECTA EN VACIO PERO ALTA EN CARGA	Velocidad en carga demasiado elevada	Controlar la velocidad
TENSIONE INSTABILE	Contatti incerti	Controllare le connessioni
UNSTABLE VOLTAGE	Irregolarità di rotazione	Verificare l'uniformità di rotazione
TENSION INSTABLE	Loose contacts Uneven rotation	Check connections Check for uniform rotation speed
SCHWANKENDE SPANNUNG	Mauvais contacts Irregularité de vitesse	Vérifier les contacts Vérifier la regulation moteur
TENSIÓN INESTABLE	Unsichere Kontakte Ungleichmäßige Rotation	Die Anschlüsse überprüfren Die Rotationsuniformität überprüfren
	Malos contactos Irregularidad de velocidad	Verificar los contactos Verificar la regulaci3n del motor
GENERATORE RUMOROSO	Cuscinetti avariati	Sostituire
NOISY GENERATOR	Accoppiamento difettoso	Verificare e riparare
ALTERNATEUR BRUYANT	Broken bearings Poor coupling	Replace Check and repair
GERÄUSCHE AM GENERATOR	Roulement défectueux Accouplement défectueux	Le changer Le vérifier
ALTERNADOR RUIDOSO	Defekte Lager Falsche Kupplung	Ersetzen Überprüfren und reparieren
	Rodamiento defectuoso Acoplamiento defectoso	Cambiarlo Verificarlo

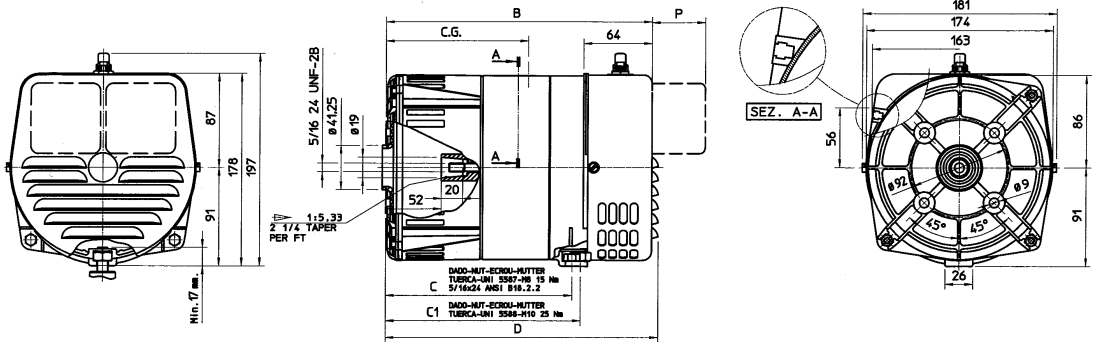
CARATTERISTICHE / CHARACTERISTICS / CARACTERISTIQUES / TECHNISCHE MERKMALE / CHARACTERISTICAS

Tipo	3000 RPM 115-230V 50 Hz			3600 RPM 120-240V 60 Hz			3000 RPM 50 Hz		3600 RPM 60 Hz					
	Statore	Rotore	Excitazione	Statore	Rotore	Excitazione	Volume d'aria	Rumore	Volume d'aria	Rumore				
Type							Air volume	Noise	Air volume	Noise				
Type	kVA			kVA			Volume d'air	Bruit	Volume d'air	Bruit				
Typ							Luftmenge	Geraus	Luftmenge	Geraus				
Typo							Volumen de aire	Ruido	Volumen de aire	Ruido				
								7m 1m		7m 1m				
							m ³ /min	dBA dBA	m ³ /min	dBA dBA				
S15W-45/A	1,2	6,513	3,440	10,95	1,45	4,450	3,440	8,970	2,1	55	71	2,9	58	76
S15W-60/A	1,8	4,229	3,972	10,60	2,2	2,890	3,970	8,680	2,1	55	71	3	58	76
S15W-75/A	2,1	3,188	4,356	6,92	2,5	2,165	4,356	5,710	2,1	55	71	3	58	76
S15W-85/A	2,4	2,418	4,624	6,40	2,9	1,630	4,620	5,290	2,1	55	71	3	58	76
S15W-102/A	2,8	1,845	5,149	6,01	3,4	1,290	5,149	5,170	2,1	55	71	3	58	76

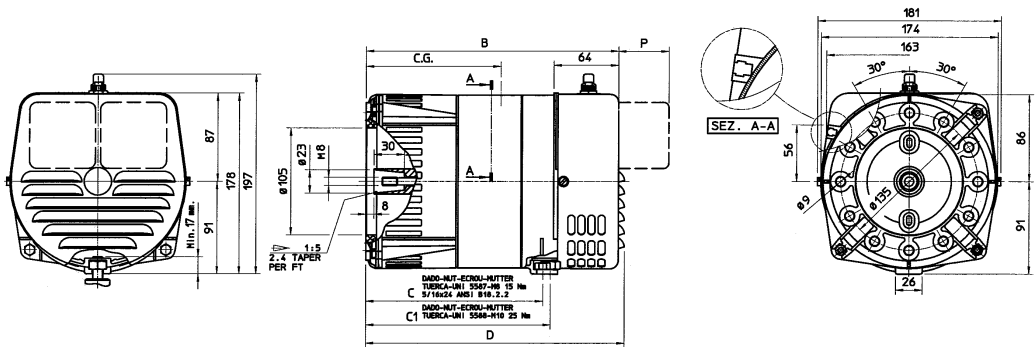
Assorbimento per verifica condensatori	µF	I ac 230V 50Hz	I ac 240V 60Hz
Capacitor test absorption	10	0,7	0,9
Verification condensateur	14	1	1,3
Absorption zur prüfung der Kondensatoren	16	1,15	1,45
Consumos para le verification de condensadores	18	1,3	1,6

FORMA / FORM / FORME J609a

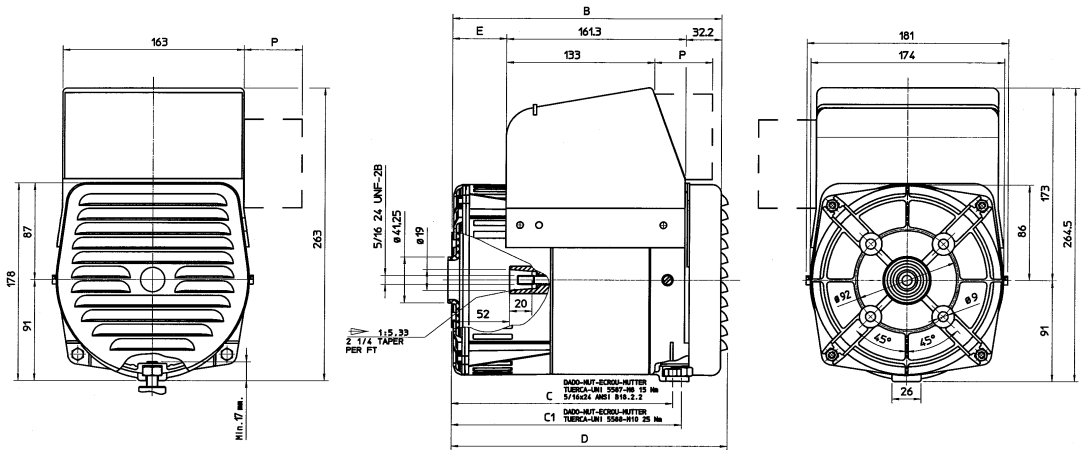
dimensions in mm.



FORMA / FORM / FORME B9/c23



FORMA FORM FORME	TIPO TYPE TYP	B	C	C1	D	C.G. Gravity center	PRESE TIPO SOCKETS TYPE PRISES TYPE STECKDOSEN ENCHUFES TIPO	P
J609a	S15W-45	233,5	159	167	239,5	115	AMERICANO AMERICAN AMERICAN AMERICANISH	4
	S15W-60	248,5	174	182	254,5	123		
	S15W-75	263,5	189	197	269,5	133		
	S15W-85	273,5	199	207	279,5	135		
B9	S15W-45	234	159	167	240	115	FRANCESE FRENCH FRANCAISE FRANZOSISCHE FRANCES	11,5
	S15W-60	249	174	182	255	123		
	S15W-75	264	189	197	270	133		
	S15W-85	274	199	207	280	135		
	S15W-102	291	216	224	297	143	SCHUKO	14,5
							CEE	52



FORMA FORM FORME	TIPO TYPE TYP	B	C	C1	D	E	PRESE TIPO SOCKETS TYPE PRISES TYPE STECKDOSEN ENCHUFES TIPO	P
J609a	S15W-75	232	189	197	238	38,5	SCHUKO CEE	14,5 48
	S15W-85	242	199	207	248	48,5		
	S15W-102	259	216	224	265	65,5		

DICHIARAZIONE DI CONFORMITA' CE	CE CONFORMITY DECLARATION	DECLARATION DE CONFORMITE' CE	CE KONFORMITÄTS ERKLÄRUNG	DECLARACION DE CONFORMIDAD CE
Noi dichiariamo sotto la nostra sola responsabilità che la macchina	We declare under our sole responsibility that machine	Nous déclarons sous notre responsabilité que la machine	Wir erklären unter unserer Verantwortlichkeit, daß die Maschine	Nosotros declaramos bajo nuestra exclusiva responsabilidad que la máquina

Type : S15W

come descritta nella documentazione allegata e nei nostri archivi, è in conformità con le direttive 98/37, alla direttiva 73/23 e relativa modifica 93/68, alla direttiva 89/336 e relative modifiche 92/31, 93/68, alle norme europee EN 292/1, EN 292/2, EN 1050, EN 60204-1, EN 60034-1.	as described in the attached documentation and in our files, is in conformity with the 98/37 directive, with 73/23 directive modified by 93/68, with 89/336 directive modified by 92/31 and 93/68, with EN 292/1, EN 292/2, EN 1050, EN 60204-1, EN 60034-1 european normes.	comme decrite dans la documentation jointe et dans nos archives, est en conformité avec la directive 98/37, à la directive 73/23 et modification 93/68, à la directive 89/336 et aux modifications 92/31 et 93/68, et aux normes européennes EN 292/1, EN 292/2, EN 1050, EN60204-1, EN60034-1.	wie in den anliegenden Unterlagen und in unserer Dokumentation beschrieben konform ist mit den Richtlinien 98/37, mit Anweisungen 73/23 modifiziert nach Änderung 93/68, mit Änderung 89/336 modifiziert nach Änderung 92/31 und 93/68 und mit den Europäischen Vorschriften EN 292/1, EN 292/2, EN 1050, EN 60204-1, und EN 60034-1.	como descrita en la documentación adjunta y en nuestros archivos es conforme con la directiva máquinas 98/37, con la directiva 73/23 y modificaciones relativas 93/68, con la directiva 89/336 y modificaciones relativas 92/31, 93/68, a los normas europeas EN 292-1, EN 292-2, EN 1050, EN 60204-1 y EN 60034-1.
Questa macchina non può essere messa in servizio prima che la macchina in cui sarà assemblata, sia stata dichiarata conforme alle disposizioni della direttiva macchine 98/37/CEE.	This machine must not be put into service until the machine in which it is intended to be incorporated into, has been declared in conformity with provisions of 98/37/CEE directives.	L'utilisation de l'alternateur n'est pas autorisée avant que l'ensemble alternateur et système d'entraînement, soit déclaré conforme aux dispositions de la directive 98/37/CEE.	Der Betrieb der o.g. Maschine nach dem Zusammenbau darf nur dann erfolgen, wenn die Vorschriften der Maschinenrichtlinien 98/37/EWG eingehalten werden.	Esta máquina no puede ser puesta en servicio antes que la máquina resultante, con la cual será acoplada, sea declarada conforme con los disposiciones de la directiva máquina 98/37/CEE.

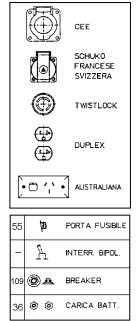
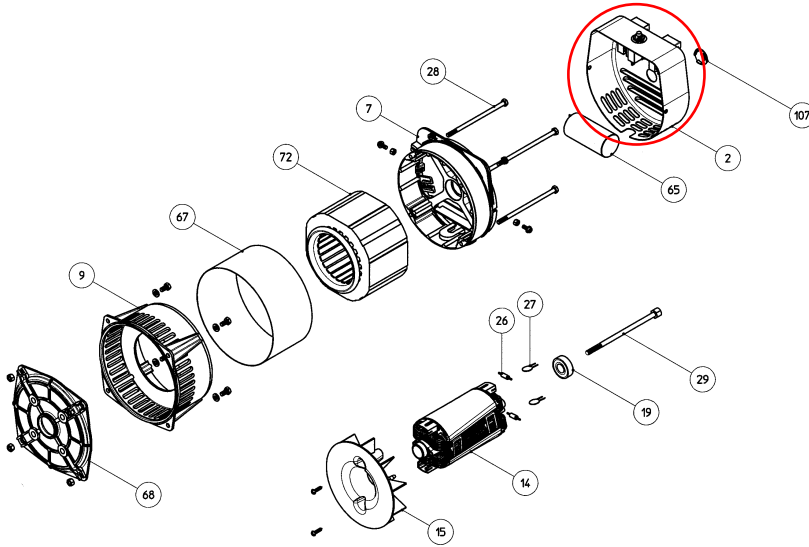
Ragione sociale / Legal name / Raison sociale / Firmenname / Nombre legal
 Indirizzo sede / Headoffice address / Adresse du siege / Hauptsitz /
 Direzione
 Codice fiscale / Fiscal code / Numero R.C. / Steuernummer / Codigo fiscal
 Partita IVA / VAT Reg.Number / NumeroTVA / USTID-Nr. / Número de IVA
 Numero di telefono / Telephone number / Numero de telephone /
 Telephonnummer / Teléfono
 Numero di fax / Fax number / Numero de fax / Faxnummer / Número de fax
 E-Mail
 Web site

MECC ALTE S.p.A.
 Via Roma, 20 - 36051 Creazzo (VI)
 Italy
 01267440244
 01267440244
 +39 0444 396111

 +39 0444 396166
 info@meccalte.it
 www.meccalte.com



**ELENCO PARTI DI RICAMBIO / LIST OF SPARE PARTS / LISTE DES PIÈCES DÉTACHÉES
ERSATZTEILLISTE / LISTA PARTES DE REPUESTO**



N°	DENOMINAZIONE	NAME	DESIGNATION	NAMEN	DENOMINACION	CODE
2	CUFFIA	TERMINAL BOX LID	COUVERCLE	DECKEL	TAPA	***
7	COPERCHIO POSTERIORE	NON DRIVE END BRACKET	FLASQUE ARRIERE	HINTERES GEHAUSE	TAPA POSTERIOR	03 903 02 217
9	COPERCHIO ANTERIORE	DRIVE END BRACKET	FLASQUE AVANT	VORDERES GEHAUSE	TAPA ANTERIOR	03 917 00 138
14	INDUTTORE ROTANTE	ROTOR ASSY	ROUE POLAIRE	ROTOR	INDUCTOR ROTANTE	***
15	VENTOLA	FAN	VENTILATEUR	LUFTERRAD	VENTILADOR	03 920 00 042
19	CUSCINETTO POSTERIORE 6202-2Z	REAR BEARING 6202-2Z	ROULEMENT ARRIERE 6202-2Z	HINTERES LAGER 6202-2Z	COJINETE POSTERIOR 6202-2Z	03 903 02 536
26	DIODO	DIODE	DIODE	DIODE	DIODO	99 103 56 205
27	VARISTORE	VARISTOR	VARISTOR	VARISTOR	VARISTOR	99 103 84 005
28	TIRANTE COPERCHI	COVER STAY BOLT	TIGE DE FLASQUE	STEBBOLZEN	TIRANTE DE LA TAPA	***
29	PRIGIONIERO	SECURING STUD	GOUJON	ZENTRIERSSTIFT	TIRANTE CENTRAL	***
65	CONDENSATORE	CAPACITOR	CONDENSATEUR	KONDENSATOR	CONDENSADOR	***
67	FASCIA DI CHIUSURA	ENCLOSING BAND	COUVERCLE DE PROTECTION	VERSCHLUSSBAND	BANDA DE COBERTURA	***
68	FLANGIA INTERCambiabile	INTERCHANGEABLE FLANGE	FLASQUE DE LAISON	AUSTASCHBARER FLANSCH	BRIDA INTERCambiabile	***
72	STATORE AVVOLTO	WOUND STATOR	STATOR BOBINE	GEWICKELTEN STATOR	ESTATOR BOBINADO	***
103	PRESA MONOFASE	SINGLEPHASE SOCKET	PRISE MONOPHASE	EINPHASIG STECKDOSEN	ENCHUFE MONOFASICA	***
107	TAPPO PER CUFFIA	RUBBER CAP	OBTURATEUR	GUMMISTOPPEN	GOMA PARA TAPA POSTERIOR	03 918 02 005
109	MAGNETOTERMICO	BREAKER	DISJONCTEUR MAGNETOTERMIQUE	UBERSTOMAUS-SCHALTER	PROTECTOR TERMICO	***
VARIANTI CARICA BATTERIA / VARIOUS BATTERY CHARGING / VARIANTES CHARGE BATTERIE / BATTERIELADEGERATVARIANTEN / VARIANTES POR CARICA BATTERIA						
25	PONTE RADDRIZZANTE MONOFASE	RECTIFYNG BRIDGE 1 PHASE	PONT REDRESSEUR MONOPHASE	BRUCKENGLEICHTER EINPHASIG	PUENTE RECTIFICADOR	03 914 00 607
36	MORSETTO CARICA BATTERIE ROSSO	BATTERY CHARGING TERMINAL RED	BORNE CHARGEUR BATTERIE ROUGE	BATTERIEAUFLADEKLEMMEN ROT	BORNE CARCADOR DE BATERIA ROJO	03 911 00 021
36	MORSETTO CARICA BATTERIE NERO	BATTERY CHARGING TERMINAL BLACK	BORNE CHARGEUR BATTERIE NOIRE	BATTERIEAUFLADEKLEMMEN SCHWARZ	BORNE CARCADOR DE BATERIA NEGRO	03 911 00 022
55	PORTA FUSIBILE	FUSE HOLDER	PORTE FUSIBLE	SICHERUNG HALTER	PORTA FUSIBLE	99 099 22 015
124	CAPPUCCIO ANTIACQUA	RUBBER WATER PROTECTION	CAPOUCHON	GUMMISTECKER	TAPON ANTI-AGUA	03 902 00 795

Nella richiesta di pezzi di ricambio specificare il tipo e il codice dell'alternatore / When requesting spare parts always indicate the alternator's type and code / Pour toute demande de pieces detachees, priere de mentionner le type et le code de l'alternateur / Bei Ersatzteilbestellung bitte immer die Teilbenennung den Typ und den code des Wechselstromgenerators angeben / En cada pedido de pizas de recambio especificar siempre el tipo y el codigo del alternador

GARANZIA**A**

La Mecc Alte garantisce la buona costruzione e qualità dei propri alternatori per 24 mesi dalla data di spedizione dai propri stabilimenti o filiali.

B

Durante il suddetto periodo la Mecc Alte si impegna a riparare o sostituire (a proprie spese) nella propria sede, quelle parti che si fossero avariate, senza però essere tenuta a risarcimenti di danni diretti o indiretti.

C

La decisione sul riconoscimento o meno della garanzia è riservata esclusivamente alla Mecc Alte previo esame delle parti avariate che dovranno pervenire in porto franco, alla sua sede di Vicenza.

D

Tutte le eventuali spese di viaggio, trasferta, trasporto, mano d'opera per lo smontaggio e rimontaggio dell'alternatore dall'apparecchiatura azionante sono sempre a carico dell'utente.

E

La garanzia decade se durante il periodo predetto, i prodotti fossero:

- 1 immagazzinati in luogo non adatto;
- 2 riparati o modificati da personale non autorizzato dalla Mecc Alte;
- 3 usati o sottoposti a manutenzione non in base alle norme stabilite dalla Mecc Alte;
- 4 sovraccaricati o impiegati in prestazioni diverse da quelle per le quali sono stati forniti.

La garanzia cessa comunque qualora il cliente fosse inadempiente nei pagamenti per qualunque ragione.

WARRANTY**A**

Mecc Alte warrants the good manufacture and quality of all its products for 24 months, starting from the time of shipment from our factories or our branches.

B

During said period Mecc Alte obliges to repair replace at its cost, at its works, all those parts which failed without any other liability of any type, direct or indirect.

C

The decision for warranty approval is Mecc Alte's exclusive right and subject to a previous examination of the failed parts which are to be forwarded fob Mecc Alte Italy for analysis.

D

All the eventual expenses concerning travel, board, transport, and labour for assembly/disassembly of alternator from the drive unit are always at the user's charge.

E

The warranty shall be void if during the above described period the following anomalies should occur:

- 1 inadequate storage;
- 2 repair or modification by unauthorized personnel;
- 3 use or maintenance conditions which do not conform with norms established by Mecc Alte;
- 4 overload or application other than what the product was meant for.

Warranty coverage also expires whenever the client, for whatever reason, is late in payment.

GARANTIE**A**

La société Mecc Alte garantit la bonne construction et qualité de ses produits pour une durée de 24 mois à compter de la date d'expédition de ses usines de fabrication ou filiales.

B

Durant la période indiquée, Mecc Alte s'engage à réparer ou à remplacer (à prix équivalent) dans la société, la partie qui serait endommagée sans toutefois être tenue de prendre en considération les frais directs ou indirects.

C

La décision sur la prise en charge ou non de la garantie est réservée exclusivement à Mecc Alte sur examen préalable des pièces endommagées qui devront parvenir en port Franco à l'usine de Vicenza.

D

Tout les éventuels frais de voyage, transfert, transport, main d'oeuvre pour le démontage de l'alternateur sont toujours à la charge de l'utilisateur.

E

La garantie ne s'applique pas si durant la période indiquée il y a:

- 1 emmagasinement dans un local non adapté;
- 2 réparations ou modifications personnelles non autorisées par Mecc Alte;
- 3 usage et maintenitions non conformes aux normes établies par Mecc Alte;
- 4 surcharges et emplois des fonctions différentes de celles pour lequel ils sont fournis.

Il est bien évident que la garantie ne s'applique que sur le matériel payé en totalité.

GARANTIE**A**

Die Firma Mecc Alte gibt 24 Monate Garantie ab dem Zeitpunkt der Auslieferung vom Stammhaus oder einer ihrer Filialen auf die einwandfreie Konstruktion und Qualität ihrer Generatoren.

B

Während der genannten Periode repariert oder ersetzt Mecc Alte zu seinen Kosten alle fehlerhaften Teile, ohne Rücksicht ob direkt oder indirekt.

C

Mecc Alte behält sich das Recht vor, die fehlerhaften Teile frei Mecc Alte Vicenza zurückzufordern, zur Schadensuntersuchung

D

Alle eventuellen Kosten wie Transport, Fahrtkosten, Arbeitslohn für De- und Montage gehen zu Lasten des Kunden.

E

Die Garantie in O.A. Zeit wird für nachstehende Faktoren ausgeschlossen:

- 1 nicht korrekte Lagerung;
- 2 Reparatur oder Modifizierung durch nicht von Mecc Alte autorisiertem Personal;
- 3 Gebrauch oder Einsatz bei Konditionen die nicht der Norm von Mecc Alte entsprechen;
- 4 Überlast Gebrauch oder Montage anders als wofür das Produkt bestimmt ist.

Die Garantie erlischt auch, wenn aus welchen Gründen auch immer, der Kunde in Zahlung überfällig ist.

GARANTIA**A**

Mecc alte garantiza la buena construcción y calidad de los propios productos por 24 meses desde la fecha de salida de sus fabricas o de sus filiales.

B

Durante dicho periodo la Mecc Alte se obliga a reparar o sustituir a su cargo, en su establecimiento todas aquellas piezas que hubieran sido averiadas, sin hacerse cargo de otro tipo de danos, directos o indirectos.

C

La decision acerca del reconocimiento de garantia esta reservada exclusivamente a la Mecc Alte, previo examen de las partes averiadas que deberan permanecer en puerto franco o en su propia sede de Vicenza.

D

Todos los eventuales gastos de transporte, viaje, transferencia o mano de obra, para el desmontaje y nuevo montaje, del alternador o elemento accionante seran siempre a cargo del usuario.

E

La garantia caduca si durante el periodo descrito se produjeran las siguientes anomalias:

- 1 almacenaje en lugar inadecuado;
- 2 reparacion o modificacion por personal no autorizado por Mecc Alte;
- 3 utilizacion o condiciones de manutencion que contravengan las normas establecidas por Mecc Alte;
- 4 sobrecarga o empleo en prestaciones distintas de aquellas para las que ha estado suministrado.

La garantia cesa igualmente en el momento que el cliente sea moroso de pago, cualquiera que sea la razon.