

# Снеговая фреза FS – 100.2



Руководство по эксплуатации

## СОДЕРЖАНИЕ

	Стр.
1. Использование	1
2. Описание	1
3. Технические параметры	1
4. Указания по технике безопасности	2
5. Оснащение и комплектация	2
6. Использование и техническое обслуживание	3
7. Использование специального оснащения	5
8. Складирование	5
9. Утилизация	5
10. Заказ запасных частей	5
11. Гарантийные обязательства	6

Уважаемый заказчик,

благодарим Вас за выбор нашего оборудования. Фирма Seco GROUP a.s., новый владелец фирмы Knotek a spol., Agrostroj и AGS Jičín является признанным на европейском и мировом рынке производителем качественных машин для ухода за травяными поверхностями под маркой SECO GROUP.

Теперь зависит только от Вас, как Вы будете с Вашим оборудованием работать, чтобы Вам служило как можно дольше и чтобы Вы были довольны.

Тщательно изучите это руководство для облегчения использования этого оборудования. Действуйте строго в соответствии с указаниями, чем обеспечите оптимальное использование и долгий срок службы Вашего оборудования.

Используйте устройство по назначению. Использование не по назначению может быть опасно, а также может вести к потере права на гарантийное обслуживание со стороны производителя.

В наших авторизованных сервисных центрах, которых более 100 по всей Европе, Вам готовы помочь обученные и проэкзаменованные специалисты.

### 1. Использование

Снеговая фреза FS - 100 используется для устранения снега с пешеходных дорожек, дорог, парков и т.п. Фрезу можно агрегатировать с тракторными косилками AJ102, AG122 или AJ 4×4.

### 2. Описание

Главным рабочим органом является двухходовой шнек, размещенный во входном отверстии машины. В средней части шнека размещены метательные лопатки. Снег отбрасывается дефлектором в стороны через концевку, управляемую с места водителя.

Ширина сбора снега настраивается с помощью направляющих.

### 3. Технические параметры

Длина - Ширина - Высота	605 - 1030 - 1030 мм
Ширина захвата	100 см
Максимальная рабочая скорость	2 км/ч
Высота над поверхностью в транспортном положении	11 см
Общий вес (фреза + сегмент)	67 kg
Уровень шума на рабочем месте	91 dB
Среднее значения ускорения вибрации сиденье - руль - пол (m.s-2)	0,66 - 2,75 - 1,72

Приведенные значения действительны для машины без соединительной навески.

## 4. Указания по технике безопасности

	<b>Внимание!</b>	Машина может использоваться только с тракторными косилками AJ102, AG122 или AJ 4x4. Может работать на склоне до 10°.
	<b>Движущиеся части - не прикасаться</b>	Будьте особенно внимательны при работе на склоне, при движении задним ходом и в поворотах. Не работайте в условиях сниженной видимости. Запрещена работа на дорогах. Придерживайтесь требований техники безопасности для AJ102, AG122.
	<b>Максимальный склон</b>	Не включайте привод, если фреза в транспортном положении.
		Дефлектор должен быть направлен в сторону свободного пространства, обращайтесь внимание на людей и зверей, окна, автомобили - грозит опасность причинения травмы и даже смерти отброшенными предметами или повреждением чего-либо. Перевозка груза, тем более людей запрещена.
		Будьте осторожны при переезде неровностей, возможен контакт снеговой фрезы с поверхностью и опасность повреждения.
	<b>Внимание! Перед использованием ознакомьтесь с руководством по эксплуатации.</b>	При появлении человека перед машиной или в направлении отбрасывания снега сразу выключите привод фрезы и двигатель.
	<b>Внимание. Отлетающие части.</b>	Обращайте внимание на предметы, скрытые под снегом (препятствия, гравий, песок, камни и т.д....) - настройте направляющие так чтобы не могли попасть в рабочее поле фрезы, так как это может привести к травмам. В случае появления несвойственных вибраций или при наезде на посторонний предмет остановитесь и выключите двигатель.
	<b>Соблюдайте безопасное расстояние.</b>	Какие либо техническое обслуживание или регулировку проводите только при выключенном двигателе косилки. Запрещено снимать или отключать контакты системы безопасности трактора. Не покидайте сиденье при работающем двигателе. При покидании места управления всегда двигатель выключите. Не приближайтесь к движущимся рабочим органам во избежание травм. Используйте пролегающую одежду во избежании захватывания краев движущимися частями и получения травм. Тракторная косилка при работе со снеговой фрезой должна быть оснащена двумя красными световозвращателями, повернутыми назад и размещенными на высоте не менее 300 мм над поверхностью дороги.

## 5. Оснащение и комплектация

### 5.1. Установка снеговой фрезы

Снимите клиновый ремень привода косилки в соответствии с „Руководством по эксплуатации тракторной косилки“ и закрепите его эластичным тросом на рабочем органе косилки.

Установите привод в соответствии с „Руководством по монтажу универсальной навески“.

Снимите защитный кожух навески в соответствии с „Руководством по монтажу универсальной навески“.

Рычаг **11** переведите в рабочее положение **I.**, присоедините к фрезе нижние **6** и верхние **8** тяги.

Пальцы **7.1** зафиксируйте шплинтами **7.2**.

Снимите винт **1.1**, наденьте консоль **1** и винт **1.1** верните в первоначальное положение.

На зубчатый край дефлектора оденьте шнек **3** и закрепите его шплинтом **4** на валу **2**.

Прикрепите привод **1.2** к консоли **1**.

На шкивы электромагнитной муфты **D** и привода **C** наденьте короткий клиновидный ремень.

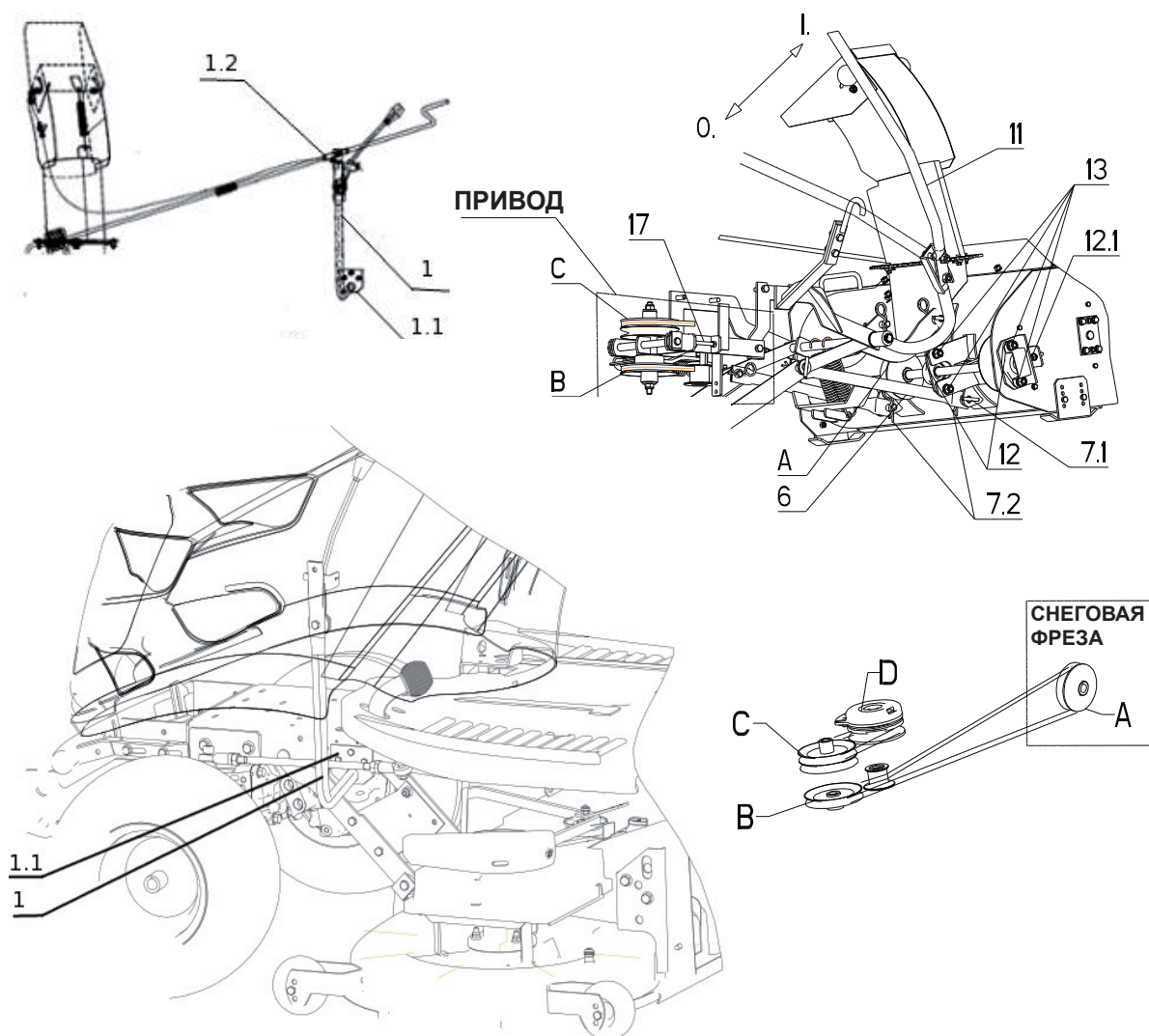
Длинный клиновидный ремень наденьте на шкив привода **B** и шкив снеговой фрезы **A**.

Ремни натяните с помощью винта **17**. **ВНИМАНИЕ** - натяжение проводите равномерно.

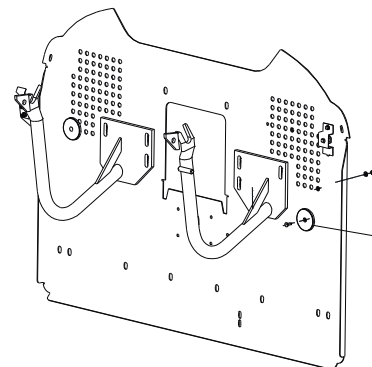
Длинный клиновидный ремень дополнительно отрегулируйте следующим образом:

- ослабьте винты **13**.
- с помощью винта **12.1** установите натяжение клинового ремня и цепи
- винт **13** надежно затяните.

**!!! ВНИМАНИЕ !!!** Эту операцию проводите только для тонкой дополнительной регулировки. Вал шкива **A** должен находиться под **углом 90°** к цепи и ремню, иначе возможно повреждение.



Снимите бункер-накопитель травы и установите световозвращатели 1 как изображено на рисунке.



## 6. Использование и техническое обслуживание

Перед каждым использованием проверьте состояние фрезы и навески, затяжку винтов, соединений, натяжение клиновидных ремней. Натяните цепь привода шнека. Устраните выявленные недостатки.

Использование тракторной косилки с навешенной косой возникает опасность ее преждевременной коррозии. Поэтому рекомендуется рабочие органы косилки демонтировать в соответствии с „Руководством по эксплуатации трактора“

Каждых 25 часов Работы смажьте подшипники 12 пластичной смазкой.

Перед каждым использованием смажьте пластичной смазкой цепь.

**Перед уборкой снега рекомендуется снять с машины рабочие органы косилки - иначе возникает опасность ее преждевременной коррозии.**

### 6.1. Настройка рабочей высоты.

Проводится перестановкой направляющих 5 в отверстия в соответствии с требуемой высотой. Регулировка должна быть проведена на обеих сторонах.

### 6.2. Уборка снега

**Рекомендуется убирать снег высотой не более** Высоты шнека фрезы.

Запустите машину в соответствии с Руководством по эксплуатации тракторной косилки и оставьте мотор работать 3 минуты.

Фрезу опустите в рабочее положение I., настройте по высоте конец дефлектора ослабив регулировочную гайку 19 и повернув его на валу 2.

- Рычаг управления газом переведите в положение „MAX“.

Переведите рычаг 11 в рабочее положение I.

Выключателем косилки включите привод - ВНИМАНИЕ, ни когда не включайте привод, если фреза находится в транспортном положении.

Медленно и плавно наберите скорость.

Для качественного проведения работы рекомендована рабочая скорость не более 1 км/ч. Скорость должна выбираться в соответствии с условиями работы, иначе могут возникнуть проблемы. **У тракторов с механической трансмиссией работайте на первой передаче и не используйте полную мощность. В тяжелых условиях работы (большой слой снега, влажный снег и т.д.) может наблюдаться залипание фрезы, поэтому необходимо работать на пониженной скорости и не использовать полную ширину захвата.**

**При работе целесообразно использовать снеговые цепи и утяжелители, поставляемые как дополнительное оборудование.**

### 6.3. По окончании работы - отсоединение от трактора.

Трактор и фрезу тщательно очистите.

Снимите шнек 3 с вала 2.

Снимите привод 1.2 к консоли 1.

С помощью регулировочного винта 17 ослабьте клиновые ремни и снимите их.

Рычаг 11 оставьте в рабочем положении I. и отсоедините снеговую фрезу от навески сняв пальцы

## 7.1. Установите защитный кожух универсальной навески.

Снимите привод в соответствии с „Монтажным листом универсальной навески“.

Установите и натяните клиновый ремень привода косилки в соответствии с „Руководством по эксплуатации трактора“

Смажьте цепь привода шнека.

Снимите световозвращатели с задней доски.

Установите бункер-накопитель скошенной травы.

## 7. Использование дополнительного оборудования - снеговые цепи, утяжелители.

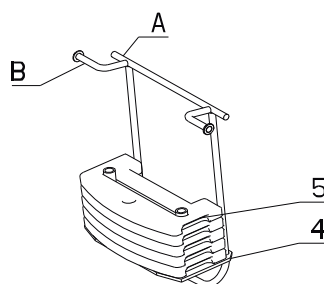
Дополнительное оборудование используйте в тяжелых условиях эксплуатации (скольжение, тяжелый снег...).

Навесьте крепление утяжелителей 4 и утяжелители 5.

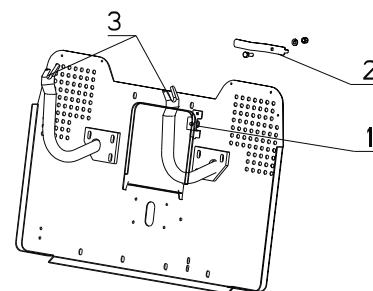
• **A** - машина с бункером-накопителем травы 300 I

• **B** - машина с бункером-накопителем травы 360 I

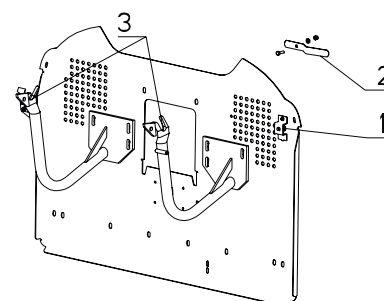
Укрепить на микровыключатель 1 прижимную пластину 2.



**БУНКЕР-НАКОПИТЕЛЬ ТРАВЫ 300Л**



**БУНКЕР-НАКОПИТЕЛЬ ТРАВЫ 360Л**



## 8. Складирование

По окончании сезона или если машина не используется более 30 дней рекомендуется сразу подготовить к складированию.

Рекомендуется это делать следующим образом:

Машину тщательно очистите и вымойте.

Замените неисправные или изношенные детали и затяните ослабленные соединения.

Смажьте точки смазки.

Адаптер складировать укрываем в чистом и сухом помещении.

## 9. Утилизация

По окончании срок службы снеговой фрезы пользователь обязан провести ее утилизацию. Для этого можно воспользоваться услугами фирмы, занимающейся ликвидацией отходов или провести ее собственными силами. В последнем случае рекомендуем поступать следующим образом:

• Ликвидацию проведите в соответствии с правилами утилизации вторичного сырья, установленными соответствующими законами.

Снеговую фрезу демонтируйте.

Отделите детали экологически безопасные от представляющих угрозу для окружающей среды (резина, смазка). С экологически опасными деталями необходимо обращаться в соответствии с соответствующим Законом.

• Сортировку отходов нужно проводить с соблюдением соответствующих постановлений. С экологически безопасными деталями обращайтесь как с вторичным сырьем.

## 10. Заказ запасных частей

Запасные части заказывайте у торгующей или сервисной организации, информированной о актуальных технических изменениях.

## 11. Гарантийные обязательства

Гарантийный срок эксплуатации составляет 24 месяца при некоммерческом использовании\*. При замене какой-либо части, или на основании рекламации гарантийный срок на эту часть 6 месяцев со дня замены, но минимально на время гарантии на целую машину. При гарантийном ремонте гарантийный срок продлевается на время ремонта. Производитель несет ответственность за то, что изделие в течение всего гарантийного срока будет отвечать свойствам и параметрам, декларированным производителем. Производитель не несет ответственности за неисправности, возникшие в результате естественного износа, неправильного складирования, некачественного обслуживания, изменения конструкции, аварией или использованием не в соответствии с руководством по эксплуатации.

\*“Некоммерческим использованием“ в течение всего гарантийного периода является использование для личных домашних нужд заказчика, но ни в коем случае не для оказания услуг или другой предпринимательской деятельности.

Seco GROUP a.s. непрерывно работает над совершенствованием конструкции производимых машин, поэтому описание и изображение может отличаться от действительности. . Это не является основанием для претензий. Печать, тиражирование, публикация и перевод целого текста или каких-либо его частей без письменного согласия Seco GROUP a. s. не разрешен. Все изменения защищены.



