



P **MANUAL DE INSTRUÇÕES**

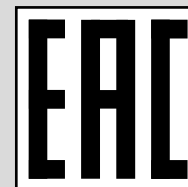
GR **ΕΓΧΕΙΡΙΔΙΟ ΧΡΗΣΗΣ ΚΑΙ ΣΥΝΤΗΡΗΣΗΣ**

TR **ÜFLEYİCİ KULLANIM KILAVUZU**

CZ **NÁVOD K POUŽITÍ A ÚDRŽBĚ**

RUS
UA **РУКОВОДСТВО ПО ЭКСПЛУАТАЦИИ**

PL **INSTRUKCJA OBSŁUGI I KONSERWACJI**



P

INTRODUÇÃO

TRADUÇÃO DAS INSTRUÇÕES ORIGINAIS

Para um emprego correto de soprador e para evitar acidentes, não iniciar o trabalho sem ter lido este manual com a máxima atenção. Neste manual encontram-se as descrições de funcionamento dos diversos componentes e as instruções para o necessário controle e para a manutenção.

N.B. As descrições e as ilustrações contidas neste manual não se consideram rigorosamente obrigatórias. A Empresa reserva-se o direito de realizar modificações sem ter que atualizar cada vez este manual.

GR

ΕΙΣΑΓΩΓΗ

ΜΕΤΑΦΡΑΣΗ ΟΔΗΓΙΩΝ ΠΡΩΤΟΤΥΠΟΥ

Για μια πιο σωστή χρήση του φυσητήρα, και για να αποφευχθούν ατυχήματα, μην εργαστείτε χωρίς πρώτα να διαβάσετε πολύ προσεκτικά το παρόν εγχειρίδιο. Στο παρόν εγχειρίδιο περιέχονται οι εξηγήσεις λειτουργίας των διαφόρων εξαρτημάτων και οι οδηγίες για τους απαραίτητους ελεγχούς και την συντήρηση.

ΣΗΜΕΙΩΣΗ: Οι περιγραφές και οι εικόνες που περιέχονται στο παρόν εγχειρίδιο δεν είναι δεσμευτικές. Η εταιρεία διατηρεί το δικαίωμα να κάνει αλλαγές χωρίς να ενημερώνει το παρόν εγχειρίδιο.

TR

GİRİŞ

ORJİNAL TALİMATLARIN ÇEVİRİSİ

Üfleyciyi doğru kullanmak ve kazaları önlemek için nasıl çalıştığını ve bakımının nasıl yapıldığını öğrenen kullanım kılavuzunun tamamını dikkatle okumadan cihazınızı çalıştırmayın.

NOT: Bu kılavuzda hangi çizimlerin ve teknik özelliklerin bulunması gerektiği her bir ülkenin kanunlarına göre değişebileceğinden, imalatçı firma tarafından kullanıcıya bildirilmeden değiştirilebilir.

CZ

ÚVOD

PŘEKLAD PŮVODNÍHO NÁVODU K POUŽITÍ

Nezačínajte práci, aniž si nejprve pečlivě přečtete tento návod k použití, předejdete tak nehodám a dozvíte se informace, jak správně používat zahradní fukar. Najdete zde vysvětlení, jak obsluhovat různé části stroje, a instrukce pro kontrolu a údržbu.

Pozn.: Ilustrace a specifikace, uvedené v tomto návodu, se mohou lišit podle požadavků jednotlivých zemí. Výrobce si vyhrazuje právo na provádění změn bez předchozího upozornění.

RUS

UA

ВВЕДЕНИЕ

ПЕРЕВОД ОРИГИНАЛЬНЫХ ИНСТРУКЦИЙ

Для правильной эксплуатации воздуходувки и предотвращения несчастного случая перед началом работы прочтите внимательно это руководство. Здесь вы найдете инструкции по использованию различных частей, а также инструкции необходимых проверок и соответствующего технического обслуживания.

Примечание: Иллюстрации и детали могут меняться в зависимости от потребностей страны и без уведомления производителя.

PL

WPROWADZENIE

TŁUMACZENIE INSTRUKCJI ORYGINALNYCH

Przed przystąpieniem do eksploatacji dmuchawy, należy zapoznać się z treścią niniejszej instrukcji obsługi, a w szczególności z zasadami bezpieczeństwa. W niniejszej instrukcji podano wyjaśnienia dotyczące funkcjonowania różnych komponentów i wskazówek dotyczące koniecznych przeglądów i konserwacji.

UWAGA: Opisy oraz ilustracje zawarte w niniejszej instrukcji nie zawsze dokładnie odzwierciedlają stan faktyczny. Producent zastrzega sobie prawo wnoszenia zmian i nie zobowiązuje się do każdorazowej aktualizacji instrukcji.



ATENÇÃO!!!



RISCO DE PREJUÍZO AUDITIVO

NAS NORMAIS CONDIÇÕES DE UTILIZAÇÃO, ESTA MÁQUINA PODE COMPORTAR PARA O OPERADOR ENCARRREGADO UM NÍVEL DE EXPOSIÇÃO PESSOAL DIÁRIA AO RUÍDO IGUAL OU SUPERIOR A

85 dB(A)



POZOR!!!



NEBEZPEČÍ POŠKOZENÍ SLUCHU

PŘI NORMÁLNÍM POUŽÍVÁNÍ SE OBSLUHA TOHOTO PŘÍSTROJE VYSTAVUJE DENNÍ HLADINĚ HLUKU ROVNAJÍCÍ SE NEBO VĚTŠÍ NEŽ

85 dB(A)



ΠΡΟΣΟΧΗ!!!



ΚΙΝΔΥΝΟΣ ΑΚΟΥΣΤΙΚΗΣ ΒΛΑΒΗΣ

ΣΕ ΚΑΝΟΝΙΚΕΣ ΣΥΝΘΗΚΕΣ ΧΡΗΣΗΣ ΑΥΤΟ ΤΟ ΜΗΧΑΝΗΜΑ ΜΠΟΡΕΙ ΝΑ ΠΡΟΚΑΛΕΣΕΙ, ΓΙΑ ΤΟΝ ΧΕΙΡΙΣΤΗ, ΕΝΑ ΠΟΣΟΣΤΟ ΗΜΕΡΗΣΙΑΣ ΠΡΟΣΩΠΙΚΗΣ ΕΚΘΕΣΗΣ ΣΤΟΝ ΘΟΡΥΒΟ ΙΣΗ Η ΑΝΩΤΕΡΗ ΤΗΣ.

85 dB(A)



ОСТОРОЖНО!!!



РИСК ПОВРЕЖДЕНИЯ СЛУХА

ПРИ НОРМАЛЬНЫХ РАБОЧИХ УСЛОВИЯХ ПОЛЬЗОВАТЕЛЬ ЭТОЙ МАШИНЫ ЕЖЕДНЕВНО ПОДВЕРГАЕТСЯ ВОЗДЕЙСТВИЮ УРОВНЯ ШУМА, РАВНОМУ ИЛИ ПРЕВЫШАЮЩЕМУ

85 dB(A)



DİKKAT!!!



İŞİTME KAYBI RİSKİ

NORMAL ŞARTLARDA BU MOTORUN KULLANIMI SİRASINDA KULLANICI, GÜNLÜK

85 dB(A)

VE ÜSTÜNDE BİR GÜRÜLTÜYE MARUZ KALABİLİR



UWAGA!!!



ZAGROŻENIE USZKODZENIA SŁUCHU

W ZWYKŁYCH WARUNKACH UŻYTKOWANIA URZĄDZENIE TO POWODUJE NARAŻENIE OPERATORA NA DZIENNY POZIOM HAŁASU RÓWNY LUB WYŻSZY NIŻ

85 dB(A)

P INDICE

INTRODUÇÃO _____	62	UTILIZAÇÃO _____	86
EXPLICAÇÃO DE SIMBOLOS E ADVERTÊNCIAS DE SEGURANÇA ____	64	MANUTENÇÃO _____	94
COMPONENTES DO SOPRADOR ____	66	ARMAZENAGEM _____	102
NORMAS DE SEGURANÇA _____	68	DADOS TECNICO _____	104
MONTAGEM _____	74	DECLARAÇÃO DE CONFORMIDADE____	108
PREPARATIVOS PARA USAR _____	76	TABELA DE MANUTENÇÃO_____	110
PARA DAR PARTIDA _____	78	RESOLUÇÃO DE PROBLEMAS_____	113
PARAGEM DO MOTOR _____	86	CERTIFICADO DE GARANTIA _____	117

GR ΠΕΡΙΕΧΟΜΕΝΑ

ΕΙΣΑΓΩΓΗ _____	62	ΧΡΗΣΗ _____	86
ΕΠΕΞΗΓΗΣΗ ΣΥΜΒΟΛΩΝ ΚΑΙ ΠΡΟΕΙΔΟΠΟΙΗΣΕΙΣ ΑΣΦΑΛΕΙΑΣ ____	64	ΣΥΝΤΗΡΗΣΗ _____	94
ΕΞΑΡΤΗΜΑΤΑ ΤΟΥ ΦΥΣΟΗΤΗΡΑ ____	66	ΑΠΟΘΗΚΕΥΣΗ _____	102
ΠΡΟΔΙΑΓΡΑΦΕΣ ΑΣΦΑΛΕΙΑΣ _____	68	ΤΕΧΝΙΚΑ ΣΤΟΙΧΕΙΑ _____	104
ΣΥΝΑΡΜΟΛΟΓΗΣΗ _____	74	ΔΗΛΩΣΗ ΠΙΣΤΟΤΗΤΑΣ _____	108
ΠΡΟΚΑΤΑΡΚΤΙΚΕΣ ΕΝΕΡΓΕΙΕΣ_____	76	ΠΙΝΑΚΑΣ ΣΥΝΤΗΡΗΣΗΣ_____	110
ΕΚΚΙΝΗΣΗ _____	78	ΑΝΤΙΜΕΤΩΠΙΣΗ ΠΡΟΒΛΗΜΑΤΩΝ ____	113
ΣΤΑΣΗ ΜΟΤΕΡ _____	86	ΕΓΓΥΗΣΗ _____	117

TR İÇİNDEKİLER

GİRİŞ _____	62	KULLANIM _____	86
SEMBOLLERİN AÇIKLAMASI VE GÜVENLİK İKAZLARI _____	64	BAKIM _____	94
ÜFLEYİCİNİN PARÇALARI _____	66	MUHAFAZA _____	102
GÜVENLİK ÖNLEMLERİ _____	69	TEKNİK ÖZELLİKLER _____	104
MONTAJ _____	74	UYGUNLUK BEYANI _____	108
KULLANIM İÇİN HAZIRLIK _____	76	BAKIM TABLOSU _____	111
ÇALIŞTIRMAYA GEÇİŞ _____	78	PROBLEM GİDERME _____	114
MOTOR DURDURULMASI _____	86	GARANTI SERTİFİKASI _____	117

CZ OBSAH

ÚVOD _____	62	POUŽITÍ _____	87
VYSVĚTLENÍ SYMBOLŮ A BEZPEČNOSTNÍCH UPOZORNĚNÍ ____	64	ÚDRŽBA _____	95
SOUČÁSTI FUKARU _____	66	SKLADOVÁNÍ _____	102
BEZPEČNOSTNÍ PŘEDPISY _____	70	TECHNICKÉ ÚDAJE _____	104
MONTÁŽ _____	75	ES PROHLÁŠENÍ O SHODĚ _____	108
ÚVODNÍ KROKY _____	77	TABULKA ÚDRŽBY _____	111
SPOUŠTĚNÍ _____	79	ŘEŠENÍ PROBLÉMŮ _____	114
ZASTAVENÍ MOTORU _____	87	ZÁRUČNÍ PODMÍNKY _____	118

RUS UA СОДЕРЖАНИЕ

ВВЕДЕНИЕ _____	62	ЭКСПЛУАТАЦИЯ _____	87
ОБЪЯСНЕНИЕ СИМВОЛОВ И ПРАВИЛА БЕЗОПАСНОСТИ _____	64	ТЕХНИЧЕСКОЕ ОБСЛУЖИВАНИЕ ____	95
СОСТАВНЫЕ ЧАСТИ ВОЗДУХОДУВКИ _	66	ХРАНЕНИЕ _____	102
МЕРЫ ПРЕДОСТОРОЖНОСТИ _____	70	ТЕХНИЧЕСКИЕ ДАННЫЕ _____	104
СБОРКА _____	75	ЗАЯВЛЕНИЕ О СООТВЕТСТВИИ ____	108
ПОДГОТОВКА К РАБОТЕ _____	77	ТАБЛИЦА ТЕХОБСЛУЖИВАНИЯ ____	112
ВКЛЮЧЕНИЕ _____	79	ПОИСК И УСТРАНЕНИЕ НЕИСПРАВНОСТЕЙ _____	115
ОСТАНОВКА ДВИГАТЕЛЯ _____	87	ГАРАНТИЙНЫЙ СЕРТИФИКАТ ____	118

PL SPIS TREŚCI

WPROWADZENIE _____	62	UŻYTKOWANIE _____	87
ZNACZENIE SYMBOLI I OSTRZEŻEŃ PRZED ZAGROŻENIAMI _____	64	KONSERWACJA _____	95
BUDOWA DMUCHAWY _____	66	PRZECHOWYWANIE _____	102
NORMY BEZPIECZEŃSTWA _____	71	DANE TECHNICZNE _____	104
MONTAŻ _____	75	DEKLARACJA ZGODNOŚCI _____	108
CZYNNOŃCI WSTĘPNE _____	77	TABELA KONSERWACJI _____	112
URUCHAMIANIE _____	79	ROZWIĄZYWANIE PROBLEMÓW ____	115
ZATRZYMANIE SILNIKA _____	87	CERTYFIKAT GWARANCYJNY _____	118

P EXPLICAÇÃO DE SIMBOLOS E ADVERTÊNCIAS DE SEGURANÇA

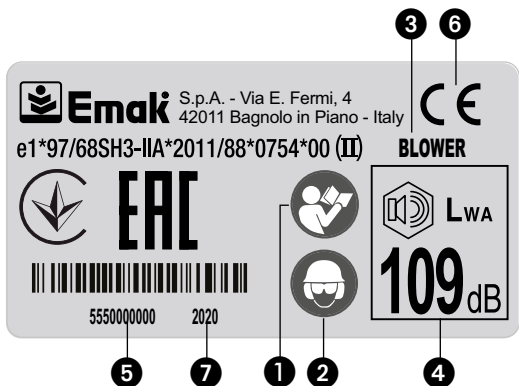
GR ΕΠΕΞΗΓΗΣΗ ΣΥΜΒΟΛΩΝ ΚΑΙ ΠΡΟΕΙΔΟΠΟΙΗΣΕΙΣ ΑΣΦΑΛΕΙΑΣ

TR SEMBOLLERİN AÇIKLAMASI VE GÜVENLİK İKAZLARI

CZ VYSVĚTLENÍ SYMBOLŮ A BEZPEČNOSTNÍCH UPOZORNĚNÍ

RUS UA ОБЪЯСНЕНИЕ СИМВОЛОВ И ПРАВИЛА БЕЗОПАСНОСТИ

PL ZNACZENIE SYMBOLI I OSTRZEŻENÍ PRZED ZAGROŻENIAMI



- P**
- 1 - Antes de utilizar a máquina, leia o manual de instruções
 - 2 - Usar capacete, botas, macacão e protetor auricular
 - 3 - Tipo de máquina: **SOPLADOR**
 - 4 - Nivel potencia acústica garantido
 - 5 - Número de série
 - 6 - Marca CE de conformidade
 - 7 - Ano de fabricação
 - 8 - **ATENÇÃO!** Perigo de amputação dos dedos.

- GR**
- 1 - Διαβάστε το εγχειρίδιο χρήσης και συντήρησης πριν χρησιμοποιήσετε το παρών μηχάνημα
 - 2 - Φοράτε προστατευτικό κράνος, γυαλιά και ωτοασπίδες
 - 3 - Τύπος μηχανήματος: **ΦΥΣΗΤΗΡΑΣ**
 - 4 - Εγγυημένη σταθμη ακουστικής ισχύος
 - 5 - Αριθμός σειράς
 - 6 - Σήμα συμμόρφωσης CE
 - 7 - Έτος κατασκευής
 - 8 - **ΠΡΟΣΟΧΗ!** Κίνδυνος ακρωτηριασμού των δαχτύλων.

- TR**
- 1 - Makinayı kullanmadan önce kullanım kılavuzunu okuyun
 - 2 - Kask, gözlük ve kulaklık kullanın
 - 3 - Makine tipi: **ÜFLEYİCİ**
 - 4 - Garantı edilen akustik güç düzeyi
 - 5 - Seri numarası
 - 6 - CE uygunluk işareti
 - 7 - Üretim yılı
 - 8 - **DİKKAT!** - Parmak kaptırma tehlikesi.

- CZ**
- 1 - Před prvním použitím pily si pozorně přečtete návod k použití a údržbě
 - 2 - Používejte ochrannou helmu, brýle a sluchátka
 - 3 - Typ stroje: **FUKAR**
 - 4 - Zaručená hladina akustického výkonu
 - 5 - Sériové číslo
 - 6 - Značka CE o souladu s předpisy ES
 - 7 - Rok výroby
 - 8 - **UPOZORNĚNÍ!** Nebezpečí uříznutí prstu!

- RUS UA**
- 1 - Перед использованием пилы ознакомьтесь с инструкцией по эксплуатации и техобслуживанию
 - 2 - Надевайте защитные очки, каску и наушники
 - 3 - Тип машины: **ВОЗДУХОДУВКИ**
 - 4 - Гарантированный уровень акустической мощности
 - 5 - Серийный номер
 - 6 - Марка соответствия требованиям CE
 - 7 - Год выпуска
 - 8 - **ОСТОРОЖНО!** Риск ампутации пальцев!

- PL**
- 1 - Przed przystąpieniem do użytkowania zapoznać się z instrukcją obsługi
 - 2 - Założyć kask, okulary i słuchawki ochronne
 - 3 - Typ urządzenia: **DMUCHAWY**
 - 4 - Moc akustyczna gwarantowana
 - 5 - Numer seryjny
 - 6 - Symbol zgodności CE
 - 7 - Rok produkcji
 - 8 - **UWAGA!** Niebezpieczeństwo odcięcia palców!

P EXPLICAÇÃO DE SIMBOLOS E ADVERTÊNCIAS DE SEGURANÇA

GR ΕΠΕΞΗΓΗΣΗ ΣΥΜΒΟΛΩΝ ΚΑΙ ΠΡΟΕΙΔΟΠΟΙΗΣΕΙΣ ΑΣΦΑΛΕΙΑΣ

TR SEMBOLLERİN AÇIKLAMASI VE GÜVENLİK İKAZLARI

CZ VYSVĚTLENÍ SYMBOLŮ A BEZPEČNOSTNÍCH UPOZORNĚNÍ

RUS UA ОБЪЯСНЕНИЕ СИМВОЛОВ И ПРАВИЛА БЕЗОПАСНОСТИ

PL ZNACZENIE SYMBOLI I OSTRZEŻENI PRZED ZAGROŻENIAMI



8

- P** 9 - **ATENÇÃO:** As superfícies podem estar quentes.
10 - **ATENÇÃO** – O soprador pode lançar objectos a alta velocidade que podem fazer ricochete e atingir o operador. Isto pode provocar danos graves nos olhos.
11 - O utilizador do soprador deve certificar-se de que não existem pessoas ou animais a uma distância inferior a 10 metros. Sempre que vários operadores estiverem a trabalhar na mesma área, devem manter uma distância de segurança superior a 10 metros um do outro.
12 - Pressão acústica medida a 15 metros de distância de acordo com a norma ANSI B175.2-2012

- CZ** 9 - **POZOR:** povrchy mohou být horké.
10 - **POZOR** - Fukar může velkou rychlostí odfouknout předměty, které se potom mohou odrazit a zasáhnout pracovníka. Tímto způsobem může dojít k vážnému poranění očí.
11 - Při práci s fukarem musí být osoby a zvířata ve vzdálenosti nejméně 10 metrů. Pokud ve stejném prostoru pracuje více pracovníků, musí si mezi sebou udržovat bezpečnostní vzdálenost, která nesmí být menší než 10 metrů.
12 - Akustický tlak měřený v 15metrové vzdálenosti podle normy ANSI B175.2-2012



12

10

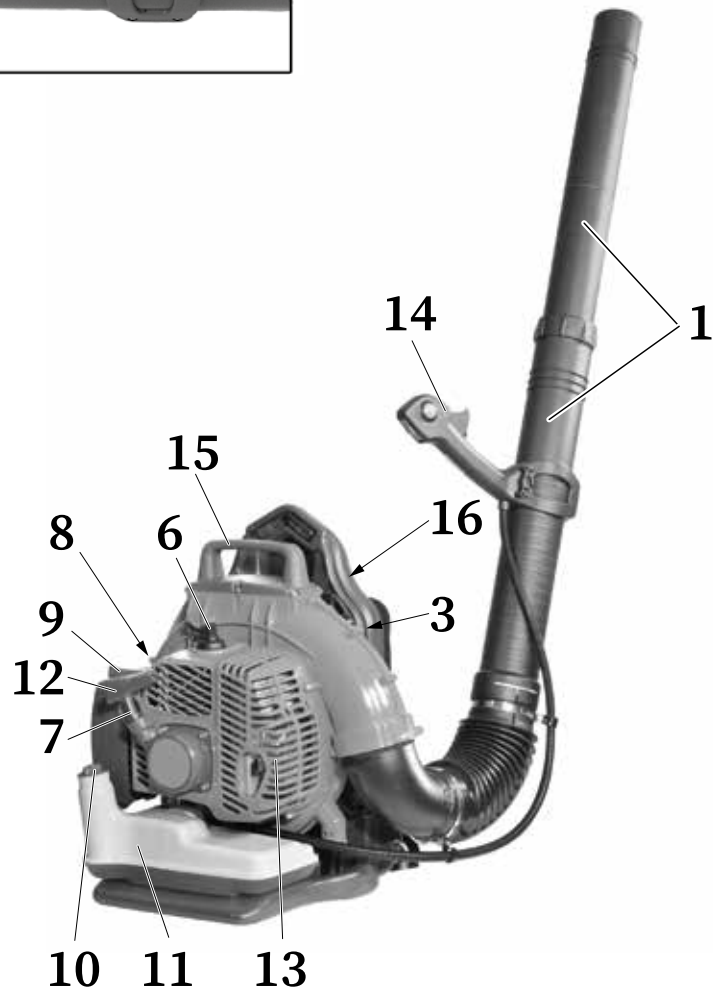
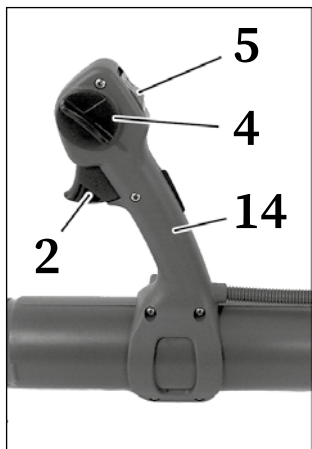
11

- GR** 9 - **ΠΡΟΣΟΧΗ!** οι επιφάνειες μπορεί να είναι θερμές
10 - **ΠΡΟΣΟΧΗ** - Ο φυσητήρας μπορεί να εκσφενδονίσει αντικείμενα με μεγάλη ταχύτητα, τα οποία μπορούν να εξοστρακιστούν και να χτυπήσουν το χειριστή. Το πλήγμα αυτό μπορεί να προκαλέσει σοβαρό τραυματισμό στα μάτια.
11 - Ο χρήστης του φυσητήρα πρέπει να είναι βέβαιος ότι δεν υπάρχουν άνθρωποι ή ζώα σε ακτίνα 10 μέτρων. Κάθε φορά που εργάζονται περισσότερα άτομα ταυτόχρονα στην ίδια περιοχή, θα πρέπει να διατηρούν μεταξύ τους απόσταση ασφαλείας τουλάχιστον 10 μέτρων.
12 - Ακουστική πίεση σε απόσταση 15 μέτρων βάσει του προτύπου ANSI B175.2-2012

- TR** 9 - **DİKKAT:** yüzeyler sıcak olabilir.
10 - **DİKKAT** - Püskürtücü büyük bir hızla nesnelere fırlatabilir, bu durum operatöre zarar verebilir. Bu durum, gözlere ciddi zararlar verebilir.
11 - Püskürtücüyü kullanırken, insanların veya hayvanların 10 metreten fazla yaklaşmasına izin vermeyiniz. Fazla sayıda operatörün aynı çalışma ortamında çalışmaları halinde, bu operatörlerin arasında en az 10 metrelik bir mesafe olmalıdır.
12 - 15 metre mesafeden ölçülmüş akustik basınç ANSI B175 standardına uygundur.2-2012

- RUS UA** 9 - **ВНИМАНИЕ:** поверхности могут быть горячими
10 - **ВНИМАНИЕ** – Воздуходувка может отбрасывать предметы на большой скорости, и они могут рикошетом ударить по оператору. Это может привести к травмам глаз.
11 - Оператор воздуходувки должен удостовериться в отсутствии людей и животных в радиусе 10 метров от машины. Всякий раз, когда на одном участке работают несколько операторов, они должны находиться друг от друга на безопасной дистанции, которая не должна быть меньше 10 метров.
12 - Звуковое давление, измеренное на расстоянии 15 м в соответствии со стандартом ANSI B175.2-2012

- PL** 9 - **UWAGA:** Powierzchnie mogą być gorące.
10 - **UWAGA** – Dmuchawa może wyrzucać z dużą prędkością przedmioty, które mogą się odbić i trafić w operatora. Może to spowodować poważne obrażenia oczu.
11 - Użytkownik dmuchawy musi się upewnić, że w promieniu 10 metrów nie znajdują się żadne osoby ani zwierzęta. Za każdym razem, gdy na tym samym obszarze pracuje kilku operatorów, obowiązkowe jest zachowanie pomiędzy nimi odległości bezpieczeństwa, która nie może wynosić mniej niż 10 metrów.
12 - Ciśnienie akustyczne mierzone w odległości 15 m zgodnie z normą ANSI B175.2-2012



P COMPONENTES DO SOPRADOR

- | | |
|--------------------------|--|
| 1. Tubo do soprador | 10. Tampão do reservatório do carburante |
| 2. Botão do acelerador | 11. Depósito de combustível |
| 3. Grelha de protecção | 12. Pega de arranque |
| 4. Limitador aceleração | 13. Escape |
| 5. Interruptor de massa | 14. Punho |
| 6. Vela | 15. Pega para transporte |
| 7. Bulbo primer | 16. Sistema de suporte |
| 8. Alavanca lift-starter | |
| 9. Tampa do filtro de ar | |

GR ΠΡΟΔΙΑΓΡΑΦΕΣ ΑΣΦΑΛΕΙΑΣ

- | | |
|------------------------|-------------------------|
| 1. Σωλήνας φυσητήρα | 11. Ρεζερβουάρ |
| 2. Λεβιές γκαζιού | 12. Χειρολαβή εκκίνησης |
| 3. Γρίλια προστασίας | 13. Εξάτμιση |
| 4. Περιοριστής γκαζιού | 14. Λαβή |
| 5. Διακόπτης γείωσης | 15. Χειρολαβή μεταφοράς |
| 6. Μπουζί | 16. Σύστημα ζωνών |
| 7. Βολβο primer | |
| 8. Λεβιές lift-starter | |
| 9. Καπάκι φίλτρου αέρα | |
| 10. Τάπα ρεζερβουάρ | |

TR ÜFLEYİCİNİN PARÇALARI

- | | |
|-------------------------|------------------------------|
| 1. Üfleyici borusu | 10. Yakıt deposu tapası |
| 2. Hız kolu | 11. Yakıt deposu |
| 3. Koruma ızgarası | 12. Çalıştırma kordonu kulpu |
| 4. Hız kesici | 13. Egzoz |
| 5. Takım düğmesi | 14. Sap |
| 6. Buji | 15. Taşıma kulpu |
| 7. Primer karbüratör | 16. Askı |
| 8. Kaldırılmalı startör | |
| 9. Hava filtresi kapağı | |

CZ SOUČÁSTI FUKARU

- | | |
|--------------------------------|-----------------------------|
| 1. Foukací trubka | 10. Uzávěr palivové nádržky |
| 2. Páčka plynu | 11. Palivová nádržka |
| 3. Ochranná mřížka | 12. Držadlo startéru |
| 4. Aretace plynu | 13. Tlumič výfuku |
| 5. Vypínač | 14. Držadlo |
| 6. Svíčka | 15. Přepravní držadlo |
| 7. Balónek nastřikovače paliva | 16. Popruh |
| 8. Páčka automatického | |
| 9. Kryt vzduchového filtru | |

RUS UA СОСТАВНЫЕ ЧАСТИ ВОЗДУХОДУВКИ

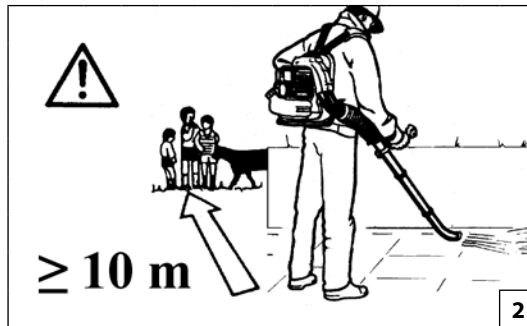
- | | |
|--------------------------------|------------------------------|
| 1. Нагнетательная труба | 9. Крышка воздушного фильтра |
| 2. Рычаг акселератора | 10. Пробка топливного бака |
| 3. Предохранительная крышка | 11. Топливный бак |
| 4. Ограничитель числа оборотов | 12. Ручка пускового шнура |
| 5. Заземляющий выключатель | 13. Глушитель |
| 6. Свеча зажигания | 14. Ручка |
| 7. Заливочное устройство | 15. Ручка для переноса |
| 8. Рычаг стартра | 16. Ремни |

PL BUDOWA DMUCHAWY

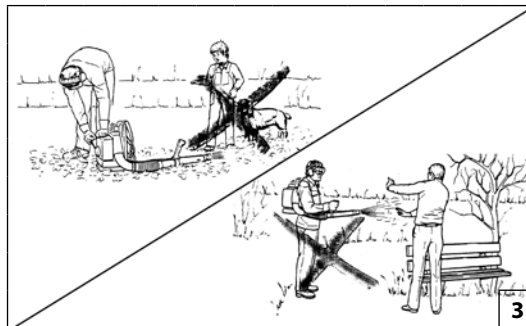
- | | |
|--------------------------------------|------------------------------------|
| 1. Rura dmuchawy | powietrza |
| 2. Dźwignia gazu | 10. Korek zbiornika paliwa |
| 3. Kratka ochronna | 11. Zbiornik paliwa |
| 4. Ogranicznik gazu | 12. Uchwyt linki rozrusznika |
| 5. Wyłącznik zapłonu | 13. Tłumik |
| 6. Wieca | 14. Uchwyt |
| 7. Pompka rozruchowa | 15. Uchwyt do przenoszenia maszyny |
| 8. Dźwignia uruchamiania rozrusznika | |
| 9. Pokrywa filtra | 16. Pasy nośne |



1



2



3



4

Português

Ελληνικά

NORMAS DE SEGURANÇA

ΠΡΟΔΙΑΓΡΑΦΕΣ ΑΣΦΑΛΕΙΑΣ

⚠ ATENÇÃO – O soprador, se for bem utilizado, é um instrumento de trabalho rápido, cómodo e eficaz. Se for, no entanto, utilizado de forma incorrecta ou sem as devidas precauções poderá tornar-se um aparelho perigoso. Para que o seu trabalho se processe sempre de forma agradável e segura, respeite escrupulosamente as seguintes normas de segurança, bem como as que se apresentam ao longo de todo o manual.

⚠ ATENÇÃO: O sistema de arranque da sua unidade produz um campo electromagnético de intensidade muito baixa. Este campo pode interferir com alguns pacemaker. Para reduzir o risco de lesões graves ou mortais, as pessoas com pacemaker deverão consultar o seu médico e o fabricante do pacemaker antes de utilizar esta máquina.

⚠ ATENÇÃO! – A regulamentação nacional pode limitar o uso da máquina.

1. Não utilize a máquina antes de tomar totalmente conhecimento do modo específico de utilização do aparelho. Primeiramente, o operador deve praticar antes da utilização no campo.
2. O soprador deve ser utilizado apenas por pessoas adultas que estejam em boas condições físicas e que conheçam as normas de utilização.
3. Não utilize o soprador em caso de fadiga físico ou sob o efeito de álcool e drogas (Fig. 1).
4. Coloque sempre luvas, óculos e tampões de protecção auricular. Não use lenços, pulseiras ou quaisquer outros adornos que possam ficar presos no impulsor (vide pag. 66-67).
5. Não permita a permanência de outras pessoas ou animais no raio de acção do soprador durante o arranque e a utilização do mesmo (Fig. 2).
6. Trabalhe sempre em posição estável e segura.
7. Não dirija o jacto de ar para pessoas ou animais (Fig. 3).
8. Utilize o soprador apenas em locais bem ventilados. Não o utilize em atmosferas explosivas, em ambientes fechados ou perto de substâncias inflamáveis (Fig. 4).
9. Verifique diariamente o soprador, certificando-se de que todos os dispositivos de segurança (e não só) se encontram em funcionamento.
10. Amarre os cabelos compridos (por ex., com uma rede para o cabelo).

11. Não trabalhe com um soprador danificado, mal reparado, mal instalado ou alterado arbitrariamente. Não retire, danifique nem inutilize nenhum dispositivo de segurança.
12. Conserve cuidadosamente o presente manual e consulte-o antes de qualquer utilização.
13. Siga sempre as nossas instruções relativas às operações de manutenção.
14. Nunca efectue sozinho operações ou reparações que não se enquadrem nos procedimentos normais de manutenção. Contacte apenas oficinas especializadas e autorizadas.
15. Mantenha todas as etiquetas com os sinais de perigo e de segurança em perfeitas condições. Em caso de danos ou deterioramentos, é necessário substituir as etiquetas imediatamente (vide pag. 60).
16. Não utilize a máquina para usos diferentes dos indicados no manual (vide pag. 80).
17. Não abandone a máquina com o motor ligado.
18. É proibido aplicar à tomada de força do soprador um impulsor que não seja o fornecido pelo fabricante. Não é consentido o uso de outros grupos, pois aumentam o risco de acidentes pessoais. Não monte o impulsor em outros motores ou transmissores de potência.
19. Se precisar de se desfazer do soprador, não o abandone no meio ambiente. Entregue-o ao Revendedor, que procederá à correcta eliminação do aparelho.
20. Entregue ou empreste o soprador apenas a pessoas com experiência e conhecedoras do funcionamento e da correcta utilização do mesmo. Forneça também o manual com as instruções de utilização, o qual deve ser lido antes de se iniciar o trabalho.
21. Não utilize o soprador perto de aparelhos eléctricos.
22. Não obstrua nem feche a tomada de entrada do ar do impulsor.
23. Não aproxime as mãos do impulsor nem proceda às operações de manutenção quando o motor estiver em funcionamento.
24. De salientar que o proprietário ou o operador é responsável pelos acidentes ou riscos sofridos por terceiros ou bens de sua propriedade.
25. Dirija-se sempre ao seu revendedor para qualquer esclarecimento ou intervenção prioritária.
26. Não bata nem force as pás do impulsor; não trabalhe com o impulsor danificado.

⚠ ΠΡΟΣΟΧΗ - Ο φυσητήρας, εάν χρησιμοποιηθεί σωστά, είναι ένα γρήγορο, άνετο και αποτελεσματικό όργανο εργασίας. Εάν δεν χρησιμοποιηθεί σωστά ή χωρίς τα κατάλληλα μέτρα προφύλαξης, μπορεί να μετατραπεί σε επικίνδυνο εργαλείο. Για να είναι πάντα ευχάριστη και ασφαλής η εργασία σας, τηρείτε αυστηρά τους κανόνες ασφαλείας που ακολουθούν ή αναγράφονται στο εγχειρίδιο.

⚠ ΠΡΟΣΟΧΗ: Το σύστημα ενεργοποίησης του μηχανήματός σας παράγει ένα ηλεκτρομαγνητικό πεδίο πολύ χαμηλής έντασης. Το πεδίο αυτό μπορεί να προκαλέσει παρεμβολές σε ορισμένους βηματοδότες. Για να μειωθεί ο κίνδυνος σοβαρών ή θανατηφόρων τραυματισμών, τα άτομα με βηματοδότη πρέπει να επικοινωνήσουν με τον ιατρό τους και τον κατασκευαστή του βηματοδότη πριν από τη χρήση του μηχανήματος αυτού.

⚠ ΠΡΟΣΟΧΗ! - Η χρήση του μηχανήματος μπορεί να περιορίζεται από εθνικούς κανονισμούς.

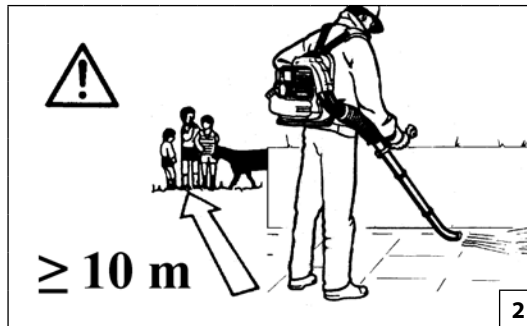
1. Μη χρησιμοποιείτε το μηχάνημα, εάν δεν έχετε λάβει ειδικές οδηγίες για τη χρήση του. Οι αρχάριοι χειριστές πρέπει να εξασκηθούν πριν από τη χρήση στο χώρο εργασίας.
2. Ο φυσητήρας πρέπει να χρησιμοποιείται μόνον από ενήλικες, με καλή φυσική κατάσταση και εν γνώσει των κανόνων χρήσης.
3. Μη χρησιμοποιείτε το φυσητήρας γεωτρύπανο σε συνθηκές φυσικής εξάντλησης ή κάτω από την επιρροή αλκοόλ ή ναρκωτικών (Εικ. 1).
4. Χρησιμοποιείτε πάντοτε γάντια, προστατευτικά γυαλιά και προστατευτικά της ακοής. Μη χρησιμοποιείτε κασκόλ, καδένες ή οτιδήποτε άλλο μπορεί να μπλεξει στη φτερωτή (βλέπε σελ. 66-67).
5. Μη επιτρέψτε σε τρίτους ή ζώα να βρίσκονται μέσα στην ακτίνα δράσης του φυσητήρα κατά την εκκίνηση και τη χρήση (Εικ. 2).
6. Εργάζεστε πάντα σε σταθερή και ασφαλή θέση.
7. Μη κατευθύνετε τη ροή του αέρα σε ανθρώπους ή ζώα (Εικ. 3).
8. Χρησιμοποιείτε το φυσητήρα μόνο σε καλά αεριζόμενους χώρους. Μη τον χρησιμοποιείτε σε εκρηκτική ατμόσφαιρα, σε κλειστούς χώρους ή κοντά σε εύφλεκτα υλικά (Εικ. 4).
9. Ελέγχετε καθημερινά το φυσητήρα για να βεβαιωθείτε ότι τα συστήματα ασφαλείας και όλα τα άλλα εξαρτήματα λειτουργούν κανονικά.
10. Μαζέψτε τα μακριά μαλλιά (π.χ. με δίχτυ για τα μαλλιά).
11. Μη εργάζεστε με το φυσητήρα σε κακή κατάσταση, πρόχειρα επισκευασμένο, μονταρισμένο ή

--	--	--	--

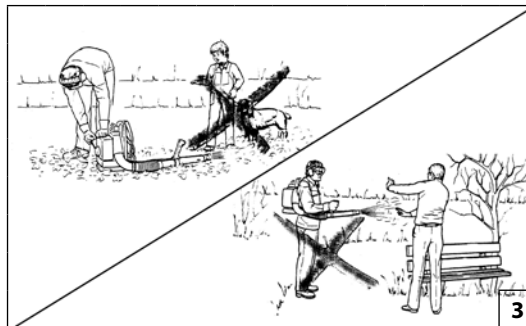
Ελληνικά	Türkçe	
ΠΡΟΔΙΑΓΡΑΦΕΣ ΑΣΦΑΛΕΙΑΣ	GÜVENLİK ÖNLEMLERİ	
<p>τροποποιημένο. Μην αφαιρείτε, μην καταστρέφετε ή τροποποιείτε κανένα σύστημα ασφαλείας.</p> <p>12. Φυλάξτε το παρόν εγχειρίδιο για να το συμβουλευέστε πριν από κάθε χρήση.</p> <p>13. Ακολουθείτε πάντα τις οδηγίες μας για τη συντήρηση.</p> <p>14. Μην εκτελείτε ποτέ μόνοι ενέργειες ή επισκευές εκτός της τακτικής συντήρησης. Απευθυνθείτε μόνο σε εξειδικευμένα και εξουσιοδοτημένα συνεργεία.</p> <p>15. Διατηρείτε όλες τις ετικέτες και τα σήματα κινδύνου και ασφαλείας σε άριστη κατάσταση. Σε περίπτωση βλάβης ή φθοράς, φροντίστε για την έγκαιρη αντικατάστασή τους (βλέπε σελ. 60).</p> <p>16. Μη χρησιμοποιείτε το μηχάνημα για χρήσεις που δεν προβλέπονται από το παρόν εγχειρίδιο (βλέπε σελ. 80).</p> <p>17. Μην αφήνετε το μηχάνημα με αναμμένο κινητήρα.</p> <p>18. Απαγορεύεται η τοποθέτηση στην είσοδο ισχύος του φυσητήρα, φτερωτής διαφορετικής από αυτήν που διαθέτει ο κατασκευαστής. Δεν επιτρέπεται η χρήση άλλων συστημάτων γιατί αυξάνουν τον κίνδυνο ατυχήματος. Μην τοποθετείτε τη φτερωτή σε άλλους κινητήρες ή μεταδόσεις ισχύος.</p> <p>19. Σε περίπτωση που ο φυσητήρας πρέπει να τεθεί εκτός λειτουργίας, μην τον εγκαταλείπετε στο περιβάλλον, αλλά παραδώστε τον στην Αντιπροσωπεία που θα φροντίσει για τη διάθεσή του.</p> <p>20. Παραδώστε ή δανείστε το φυσητήρα μόνο σε έμπειρα άτομα που γνωρίζουν τη λειτουργία και τη σωστή χρήση του μηχανήματος. Παραδώστε και το εγχειρίδιο με τις οδηγίες χρήσης, για να το διαβάσουν πριν την έναρξη των εργασιών.</p> <p>21. Μη χρησιμοποιείτε το φυσητήρα κοντά σε ηλεκτρικές συσκευές.</p> <p>22. Μη φράζετε ή κλείνετε την είσοδο αέρα της φτερωτής.</p> <p>23. Μην πλησιάζετε ποτέ τα χέρια στη φτερωτή και μην κάνετε συντήρηση με τον κινητήρα σε λειτουργία.</p> <p>24. Μην ξεχνάτε ότι ο ιδιοκτήτης ή ο χειριστής του μηχανήματος είναι υπεύθυνος για ατυχήματα, βλάβες ή υλικές ζημιές τρίτων.</p> <p>25. Να απευθύνεστε πάντα στο κατάστημα που αγοράσατε το μηχάνημα για οποιαδήποτε επεξήγηση ή επέμβαση που χρήζει προτεραιότητας.</p> <p>26. Αποφύγετε χτυπήματα και πιέσεις στα πτερύγια της φτερωτής. μην εργάζεστε αν η φτερωτή παρουσιάζει βλάβη.</p>	<p>⚠ DİKKAT – Üfleyici doğru kullanıldığında hızlı çalışan, rahat ve etkin bir araçtır; eğer doğru bir şekilde kullanılmazsa veya gerekli önlemler alınmazsa tehlikeli bir alete dönüşebilir. İşinizin daima zevkli ve güvenli olması için, burada aşağıda yer alan güvenlik kurallarına ve kılavuzda yer alan talimatlara uymaya özen gösteriniz.</p> <p>⚠ DİKKAT: Ünitenizin açılması çok düşük yoğunlukta bir manyetik alan üretir. Bu alan bazı pacemaker'ları (kalp pili) etkileyebilir. Ciddi yaralanma veya ölüm riskini azaltmak için, pacemaker kullanan kişiler bu makineyi kullanmadan önce doktorlarına ve pacemaker üreticisine danışmalıdır.</p> <p>⚠ DİKKAT! – Ulusal yönetmelikler makinenin kullanımını kısıtlayabilir.</p> <ol style="list-style-type: none"> 1. Özel kullanım şekli hakkında bilgilenmeden makineyi kullanmayınız. İlk kez kullanıyor olmanız halinde operatör sahada kullanmadan önce deneme yapmalıdır. 2. Üfleyici yalnızca fiziksel sağlığı yerinde ve kullanım kurallarını bilen yetişkin kişiler tarafından kullanılmalıdır. 3. Fiziksel bir yorgunluk, alkol ve ilaç etkisinde olma gibi üfleyici deliciyi kullanmayınız (Şekil 1). 4. Daima koruyucu eldiven, gözlük ve başlık kullanınız. Fular, bilezik veya döner bölüme takılabilecek diğer eşyalar takmayınız (bkz. sayfa 66-67). 5. Aletin çalıştırılması ve kullanımı sırasında diğer kişi ve hayvanların hareket yönünde durmalarına izin vermeyiniz (Şekil 2). 6. Daima sabit ve güvenli bir konumda çalışınız. 7. Hava çıkışını kişilere veya hayvanlara doğru yöneltmeyiniz (Şekil 3). 8. Üfleyiciyi yalnızca iyi havalandırılmış yerlerde kullanınız. Patlayıcı bir ortamda, kapalı ortamlarda veya patlayıcı maddelere yakın yerlerde kullanmayınız (Şekil 4). 9. Güvenlik ve diğer tüm aksesuarların çalışır durumda olduğunu temin etmek için üfleyiciyi her gün kontrol ediniz. 10. Saçlarını uzunsa toplayınız (ör. bir saç filesi ile). 11. Hasar görmüş, hatalı tamir edilmiş, yanlış monte edilmiş veya kurallara uygun olmayarak değiştirilmiş bir üfleyiciyle çalışmayınız. Herhangi bir güvenlik aksamını çıkarmayınız, zarar vermeyiniz veya etkisiz kılmayınız. 	<ol style="list-style-type: none"> 12. Bu kılavuzu her kullanımdan önce başvurmak üzere saklayınız. 13. Bakım işlemleri için daima talimatlarımızı takip ediniz. 14. Normal bakım işlemleri dışında işlem ve tamirleri tek başınıza gerçekleştirmeyiniz. Yalnızca uzman ve yetkili servislere başvurunuz. 15. Tehlike uyarı etiketlerinin ve güvenlik etiketlerinin her zaman iyi bir durumda olmasını sağlayınız. Herhangi bir aksamın hasar görmes, veya kötü hale gelmesi durumunda, zamanında gerekli değişikliği yapınız (Daha sayfa 60). 16. Makineyi, kitapçığında belirtilen amaçlar dışında kullanmayınız (Daha sayfa 80). 17. Makineyi motoru çalışır halde bırakmayız. 18. Üretici tarafından temin edilmemiş bir döner bölümün güç kullanarak üfleyiciye uygulanması yasaktır. Farklı uygulamaların kullanımı kaza riskini artırdığı için önerilmez. Döner bölümü başka motorların veya elektrik bağlantılarının üzerine monte etmeyin. 19. Üfleyicinin servis dışı kalması gerektiği durumlarda açıkta bırakmayınız, doğru yerleşimi temin edecek Dağıtımçı a teslim ediniz. 20. Üfleyiciyi yalnızca uzman kişilere ve makinenin işleyişini ve kullanımını iyi bilen kişilere veriniz ve kullanınız. Aynı zamanda, kullanmaya başlamadan önce okumak üzere kullanım talimatlarını içeren kılavuzu da temin ediniz. 21. Üfleyiciyi elektrikli cihazların yakınında kullanmayınız. 22. Döner bölümün hava girişini bloke etmeyin veya tamamen kapamayınız. 23. Ellerinizi döner bölüme yaklaştırmayınız veya motor çalışır durumdayken bakım yapmayınız. 24. Üçüncü şahısların veya sahip oldukları malların maruz kaldığı kazalardan veya risklerden makine sahibinin veya operatörün sorumlu tutulduğunu unutmayınız. 25. Başka açıklamalar veya önemli bir müdahale için daima satıcıya başvurunuz. 26. Döner bölüme zarar vermeyiniz veya zorlamayınız; hasar görmüş bir döner bölümlle çalışmayınız.



1



2



3



4

Česky

Русский

BEZPEČNOSTNÍ PŘEDPISY

МЕРЫ ПРЕДОСТОРОЖНОСТИ

⚠ UPOZORNĚNÍ - Zahradní fukar je při správném používání rychlý, pohodlný a účinný pomocník, ale při nesprávném a neopatrném užití by se mohl stát nebezpečným nástrojem. Chcete-li, aby Vaše práce byla vždy příjemná a bezpečná, přísně dodržujte bezpečnostní předpisy uvedené zde a dále v příručce. Tento přístroj je určen pouze k foukání a vysávání suchých a lehkých materiálů, jako např. listů, trávy, malých větviček a kousků papíru. Pro jiné účely není tento přístroj určen.

⚠ POZOR: Systém zapalování v jednotce vytváří elektromagnetické pole velmi slabé intenzity. Toto pole může rušit některé kardiostimulátory. Pro snížení nebezpečí vážných nebo smrtelných zranění by osoby s kardiostimulátorem měly používání stroje konzultovat se svým lékařem a výrobcem.

⚠ UPOZORNĚNÍ! - Národní zákonné úpravy mohou omezit používání stroje.

1. Stroj používejte až po řádném seznámení s jeho obsluhou. Osoby bez zkušeností by si měly nacvičit používání nejdříve na poli.
2. Zahradní fukar smí používat pouze dospělé osoby v dobré fyzické kondici, které se seznámily s návodem k použití.
3. Nepoužívejte fukar, pokud jste unaveni, pokud jste požíli alkohol nebo omamné látky (obr. 1).
4. Při práci používejte vždy rukavice, ochranné brýle a chrániče sluchu. Nenoste šály, náramky nebo jiné předměty, které by mohly být zachyceny oběžným kolem (viz strana 66-67).
5. Při spouštění a chodu fukaru nesmí stát další osoby nebo zvířata v jeho dosahu (obr. 2).
6. Pracujte vždy ve stabilní a bezpečné poloze.
7. Proud vzduchu nesmí směřovat na osoby nebo zvířata (obr. 3).
8. Zahradní fukar používejte pouze na dobře větraných místech. Nepoužívejte jej ve výbušném prostředí, v uzavřených prostorách a v blízkosti hořlavých látek (obr. 4).
9. Denně fukar kontrolujte, zda jsou bezpečnostní a další zařízení funkční.
10. Máte-li dlouhé vlasy, stáhněte si je, např. sítkou na vlasy.

11. S poškozeným, špatně opraveným, špatně smontovaným nebo nevhodně upraveným fukarem nepracujte. Neodstraňujte, nepoškozujte ani nevyřazujte z provozu žádná bezpečnostní zařízení.
12. Pečlivě si tuto příručku uschovejte a před každým použitím si ji pročtěte.
13. Při údržbě se vždy řiďte našimi pokyny.
14. Nikdy sami neprovádějte úpravy nebo opravy, které překračují rámec běžné údržby. Vždy se obračete na specializované a autorizované dílny.
15. Výstražné štítky, které jsou na stroji umístěny z důvodu upozornění obsluhy na nebezpečí, udržujte v čitelném stavu. V případě poškození štítky vyměňte za nové (viz strana 60).
16. Nepoužívejte řetězovou pilu k jiným účelům, než ke kterým je doporučena výrobcem v tomto návodu k použití (viz strana 81).
17. Neopouštějte stroj se zapnutým motorem.
18. Použití jiného oběžného kola turbíny k pohonu fukaru místo kola dodaného výrobcem je zakázáno. Použití jiného příslušenství není dovoleno; mohlo by se tak zvýšit riziko úrazu. Oběžné kolo nenasazujte na jiné motory nebo hnací zařízení.
19. V případě, že se rozhodnete fukar dále nepoužívat, nevyhazujte jej do domovního odpadu, ale odevzdejte jej svému prodejci, který se postará o správnou likvidaci.
20. Fukar půjčujte pouze zkušeným osobám, které jsou seznámeny s jeho chodem a správným používáním. K fukaru vždy přiložte příručku s návodem k použití, kterou je nutné pročíst ještě před začátkem práce.
21. Nikdy nepoužívejte fukar v blízkosti elektrických zařízení.
22. Neucpávejte a neuzavírejte sací hrdlo vzduchu rotoru.
23. K rotoru nepřibližujte ruce, neprovádějte údržbu při spouštění motoru.
24. Uvědomte si, že majitel nebo pracovník je odpovědný za úrazy nebo nebezpečí, které se stanou třetím osobám nebo jejich majetku.
25. V případě nutnosti jakéhokoli objasnění nebo zákroku se obračete vždy na vašeho prodejce.
26. Netlučte do lopatek oběžného kola, ani je násilím neohýbejte; s poškozeným oběžným kolem nepracujte.

⚠ ВНИМАНИЕ - Если ее правильно используете, воздуходувка позволяет Вам быстро, легко и эффективно выполнять работу; а если Вы не будете принимать необходимые меры предосторожности или будете использовать машину не по назначению, то могут создаться опасные ситуации. Для обеспечения приятных и безопасных условий работы строго соблюдайте ниже и дальше изложенные правила безопасности.

⚠ ВНИМАНИЕ! При включении вашей машины создается электромагнитное поле с очень малой напряженностью. Это поле может создать помехи для работы некоторых кардиостимуляторов. Во избежание риска серьезных или даже летальных последствий лица с вживленными кардиостимуляторами должны проконсультироваться со своим врачом и изготовителем кардиостимулятора перед тем, как приступить к эксплуатации машины.

⚠ ВНИМАНИЕ! - Использование машины может регламентироваться национальным законодательством.

1. Используйте машину только после внимательного изучения правил ее эксплуатации. Не имеющий опыта пользователь должен потренироваться в работе с машиной перед тем, как приступить к ее практическому применению.
2. Воздуходувкой должны пользоваться исключительно взрослые, ознакомленные с правилами ее эксплуатации и в хорошем физическом состоянии.
3. Запрещается использовать воздуходувку лицам, находящимся в состоянии физического утомления или под воздействием алкоголя, наркотических или лекарственных средств (Рис. 1).
4. Всегда носите перчатки, защитные очки и наушники. Не носите шарфы, браслеты или другие предметы, которые могли бы зацепиться за крыльчатку (см. стр. 66-67).
5. Не позволяйте другим людям, а также животным стоять в зоне действия воздуходувки во время ее пуска и использования (Рис. 2).
6. Всегда работайте в устойчивом и надежном положении.
7. Не направляйте воздушную струю на людей или животных (Рис. 3).
8. Используйте воздуходувку только в хорошо проветриваемых местах. Не используйте машину во взрывоопасных средах, в закрытых помещениях или вблизи от огнеопасных веществ (Рис. 4).
9. Ежедневно проверяйте работоспособность всех защитных и прочих устройств воздуходувки.



Русский	Polski	
МЕРЫ ПРЕДОСТОРОЖНОСТИ	ZASADY BEZPIECZEŃSTWA	
<p>10. Если Ваши волосы длинные, то подбирайте их (например, под сетку).</p> <p>11. Не используйте воздухоудку, если она повреждена, неправильно отремонтирована, ошибочно собрана или произвольно изменена. Не снимайте, повреждайте или выводите из строя никакое защитное устройство.</p> <p>12. Тщательно храните это руководство и справляйтесь в нем перед каждым использованием машины.</p> <p>13. Всегда придерживайтесь приведенной в этом руководстве инструкции по техобслуживанию.</p> <p>14. Производите самостоятельно только текущие ремонтные работы. Для остальных работ всегда обращайтесь к специализированным и уполномоченным мастерским.</p> <p>15. Сохраняйте в целости все этикетки с предохранительными символами или указаниями по безопасности. В случае повреждения или износа их следует немедленно заменить (стр. 60).</p> <p>16. Не используйте машину по назначению, отличному от указанного в настоящем руководстве (стр. 81).</p> <p>17. Не оставляйте без присмотра машину с включенным двигателем.</p> <p>18. К отбору мощности воздухоудки допускается подсоединить только крыльчатку, входящую в комплект поставки. Кроме комплектующих принадлежностей, нельзя использовать другие устройства, так как это повысило бы опасность несчастных случаев. Не устанавливайте крыльчатку на другие двигатели или силовые передачи.</p> <p>19. В случае вывода из строя воздухоудки, не оставьте ее в окружающей среде, а сдайте Вашему дилеру, который распорядится о ее надлежащем уничтожении.</p> <p>20. Воздухоудку предоставляйте или давайте в займы только опытным людям, уже знакомым с машиной и правилами ее эксплуатации. Вместе с машиной поставляйте также это руководство, которое пользователь должен прочитать перед началом работы.</p> <p>21. Не используйте воздухоудку вблизи от электрооборудования.</p> <p>22. Не закупоривайте и не закрывайте воздухозаборник крыльчатки.</p> <p>23. Не прикасайтесь к крыльчатке и не проводите ремонтные работы при работающем двигателем.</p> <p>24. Не забывайте, что владелец или оператор изделия несет ответственность за несчастные случаи или создание опасных ситуаций для третьих лиц или их собственности.</p> <p>25. Все операции по техническому обслуживанию, выходящие за рамки данного Руководства по эксплуатации, должны выполняться только в специализированных мастерских.</p> <p>26. Не ударяйте по лопастям крыльчатки и не надавливайте на них. Не работайте с поврежденной крыльчаткой.</p>	<p>⚠️ UWAGA - Prawidłowo użytkowana dmuchawa jest szybkim, wygodnym i efektywnym narzędziem pracy; używana w sposób nieprawidłowy lub bez wymaganych środków ostrożności może stać się urządzeniem niebezpiecznym. Aby praca przy użyciu dmuchawy była zawsze przyjemna oraz bezpieczna, należy skrupulatnie przestrzegać zasad bezpieczeństwa podanych poniżej oraz w dalszej części instrukcji obsługi.</p> <p>⚠️ UWAGA: System uruchamiania Waszego urządzenia wytwarza pole elektromagnetyczne o bardzo niskiej intensywności. Pole to może kolidować z pracą niektórych sztucznych rozruszników serca. Celem zmniejszenia ryzyka poważnych lub śmiertelnych obrażeń, osoby z wszczepionym rozrusznikiem powinny poradzić się lekarza i skonsultować z producentem rozrusznika przed rozpoczęciem pracy z urządzeniem.</p> <p>⚠️ UWAGA! - Przepisy krajowe mogą ograniczać korzystanie z urządzenia.</p> <ol style="list-style-type: none"> 1. Nie używać urządzenia bez uprzedniego przeszkolenia w zakresie jego prawidłowej obsługi. Operator, który korzysta z urządzenia po raz pierwszy, powinien poćwiczyć pracę z urządzeniem przed zastosowaniem go w praktyce. 2. Dmuchawa może być używana wyłącznie przez osoby dorosłe będące w dobrej kondycji fizycznej i znające zasady jego obsługi. 3. Nie używać dmuchawy, gdy odczuwa się zmęczenie fizyczne albo, gdy jest się pod wpływem alkoholu lub narkotyków (Rys. 1). 4. Zawsze zakładać rękawice, okulary ochronne oraz osłony na uszy. Nie zakładać szalików, bransoletek lub innych rzeczy, które mogłyby zostać wciągnięte przez wirnik (Patrz str. 66-67). 5. Nie zezwalać innym osobom na przebywanie w zasięgu pracy dmuchawy podczas jej uruchamiania i eksploatacji (Rys. 2). 6. Zawsze pracować zachowując stabilną i bezpieczną pozycję. 7. Nie kierować strumienia powietrza w stronę osób ani zwierząt (Rys. 3). 8. Stosować dmuchawę jedynie w miejscach o dobrej wentylacji. Nie używać dmuchawy w atmosferze wybuchowej, w środowisku zamkniętym lub w pobliżu materiałów łatwopalnych (Rys. 4). 9. Codziennie kontrolować dmuchawę, aby upewnić się, czy wszystkie urządzenia zabezpieczające i inne są sprawne. 10. Długie włosy należy spiąć (np. siatką do włosów). 11. Nie używać uszkodzonej dmuchawy, dmuchawy niewłaściwie naprawionej, zamontowanej lub zmodyfikowanej przez osoby nieposiadające odpowiednich 	<p>kwalifikacji. Nie zdejmować, nie uszkadzać, nie wyłączać żadnego urządzenia zabezpieczającego.</p> <ol style="list-style-type: none"> 12. Przechowywać niniejszą instrukcję w odpowiednich warunkach i korzystać z niej przed każdym użyciem urządzenia. 13. Postępować zawsze zgodnie z naszymi instrukcjami dotyczącymi konserwacji. 14. Nie należy nigdy wykonywać samemu czynności lub napraw niewchodzących w zakres zwykłej konserwacji. W takich wypadkach należy zwracać się wyłącznie do wyspecjalizowanego i autoryzowanego serwisu. 15. Wszystkie oznaczenia niebezpieczeństw oraz informacje BHP powinny być utrzymywane w idealnym stanie. W przypadku uszkodzeń lub pogorszenia ich stanu, należy je jak najszybciej wymienić (patrz Str. 60). 16. Nie używać urządzenia do celów innych niż wskazane w instrukcji (patrz Str. 81). 17. Nie oddalać się od maszyny, jeśli ma ona włączony silnik. 18. Zabrania się wmontowywania na siłę w dmuchawę wirników innych niż dostarczonych przez producenta. Inne zastosowania są wykluczone, ponieważ zwiększają niebezpieczeństwo wypadków. Nie montować wirnika na innych silnikach lub przekładniach mocy. 19. W przypadku konieczności złomowania dmuchawy, należy oddać ją do sprzedawcy, który podejmie odpowiednie kroki. 20. Dmuchawę udostępnić lub pożyczyć wyłącznie osobom z doświadczeniem, znającym zasady działania i prawidłowej obsługi urządzenia. Dostarczyć im wraz z urządzeniem instrukcję obsługi, którą powinni przeczytać przed przystąpieniem do pracy. 21. Nigdy nie używać dmuchawy w pobliżu urządzeń elektrycznych. 22. Nie zastaniać i nie zamykać otworów doprowadzających powietrze do wirnika. 23. Nie zbliżać rąk do wirnika. Nie przeprowadzać żadnych czynności konserwacyjnych, gdy silnik pracuje. 24. Należy pamiętać, że właściciel lub użytkownik ponosi odpowiedzialność za wypadki lub ryzyko ponoszone przez osoby trzecie lub należące do nich mienie. 25. Zwracać się zawsze do sprzedawcy po wszelkie wyjaśnienia lub w razie konieczności pilnej naprawy. 26. Nie uderzać ani nie wciskać na siłę łopat wirnika; nie przystępować do pracy, gdy wirnik jest uszkodzony.



Português	Ελληνικά	Türkçe
<p align="center">VESTUÁRIO DE SEGURANÇA</p>	<p align="center">ΠΡΟΣΤΑΤΕΥΤΙΚΗ ΕΝΔΥΜΑΣΙΑ ΑΣΦΑΛΕΙΑΣ</p>	<p align="center">KORUYUCU GÜVENLİK GIYSİSİ</p>
<p>⚠ Ao trabalhar com o soprador utilize sempre um vestuário de protecção homologado. A utilização do vestuário de segurança não elimina o perigo de acidentes mas reduz as suas consequências. O seu revendedor pode aconselhá-lo na escolha do vestuário adequado.</p> <p>O vestuário deve ser adequado e não deve atrapalhar o operador. Utilize sempre um vestuário de protecção aderente. O casaco (Fig. 1) e as calças com peitilho (Fig. 2) de protecção são ideais. Não utilize roupas, cachecóis, gravatas ou colares-que possam ficar presos nas moitas. Prenda os cabelos e os proteja com um lenço, boné, capacete, etc.</p> <p>Calce sapatos ou botas de segurança com sola de borracha e biqueira de aço (Fig. 3).</p> <p>⚠ Utilize óculos ou uma viseira de protecção (Fig. 4-5)!</p> <p>Utilize protecções contra o rumor; auriculares (Fig. 6) ou tampões. A utilização de tais meios requer mais atenção e cautela do operador pois diminui-se a percepção de sinais de perigo como gritos e alarmes.</p> <p>Calce luvas (Fig. 7) que permitam absorver o máximo possível as vibrações.</p>	<p>⚠ Όταν εργάζεστε με το φουσητήρας πρέπει να χρησιμοποιείτε πάντοτε εγκεκριμένη προστατευτική ενδυμασία ασφαλείας. Η χρήση της προστατευτικής ενδυμασίας δεν καταργεί τους κινδύνους τραυματισμού αλλά περιορίζει τις συνέπειες σε περίπτωση ατυχήματος. Συμβουλευθείτε το κατάστημα της εμπιστοσύνης σας για την επιλογή της κατάλληλης ενδυμασίας.</p> <p>Η ενδυμασία πρέπει να είναι κατάλληλη και να μην εμποδίζει. Χρησιμοποιείτε εφαρμοστά προστατευτικά ενδύματα. Το τζάκετ (Εικ. 1) και η φόρμα προστασίας (Εικ. 2) παρέχουν την ιδανική προστασία. Μη χρησιμοποιείτε ενδύματα, κασκόλ, γραβάτες ή κοσμήματα που μπορούν να μπερδεύουν στους θάμνους. Μαζέψτε τα μακριά και προστατέψτε τα (π.χ. με ένα φουλάρι, καπέλο, κράνος κλπ.).</p> <p>Χρησιμοποιείτε υποδήματα ασφαλείας με αντιολισθητικές σόλες και ασάλινο προστατευτικό δακτύλων (Εικ. 3).</p> <p>⚠ Χρησιμοποιείτε γυαλιά ή μάσκα προστασίας (Εικ. 4-5)!</p> <p>Χρησιμοποιείτε προστατευτικά ακοής όπως καλύμματα (Εικ. 6) ή ωτοασπίδες. Η χρήση μέσω προστασίας για την ακοή απαιτεί μεγαλύτερη προσοχή και σύνεση γιατί περιορίζει τη δυνατότητα να γίνουν αντιληπτά ηχητικά σήματα κινδύνου (φωνές, συναγερμοί κλπ.).</p> <p>Χρησιμοποιείτε γάντια (Εικ. 7) που επιτρέπουν τη μέγιστη απορρόφηση των κραδασμών.</p>	<p>⚠ Üfleyicini kullanırken gerekli emniyet açısından her zaman için koruyucu giysiler giyiniz. Koruyucu giysilerin kullanımı yaralanma riskini ortadan kaldırmaz, fakat bir kaza halinde yaralanmanın etkisini azaltırlar. Uygun koruyucu giysiler seçimi hakkında bilgi almak için satıcınız ile temasa geçiniz.</p> <p>Koruyucu giysi size uygun olmalı ve hareketinizi engellememelidir. Uygun koruyucu kıyafet giyiniz. Ceket (Şekil 1), önlük (Şekil 2), koruyucu dizlik aksesuarları idealdir. Hareketli aksamla takılabilecek nitelikte elbiseler, eşarplar, boyun bağları veya kolyeler kullanmayınız. Saçlarınızı toplayınız ve korumaya alınız (örneğin, bir eşarp, başlık, bir kask vb. ile).</p> <p>Takviyeli, kaymayan ve burnu çelik takviyeli olan güvenlik ayakkabılarından giyiniz (Şekil 3).</p> <p>⚠ Koruyucu gözlük veya şapka siperi takınız (Şekil 4-5).</p> <p>Gürültü önleyici aparat takınız; örneğin kep (Şekil 6) veya susturucu aparatlar gibi. İşitme kaybını önleyici koruma aparatlarının kullanımı büyük bir dikkat ve titizlik gerektirir, çünkü akustik tehlike uyarı seslerini (ikaz sesi, alarmlar, v.s.) duyamayabilirsiniz.</p> <p>Titreşimi maksimum seviyede emen eldivenler (Şekil 7) kullanınız.</p>



p.n. 001000939A



p.n. 001000940A

4



p.n. 001000835

5



6

Česky

Русский

Polski

BEZPEČNOSTNÍ OCHRANNÝ ODĚV**ЗАЩИТНАЯ ОДЕЖДА****ODZIEŻ OCHRONNA**

⚠ Při práci s fukarem si vždy oblékejte homologovaný bezpečnostní ochranný oděv. Použití ochranného oděvu neodstraní nebezpečí úrazu, ale v případě nehody sníží její důsledky. Při výběru vhodného oděvu si nechte poradit svým prodejcem.

Oděv musí být vhodný k dané práci a přitom pohodlný. Noste ochranný přiléhavý oděv. **Ideálním pracovním oděvem je bunda (obr. 1), a pracovní kalhoty (obr. 2).** Nenoste oděvy, šály, kravaty nebo přívěsky, které by se mohly zachytit v křoví. Máte-li dlouhé vlasy, svažte si je a chraňte je např. šátkem, čepicí nebo helmou.

Noste ochranné boty nebo holínky vybavené protiskluzovou podrážkou a ocelovými špičkami (obr. 3).

⚠ Při práci používejte vždy ochranné brýle nebo hledí (obr. 4-5).

Noste ochranu proti hluku; např. sluchátka (obr. 6) nebo ušní ucpávky. Používání pomůcek k ochraně sluchu vyžaduje větší pozornost a opatrnost, protože pracovník hůře vnímá zvukové výstražné signály (křik, zvukové výstrahy apod.).

Noste rukavice (obr. 7), které co nejvíce pohlcují vibrace.

⚠ При работе с воздуходувки всегда надевайте сертифицированную защитную одежду. Применение защитной одежды не устраняет риск получения травмы, но уменьшает возможные последствия несчастного случая. При выборе защитной одежды руководствуйтесь рекомендациями Вашего доверенного дилера.

Одежда должна быть удобной и не мешать при работе. Надевайте прилегающую к телу защитную одежду.

Защитные куртка (Рис. 1) и комбинезон (Рис. 2) являются идеальным решением. Не надевайте платья, шарфы, галстуки или цепочки, которые могут зацепиться за ветки. Соберите в пучок длинные волосы и спрячьте их (например под платок, шапку, каску и т.д.).

Надевайте защитные ботинки или сапоги, имеющие противоскользкие подошвы и стальные наконечники (Рис. 3).

⚠ Всегда надевайте защитные очки или козырек (Рис. 4-5).

Используйте приспособления для защиты органов слуха, например, наушники (Рис. 6) или затычки. Применение приспособлений для защиты органов слуха требует особого внимания и осторожности, так как при этом ограничивается способность воспринимать звуковые сигналы об опасности (крики, сигналы предупреждения и т.д.).

Надевайте перчатки (Рис. 7), обеспечивающие максимальное поглощение вибраций.

⚠ W czasie pracy z dmuchawy należy zawsze mieć na sobie odzież ochronną posiadającą odpowiednie atesty. Użycie odzieży ochronnej nie eliminuje ryzyka urazu, ale zmniejsza szkody w razie wypadku. W kwestii wyboru odpowiedniej odzieży ochronnej należy zwrócić się o radę do zaufanego sprzedawcy.

Odzież powinna być dopasowana i niekrępująca. Mieć na sobie odzież ściśle przylegającą. **Idealna byłaby kurtka (Rys. 1) oraz spodnie robocze (Rys. 2).**

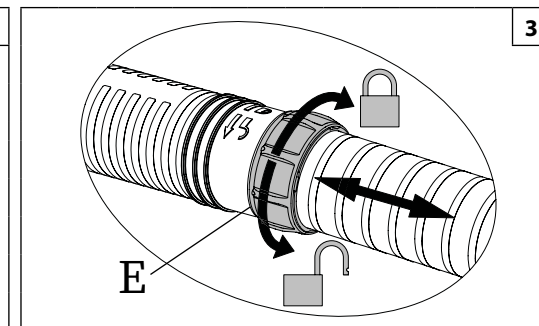
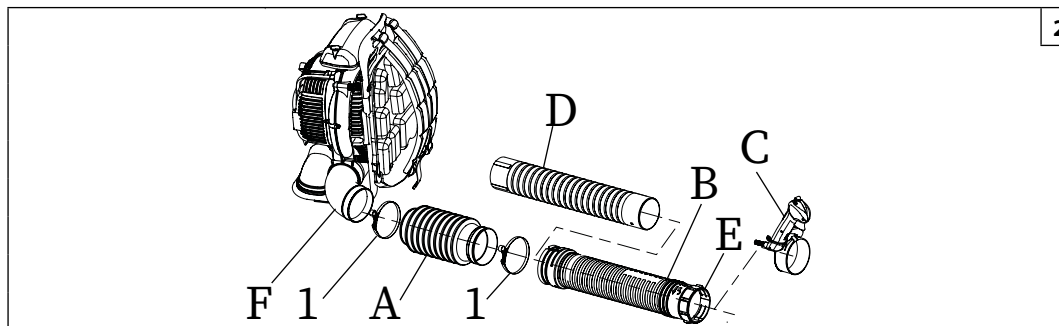
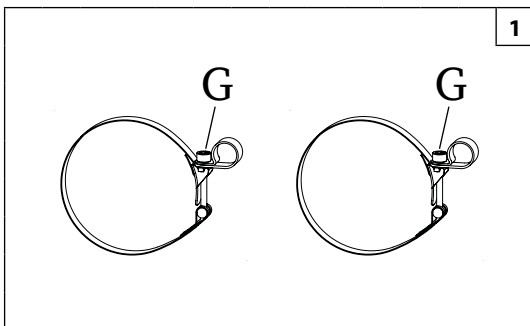
Nie nosić ubrań, szalików, krawatów lub biżuterii, które mogłyby zaplątać się w krzaki. Długie włosy należy spiąć i zabezpieczyć (na przykład chustą beretem, kaskiem itd.).

Założyć buty ochronne zaopatrzone w przeciwpoślizgowe oraz stalowe czubki (Rys. 3).

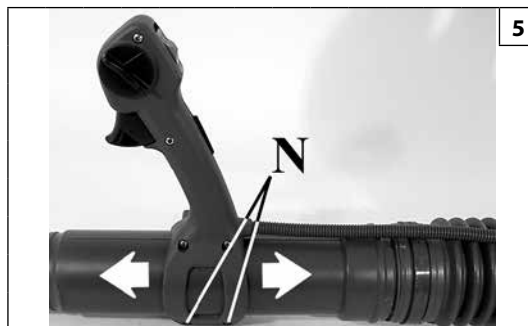
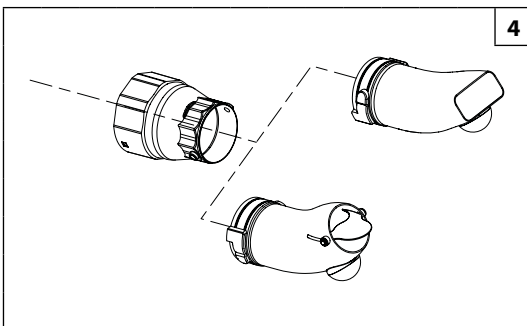
⚠ Zakładać okulary lub osłonę ochronną (Rys. 4-5).

Stosować środki ochrony przed hałasem; na przykład słuchawki (Rys. 6) lub zatyczki do uszu. Używanie środków ochrony słuchu wymaga dużej uwagi i ostrożności, ponieważ powoduje to ograniczenie możliwości usłyszenia sygnałów dźwiękowych ostrzegających przed niebezpieczeństwem (krzyk, alarm itp.).

Zakładać rękawice (Rys. 7), które zapewniają maksymalną absorpcję drgań.



Português	Ελληνικά	Türkçe
<p align="center">MONTAGEM</p>	<p align="center">ΕΥΝΑΡΜΟΛΟΓΗΣΗ</p>	<p align="center">MONTAJ</p>
<p>Montagem dos tubos/pega</p> <p>⚠ ATENÇÃO – Quando montar os tubos e o bocal, o motor deve estar desligado e o interruptor na posição STOP.</p> <ol style="list-style-type: none"> 1. Introduza uma das duas abraçadeiras (Fig.1) na extremidade completamente cilíndrica do tubo flexível (A, Fig.2). Insira no cotovelo (F) a extremidade mais curta do tubo flexível (A) e, com a chave fornecida, aperte o parafuso para apertar a abraçadeira que acabou de montar. Antes de apertar o parafuso do anel de aperto (G, Fig.1), insira o tubo do cabo de aceleração no respectivo alojamento. 2. Insira o punho (C, Fig.2) no tubo de lançamento (B) depois de ter desapertado completamente os parafusos (N, Fig.5). 3. Insira o tubo (B, Fig.2) pelo lado que tem os cortes de expansão, na outra extremidade do tubo flexível (A), e aperte-os com a outra abraçadeira (Fig.1), posicionando-a no local dos cortes de expansão. A regulação da rotação do tubo (B) é obtida apertando mais ou menos a abraçadeira. Antes de apertar o parafuso do anel de aperto (G, Fig.1), insira o tubo do cabo de aceleração no respectivo alojamento. 4. Para extrair o tubo de extensão (D, Fig.2) que está no interior do tubo (B), rode a virola (E) na direção de "aloquete aberto". Uma vez atingida a posição desejada, rode a virola (E, Fig.3) para a posição de "aloquete fechado" para bloquear os dois tubos. 5. OPCIONAL – Para tornar mais direccionável e eficaz jacto do soprador, é possível montar o tubo com uma secção de saída em bico de pato (Fig.4) no lugar do bocal. O kit pode ser adquirido em separado. 	<p>Τοποθέτηση των σωλήνων/Χειρολαβή</p> <p>⚠ ΠΡΟΣΟΧΗ - Κατά την τοποθέτηση των σωλήνων και του στομίου, ο κινητήρας πρέπει να είναι σβηστός και ο διακόπτης στη θέση STOP</p> <ol style="list-style-type: none"> 1. Περάστε έναν από τους δύο σφιγκτήρες (εικ.1) στο πλήρως κυλινδρικό άκρο του εύκαμπτου σωλήνα (A, εικ.2). Εισαγάγετε στη γωνία (F) το πιο κοντό άκρο του εύκαμπτου σωλήνα (A) και με το παρεχόμενο κλειδί, βιδώστε τη βίδα για να σφίξετε τον σφιγκτήρα που μόλις τοποθετήσατε. Πριν σφίξετε τη βίδα του σφιγκτήρα του εύκαμπτου σωλήνα (G, εικ.1), τοποθετήστε τον εύκαμπτο σωλήνα του γκαζιού στο κατάλληλο περίβλημα. 2. Εισαγάγετε τη λαβή (C, εικ.2) στον αυλό (B) αφού ξεβιδώσετε πλήρως τις βίδες (N, εικ. 5). 3. Τοποθετήστε τον σωλήνα (B, εικ.2) από την πλευρά με τις εγκοπές επέκτασης, στο άλλο άκρο του εύκαμπτου σωλήνα (A) και σφίξτε του σωλήνες με τον άλλο σφιγκτήρα (εικ. 1), τοποθετώντας τον στην υποδοχή των εγκοπών επέκτασης. Η ρύθμιση της περιστροφής του σωλήνα (B) επιτυγχάνεται με σύσφιξη του σφιγκτήρα περισσότερο ή λιγότερο. Πριν σφίξετε τη βίδα του σφιγκτήρα του εύκαμπτου σωλήνα (G, εικ.1), τοποθετήστε τον εύκαμπτο σωλήνα του γκαζιού στο κατάλληλο περίβλημα. 4. Για να αφαιρέσετε τον σωλήνα επέκτασης (D, εικ.2) που βρίσκεται στο εσωτερικό του σωλήνα (B), περιστρέψτε τον δακτύλιο (E) προς την κατεύθυνση "ανοικτού λουκέτου". Όταν επιτευχθεί η επιθυμητή θέση, περιστρέψτε τον δακτύλιο (E, εικ.3) προς τη θέση "κλειστού λουκέτου" για να ασφαλίσετε τους 2 σωλήνες. 5. ΠΡΟΣΟΧΗ – Για να κάνετε το πίδακα φυσήματος πιο κατευθυνόμενο και αποτελεσματικό, είναι δυνατή η τοποθέτηση του σωλήνα με ένα τμήμα εξόδου πάπιας (Εικ.4). Το kit μπορεί να αγοραστεί ξεχωριστά. 	<p>Boruların/sapın montajı</p> <p>⚠ DİKKAT - Borular ve uç takılı durumdayken, motor durdurulmuş ve anahtar da STOP pozisyonuna getirilmiş olmalıdır.</p> <ol style="list-style-type: none"> 1. Hortumun (A, Şek.2) tamamen silindirik ucuna iki kelepçeden (Şek.1) birini takınız. Esnek borunun (A) kısa ucunu dirseğe (F) takınız ve ürünle birlikte verilen anahtarı kullanarak takılmış olan bandı vida ile sıkınız. Boru sıkıstırma kelepçesinin (G, Şek.1) vidasını sıkıstırmadan önce, gaz kablosunun borusunu yuvasına yerleştiriniz. 2. Kilitleme kolunun altındaki vidalar (N, Şek.5) tamamen söktükten sonra, kolu (C, Şek.2) püskürtme borusu (B) üzerine takınız. 3. Boruyu (B, Şek.2), esnek borunun (A) genişleme kesiklerine yandan takarak yerine sokunuz ve bunları genişleme kesiklerinin yuvasına yerleştirerek diğer kelepçeyle (Şek.1) sıkınız. Boru (B) rotasyon ayarlanması, kelepçeyi biraz sıkarak yapılır. Boru sıkıstırma kelepçesinin (G, Şek.1) vidasını sıkıstırmadan önce, gaz kablosunun borusunu yuvasına yerleştiriniz. 4. Borunun (B) içindeki uzatma borusunu (D, Şek.2) çıkarmak için, halka somunu (E) "açık asma kilit" yönünde çeviriniz. İstlenen konuma ulaşıldığında, iki boruyu kilitlemek için halka somunu (E, Şek.3) "kapalı asma kilit" konumuna çeviriniz. 5. OPSIYONEL - Püskürtme işleminin daha doğru ve etkin bir biçimde yönlendirilmesi için, çıkış kesiti hortum başı biçiminde olan boru yerine çıkış kesiti ördek gagası biçimindeki bir borunun monte edilmesi mümkündür (Şek.4). Olan kit ayrıca satın alınabilir.



Česky

Русский

Polski

MONTÁŽ

СБОРКА

MONTAŻ

Montáž trubek/držadla

⚠ POZOR - Při montáži trubek a trysky musí být motor vypnutý a vypínač musí být v poloze STOP.

1. Jednu ze dvou stahovacích pásek (obr.1) nasuňte na zcela válcový konec hadice (A, obr.2). Na koleno (F) nasuňte kratší konec hadice (A) a klíčem z výbavy zašroubujte šroub pro dotažení právě namontované stahovací pásky. P řed utažením šroubu svorky hadice (G, obr.1) zasuňte do příslušné polohy hadici kabelu akcelérátoru.
2. Rukojeť (C, obr.2) nasadte na vyfukovací trubici (B) po úplném vyšroubování šrouby (N, obr.5).
3. Trubku (B, obr.2) nasadte koncem s expanzními zářezy na druhý konec hadice (A) a připevněte ji druhou stahovací páskou (obr.1), kterou umístíte v místě expanzních zářezů. Seřízení otáčení trubice (B) se dosáhne větším nebo menším dotažením stahovací pásky. P řed utažením šroubu svorky hadice (G, obr.1) zasuňte do příslušné polohy hadici kabelu akcelérátoru.
4. Pro vytažení prodlužovací trubice (D, obr.2), která je uvnitř trubice (B), otočte objímku (E) ve směru "odemčeného zámku". Po dosažení požadované polohy otočte objímku (E, obr.3) do polohy "zamčeného zámku" pro zajištění obou trubic.
5. **VOLITELNÉ** - Chcete-li, aby byl proud vzduchu lépe směrovatelný a účinnější, můžete namontovat trubku s širokou výstupní hubicí typu "kachního zobáku" (obr.4). Souprava je k dostání samostatně.

Монтаж труб/рукоятки

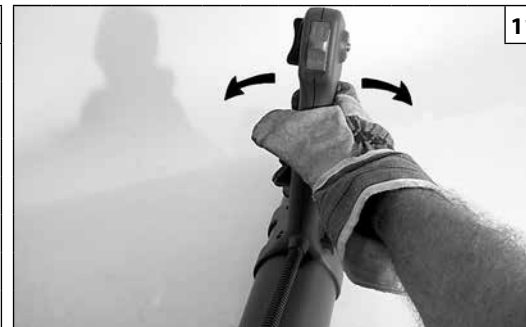
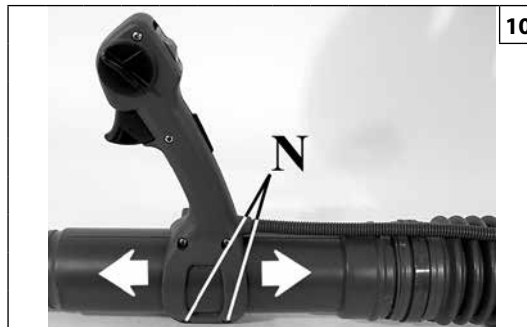
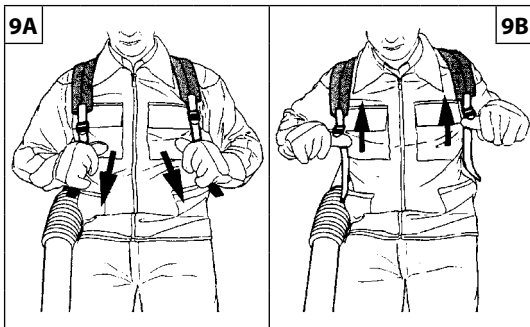
⚠ ВНИМАНИЕ – Во время монтажа трубок и сопла двигатель должен быть выключен, а переключатель - установлен в положение STOP.

1. Наденьте один из двух хомутов (Рис.1) на полностью цилиндрический конец гибкой трубки (А, Рис.2). Наденьте на колено (F) короткий конец гибкой трубки (А) и затяните только что установленный хомут ключом, входящим в комплект поставки. Прежде чем затянуть винт зажима (G, Рис.1), вставьте кабель акселератора в соответствующее гнездо.
2. Наденьте ручку (С, Рис.2) на нагнетательную трубку (В), предварительно полностью открутив вход ящим в комплект поставки винты (N, Рис.5).
3. Наденьте трубку (B, Рис.2) с тороной с расширительными разрезами на другой конец гибкой трубки (А) и затяните ее другим хомутом (Рис.1), установив его в пазу в зоне расширительных разрезов. Регулировка вращения трубки (В) достигается большим или меньшим затягиванием хомута. Прежде чем затянуть винт зажима (G, Рис.1), вставьте кабель акселератора в соответствующее гнездо.
4. Чтобы вынуть удлинительную трубку (D, Рис.2), расположенную внутри трубки (B), поверните кольцо (E) в сторону "открытого замка". После достижения нужного положения поверните кольцо (E, Рис.3) в положение "закрытый замок", чтобы зафиксировать обе трубки.
5. **ОПЦИЯ** – Чтобы сделать поток воздуха более направленным и эффективным, вместо сопла можно установить трубку с выходным отверстием в виде утиного клюва (Рис.4). Комплект, имеющий, приобретается отдельно.

Montaż rur/uchwyków

⚠ UWAGA - Podczas instalowania rur i dyszy silnik musi być wyłączony, a przełącznik musi się znajdować w położeniu STOP.

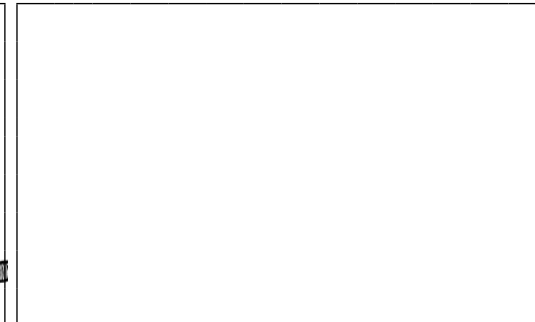
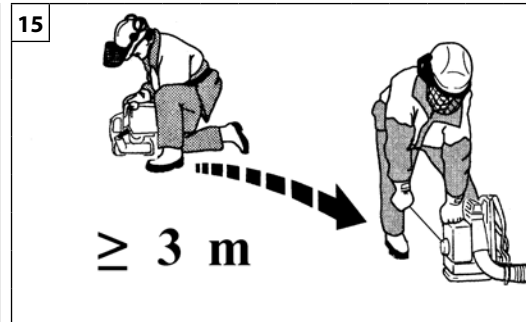
1. Wsunąć jedną z dwóch opasek (rys.1) na całkowicie cylindrycznym końcu węży (A, rys.2). Wsunąć na kolanko (F) krótszy koniec węży (A) i kluczem dołączonym do zestawu przykręcić śrubę, by ścisnąć dołączoną opaskę. Przed dokręceniem śruby na obejmie rury (G, rys.1), włożyć przewód gazu do specjalnej obsady.
2. Wsunąć rękojeść (C, rys.2) na wał (B) po całkowitym odkręceniu śruby znajdującej (N, rys.5).
3. Wsunąć wał (B, rys.2) od strony z nacięciami rozszerzającymi na drugi koniec węży (A) i ścisnąć je drugą opaską (rys.1), ustawiając ją w gnieździe nacięć rozszerzających. Regulację obrotu wału (B) uzyskuje się, ściskając opaskę mocniej lub słabiej. Przed dokręceniem śruby na obejmie rury (G, rys.1), włożyć przewód gazu do specjalnej obsady.
4. Aby wyciągnąć rurę przedłużającą (D, rys.2), która znajduje się we wnętrzu wału (B), obrócić pierścień (E) w kierunku k "otwartej łódki". Po osiągnięciu żądanej pozycji, obrócić pierścień (E, rys.3) w kierunku pozycji "zamkniętej kłódki", by zablokować obie rury.
5. **OPCJA** – W celu ułatwienia kontrolowania kierunku wydmuchiwanego strumienia i zwiększenia wydajności istnieje możliwość zamontowania rury z wylotem w kształcie dzióbka (rys.4) zamiast dyszy. Zestaw oznaczony jest do nabycia oddzielnie.



Português	Ελληνικά	Türkçe
<p align="center">PREPARATIVOS PARA USAR</p>	<p align="center">ΠΡΟΚΑΤΑΡΚΤΙΚΕΣ ΕΝΕΡΓΕΙΕΣ</p>	<p align="center">KULLANIM İÇİN HAZIRLIK</p>
<p>Correias Uma regulação correcta das correias permite que a máquina tenha um bom equilíbrio e uma altura adequada em relação ao terreno.</p> <p>⚠️ ATENÇÃO: A regulação do arnês deve ser feita com o motor desligado.</p> <p>Antes de utilizar o soprador, é muito importante encontrar o equilíbrio correto do peso da máquina sobre os ombros, regulando o comprimento das alças de forma a que a máquina adira bem à coluna e aos ombros.</p> <p>Lembramos que o equilíbrio é muito importante quando se opera em zonas não planas. Para apertar as alças, puxe conforme mostrado na Fig.9A. Para desapertar as alças, levante a fivela com o movimento mostrado na Fig.9B.</p> <p>Pega A pega pode ser regulada de acordo com as exigências do operador desapertando-se, para tal, os dois parafusos (N, Fig. 10) e deslocando-a para a frente ou para trás, sobre o tubo. Uma vez encontrada a posição desejada, aperte os dois parafusos (N).</p> <p>A pega pode, além disso, ser virada para a direita ou para a esquerda (Fig. 11) durante o trabalho, por forma a facilitar ao operador o uso do soprador.</p>	<p>Σύστημα ζωνών Η σωστή ρύθμιση του συστήματος ζωνών διασφαλίζει τη σωστή ισορροπία του μηχανήματος και την κατάλληλη απόστασή του από το έδαφος.</p> <p>⚠️ ΠΡΟΣΟΧΗ: Η ρύθμιση της εξάρτησης πρέπει να πραγματοποιείται με τον κινητήρα σβηστό.</p> <p>Πριν χρησιμοποιήσετε τον φουσητήρα, είναι πολύ σημαντικό να ισορροπήσετε σωστά το βάρος του μηχανήματος στους ώμους, ρυθμίζοντας το μήκος των λουριών ώστε το μηχάνημα να εφαρμόζει σωστά στην πλάτη και στους ώμους. Μην ξεχνάτε ότι η εξισορρόπηση του βάρους είναι πολύ σημαντική όταν χρησιμοποιείτε το μηχάνημα σε ανισόπεδες επιφάνειες. Για να σφίξετε τα λουριά, τραβήξτε όπως φαίνεται στην εικ.9A.</p> <p>Για να χαλαρώσετε τα λουριά, σηκώστε την αγκράφα με την κίνηση που φαίνεται στην εικ.9B.</p> <p>Χειρολαβή Η χειρολαβή μπορεί να ρυθμιστεί ανάλογα με τις ανάγκες του χειριστή, ξεβιδώνοντας τις δύο βίδες (N, Εικ. 10) και μετακινώντας τη χειρολαβή εμπρός ή πίσω στο σωλήνα. Αφού βρείτε τη σωστή θέση, βιδώστε τις δύο βίδες (N).</p> <p>Η χειρολαβή μπορεί επίσης να περιστραφεί δεξιά ή αριστερά (Εικ. 11), κατά τη διάρκεια της εργασίας, για να διευκολύνει τη χρήση του φουσητήρα.</p>	<p>Kayış Kayışın düzgün şekilde ayarlanması makinenin iyi bir dengeye ve zeminden uygun bir yüksekliğe sahip olmasını sağlar.</p> <p>⚠️ DİKKAT: Askı, motor durdurulmuş haldeyken ayarlanmalıdır.</p> <p>Před použitím fukaru je velmi důležité najít správné vyvážení hmotnosti stroje na ramenou seřízením délky ramenních popruhů tak, aby stroj dobře přiléhal na zádech a na ramenou. Upozorňujeme, že vyvážení je velmi důležité, když se pracuje na nerovných plochách. Popruhy utáhněte vytažením pásky, jak je znázorněno na obr.9A.</p> <p>K uvolnění ramenních popruhů zvedněte sponu pohybem znázorněným na obr.9B.</p> <p>Sap Sap, iki vidanın (N, Şekil 12) sökülmesi suretiyle, borunun üzerinde öne veya geriye alınarak operatörün ihtiyacına göre ayarlanabilir. Doğru konumu bulduğunuzda, iki vidayı (N) çevirerek sıkıştırınız.</p> <p>Sap ayrıca, operatörün üfleyiciyi kullanmasını kolaylaştırmak için çalışma esnasında sağa veya sola doğru çevrilebilir (Şekil 11).</p>

--	--	--	--

Česky	Русский	Polski
ÚVODNÍ KROKY	ПОДГОТОВКА К РАБОТЕ	CZYNNOŒCI WSTĘPNE
<p>Popruh Správné nastavení popruhu umožňuje dobré vyvážení stroje a správnou výšku od země.</p> <p>⚠ POZOR: Regulację pasów należy przeprowadzać przy wyłączonym silniku.</p> <p>Před použitím fukaru je velmi důležité najít správné vyvážení hmotnosti stroje na ramenou seřizem délky ramenních popruhů tak, aby stroj dobře přilhal na zádech a na ramenou. Upozorňujeme, že vyvážení je velmi důležité, když se pracuje na nerovných plochách. Popruhy utáhněte vytažením pásku, jak je znázorněno na obr.9A. K uvolnění ramenních popruhů zvedněte sponu pohybem znázorněným na obr.9B.</p> <p>Držadlo Držadlo je možné seřidit podle požadavků obsluhy vyšroubováním dvou šroubů (N, obr. 10) a posunutím držadla na trubce dopředu nebo dozadu. Po nalezení správné polohy oba šrouby (N) dobře utáhněte. Ke snažší manipulaci s fukarem je možné držadlem při práci otáčet doprava nebo doleva (obr. 11).</p>	<p>Ремни Правильная регулировка ремней позволяет обеспечить хорошую балансировку и надлежащую высоту относительно земли.</p> <p>⚠ ВНИМАНИЕ! Регулировка лямок должна выполняться при выключенном двигателе.</p> <p>Перед использованием воздуходува очень важно сбалансировать вес машины на плечах, отрегулировав длину лямок так, чтобы машина хорошо прилегала к спине и плечам. Напоминаем, что сбалансированность веса очень важна при работе на неровной местности. Чтобы затянуть лямки, потяните, как показано на рис.9А. Чтобы ослабить лямки, приподнимите пряжку движением, показанным на рис.9В.</p> <p>Рукоятка Положение рукоятки можно регулировать в зависимости от требований оператора следующим образом: развинтить два винта (N, рис. 10), двигать рукоятку вперед или назад и установить ее в требуемое положение, а затем затянуть винты (N). Кроме того, рукоятку можно поворачивать направо или налево (см. рис. 11) во время работы с тем, чтобы оператор смог легче использовать воздуходувку.</p>	<p>Pasy nošne Prawidłowe wyregulowanie pasów nošnych gwarantuje równowagę i odpowiednią odległość od terenu.</p> <p>⚠ UWAGA: Regulację pasów należy przeprowadzać przy wyłączonym silniku.</p> <p>Przed użyciem dmuchawy bardzo ważne jest znalezienie prawidłowego wyważenia ciężaru maszyny na ramionach poprzez wyregulowanie długości pasów naramiennych tak, by maszyna dobrze przylegała do pleców i ramion. Przypominamy, że wyważenie jest bardzo ważne podczas pracy na nierównym terenie. W celu skrócenia pasów naramiennych należy je pociągnąć tak, jak pokazano na rys.9A. W celu poluzowania należy podnieść sprzączkę ruchem pokazanym na rys.9B.</p> <p>Uchwyt Uchwyt można regulować zgodnie z wymaganiami operatora po odkręceniu dwóch śrub (N, Rys. 10) i przesunięciu uchwytu do przodu lub do tyłu względem rury. Po ustawieniu we właściwej pozycji, przykręcić dwie śruby (N). Uchwyt może być ponadto obrócony w lewą lub prawą stronę (Rys. 11), podczas pracy, aby ułatwić czynności operatorowi.</p>



Português

Ελληνικά

Türkçe

PARA DAR PARTIDA

EKKINHSH

ÇALIŞTIRMAYA GEÇİŞ

COMBUSTÍVEL

⚠ ATENÇÃO: a gasolina é um combustível extremamente inflamável. Usar de extrema cautela quando se manuseia a gasolina ou uma mistura de combustíveis. Não fume nem aproxime chamas vivas do combustível ou da máquina (Fig. 13).

- Para reduzir o risco de incêndios e de queimaduras, manusear o combustível com cuidado. É altamente inflamável.
- Agitar e colocar o combustível num recipiente aprovado para esse fim (Fig. 14).
- Misturar os combustíveis ao ar livre onde não existam faíscas ou chamas.
- Posicionar no solo, parar o motor e deixar arrefecer antes de efectuar o reabastecimento.
- Desapertar lentamente o bujão do combustível para aliviar a pressão e para evitar a fuga de combustível.
- Apertar convenientemente o bujão do combustível após o reabastecimento. As vibrações podem causar folgas no bujão e a fuga de combustível.
- Limpe o combustível que tenha vertido da unidade. Deslocar a máquina para 3 metros de distância do local de reabastecimento antes de ligar o motor (Fig. 15).
- Nunca tentar, em nenhuma circunstância, queimar o combustível vertido.
- Não fume durante a manipulação do combustível ou durante o funcionamento da máquina.
- Armazenar o combustível num local limpo, seco e bem ventilado
- Não armazenar o combustível em locais com folhas secas, palha, papel, etc.
- Conservar a unidade e o combustível em locais nos quais os vapores do combustível não fiquem em contacto com faíscas ou chamas vivas, caldeiras de água para aquecimento, motores eléctricos ou interruptores, fornos, etc.
- Não retire o bujão do depósito enquanto o motor estiver a funcionar.
- Não utilizar combustível para operações de limpeza.
- Prestar atenção para não entornar combustível no vestuário.

ΚΑΥΣΙΜΟ

⚠ ΠΡΟΣΟΧΗ: η βενζίνη είναι ιδιαίτερα εύφλεκτο καύσιμο. Απαιτείται εξαιρετική προσοχή κατά το χειρισμό της βενζίνης ή μειγμάτων καυσίμου. Μην καπνίζετε και μη χρησιμοποιείτε φωτιά ή φλόγα κοντά στο καύσιμο ή στο μηχάνημα (εικ. 13).

- Για να μειωθεί ο κίνδυνος πυρκαγιάς και πρόκλησης εγκαυμάτων, πρέπει να χειρίζεστε το καύσιμο με προσοχή. Είναι εξαιρετικά εύφλεκτο.
- Ανακινήστε και τοποθετήστε το καύσιμο σε ένα δοχείο εγκεκριμένο για το καύσιμο (εικ. 14).
- Αναμείξτε το καύσιμο σε εξωτερικό χώρο χωρίς σπινθήρες ή φλόγες.
- Τοποθετήστε το μηχάνημα στο έδαφος, σβήστε τον κινητήρα και περιμένετε να κρυώσει πριν προχωρήσετε στον ανεφοδιασμό.
- Ξεβιδώστε αργά την τάπα καυσίμου, ώστε να εκτονωθεί η πίεση και να αποφευχθεί η διαρροή καυσίμου.
- Σφίξτε καλά την τάπα καυσίμου μετά τον ανεφοδιασμό. Η τάπα μπορεί να χαλαρώσει λόγω των δονήσεων, με αποτέλεσμα να χυθεί καύσιμο.
- Σκουπίστε το καύσιμο που έχει χυθεί από το μηχάνημα. Απομακρύνετε το μηχάνημα σε απόσταση 3 μέτρων από το χώρο ανεφοδιασμού πριν βάλετε μπροστά τον κινητήρα (εικ. 15).
- Μην επιχειρήσετε ποτέ να προκαλέσετε την ανάφλεξη καυσίμου που έχει χυθεί σε οποιαδήποτε περίπτωση.
- Μην καπνίζετε κατά το χειρισμό του καυσίμου ή κατά τη διάρκεια της λειτουργίας του μηχανήματος.
- Αποθηκεύετε το καύσιμο σε δροσερό, στεγνό και καλά αεριζόμενο χώρο.
- Μην αποθηκεύετε το καύσιμο σε χώρο με ξερά φύλλα, άχυρα, χαρτιά, κλπ.
- Αποθηκεύετε το μηχάνημα και το καύσιμο σε χώρο όπου οι αναθυμιάσεις του καυσίμου δεν έρχονται σε επαφή με σπινθήρες ή γυμνές φλόγες, λέβητες νερού για θέρμανση, ηλεκτρικούς κινητήρες ή διακόπτες, φούρνους, κλπ.
- Μην αφαιρείτε την τάπα του ρεζερβουάρ όταν ο κινητήρας λειτουργεί.
- Μη χρησιμοποιείτε καύσιμο για εργασίες καθαρισμού.
- Λάβετε τις απαιτούμενες προφυλάξεις, ώστε να μη χυθεί καύσιμο στα ρούχα σας.

YAKIT

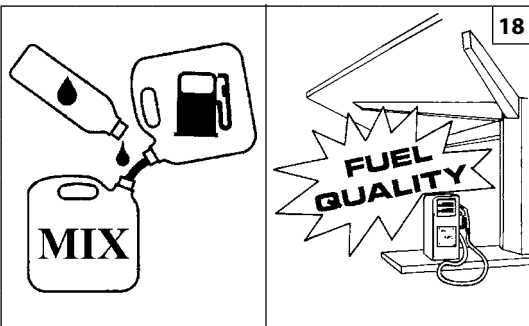
⚠ DİKKAT: Benzin oldukça yanıcı bir yakittir. Benzini veya bir yanıcı madde karışımını kullanırken yoğun dikkat gösteriniz. Yakıtın veya makinenin yakınında sigara içmeyiniz veya ateş ya da alevle yaklaşmayınız (Şekil 13).

- Yangın ve yanma riskini azaltmak için, yakıtı dikkatli şekilde kullanınız. Yüksek derecede yanıcıdır.
- Yanıcı maddeyi yakıt için onaylanmış bir kabın içerisine koyunuz ve çalkalayınız (Şekil 14).
- Yanıcı maddeyi kıvılcım veya alevlerden uzak, açık ortamlarda karıştırınız.
- Yere koyunuz, motoru durdurunuz ve yakıt doldurma işlemini gerçekleştirmeden önce soğumasını bekleyiniz.
- Basıncı gidermek ve yakıtın çıkmasını engellemek için yakıt kapağını yavaşça gevşetiniz.
- Yakıt doldurma işleminden sonra yakıt kapağını sıkıca kapatınız. Titreşimler kapağın gevşemesine ve yakıtın çıkmasına neden olabilir.
- Üniteden çıkan yanıcı maddeyi kurutunuz. Motoru çalıştırmadan önce makineyi yakıt doldurma yerinin 3 metre uzağına taşıyınız. (Fig.15).
- Hiçbir durumda, çıkan yanıcı maddeyi yakmaya çalışmayınız.
- Yakıtın karıştırılması veya makinenin çalıştırılması esnasında sigara içmeyiniz.
- Yakıtı serin, kuru ve iyi havalandırılmalı bir yerde muhafaza ediniz.
- Yanıcı maddeyi kuru yaprak, saman, kağıt, vs. bulunan yerlerde muhafaza etmeyiniz.
- Yakıtı ve üniteyi yakıt buharlarının açık alev veya kıvılcımlar, ısıtma amaçlı su kazanları, elektrikli motorlar veya siviçler, fırınlar vs. ile temas etmeyecekleri yerlerde saklayınız.
- Motor çalışmaktayken deponun kapağını çıkarmayınız.
- Yanıcı maddeyi temizlik işlemleri için kullanmayınız.
- Yakıtı giysilerinizin üzerine dökmemeye dikkat ediniz.

Česky	Русский	Polski
SPOUŠTĚNÍ	ВКЛЮЧЕНИЕ	URUCHAMIANIE
<p>PALIVO</p> <p>⚠ POZOR: benzín je velice hořlavé palivo. Manipulaci s benzinem nebo se směsí paliva věnujte maximální pozornost. Zákaz kouření a manipulace s otevřeným ohněm v blízkosti paliva nebo stroje (obr. 13).</p> <ul style="list-style-type: none"> • Pro snížení rizika požáru nebo popálenin zacházejte s palivem opatrně. Je vysoce hořlavé. • Palivo míchejte a skladujte pouze v nádobě schválené pro daný typ paliva (obr. 14). • Palivo míchejte venku, kde nehrozí výskyt jisker nebo ohně. • Před doléváním paliva stroj položte na zem, vypněte motor a počkejte až vychladne. • Pomalu povolte palivové víčko, aby mohl uniknout přetlak a aby se vyloučilo vylití paliva. • Po dolití víčko nádrže řádně dotáhněte. Vibrace mohou způsobit povolení víčka a únik paliva. • Případně rozlité palivo pečlivě utřete. Před spuštěním motoru odejděte alespoň 3 metry od místa, kde jste dolévali palivo (obr. 15). • Nikdy se nesnažte spálit palivo rozlité za jakýchkoli okolností. • Během manipulace s palivem a během činnosti stroje nekuřte. • Palivo skladujte na chladném, suchém a dobře větraném místě. • Palivo neskladujte v místech se suchým listím, slámou, papírem atd. • Motorovou jednotku a palivo skladujte v místech, kde výpary paliva nepřijdou do styku s jiskrami, otevřeným plamenem, ohříváči vody, kotly topení, elektrickými motory, spínači, sporáky, troubami atd. • Nikdy neodstraňujte palivové víčko, když je motor v chodu. • Palivo nepoužívejte na čištění. • Dávejte pozor, aby se palivo nedostalo na součásti oblečení. 	<p>ТОПЛИВО</p> <p>⚠ ВНИМАНИЕ! Бензин является чрезвычайно огнеопасным видом топлива. При обращении с бензином или топливной смесью будьте максимально осторожны. Не курите и не подносите источники открытого пламени к топливу или машине (Рис. 13).</p> <ul style="list-style-type: none"> • Для снижения опасности возгорания и получения ожогов будьте осторожны при обращении с топливом. Оно является чрезвычайно огнеопасным. • Размешивайте и храните топливо в специальной канистре (Рис.14). • Смешивайте топливо на открытом воздухе – на участке, на котором отсутствуют искры или пламя. • Перед заправкой опустите машину на землю и заглушите двигатель. • Медленно открутите крышку заливочной горловины для снятия давления и во избежание утечек топлива. • После заправки плотно закрутите крышку. Вибрации могут привести к ослаблению крышки и к утечке топлива. • Вытрите пролившееся топливо. Перед тем как приступить к запуску двигателя, отнесите машину на расстояние не менее 3 м от места заправки (Рис.15). • Ни при каких обстоятельствах не пытайтесь поджигать пролившееся топливо. • Не курите при обращении с топливом и во время работы машины. • Храните топливо в сухом, прохладном и хорошо вентилируемом месте. • Не храните топливо рядом с сухими листьями, соломой, бумагой и т.д. • Держите машину и топливо в таких местах, в которых исключена возможность контакта топливных паров с искрами или открытым пламенем, бойлерами, электромоторами, выключателями, печами и т.д. • Не снимайте крышку заправочной горловины при работающем двигателе. • Не используйте топливо для чистки. • Будьте осторожны и не допускайте попадания топлива на свою одежду. 	<p>PALIWO</p> <p>⚠ UWAGA: benzyna jest paliwem skrajnie łatwopalnym. Korzystając z benzyny lub mieszanki paliw, należy się z nimi obchodzić z jak największą ostrożnością. Nie palić ani nie używać ognia lub płomieni w pobliżu paliwa lub urządzenia (rys. 13).</p> <ul style="list-style-type: none"> • Celem zmniejszenia ryzyka pożaru i oparzeń, należy obchodzić się z paliwem bardzo ostrożnie. Jest wysoce łatwopalne. • Potrząsnąć i umieścić paliwo w pojemniku odpowiednim do przechowywania paliwa (Rys. 14). • Mieszać paliwo na otwartym powietrzu, w miejscu wolnym od obecności iskier i płomieni. • Złożyć na ziemi, zatrzymać silnik i odczekać aż ostygnie przed rozpoczęciem uzupełniania paliwa. • Powoli odkręcać korek wlewu paliwa, aby zwolnić ciśnienie i uniknąć wylania się paliwa. • Dobrze dokręcić korek wlewu paliwa po jego uzupełnieniu. Drgania mogą spowodować poluzowanie się korka i wyciek paliwa. • Wytrzeć paliwo, które wyciekło ze zbiornika. Odsunąć maszynę na odległość 3 metrów od miejsca uzupełnienia paliwa przed uruchomieniem silnika (Rys. 15). • Pod żadnym pozorem nie próbować nigdy spalić wyciekniętego paliwa. • Nie palić podczas obchodzenia się z paliwem lub podczas pracy z urządzeniem. • Przechowywać benzynę w suchym, chłodnym i dobrze wentylowanym miejscu. • Nie przechowywać benzyny w miejscach, w których znajdują się suche liście, słoma, papier, itp. • Przechowywać urządzenie oraz paliwo w miejscach, w których opary paliwa nie mają możliwości wejścia w kontakt z iskrami lub otwartym ogniem, warników wody grzewczej, silników elektrycznych lub wyłączników elektrycznych, pieców, itp. • Nie zdejmować korka ze zbiornika, gdy silnik jest włączony. • Nie używać paliwa do prac czyszczenia, • Uważać na to, by nie poplaścić paliwem własnej odzieży.



17



18

GASOLINA - BENZINH BENZIN - BENZIN BENZINH - BENZYNH	OLEO - ΛΑΛΙ - YAĞ OLEJ - ΜΑΣΛΟ - OLEJU	
	2% - 50:1	
ℓ	ℓ	(cm ³)
1	0,02	(20)
5	0,10	(100)
10	0,20	(200)
15	0,30	(300)
20	0,40	(400)
25	0,50	(500)



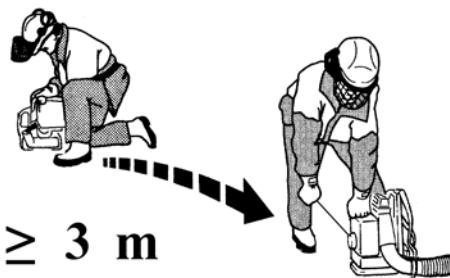
20

Português	Ελληνικά	Türkçe
PARA DAR PARTIDA	EKKINHSH	ÇALIŞTIRMAYA GEÇİŞ
<p>COMBUSTÍVEL Este produto é accionado por um motor a 2 tempos e requer a pré-mistura de gasolina e de óleo para motores a 2 tempos. Pré-misturar a gasolina sem chumbo e o óleo para motores a dois tempos num recipiente limpo aprovado para a gasolina (Fig. 17).</p> <p>COMBUSTÍVEL ACONSELHADO: ESTE MOTOR ESTÁ CERTIFICADO PARA FUNCIONAR COM GASOLINA SEM CHUMBO DE 89 OCTANAS ([R + M] / 2) PARA UTILIZAÇÃO AUTOMOBILÍSTICA OU COM UM NÚMERO MAIOR DE OCTANAS (Fig. 18).</p> <p>Misturar o óleo para motores de dois tempos com a gasolina, de acordo com as instruções na embalagem.</p> <p>Recomendamos a utilização de óleo para motores de 2 tempos a 2% (1:50) formulado especificamente para todos os motores a dois tempos arrefecidos a ar.</p> <p>As proporções correctas de óleo/combustível indicadas no catálogo (Fig. 19) são adequadas quando se utiliza óleo para motores EfcO- Oleo-Mac PROSINT 2 e EUROSINT 2 (Fig. 20) ou um óleo de motor equivalente de alta qualidade (especificações JASO FD ou ISO L-EGD).</p> <p> ATENÇÃO: NÃO UTILIZAR ÓLEO PARA VEÍCULOS AUTOMÓVEIS OU ÓLEO PARA MOTORES FORA DE BORDA a 2 TEMPOS.</p> <p> CUIDADO: - Adquirir apenas a quantidade de combustível necessário com base nos seus consumos; não adquirir mais do que será utilizado num ou dois meses; - Conservar a gasolina num recipiente fechado hermeticamente, em local seco e fresco.</p> <p> CUIDADO - Para a mistura, nunca use um combustível com uma percentagem de etanol superior a 10%; são aceitáveis gasohol (mistura de gasolina e etanol) com uma percentagem de etanol até 10% ou combustível E10.</p> <p>NOTA - Prepare apenas a mistura necessária à utilização; não a deixe no reservatório ou no bidão por muito tempo. É aconselhável utilizar estabilizador para combustível Emak ADDITIX 2000 cód.001000972, para conservar a mistura durante um período de 30 dias (Fig. 21).</p> <p>Gasolina alquilada</p> <p> CUIDADO - A gasolina alquilada não tem a mesma densidade da gasolina normal. Portanto, os motores testados com a gasolina normal podem necessitar de uma regulação diferente do parafuso H. Para esta operação, é necessário dirigir-se a um Centro de Assistência Autorizado.</p> <p>REABASTECIMENTO (Fig.23) Agitar o recipiente da mistura antes de proceder ao reabastecimento (Fig. 22).</p>	<p>ΚΑΥΣΙΜΟ Το προϊόν αυτό διαθέτει δίχρονο κινητήρα και χρησιμοποιεί μείγμα βενζίνης και λαδιού για δίχρονους κινητήρες. Αναμειγνύεται αμόλυβδη βενζίνη και λάδι για δίχρονους κινητήρες σε ένα καθαρό δοχείο, κατάλληλο για χρήση με βενζίνη (εικ. 17).</p> <p>ΣΥΝΙΣΤΩΜΕΝΟ ΚΑΥΣΙΜΟ: Ο ΚΙΝΗΤΗΡΑΣ ΑΥΤΟΣ ΕΧΕΙ ΠΙΣΤΟΠΟΙΗΘΕΙ ΓΙΑ ΛΕΙΤΟΥΡΓΙΑ ΜΕ ΑΜΟΛΥΒΔΗ ΒΕΝΖΙΝΗ ΑΥΤΟΚΙΝΗΤΩΝ 89 ΟΚΤΑΝΙΩΝ ([R + M] / 2) ΚΑΙ ΑΝΩ (εικ. 18).</p> <p>Αναμειγνύεται το λάδι για δίχρονους κινητήρες με τη βενζίνη ακολουθώντας τις οδηγίες που αναγράφονται στη συσκευασία.</p> <p>Συνιστάται η χρήση του λαδιού για δίχρονους κινητήρες 2% (1:50), που παρασκευάζεται αποκλειστικά για όλους τους δίχρονους αερόψυκτους κινητήρες.</p> <p>Η σωστή αναλογία λαδιού/καυσίμου που αναφέρεται στον πίνακα (εικ. 19) αφορά τη χρήση λαδιού για κινητήρες EfcO-Oleo-Mac PROSINT 2 και EUROSINT 2 (εικ. 20) ή λαδιού για κινητήρες αντίστοιχης υψηλής ποιότητας (προδιαγραφές JASO FD ή ISO L-EGD).</p> <p> ΠΡΟΣΟΧΗ: ΜΗ ΧΡΗΣΙΜΟΠΟΙΕΙΤΕ ΛΑΔΙ ΓΙΑ ΟΧΗΜΑΤΑ Ή ΛΑΔΙ ΓΙΑ ΔΙΧΡΟΝΟΥΣ ΕΞΩΛΕΜΒΙΟΥΣ ΚΙΝΗΤΗΡΕΣ.</p> <p> ΠΡΟΣΟΧΗ: - Αγοράζετε μόνο τις ποσότητες καυσίμου που απαιτούνται ανάλογα με την κατανάλωση. Μην αγοράζετε μεγαλύτερες ποσότητες από εκείνες που θα χρησιμοποιήσετε σε ένα ή δύο μήνες. - Αποθηκεύετε τη βενζίνη σε ερμητικά κλειστό δοχείο και σε στεγνό και δροσερό χώρο.</p> <p> ΠΡΟΣΟΧΗ - Μη χρησιμοποιείτε ποτέ καύσιμο με ποσοστό αιθανόλης άνω του 10%. Μπορεί να χρησιμοποιηθεί βενζόλη (μείγμα βενζίνης και αιθανόλης) με ποσοστό αιθανόλης έως 10% ή καύσιμο E10.</p> <p>ΣΗΜΕΙΩΣΗ - Προετοιμάστε μόνο την απαιτούμενη ποσότητα μείγματος για χρήση. Μην αφήνετε το μείγμα στο ρεζερβουάρ ή σε δοχείο για μεγάλο χρονικό διάστημα. Συνιστάται η χρήση του σταθεροποιητή καυσίμου Emak ADDITIX 2000 κωδ.001000972 για διατήρηση του μείγματος για διάστημα 30 ημερών (εικ. 21).</p> <p>Αλκυλική βενζίνη</p> <p> ΠΡΟΣΟΧΗ - Η αλκυλική βενζίνη δεν έχει την ίδια πυκνότητα με την κανονική βενζίνη. Για το λόγο αυτό, οι κινητήρες στους οποίους χρησιμοποιείται κανονική βενζίνη μπορεί να χρειάζονται διαφορετική ρύθμιση της βίδας H. Για τη διαδικασία αυτή, απευθυνθείτε σε ένα εξουσιοδοτημένο κέντρο τεχνικής υποστήριξης.</p> <p>ΑΝΕΦΟΔΙΑΣΜΟΣ (εικ. 23) Ανακινήστε το δοχείο μείγματος πριν από τον ανεφοδιασμό (εικ. 22).</p>	<p>YAKIT Bu ürün 2 devirli bir motor ile çalıştırılır ve 2 devirli motorlar için benzin ve yağ önkarışımı gerektirir. Benzin ve iki devirli motorlar için olan kurşunsuz yağ benzin için uygun olan temiz bir kapta karıştırınız (Şekil 17).</p> <p>ÖNERİLEN YAKIT: BU MOTOR OTOMOBİLDE KULLANIM İÇİN 89 OKTANLIK ([R + M] / 2) YA DA YÜKSEK OKTAN NUMARALI KURŞUNSUZ BENZİN İLE ÇALIŞTIRILMAK İÇİN ONAYLIDIR (Şekil 18).</p> <p>2 devirli motorlar için olan yağ ve benzini ambalajın üzerindeki talimatlara uygun şekilde karıştırınız.</p> <p>Havada soğutulan tüm 2 devirli motorlar için özel olarak formüle edilmiş olan %2'lik (1:50) yağını kullanmanızı önermekteyiz.</p> <p>Tabloda verilen yağ/yakıt karışımının doğru oranları (Şekil 19) eğer EfcO-Oleo-Mac PROSINT 2 ve EUROSINT 2 (Şekil 20) veya yüksek kaliteli eşdeğerde bir motor yağı (JASO FD özellikleri veya ISO L-EGD) kullanılıyor ise uygundur.</p> <p> UYARI: MOTORLU ARAÇLAR VEYA 2 DEVİRLİ TAKMA MOTORLAR İÇİN OLAN YAĞLARI KULLANMAYINIZ.</p> <p> UYARI: - Tüketime bağlı olarak sadece gereken miktarda yakıt alınınız; bir veya iki aylık bir dönemde kullanacaksanız gereğinden fazla almayınız; - Benzini hava geçirmez şekilde kapatılmış bir kapta, serin ve kuru bir yerde muhafaza ediniz.</p> <p> UYARI - Karışım için hiçbir zaman %10'dan fazla etanol içeren bir yakıt kullanmayın;%10'a kadar etanol içeren gazohol (benzin ve etanol karışımı) veya E10 yakıtı kullanılabilir.</p> <p>NOT - Yalnızca kullanımda gerekli olan karışımı hazırlayın: Hazne ya da yakıt deposu içinde uzun süre bırakmayın. Karışımı 30 günlük bir süreliğine korumak için 001000972 kodlu Emak ADDITIX 2000 yakıt stabilizatörü kullanılması önerilir (Şekil 21).</p> <p>Alkil benzin</p> <p> UYARI - Alkil benzin normal benzin ile aynı yoğunluğa sahip değildir. Bu nedenle, normal benzin ile çalıştırılan motorlar H vidasının farklı şekilde ayarlanmasını gerektirebilir. Bu işlem için Yetkili Destek Merkezine başvurmak gereklidir.</p> <p>YAKIT DOLDURMA (Şekil 23) Karışımı yakıt doldurmadan önce iyice karıştırınız (Şekil 22).</p>

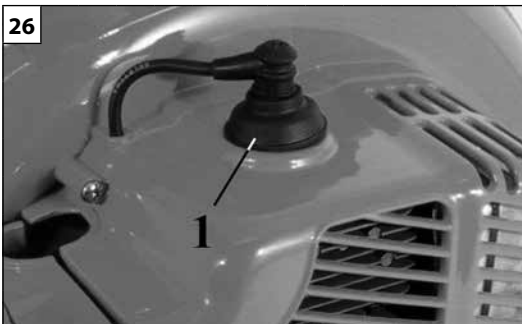


Česky	Русский	Polski
<p align="center">SPOUŠTĚNÍ</p>	<p align="center">ВКЛЮЧЕНИЕ</p>	<p align="center">URUCHAMIANIE</p>
<p>PALIVO Tento přístroj má pohon dvoutaktním motorem a vyžaduje tedy směs benzínu a oleje pro dvoutaktní motory. Směs bezolovnatého benzínu a oleje pro dvoutaktní motory si připravte předem v čisté nádobě schválené pro benzín (obr. 17).</p> <p>DOPORUČENÉ PALIVO: TENTO MOTOR JE SCHVÁLEN PRO ČINNOST S BEZOLOVNATÝM AUTOMOBILOVÝM BENZÍNEM S OKTANOVÝM ČÍSLEM 89 [(R + M] / 2) NEBO VYŠŠÍM (OBR. 18).</p> <p>Olej pro dvoutaktní motory smíchejte s benzínem podle pokynů na obalu. Doporučujeme používat olej pro dvoutaktní motory v množství 2 % (1:50), který byl vyvinut speciálně pro dvoutaktní motory chlazené vzduchem. Správný míchací poměr olej/palivo, uvedený v prospektu (obr. 19), je vhodný jak pro používání motorového oleje Efco-Oleo-Mac PROSINT 2 a EUROSINT 2 (obr. 20), tak pro ekvivalentní motorové oleje vysoké jakosti (specifikace JASO FD nebo ISO L-EGD).</p> <p>⚠ UPOZORNĚNÍ: NEPOUŽÍVEJTE OLEJ PRO AUTA ANI OLEJ PRO DVOUTAKTNÍ MOTORY PRO ČLUNY.</p> <p>⚠ UPOZORNĚNÍ:</p> <ul style="list-style-type: none"> - Kupujte pouze potřebné množství paliva podle vlastní spotřeby; nekupujte více, než se spotřebuje za jeden nebo dva měsíce; - Benzín uchovávejte v hermeticky uzavřené nádobě, na chladném a suchém místě. <p>⚠ UPOZORNĚNÍ - Pro palivovou směs nikdy nepoužívejte palivo s podílem etanolu větším než 10 %; přípustné jsou gasohol (směs benzínu a etanolu) s podílem etanolu do 10 % nebo palivo E10.</p> <p>POZNÁMKA - Připravujte pouze takové množství paliva, které potřebujete k práci, nenechávejte směs v nádrži nebo kanystru příliš dlouho. Pro skladování směsi po dobu 30 dnů doporučujeme použít stabilizátor paliva Emak ADDITIX 2000 kód 001000972 (obr. 21).</p> <p>Alkylový benzín</p> <p>⚠ UPOZORNĚNÍ - alkylový benzín nemá stejnou hustotu jako normální benzín. Proto mohou motory seřízené s normálním benzínem vyžadovat jiné seřízení šroubu H. K tomu je třeba se obrátit na autorizované servisní středisko.</p> <p>DOLÉVÁNÍ PALIVA (obr. 23) Kanystrem se směsí před doložením zatřepejte (obr. 22).</p>	<p>ТОПЛИВО Данная машина приводится в действие 2-тактным двигателем и подлежит заправке предварительно приготвленной бензино-масляной смесью для 2-тактных двигателей. Предварительно смешайте неэтилированный бензин с маслом для двухтактных двигателей в чистой емкости, пригодной для хранения бензина (Рис. 17).</p> <p>РЕКОМЕНДУЕМОЕ ТОПЛИВО: ДАННЫЙ ДВИГАТЕЛЬ СЕРТИФИЦИРОВАН ДЛЯ РАБОТЫ С НЕЭТИЛИРОВАННЫМ БЕНЗИНОМ ДЛЯ АВТОТРАНСПОРТНЫХ СРЕДСТВ С ОКТАНОВЫМ ЧИСЛОМ 89 [(R + M] / 2) ИЛИ БОЛЬШИМ (Рис.18).</p> <p>Смешивайте бензин с маслом для двухтактных двигателей в соответствии с указаниями, приведенными на таре. Мы рекомендуем использовать масло для 2-тактных двигателей в концентрации 2% (1:50), специально разработанное для всех двухтактных двигателей с воздушным охлаждением. Соотношения масла/бензина, приведенные в следующей таблице (Рис.19), являются верными при использовании масла Efco-Oleo-Mac PROSINT 2 или EUROSINT 2 (Рис.20) или эквивалентного ему высококачественного масла (удовлетворяющего стандарту JASO FD или ISO L-EGD).</p> <p>⚠ ВНИМАНИЕ! НЕ ИСПОЛЬЗУЙТЕ МАСЛО ДЛЯ АВТОМОБИЛЕЙ ИЛИ МАСЛО ДЛЯ ЗАБОРТНЫХ ДВУХТАКТНЫХ ДВИГАТЕЛЕЙ</p> <p>⚠ ВНИМАНИЕ!</p> <ul style="list-style-type: none"> - Приобретайте топливо исключительно в количествах, соответствующих вашему объему потребления; не приобретайте больше топлива, чем вы расходуете в течение одного-двух месяцев; - Храните бензин в герметичной емкости в сухом и прохладном месте. <p>⚠ ВНИМАНИЕ! Никогда не используйте для топливной смеси топливо с содержанием этанола больше 10 %; допускается использовать газохол (смесь бензина с этанолом) с содержанием этанола до 10 % или топливо E10.</p> <p>ПРИМЕЧАНИЕ - Готовьте только необходимое для работы количество смеси; не оставляйте готовую смесь в баке машины или в канистре на долгое время. Рекомендуется использовать стабилизирующую присадку для топлива Emak ADDITIX 2000 код 001000972, позволяющую хранить топливную смесь в течение 30 дней (Рис.21).</p> <p>Алкилированный бензин</p> <p>⚠ ВНИМАНИЕ! Плотность алкилированного бензина отлична от плотности обычного бензина. Поэтому на двигателях, отрегулированных для работы с обычным бензином, может потребоваться изменение регулировки винта H. Для выполнения этой операции следует обращаться в авторизованный сервисный центр.</p> <p>ЗАПРАВКА ТОПЛИВНОЙ СМЕСЬЮ (Рис.23) Перед заправкой взболтайте канистру со смесью (Рис.22).</p>	<p>PALIVO Niniejsze urządzenie jest napędzane silnikiem dwusuwowym i wymaga wstępnego sporządzenia mieszanki benzyny z olejem do silników dwusuwowych. Zmieszać benzynę bezołowiową i olej do silników dwusuwowych w czystym pojemniku, odpowiednim do przechowywania benzyny (Rys. 17).</p> <p>ZALECANE PALIWO: TEN SILNIK JEST PRZYSTOSOWANY DO PRACY NA BENZYNIE BEZOŁOWIOWEJ, PRZEZNACZONEJ DO UŻYTKU W POJAZDACH SAMOCHODOWYCH, O LICZBIE OKTANOWEJ 89 [(R + M] / 2) LUB WYŻSZEJ (Rys. 18).</p> <p>Zmieszać olej do silników dwusuwowych z benzyną zgodnie z instrukcjami podanymi na opakowaniu. Zalecamy korzystanie z oleju do silników dwusuwowych 2% (1:50) opracowanego specjalnie dla silników dwusuwowych chłodzonych powietrzem. Prawidłowe proporcje oleju/benzyny podane w prospekcie (Rys. 19) są odpowiednie, jeśli korzysta się z oleju do silników Efco-Oleo-Mac PROSINT 2 i EUROSINT 2 (Rys. 20) lub równorzędnego oleju silnikowego wysokiej jakości (zgodnego z normą JASO FD lub ISO L-EGD).</p> <p>⚠ OSTROŻNIE: NIE KORZYSTAĆ Z OLEJU DO POJAZDÓW SAMOCHODOWYCH LUB OLEJÓW DO DWUSUWOWYCH SILNIKÓW ZABURTOWYCH.</p> <p>⚠ OSTROŻNIE:</p> <ul style="list-style-type: none"> - Dostosować ilość kupowanej benzyny do jej rzeczywistego zużycia; nie kupować więcej paliwa, niż jest się w stanie wykorzystać w ciągu jednego lub dwóch miesięcy; - Przechowywać benzynę w hermetycznie zamkniętym pojemniku w suchym i chłodnym miejscu. <p>⚠ OSTROŻNIE: Do mieszanki nie należy nigdy używać paliwa zawierającego więcej niż 10% etanolu; dopuszczalne są mieszanki benzyny i etanolu zawierające etanol w stężeniu do maks. 10% lub paliwo typu E10.</p> <p>UWAGA - Przygotować tyle tylko mieszanki, ile zostanie zużyte w ciągu dnia pracy. Nie pozostawiać mieszanki w zbiorniku lub w kaniestrze zbyt długo. Zaleca się stosowanie stabilizatora do paliwa ADDITIX 2000 marki Emak o kodzie 001000972. Pozwala on zachować właściwości mieszanki przez okres 30 dni (Rys. 21).</p> <p>Benzyna alkiLOWANA</p> <p>⚠ OSTROŻNIE: Benzyna alkiLOWANA nie posiada takiej samej gęstości, jak standardowa. Z tego powodu silniki wyregulowane ze standardową benzyną mogą wymagać innej regulacji śruby H. W celu przeprowadzenia tej procedury należy się zwrócić do autoryzowanego serwisu.</p> <p>UZUPEŁNIANIE PALIWA (Rys. 23) Potrząsnąć zbiornikiem z mieszanką przed rozpoczęciem uzupełniania paliwa (Rys. 22).</p>

25



26



Português

PARA DAR PARTIDA

⚠ ATENÇÃO: observar as instruções de segurança para o manuseamento do combustível. Desligar sempre o motor antes de realizar o reabastecimento. Nunca adicionar combustível a uma máquina com o motor a funcionar ou quente. Afastar-se pelo menos 3 m da posição em que foi realizado o reabastecimento antes de ligar o motor (fig. 25). **NÃO FUMAR!**

1. Limpar a superfície em redor do bujão do combustível para evitar contaminações.
2. Desapertar lentamente o bujão do combustível.
3. Deitar a mistura do combustível no depósito com cuidado. Evitar derrames.
4. Antes de voltar a colocar o bujão do combustível, limpar e verificar a junta.
5. Volte a colocar imediatamente o bujão do combustível apertando-o manualmente. Remover eventuais derrames de combustível.

⚠ ATENÇÃO: verificar se existem perdas de combustível e, se existirem, eliminá-las antes da utilização. Se necessário, contactar o serviço de assistência do seu revendedor.

Motor encharcado

- Coloque o interruptor on/off na posição **STOP**.
- Force a carcaça da vela de ignição para levantar (1, Fig. 26).
- Desaperte e seque a vela de ignição.
- Abra completamente o acelerador.
- Puxe o cordão de arranque várias vezes para esvaziar a câmara de combustão.
- Volte a montar a vela de ignição e ligue a carcaça da vela de ignição, pressione **firmemente** para baixo – volte a montar as outras peças.
- Coloque o interruptor on/off na posição **START**, a posição de arranque.
- Coloque a alavanca de arranque na posição **OPEN** – mesmo com o motor frio.
- De seguida, ligue o motor.

Ελληνικά

EKKINHSH

⚠ ΠΡΟΣΟΧΗ: Τηρείτε τις οδηγίες ασφαλείας για το χειρισμό του καυσίμου. Σβήνετε πάντα τον κινητήρα πριν από τον ανεφοδιασμό. Μην προσθέτετε ποτέ καύσιμο στο μηχάνημα όταν ο κινητήρας λειτουργεί ή είναι ζεστός. Πριν βάλετε μπροστά τον κινητήρα, απομακρυνθείτε τουλάχιστον 3 m από το σημείο όπου πραγματοποιήθηκε ο ανεφοδιασμός (εικ. 25). **ΜΗΝ ΚΑΠΝΙΖΕΤΕ!**

1. Καθαρίστε την επιφάνεια γύρω από την τάπα καυσίμου, για να αποφευχθεί τυχόν ρύπανση.
2. Χαλαρώστε αργά την τάπα καυσίμου.
3. Προσθέστε προσεκτικά το μείγμα καυσίμου στο ρεζερβουάρ. Μη χύνετε το καύσιμο.
4. Πριν τοποθετήσετε ξανά την τάπα καυσίμου, καθαρίστε και ελέγξτε το λάστιχο.
5. Τοποθετήστε αμέσως την τάπα καυσίμου σφίγγοντάς την με το χέρι. Καθαρίστε τυχόν καύσιμο που έχει χυθεί.

⚠ ΠΡΟΣΟΧΗ: Ελέγξτε εάν έχει χυθεί καύσιμο και καθαρίστε τυχόν διαρροές πριν από τη χρήση. Εάν απαιτείται, επικοινωνήστε με το τμήμα τεχνικής υποστήριξης του προμηθευτή σας.

Ο κινητήρας είναι μπουκωμένος.

- Θέστε το διακόπτη on/off στη θέση **STOP**.
- Αφαιρέστε την πίπα του μπουζι (1, Εικ. 26).
- Ξεβιδώστε και στεγνώστε το μπουζι.
- Ανοίξτε τέρμα το γκάζι.
- Τραβήξτε το σκοινί εκκίνησης αρκετές φορές για να καθαρίσει ο θάλαμος καύσης.
- Επανατοποθετήστε το μπουζι και συνδέστε την πίπα, πιέστε τη κάτω **γερά** – επανασυναρμολογήστε τα άλλα εξαρτήματα.
- Θέστε το διακόπτη on/off στη θέση **START**, εκκίνησης.
- Θέστε το μοχλό τσοκ κινητήρα στην **ΑΝΟΙΚΤΗ (OPEN)** θέση – ακόμη και εάν ο κινητήρας είναι κρύος.
- Τώρα εκκινήστε τον κινητήρα.

Türkçe

ÇALIŞTIRMAYA GEÇİŞ

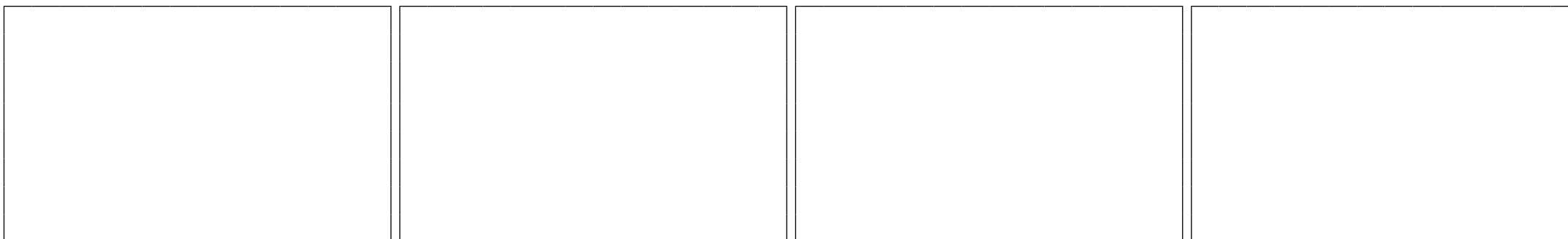
⚠ DİKKAT: yakıt karıştırma ile ilgili talimatlara uyunuz. Yakıt doldurmadan önce motoru daima kapatınız. Motoru çalışır veya sıcak haldeki arabaya asla yakıt koymayınız. Yakıt doldurma işleminden sonra motoru çalıştırmadan önce bulunduğunuz konumdan en az 3 m uzaklaşınız (şekil 25). **SİGARA İÇMEYİNİZ!**

1. Kirlenmesini önlemek için yakıt kapağının etrafını temizleyiniz.
2. Yakıt kapağını yavaşça gevşetiniz.
3. Yakıt karışımını dikkatli bir şekilde tanka doldurunuz. Etrafa dökülmesini önleyiniz.
4. Yakıt kapağını yerine yerleştirmeden önce, contayı temizleyiniz ve kontrol ediniz.
5. Yakıt kapağını derhal yerine yerleştirerek elinizle sıkılayınız. Dökülen yakıtı temizleyiniz.

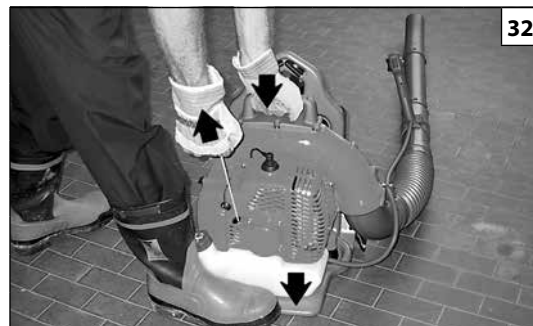
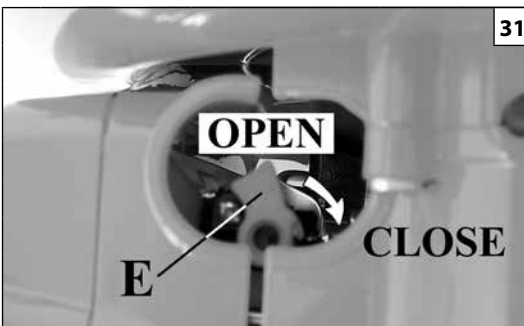
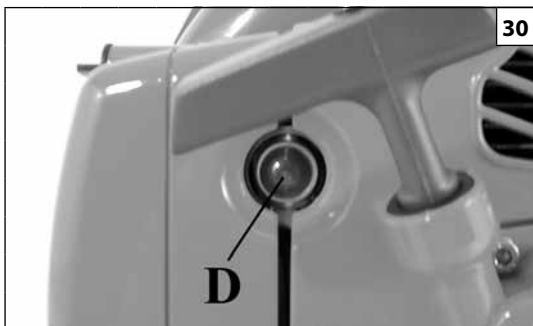
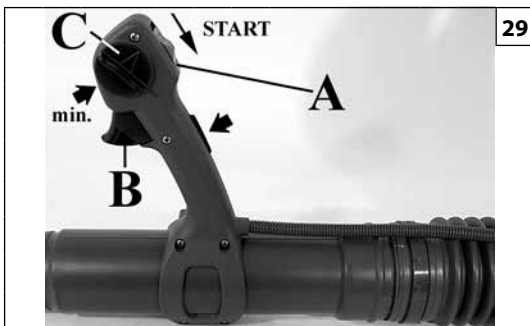
⚠ DİKKAT: Yakıt kaçağı olup olmadığını kontrol ediniz, varsa kullanmadan önce temizleyiniz. Gerektiği takdirde, teknik servise veya satıcınıza danışınız.

Yakıt taşımış motor

- On/off (açma/kapama) sivicini **STOP (DURDURMA)** durumuna getiriniz.
- Buji botunu kaldırınız (1, Şekil 26).
- Bujiyi açınız ve kurutunuz.
- Gazı tam açınız.
- Yanma odasını temizlemek için çalıştırma ipini bir kaç kez çekiniz.
- Bujiyi tekrar yerleştiriniz ve buji botunu **yavaşça** bastırarak takınız – diğer parçaları tekrar monte ediniz.
- On/off sivicini **START**, çalıştırma pozisyonuna getiriniz.
- Takoz kolunu **OPEN** pozisyonuna getiriniz – motor soğuk olsa bile.



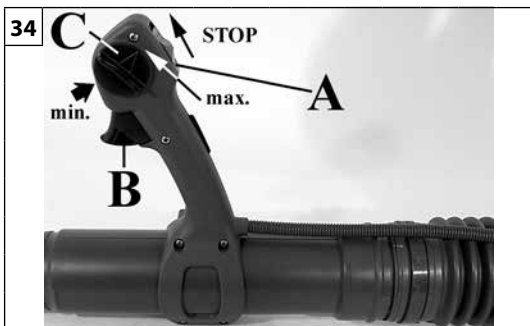
Česky	Русский	Polski
SPOUŠTĚNÍ	ВКЛЮЧЕНИЕ	URUCHAMIANIE
<p>⚠ POZOR: dodržujte bezpečnostní předpisy pro manipulaci s palivem. Před dolitím benzínu vždy nejdříve vypněte motor. Nelijte nikdy palivo do stroje s motorem v činnosti nebo zahřátým motorem. Před nastartováním motoru odejděte alespoň 3 m od místa, kde se dolévalo palivo (obr. 25). NEKURŤE!</p> <ol style="list-style-type: none"> 1. Povrch kolem palivového víčka očistěte, aby nedošlo k znečištění. 2. Palivové víčko pomalu povolte. 3. Směs paliva opatrně nalijte do nádrže. Dejte pozor, abyste ji nerozlili. 4. Před vložením a zašroubováním víčka zkontrolujte a očistěte jeho těsnění. 5. Palivové víčko ihned vložte do nalévacího hrdla a dotáhněte rukou. Případné rozlité palivo odstraňte. <p>⚠ POZOR: zkontrolujte, jestli nedochází k úniku paliva, případné netěsnosti opravte před používáním stroje. Pokud je to nutné, spojte se servisním střediskem prodejce.</p> <p>Motor je zahlcený</p> <ul style="list-style-type: none"> - Nastavte vypínač Zap/Vyp na STOP. - Pákou koncovku zapalovací svíčky odstraňte (1, obr. 26). - Vyšroubujte a vysušte zapalovací svíčku. - Zcela stiskněte páčku plynu. - Několikrát zatáhněte za lanko, aby se spalovací komora vyčistila. - Zapalovací svíčku vložte zpět a připojte koncovku zapalovací svíčky, pevně ji stlačte - znovu sestavte další díly. - Přesuňte vypínač Zap/Vyp do polohy START, startování. - Páčku sytiče nastavte do polohy OTEVŘENO (OPEN), i když je motor studený. - Nyní nastartujte motor. 	<p>⚠ ВНИМАНИЕ! При обращении с топливом соблюдайте установленные правила техники безопасности. Перед заправкой выключайте двигатель. Никогда не выполняйте заправку бака машины при еще горячем или работающем двигателе. Перед тем как запускать двигатель, отойдите не менее, чем на 3 м от места выполнения заправки (Рис.25). НЕ КУРИТЕ!</p> <ol style="list-style-type: none"> 1. Во избежание засорений прочистите поверхность вокруг заливочной горловины. 2. Медленно отвинтите крышку заливочной горловины. 3. Осторожно залейте в бак бензино-масляную смесь. Не допускайте проливания топлива. 4. Перед тем как устанавливать на место крышку заливочной горловины, прочистите прокладку и проверьте ее состояние. 5. Сразу же после заправки установите на место крышку заливочной горловины и закрутите ее вручную. В случае пролива топлива вытрите его. <p>⚠ ВНИМАНИЕ! Проверяйте, нет ли утечек топлива из машины, и в случае обнаружения таковых устраняйте их перед тем, как приступать к работе. При необходимости обращайтесь в авторизованный сервисный центр.</p> <p>Двигатель залит топливом</p> <ul style="list-style-type: none"> - Установите переключатель в положение СТОП (STOP). - Снимите колпак свечи (1, Рис. 26). - Отвинтите и снимите свечу зажигания. - Широко откройте дроссельную заслонку. - Несколько раз дерните за шнур стартера, чтобы очистить камеру сгорания. - Установите на место свечу зажигания, установите колпак и сильно нажмите на него – затем установите на место остальные детали. - Установите выключатель в START - положение пуска. - Установите рычаг воздушной заслонки в положение "Открыто" (OPEN), даже если двигатель еще не прогрет. - Теперь запустите двигатель. 	<p>⚠ UWAGA: przestrzegaj instrukcji bezpieczeństwa dotyczących obchodzenia się z paliwem. Wyłącz silnik przed rozpoczęciem uzupełniania paliwa. Nigdy nie dolewać paliwa do urządzenia z uruchomionym bądź gorącym silnikiem. Odsunąć się na odległość przynajmniej 3 m od miejsca, w którym przeprowadzono uzupełnianie paliwa przed uruchomieniem silnika (rys. 25). NIE PALIĆ TYTONIU!</p> <ol style="list-style-type: none"> 1. Wyczyścić powierzchnię dookoła korka wlewu paliwa, aby uniknąć przedostawania się zanieczyszczeń. 2. Powoli odkręcić korek wlewu paliwa. 3. Ostrożnie włąć mieszanekę paliwa do zbiornika. Unikać rozlewania paliwa. 4. Przed ponownym założeniem korka wlewu paliwa, wyczyścić i sprawdzić stan uszczelki. 5. Natychmiast ponownie założyć korek wlewu paliwa, dokręcając go ręcznie. Usunąć ewentualne rozlane paliwo. <p>⚠ UWAGA: upewnić się, że nie ma wycieków paliwa, a jeśli do nich doszło, usunąć je przed rozpoczęciem użytkowania. Jeśli pojawi się taka potrzeba, należy skontaktować się z lokalnym dystrybutorem urządzeń.</p> <p>Silnik jest zalany</p> <ul style="list-style-type: none"> - Ustawić przełącznik wł./wył w pozycji ZATRZYMANIA (STOP). - Podważyć i wyjąć fajkę ze świecą zapłonową (1, rys. 26). - Odkręcić i osuszyć świecę zapłonową. - Szeroko otworzyć przepustnicę. - Kilka razy pociągnąć linkę rozrusznika w celu opróżnienia komory spalania. - Ponownie zamocować świecę zapłonową i podłączyć fajkę, naciskając ją mocno w dół. Zamontować pozostałe elementy. - Ustawić przełącznik wł./wył. w pozycji uruchamiania START. - Ustawić dźwignię ssania w pozycji OTWARCIA (OPEN) — nawet jeśli silnik jest zimny. - Uruchomić silnik.



Português	Ελληνικά	Türkçe
<p align="center">PARA DAR PARTIDA</p>	<p align="center">ΕΚΚΙΝΗΣΗ</p>	<p align="center">ÇALIŞTIRMAYA GEÇİŞ</p>
<p>ARRANQUE DO MOTOR Certifique-se de que a alavanca do acelerador (B, Fig. 29) funciona correctamente e de que a limitador de aceleração (C) está posicionada no mínimo. Carregue o carburador pressionando o bolbo várias vezes (D, Fig. 30). Coloque o interruptor (A, Fig. 29) na posição START. Coloque o starter (E, Fig. 31) na posição "CLOSE". Coloque o soprador no chão, numa posição estável. Mantendo o soprador firme (Fig. 32), puxe energeticamente o cabo de arranque algumas vezes até fazer arrancar o aparelho. Esperre 10 segundos e accione depois o botão do acelerador (B, Fig. 29) para desbloquear o dispositivo do arranque automático. O starter (E, Fig. 31) deve regressar à posição original "OPEN".</p> <p>⚠ ATENÇÃO! – Quando o motor já estiver quente, não utilize o arrancador automático (E, Fig. 31) para o arranque.</p> <p>⚠ ATENÇÃO: Recomendamos que nunca se ligue a máquina sem o impulsor. Isto pode causar danos significativos nos componentes do motor e implicar a imediata anulação da garantia.</p> <p>AMACIAMENTO DO MOTOR O motor atinge a potência máxima após as primeiras 5÷8 horas de trabalho. Durante o período de amaciamento não deixe o motor em marcha lenta no regime máximo de rotações para não sobrecarregá-lo.</p> <p>NOTA: é normal que um motor novo emita fumo durante e depois da primeira utilização.</p>	<p>ΕΚΚΙΝΗΣΗ ΚΙΝΗΤΗΡΑ Βεβαιωθείτε ότι ο λεβιές γκαζιού (B, Εικ.29) λειτουργεί κανονικά και ότι το Περιοριστής γκαζιού (C) βρίσκεται στο ρελαντί. Αντλήστε το καύσιμο πιέζοντας επανειλημμένα την αντλία (D, Εικ.30). Μετακινήστε το διακόπτη (A, Εικ.29) στη θέση START. Μετακινήστε το λεβιέ του starter (E, Εικ.31) στη θέση "CLOSE". Στηρίξτε το φυσητήρα στο έδαφος σε σταθερή θέση. Κρατώντας ακίνητο το φυσητήρα (Εικ.32), τραβήξτε με δύναμη το σχοινάκι εκκίνησης έως ότου πάρετε εμπρός ο κινητήρας. Περιμένετε 10 δευτερόλεπτα και στη συνέχεια μετακινήστε το λεβιέ του γκαζιού (B, Εικ.29) για να απελευθερωθεί το σύστημα του αυτόματου starter. Ο λεβιές starter (E, Εικ.31) πρέπει να επιστρέψει στην αρχική θέση "OPEN".</p> <p>⚠ ΠΡΟΣΟΧΗ! - Όταν ο κινητήρας είναι ζεστός, μη χρησιμοποιείτε το αυτόματο starter (E, Εικ.31) για την εκκίνηση.</p> <p>⚠ ΠΡΟΣΟΧΗ! - Συνιστάται να μη βάζετε ποτέ εμπρός το μηχάνημα χωρίς τη φτερωτή. Αυτό μπορεί να προκαλέσει σοβαρές βλάβες σε εξαρτήματα του κινητήρα και την άμεση έκπτωση της εγγύησης.</p> <p>ΡΟΝΤΑΡΙΣΜΑ ΚΙΝΗΤΗΡΑ Ο κινητήρας φτάνει στη μέγιστη ισχύ του μετά τις πρώτες 5÷8 ώρες λειτουργίας. Κατά τη διάρκεια του χρόνου αυτού, μην αφήνετε τον κινητήρα να λειτουργεί χωρίς φορτίο με το μέγιστο αριθμό στροφών για να αποφύγετε υπερβολικές καταπονήσεις.</p> <p>ΣΗΜΕΙΩΣΗ: Είναι φυσιολογικό ένας καινούριος κινητήρας να εκπέμπει καπνό κατά τη διάρκεια, καθώς και μετά την πρώτη χρήση.</p>	<p>MOTORUN ÇALIŞTIRILMASI Hız kolunun (B, Şekil 29) doğru çalıştığından ve hız sınırlayıcısının (C) minimum konumda olduğundan emin olun. Birkaç kez küreye basarak yakıtı yükleyin (D, Şekil 30). Çalıştırma düğmesini (A, Şekil 29) START konumuna getirin. Başlatma kolunu (E, Şekil 31) "CLOSE" konumuna getirin. Üfleyiciyi yere sabit bir şekilde dayayın. Üfleyiciyi kapalı tutarak (Şekil 32), çalıştırma ipini marş sağlanıncaya kadar birkaç kez çekin. 10 saniye bekleyin ve otomatik başlatma aygıtının kilidini açmak için gaz kolunu (B, Şekil 29) çalıştırın. Başlatma kolu (E, Şekil 31) önceki "OPEN" konumuna dönmelidir.</p> <p>⚠ DİKKAT! – Motor halihazırda sıcakken makineyi çalıştırmak için otomatik başlatıcıyı (E, Şekil 31) kullanmayınız.</p> <p>⚠ DİKKAT! – Makineyi döner bölüm olmadan çalıştırmanız kesinlikle önerilmemektedir. Bu, motora önemli ölçüde hasar verebilir ve garantinin anında geçersizleşmesine neden olur.</p> <p>MOTOR RODAJI Motor ilk 5÷8 saatlik çalışmadan sonra maksimum gücüne erişir. Bu rodaj periyodu süresince, aşırı yıpranmayı önlemek amacıyla motoru rölantide yani boşta iken maksimum hızda çalıştırmayınız.</p> <p>NOT: yeni bir motorun ilk kullanımında veya sonrasında duman çıkarması normaldir.</p>

--	--	--	--

Česky	Русский	Polski
SPOUŠTĚNÍ	ВКЛЮЧЕНИЕ	URUCHAMIANIE
<p>SPUŠTĚNÍ MOTORU Zkontrolujte, zda páčka plynu (B, obr. 29) správně funguje a zda je aretace plynu (C) nastavena na minimum. Několikerým stiskem tlačítka naplňte karburátor (D, obr. 30). Vypínač (A, obr. 29) uveďte do polohy START. Páčku startéru (E, obr. 31) dejte do polohy "CLOSE" (ZAVŘENO). Fukar opřete o zem, aby byl stabilní. Držte ho pevně (obr. 32) a několikrát energicky zatáhněte za spouštěcí lanko, dokud motor nenaskočí. Počkejte 10 vteřin a pak stiskněte páčku plynu (B, obr. 29) k odblokování automatického startéru. Páčka startéru (E, obr. 31) se musí vrátit do původní polohy "OPEN" (OTEVŘENO).</p> <p>⚠ UPOZORNĚNÍ! - Je-li motor již teplý, automatický startér (E, obr. 31) ke spuštění nepoužívejte.</p> <p>⚠ UPOZORNĚNÍ! – Fukar by se nikdy neměl spouštět bez namontovaného oběžného kola. Mohlo by dojít k závažnému poškození motoru a okamžitému propadnutí záruky.</p> <p>ZÁBĚH MOTORU Motor dosáhne svého maximálního výkonu po prvních 5÷8 hodinách práce. V době záběhu nenechávejte motor běžet bez zátěže ve vysokých otáčkách, aby nedocházelo k nadměrnému zatížení motoru.</p> <p>POZNÁMKA: je normální, když nový motor během a po prvním používání kouří.</p>	<p>ЗАПУСК ДВИГАТЕЛЯ Убедитесь, что рычаг акселератора (B, рис. 29) правильно работает и ограничитель числа оборотов (C) установлен в положении холостого хода "min". Залейте карбюратор, нажимая несколько раз на заливочное устройство (D, рис. 30). Установите выключатель (A, рис. 29) в положение "START". Установите пусковой рычаг (E, рис. 31) в положение "CLOSE". Положите воздуходушку на землю в устойчивом положении. Прочно держа машину за ручку (см. рис. 32), сильно дергайте трос привода стартера несколько раз до запуска двигателя. Подождите 10 секунд, а затем действуйте на рычаг акселератора (B, рис. 29) так, чтобы освободить автоматическое пусковое устройство. Пусковой рычаг (E, рис. 31) должен возвратиться в исходное положение "OPEN".</p> <p>⚠ ВНИМАНИЕ! - Не используйте автоматический стартер (E, рис. 31) для запуска уже прогретого двигателя.</p> <p>⚠ ВНИМАНИЕ! - Рекомендуем никогда не запускать машину без крыльчатки. Это может привести к серьезным повреждениям составных частей двигателя, а также к немедленной отмене гарантии.</p> <p>ОБКАТКА ДВИГАТЕЛЯ Двигатель достигает своей максимальной мощности после первых 5÷8 часов работы. Во время этого периода обкатки не используйте двигатель вхолостую на максимальном числе оборотов, чтобы не подвергать его чрезмерным нагрузкам.</p> <p>ПРИМЕЧАНИЕ: испускание дыма новым двигателем при его первом использовании и после него является нормальным явлением.</p>	<p>URUCHOMIENIE SILNIKA Sprawdzić, czy dźwignia gazu (B, Rys. 29) działa prawidłowo oraz, czy ogranicznik gazu (C) jest ustawiony na pozycji minimalnej. Gaźnik napełnić paliwem naciskając kilkakrotnie pompkę rozruchową (D, Rys. 30). Umieścić wyłącznik (A, Rys. 29) na pozycji START. Ustawić dźwignię ssania (E, Rys. 31) w pozycji "CLOSE". Postawić dmuchawę na stabilnej powierzchni. Mocno trzymając dmuchawę (Rys. 32), kilka razy mocno pociągnąć za linkę rozrusznika, aż do uruchomienia silnika. Odczekać 10 sekund, a następnie uruchomić dźwignię gazu (B, Rys. 29), aby odblokować automatyczne ssanie. Dźwignia ssania (E, Rys. 31) powinna wrócić do oryginalnej pozycji "OPEN".</p> <p>⚠ UWAGA! - Gdy silnik jest rozgrzany, nie używać automatycznego ssania (E, Rys. 31) do uruchomienia urządzenia.</p> <p>⚠ UWAGA! – Zaleca się, aby urządzenie nigdy nie było włączane bez wirnika. Może to powodować poważne uszkodzenia części silnika oraz doprowadzi do natychmiastowej utraty gwarancji.</p> <p>DOCIERANIE SILNIKA Silnik osiąga maksymalną moc po pierwszych 5÷8 godzinach pracy. Podczas okresu docierania silnika, nie wolno operować silnikiem na maksymalnych obrotach bez pracy, aby uniknąć nadmiernych obciążeń.</p> <p>UWAGA: jest zjawiskiem normalnym, że nowy silnik wytwarza dym podczas i po pierwszym użyciu.</p>



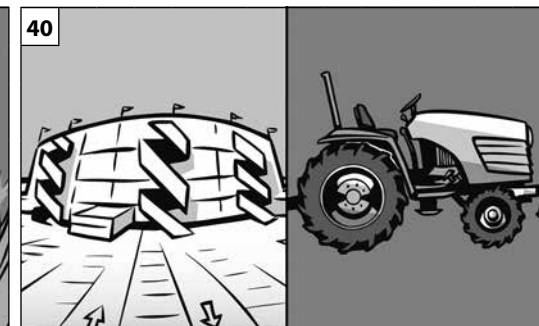
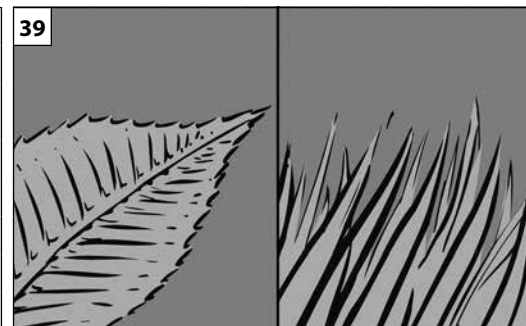
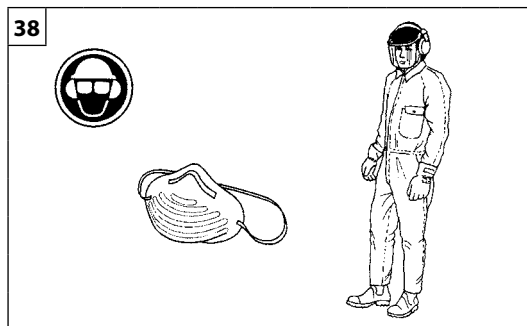
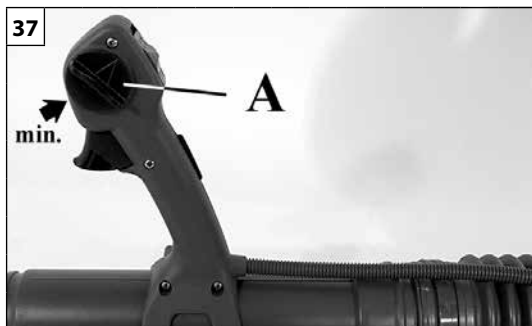
Português	Ελληνικά	Türkçe
<p align="center">PARAGEM DO MOTOR</p>	<p align="center">ΣΤΑΜΑΤΗΜΑ ΤΟΥ ΜΟΤΕΡ</p>	<p align="center">MOTORUN DURDURULMASI</p>
<p>PARAGEM DO MOTOR Coloque a alavanca do acelerador (B, Fig. 20) e a limitador (C) no mínimo. Desligue o motor, reposicionando o interruptor de massa (A) na posição STOP.</p>	<p>ΣΤΑΣΗ ΜΟΤΕΡ Μετακινήστε το λεβιέ γκαζιού (B, Εικ.20) και το Περιοριστής γκαζιού (C) στο ρελαντί. Σβήστε τον κινητήρα, επαναφέροντας το διακόπτη γείωσης (A) στη θέση STOP.</p>	<p>MOTORUN DURDURULMASI Gaz kolunu (B, Şekil 34) ve sınırlandırıcıyı (C) minimum konumuna getirin. Kontak düğmesini (A) STOP'a getirerek motoru durdurun.</p>
<p align="center">UTILIZAÇÃO</p>	<p align="center">ΧΡΗΣΗ</p>	<p align="center">KULLANIM</p>
<p>USOS PROIBIDOS</p> <ul style="list-style-type: none"> - Trabalhe apenas quando a visibilidade e a luz são suficientes para ver claramente. - Desligue o motor antes de pousar a máquina - Prestar especial atenção e cuidado, quando se usam as protecções, porque estes equipamentos podem limitar a capacidade de ouvir os sons que indicam os riscos (chamamentos, sinais, avisos, etc.) - Seja extremamente cauteloso quando trabalhar em inclinações ou terrenos irregulares. - Mantenha sempre secas e limpas as pegas. - Não utilize o soprador se estiver em cima de uma escada, um suporte ou uma mesa. - Nunca tente soprar substâncias quentes ou que estejam a queimar-se ou líquidos combustíveis. - Não ande para trás quando utilizar a máquina. - Utilize o soprador apenas em horários razoáveis, isto é, nem de manhã cedo nem à noite, quando poderia perturbar a vizinhança. Respeite os horários de silêncio estipulados pelas normas locais. - Verifique a direcção e a intensidade do vento. Nunca dirija o bocal ou os detritos soprados para pessoas, animais domésticos, automóveis ou habitações. - Não sobre os detritos para janelas ou portas abertas. - Use a máquina com cuidado próximo das pessoas que passam e das propriedades nas vizinhanças. - Não deixe o soprador a trabalhar sem vigilância. - Preste atenção ao que está a soprar ou a deslocar. 	<p>ΑΠΑΓΟΡΕΥΜΕΝΕΣ ΧΡΗΣΕΙΣ</p> <ul style="list-style-type: none"> - Πρέπει να εργάζεστε μόνο όταν οι συνθήκες ορατότητας και φωτισμού είναι ικανοποιητικές. - Σβήνετε τον κινητήρα πριν τοποθετήσετε το μηχάνημα στο έδαφος. - Απαιτείται ιδιαίτερη προσοχή όταν χρησιμοποιούνται μέσα προστασίας, καθώς ενδέχεται να περιορίσουν την ικανότητα αντίληψης ήχων που υποδεικνύουν κίνδυνο (εντολές, σήματα, προειδοποιήσεις, κλπ.) - Πρέπει να είστε εξαιρετικά προσεκτικοί όταν εκτελείτε εργασίες σε επικλινή ή ανώμαλα εδάφη. - Διατηρείτε πάντα τις λαβές στεγνές και καθαρές. - Μη χρησιμοποιείτε το φυσητήρα όταν βρίσκεστε πάνω σε σκάλα, βάση στήριξης ή τραπέζι. - Μην επιχειρήσετε ποτέ να απομακρύνετε υλικά που έχουν υψηλή θερμοκρασία ή φλεγόμενα υλικά ή εύφλεκτα υγρά. - Μη βαδίζετε προς τα πίσω όταν χρησιμοποιείτε τη συσκευή. - Χρησιμοποιείτε το φυσητήρα σε λογικές ώρες, αποφεύγοντας την εκτέλεση εργασιών νωρίς το πρωί ή αργά το βράδυ, ώστε να μην ενοχλείτε τους γύρω σας. Τηρείτε τις ώρες κοινής ησυχίας που καθορίζονται από την τοπική νομοθεσία. - Ελέγχετε την κατεύθυνση και την ένταση του ανέμου. Μην κατευθύνετε ποτέ το ακροφύσιο ή τα απορρίμματα προς άτομα, κατοικίδια, αυτοκίνητα ή κατοικίες. - Μην κατευθύνετε τα απορρίμματα προς ανοιχτά παράθυρα ή πόρτες. - Χρησιμοποιείτε τη συσκευή προσεκτικά όταν υπάρχουν διερχόμενα άτομα ή παρακείμενες κατοικίες. - Μην αφήνετε το φυσητήρα να λειτουργεί χωρίς επιτήρηση. - Πρέπει να είστε προσεκτικοί με τα αντικείμενα που απομακρύνονται ή μετακινούνται από το φυσητήρα. 	<p>KULLANIMIN YASAK OLDUĞU HALLER</p> <ul style="list-style-type: none"> - Sadece görüş mesafesi ve ışık yeterli iken çalışınız. - Makineyi yere indirmeden önce motoru durdurunuz. - Koruyucuları giydiğinizde özellikle dikkat ediniz ve tetikte olunuz çünkü bu gibi teçhizatlar tehlike işareti veren sesleri (çağrılar, sinyaller, uyarılar, vb.) duymanızı engelleyebilir. - Eğimli veya engebeli arazi üzerinde çalışırken çok dikkatli olunuz. - Motorun sapları daima kuru ve temiz olmalıdır. - Üfleyiciyi, bir el merdiveninin, bir desteğin veya küçük bir masanın üzerine çıkararak kullanmayınız. - Yanan veya sıcak olan nesnelere ya da yanıcı sıvıları asla üflemeyiniz. - Cihazı kullanırken geri geri yürümeyiniz. - Üfleyiciyi, mantıklı saatler dahilinde kullanınız, kişilerin rahatsız olabileceği sabah erken veya akşam geç saatlerde kullanmayınız. Yerel kanunlarca belirlenmiş, gürültü yapılmaması gereken saatlerde kullanmayınız. - Rüzgarın yönünü ve şiddetini kontrol ediniz. Cihazın ucunu veya üflediği nesnelere asla insanlara, evcil hayvanlara, arabalara veya evlere doğru tutmayınız. - Temizlediğiniz pislikleri asla açık kapı veya pencerelere doğru üflemeyiniz. - Cihazı, yakından geçen insanlara ve yakındaki eşyalara dikkat ederek kullanınız. - Üfleyiciyi denetimsiz iken çalışır halde bırakmayınız. - Üflenilen veya yeri değiştirilen şeylere dikkat ediniz.

--	--	--	--

Česky	Русский	Polski
ZASTAVENÍ MOTORU	ОСТАНОВКА ДВИГАТЕЛЯ	ZATRZYMANIE SILNIKA
<p>VYPNUTÍ MOTORU Páčku plynu (B, obr. 20) a aretaci (C) uveďte do minimální polohy. Vypněte motor uvedením vypínače (A) do polohy STOP.</p>	<p>ОСТАНОВКА ДВИГАТЕЛЯ Установите рычаг акселератора (B, рис. 20) и ограничитель (C) в положение холостого хода "min". Выключите двигатель, переводя заземляющий выключатель (A) в положение "STOP".</p>	<p>ZATRZYMANIE SILNIKA Ustawić dźwignię gazu (B, Rys. 20) oraz ogranicznik (C) na minimum. Wyłączyć silnik, ustawiając wyłącznik (A) w pozycji "STOP".</p>
POUŽITÍ	ЭКСПЛУАТАЦИЯ	UŻYTKOWANIE
<p>ZAKÁZANÉ POUŽITÍ</p> <ul style="list-style-type: none"> - Pracujte pouze tehdy, kdy jsou světelné podmínky dostačující pro zřetelnou viditelnost. - Před položením stroje vypněte motor. - Postupujte zvláště opatrně, když se používají ochranné prostředky, protože některé prostředky osobní ochrany mohou omezit schopnost slyšet zvuky označující nebezpečí (výzvy, signály, upozornění atd.). - Velkou pozornost věnujte práci ve svahu a nesoudržném terénu. - Udržujte rukojeti vždy suché a čisté. - Fukar nepoužívejte, když stojíte na žebříku, podestě nebo stolku. - Nikdy se nepokoušejte odfouknout teplé či hořící materiály ani hořlavé látky - Při používání přístroje nechodte pozpátku. - Fukar používejte pouze v rozumnou dobu, tedy ne brzy ráno nebo pozdě večer, kdy byste mohli rušit hlukem. Dodržujte hodiny klidu nařízené místním úřadem. - Kontrolujte směr a intenzitu větru. Nikdy nesměřujte trysku a foukané nečistoty na osoby, domácí zvířata, auta ani budovy. - Nefoukejte nečistoty do otevřených dveří či oken. - Používejte fukar s ohledem na okoloidoucí osoby nebo okolní budovy. - Nenechávejte fukar v činnosti bez dozoru. - Dávejte pozor na to, co se odfukuje nebo přesouvá. 	<p>ПРОДУКТЫ, ЗАПРЕЩЕННЫЕ К ПРИМЕНЕНИЮ</p> <ul style="list-style-type: none"> - Работайте только в условиях хорошей видимости и освещения. - Выключайте двигатель перед тем, как опустить устройство на землю. - Будьте особо внимательны при использовании средств индивидуальной защиты, т.к. такие средства могут ограничивать вашу способность слышать предупреждающие звуковые сигналы (крики, гудки и т.д.). - Будьте максимально осторожны при работе на наклонных или неровных участках. - Следите, чтобы рукоятки были сухими и чистыми. - Не используйте воздуходувку, стоя на приставной лестнице, опоре или на столе. - Никогда не используйте воздуходувку для перемещения горячих или горящих материалов или жидкого топлива. - При использовании машины не пятьтесь назад. - Разумно выбирайте время использования воздуходувки, то есть, не эксплуатируйте ее в слишком ранние или слишком поздние часы, когда она может помешать отдыху других людей. Соблюдайте периоды тишины, установленные местными нормативами. - Следите за направлением и за силой ветра. Никогда не направляйте воздуходувку или отходы на людей, животных, автомашины или дома. - Не направляйте отходы в открытые двери и окна. - При использовании машины будьте внимательны в отношении прохожих или находящегося рядом имущества. - Не оставляйте без присмотра работающую воздуходувку. - Обращайте внимание на материалы, которые вы удаляете или перемещаете с помощью воздуходувки. 	<p>NIEDOZWOLONE UŻYCIE</p> <ul style="list-style-type: none"> - Pracować tylko wtedy gdy widoczność i oświetlenie są wystarczające, aby dobrze widzieć. - Przed odłożeniem narzędzia należy wyłączyć silnik - Zachować szczególną uwagę i stan gotowości, gdy korzysta się z osłon, ponieważ takie środki mogą ograniczyć zdolność słyszenia dźwięków informujących o niebezpieczeństwie (sygnałów, ostrzeżeń, itp.). - Bądźcie niezwykle ostrożni podczas pracy na terenach nachylonych lub nierównych. - Zawsze utrzymywać uchwyty pilarki w stanie suchym i czystym. - Nie pracować z dmuchawą, stojąc na drabinie, podpórcie lub stoliku. - Nie próbować nigdy usuwać dmuchawą substancji ciepłych, żarzących się lub ciekłych paliw. - Podczas pracy z urządzeniem nie chodzić do tyłu. - Korzystać z dmuchawy tylko w rozsądnych godzinach, czyli nie wcześniej rano lub późno wieczorem, gdy może to przeszkadzać innym osobom. Przestrzegać godzin ciszy określonych miejscowymi przepisami. - Sprawdzaj kierunek i siłę wiatru. Nie kierować nigdy dyszy lub wydmuchiwanym odpadów na osoby, zwierzęta domowe, pojazdy czy budynki mieszkalne. - Nie kierować nigdy strumienia odpadów ku otwartym oknom lub drzwiom. - Podczas korzystania z urządzenia uważać na przechodzące osoby i mienie znajdujące się w pobliżu. - Nie zostawiać dmuchawy z włączonym silnikiem bez nadzoru. - Zwracać uwagę na to, co się wydmuchuje lub przemieszcza.

Português	Ελληνικά	Türkçe
<p align="center">UTILIZAÇÃO</p>	<p align="center">ΧΡΗΣΗ</p>	<p align="center">KULLANIM</p>
<p>- Experimente soprar relva cortada ou copos de papel sem levantar pó.</p> <p>- Antes de usar o soprador, humedeça as áreas poeirentas.</p> <p>- Nunca use um soprador para deslocar materiais com muito pó.</p> <p>- Nunca dirija o jacto de ar para pessoas ou animais. O soprador pode lançar objectos pequenos a alta velocidade. Pare imediatamente a máquina se alguém se aproximar.</p> <p>- Um soprador NÃO deve ser utilizado para limpar:</p> <ul style="list-style-type: none"> • Grandes quantidades de cascalho ou de pó de cascalho • Detritos de trabalhos de construção civil • Pó de gesso • Pó de cimento e betão • Terriço seco de jardim <p>- Não use o soprador para espalhar ou pulverizar fertilizantes, produtos químicos e outras substâncias tóxicas ou combustíveis, a menos que o aparelho esteja projectado para essa aplicação e, nesse caso, seja utilizado numa área adequada.</p> <p>⚠ ATENÇÃO! - A sílica é um componente base presente na areia, quartzo, tijolo, argila, granito, pedra e muitos outros materiais, incluindo produtos de betão e construção civil. A repetida e/ou intensa inalação de cristais de sílica presentes no ar pode causar doenças respiratórias graves ou mortais, incluindo a silicose. Na presença deste tipo de materiais, observe sempre as precauções respiratórias indicadas.</p> <p>⚠ ATENÇÃO! - A inalação de pó de amianto é perigosa e pode causar lesões graves ou mortais, doenças respiratórias ou cancro. A utilização e eliminação dos produtos contendo amianto são severamente regulamentadas. Não sobre nem manuseie amianto ou produtos que contenham amianto, como revestimentos isolantes de amianto. Se desconfiar que estão a ser manuseados produtos contendo amianto, contacte imediatamente o responsável pela obra ou as autoridades sanitárias locais.</p> <p>Preparação para o trabalho</p> <p>⚠ ATENÇÃO! - Siga sempre as normas de segurança. Planeie antecipadamente o seu trabalho com todo o cuidado. Não inicie a actividade se a área de trabalho não estiver desimpedida e se não existirem pontos de apoio sólidos para os pés.</p> <p>⚠ ATENÇÃO! - O soprador pode lançar objectos a alta velocidade, que podem fazer ricochete e atingir o operador. Isto pode provocar danos graves nos olhos. Use sempre protecções para os olhos.</p>	<p>- Εξασκηθείτε στην απομάκρυνση κομμένων χόρτων ή χάρτινων ποτηριών χωρίς να ανασηκώνετε σκόνη.</p> <p>- Πριν από τη χρήση του φυσητήρα, βρέξτε ελαφρώς την περιοχή με σκόνη.</p> <p>- Μη χρησιμοποιείτε ποτέ το φυσητήρα για τη μετακίνηση υλικών με υπερβολική σκόνη.</p> <p>- Μην κατευθύνετε ποτέ τη δέση αέρα προς άτομα ή ζώα. Κατά τη λειτουργία του φυσητήρα, μπορεί να εκτοξευθούν μικρά αντικείμενα με υψηλή ταχύτητα. Απενεργοποιείτε αμέσως τη συσκευή, όταν πλησιάζει κάποιο άτομο στο χώρο εργασίας.</p> <p>- Ο φυσητήρας ΔΕΝ πρέπει να χρησιμοποιείτε για τον καθαρισμό:</p> <ul style="list-style-type: none"> • Μεγάλων ποσοτήτων χαλικιών ή σκόνης χαλικιών • Απορριμμάτων κατασκευαστικών εργασιών • Γυψοκονιάματος • Τσιμεντοκονιάματος και σκυροδέματος • Στεγνού χύματος κήπων <p>- Μη χρησιμοποιείτε το φυσητήρα για τον ψεκασμό ή το ράντισμα λιπασμάτων, χημικών προϊόντων και τοξικών ουσιών ή καυσίμων, εκτός εάν η συσκευή έχει σχεδιαστεί για τη χρήση αυτή. Στην περίπτωση αυτή, χρησιμοποιείτε τη συσκευή στον κατάλληλο χώρο.</p> <p>⚠ ΠΡΟΣΟΧΗ! - Το πυρίτιο είναι ένα βασικό στοιχείο που υπάρχει στην άμμο, στο χαλαζία, στα τούβλα, στον άργιλο, στο γρανίτη, στους βράχους και σε πολλά άλλα υλικά, συμπεριλαμβανομένων των προϊόντων σκυροδέματος και τοιχοποιίας. Η επαναλαμβανόμενη ή/και εκτεταμένη εισπνοή κρυσταλλικού πυριτίου που υπάρχει στον αέρα μπορεί να προκαλέσει σοβαρές ή θανατηφόρες αναπνευστικές νόσους, συμπεριλαμβανομένης της πυριτίωσης. Σε περιβάλλον με παρόμοια υλικά, λαμβάνετε πάντα τις απαιτούμενες αναπνευστικές προφυλάξεις.</p> <p>⚠ ΠΡΟΣΟΧΗ! - Η εισπνοή σκόνης αμιάντου είναι επικίνδυνη και μπορεί να προκαλέσει σοβαρές ή θανατηφόρες βλάβες, αναπνευστικές νόσους ή καρκίνο. Η χρήση και η απόρριψη προϊόντων που περιέχουν αμιάντο υπόκειται σε αυστηρούς κανόνες. Μη χρησιμοποιείτε το φυσητήρα για την απομάκρυνση ή τη μετακίνηση αμιάντου ή προϊόντων που περιέχουν αμιάντο, όπως μονωτικές επενδύσεις από αμιάντο. Εάν υποψιάζεστε ότι τα υλικά περιέχουν αμιάντο, επικοινωνήστε αμέσως με τον εργοδότη σας ή τις τοπικές υγειονομικές αρχές.</p> <p>Προετοιμασία για την εργασία</p> <p>⚠ ΠΡΟΣΟΧΗ! - Ακολουθείτε πάντα τις οδηγίες ασφαλείας. Προγραμματίστε εκ των προτέρων την εργασία σας. Μην εκτελείτε εργασίες, εάν στην περιοχή εργασίας υπάρχουν εμπόδια ή εάν δεν υπάρχουν σταθερά σημεία στήριξης για τα πόδια.</p> <p>⚠ ΠΡΟΣΟΧΗ! - Κατά τη λειτουργία του φυσητήρα μπορεί να εκτοξευθούν αντικείμενα με υψηλή ταχύτητα, τα οποία μπορεί να εξοστρακιστούν και να χτυπήσουν το χειριστή. Στην περίπτωση αυτή, μπορεί να προκληθούν σοβαροί τραυματισμοί στα μάτια. Χρησιμοποιείτε πάντα προστατευτικά για τα μάτια.</p>	<p>- Biçilmiş otları veya kağıt bardakları, toz kaldırmadan üflemeye çalışınız.</p> <p>- Üfleyiciyi kullanmadan önce tozlu bölgeleri ıslatınız.</p> <p>- Üfleyiciyi asla aşırı tozlu nesnelere üfleme için kullanmayınız.</p> <p>- Hava çıkışını asla kişilere veya hayvanlara doğru yöneltmeyiniz. Üfleyici, küçük nesnelere yüksek hızda fırlatabilir. Birinin yaklaşması halinde makineyi derhal durdurunuz.</p> <p>- Üfleyici, aşağıdakileri temizlemek için KULLANILMAMALIDIR:</p> <ul style="list-style-type: none"> • Çok miktarda çakıl veya çakıl tozu temizlemek için • İnşaat molozları • Siva tozları/artıkları • Çimento ve beton tozları • Kuru bahçe toprağı <p>- Üfleyiciyi, gübre, kimyevi maddeler, diğer zehirli maddeler veya yakıt temizlemek için yalnızca cihazın bu tip bir uygulama için özel olarak tasarlanmış olması ve uygun bir alanda kullanılması halinde kullanınız.</p> <p>⚠ DİKKAT! - Silis kumda, kuvarsta, tuğlalarda, kilde, granitte, kayada ve beton tozu ve duvarcılık ürünleri de dahil olmak üzere başka birçok materyalde bulunan temel bir öğedir. Havada bulunan kristal haldeki silisin tekrarlanan veya yoğun şekilde solunması, silikoz da dahil olmak üzere ciddi veya ölümcül solunum hastalıklarına neden olabilir. Ortamda benzer materyallerin bulunması halinde, mutlaka belirtilen solunum önlemlerine uyunuz.</p> <p>⚠ DİKKAT! - Asbest tozunun solunmasının tehlikelidir ve ciddi veya ölümcül yaralanmalara, solunum hastalıklarına veya kansere yol açabilir. Asbest içeren ürünlerin kullanımı ve imhası ciddi biçimde yönetmeliklerle düzenlenmelidir. Asbestli veya asbestli yalıtım kaplamaları gibi asbest içeren ürünleri üflemezsiniz ve dağıtmayınız. Asbest içeren materyallerin dağıtıldığını düşünmenizi sağlayan nedenlerin mevcut olması halinde, derhal işveren ile veya yerel sağlık idaresi ile temasa geçiniz.</p> <p>Çalışma için hazırlık</p> <p>⚠ DİKKAT! - Daima güvenlik önlemlerine uyunuz. Çalışmanızı önceden dikkatlice planlayınız. Çalışma alanı boşaltılmamış ise ve ayaklarınız için sağlam dayanak noktaları yok ise çalışmaya başlamayınız.</p> <p>⚠ DİKKAT! - Üfleyici, nesnelere yüksek hızda fırlatabilir, bu durum operatöre zarar verebilir. Bu durum, gözlere ciddi zararlar verebilir. Her zaman göz koruyucuları kullanınız.</p>

Česky	Русский	Polski
<p style="text-align: center;">POUŽITÍ</p>	<p style="text-align: center;">ПРАВИЛА ПОЛЬЗОВАНИЯ</p>	<p style="text-align: center;">UŻYTKOWANIE</p>
<p>- Naučte se odfouknout pokosenou trávu nebo papírové kelímky bez zvíření prachu.</p> <p>- Před použitím fukaru prašné povrchy zvlhčete.</p> <p>- Nikdy nepoužívejte fukar k přemístění nadměrně prašných materiálů.</p> <p>- Proud vzduchu nesmí nikdy směřovat na osoby ani zvířata. Fukar může malé předměty vymrštít vysokou rychlostí. Když se blíží osoby, přístroj ihned zastavte.</p> <p>- Fukar se NESMÍ používat k čištění:</p> <ul style="list-style-type: none"> • Velkých množství šetrku nebo šetrkového prachu • Zbytků ze stavebních prací • Sádrového prachu • Cementového a betonového prachu • Suché zahradní prstě <p>- Nepoužívejte fukar k rozhazování nebo rozprášení hnojiv, chemických výrobků a jiných toxických látek či paliva, pokud není fukar k této činnosti zkonstruován, a v takovém případě ho smíte používat jen ve vhodném prostoru.</p> <p>⚠ POZOR! - Křemík je základní součást přítomná v písku, křemenu, cihlách, hlíně, žule, kamenivu a mnoha dalších materiálech, včetně výrobků z betonu a zdiva. Opakované a/nebo intenzivní vdechování krystalického křemíku přítomného ve vzduchu může způsobit závažné nebo letální dýchací onemocnění, včetně silikózy. V přítomnosti těchto materiálů vždy používejte předepsanou ochranu dýchacích cest.</p> <p>⚠ POZOR! - Vdechování prachu z azbestu je nebezpečné a může způsobit vážná nebo letální zranění, nemoci dýchacích cest či rakovinu. Používání nebo likvidace výrobků obsahujících azbest je přísně regulována. Neodfukujte ani nenarušujte azbest či výrobky obsahující azbest, jako azbestové izolační obklady. Pokud existuje důvod domnívat se, že se narušují materiály obsahující azbest, ihned se spojte s vlastním zaměstnavatelem nebo místním zdravotním úřadem.</p> <p>Příprava pro práci</p> <p>⚠ POZOR! - Vždy dodržujte bezpečnostní předpisy. Práci si předem naplánujte. Nezačínejte práci, jestli pracovní prostor není úplně vyklizený a jestli neexistují pevné opěrné body pro nohy.</p> <p>⚠ POZOR! - Fukar může vymrštít vysokou rychlostí předměty, které se pak mohou odrazit a zasáhnout pracovníka. Tímto způsobem může dojít k vážnému poranění očí. Vždy proto noste ochranné brýle.</p>	<p>- Попрактикуйтесь на удалении скошенной травы или бумажных стаканчиков без поднятия пыли.</p> <p>- Перед использованием воздуходувки увлажняйте пыльные участки.</p> <p>- Никогда не используйте воздуходувку для перемещения материалов, содержащих очень большое количество пыли.</p> <p>- Никогда не направляйте струю воздуха на людей или животных. Воздуходувка может отбрасывать мелкие предметы на большой скорости. При приближении человека немедленно останавливайте двигатель.</p> <p>- Воздуходувку НЕЛЬЗЯ использовать для удаления:</p> <ul style="list-style-type: none"> • Больших количеств гальки или галечной пыли • Строительных отходов • Гипсовой пыли • Цементной и бетонной пыли • Кусочков сухой земли <p>- Не используйте воздуходувку для разбрасывания или распыления удобрений, химических средств, других токсичных материалов и горючего, за исключением тех случаев, когда она специально разработана для применения в таких целях; в последнем случае используйте ее в этих целях только в надлежащих местах.</p> <p>⚠ ВНИМАНИЕ! - Кремний является химическим элементом, содержащимся в песке, кварце, кирпичах, глине, граните, скальных породах и в многих других материалах и изделиях, в том числе в выполненных из бетона и используемых в строительстве. Многократное и/или интенсивное вдыхание кристаллического кремния, содержащегося в воздухе, может привести к тяжелым или даже смертельным заболеваниям дыхательных путей, в том числе силикозом. При наличии таких материалов всегда соблюдайте меры, направленные защиту органов дыхания.</p> <p>⚠ ВНИМАНИЕ! - Вдыхание асбестовой пыли является опасным и может вызвать тяжелые или даже смертельные заболевания дыхательных путей или рак. Использование и утилизация материалов, содержащих асбест, строго регламентировано. Не используйте воздуходувку для работы с асбестом или асбестосодержащими материалами, например, асбестовыми изоляционными покрытиями. При наличии оснований предполагать, что в ходе работ вы имеете дело с материалами, содержащими асбест, немедленно обратитесь к работодателю или в местные органы здравоохранения.</p> <p>Подготовка к работе</p> <p>⚠ ВНИМАНИЕ! - Всегда соблюдайте правила техники безопасности. Заблаговременно планируйте работу. Не приступайте к работе на неосвобожденном рабочем участке, а также при отсутствии мест, которые могут служить прочной опорой для ног.</p> <p>⚠ ВНИМАНИЕ! Воздуходувка может отбрасывать предметы на большой скорости, и они могут рикошетом ударить по оператору. Это может привести к травмам глаз. Всегда надевайте защитные очки.</p>	<p>- Przeczywiczyc usuwanie skoszonej trawy lub papierowych kubkow bez podnoszenia tumanow kurzu.</p> <p>- Przed uzyciem dmuchawy spryskac wodą zapylone miejsca.</p> <p>- Nie uzywac nigdy dmuchawy do przenoszenia materialow, na ktorych znajduje sie nadmierna ilosc kurzu lub pyłu.</p> <p>- Nie kierowac strumienia powietrza w strone osob ani zwierzat. Dmuchawa moze wyrzucac niewielkie przedmioty z duza predkoscia. W przypadku zauwazenia nadchodzacej osoby nalezy natychmiast wyliczyc urzadzenie.</p> <p>- Dmuchawy NIE nalezy uzywac do usuwania:</p> <ul style="list-style-type: none"> • Duzych ilosci zwiru lub pyłu pochodzacego ze zwiru • Odpadow pochodzacych z robót budowlanych • Pyłu pochodzacego z gipsu • Pyłu pochodzacego z cementu lub betonu • Suche ziemi ogrodowej <p>- Nie uzywac dmuchawy do rozprowadzania lub rozpylenia nawozow, produktow chemicznych, innych substancji toksycznych lub paliwa, chyba ze zostala ona zaprojektowana do takich zastosowan; w takim przypadku nalezy jej uzywac do tego celu tylko w odpowiednim miejscu.</p> <p>⚠ UWAGA! - Krzemionka jest podstawowym skladnikiem piasku, kwarcu, cegieł, gliny, granitu, skal i wielu innych materialow, wlacznie z wyrobami betonowymi i murarskimi. Powtarzajace sie i/lub intensywne wdychanie krystalicznej krzemionki wystepujacej w powietrzu moze powodowac powazne lub smiertelne choroby drog oddechowych, wlacznie z pylica krzemowa. W miejscach wystepowania podobnych materialow nalezy zawsze przestrzegac zalecanych srodkow ostrozności związanych z ochroną drog oddechowych.</p> <p>⚠ UWAGA! - Wdychanie pyłu azbestowego jest niebezpieczne i moze spowodowac powazne lub smiertelne obrazenia, choroby drog oddechowych lub raka. Stosowanie i utylizacja produktow zawierajacych azbest podlegaja scistym przepisom regulujacym. Nie wydmuchiwać ani nie przemieszczac azbestu lub produktow zawierajacych azbest, takich jak azbestowe powłoki izolacyjne. Jezeli zachodzi przypuszczenie, iz przemieszczane sa materialy zawierajace azbest, nalezy sie niezwłocznie skontaktowac z pracodawcą lub miejscowymi wladzami sanitarnymi.</p> <p>Przygotowanie do pracy</p> <p>⚠ UWAGA! - Zawsze przestrzegac przepisow dotyczacych bezpieczenstwa. Nalezy zaplanowac prace przed jej rozpoczeciem. Nie rozpoczynac pracy, jezeli strefa pracy nie jest wolna od przeszkod i jezeli brakuje punktow oparcia dla stop.</p> <p>⚠ UWAGA! - Dmuchawa moze wyrzucac ciała obce z duza predkoscia - moga sie one odbic i trafic w operatora. Moze to spowodowac powazne obrazenia oczu. Podczas pracy nalezy zawsze nosic okulary ochronne.</p>



Português

Ελληνικά

Türkçe

UTILIZAÇÃO

ΧΡΗΣΗ

KULLANIM TALİMATLARI

⚠ A exposição às vibrações pode causar danos às pessoas que sofram de problemas de circulação sanguínea ou problemas nervosos. Contacte um médico se se verificarem sintomas físicos como entorpecimento, falta de sensibilidade, diminuição da força normal ou mudanças na cor da pele. Estes sintomas surgem habitualmente nos dedos, mãos ou pulsos.

- Verifique o estado do soprador antes de utilizá-lo, especialmente a panela de escape, a entrada de aspiração e o filtro de ar.
- Na presença de muito pó, vaporize ligeiramente a área de trabalho com um tubo ou uma união para nebulizador se tiver água disponível.
- Tenha atenção a crianças, animais domésticos, automóveis ou janelas abertas e sobre os detritos em condições de segurança.
- Use toda a extensão do bocal de modo que o fluxo de ar possa ser utilizado próximo do terreno.
- Depois de usar o soprador, limpe-o e deite os detritos nos contentores do lixo.
- Utilize o soprador com a regulação de velocidade mais baixa possível da válvula borboleta.
- A paragem do acelerador (A, Fig. 37) permite definir vários regimes do motor e, por consequência, diferentes fluxos de saída do ar. Antes de desligar o aparelho, coloque-a no mínimo.

⚠ ATENÇÃO! - Quando trabalhar com o soprador, use os dispositivos de protecção necessários (Fig. 38):

1. Auriculares anti-ruído.
2. Protecções para os olhos.
3. Máscara de protecção em ambientes com muito pó.

⚠ Η έκθεση σε δονήσεις μπορεί να προκαλέσει τραυματισμούς σε άτομα που με προβλήματα στην κυκλοφορία του αίματος ή νευρολογικής φύσης. Απευθυνθείτε σε ένα γιατρό εάν εμφανιστούν σωματικά συμπτώματα, όπως λήθαργος, έλλειψη αίσθησης, αδυναμία ή μεταβολές στο χρώμα του δέρματος. Τα συμπτώματα αυτά παρουσιάζονται συνήθως στα δάκτυλα, στα χέρια ή στους καρπούς.

- Ελέγχετε την κατάσταση του φυσητήρα πριν από τη χρήση και ειδικά την εξάτμιση, την είσοδο αναρρόφησης και το φίλτρο αέρα.
- Σε περιβάλλον με πολύ σκόνη, βρέξτε ελαφρώς το χώρο εργασίας με ένα λάστιχο ή χρησιμοποιήστε ένα εξάρτημα για ψεκασμό, εφόσον διατίθεται παροχή νερού.
- Απομακρύνετε τα απορρίμματα με ασφαλή τρόπο όταν υπάρχουν παιδιά, κατοικίδια ζώα, αυτοκίνητα ή ανοικτά παράθυρα.
- Ανοίξτε πλήρως την προέκταση του ακροφυσίου, ώστε η ροή του αέρα να διοχετεύεται κοντά στο έδαφος.
- Μετά τη χρήση, καθαρίστε το φυσητήρα και πετάξτε τα απορρίμματα στους κάδους απορριμμάτων.
- Χρησιμοποιείτε το φυσητήρα με τη χαμηλότερη δυνατή ταχύτητα της βαλβίδας με πεταλούδα.
- Το χειρόγκαζο (A, Εικ.37) επιτρέπει την επιλογή του αριθμού στροφών και κατά συνέπεια της ροής του αέρα στην έξοδο. Πριν σβήσετε το μηχάνημα, μετακινήστε το χειρόγκαζο στη θέση του ρελαντί.

⚠ ΠΡΟΣΟΧΗ! - Κατά τη λειτουργία του φυσητήρα, χρησιμοποιείτε κατάλληλο προστατευτικό εξοπλισμό (εικ. 38):

1. Προστατευτικά ακουστικά από το θόρυβο.
2. Προστατευτικά γυαλιά για τα μάτια.
3. Προστατευτική μάσκα για περιβάλλον με σκόνη.

⚠ Titreşimlere maruz kalmak, kan dolaşımı problemleri veya sinirsel problemleri olan kişiler için zararlı olabilir. Halsizlik, his kaybı, normal güçte azalma veya cilt renginde değişiklik gibi fiziksel belirtilerin görülmesi halinde doktora danışınız. Bu belirtiler genellikle parmaklarda, ellerde veya bileklerde görülür.

- Kullanmadan önce üfleyicinin durumunu, özellikle susturucuyu, aspirasyon girişini ve hava filtresini kontrol ediniz.
- Çalışma alanının aşırı tozlu olması halinde, su mevcut ise alanı bir hortum ya da bir su buharı püskürtücüsü bağlantısı kullanarak hafifçe temizleyiniz.
- Çocuklara, evcil hayvanlara, açık araba ve pencerelere dikkat ediniz ve döküntüleri güvenlik koşullarına uygun bir şekilde temizleyiniz.
- Hava akımının toprağa yakın bir şekilde kullanılabilmesi için, hava borusunun ucuna uzatmanın tamamını takarak kullanınız.
- Üfleyiciyi kullandıktan sonra temizleyiniz ve döküntüleri çöp bidonuna atınız.
- Üfleyiciyi, kelebek valfini mümkün olabilecek en düşük hız ayarına getirerek kullanınız.
- Hız kesici (A, Şekil 37) motorun değişik düzenlerde kullanılmasına ve sonucu olarak değişik akımlarda hava çıkışına olanak verir. Aleti kapatmadan önce, hız kesiciyi minimum konuma getirin.

⚠ DİKKAT! - Üfleyici ile çalışırken, gerekli koruyucu ekipmanları kullanınız (Şek. 38):

1. Gürültü önleyici kulaklık
2. Göz koruyucuları
3. Tozlu ortamlar için koruma maskesi



Česky

POUŽITÍ

⚠ Vystavení vibracím může způsobit poškození zdraví osob, které trpí problémy oběhového systému nebo nervovými problémy. Pokud se projeví fyzické symptomy, jako znecitlivění, snížení citlivosti, snížení normální síly nebo změny zbarvení pokožky, obraťte se na lékaře. Tyto symptomy se obvykle projeví na prstech, rukou nebo zápěstí.

- Před použitím zkontrolujte stav fukaru, zvláště pak výfuku, vstupu sání a vzduchového filtru.
- Jestliže je pracovní prostor příliš prašný, a máte k dispozici vodu, postříkejte lehce pracovní prostor hadicí nebo použijte rozprašovač.
- Dávejte pozor na děti, domácí zvířata, vozidla nebo otevřená okna a materiál odfukujte v bezpečných podmínkách.
- Používejte úplné prodloužení trysky, které umožňuje působení proudu vzduchu v blízkosti terénu.
- Po použití fukar vyčistěte a nečistoty hodte do příslušných kontejnerů.
- Používejte fukar s co nejmenším možným nastavením škrtícího ventilu.
- Aretace plynu (A, obr. 37) umožňuje nastavit otáčky motoru a tím i upravit intenzitu proudu vzduchu. Před vypnutím přístroje uveďte aretaci plynu do polohy minimum.

⚠ POZOR! - Při práci s fukarem používejte požadované osobní ochranné pomůcky (obr. 38):

1. Sluchátka proti hluku.
2. Ochrana očí.
3. Ochranná dýchací maska v prašném prostředí.

Русский

ЭКСПЛУАТАЦИЯ

⚠ Воздействие вибрации может вызвать проблемы со здоровьем у людей с нарушенным кровообращением или с заболеваниями нервной системы. Обратитесь за медицинской помощью, если у Вас возникли такие симптомы, как онемение, потеря чувствительности, упадок сил или изменение цвета кожи. Как правило, эти симптомы возникают в пальцах, руках или запястьях.

- Проверяйте состояние воздуходувки перед ее использованием, в особенности, состояние выхлопной трубы, воздухозаборника и воздушного фильтра.
- В случае сильной запыленности слегка обрызгайте рабочую зону водой из шланга или используйте для этого распылительную насадку (при наличии воды).
- Обращайте внимание на детей, домашних животных, открытые двери домов и автомобилей; сдувайте отходы безопасным образом.
- Используйте удлинитель насадки на всю длину так, чтобы поток воздуха не отходил далеко от земли.
- После использования воздуходувки прочистите ее и удалите отходы в мусорные баки.
- Используйте воздуходувку при минимальной допустимой скорости, определяемой положением дроссельного клапана.
- С помощью стопора акселератора (A, рис. 37) можно регулировать число оборотов двигателя так, чтобы получить требуемый поток воздуха на выходе. Прежде чем выключить машину, переместите стопор в положение холостого хода "min".

⚠ ВНИМАНИЕ! - При работе с воздуходувкой используйте необходимые средства индивидуальной защиты (Рис. 38):

1. Противошумные наушники.
2. Защитные очки.
3. Защитная маска (респиратор) при использовании воздуходувки на запыленных участках.

Polski

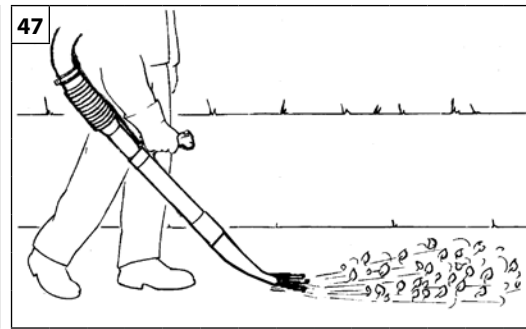
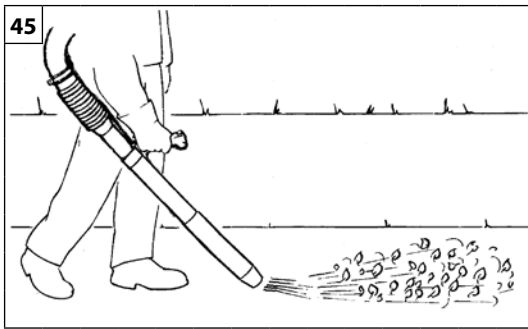
UŻYTKOWANIE

⚠ Wystawienie na działanie drgań może spowodować szkody zdrowotne u osób cierpiących na zaburzenia krążenia lub dolegliwości ze strony układu nerwowego. Zasięgnąć porady lekarskiej w przypadku wystąpienia objawów takich jak odrętwienie, utrata czucia, zmniejszenie normalnej siły czy zmiany kolorytu skóry. Te objawy z reguły występują w obrębie palców, dłoni lub nadgarstków.

- Przed użyciem dmuchawy sprawdzić jej stan, zwłaszcza tłumik, wlot zasysania i filtr powietrza.
- W przypadku dużej ilości pyłu spryskać lekko wodą strefę roboczą przy użyciu rury lub użyć złącza do rozpylacza, jeżeli dysponuje się wodą.
- Zwracać uwagę na dzieci, zwierzęta domowe, otwarte okna lub samochody i usuwać odpady w bezpieczny sposób.
- Używać przedłużenia dyszy w taki sposób, aby strumień powietrza używany był blisko terenu.
- Po zakończeniu pracy z dmuchawą należy ją wyczyścić i wyrzucić odpady do kosza na śmieci.
- Używać dmuchawy z możliwie jak najniższym ustawieniem przepustnicy.
- Blokada gazu (A, Rys. 37) pozwala na ustawienie różnych trybów pracy silnika oraz, w konsekwencji, różnych natężeń strumienia wydmuchiwanego powietrza. Przed wyłączeniem urządzenia, ustawić blokadę w pozycji minimum.

⚠ UWAGA! - Nosić sprzęt ochrony osobistej zalecany w przypadku pracy z dmuchawą (rys. 38):

1. Słuchawki zabezpieczające przed hałasem.
2. Okulary ochronne.
3. Maskę ochronną w zapyłonym otoczeniu.



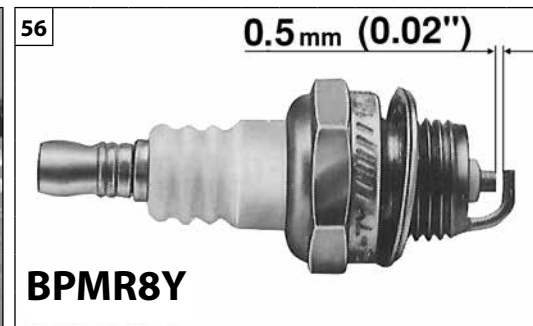
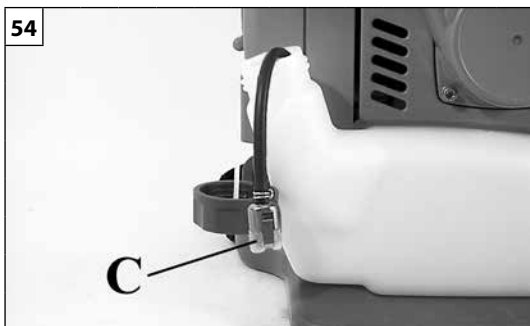
Português	Ελληνικά	Türkçe
<p align="center">UTILIZAÇÃO</p>	<p align="center">ΧΡΗΣΗ</p>	<p align="center">KULLANIM TALİMATLARI</p>
<p>Um soprador pode ser utilizado para (Fig. 39-40-41):</p> <ul style="list-style-type: none"> • Remover e recolher folhas. Remover lixo ou relva cortada de estradas, caminhos pedonais, parques, estacionamentos, cabanas, campos desportivos, etc. • Remover relva cortada • Remover ou triturar montes de relva • Limpar estacionamentos • Limpar máquinas agrícolas e de construção civil • Limpar anfiteatros e parques de diversões • Remover neve ligeira ou fofa • Secar passeios e áreas externas • Remover lixo de cantos, zonas de ligação, entre as pedras de pavimentos, etc. <p>⚠ ATENÇÃO - Quando trabalhar em cantos, sobre do canto e do interior para o centro da área de trabalho.</p> <p>Para aumentar a eficácia do sopro nas superfícies planas, é aconselhável utilizar o "bico de pato" (Fig.47), que pode ser adquirido em separado. Este tubo produz um fluxo de ar amplo e potente ao nível do terreno, que pode ser apontado e controlado com muita precisão.</p>	<p>Ο φουσητήρας μπορεί να χρησιμοποιηθεί για τις εξής εργασίες (εικ. 39-40-41):</p> <ul style="list-style-type: none"> • Απομάκρυνση και συλλογή φύλλων. Απομάκρυνση σκουπιδιών ή κομμένων χόρτων από δρόμους, πεζόδρομους, πάρκα, χώρους στάθμευσης, αγροικίες, αθλητικές εγκαταστάσεις, κλπ. • Απομάκρυνση κουρεμένου γρασιδιού • Απομάκρυνση ή θρυμματισμό συστάδων χόρτων • Καθαρισμός χώρων στάθμευσης • Καθαρισμός γεωργικού και κατασκευαστικού εξοπλισμού • Καθαρισμός αμφιθεάτρων και χώρων ψυχαγωγίας • Απομάκρυνση λεπτών στρώσεων χιονιού • Στέγνωμα πεζοδρομίων και εξωτερικών χώρων • Απομάκρυνση σκουπιδιών από γωνίες και αρμούς ανάμεσα στις πέτρες πλακόστρωτων, κλπ. <p>⚠ ΠΡΟΣΟΧΗ - Κατά την εκτέλεση εργασιών σε χώρους με γωνίες, απομακρύνετε τα υλικά φυσώντας από τη γωνία προς τα μέσα, προς το κέντρο του χώρου εργασίας.</p> <p>Για να αυξήσετε την αποτελεσματικότητα της ροής σε επίπεδες επιφάνειες, συνιστάται η χρήση του σωλήνα με ραμφοειδή διατομή (Εικ.47) που διατίθεται χωριστά. Ο σωλήνας αυτός δημιουργεί μια ευρεία και ισχυρή ροή αέρα στο ύψος του εδάφους, η οποία κατευθύνεται και ελέγχεται με μεγάλη ακρίβεια.</p>	<p>Üfleyici aşağıdaki işlerde kullanılabilir (Şek. 39-40-41):</p> <ul style="list-style-type: none"> • Yaprakların temizlenmesi ve toplanması. Yollardan, kaldırımlardan, parklardan, otopark alanlarından, barakalardan, spor alanlarından, vs. süprüntülerin veya kesilmiş otların toplanması • Biçilen otların toplanması • Ot kümelerinin parçalanması ve toplanması • Park alanlarının temizlenmesi • Tarım ve inşaat aletlerinin temizlenmesi • Amfi-tiyatroların ve eğlence • Hafif ve az birikmiş kar örtüsünün temizlenmesi • Kaldırımların ve dış alanların kurutulması • Köşelerin, birleşme noktalarının, kaldırım döşeme taşlarının aralarının, vs. temizlenmesi <p>⚠ DİKKAT - Köşelerde çalışırken köşeden iç kısma, çalışma alanının merkezine doğru üfleyiniz.</p> <p>Düz yüzeyler üzerinde püskürtme etkinliğini arttırmak için, numaralı ve ayrıca satın alınabilir olan "ördek gagası" (Şek. 47) şeklindeki boru kullanılması tavsiye edilmektedir. Bu boru, çok dikkatli ve özenli bir şekilde hedefe yönlendirilebilen ve kontrol edilebilen geniş ve güçlü zemin seviyesinde bir hava akımı sağlamaktadır.</p>



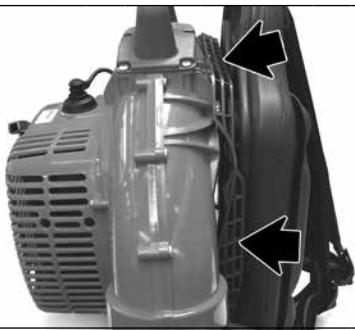
Česky	Русский	Polski
POUŽITÍ	ЭКСПЛУАТАЦИЯ	UŻYTKOWANIE
<p>Fukar se smí používat pro (obr. 39-40-41):</p> <ul style="list-style-type: none"> • Odstranění a sběr listí. Odstranění nečistot nebo posekané trávy z cest, chodníků, parků, parkovišť, venkovních besídek, sportovních ploch apod. • Odstranění pokosené trávy • Odstranění nebo uvolnění zamotané trávy • Čištění parkovišť • Čištění zemědělského a stavebního nářadí • Čištění amfiteátrů a zábavních parků • Odstranění lehkého prашného sněhu • Sušení chodníků a venkovních prostor • Odstranění nečistot z rohů, spojovacích zón, prostorů mezi dlažebními kameny atd. <p>⚠ POZOR - Když se pracuje v rozích, foukejte z rohu dovnitř směrem ke středu pracovního prostoru.</p> <p>K lepšímu působení proudu vzduchu na rovných plochách doporučujeme použít trubku s širokou hubicí typu "kachní zobák" (obr. 47), kterou můžete zakoupit samostatně. Z této trubky vychází široký a silný proud vzduchu na úrovni terénu, který je možné velmi přesně nasměrovat a ovládat.</p>	<p>Воздуходувка может использоваться для: (Рис. 39-40-41):</p> <ul style="list-style-type: none"> • Удаления и сбора опавшей листвы. Удаления мусора или скошенной травы с дорог, пешеходных дорожек, парков, автостоянок, беседок, спортивных площадок и т.п. • Удаления скошенной травы • Удаления или измельчения пучков травы • Чистки автостоянок • Чистки сельскохозяйственного и строительного оборудования • Чистки трибун или парков аттракционов • Удаления тонкого или мягкого снежного покрова • Очистки от влаги мостовых или наружных помещений • Удаления мусора из углов, мест соединений, зазоров между булыжниками мостовой и т.д. <p>⚠ ВНИМАНИЕ! При удалении мусора из углов направляйте воздушную струю из угла в центр рабочей зоны.</p> <p>Для увеличения эффективности работы воздуходувки на ровной поверхности рекомендуется использовать трубку с выходным отверстием в виде утиного клюва (Рис.47), которая приобретается отдельно. Эта трубка создает на уровне земли широкий и мощный воздушный поток, которому можно придать точную направленность.</p>	<p>Dmuchały można używać do (rys. 39-40-41):</p> <ul style="list-style-type: none"> • Usuwania i zbierania liści • Usuwania śmieci lub skoszonej trawy z ulic, ścieżek, parków, parkingów, altan, szop, boisk itp. • Usuwania ściętej trawy • Usuwania lub rozdrabniania gąszczy trawy • Czyszczenia parkingów • Czyszczenia sprzętu rolniczego i budowlanego • Czyszczenia amfiteatrów i parków rekreacyjnych • Usuwania lekkiego lub miękkiego śniegu • Osuszania chodników i obszarów zewnętrznych • Usuwania śmieci z kątów, punktów połączeń, szczelin pomiędzy kamieniami brukowymi itp. <p>⚠ UWAGA: podczas pracy w trudno dostępnych miejscach należy zawsze wydmuchiwać materiał od kąta i do wewnątrz, ku środkowi obszaru roboczego.</p> <p>Aby zwiększyć efektywność wydmuchiwania strumienia na płaskich powierzchniach, zaleca się stosowanie rury z końcówką w kształcie "dzióbka" (Rys.47) - do nabycia oddzielnie. Rura ta generuje szeroki i silny strumień powietrza na poziomie terenu, który może być skierowany w żądanym kierunku i dokładnie sterowany.</p>

Português	Ελληνικά	Türkçe
MANUTENÇÃO	ΣΥΝΤΗΡΗΣΗ	BAKIM
<p>CONFORMIDADE DAS EMISSÕES GASOSAS</p> <p>Este motor, incluindo o sistema de controlo de emissões, deve ser gerido, utilizado e submetido a manutenção de acordo com as instruções fornecidas no manual do utilizador a fim de manter o desempenho das emissões dentro dos requisitos legais aplicáveis às máquinas móveis não rodoviárias.</p> <p>Não deve ocorrer nenhuma violação intencional ou utilização imprópria do sistema de controlo de emissões do motor.</p> <p>O funcionamento, uso ou manutenção errados do motor ou da máquina poderão comportar eventuais anomalias no sistema de controlo de emissões até ao ponto em que os requisitos legais aplicáveis deixem de ser cumpridos; nesse caso, deve realizar-se uma ação imediata para corrigir as anomalias no sistema e restabelecer os requisitos aplicáveis.</p> <p>Exemplos, não exaustivos, de funcionamento, uso ou manutenção errados são:</p> <ul style="list-style-type: none"> - Forçar ou danificar os dispositivos para dosear o combustível; - Uso de combustível e/ou óleo do motor que não cumpram as características indicadas no capítulo ARRANQUE/COMBUSTÍVEL; - Uso de peças sobresselentes não originais, por exemplo, velas, etc.; - Falta de manutenção ou manutenção inadequada do sistema de escape, incluindo intervalos de manutenção errados para a panela de escape, vela, filtro de ar, etc. <p>ATENÇÃO - A violação deste motor invalida a certificação UE sobre as emissões.</p> <p>O nível de CO₂ deste motor pode ser obtido no website da Emak (www.myemak.com) na secção "The Outdoor Power Equipment World".</p>	<p>ΣΥΜΜΟΡΦΩΣΗ ΕΚΠΟΜΠΩΝ ΑΕΡΙΟΥ</p> <p>Ο κινητήρας αυτός, συμπεριλαμβανομένου του συστήματος ελέγχου εκπομπών, πρέπει να ελέγχεται να χρησιμοποιείται και να υποβάλλεται σε συντήρηση σύμφωνα με τις οδηγίες που παρέχονται στο εγχειρίδιο χρήστη, ώστε οι επιδόσεις σε ό,τι αφορά τις εκπομπές να διατηρούνται εντός των νόμιμων απαιτήσεων που ισχύουν για μη οδικά κινητά μηχανήματα.</p> <p>Πρέπει να αποφεύγεται οποιαδήποτε σκόπιμη παρέμβαση ή ακατάλληλη χρήση του συστήματος ελέγχου εκπομπών του κινητήρα.</p> <p>Η εσφαλμένη λειτουργία, χρήση ή συντήρηση του κινητήρα ή του μηχανήματος μπορούν να προκαλέσουν πιθανή δυσλειτουργία του συστήματος ελέγχου εκπομπών με αποτέλεσμα να μην τηρούνται οι νόμιμες ισχύουσες απαιτήσεις. Σε αυτήν την περίπτωση, πρέπει να λαμβάνονται άμεσα μέτρα για την αποκατάσταση των δυσλειτουργιών του συστήματος και τη συμμόρφωση με τις ισχύουσες απαιτήσεις.</p> <p>Ορισμένα ενδεικτικά παραδείγματα εσφαλμένης λειτουργίας, χρήσης ή συντήρησης είναι τα εξής:</p> <ul style="list-style-type: none"> - Παραβίαση ή θραύση των διατάξεων διανομής του καυσίμου. - Χρήση καυσίμου ή / και λαδιού κινητήρα που δεν ανταποκρίνονται στα χαρακτηριστικά που αναφέρονται στο κεφάλαιο ΕΚΚΙΝΗΣΗ / ΚΑΥΣΙΜΟ. - Χρήση μη γνήσιων ανταλλακτικών, για παράδειγμα, μπουζί κλπ. - Μη εκτέλεση συντήρησης ή ακατάλληλη συντήρηση του συστήματος εξαγωγής, συμπεριλαμβανομένων εσφαλμένων διαστημάτων συντήρησης για την εξάτμιση, το μπουζί, το φίλτρο αέρα κλπ. <p>ΠΡΟΣΟΧΗ - Η παρέμβαση σε αυτόν τον κινητήρα ακυρώνει την πιστοποίηση της ΕΕ για τις εκπομπές.</p> <p>Τα επίπεδα CO₂ αυτού του κινητήρα αναφέρονται στην ιστοσελίδα της Emak (www.myemak.com), στην ενότητα "The Outdoor Power Equipment World".</p>	<p>GAZLI EMİSYONLARIN UYGUNLUĞU</p> <p>Bu motor, emisyon kontrol sistemi de dahil olmak üzere emisyon performanslarının karayolu dışındaki mobil makineler için geçerli olan yasal gereklilikler çerçevesinde tutulması amacıyla, kullanım kılavuzunda yer alan talimatlara uygun bir şekilde işletilmeli, kullanılmalı ve bakıma tabi tutulmalıdır.</p> <p>Motor emisyon kontrol sistemi, kasıtlı olarak kurcalanmamalı veya uygunsuz bir şekilde kullanılmamalıdır.</p> <p>Motorun veya aracın uygunsuz bir şekilde çalıştırılması, kullanılması veya bakımının yapılması, ilgili yasal gerekliliklerin karşılanmadığı seviyeye varacak kadar emisyon kontrol sisteminin arızalanmasına neden olabilir; bu durumda, sistemin arızalarını düzeltmek ve geçerli gereklilikleri tekrar sağlamak için derhal harekete geçilmelidir.</p> <p>Sadece bunlarla sınırlı olmayan, hatalı işleyiş, kullanım veya bakım örnekleri:</p> <ul style="list-style-type: none"> - Yakıtın doz ayarı için cihazları zorlamak veya kırmak; - ÇALIŞTIRMA / YAKIT bölümünde belirtilen özelliklere uygun olmayan yakıt ve/veya motor yağı kullanılması; - Orijinal olmayan yedek parçaların, örneğin bujiler, vs. kullanılması; - Susturucu, bujiler, hava filtresi, vs. için hatalı bakım aralıkları uygulanması da dahil, egzoz sisteminin bakımının yapılmaması veya uygun olmayan bir şekilde yapılması. <p>DİKKAT - Bu motorun kurcalanması, emisyonlarla ilgili AB sertifikasını geçersiz kılar.</p> <p>Bu motorun CO₂ seviyesi, Emak'ın WEB (www.myemak.com) sitesinde "The Outdoor Power Equipment World" bölümünde bulunabilir.</p>

Česky	Русский	Polski
ÚDRŽBA	ОБСЛУЖИВАНИЕ	KONSERWACJA
<p>SHODA PLYNNÝCH EMISÍ S PŘEDPISY</p> <p>Tento motor, včetně systému regulace emisí, musí být řízen, používán a udržován v souladu s pokyny uvedenými v uživatelské příručce k udržení emisí v rámci právních požadavků platných pro nesilniční pojízdné stroje.</p> <p>Systém regulace emisí motoru se nesmí neoprávněně upravovat ani používat nesprávným způsobem.</p> <p>Nesprávný provoz, použití nebo údržba motoru nebo stroje by mohly vést k možnému selhání systému regulace do takové míry, kdy již nejsou splněny platné právní požadavky; v tomto případě je třeba podniknout okamžité kroky k nápravě poruch systému a k obnovení plnění platných požadavků.</p> <p>Příklady, mimo jiné, jsou nesprávný provoz, použití nebo údržba:</p> <ul style="list-style-type: none"> - násilné otevření nebo poškození zařízení k dávkování paliva; - použití paliva a / nebo motorového oleje, které nesplňují charakteristiky uvedené v kapitole SPUŠTĚNÍ / PALIVO; - používání neoriginálních náhradních dílů, jako jsou svíčky apod.; - žádná nebo nedostatečná údržba výfukového systému včetně nesprávných intervalů údržby výfuku, zapalovací svíčky, vzduchového filtru apod. <p>POZOR - Neoprávněný zásah do tohoto motoru má za následek ztrátu platnosti osvědčení EU o emisích.</p> <p>Úroveň CO₂ tohoto motoru naleznete na webové stránce společnosti Emak (www.myemak.com) v části "The Outdoor Power Equipment World".</p>	<p>СООТВЕТСТВИЕ ВЫБРОСОВ ГАЗОВ</p> <p>Данный двигатель, включая систему контроля выбросов, должен управляться, использоваться и проходить техобслуживание в соответствии с указаниями, приведенными в руководстве пользователя, для того, чтобы содержание его выбросов оставалось в пределах, установленных требованиями законодательства, применимыми к внедорожным самоходным машинам.</p> <p>Не допускается преднамеренное внесение каких-либо изменений в конструкцию системы контроля выбросов или ее ненадлежащее использование.</p> <p>Неверные функционирование, а также ошибочное использование или техобслуживание двигателя или машины могут привести к неисправностям в системе контроля выбросов, в том числе к таким, при которых перестанут соблюдаться применимые требования законодательства; в этом случае следует немедленно предпринять действия для устранения неисправностей системы и восстановления соблюдения применимых требований.</p> <p>Примерами, но не всеобъемлющими, неверного функционирования и ошибочного использования или техобслуживания являются:</p> <ul style="list-style-type: none"> - Принудительное изменение работы устройств дозирования топлива или вывод их из строя; - Использование топлива и/или моторного масла с характеристиками, несоответствующими приведенным в главе «ЗАПУСК / ТОПЛИВО»; - Использование неоригинальных запчастей, например, свеч зажигания и т.д.; - Невыполнение или ненадлежащее выполнение техобслуживания системы удаления выхлопных газов, включая неверные интервалы техобслуживания глушителя, свечи, воздушного фильтра и т.д. <p>ВНИМАНИЕ! Внесение несанкционированных изменений в конструкцию данного двигателя делает недействительной сертификацию ЕС в отношении выбросов.</p> <p>Уровень выбросов CO₂ данного двигателя можно найти на Интернет-сайте компании Emak (www.myemak.com) в разделе «The Outdoor Power Equipment World».</p>	<p>ZGODNOŚĆ EMISJI ZANIECZYSZCZEŃ GAZOWYCH</p> <p>Ten silnik, włącznie z systemem kontroli emisji, musi być zarządzany, użytkowany i poddawany konserwacji zgodnie z instrukcjami podanymi w podręczniku użytkownika celem utrzymania poziomów emisji zgodnych z wymogami prawnymi mającymi zastosowanie do maszyn nieprzeznaczonych do ruchu drogowego.</p> <p>Nie należy dopuszczać do jakichkolwiek celowych naruszeń lub niewłaściwego użytkowania systemu kontroli emisji silnika.</p> <p>Nieprawidłowe działanie, użytkowanie bądź konserwacja silnika lub maszyny mogłyby spowodować usterki systemu kontroli emisji potencjalnie skutkujące niezgodnością ze stosownymi wymogami prawnymi; w takim przypadku należy niezwłocznie powziąć stosowne działania w celu skorygowania usterek systemu i przywrócenia stosownych wymogów.</p> <p>Poniżej przedstawiono kilka przykładów nieprawidłowego działania, użytkowania lub konserwacji (lista ta nie jest wyczerpująca):</p> <ul style="list-style-type: none"> - Działanie z nadmierną siłą lub uszkodzenie urządzeń dozujących paliwo; - Stosowanie paliwa i/lub oleju silnikowego nieodpowiadającego właściwościom określonym w rozdziale ROZRUCH / PALIWO; - Stosowanie nieoryginalnych części zamiennych, na przykład świec itp.; - Brak konserwacji lub nieodpowiednia konserwacja układu wydechowego, włącznie z nieprawidłową częstotliwością konserwacji tłumika, świecy, filtra powietrza itp.. <p>UWAGA - Naruszenie tego silnika powoduje unieważnienie certyfikacji UE w zakresie emisji.</p> <p>Poziom emisji CO₂ dla tego silnika można znaleźć na stronie internetowej Emak (www.myemak.com) w sekcji "The Outdoor Power Equipment World".</p>



Português	Ελληνικά	Türkçe
<p align="center">MANUTENÇÃO</p>	<p align="center">ΣΥΝΤΗΡΗΣΗ</p>	<p align="center">BAKIM</p>
<p>⚠ ATENÇÃO! – Durante as operações de manutenção, calce sempre as luvas de protecção. Não efectue as operações de manutenção com o motor quente.</p> <p>FILTRO DO AR – Em caso de sensível diminuição da potência do motor, abra a cobertura externa (A, Fig. 53), controlar o filtro ar (B). Sobre à distância com ar comprimido de dentro para fora. Substituí-lo se está entupido ou danificado. Antes de montar o novo filtro, eliminar a sujidade grossa do lado interno da tampa e da zona em volta do filtro.</p> <p>⚠ ATENÇÃO: nunca utilize o motor sem o filtro de ar; isto poderia causar danos graves. Certifique-se de que o filtro de ar está correctamente colocado no respectivo suporte antes de voltar a montar a tampa.</p> <p>FILTRO DO CARBURANTE – Verifique regularmente as condições do filtro do carburante (C). Substitua-o, em caso de sujidade excessiva (Fig. 54).</p> <p>MOTOR – Limpe regularmente as aletas do cilindro com ar comprimido (Fig. 55). A acumulação de impurezas no cilindro pode provocar superaquecimentos, passíveis de prejudicar o funcionamento do motor.</p> <p>VELA – Recomenda-se a limpeza periódica da vela de ignição e o controlo da distância dos eléctrodos (Fig. 56). Utilize velas NGK BPMR8Y ou de uma outra marca de grau térmico equivalente.</p> <p>GRELHA DE PROTECÇÃO – Limpe regularmente a grelha de protecção da ventoinha (Fig. 57), eliminando eventuais detritos e sinais de sujidade.</p> <p>GRUPO DE ARRANQUE</p> <p>⚠ ATENÇÃO: A mola helicoidal está sob pressão e pode voar para longe, causando lesões graves. Nunca tentar desmontá-la ou modificá-la.</p>	<p>⚠ ΠΡΟΣΟΧΗ! – Κατά τη διάρκεια της συντήρησης πρέπει να χρησιμοποιείτε πάντα τα προστατευτικά γάντια. Μην κάνετε τη συντήρηση με τον κινητήρα ζεστό.</p> <p>ΦΙΛΤΡΟ ΑΕΡΑ - Σε περίπτωση αισθητής μείωσης της ισχύος του κινητήρα, ανοίξτε το καπάκι (A, Εικ. 53) ελέγξτε το φίλτρο αέρα (B). Φυσηξτε από απόσταση με πεπιεσμένο αέρα, από την εσωτερική προς το εξωτερική πλευρά. Αντικαταστήστε το αν έχει βουλώσει ή πάθει ζημιά. Πριν τοποθετήσετε το καινούριο φίλτρο, αφαιρέστε τις βρωμιές από την εσωτερική πλευρά του καπακιού και από την περιοχή γύρω από το φίλτρο.</p> <p>⚠ ΠΡΟΣΟΧΗ: μη χρησιμοποιείτε ποτέ τον κινητήρα χωρίς φίλτρο αέρα. Βεβαιωθείτε ότι το φίλτρο αέρα είναι σωστά τοποθετημένο στο σχετικό στήριγμα πριν τοποθετήσετε ξανά το καπάκι.</p> <p>ΦΙΛΤΡΟ ΚΑΥΣΙΜΟΥ - Ελέγχετε περιοδικά την κατάσταση του φίλτρου καυσίμου (C). Σε περίπτωση υπερβολικής ρύπανσης, αντικαταστήστε το (Εικ. 54).</p> <p>ΚΙΝΗΤΗΡΑΣ - Καθαρίζετε περιοδικά τα πτερύγια του κινητήρα με πινέλο ή πεπιεσμένο αέρα (Εικ. 55). Η συσσώρευση ρύπων στον κύλινδρο μπορεί να προκαλέσει επικίνδυνη υπερθέρμανση για τη λειτουργία του κινητήρα.</p> <p>ΜΠΟΥΖΙ - Συνιστάται να καθαρίζετε περιοδικά το μπουζί και να ελέγχετε την απόσταση των ηλεκτροδίων (Εικ. 56). χρησιμοποιείτε μπουζί NGK BPMR8Y ή άλλης μάρκας με ισοδύναμο θερμικό βαθμό.</p> <p>ΓΡΙΛΙΑ ΠΡΟΣΤΑΣΙΑΣ - Καθαρίζετε περιοδικά τη γρίλια προστασίας του ανεμιστήρα (Εικ. 57) από τυχόν υπολείμματα και ακαθαρσίες.</p> <p>ΣΥΣΤΗΜΑ ΕΚΚΙΝΗΣΗΣ</p> <p>⚠ ΠΡΟΣΟΧΗ: Το ελικοειδές ελατήριο βρίσκεται υπό τάση και μπορεί να εκτιναχθεί μακριά, με αποτέλεσμα να προκληθούν σοβαροί τραυματισμοί. Μην επιχειρήσετε ποτέ να το αποσυναρμολογήσετε ή να το τροποποιήσετε.</p>	<p>⚠ DİKKAT! – Bakım işlemleri sırasında daima koruyucu eldivenleri takın. Bakım işlemlerini motor sıcakken gerçekleştirmeyin.</p> <p>HAVA FİLTRESİ – Motor gücünün hissedilebilir şekilde azalması halinde, kapağı (A, Şekil 53) açınız ve hava filtresini (B) kontrol ediniz. İçerden dışarıya doğru uzaktan basınçlı hava tutunuz. Tıkalı veya hasarlı olması halinde değiştiriniz. Yeni filtreyi takmadan önce, kapağın iç kısmındaki ve filtrenin çevresindeki kaba kirleri temizleyiniz.</p> <p>⚠ UYARI: Motoru asla hava filtresi olmaksızın kullanmayınız; bu durum ciddi hasarlara yol açabilir. Kapağı geri takmadan önce, hava filtresinin ilgili desteğe düzgün şekilde yerleştirildiğinden emin olunuz.</p> <p>YAKIT FİLTRESİ – Belirli aralıklarla yakıt filtresinin (C) durumunu kontrol edin. Aşırı kir birikmesi halinde filtreyi değiştirin (Şekil 54).</p> <p>MOTOR – Silindir kanatçıklarını belirli aralıklarla fırça veya basınçlı hava ile temizleyin (Şekil 55). Silindir üzerindeki kir birikimi aşırı ısınmaya neden olarak motorun işleyişine zarar verebilir.</p> <p>BUJİ – Belirli aralıklarla bujinin temizlenmesi ve elektrot mesafelerinin (Şekil 56) kontrol edilmesi önerilir. NGK BPMR8Y veya eşdeğer termik dereceli diğer bir marka buji kullanın.</p> <p>KORUMA IZGARASI – Fan koruma ızgarasındaki (Şekil 57) olası döküntüleri ve pislikleri periyodik olarak temizleyiniz.</p> <p>ÇALIŞTIRMA TERTİBATI</p> <p>⚠ DİKKAT: Spiral yay basınç altındadır ve fırlayarak ciddi yaralanmalara neden olabilir. Asla çıkarmaya veya değiştirmeye çalışmayın.</p>



Česky

ÚDRŽBA

⚠ UPOZORNĚNÍ! – Při údržbových pracích vždy používejte ochranné rukavice. Údržbu neprovádějte, je-li motor ještě teplý.

VZDUCHOVÝ FILTR - Dojde-li ke značnému snížení výkonu motoru, otevřete kryt (A, obr. 53) a zkontrolujte vzduchový filtr (B). Z bezpečné vzdálenosti jej vyfoukejte stlačeným vzduchem zevnitř směrem ven. Je-li filtr znečištěný nebo poškozený, vyměňte ho. Před namontováním nového filtru odstraňte nečistoty usazené na vnitřní straně krytu a kolem filtru.

⚠ UPOZORNĚNÍ: nikdy nepoužívejte motor bez vzduchového filtru; mohlo by to způsobit vážné škody. Před zpětnou montáží víka se ujistěte, že vzduchový filtr je v držáku filtru správně usazen.

PALIVOVÝ FILTR – Pravidelně kontrolujte stav palivového filtru (C). Je-li příliš znečištěný, vyměňte jej (obr. 54).

MOTOR – Žebra válce pravidelně čistěte štětcem nebo stlačeným vzduchem (obr. 55). Nahromaděním nečistot může dojít k přehřátí, které je nebezpečné pro chod motoru.

SVÍČKA – Doporučujeme pravidelné čištění svíčky a kontrolu vzdálenosti elektrod (obr. 56). Používejte svíčky NGK BPMR8Y nebo jinou značku odpovídající tepelné hodnoty.

OCHRANNÁ MŘÍŽKA - Pravidelně čistěte ochrannou mřížku ventilátoru (obr. 57), případné usazeniny a nečistoty odstraňte.

STARTOVACÍ JEDNOTKA

⚠ POZOR: Spirálová pružina je pod napětím a mohla by daleko odletět a způsobit vážná zranění. Nikdy se ji nesnažte demontovat ani upravit.

Русский

ТЕХНИЧЕСКОЕ ОБСЛУЖИВАНИЕ

⚠ ВНИМАНИЕ! - Всегда носите защитные перчатки при проведении любой работы по техобслуживанию. Не проводите техобслуживание при горячем двигателе.

ВОЗДУШНЫЙ ФИЛЬТР - В случае значительного уменьшения мощности двигателя, снимите крышку (A, рис. 53) и проверьте воздушный фильтр (B). С расстояния продуйте сжатым воздухом так, чтобы поток был направлен изнутри наружу. Если он засорен или поврежден, замените его. Перед монтажом нового фильтра, удалите грязь с внутренней стороны крышки и с фильтродержателя.

⚠ ОСТОРОЖНО! Никогда не эксплуатируйте двигатель без воздушного фильтра; в противном случае он может получить серьезные повреждения. Перед установкой крышки на место убедитесь, что воздушный фильтр правильно вставлен в держатель.

ТОПЛИВНЫЙ ФИЛЬТР - Периодически проверяйте состояние топливного фильтра (C). Если фильтр оказывается слишком грязным, то замените его (рис. 54).

ДВИГАТЕЛЬ - Периодически очищайте ребра цилиндра кистью или струей сжатого воздуха (рис. 55). Отложение грязи на цилиндре может привести к серьезным повреждениям двигателя вследствие перегрева.

СВЕЧА ЗАЖИГАНИЯ - Рекомендуем периодически произвести очистку свечи и проверку искрового промежутка (рис. 56). Используйте свечу модели NGK BPMR8Y или другой модели с таким же тепловым коэффициентом.

ПРЕДОХРАНИТЕЛЬНАЯ РЕШЕТКА - Периодически очищайте предохранительную решетку крыльчатки (см. рис. 57) от остатков и грязи.

УЗЕЛ ПУСКА

⚠ ВНИМАНИЕ! Спиральная пружина натянута и может отлететь на большое расстояние и причинить серьезные травмы. Никогда не пытайтесь демонтировать или изменять ее конструкцию.

Polski

KONSERWACJA

⚠ UWAGA! - W czasie wykonywania czynności konserwacyjnych należy zawsze nosić rękawice ochronne. Nie wykonywać czynności konserwacyjnych, kiedy silnik jest rozgrzany.

FILTR POWIETRZA - W razie znaczącego zmniejszenia mocy silnika, otwórz pokrywę (A, Rys. 53) i sprawdź filtr powietrza (B). Czyścić z dużej odległości sprężonym powietrzem w kierunku od wewnątrz do zewnątrz. W razie zanieczyszczenia lub uszkodzenia, wymień. Przed zamontowaniem nowego filtra, wyeliminować większe zanieczyszczenia od wewnętrznej strony pokrywy oraz z miejsc wokół filtra.

⚠ OSTROŻNIE: nie używać nigdy silnika bez zamontowanego filtra powietrza; mogłoby to spowodować poważne uszkodzenia. Przed ponownym zamontowaniem pokrywy należy się upewnić, że filtr powietrza jest prawidłowo zamontowany w odpowiednim wsporniku.

FILTR PALIWA – Sprawdzaj okresowo stan filtra paliwa (C). W przypadku nadmiaru brudu, wymień na nowy (Rys. 54).

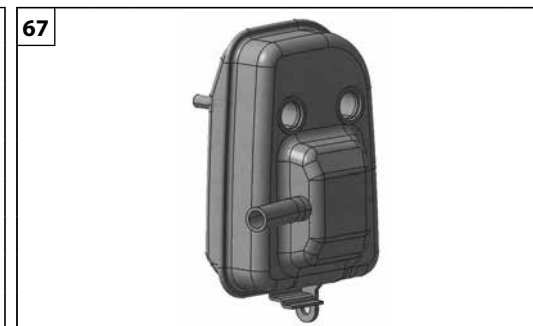
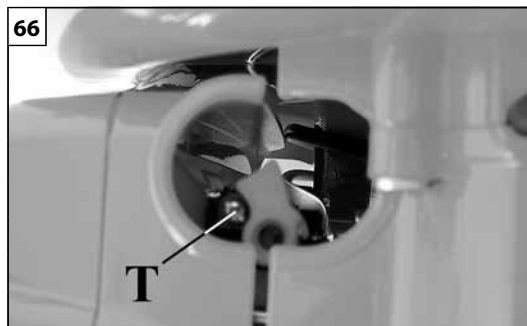
SILNIK – Czyścić okresowo żebra cylindra szczotką lub sprężonym powietrzem (obr. 55). Nagromadzenie się zanieczyszczeń na cylindrze może spowodować szkodliwe przegrzewanie się silnika.

WIECA – Zaleca się okresowe czyszczenie świecy oraz kontrolę odległości elektrod (Rys. 56). Stosować świece NGK BPMR8Y lub zamiennik innej marki.

KRATKA ZABEZPIECZAJĄCA - Okresowo czyścić kratkę zabezpieczającą wentylatora (Rys. 57) z ewentualnych zanieczyszczeń.

ZESPÓŁ ROZRUSNIKA

⚠ UWAGA: Sprężyna śrubowa jest napięta i może odskoczyć, powodując poważne obrażenia ciała. Pod żadnym pozorem nie wolno próbować jej demontować ani modyfikować.



- T – Sistema ralenti
- T – Ρελαντί
- T – Balata vidası ayarı
- T – Seřizovací šroub otáčkek volnoběhu
- T – Винт регулировки холостого хода
- T – Obroty minimalne

Português	Ελληνικά	Türkçe
MANUTENÇÃO	ΣΥΝΤΗΡΗΣΗ	BAKIM
<p>Não use combustível (mistura) para operações de limpeza.</p> <p>CARBURADOR Antes de efectuar o ajuste do mínimo, limpe o filtro do ar (F, Fig. 65) e aqueça o motor. O parafuso do mínimo (T) (Fig. 66) é ajustado para se obter um regime de funcionamento do motor as 2100±100 rotações/minuto.</p> <p>Este motor foi concebido e fabricado em conformidade com a aplicação dos Regulamentos (EU) 2016/1628.</p> <p>⚠ ATENÇÃO! - Não faça alterações no carburador.</p> <p>PANELA DE ESCAPE (Fig. 67)</p> <p>⚠ ATENÇÃO – Esta panela de escape está equipada com um catalisador, necessário para que o motor esteja em conformidade com os requisitos sobre as emissões. Nunca modifique nem retire o catalisador: se o fizer, estará a infringir a lei.</p> <p>⚠ ATENÇÃO – As painelas de escape equipadas com catalisador ficam muito quentes durante o uso e permanecem assim por muito tempo depois de se desligar o motor. Isto também acontece com o motor ao ralenti. O contacto pode causar queimaduras na pele. Lembre-se do risco de incêndio!</p> <p>⚠ CUIDADO – Se o painel estiver danificado, deve ser substituído. Se o painel estiver frequentemente obstruído, pode ser um sinal de que o rendimento do catalisador é limitado.</p> <p>⚠ ATENÇÃO – Não utilize o motosserra se a panela de escape estiver danificada, avariada ou se tiver sido modificada. A utilização de uma panela de escape com uma manutenção incorrecta aumenta o risco de incêndio e perda de audição.</p>	<p>Mην χρησιμοποιείτε καυσιμο (μίγμα) για τον καθαρισμο.</p> <p>ΚΑΡΜΥΡΑΤΕΡ Πριν τη ρύθμιση του ρελαντί, καθαρίστε το φίλτρο αέρα (F, Εικ. 65) και αφήστε τον κινητήρα να ζεσταθεί. Η βίδα του ρελαντί T (Εικ.66) είναι ρυθμισμένη ώστε ο κινητήρας να λειτουργεί ανάμεσα στις 2100±100 στροφές/λεπτό.</p> <p>Ο κινητήρας αυτός έχει σχεδιαστεί και κατασκευαστεί σύμφωνα με τους κανονισμούς (ΕΕ) 2016/1628.</p> <p>⚠ ΠΡΟΣΟΧΗ: Μην ανοίγετε το καρμπυρατέρ.</p> <p>ΕΞΑΤΜΙΣΗ (Εικ. 67)</p> <p>⚠ ΠΡΟΣΟΧΗ - Η εξάτμιση διαθέτει καταλύτη που είναι αναγκαίος για τη συμμόρφωση του κινητήρα με τις απαιτήσεις σχετικά με τις εκπομπές. Μην τροποποιείτε και μην αφαιρείτε ποτέ τον καταλύτη: οι ενέργειες αυτές συνιστούν παράβαση του νόμου.</p> <p>⚠ ΠΡΟΣΟΧΗ - Οι εξατμίσεις με καταλύτη θερμαίνονται πολύ κατά τη χρήση και διατηρούν υψηλή θερμοκρασία για μεγάλο χρονικό διάστημα μετά το σβήσιμο του κινητήρα. Αυτό ισχύει και με τον κινητήρα στο ρελαντί. Η επαφή μπορεί να προκαλέσει εγκαύματα στο δέρμα. Μην ξεχνάτε ότι υπάρχει κίνδυνος πυρκαγιάς!</p> <p>⚠ ΠΡΟΕΙΔΟΠΟΙΗΣΗ - Εάν η εξάτμιση έχει υποστεί ζημιά, πρέπει να αντικατασταθεί. Εάν η εξάτμιση φράζει συχνά, η απόδοση του καταλύτη μπορεί να έχει μειωθεί.</p> <p>⚠ ΠΡΟΣΟΧΗ - Μην χρησιμοποιείτε το αλνσοπρίονο εάν η εξάτμιση είναι ελαττωματική ή έχει αφαιρεθεί ή τροποποιηθεί. Η χρήση με εξάτμιση που δεν έχει συντηρηθεί σωστά αυξάνει τον κίνδυνο πυρκαγιάς και απώλειας της ακοής.</p>	<p>Cihazınızı temizlemek için benzin kullanmayın.</p> <p>KARBÜRATÖR Minimum ayarını etkinleştirmeden önce, hava filtresini (F, Şekil 65) temizleyin ve motoru ısıtın. Küçük T vidası (Şekil 66) motorun 2100±100 devir/dakika arasında çalışma düzenini sağlamak için ayarlanır.</p> <p>Bu motor (AB) 2016/1628 sayılı Yönetmeliklere uygun bir şekilde tasarlanmış ve imal edilmiştir.</p> <p>⚠ DİKKAT: Karbüratöre elinizle dokunmayınız.</p> <p>EGZoz (Şekil 67)</p> <p>⚠ DİKKAT - Bu egzoz, motorun emisyonların özelliklerine uygun olması için gerekli bir katalizör ile donatılmıştır. Katalizörü asla çıkarmayınız veya üzerinde değişiklik yapmayınız: bunun yapılması kanunlara aykırıdır.</p> <p>⚠ DİKKAT - Katalizör ile donatılmış egzozlar çalışma esnasında oldukça ısınırlar ve motor durduktan sonra da bir süre sıcak kalırlar. Bu durum motor minimumda iken de geçerlidir. Temas edilmesi cilt yanıklarına neden olabilir. Yangın riski olduğunu unutmayınız!</p> <p>⚠ UYARI - Susuturucu hasarlı ise değiştirilmelidir. Susuturucu sıklıkla tıkanıyorsa, bu durum katalizör performansının sınırlı olduğunu gösteriyor olabilir.</p> <p>⚠ DİKKAT - Eğer egzoz hasarlıysa, sızıntı yapıyorsa veya modife edilmişse püskürtücüyü kullanmayınız. Egzozun yanlış kullanımı veya bakımı, yangın ve işitme kaybı riskini artıracaktır.</p>

--	--	--	--

Česky	Русский	Polski
ÚDRŽBA	ТЕХНИЧЕСКОЕ ОБСЛУЖИВАНИЕ	KONSERWACJA
<p>Pro čištění nikdy nepoužívejte palivo.</p> <p>KARBURÁTOR Před seřizováním volnoběhu vyčistěte vzduchový filtr (F, obr. 65) a zahřejte motor. Šroub pro nastavení volnoběhu T (obr. 66) je seřízen pro chod motoru na 2100/100 ot/min.</p> <p>Deze motor is ontworpen in overeenstemming met de toepassing van de verordeningen (EU) 2016/1628.</p> <p>⚠ UPOZORNĚNÍ! Nezasahujte do karburátoru.</p> <p>TLUMIČ VÝFUKU (obr. 67)</p> <p>⚠ POZOR - Tento tlumič výfuku je vybaven katalyzátorem, aby byl motor v souladu s požadavky na množství emisí. Katalyzátor nikdy neodstraňujte, ani jej neupravujte: odstranění nebo úprava katalyzátoru znamená porušení zákona.</p> <p>⚠ POZOR - Tlumiče vybavené katalyzátorem se při použití zahřívají na velmi vysokou teplotu a jsou horké ještě dlouho po zastavení motoru. To platí i v případě chodu motoru na volnoběh. Při dotyku si můžete spálit pokožku. Nezapomeňte na nebezpečí požáru!</p> <p>⚠ UPOZORNĚNÍ - V případě poškození výfuku je nutná jeho výměna. Pokud se výfuk často ucpává, může to být znakem snížené účinnosti katalyzátoru.</p> <p>⚠ POZOR - Nepoužívejte řetězové pily, jestliže je tlumič výfuku poškozený, není instalovaný, nebo byl upravován. Používání tlumiče výfuku bez dostatečné údržby zvyšuje nebezpečí požáru a ztráty sluchu.</p>	<p>Не используйте топливную смесь для чистки.</p> <p>КАРБЮРАТОР Перед регулировкой минимального числа оборотов почистите воздушный фильтр (F, рис. 65) и разогрейте двигатель. Регулировочный винт холостого хода (Т, рис. 66) настроен так, чтобы минимальная скорость вращения двигателя была в пределах от 2100±100 об/мин.</p> <p>Данный двигатель спроектирован и изготовлен в соответствии с положениями Регламентов (EU) 2016/1628.</p> <p>⚠ ВНИМАНИЕ! – Не вносите несанкционированные изменения в конструкцию карбюратора.</p> <p>ГЛУШИТЕЛЬ (рис. 67)</p> <p>⚠ ВНИМАНИЕ – Данный глушитель оснащен каталитическим нейтрализатором, установка которого на двигатель необходима для выполнения требований, установленных в отношении выбросов. Никогда не снимайте каталитический нейтрализатор и не подвергайте его каким-либо модификациям: такие действия являются нарушением закона.</p> <p>⚠ ВНИМАНИЕ – Глушители, оснащенные каталитическим нейтрализатором, сильно нагреваются во время работы и остаются горячими еще долгое время после выключения двигателя. Это происходит и когда двигатель работает на холостом ходу. Прикосновение к ним может привести к ожогам кожи. Помните об опасности возгорания!</p> <p>⚠ ОСТОРОЖНО – В случае повреждения выхлопной трубы ее необходимо заменить. Частое засорение выхлопной трубы может указывать на недостаточно эффективную работу катализатора.</p> <p>⚠ ВНИМАНИЕ – Не эксплуатируйте мотокопсы, если глушитель поврежден, отсутствует или была подвергнута несанкционированным изменениям. Использование глушителя без должного техобслуживания увеличивает риск возгорания и потери слуха.</p>	<p>Nie używać paliwa (mieszanki) do czyszczenia.</p> <p>GAŹNIK Przed wyregulowaniem, oczyścić filtr powietrza (F, Rys. 65) oraz rozgrzać silnik. Ruba T (Rys. 66) tak ustawiona, aby zapewnić reżim pracy silnika w zakresie od 2100/100 obr./minutę.</p> <p>Ten silnik został zaprojektowany i skonstruowany zgodnie z wytycznymi rozporządzeń (WE) nr 2016/1628.</p> <p>⚠ UWAGA! – Nie wprowadzać zmian do gaźnika.</p> <p>TŁUMIK (Rys. 67)</p> <p>⚠ UWAGA – Ten tłumik wyposażony jest w katalizator niezbędny do tego, aby silnik mógł być uznany za zgodny z wymogami dotyczącymi emisji. Katalizatora nie wolno nigdy modyfikować lub zdejmować: nieprzestrzeganie tego zakazu stanowi naruszenie prawa.</p> <p>⚠ UWAGA – Tłumiki wyposażone w katalizator bardzo mocno nagrzewają się podczas pracy silnika i pozostają gorące również długo po zatrzymaniu silnika. Dzieje się tak nawet wtedy, gdy silnik pracuje na obrotach jałowych. Dotknięcie powierzchni może spowodować poparzenie skóry. Uwaga! Niebezpieczeństwo pożaru!</p> <p>⚠ UWAGA – Jeżeli tłumik jest uszkodzony, należy go wymienić. Jeżeli tłumik często się zatyka, może to oznaczać, iż skuteczność działania katalizatora jest ograniczona.</p> <p>⚠ UWAGA – Nie pracować z pilarki łańcuchowe, jeśli tłumik jest uszkodzony, zmodyfikowany lub jeśli go brakuje. Niewłaściwie konserwowany tłumik zwiększa ryzyko wystąpienia pożaru i utraty słuchu.</p>

Português	Ελληνικά	Türkçe
<p align="center">MANUTENÇÃO - TRANSPORTE</p>	<p align="center">ΣΥΝΤΗΡΗΣΗ - ΜΕΤΑΦΡΑ</p>	<p align="center">BAKIM - NAKLİYE</p>
<p>MANUTENÇÃO EXTRAORDINÁRIA No final de cada estação, em caso de uso intenso, ou de dois em dois anos com uso normal, é aconselhável proceder a um controlo geral a efectuar com um técnico especializado da rede de assistência.</p> <p>⚠ ATENÇÃO! – Todas as operações de manutenção não mencionadas no presente manual devem ser efectuadas por uma oficina autorizada. Para garantir um funcionamento constante e regular do soprador, lembre-se de que eventuais substituições de componentes deverão ser exclusivamente efectuadas com PEÇAS SOBRESSELENTES ORIGINAIS.</p> <p>⚠ Eventuais modificações não autorizadas e/ou o uso de acessórios não originais podem causar lesões graves ou mortais ao operador ou a terceiros.</p> <p>TRANSPORTE Transporte o soprador com o motor desligado.</p> <p>⚠ ATENÇÃO– Para o transporte da máquina no veículo, certifique-se da correcta e sólida fixação ao veículo através de correias. A máquina deve ser transportada na posição vertical, com o depósito vazio, certificando-se ainda de que não são violadas as normas de transporte em vigor para estas máquinas.</p>	<p>ΕΚΤΑΚΤΗ ΣΥΝΤΗΡΗΣΗ Στο τέλος της εποχής μετά από εντατική χρήση ή κάθε δύο χρόνια με φυσιολογική χρήση, είναι σκόπιμο να πραγματοποιείται ένας γενικός έλεγχος από εξειδικευμένο τεχνικό του Σέρβις.</p> <p>⚠ ΠΡΟΣΟΧΗ! - Όλες οι επεμβάσεις συντήρησης που δεν αναφέρονται στο παρόν εγχειρίδιο, πρέπει να πραγματοποιούνται από εξουσιοδοτημένο σέρβις. Για να εξασφαλιστεί η σταθερή και ομαλή λειτουργία του φυσητήρα, για την αντικατάσταση εξαρτημάτων πρέπει να χρησιμοποιείτε πάντα ΓΝΗΣΙΑ ΑΝΤΑΛΛΑΚΤΙΚΑ.</p> <p>⚠ Τυχόν μη εξουσιοδοτημένες τροποποιήσεις ή/και η χρήση μη γνήσιων εξαρτημάτων μπορεί να οδηγήσουν στην πρόκληση σοβαρών ή θανατηφόρων τραυματισμών για το χειριστή ή τρίτους.</p> <p>ΜΕΤΑΦΡΑ Μεταφέρετε το φυσητήρα με τον κινητήρα σβηστό.</p> <p>⚠ ΠΡΟΣΟΧΗ - Για τη μεταφορά του μηχανήματος με όχημα, βεβαιωθείτε ότι το μηχάνημα έχει στερεωθεί σωστά και σταθερά στο όχημα χρησιμοποιώντας ιμάντες. Το μηχάνημα πρέπει να μεταφέρεται σε κατακόρυφη θέση, με κενό ρεζερβουάρ, τηρώντας επίσης τους ισχύοντες κανονισμούς μεταφοράς για μηχανήματα αυτού του τύπου.</p>	<p>ΕΚΣΤΡΑ ΒΑΚΙΜ Eğer cihaz yoğun bir flekilde kullanıldıysa, uygulama sezonu sonunda, normal olarak gerçekleştirilen genel kontrollere ek olarak her iki yıllık kullanımdan sonra cihazı uzman teknisyene kontrol ettiriniz.</p> <p>⚠ DİKKAT! – Bu kılavuzda yer almayan tüm bakım işlemleri yetkili servis tarafından gerçekleştirilmelidir. Üfleyicinin sürekli ve düzenli işleyişini garanti etmek için zamanla gerçekleştirmek zorunda kalacağınız yedek parça değişimlerinde yalnızca ORJİNAL YEDEK PARÇALAR kullanmanız gerektiğini unutmayın.</p> <p>⚠ Yetkisiz yapılan değişiklikler ve/veya orijinal aksesuarların kullanılmaması operatörde veya üçüncü kişilerde ciddi veya ölümcül yaralanmalara yol açabilir.</p> <p>NAKLİYE Üfleyiciyi motor kapalıyken taşıyınız.</p> <p>⚠ DİKKAT – Makinenin araçla taşınması halinde, araca kayışlar vasıtasıyla düzgün ve sağlam bir şekilde sabitlendiğinden emin olunuz. Makine dikey konumda, deposu boş halde ve ayrıca bu makineler için geçerli nakliye yönetmeliklerinin ihlal edilmediği garanti edilerek taşınır.</p>

ÚDRŽBA - PŘEPRAVA

ТЕХНИЧЕСКОЕ ОБСЛУЖИВАНИЕ -
ТРАНСПОРТИРОВКА

KONSERWACJA - TRANSPORT

MIMOŘÁDNÁ ÚDRŽBA

V případě intenzivního používání doporučujeme provést celkovou kontrolu odborným technikem servisu na konci sezóny, v případě normálního používání každé dva roky.

⚠ UPOZORNĚNÍ! – Všechny údržbové práce, které nejsou uvedené v této příručce, smí provádět pouze autorizovaná dílna. Chcete-li, aby Vám zahradní fukar pravidelně a dlouho sloužil, používejte k případné výměně součástí výhradně **ORIGINÁLNÍ NÁHRADNÍ DÍLY**.

⚠ Případné neschválené úpravy a/nebo používání neoriginálního příslušenství může způsobit vážná či smrtelná zranění pracovníka nebo třetích osob.

PŘEPRAVA

Při přepravě musí být motor fukaru vypnutý.

⚠ POZOR - Při dopravě stroje na vozidle se ujistěte o správném a pevném připevnění na vozidle pomocí řemenů. Stroj se přepravuje ve svislé poloze, s prázdnou nádrží, po ujištění, že se neporušují platné předpisy pro přepravu těchto zařízení.

ТЕХОСМОТР

Рекомендуется по окончании сезона в случае интенсивной эксплуатации и раз в два года при нормальной эксплуатации обращаться к специалисту по сервисному обслуживанию для проведения полного техосмотра.

⚠ ВНИМАНИЕ! - Все работы по техобслуживанию, не описанные в этом руководстве, должны проводиться в уполномоченной мастерской. Для обеспечения правильной и длительной работы воздуходувки помните, что заменяемые части должны заменяться исключительно **ОРИГИНАЛЬНЫМИ ЗАПЧАСТЯМИ**.

⚠ Внесение самовольных модификаций или использование неоригинальных принадлежностей может привести к тяжелым и смертельным травмам оператора и третьих лиц.

ТРАНСПОРТИРОВКА

Переносите воздуходувку при выключенном двигателе.

⚠ ВНИМАНИЕ - При транспортировке машины на транспортном средстве, убедитесь, что она правильно и надежно закреплена при помощи ремней. Машину следует транспортировать в вертикальном положении; предварительно следует слить топливо из бака и убедиться в соблюдении правил транспортировки такого оборудования.

KONSERWACJA NADZWYCZAJNA

Na koniec sezonu, w przypadku intensywnego użytkowania, lub co dwa lata, w przypadku zwykłego użytkowania, zlecić ogólny przegląd przez wyspecjalizowanego technika z serwisu technicznego.

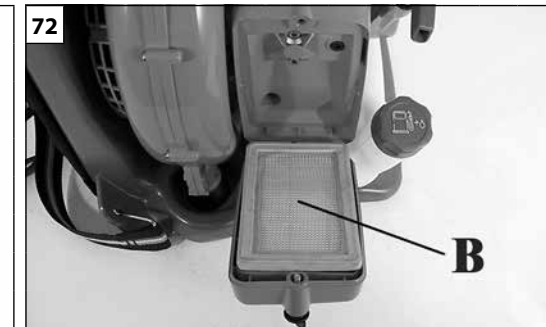
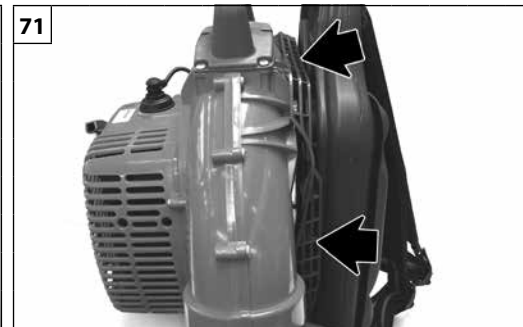
⚠ UWAGA! – Wszystkie czynności konserwacyjne, które nie są opisane w niniejszym podręczniku powinny być wykonywane przez autoryzowany serwis. Aby zagwarantować stałe i prawidłowe działanie dmuchawy, należy pamiętać, że przy ewentualnej wymianie części należy stosować wyłącznie **ORYGINALNE CZĘCI ZAMIENNE**.

⚠ Ewentualne niedozwolone zmiany i/lub stosowanie nieoryginalnych akcesoriów mogą spowodować poważne lub śmiertelne obrażenia użytkownika lub osób trzecich.

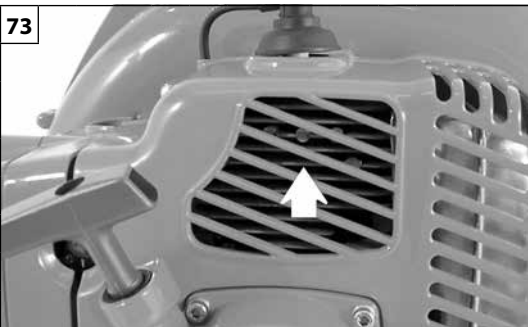
TRANSPORT

Przenoszenie i transport dmuchawy dozwolone są jedynie przy wyłączonym silniku.

⚠ UWAGA - Przed transportem urządzenia w pojeździe należy się upewnić, że jest ono do niego prawidłowo i solidnie przymocowane pasami. Urządzenie należy transportować w pozycji pionowej, z opróżnionym zbiornikiem, ponadto należy się upewnić, iż nie narusza się obowiązujących przepisów dotyczących transportu takich urządzeń.



Português	Ελληνικά	Türkçe
<p align="center">ARMAZENAGEM</p>	<p align="center">ΑΠΟΘΗΚΕΥΣΗ</p>	<p align="center">MUHAFAZA</p>
<p>Quando tiver de deixar a máquina parada por longos períodos de tempo:</p> <ul style="list-style-type: none"> - Desmonte o tubo do soprador e o bico. - Esvazie e limpe o reservatório do carburante num local bem ventilado. - Elimine o combustível e o óleo segundo as normas e respeitando o meio ambiente. - Para esvaziar o carburador, ligue o motor e aguarde que este pare (deixar a mistura no carburador poderá originar danos nas membranas). - Limpe cuidadosamente o aparelho no interior da espiral (H, Fig. 69) eliminando os detritos e a sujidade. As aletas do impulsor (F, Fig. 70), as ranhuras da grelha de protecção (Fig. 71), o filtro do ar (B, Fig. 72), as aletas do cilindro (Fig. 73) e os tubos, sobretudo quando a máquina é utilizada na versão aspirador. - Conserve a máquina num local seco, de preferência não em contacto directo com o solo e longe de fontes de calor e do alcance de crianças. - Os procedimentos de activação após uma armazenagem durante o Inverno são os mesmos que os efectuados para o arranque normal da máquina (pág. 72-78). <p>DEMOLIÇÃO E ELIMINAÇÃO Boa parte dos materiais usados na construção da máquina são recicláveis; todos os metais (aço, alumínio, latão) podem ser entregues a um ferro-velho comum. Para mais informações, dirija-se ao normal serviço de recolha de resíduos da sua área de residência. A eliminação dos resíduos resultantes da demolição da máquina deverá ser efectuada no pleno respeito com o meio ambiente, evitando poluir o solo, o ar e a água.</p> <p>Em qualquer caso, devem respeitar-se as legislações locais em vigor na matéria.</p> <p>Aquando da demolição da máquina, deverá destruir a etiqueta de marcação CE juntamente com o presente manual.</p>	<p>Όταν το μηχάνημα δεν πρόκειται να χρησιμοποιηθεί για μεγάλο χρονικό διάστημα:</p> <ul style="list-style-type: none"> - Βγάλτε το σωλήνα φυσητήρα και το στόμιο. - Αδειάστε και καθαρίστε το ρεζερβουάρ σε καλά αεριζόμενο χώρο. - Τα καύσιμα και τα λάδια πρέπει να απορρίπτονται σύμφωνα με τη νομοθεσία και με τρόπο ασφαλή για το περιβάλλον. - Για να αδειάσετε το καρμπυρατέρ, βάλτε εμπρός τον κινητήρα και περιμένετε να σβήσει (αφήνοντας μίγμα στο καρμπυρατέρ μπορούν να υποστούν βλάβες οι μεμβράνες). - Καθαρίστε προσεκτικά το μηχάνημα στο εσωτερικό του κοχλίου (H, Εικ.69) από υπολείμματα και ρύπους, τα πτερύγια της φτερωτής (F, Εικ. 70), τις σχισμές της γρίλιας προστασίας (Εικ. 71), το φίλτρο αέρα (B, Εικ. 72), τα πτερύγια του κυλίνδρου (Εικ. 73) και τους σωλήνες, κυρίως όταν χρησιμοποιείται ως απορροφητήρας. - Φυλάσσετε το μηχάνημα με στεγνό χώρο, χωρίς να έρχεται σε επαφή με το δάπεδο, εάν είναι δυνατό, μακριά από πηγές θερμότητας και παιδιά. - Η διαδικασία για τη χρήση του μηχανήματος μετά την περίοδο χειμερινής αποθήκευσης είναι ίδια με εκείνη που απαιτείται για την κανονική εκκίνηση του μηχανήματος (σελ. 72-78). <p>ΔΙΑΛΥΣΗ ΚΑΙ ΔΙΑΘΕΣΗ Τα περισσότερα υλικά που χρησιμοποιούνται για την κατασκευή του μηχανήματος είναι ανακυκλώσιμα. Όλα τα μέταλλα (χάλυβας, αλουμίνιο, ορείχαλκος) μπορούν να παραδοθούν σε ειδικά κέντρα ανακύκλωσης. Για πληροφορίες απευθυνθείτε στην υπηρεσία ανακύκλωσης απορριμμάτων της περιοχής σας. Η διάθεση των απορριμμάτων από τη διάλυση του μηχανήματος πρέπει να γίνεται σύμφωνα με τους κανόνες προστασίας του περιβάλλοντος, αποφεύγοντας τη ρύπανση του εδάφους, του αέρα και του νερού.</p> <p>Σε κάθε περίπτωση πρέπει να τηρείται η ισχύουσα τοπική νομοθεσία.</p> <p>Στην περίπτωση διάλυσης του μηχανήματος, πρέπει να καταστρέψετε την ετικέτα της σήμανσης CE μαζί με το παρόν εγχειρίδιο.</p>	<p>Makine uzun bir süre kullanılmayacaksa:</p> <ul style="list-style-type: none"> - Üfleyici borusu ve ağızlığı çıkarın. - İyi havalandırılmış bir yerde yakıt deposunu boşaltın ve temizleyin. - Yakıtı ve yağı çevresel koşullara dikkat ederek ve yönetmeliklere uygun şekilde imha ediniz. - Yakıt boşaltmak için, motoru çalıştırın ve durmasını bekleyin (karışım yakıt içine bırakıldığında çeperler hasar görebilir). - Sarmal kabuk içindeki (H, Şekil 69) aksamaları döküntü ve pisliklerden dikkatlice temizleyiniz; döner bölüm kanatçıkları (F, Şekil 70), koruma ızgarası çubukları (Şekil 71), hava filtresi (B, Şekil 72), silindir kanatçıkları (Şekil 73) ve borular, özellikle de aspiratör versiyonunda kullanıldığında. - Makinenizi kuru ortamlarda muhafaza edin, mümkün olduğu kadar yer ile doğrudan temas etmeyecek şekilde, ısı kaynaklarından ve çocukların ulaşabileceği yerlerden uzak tutunuz. - Bir kış mevsiminden sonra tekrar çalıştırma ile ilgili prosedürler, makinenin normal çalıştırma için geçerli prosedürleri ile aynıdır (syf. 72-78). <p>İMHA VE DE-MONTAJ Makinenin yapımında kullanılan materyallerin büyük bir kısmı yeniden dönüştürülebilir; tüm metal aksamlar (çelik, alüminyum, pirinç) normal bir demir geri -dönüştürme merkezine verilebilir. Daha detaylı bilgi için, bölgenizdeki yerel toplama servisine danışınız. Atılan/imha edilen cihazdan geri kalan demonte aksamlar toprak, hava ve suyu kirletmemeye dikkat ederek yok edilmelidir.</p> <p>Her zaman için bu konu ile ilgili yürürlükteki yerel kanunlara riayet edilmelidir.</p> <p>Makine hurdaya çıkarılacağı zaman, CE işaret etiketi de bu kılavuzla birlikte imha edilmelidir.</p>



Česky

SKLADOVÁNÍ

Když nebudete stroj po dlouhou dobu používat:

- Odmontujte foukací trubku a trysku.
- Na dobře větraném místě vyprázdněte a vyčistěte palivovou nádržku.
- Palivo a olej likvidujte podle předpisů a s ohledem na ochranu životního prostředí.
- Karburátor vyprázdněte tak, že spustíte motor a počkáte, až se zastaví (zbytkem směsi v karburátoru by se mohly poškodit palivové trysky).
- **Vyčistěte důkladně vnitřek šneku (H, obr. 69) od usazenin a nečistot, lopatky rotoru (F, obr. 70), šterbiny ochranné mřížky (obr. 71), vzduchový filtr (B, obr. 72), žebra válce (obr. 73) a trubky, zejména používejte-li přístroj jako vysavač.**
- Stroj skladujte na suchém místě, pokud možno ne přímo na zemi, v dostatečné vzdálenosti od tepelných zdrojů a mimo dosahu dětí.
- Postup pro uvedení do provozu po zimním uložení je stejný jako postup při normálním spouštění stroje (str. 73-79).

DEMONTÁŽ A LIKVIDACE

Většinu materiálů použitých při výrobě stroje lze recyklovat; všechny kovy (ocel, hliník, mosaz) je možné odevzdat do sběrných surovin s výkupem železných i neželezných kovů.

Informace o sběrných získáte na správě Vaší obce nebo města v místě svého bydliště.

Likvidace odpadu z výrobku musí probíhat v souladu s ochranou životního prostředí a nesmí dojít ke znečištění půd, vzduchu a vody.

V každém případě je nutné dodržet příslušné platné místní předpisy.

Při likvidaci stroje byste měli zlikvidovat i štítek s označením CE společně s tímto návodem k obsluze.

Русский

ХРАНЕНИЕ

Если машина длительное время не будет использоваться, выполните следующие операции:

- Снимите нагнетательную трубу и сопловую насадку.
- Опорожните и почистите топливный бак в хорошо проветриваемом месте.
- Утилизируйте топливо и масло согласно находящемуся в силе законодательству о защите окружающей среды.
- Опорожните карбюратор следующим образом: запустите двигатель и оставьте его в действии до самостоятельной остановки (необходимо выпустить имеющуюся в карбюраторе топливную смесь с тем, чтобы предотвратить повреждение диафрагм).
- **Тщательно удалите остатки и грязь с внутренней поверхности улитки (H, рис. 69), а также с лопаток крыльчатки (F, рис. 70), отверстий предохранительной решетки (рис. 71), воздушного фильтра (B, рис. 72), ребер цилиндра (рис. 73) и труб.** Эта операция особо важна в том случае, если машина используется в виде аспиратора.
- Храните машину в сухом месте, по возможности, не в прямом контакте с грунтом, вдали от источников тепла и вне доступа детей.
- Процедура ввода в эксплуатацию после периода зимнего хранения идентична той, которая используется при обычном запуске машины (стр. 73-79).

УТИЛИЗАЦИЯ

Большая часть используемых при производстве кустореза материалов может быть вторично использована; все металлы (сталь, алюминий, латунь) можно сдать в обычные пункты приема металлов.

За информацией обращайтесь в местную службу по приемке и сбору отходов.

Утилизацию машины следует производить с соблюдением норм защиты окружающей среды, не допуская при этом загрязнения почвы, воздуха и воды.

В любом случае необходимо соблюдение действующих в этом отношении местных норм.

После сдачи машины в слом необходимо уничтожить этикетку маркировки CE вместе с данным руководством.

Polski

PRZECHOWYWANIE

Gdy urządzenie nie będzie używane przez dłuższy czas:

- Zdemontować rurę dmuchawy oraz dyszę.
- Opróżnić i oczyścić zbiornik paliwa w miejscu o dobrej wentylacji.
- Zutyliżować paliwo i olej zgodnie z obowiązującymi przepisami, w sposób przyjazny dla środowiska.
- Aby opróżnić zbiornik z paliwa, należy uruchomić silnik i odczekać, aż się zatrzyma (jeśli mieszanka pozostanie w gaźniku, membrany mogą ulec uszkodzeniu).
- **Dokładnie oczyścić obsadę wirnika (H, Rys. 69) z zanieczyszczeń, łopatkę wirnika (F, Rys. 70), otwory w kratce zabezpieczającej (Rys. 71), filtr powietrza (B, Fig. 72), żeberka cylindra (Rys. 73) oraz rury, a w szczególności wtedy, gdy stosuje się dmuchawę w wersji zbieracza.**
- Przechowywać urządzenie w suchym pomieszczeniu, w miarę możliwości nie bezpośrednio na podłożu, z dala od źródeł ciepła i poza zasięgiem dzieci.
- Procedura uruchomienia po sezonie zimowym jest taka sama, jak podczas zwykłego uruchomienia urządzenia (str. 73-79).

DEMONTAŻ ORAZ UTYLIZACJA

Znaczna część materiałów użytych do produkcji urządzenia nadaje się do recyklingu; wszystkie metale (stal, aluminium, miedź) można oddać w punktach skupu złomu.

Aby uzyskać dalsze informacje, należy skontaktować się z lokalnym punktem utylizacji odpadów.

Utylizacja odpadów powstających w wyniku demontażu urządzenia powinna zostać przeprowadzona zgodnie z przepisami dotyczącymi ochrony środowiska i w taki sposób, aby nie zanieczyścić gleby, powietrza ani wody.

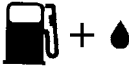
W każdym przypadku należy przestrzegać obowiązujących przepisów.

Przy złomowaniu maszyny należy zniszczyć etykietę z oznaczeniem CE wraz z niniejszym podręcznikiem.

P DADOS TECNICOS
GR ΤΕΧΝΙΚΑ ΣΤΟΙΧΕΙΑ

TR TEKNİK ÖZELLİKLERİ
CZ TECHNICKÉ ÚDAJE

RUS UA ТЕХНИЧЕСКИЕ ДАННЫЕ
PL DANE TECHNICZNE

Cilindrada - Κυβισμός - Motor Kapasitesi - Objem válce - Показатели - Pojemność silnika	cm ³	61.3
Motor - Мотор - Silnik - Двигатель		2 tiempos - Ναιχρονα - zamanlý - dvoudobý - тактний suwowy ЕМАК
Potência - Ισχυς - Güç - Výkon - Мощность - Maks	kW	3.3
Nº rot/min máxima - Ανωτερος αριθμος στροφων - Maksimum Devir/dakika Maximální otáčky - Максимальное число - Liczba obrotu silnika	min ⁻¹	7400 ± 200
Nº rot/min mínima - Αρ. στροφων το λεπτο - Minimum Devir/dakika Minimální otáčky - Минимальное число оборотов - Min. obrotu silnika	min ⁻¹	2100 ± 100
Capacidade do reservatorio - Χωριτηκοτητα νεποζιτου καυσιμων - Yakit deposunun hacmi - Objem palivové nádrže - Объем бензобака - Pojemność zbiornika	 cm ³ (ℓ)	2100 (2.1)
Capacidade volumétrica do soprador - Ουκομετρική παροχή φυσητήρα - Volümetrik üfleyici gücü - Objemový výkon zahradního fukaru - Объемный расход воздуходувки - Moc pojemnościowa dmuchawy	m ³ /h	1200
Primer carburador - Primer кармпураτερ - Primer Karbüratör Nastřikovač paliva - Ручной насоа - Gaënik z pompkà rozruchowà		Sim - Ναι - Var - Ano - Да - Так
Arranque automático(lift-starter) - Αυτόματο starter (lift-starter) - Otomatik startör (lift-starter) - Automatický startér (lift-starter) - Автоматический стартр (lift-starter) - Rozrusznik automatyczny (lift-starter)		Sim - Ναι - Var - Ano - Да - Так

P DADOS TECNICOS

GR ΤΕΧΝΙΚΑ ΣΤΟΙΧΕΙΑ

TR TEKNİK ÖZELLİKLERİ

CZ TECHNICKÉ ÚDAJE

RUS UA ТЕХНИЧЕСКИЕ ДАННЫЕ

PL DANE TECHNICZNE

Peso - Βαρος – Ağırlığı - Hmotnost - Вес - Ciężar	kg	9.4
Velocidade máxima do ar - Μέγιστη ταχύτητα αέρα - Maksimum hava hızı - Maximální rychlost vzduchu - Максимальная скорость воздуха - Maksymalna prędkość powietrza	m/s	90
Dimensões - Διαστάσεις - Ebatlar - Rozměry - Габаритны - Wymiary	mm	320 x 430 x 450

P DADOS TECNICOS
GR ΤΕΧΝΙΚΑ ΣΤΟΙΧΕΙΑ

TR TEKNİK ÖZELLİKLERİ
CZ TECHNICKÉ ÚDAJE

RUS UA ТЕХНИЧЕСКИЕ ДАННЫЕ
PL DANE TECHNICZNE

Pressão do som - Ακουστική πίεση - Basınç - Hladina akustického tlaku - Уровень звукового давления - Ciśnienie akustyczne	dB (A)	ANSI B175.2/2012 +A1-2013	75	
Pressão do som - Ακουστική πίεση - Basınç - Hladina akustického tlaku - Уровень звукового давления - Ciśnienie akustyczne	dB (A)	L _{PA} av EN15503 EN 22868	100.9	*
Incerteza - Αβεβαιότητα - Belirsizlik - Odchylka - Погрешность - Niepewność	dB (A)		1.0	
Nível de potência acústica registado - Μετρημένη στάθμη ηχητικής ισχύος Ölçülmüfl ses gücü seviyesi - Naměřená hladina akustického výkonu - Измеренный уровень звуковой мощности - Poziom mocy akustycznej zmierzony	dB (A)	2000/14/EC EN 22868 EN ISO 3744	108.4	
Incerteza - Αβεβαιότητα - Belirsizlik - Odchylka - Погрешность - Niepewność	dB (A)		1.0	
Nível potencia acústica garantido - Εγγυημένη σταθμη ακουστικής ισχύος - Güç - Zaručená hladina akustického výkonu - Допустимый уровень звукового давления - Moc akustyczna gwarantowana	dB (A)	L _{WA} 2000/14/EC EN 22868 EN ISO 3744	109	
Nível de vibração - Επιπεδο κραδασμου - Titrefiim - Úroveň vibrací - Уровень вибрации - Poziom wibracji	m/s²	EN15503 EN 22867 EN 12096	3.3	*
Incerteza - Αβεβαιότητα - Belirsizlik - Odchylka - Погрешность - Niepewność	m/s²	EN 12096	1.8	

*

P - Valores médios ponderados (1/7 mínimo, 6/7 plena carga).

GR - Μέσος ζυγισμένος τιμές (1/7λάχιστο, 6/7 πλήρης φορτίο).

TR - Orta ağırlıklı değerler (asgari 1/7, tam yük 6/7).

CZ - Průměrné statistické hodnoty (1/7 volnoběh, 6/7 při plném zatížení)

RUS-UA - Оценочные средние величины (1/7 минимум, 6/7 полная нагрузка).

PL - Wartości średnie ważone (1/7 minimum, 6/7 pełne obciążenie).

DECLARAÇÃO DE CONFORMIDADE	ΔΗΛΩΣΗ ΠΙΣΤΟΤΗΤΑΣ	UYGUNLUK BEYANI	ES PROHLÁŠENÍ O SHODĚ	ЗАЯВЛЕНИЕ О СООТВЕТСТВИИ	DEKLARACJA ZGODNOŚCI
Português	Ελληνικά	Türkçe	Česky	Русский	Polsky
O subscrito,	Ο κατωθεν υπογεγραμμενοζ,	Aşağıda imzası bulunan,	Níže podepsaný	Я, нижеподписавшийся	Niżej podpisana
EMAK spa via Fermi, 4 - 42011 Bagnolo in Piano (RE) ITALY					
atesta sob a própria responsabilidade que a máquina:	δηλώνει πνευθυνα οτι το μηχανημα:	aşağıda özellikleri verilen makine ile ilgili olarak sorumluluğu kendine ait olmak üzere müteakip beyanı vermektedir:	prohlašuje na svou vlastní odpovědnost, že stroj:	заявляю под собственной ответственностью, что машина:	świadoma odpowiedzialności za swój produkt, deklaruje, że urządzenie:
1. categoria: soplador	1. Ετδος: φυσητήρας	1. Tip: üfleyici	1. Druh: fukar	1. Род: воздуходувки	1. Typ: dmuchawy
2. Marca: / Tipo:	2. Μαρκα: / Τυπος	2. Marka: / Tip:	2. Značka: / Typ:	2. Марка: / Тип:	2. Marka: / Typ:
OLEO-MAC BV 163 - EFCO SA 2063					
3. identificação de serie	3. Ανζων	3. Seri tanımlaması	3. Identifikační sériové č.	3. Серийный номер	3. Numer serii
555 XXX 0001 - 555 XXX 9999					
está conforme as disposições da Diretiva/Regulamento e alterações ou retificações subsequentes	συμμορφώνεται με τις απαιτήσεις της οδηγίας / του κανονισμού και επόμενες τροποποιήσεις ή συμπληρώσεις	Yönergenin/Yönetmeliğin hükümlerine ve müteakip deęişikliklerine ve eklerine uygundur	je v souladu s ustanoveními směrnice / nařízení v platném znění	соответствует положениям директивы/регламента и последующим поправкам или дополнениям	jest zgodny z wymogami dyrektywy / rozporządzenia wraz z późniejszymi zmianami lub uzupełnieniami
2006/42/EC - 2014/30/EU - 2000/14/EC - (EU) 2016/1628 - 2011/65/EU					
está em conformidade com as disposições das seguintes normas harmonizadas:	συμμορφούται με διατάξεις των ακόλουθων εναρμονισένων πρστύτων:	aşağıdaki ilgili standartların şart ve koşullarına uygundur:	odpovídá ustanovením následujících harmonizovaných norem:	соответствует требованиям следующих гармонизированных норм:	jest zgodne z wymogami następujących zharmonizowanych norm:
EN 15503:2009+A2:2015 - EN ISO 14982:2009 - EN 55012:2007+A1:2009					

DECLARAÇÃO DE CONFORMIDADE	ΔΗΛΩΣΗ ΠΙΣΤΟΤΗΤΑΣ	UYGUNLUK BEYANI	ES PROHLÁŠENÍ O SHODĚ	ЗАЯВЛЕНИЕ О СООТВЕТСТВИИ	DEKLARACJA ZGODNOŚCI
Português	Ελληνικά	Türkçe	Česky	Русский	Polsky
Procedimentos para as avaliações de conformidade efectuadas	Διαδικασίες που ακολουθήθηκαν για την εκτίμηση της συμμόρφωσης	Takip edilen uygunluk tayini prosedürü	Postupy provedené ke zhodnocení souladu	Используемые процедуры по оценке соответствия требованиям	Wykonane procedury kontroli zgodności
Annex V - 2000/14/EC					
Nível de potência acústica registado	Μετρημένη στάθμη ηχητικής ισχύος	Ölçülmüş ses gücü seviyesi	Naměřená hladina akustického výkonu	Измеренный уровень звуковой мощности	Poziom zmierzonej mocy akustycznej
108.4 dB(A)					
Nível de potencia acústica garantido:	Εγγυημένη σταθμη ακουστικής ισχύος:	Garanti edilen ses gücü seviyesi	Zaručená hladina akustického výkonu	Гарантируемый уровень звуковой мощности	Poziom gwarantowanej mocy akustycznej
109 dB(A)					

Feito em / Κατασκευάζεται σε / Yapım yeri / Provedeno v / Сделано в / Wykonano w: Bagnolo in piano (RE) Italy - via Fermi, 4

Data / Ημερομηνία / Datum / Data / Дата: 15/03/2022

Documentação Técnica depositada em Sede Administrativa. - Direcção Técnica



Η τεχνική τεκμηρίωση διατίθεται στην έδρα της εταιρείας. - Τεχνική διεύθυνση

Teknik dokümanlar İdari Merkezde bulundurulmaktadır. - Teknik Kilavuz

Technická dokumentace uložena ve správním sídle společnosti. - Technické vedení

Техническая документация, хранящаяся в административном отделе. - Техническое руководство

Dokumentacja techniczna złożona w siedzibie administracyjnej. - Dyrekcja techniczna

Luigi Bartoli - C.E.O.

TABELA DE MANUTENÇÃO

Queira notar que os seguintes intervalos de manutenção são aplicáveis apenas para as condições normais de funcionamento. Se o seu trabalho quotidiano for mais exigente relativamente ao normal, os intervalos de manutenção devem ser consequentemente reduzidos.		Antes de cada utilização	Após cada paragem para abastecimento	Semanalmente	Se danificado ou com defeito	Conforme indicado
Máquina completa	Inspeccione: fugas, fendas e desgaste	X	X			
Controlos: interruptor, starter e botão do acelerador	Verifique o funcionamento	X	X			
Depósito de combustível	Inspeccione: fugas, fendas e desgaste	X	X			
Filtro de combustível	Inspeccione e limpe			X		
	Substitua o elemento filtrante				X	A cada 6 meses
Todos os parafusos e porcas acessíveis (excluindo os parafusos do carburador)	Inspeccione e aperte			X		
Filtro de ar	Limpe	X				
	Substitua				X	A cada 6 meses
Aletas do cilindro e ranhuras da cobertura do grupo de arranque	Limpe			X		
Cordão de arranque	Inspeccione: danos e desgaste			X		
	Substitua				X	
Carburador	Verifique o ralenti (a corrente não deve rodar ao ralenti)	X	X			
Vela de ignição	Verifique a distância dos eléctrodos			X		
	Substitua				X	A cada 6 meses
Sistema anti-vibrações	Inspeccione: danos e desgaste			X		

ΠΙΝΑΚΑΣ ΣΥΝΤΗΡΗΣΗΣ

Λάβετε υπόψη ότι τα παρακάτω διαστήματα συντήρησης ισχύουν αποκλειστικά και μόνο για κανονικές συνθήκες λειτουργίας του μηχανήματος. Εάν οι συνθήκες χρήσης του μηχανήματος είναι πιο απαιτητικές, τα διαστήματα συντήρησης πρέπει να είναι πιο σύντομα.		Πριν από κάθε χρήση	Μετά από κάθε διακοπή για ανεφοδιασμό	Εβδομαδιαίως	Σε περίπτωση βλάβης ή ζημιάς	Όπως απαιτείται
Ολόκληρο το μηχανήμα	Έλεγχος: διαρροές, ρωγμές και φθορά	X	X			
Έλεγχος: διακόπτη, μίζας το μοχλού γκαζιού	Έλεγχος λειτουργίας	X	X			
Ρεζερβουάρ καυσίμου	Έλεγχος: διαρροές, σχισμές και φθορά	X	X			
Φίλτρο καυσίμου	Έλεγχος και καθαρισμός			X		
	Αντικατάσταση στοιχείου φίλτρου				X	Κάθε 6 μήνες
Όλες οι βίδες και τα παξιμάδια με εύκολη πρόσβαση (εκτός από τις βίδες του καρμπρατέρ)	Έλεγχος και εκ νέου σύσφιξη			X		
Φίλτρο αέρα	Καθαρισμός	X				
	Αντικατάσταση				X	Κάθε 6 μήνες
Πτερύγια κυλίνδρου και σχισμές περιβλήματος μίζας	Καθαρισμός			X		
Κορδόνι εκκίνησης	Έλεγχος: ζημιές και φθορά			X		
	Αντικατάσταση				X	
Καρμπρατέρ	Έλεγχος ρελαντί (η αλυσίδα δεν πρέπει να περιστρέφεται στο ρελαντί)	X	X			
Μπουζί	Έλεγχος απόστασης ηλεκτροδίων			X		
	Αντικατάσταση				X	Κάθε 6 μήνες
Αντικραδασμικό σύστημα	Έλεγχος: ζημιές και φθορά			X		

BAKIM TABLOSU

		Her kullanım öncesinde	Her yakıt doldurma molandan sonra	Haftalık	Hasarlı veya hatalı olması halinde	İstenildiği şekilde
Verilen bakım aralıklarının sadece normal çalışma koşulları için geçerli olduğunu lütfen göz önünde bulundurunuz. Günlük çalışmanızın normalden daha ağır olması halinde, bakım aralıkları uygun şekilde kısaltılmalıdır.						
Tüm makine	Gözden geçiriniz: Kaçaklar, çatlaklar ve aşınmalar	X	X			
Kontroller: Siviçler, startör ve hız kolu	Çalışmasını kontrol ediniz	X	X			
Yakıt deposu	Gözden geçiriniz: Kaçaklar, delikler ve aşınmalar	X	X			
Yakıt filtresi	Gözden geçiriniz ve temizleyiniz			X		
	Filtre elemanını değiştiriniz				X	Her 6 ayda
Tüm erişilebilir vidalar ve somunlar (yakıt vidaları hariç)	Gözden geçiriniz ve yeniden sıkılayınız			X		
Hava filtresi	Temizleyiniz	X				
	Değiştiriniz				X	Her 6 ayda
Silindir kanatçıkları ve çalışma tertibatının soğutma panelleri	Temizleyiniz			X		
Çalıştırma kordonu	Gözden geçiriniz: Hasar ve aşınma			X		
	Değiştiriniz				X	
Karbüratör	Rölantiyi kontrol ediniz (rölantideyken zincir dönmemelidir)	X	X			
Buji	Elektrot mesafelerini kontrol ediniz			X		
	Değiştiriniz				X	Her 6 ayda
Anti-titreşim sistemi	Gözden geçiriniz: Hasar ve aşınma			X		

TABULKA ÚDRŽBY

		Před každým použitím	Po každé přestávce pro doplnění paliva	Každý týden	Při poškození nebo závadě	Podle potřeby
Uvědomte si prosím, že následující intervaly údržby platí pouze pro běžné pracovní podmínky. Je-li vaše denní práce náročnější než běžná, musí se intervaly údržby příslušně zkrátit.						
Celý stroj	Zkontrolovat: úniky, trhliny a opotřebenění	X	X			
Kontroly: spínač, startér i páčka plynu	Kontrola činnosti	X	X			
Palivová nádržka	Zkontrolovat: úniky, trhliny a opotřebenění	X	X			
Palivový filtr	Kontrola a čištění			X		
	Výměna filtračního prvku				X	Každých 6 měsíců
Všechny přístupné šrouby a matice (mimo šroubů na karburátoru)	Zkontrolovat a dotáhnout			X		
Vzduchový filtr	Vyčistit	X				
	Vyměnit				X	Každých 6 měsíců
Žebra válce a štěrbin v krytu spouštěče	Vyčistit			X		
Startovací lanko	Zkontrolovat: poškození a opotřebenění			X		
	Vyměnit				X	
Karburátor	Zkontrolovat minimální otáčky (řetěz se při minimálních otáčkách nesmí otáčet)	X	X			
Svíčka	Zkontrolovat vzdálenost elektrod			X		
	Vyměnit				X	Každých 6 měsíců
Antivibrační systém	Zkontrolovat: poškození a opotřebenění			X		

ТАБЛИЦА ТЕХОБСЛУЖИВАНИЯ

Обращаем Ваше внимание на то, что указанные интервалы техобслуживания предполагают использование устройства в нормальных рабочих условиях. Если повседневные условия эксплуатации устройства являются более тяжелыми, интервалы между операциями техобслуживания должны быть сокращены соответствующим образом.		Каждый раз перед использованием	После каждой заправки	Каждую неделю	В случае повреждения или неисправности	По мере необходимости
Вся машина	Проверить: утечки, трещины и износ	X	X			
Проверки: выключатель, стартер и рычаг акселератора	Проверить работоспособность	X	X			
Топливный бак	Проверить: утечки, трещины и износ	X	X			
Топливный фильтр	Проверить и очистить			X		
	Заменить фильтрующий элемент				X	Каждые 6 месяцев
Все доступные винты и гайки (за исключением винтов карбюратора)	Проверить и затянуть			X		
Воздушный фильтр	Очистить	X				
	Заменить				X	Каждые 6 месяцев
Оребрение цилиндра и отверстия картера запуска	Очистить			X		
Пусковой шнур	Проверить: повреждения и износ			X		
	Заменить				X	
Карбюратор	Проверить холостой режим (цепь не должна вращаться при работе на холостом ходу)	X	X			
Свеча зажигания	Проверить расстояние между электродами			X		
	Заменить				X	Каждые 6 месяцев
Антивибрационная система	Проверить: повреждения и износ			X		

TABELA KONSERWACJI

Należy pamiętać, iż poniższe zalecenia dotyczące częstotliwości konserwacji odnoszą się wyłącznie do standardowych warunków eksploatacji. Jeśli codzienna eksploatacja urządzenia jest intensywniejsza od normalnej, należy zwiększyć częstotliwość konserwacji.		Przed każdym użyciem	Po każdorazowym uzupełnieniu paliwa	Co tydzień	W razie uszkodzenia lub usterki	W razie potrzeby
Całe urządzenie	Sprawdzić: wycieki, pęknięcia i oznaki zużycia	X	X			
Skontrolować: wyłącznik, rozrusznik oraz dźwignię gazu	Sprawdzić działanie	X	X			
Zbiornik na paliwo	Sprawdzić: wycieki, pęknięcia i oznaki zużycia	X	X			
Filtr paliwa	Sprawdzić i wyczyścić			X		
	Wymienić element filtrujący				X	Co 6 miesięcy
Wszystkie dostępne śruby i nakrętki (za wyjątkiem śrub gaźnika)	Sprawdzić i ponownie dokręcić			X		
Filtr powietrza	Oczyścić	X				
	Wymienić				X	Co 6 miesięcy
Żeberka cylindra oraz otwory w pokrywie rozrusznika	Oczyścić			X		
Linka rozrusznika	Sprawdzić: uszkodzenia i oznaki zużycia			X		
	Wymienić				X	
Gaźnik	Sprawdzić minimalną prędkość (łańcuch nie może się obracać na minimalnych obrotach)	X	X			
Świeca zapłonowa	Sprawdzić odległość pomiędzy elektrodami			X		
	Wymienić				X	Co 6 miesięcy
System antywibracyjny	Sprawdzić: uszkodzenia i oznaki zużycia			X		

RESOLUÇÃO DE PROBLEMAS



ATENÇÃO: parar sempre a unidade e desligar a vela antes de efectuar todos os testes correctivos recomendados na tabela abaixo, excepto se for necessário o funcionamento da unidade.

Quando forem verificadas todas as possíveis causas e o problema não for resolvido, consultar um Centro de Assistência Autorizado. Caso se verifique um problema que não esteja listado nesta tabela, consultar um Centro de Assistência Autorizado.

PROBLEMA	CAUSAS POSSÍVEIS	SOLUÇÃO
O motor não arranca ou desliga-se passados poucos segundos do arranque. (Assegure-se que o interruptor está na posição "I")	1. Não faz faísca 2. Motor afogado	1. Verificar a faísca da vela. Se não existir faísca, repetir o teste com uma vela nova (BPMR8Y) . 2. Seguir o procedimento da pág. 76. Se o motor ainda não arrancar, repetir o procedimento com uma vela nova.
O motor arranca, mas não acelera correctamente ou não funciona correctamente a velocidade elevada.	O carburador deve ser regulado.	Contactar um Centro de Assistência Autorizado para afinar o carburador.
O motor não atinge a velocidade plena e/o emite fumo excessivo.	1. Verificar a mistura de óleo/gasolina. 2. Filtro de ar sujo. 3. O carburador deve ser regulado.	1. Utilizar gasolina fresca e um óleo adequado para motores a 2 tempos. 2. Limpar; ver as instruções no capítulo Manutenção do filtro de ar. 3. Contactar um Centro de Assistência Autorizado para regular o carburador.
O motor arranca, roda e acelera, mas não mantém o mínimo.	O carburador deve ser regulado.	Regular o parafuso de mínimo "T" (Fig. 66, pag. 90) no sentido dos ponteiros do relógio para aumentar a velocidade; ver o capítulo Manutenção do carburador.
O motor arranca e funciona, mas emite um fluxo de ar reduzido	1. Grelha de protecção obstruída 2. Impulsor danificado 3. Espiral e tubos obstruídos	1. Limpe a grelha de protecção 2. Contacte um Centro de Assistência Autorizado 3. Limpe

ΑΝΤΙΜΕΤΩΠΙΣΗ ΠΡΟΒΛΗΜΑΤΩΝ



ΠΡΟΣΟΧΗ: Σβήνετε πάντα το μηχάνημα και αποσυνδέετε το μπουζί πριν από την εκτέλεση όλων των συνιστώμενων διορθωτικών ελέγχων που αναφέρονται στον παρακάτω πίνακα, εκτός εάν το μηχάνημα πρέπει να λειτουργεί.

Εάν διερευνηθούν όλες οι πιθανές αιτίες και το πρόβλημα παραμένει, επικοινωνήστε με το εξουσιοδοτημένο κέντρο τεχνικής υποστήριξης. Εάν εμφανιστεί κάποιο πρόβλημα που δεν αναφέρεται στον πίνακα αυτό, επικοινωνήστε με το εξουσιοδοτημένο κέντρο τεχνικής υποστήριξης.

ΠΡΟΒΛΗΜΑ	ΠΙΘΑΝΕΣ ΑΙΤΙΕΣ	ΛΥΣΗ
O κινητήρας δεν παίρνει μπροστά ή σβήνει λίγα μόλις δευτερόλεπτα μετά την εκκίνηση. (Βεβαιωθείτε ότι ο διακόπτης βρίσκεται στη θέση "I")	1. Δεν υπάρχει σπινθήρας 2. Μπουκωμένος κινητήρας	1. Ελέγξτε το σπινθήρα του μπουζί. Εάν δεν υπάρχει σπινθήρας, επαναλάβετε τον έλεγχο με ένα καινούριο μπουζί (BPMR8Y) . 2. Ακολουθήστε τη διαδικασία στη σελ. 76. Εάν ο κινητήρας δεν παίρνει και πάλι μπροστά, επαναλάβετε τη διαδικασία με ένα καινούριο μπουζί.
O κινητήρας παίρνει μπροστά, αλλά δεν επιταχύνει σωστά ή δεν λειτουργεί σωστά σε υψηλή ταχύτητα.	Πρέπει να ρυθμιστεί το καρμπρατέρ.	Επικοινωνήστε με το εξουσιοδοτημένο κέντρο τεχνικής υποστήριξης για τη ρύθμιση του μπουζί.
O κινητήρας δεν μπορεί να φτάσει στη μέγιστη ταχύτητα ή/και εκπέμπει υπερβολικό καπνό.	1. Ελέγξτε το μείγμα λαδιού / βενζίνης. 2. Ακαθαρσίες στο φίλτρο αέρα. 3. Πρέπει να ρυθμιστεί το καρμπρατέρ.	1. Χρησιμοποιείτε φρέσκια βενζίνη και κατάλληλο λάδι για δίχρονο κινητήρες. 2. Καθαρίστε το φίλτρο. Ανατρέξτε στις οδηγίες του κεφαλαίου «Συντήρηση φίλτρου αέρα». 3. Επικοινωνήστε με το εξουσιοδοτημένο κέντρο τεχνικής υποστήριξης για τη ρύθμιση του μπουζί.
O κινητήρας παίρνει μπροστά, γυρίζει και επιταχύνει, αλλά δεν μπορεί να παραμείνει στο ρελαντί.	Πρέπει να ρυθμιστεί το καρμπρατέρ.	Ρυθμίστε τη βίδα του ρελαντί "T" (εικ. 66, σελ. 90) δεξιόστροφα για αύξηση της ταχύτητας. Ανατρέξτε στο κεφάλαιο «Συντήρηση καρμπρατέρ».
O κινητήρας παίρνει μπροστά και λειτουργεί, αλλά η ροή αέρα είναι μειωμένη	1. Η προστατευτική σχάρα είναι φραγμένη 2. Η φτερωτή έχει υποστεί ζημιά 3. Το σπειροειδές περίβλημα της φτερωτής και οι σωλήνες είναι φραγμένοι	1. Καθαρίστε την προστατευτική σχάρα 2. Επικοινωνήστε με ένα εξουσιοδοτημένο κέντρο τεχνικής υποστήριξης 3. Καθαρισμός

PROBLEM GİDERME



DİKKAT: ünitenin çalıştırılmasının istenilmesi haricinde, aşağıdaki tabloda önerilen tüm düzeltici testleri gerçekleştirmeden önce daima üniteyi durdurunuz ve bujinin bağlantısını kesiniz.

Olası tüm sebepler kontrol edildikten sonra halen problemin giderilememesi halinde, bir Yetkili Servise danışınız. Bu tabloda listelenenlerden farklı bir problemin tespit edilmesi halinde, bir Yetkili Servise danışınız.

PROBLEM	OLASI SEBEPLER	ÇÖZÜM
Motor çalışmıyor veya çalıştıktan birkaç saniye sonra kapanıyor. (Çalıştırma düğmesinin "I" konumunda olduğundan emin olunuz)	<ol style="list-style-type: none"> Kıvılcım yoktur Motor boğulmuştur 	<ol style="list-style-type: none"> Bujinin kıvılcımını kontrol ediniz. Kıvılcım yoksa, testi yeni bir buji ile tekrarlayınız (BPMR8Y). Sayfa 76'deki prosedürü uygulayınız. Eğer motor hala çalışmıyorsa, prosedürü yeni bir bujiyle tekrarlayınız.
Motor çalışmaya başlıyor fakat düzgün şekilde hızlanmıyor veya yüksek hızda düzgün çalışmıyor.	Karbüratörün ayarlanması gerekiyordu.	Karbüratörü ayarlamak için bir Yetkili Servis ile temas kurunuz.
Motor tam hıza ulaşmıyor ve / veya aşırı miktarda duman çıkıyor.	<ol style="list-style-type: none"> Yağ / benzin karışımını kontrol ediniz. Hava filtresi kirlidir. Karbüratörün ayarlanması gerekiyordu. 	<ol style="list-style-type: none"> Taze benzin ve un 2 devirli motorlar için uygun bir yağ kullanınız. Temizleyiniz; Bakım - hava filtresi bölümündeki talimatları okuyunuz. Karbüratörü ayarlamak için bir Yetkili Servis ile temas kurunuz.
Motor çalışıyor, dönüyor ve hızlanıyor fakat rölantiye girmiyor.	Karbüratörün ayarlanması gerekiyordu.	Hızı arttırmak için rölantin "T" vidasını (Şekil 66, Sayfa 90) saat yönünde ayarlayınız; Bakım - karbüratör bölümüne bakınız.
Motor çalışıyor fakat hava akımı düşük	<ol style="list-style-type: none"> Koruma ızgarası tıkalıdır Pervane hasarlıdır Salyangoz parça veya borular tıkalıdır 	<ol style="list-style-type: none"> Koruma ızgarasını temizleyiniz Bir Yetkili Servis ile temasa geçiniz. Temizleyiniz

ŘEŠENÍ PROBLÉMU



POZOR: jednotku vždy vypněte a odpojte zapalovací svíčku, než začnete provádět kontroly doporučené v tabulce, mimo případy, kdy se vyžaduje jednotka v činnosti.

Když byly zkontrolovány všechny možné příčiny a problém nebyl vyřešen, spojte se s autorizovaným servisním střediskem. Když zjistíte problém, který nebyl uveden v tabulce, spojte se s autorizovaným servisním střediskem.

PROBLÉM	MOŽNÉ PŘÍČINY	ŘEŠENÍ
Motor nelze nastartovat nebo zhasne několik sekund po nastartování. (Ujistěte se, že přepínač je v poloze "I")	<ol style="list-style-type: none"> Svíčka nedává jiskru Motor je přehlcený 	<ol style="list-style-type: none"> Zkontrolujte jiskru svíčky. Pokud svíčka nedává jiskru, opakujte test s novou svíčkou (BPMR8Y). Postupujte podle popisu na str.77. Pokud se motor stále nerozjede, opakujte postup s novou svíčkou.
Motor se rozjede, ale řádně nezvyšuje otáčky nebo při vysokých otáčkách nepracuje správně.	Karburátor se musí seřidit.	Spojte se s autorizovaným servisním střediskem pro seřízení karburátoru.
Motor nedosáhne plných otáček a/nebo příliš kouří.	<ol style="list-style-type: none"> Zkontrolujte směs oleje s benzinem. Znečištěný vzduchový filtr. Karburátor se musí seřidit. 	<ol style="list-style-type: none"> Použijte nový benzin a olej vhodný pro dvoutaktní motory. Vyčistěte; viz pokyny v kapitole Údržba vzduchového filtru. Spojte se s autorizovaným servisním střediskem pro seřízení karburátoru.
Motor nastartuje, funguje a zrychluje, ale nedrží si volnoběžné otáčky.	Karburátor se musí seřidit.	Seřidte šroub volnoběhu "T" (obr.66, str.90) ve směru hodinových ručiček pro zvýšení otáček; viz kapitola Údržba karburátoru.
Motor se spustí a pracuje, ale proud vzduchu je malý	<ol style="list-style-type: none"> Ochranná mřížka zanesená Poškozené oběžné kolo Šroubovice a potrubí zanesené 	<ol style="list-style-type: none"> Vyčistěte ochrannou mřížku Spojte se s oprávněným servisním střediskem Vyčistit

ПОИСК И УСТРАНЕНИЕ НЕИСПРАВНОСТЕЙ



ВНИМАНИЕ! Всегда останавливайте машину и отсоединяйте свечу перед тем, как приступать к выполнению всех операций, указанных в нижеприведенной таблице, за исключением тех случаев, когда для их выполнения необходимо функционирование машины.

Если после выполнения всех проверок неисправность остается, обратитесь в авторизованный сервисный центр. В случае появления неисправности, не указанной в этой таблице, обратитесь в авторизованный сервисный центр.

НЕИСПРАВНОСТЬ	ВОЗМОЖНЫЕ ПРИЧИНЫ	СПОСОБ УСТРАНЕНИЯ
Двигатель не запускается или глохнет через несколько секунд после запуска. (Убедитесь в том, что переключатель установлен в положение "I")	<ol style="list-style-type: none"> Нет искры Двигатель "залил" топливом 	<ol style="list-style-type: none"> Проверьте иску свечи. При отсутствии искры повторите проверку с новой свечой (BPMR8Y). Выполните процедуру, описанную на стр.77. Если двигатель все еще не зажигается, повторите эту процедуру с новой свечой.
Двигатель запускается, но не развивает нужные обороты или неверно работает на большой скорости.	Карбюратор подлежит регулировке.	Обратитесь в авторизованный сервисный центр для выполнения регулировки карбюратора.
Двигатель не набирает полную скорость и/или сильно дымит.	<ol style="list-style-type: none"> Проверьте бензино-масляную смесь. Засорен воздушный фильтр. Карбюратор подлежит регулировке. 	<ol style="list-style-type: none"> Используйте свежий бензин и специальное масло для 2-тактных двигателей. Прочистите; см. указания, приведенные в главе "Техобслуживание воздушного фильтра". Обратитесь в авторизованный сервисный центр для выполнения регулировки карбюратора.
Двигатель запускается, вращается, но не держит обороты на холостом ходу.	Карбюратор подлежит регулировке.	Отрегулируйте положение регулировочного винта холостого хода "Т" (Рис.66, стр.90), поворачивая его по часовой стрелке для увеличения скорости; см. главу "Техобслуживание карбюратора".
Двигатель запускается и вращается, но создает лишь слабый воздушный поток	<ol style="list-style-type: none"> Засорена защитная решетка Повреждена крыльчатка Засорены трубы и улитка 	<ol style="list-style-type: none"> Прочистите защитную решетку Свяжитесь с уполномоченным центром технической поддержки Очистить

ROZWIĄZYWANIE PROBLEMÓW



UWAGA: przed wykonaniem wszystkich zalecanych w poniższej tabeli czynności należy zawsze wyłączyć urządzenie i odłączyć świecę zapłonową, z wyjątkiem napraw wymagających działania urządzenia.

Po sprawdzeniu wszystkich możliwych przyczyn, jeśli problem nie został rozwiązany, należy zwrócić się do Autoryzowanego Serwisu. Jeśli pojawi się usterka nie wymieniona w tabeli, należy zwrócić się do Autoryzowanego Serwisu.

PROBLEM	MOŻLIWE PRZYCZYNY	ROZWIĄZANIE
Silnik nie rusza lub wyłącza się po kilku sekundach od uruchomienia. (Upewnić się, że wyłącznik znajduje się w położeniu "I")	<ol style="list-style-type: none"> Brak iskry zapłonowej Silnik jest zalany 	<ol style="list-style-type: none"> Sprawdzić iskrę świecy zapłonowej. Jeśli brak jest iskry, powtórzyć test z nową świecą (BPMR8Y). Wykonać procedurę ze str. 77. Jeśli silnik nadal nie rusza, powtórzyć procedurę z nową świecą.
Silnik rusza, ale nie przyspiesza w prawidłowy sposób lub nie działa prawidłowo przy dużej prędkości.	Należy wyregulować gaźnik.	Zwrócić się do Autoryzowanego Serwisu w celu regulacji gaźnika.
Silnik nie osiąga pełnej prędkości i/lub wytwarza nadmierną ilość dymu.	<ol style="list-style-type: none"> Sprawdzić mieszankę oleju z benzyną. Zanieczyszczony filtr powietrza. Należy wyregulować gaźnik. 	<ol style="list-style-type: none"> Stosować świeżą benzynę i olej odpowiedni do silników dwusuwowych. Wyczyścić; zobacz instrukcje w rozdziale Konserwacja filtra powietrza. Zwrócić się do Autoryzowanego Serwisu w celu regulacji gaźnika.
Silnik uruchamia się, pracuje i przyspiesza, ale nie przechodzi na bieg jałowy.	Należy wyregulować gaźnik.	Wyregulować śrubę biegu jałowego "T" (Rys. 66, str. 90) w kierunku zgodnym z ruchem wskazówek zegara, aby zwiększyć prędkość; zobacz rozdział Konserwacja gaźnika.
Silnik uruchamia się i pracuje, ale natężenie przepływu powietrza jest niewielkie	<ol style="list-style-type: none"> Zatkana kratka ochronna Uszkodzony wirnik Zatkany ślimak i przewody 	<ol style="list-style-type: none"> Oczyścić kratkę ochronną Skontaktować się z autoryzowanym serwisem Oczyścić

NOTE:

Português	Ελληνικά	Türkçe
-----------	----------	--------

CERTIFICADO DE GARANTIA

Este aparelho foi projectado e fabricado em conformidade com os critérios mais avançados da tecnologia actual. A empresa fabricante oferece uma garantia sobre os seus produtos de 24 meses, a partir da data de aquisição para utilização privada e actividades de tempos livres. A garantia é limitada a 12 meses no caso de uso profissional.

- Condições gerais de garantia**
- 1) A garantia inicia a partir do momento de compra. O fabricante, mediante a rede de assistência técnica, substituirá gratuitamente os defeitos causados pela não conformidade do material, processo de fabrico e produção. A garantia não anula os direitos legais previstos pelo Código civil contra as consequências derivadas de defeitos ou vícios do aparelho.
 - 2) O pessoal técnico intervirá o mais rápido possível compativelmente com as próprias exigências de organização.
 - 3) **Para requerer a assistência durante o período de garantia, é preciso exhibir ao pessoal autorizado o certificado de garantia abaixo ilustrado preenchido plenamente, carimbado pelo revendedor e a respectiva factura ou recibo, qual comprovante da data de compra.**
 - 4) A garantia decai nos seguintes casos:
 - Falta evidente de manutenção;
 - Utilização imprópria do produto ou alterações do mesmo;
 - Utilização de lubrificantes ou combustíveis impróprios;
 - Utilização de sobresselentes ou acessórios não originais;
 - Intervenções efectuadas por pessoal não autorizado;
 - 5) O fabricante exclui do período de garantia os materiais de consumo e os órgãos sujeitos ao desgaste normal derivado da utilização do aparelho.
 - 6) A garantia exclui as intervenções de actualização e de melhorias do aparelho.
 - 7) A garantia não inclui pôr em ponto o aparelho bem como as intervenções de manutenção eventualmente necessárias durante o período de garantia.
 - 8) Eventuais danos derivados do transporte devem ser assinalados imediatamente ao transportador; a inobservância, acarreta no decaimento da garantia.
 - 9) Para os motores de outras marcas (Briggs & Stratton, Subaru, Honda, Kipor, Lombardini, Kohler, etc.) montados nos nossos aparelhos, vale a garantia conferida pelos respectivos fabricantes.
 - 10) A garantia não inclui eventuais danos, directos ou indirectos causados a pessoas ou bens materiais derivados da inutilização da máquina por ruptura ou da suspensão obrigada da sua utilização.

ΕΓΓΥΗΣΗ

Αυτό το μηχάνημα έχει σχεδιαστεί και κατασκευαστεί με τις πιο μοντέρνες τεχνικές παραγωγής. Η κατασκευάστρια Εταιρία εγγυάται για τα προϊόντα της για μια περίοδο 24 μηνών από την ημερομηνία αγοράς, για ιδιωτική και ερασιτεχνική χρήση. Η εγγύηση περιορίζεται στους 12 μήνες στην περίπτωση επαγγελματικής χρήσης.

- Γενικοί όροι της εγγύησης**
- 1) Η ισχύς της εγγύησης αρχίζει από την ημερομηνία αγοράς. Ο κατασκευαστής μέσω του δικτύου πώλησης και τεχνικής εξυπηρέτησης αντικαθιστά δωρεάν τα ελαττωματικά εξαρτήματα που οφείλονται σε υλικό, επεξεργασία και παραγωγή. Η εγγύηση δεν στερεί στον αγοραστή τα νομικά δικαιώματα που προβλέπονται από τον αστικό κώδικα όσον αφορά τις επιπτώσεις των ατελειών ή των ελαττωμάτων που προκλήθηκαν από το αγορασμένο προϊόν.
 - 2) Δο τεχνικό προσωπικό θα επέμβει το συντομότερο δυνατό μέσα στα χρονικά όρια που επιτρέπουν οι οργανωτικές απαιτήσεις.
 - 3) **Για τεχνική υποστήριξη κατά την περίοδο εγγύησης είναι απαραίτητο να επιδειξετε στο εξουσιοδοτημένο προσωπικό το παρακάτω πιστοποιητικό εγγύησης σφραγισμένο από το κατάστημα πώλησης, πλήρως συμπληρωμένο και να συνοδεύεται από τιμολόγιο αγοράς ή νόμιμη απόδειξη που να αποδεικνύει την ημερομηνία αγοράς.**
 - 4) Η εγγύηση παύει να ισχύει σε περίπτωση:
 - Εμφανούς απουσίας συντήρησης.
 - Λανθασμένης χρήσης του προϊόντος ή επεμβάσεων.
 - Ακατάλληλων λιπαντικών ή καυσίμου.
 - Χρήσης μη γνήσιων ανταλλακτικών ή αξεσουάρ.
 - Επεμβάσεων που έγιναν από μη εξουσιοδοτημένο προσωπικό.
 - 5) Ο κατασκευαστής δεν καλύπτει με την εγγύηση τα αναλώσιμα υλικά και τα εξαρτήματα που υπόκεινται φυσιολογική φθορά κατά τη λειτουργία.
 - 6) Η εγγύηση αποκλείει τις επεμβάσεις ενήμερωσης και βελτίωσης του προϊόντος.
 - 7) Η εγγύηση δεν καλύπτει τη ρύθμιση και τις επεμβάσεις συντήρησης που μπορεί να λάβουν χώρα κατά την περίοδο εγγύησης.
 - 8) Ενδεχόμενες ζημιές που προκλήθηκαν κατά τη μεταφορά πρέπει να αναφερθούν αμέσως στο μεταφορέα διαφορετικά παύει η ισχύς της εγγύησης.
 - 9) Για τους κινητήρες άλλων κατασκευαστών (Briggs & Stratton, Subaru, Honda, Kipor, Lombardini, Kohler, κλπ.) που είναι εγκατεστημένοι στα μηχανήματά μας, ισχύει η εγγύηση που χορηγείται από τον κατασκευαστή του κινητήρα.
 - 10) Η εγγύηση δεν καλύπτει ενδεχόμενες ζημιές, άμεσες ή έμμεσες, που θα προκλήθούν σε άτομα ή αντικείμενα από βλάβες του μηχανήματος ή παρατεταμένη εξαναγκασμένη διακοπή στη χρήση αυτού.

- GARANTİ ŞARTLARI**
- 1) Garanti süresi, malın teslim tarihinden itibaren başlar ve 2 (iki) yıldır.
 - 2) Malın bütün parçaları dahil olmak üzere tamamı garanti kapsamındadır.
 - 3) Malın ayıplı olduğunun anlaşılması durumunda tüketici, 6502 sayılı Tüketicinin Korunması Hakkında Kanun'un 11. maddesinde yer alan;
 - a) Sözleşmeden dönme,
 - b) Satış bedelinden indirim isteme,
 - c) Ücretsiz onarılmasını isteme,
 - d) Satılanın ayıpsız bir misli ile değiştirilmesini isteme, haklarından birini kullanabilir.
 - 4) Tüketicinin bu haklardan ücretsiz onarım hakkını seçmesi durumunda satıcı; işçilik masrafı, değiştirilen parça bedeli ya da başka herhangi bir ad altında hiçbir ücret talep etmeksizin malın onarımını yapmak veya yaptırmakla yükümlüdür. Tüketici ücretsiz onarım hakkını üretici veya ithalatçıya karşı da kullanabilir. Satıcı, üretici ve ithalatçı tüketicinin bu hakkını kullanmasından müteselsilen sorumludur.
 - 5) Tüketicinin, ücretsiz onarım hakkını kullanması halinde malın;
 - Garanti süresi içinde tekrar arızalanması,
 - Tamiri için gereken azami sürenin aşılması,
 - Tamirinin mümkün olmadığı, belirli servis istasyonu, satıcı, üretici veya ithalatçı tarafından bir raporla belirlenmesi durumlarında;
 Tüketici malın bedel iadesini, ayıp oranında bedel indirimini veya imkân varsa malın ayıpsız misli ile değiştirilmesini satıcıdan talep edebilir. Satıcı, tüketicinin talebini reddedemez. Bu talebin yerine getirilmemesi durumunda satıcı, üretici ve ithalatçı müteselsilen sorumludur.
 - 6) Malın tamir süresi 20 iş gününü geçemez. Bu süre, garanti süresi içerisinde mala ilişkin arızanın yetkili servis istasyonuna veya satıcıya bildirim tarihi, benzer özelliklere sahip başka bir malı tüketicinin kullanımına tahsis etmek zorundadır. Malın garanti süresi içerisinde arızalanması durumunda, tamirde geçen süre garanti süresine eklenir.
 - 7) Malın kullanma kılavuzunda yer alan hususlara aykırı kullanılmasından kaynaklanan arızalar garanti kapsamı dışındadır.
 - 8) Tüketici, garantiden doğan haklarını kullanılması ile ilgili olarak çıkabilecek uyuşmazlıklarda yerleşim yerinin bulunduğu veya tüketici işleminin yapıldığı yerdeki Tüketici Hakem Heyetine veya Tüketici Mahkemesine başvurabilir.
 - 9) Satıcı tarafından bu Garanti Belgesinin verilmesi durumunda, tüketici Gümrük ve Ticaret Bakanlığı Tüketicinin Korunması ve Piyasa Gözetimi Genel Müdürlüğü'ne başvurabilir.

MODELO - MONTEAO SERIAL No ΔΙΑΔΟΧΙΚΟΣ ΑΡΙΘΜΟΣ COMPRADOR - ΑΤΟΡΑΣΜΕΝΟ ΑΜΟ ΤΟΝ ΚΙΡΟ	DATA - ΗΜΕΡΟΜΗΝΙΑ DISTRIBUIDOR - ΚΑΤΑΣΤΗΜΑ ΠΩΛΗΣΗΣ	ÜRETİCİ FİRMANIN ÜNVANI: EMAK S.P.A ADRESİ: Via E. Fermi, 4 - 42011 Bagnolo in Piano (Reggio Emilia) ITALYA WEB: www.emak.it TEL/FAX: +390522951555 E-mail: info@emak.it								
		İTHALATÇI FİRMANIN ÜNVANI: SEMAK MAKİNA TİC. VE SAN. A.S. MERKEZ ADRESİ: GEBZE GÜZELLER O.S.B. İNÖNÜ MAH. ASIK VEYSEL SOK. NO:2 GEBZE /KOCAELİ - TÜRKİYE WEB: www.semak.com.tr E-mail: info@semak.com.tr								
		SERVİS İSTASYONUNUN								
		<table border="1"> <thead> <tr> <th>ÜNVANI</th> <th>ADRESİ</th> <th>YETKİLİSİ</th> <th>TEL/FAX</th> </tr> </thead> <tbody> <tr> <td>SEMAK MAKİNA TİC. VE SAN. A.S.</td> <td>GEBZE GÜZELLER ORGANİZE SANAYİ BÖLGESİ İNÖNÜ MAH. ASIK VEYSEL SOK. NO:2 GEBZE /KOCAELİ - TÜRKİYE</td> <td>SELİM KELES</td> <td>0262 723 2900 / 0262 723 2929</td> </tr> </tbody> </table>	ÜNVANI	ADRESİ	YETKİLİSİ	TEL/FAX	SEMAK MAKİNA TİC. VE SAN. A.S.	GEBZE GÜZELLER ORGANİZE SANAYİ BÖLGESİ İNÖNÜ MAH. ASIK VEYSEL SOK. NO:2 GEBZE /KOCAELİ - TÜRKİYE	SELİM KELES	0262 723 2900 / 0262 723 2929
ÜNVANI	ADRESİ	YETKİLİSİ	TEL/FAX							
SEMAK MAKİNA TİC. VE SAN. A.S.	GEBZE GÜZELLER ORGANİZE SANAYİ BÖLGESİ İNÖNÜ MAH. ASIK VEYSEL SOK. NO:2 GEBZE /KOCAELİ - TÜRKİYE	SELİM KELES	0262 723 2900 / 0262 723 2929							

Não enviar! Anexe apenas em caso de pedido de assistência técnica.
 Μην το στείλετε! Επισυνάπτεται μόνο σε περίπτωση αίτησης τεχνικής εγγύησης.

ZÁRUKA A SERVIS

ГАРАНТИЙНЫЙ ТАЛОН

KARTA GWARANCYJNA

Záruční podmínky platí tak, jak jsou popsány v záručním listě prodejce. Servis v České republice a na Slovensku provádí firma MOUNTFIELD ve svých prodejnách, specializovaných servisních střediscích a přes své dealery.

Данное изделие разработано и произведено в соответствии с самыми современными технологиями. Фирма-изготовитель дает гарантию на свои изделия в течение 24 месяцев со дня покупки при условии, что они применяются для личного и непрофессионального пользования. В случае профессионального использования гарантия действует в течение 12 месяцев.

Общие гарантийные условия

- 1) Гарантийный срок устанавливается, начиная с момента приобретения данного изделия. Компания через свою торговую сеть и сеть центров технической поддержки обеспечивает бесплатную замену деталей, имеющие дефекты исходных материалов, изготовления или сборки. Договор гарантии не влияет на права покупателя, обеспечиваемые законодательством в отношении последствий дефектов или брака проданного изделия.
- 2) Технический персонал фирмы выполнит гарантийные работы максимально быстро в пределах времени, определяемых организационными требованиями.
- 3) **Для получения гарантийного обслуживания необходимо предъявить уполномоченным представителям полностью заполненный нижеприведенный гарантийный талон с печатью дилера, а также чек, подтверждающий дату покупки.**
- 4) Изделие не подлежит гарантийному обслуживанию:
 - при очевидном отсутствии обслуживания изделия;
 - в случае нарушения условий эксплуатации изделия или нарушения конструкции;
 - использования ненадлежащего топлива или смазки;
 - использования запчастей или принадлежностей, не являющихся фирменными;
 - если ремонт изделия производился самостоятельно или неавторизованной мастерской.
- 5) Фирма-изготовитель не предоставляет гарантии на быстроизнашивающиеся узлы и расходные материалы.
- 6) Гарантия не включает в себя операции по апгрейдингу или улучшению изделия.
- 7) Гарантия не включает в себя операции по запуску и техобслуживанию, произведенные в период гарантийного срока.
- 8) Претензии по повреждениям, причиненным при транспортировке, должны немедленно предъявляться транспортировщику, в противном случае условия гарантии будут считаться нарушенными.
- 9) Для двигателей других марок (Briggs & Stratton, Subaru, Honda, Lombardini, Kohler и т.д.), установленных на наших изделиях, сохраняется гарантия их производителей.
- 10) Гарантия не покрывает прямой или косвенный ущерб, могущий быть причиненным людям или их собственности, вследствие неисправности изделия или его вынужденного простоя.

Niniejsze urządzenie zostało zaprojektowane i wykonane przy wykorzystaniu najnowocześniejszych technik produkcyjnych. Producent udziela gwarancji na swoje wyroby na okres dwudziestu czterech (24) miesięcy od daty zakupu do celów prywatnych i hobbystycznych. W przypadku używania produktu do zastosowań profesjonalnych okres gwarancyjny ograniczony jest do 12 miesięcy.

Ogólne warunki gwarancji

- 1) Gwarancja obowiązuje począwszy od dnia zakupu. Producent, poprzez sieć sprzedaży i obsługi technicznej, wymienia bezpłatnie części z wadami materiałowymi, wadami powstałymi w toku obróbki oraz wadami produkcyjnymi. Gwarancja nie znosi prawa nabywcy przewidzianego w kodeksie cywilnym i dotyczącego roszczeń w wyniku wad i uszkodzeń spowodowanych przez sprzedany przedmiot.
- 2) Personel techniczny przystąpi do naprawy w czasie, na który pozwolą wymagania organizacyjne, zawsze najszybciej jak to możliwe.
- 3) **Aby skorzystać z naprawy gwarancyjnej, konieczne jest przedstawienie autoryzowanym pracownikom obsługi poniższej karty gwarancyjnej, ostemplowanej przez sprzedawcę, wypełnionej we wszystkich swoich częściach oraz faktury zakupu lub paragonu lub też innego wymaganego prawnie dokumentu sprzedaży z odnotowaną datą zakupu.**
- 4) Utrata gwarancji następuje w przypadku:
 - Widocznego braku konserwacji.
 - Nieprawidłowego użytkowania wyrobu lub jego przeróbek.
 - Stosowania niewłaściwych smarów lub paliwa.
 - Stosowania nieoryginalnych części zamiennych lub akcesoriów.
 - Wykonywania napraw przez osoby nieupoważnione.
- 5) Producent nie obejmuje gwarancją części podlegających normalnemu zużyciu podczas pracy urządzenia.
- 6) Gwarancja nie obejmuje prac mających na celu unowocześnienie i ulepszenie produktu.
- 7) Gwarancja nie obejmuje ustawienia ani czynności konserwacyjnych które będą konieczne w okresie gwarancji.
- 8) Ewentualne uszkodzenia powstałe podczas transportu powinny zostać natychmiastowo zgłoszone przewoźnikowi pod groźbą utraty gwarancji.
- 9) Dla silników innych marek (Briggs & Stratton, Subaru, Honda, Lombardini, Kohler, itp.) montowanych w naszych urządzeniach obowiązuje gwarancja udzielona przez producenta silnika.
- 10) Gwarancja nie obejmuje ewentualnych szkód, bezpośrednio lub pośrednio wyrządzonych osobom lub rzeczom z powodu usterek w urządzeniu lub wynikłych z wymuszonego przedłużonego przestoju w pracy urządzenia.

МОДЕЛЬ - MODEL

DATA - DATUM

СЕРИЙНЫЙ НОМЕР
NR. FABRYCZNY

ПРОДАВЕЦ - SPRZEDAWCA

ПОКУПАТЕЛЬ - KUPUJĄCY

Не присылать отдельно! Приложить к заявке на оказание гарантийной технической помощи.

Nie wysyłać oddzielnie! Dołączyć tylko do żądanej ewentualnie gwarancji technicznej.



- P** **ATENÇÃO:** Este manual deve acompanhar o aparelho durante toda a sua vida.
- GR** **ΠΡΟΣΟΧΗ!** - Το παόν εγχειρίδιο πρέπει να συνοδεύει το μηχάνημα καθ'όλη τη διάρκεια ζωής του.
- TR** **DİKKAT** - Bu kılavuz, kullanım ömrü süresince makinenin yanında bulundurulmalıdır.
- CZ** **UPOZORNĚNÍ!** - Tento návod musí být dostupný po celou dobu životnosti přístroje.
- RUS - UA** **ВНИМАНИЕ:** Данное руководство должно находиться вместе с двигателем на протяжении всего срока его службы.
- PL** **UWAGA!:** Niniejsza instrukcja powinna towarzyszyć urządzeniu przez cały okres jego eksploatacji.

EMAK S.p.A.

42011 Bagnolo in Piano (RE) Italy

www.myemak.com

www.youtube.it/EmakGroup