

【電源コード直結式】高速バリカン充電式 モーターユニット分解図(N-902/903/904共通)

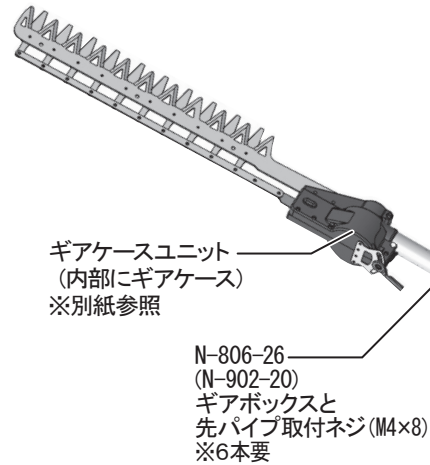
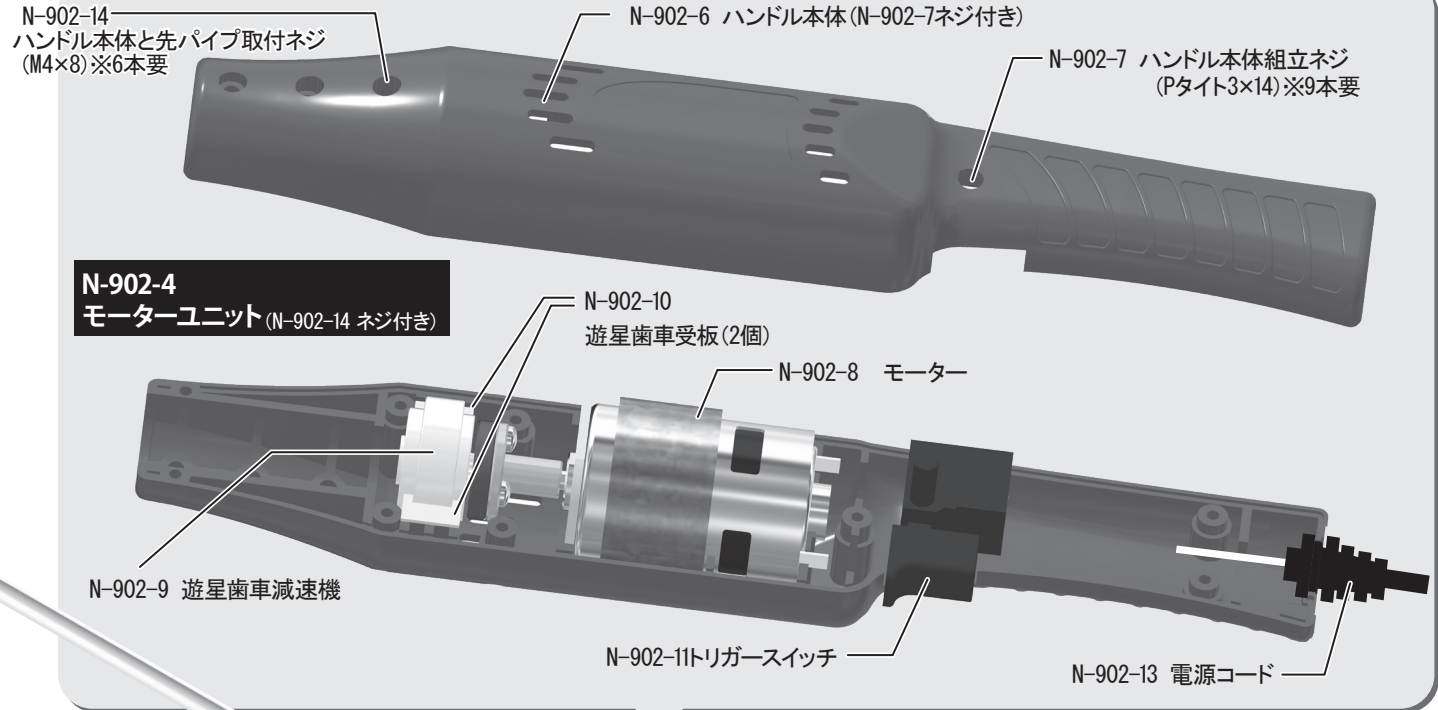
【直結式製造番号一覧】

※お手持ちの機種種の製造番号をご確認ください

N-902 : ~No.100561

N-903 : ~No.100721

N-904 : ~No.101048, No.101501~102000



N-902-46 補助グリップ

- N-902-16 1.0用ドライブシャフト【単品】
- N-806-52 (N-902-15) 1.0用アルミパイプ【単品】(N-902-14/20ネジ付き)
- N-902-17 1.0用パイプユニット (N-902-14/20ネジ付き)
- N-902-18 1.5用パイプユニット (N-902-46補助グリップ、N-902-14/20ネジ付き)
- N-902-19 2.0用パイプユニット (N-902-46補助グリップ、N-902-14/20ネジ付き)

●別売品



- N-806-15 刃先カバーハードケース (N-902-14)
- N-806-55 組立用ドライバー (N-904のみ)

●付属品

