

CAIMAN

Секатор аккумуляторный CN-10003/CN-10005 CN-10013/CN-10015



Руководство пользователя



Перед тем как приступить к эксплуатации данного изделия, внимательно прочитайте настоящее руководство.

EAC

Введение

Уважаемый пользователь!

Благодарим вас за покупку нашего инструмента.

Перед началом эксплуатации секатора внимательно прочтите данное руководство, храните его в доступном месте.

Производитель оставляет за собой право вносить изменения в конструкцию изделия без предварительного уведомления пользователя.

Предупреждающие символы



Это предупреждающий символ. Он используется в данном руководстве для предупреждения о потенциальных опасностях. Каждый раз, когда вы видите этот символ, прочитайте и соблюдайте правила техники безопасности, следующие за ним.



ПРЕДУПРЕЖДЕНИЕ

Указывает на потенциально опасную ситуацию, которая может привести к смерти или серьезной травме.



ВНИМАНИЕ

Указывает на потенциально опасную ситуацию, которая может привести к травмам легкой или средней тяжести.



ОСТОРОЖНО

Указывает на информацию по технике безопасности. Несоблюдение таких указаний может привести к риску получения серьезных травм или даже смерти.

ПРИМЕЧАНИЕ

Дополнительная информация для повышения эффективности использования или предотвращения неправильной эксплуатации.

Содержание

Введение	3
Меры предосторожности	4
Общие правила безопасности при работе с электроинструментами	6
Принцип работы	11
Технические характеристики	13
Комплект поставки	14
Эксплуатация	15
Гарантийные обязательства	22

Меры предосторожности



В целях обеспечения личной безопасности внимательно прочтите данное руководство перед первым использованием. Храните данное руководство в надежном месте и передайте его новому владельцу.

Знаки безопасности

В этом разделе подробно описаны основные инструкции по технике безопасности при эксплуатации.

1. Символы в руководстве



Предупреждающий знак: предоставление информации для предотвращения телесных повреждений.



Знак индикации (показания расположены под восклицательным знаком) с информацией для предотвращения повреждений.



Знак помощи: обозначает информацию, необходимую для улучшения работы инструмента.



Пожалуйста, внимательно прочитайте инструкцию.



Носите перчатки.



Носите защитные средства для глаз и ушей.



Не используйте секатор во время дождя или для обрезки мокрых материалов.



Не выбрасывайте зарядное устройство в бытовой мусор.

2. Отметки на батарее



Никель-водородная батарея или литиевая батарея. Пожалуйста, не выбрасывайте батарею в бытовой мусор.



Не выбрасывайте батарею в огонь, так как это может привести к взрыву.



Не выбрасывайте батарею в воду, так как это может привести к взрыву или сделать батарею непригодной.



Не допускайте длительного пребывания батареи под прямыми лучами солнца. Не ставьте батарею на обогреватель (максимальная температура не должна превышать 60°C).



Батареи можно перезаряжать и утилизировать.
Отнесите использованные батареи в специальный пункт сбора для утилизации.
Отработанные батареи будут переработаны экологически безопасным способом.

3. Отметки и уведомления на зарядном устройстве



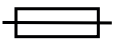
Предупреждение.



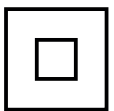
Пожалуйста, внимательно прочтите инструкции перед первым использованием!



Зарядное устройство можно использовать только в помещении.



Защитный предохранитель.



Класс опасности II.



Не выбрасывайте электрооборудование в бытовой мусор.

Общие правила безопасности при работе с электроинструментами



ВНИМАНИЕ

Прочтите все предупреждения и инструкции. Несоблюдение следующих предупреждений и инструкций может привести к поражению электрическим током, пожару и/или серьезным травмам. Храните все предупреждения и инструкции для последующего использования.

Во всех следующих предупреждениях термин «электроинструмент» относится как к электрическому инструменту с подключением к сети (проводному), так и к электроинструменту с питанием от аккумулятора (беспроводному).

Безопасность на рабочем месте

- Держите рабочее место чистым и хорошо освещенным. Беспорядок и темные места работы могут привести к несчастным случаям.
- Не используйте электроинструмент во взрывоопасных средах (например, где присутствует легко воспламеняющаяся жидкость, газ или пыль). Искра от электроинструмента может воспламенить пыль или газ.
- Держите детей и других посторонних лиц вдали от работающего электроинструмента. Отвлечение может привести к тому, что инструмент выйдет из-под контроля.

Электробезопасность

- Штекер электроинструмента должен соответствовать розетке. Никогда не модифицируйте штекер никаким образом. Электроинструмент, требующий заземления, не может использоваться с любым адаптером. Немодифицированный штекер и соответствующая розетка снизят риск поражения электрическим током.
- Избегайте контакта тела с заземленными поверхностями, такими как трубы, радиаторы и холодильники. Риск поражения электрическим током увеличится, если вы физически заземлены.
- Не подвергайте электроинструмент воздействию дождя или влажных условий. Наличие воды в электроинструменте увеличит риск поражения электрическим током.

Безопасность оператора

- Будьте предельно внимательны и следите за процессом работы. Не работайте с электроинструментом, если чувствуете усталость, находитесь под воздействием алкоголя или лекарств. Потеря бдительности может привести к серьезным телесным повреждениям.
- Используйте СИЗ (средства индивидуальной защиты). Всегда носите защитные очки. Средства безопасности (например, маска от пыли, нескользящая обувь, каска, защита слуха и т.д.) могут снизить телесные повреждения, если используются правильно.
- Предотвращайте неожиданный запуск. Убедитесь, что выключатель находится в положении «ВЫКЛ» при подключении к источнику питания и/или аккумуляторному блоку, транспортировке или обработке инструмента. Пальцы, соприкасающиеся с рабочим выключателем или вставляющие вилку, когда выключатель находится в положении «ВКЛ», могут создать опасность.

САИМАН

- Уберите все инструменты, используемые для настройки и ремонта, перед включением секатора. Ключи, оставшиеся на вращающихся частях электроинструмента, могут привести к телесным повреждениям.
- Не вытягивайте руки слишком далеко. Тщательно наблюдайте за своими опорными точками и равновесием тела. Это позволит хорошо контролировать электроинструмент в случае несчастного случая.
- Носите правильные средства индивидуальной защиты. Не носите свободную одежду или ювелирные изделия. Держите одежду, перчатки и волосы подальше от движущихся частей. Свободная одежда, украшения или длинные волосы могут быть захвачены движущимися частями.
- Если предусмотрены устройства для подключения к оборудованию для удаления стружки и пыли, убедитесь, что они хорошо подключены и используются правильно. Использование этих устройств снизит количество пыли, стружки и мусора.

Меры предосторожности при использовании электроинструмента

- Используйте электроинструмент строго по назначению. Правильно выбранный электроинструмент может сделать вашу работу более эффективной и безопасной.
- Если электроинструмент невозможно включить/выключить, не используйте его.
- Электроинструмент, который нельзя выключить с помощью выключателя, опасен и должен быть отремонтирован.
- Отключите электроинструмент из розетки и/или извлеките аккумуляторный блок из инструмента при любых настройках, замене принадлежностей или хранении электроинструмента. Такие меры защиты могут снизить риск неожиданного запуска.
- Держите неиспользуемый электроинструмент в недоступном для детей месте. Не позволяйте использовать инструмент людям, не знакомым с данным руководством.
- Обслуживание электроинструмента. Проверьте, что подвижные части находятся на своем месте и не застряли. Проверьте на наличие сломанных и поврежденных деталей и других состояний, которые могут повлиять на работу электроинструмента. Электроинструмент (если поврежден) должен быть отремонтирован перед началом работы. Многие несчастные случаи происходят из-за недостаточно обслуживаемого электроинструмента.
- Держите режущий инструмент острым и чистым. Хорошо обслуживаемый инструмент с острым режущим краем легче контролировать.
- Используйте электроинструмент, аксессуары, насадки и т.д. в соответствии с инструкциями по эксплуатации, учитывая условия работы и выполняемую работу. Электроинструмент, используемый для операций, не соответствующих его предназначению, может вызвать опасность.

Меры предосторожности при использовании аккумуляторного секатора

- Перед вставкой аккумуляторного блока убедитесь, что выключатель находится в положении «ВЫКЛ». Вставка аккумуляторного блока в электроинструмент с выключателем в положении «ВКЛ» может привести к несчастному случаю.
- Батарея может быть заряжена только с помощью зарядного устройства, указанного производителем.
- Использование зарядного устройства для одного аккумуляторного блока с другими аккумуляторными блоками может стать причиной возгорания.
- Используйте только специально изготовленный аккумуляторный блок для электроинструмента. Использование других аккумуляторных блоков может привести к повреждению и/или возгоранию.
- Жидкость может вытекать из батареи при ее неправильном использовании. Избегайте контакта с этой жидкостью. Промойте водой в случае контакта. Обратитесь за медицинской помощью, если жидкость попала в глаза. Жидкость, пролитая из батареи, может вызвать коррозию или возгорание.

Техническое обслуживание

Ваш электроинструмент должен быть передан профессиональному квалифицированному обслуживающему персоналу. Это обеспечит безопасность отремонтированного электроинструмента.

Специальные уведомления о безопасности

1. Специальные уведомления о безопасности для секаторов

- Держите любую часть своего тела вдали от лезвий как минимум на 15 см. Не удерживайте отрезаемые предметы рукой. Удаляйте отрезанные предметы только тогда, когда питание выключено. При использовании секатора даже незначительное невнимательное может привести к серьезным телесным повреждениям.

2. Другие уведомления о безопасности



Для личной безопасности, пожалуйста, носите соответствующую рабочую одежду, такую как кожаные ботинки с антипробуксовочным покрытием и защитные брюки.



Носите перчатки.



Не используйте инструмент, если на ногах у вас нет защитной обуви.

- Не используйте эти секаторы в дождливую погоду или в сильном магнитном поле.
- Этот секатор предназначен для обрезки живых изгородей и веток деревьев. Не используйте его для резки твердых деревьев и других предметов.
- Не пытайтесь освободить застрявшее лезвие секатора до отключения питания.
- Перед началом работы с секатором, проверьте наличие скрытых предметов в изгородях и ветвях, таких как электрические провода, проволока и т.д.
- При использовании этого продукта всегда крепко держите инструмент одной рукой и держите расстояние не менее 15 см от другой руки и всех частей тела.
- Не работайте вблизи легковоспламеняющихся жидкостей или газа. Это может привести к взрыву или пожару.
- Периодически проверяйте и точите лезвия. Тупое лезвие перегружает машину. Гарантия не распространяется на повреждения, вызванные этим.
- Не пытайтесь самостоятельно ремонтировать этот инструмент, обратитесь в сервисный центр. Ремонт, не упомянутые в данном руководстве, могут выполняться только опытным специалистом из сервисного центра.

3. Специальные уведомления о безопасности для аккумуляторного секатора

- Перед установкой батареи убедитесь, что батарея не повреждена и не протекает.
- Поскольку зарядное устройство предназначено только для использования в помещении, убедитесь, что батарея заряжается только внутри помещения.
- Не подвергайте батарею прямому солнечному свету в течение длительного времени. Не ставьте батарею на обогреватель. Повышенная температура может повредить батарею и создать опасность взрыва.

САИМАН

- Перед зарядкой убедитесь, что горячая батарея достаточно остыла.
- Не открывайте батарею, чтобы избежать механических повреждений батареи. Это может привести к короткому замыканию или выделению газа, вредного для дыхательных путей. Если у вас возникает дискомфорт, немедленно выйдите на свежий воздух и обратитесь за медицинской помощью.
- Не используйте не подлежащий зарядке аккумулятор.

4. Правильное использование зарядного устройства

- Батарею можно заряжать только с помощью поставляемого зарядного устройства. В противном случае это может привести к пожару или взрыву. Используйте подходящее зарядное устройство для обеспечения безопасности оборудования.
- Перед каждой операцией проверяйте зарядное устройство, кабели и вилку. Если они повреждены, обратитесь к квалифицированному персоналу для их ремонта и используйте оригинальные компоненты. Не используйте дефектное зарядное устройство или не разбирайте его без разрешения для обеспечения безопасности оборудования.
- Розетка для подключения зарядного устройства должна быть заземлена. Убедитесь, что напряжение идентично напряжению сети и номинальному напряжению, указанному на табличке на зарядном устройстве. В противном случае может произойти поражение электрическим током.
- Отключите зарядное устройство от источника питания перед подключением к батарее/электроинструменту/оборудованию.
- Держите зарядное устройство чистым и вдали от влажных мест и дождя. Не используйте зарядное устройство на открытом воздухе. Любая грязь или влага в зарядном устройстве увеличит риск поражения электрическим током.
- Зарядное устройство можно использовать только для зарядки оригинального аккумулятора. Зарядка аккумулятора от других производителей может привести к травмам и пожарам.
- Избегайте механических повреждений зарядного устройства, в противном случае это может привести к внутреннему короткому замыканию.
- Не используйте зарядное устройство на легковоспламеняемой поверхности (например, бумага, текстиль).
- Если провод оборудования поврежден, его необходимо заменить. Для этого обратитесь в авторизованный сервисный центр.
- Полностью зарядите аккумулятор перед первым использованием. Вставьте аккумулятор в держатель, а затем подключите зарядное устройство к электрической розетке.
- После полной зарядки аккумулятора отсоедините зарядное устройство от источника питания и от оборудования.
- Не заряжайте аккумулятор длительное время, так как это может повредить его. Осторожно: повторная зарядка аккумулятора с высоким зарядом может привести к его повреждению. Заряжайте аккумулятор только тогда, когда светодиодный индикатор показывает низкий заряд.

5. Другие риски

Несмотря на правильное использование электроинструмента, могут возникать определенные риски из-за его конструкции и структурных особенностей

- Повреждение при резке.
- Ваш слух может пострадать, если вы не носите защиту для ушей.
- Длительная или неправильная работа с оборудованием может привести к травме оператора.



ПРЕДУПРЕЖДЕНИЕ

Во время работы не касайтесь лезвия, чтобы избежать травм.



ПРЕДУПРЕЖДЕНИЕ

Эта техника создает электромагнитное поле во время работы. Поле может при некоторых обстоятельствах мешать активным или пассивным медицинским имплантатам. Чтобы снизить риск серьезных или смертельных травм, мы рекомендуем лицам с медицинскими имплантатами проконсультироваться со своим врачом и производителем медицинских имплантатов перед эксплуатацией этого аппарата.

Предполагаемое использование

Это оборудование предназначено для обрезки живых изгородей, кустов и веток деревьев. Применение этого продукта для других целей, не одобренных производителем, может повредить оборудование и создать опасность для оператора.

Это оборудование может использоваться только взрослым. Несовершеннолетний старше 16 лет может использовать этот инструмент под наблюдением взрослого. Не используйте это оборудование в дождливую погоду или на влажных изгородях. Оператор или пользователь несет полную ответственность за любую травму других лиц или повреждение чужой собственности в случае аварии во время эксплуатации.

Производитель не несет ответственности за любые повреждения, вызванные нестандартным или неправильным использованием.

Принцип работы

1. Вставьте аккумулятор.
2. Нажмите кнопку питания: прозвучит звук сигнала и индикаторная лампа загорится.
3. Быстро дважды нажмите на спусковой курок, чтобы открыть режущий элемент и активировать секатор.
4. Каждое нажатие на спусковой курок запускает одну операцию резки.
5. Если секатор включен, нажмите и удерживайте спусковой курок в течение 1,5 секунд, затем отпустите его после звука щелчка, чтобы осуществить переключение между режимами ширины реза.
6. Нажмите и удерживайте спусковой курок более 3 секунд. Секатор заблокирован, когда слышится щелчок. При необходимости дважды нажмите спусковой курок снова.

Специальные функции

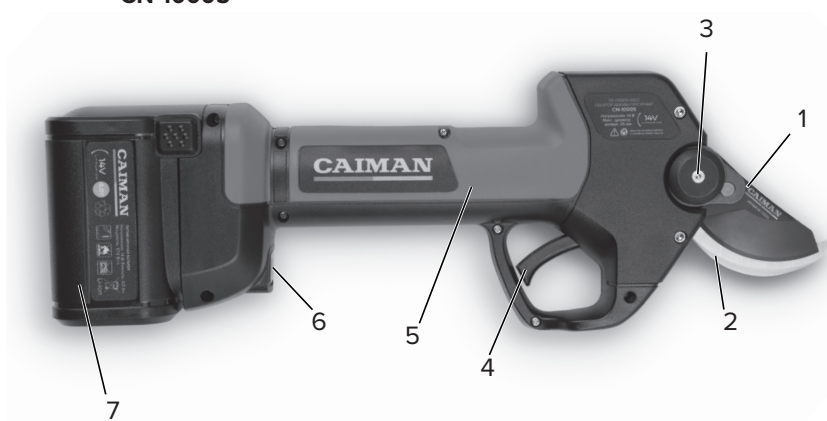
Прогрессив: Удерживайте курок и нажмите и удерживайте кнопку питания в течение 5 секунд.

Прогрессивная функция будет активирована после звука щелчка.

CN-10003

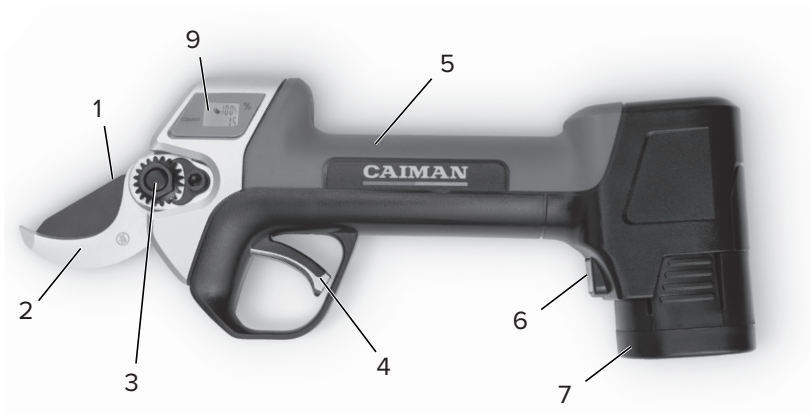


CN-10005

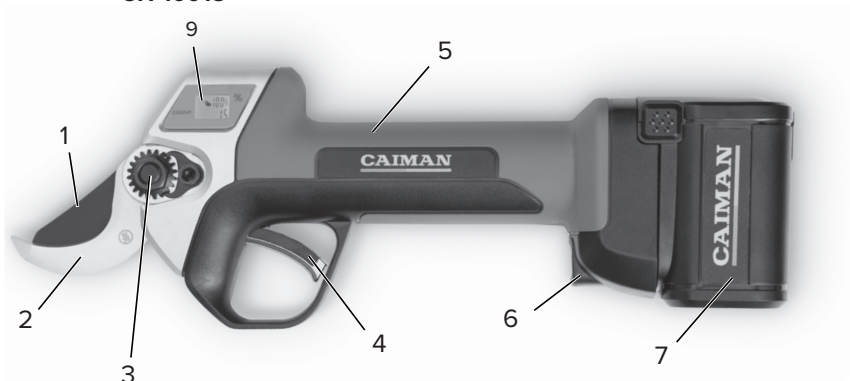


CAIMAN

CN-10013



CN-10015



Список деталей

1. Режущее лезвие
2. Нижнее режущее лезвие
3. Болт – крепления лезвий
4. Спусковой курок
5. Корпус рукоятки
6. Включение/выключение питания
7. Аккумулятор
8. Зарядное устройство
9. ЖК-дисплей

Функции ЖК-дисплея

Счетчик
количества резов



Дисплей мощности

Технические характеристики

	Модели секаторов	
	CN-10003/CN-10013	CN-10005/CN-10015
Номинальное напряжение	DC 14,4 В	DC 14,4 В
Номинальная мощность	150 Вт	200 Вт
Номинальный ток	12,0 А	12,0 А
Точка останова защиты от тока	≥35 А	≥35 А
Вес (включая аккумулятор)	950 г	1100 г
Аккумулятор		
Емкость	2,5 Ач	4,0 Ач
Время работы	4-5 ч	4-6 ч
Напряжение	DC 14,4 В	DC 14,4 В
Время зарядки	2-3 ч	3-4 ч
Вес (аккумулятора)	250 г	350 г
Зарядное устройство		
Номинальное напряжение	100-240 В AC, 50-60 Гц	100-240 В AC, 50-60 Гц
Выходное напряжение	DC 16,8 В	DC 16,8 В
Ток заряда	1,0 А	1,5 А

Комплект поставки

Пожалуйста, аккуратно распакуйте и проверьте, все ли детали на месте:

1. Аккумуляторный секатор для обрезки деревьев с литиевым аккумулятором
2. Аккумулятор
3. Зарядное устройство
4. Сумка для инструментов
5. Руководство пользователя

Зарядите аккумулятор



Не подвергайте батарею воздействию экстремальных условий, таких как высокая температура или удары. В противном случае возможны телесные повреждения из-за утечки электролита.

ПРИМЕЧАНИЕ

Перед зарядкой проверьте поверхность аккумулятора, чтобы убедиться, что она чистая и сухая.

- Перед поставкой данного изделия аккумулятор заряжается не полностью. Поэтому перед первой работой его необходимо полностью зарядить.
- Заряжайте аккумулятор, когда горит индикатор низкого заряда.
- Не заряжайте батарею непрерывно в течение длительного времени. Избегайте переразряда аккумулятора, в противном случае аккумулятор будет поврежден. Данное гарантийное обслуживание не распространяется на неисправности, вызванные неправильным использованием.
- Если полностью заряженная батарея может работать только в течение короткого времени, она потеряла емкость и ее необходимо заменить. Пользователи могут использовать только оригинальные аккумуляторные батареи, изготовленные фабрикой производителем и поставляемые дистрибьютором данной продукции.
- Всегда помните о мерах безопасности и экологических нормах.
 1. Храните зарядное устройство в помещении при комнатной температуре от +10 до +22°C во избежание попадания воды.
 2. Подключите адаптер зарядного устройства к соответствующему разъему аккумуляторной батареи.
 3. Убедитесь, что источник питания соответствует номиналам зарядного устройства и адаптера.
 4. Аккумулятор заряжается, когда горит красный индикатор на зарядном устройстве, а зарядка завершается, когда горит зеленый индикатор.
 5. По завершении зарядки снимите разъем с блока питания, а затем отсоедините разъем от аккумулятора.
 6. Если аккумулятор не используется в течение длительного времени, заряжайте его не реже одного раза в три месяца.



ОСТОРОЖНО

Во время зарядки аккумулятор необходимо отсоединить от секатора.

Эксплуатация



ВНИМАНИЕ

- Во время работы используйте соответствующие средства индивидуальной защиты. Перед каждым использованием убедитесь, что оборудование работает правильно. Переключатель ВКЛ/ВЫКЛ должен быть в нормальном рабочем состоянии. Прекратите работу, если переключатель поврежден. Убедитесь, что напряжение источника питания соответствует значению, указанному на табличке оборудования. Ношение соответствующих средств индивидуальной защиты и обеспечение их правильного использования могут свести к минимуму риск травм.
- Проверьте частоту работы лезвий, чтобы убедиться, что секатор работает оптимально.
- Лезвие будет продолжать работать некоторое время после остановки оборудования. Дождитесь остановки лезвия. Никогда не прикасайтесь к движущемуся лезвию и не блокируйте его, это может привести к получению травм.

Условия эксплуатации

- Поддерживайте температуру зарядки зарядного устройства и аккумуляторной батареи в пределах от 0°C до 45°C, а температуру разрядки аккумуляторной батареи в пределах от -10°C до +60°C.
- Секаторы для обрезки могут работать при температуре от -10°C до 30°C.

Сборка

Убедитесь, что секаторы, кабель и аккумулятор чистые и сухие, а затем действуйте следующим образом для сборки:

1. Поместите аккумуляторный блок в аккумуляторный отсек на конце секатора и убедитесь, что зажим надежно закреплен.
2. Проверьте положение открытия и закрытия лезвий.
3. Крепко держите рукоятку секатора рукой.
4. Переведите сетевой выключатель в положение «ВКЛ». Дважды последовательно активируйте курок секатора. Начинайте работу, когда головка секатора открыта.

Советы по обрезке

1. Пожалуйста, держите другую руку на расстоянии не менее 15 см от зоны резки лезвия и не кладите руку на режущую кромку во время работы оборудования.
2. Не применяйте силу при обрезке больших ветвей, это может привести к деформации лезвия и, как следствие, к заклиниванию секатора.
3. Обрезая ветки деревьев, не прикасайтесь к лезвию. Несоблюдение инструкций может привести к опасности.
4. В холодную или влажную погоду поместите аккумуляторную батарею в сухое место и не используйте оборудование в дождливую погоду, чтобы защитить аккумуляторную батарею.
5. Мы рекомендуем каждый день в конце рабочего времени отключать секатор от аккумуляторной батареи, переводить сетевой выключатель в положение «ВЫКЛ» и складывать их в прилагаемый ящик для инструментов.

Очистка и обслуживание



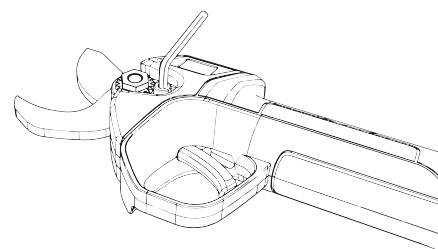
Остановите оборудование перед началом технического обслуживания. Отсоедините аккумулятор от оборудования и храните аккумулятор в сухом и проветриваемом помещении.



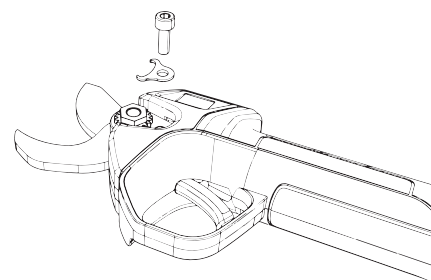
Не прикасайтесь к движущимся лезвиям. При проведении технического обслуживания всегда надевайте перчатки, прежде чем прикасаться к лезвиям. Это позволит предотвратить получение травм.

Последующую очистку и техническое обслуживание необходимо проводить периодически. Это позволяет обеспечить надежность работы оборудования в течение длительного времени.

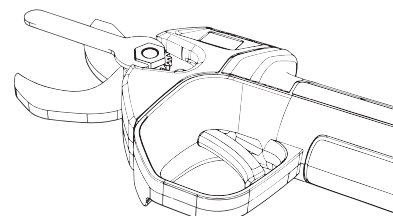
1. Выверните винты с шестигранной головкой под торцевой ключ M5×14, как показано на рисунке.



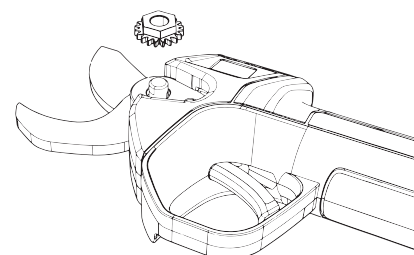
2. Снимите винты с шестигранной головкой под торцевой ключ M5 и стопорный элемент, предотвращающий вращение, как показано на рисунке.



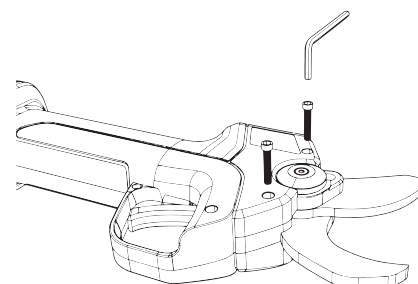
3. Снимите стопорную гайку, как показано на рисунке.



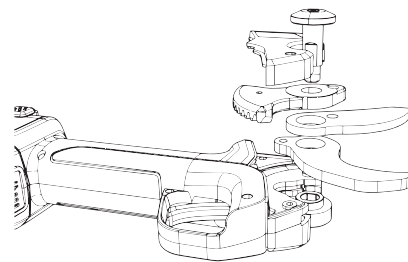
4. Снимите стопорную гайку, как показано на рисунке.



5. Выверните два винта с шестигранной головкой M3×16, как показано на рисунке.



6. Снимите стопорный винт, циклоидальную шестерню, верхнее и нижнее лезвие, как показано на рисунке.



Меры предосторожности при эксплуатации и обслуживании

1. Меры предосторожности при эксплуатации и обслуживании электрических секаторов

- Не обрезайте ветки за пределами рабочего диапазона секатора. Не режьте твердые материалы, кроме дерева, например, металл, камни и т.д. Не используйте тиски для зажима инструмента. Замените лезвие, если оно изношено или повреждено.
- Содержите оборудование в чистоте. Используйте чистую ветошь для очистки электрических секаторов, аккумулятора и зарядного устройства (не используйте никакие едкие чистящие средства или чистящие средства на основе растворителей). Удалите пыль с головки ножниц мягкой щеткой или сухой тканью.
- Не погружайте электрические секаторы, аккумулятор и зарядное устройство в жидкость, например в воду.
- Пожалуйста, следуйте инструкциям по эксплуатации. Не используйте электрические секаторы, аккумулятор или зарядное устройство, если они повреждены.
- Не используйте электрические секаторы, если их невозможно нормально включить/выключить. Их необходимо отремонтировать перед дальнейшим использованием, в противном случае появляется риск получения травм.
- Выключайте электрический секатор перед выполнением каких-либо регулировок, заменой принадлежностей или хранением электрических секаторов. Такие защитные меры могут снизить риск неожиданного запуска.
- Не используйте электрические секаторы с закрытыми лезвиями. Храните их в недоступном для детей месте. Не допускайте к работе лиц, не знакомых с электрическими секаторами или не понимающих инструкции по эксплуатации. Эксплуатация неподготовленным оператором опасна.
- Соблюдайте инструкции и указания по использованию, а также учитывайте рабочую среду и выполняемую работу при использовании электрических секаторов и аксессуаров. Эксплуатация электрических секаторов там, где это не требуется, может привести к травмам.
- После работы удалите грязь с подвижного и фиксированного лезвий секатора. Затем смажьте контактирующую часть, чтобы лезвия сохранялись в хорошем состоянии, чтобы уменьшить сопротивление при следующей работе и продлить срок службы лезвий.

2. Меры предосторожности при эксплуатации и обслуживании аккумулятора

- Не заряжайте аккумулятор при температуре ниже 0°C или выше 45°C, это может привести к повреждению аккумулятора и/или зарядного устройства.
- Прежде чем вставлять батарею в секатор, убедитесь, что переключатель находится в положении «ВЫКЛ». Подключение аккумулятора, когда переключатель находится в положении «ВКЛ», может привести к непреднамеренному запуску лезвий и получению травм.
- Аккумулятор можно заряжать только с помощью зарядного устройства, указанного производителем. Зарядка аккумулятора с использованием несовместимого зарядного устройства может привести к возгоранию и т.д.
- Когда аккумулятор не используется, держите его подальше от скрепок, монет, ключей, гвоздей, шурупов и других мелких металлических предметов, которые могут вызвать короткое замыкание аккумулятора, что может привести к ожогу или возгоранию.

САИМАН

- Не разбирайте и не собирайте аккумулятор.
- Не допускайте короткого замыкания аккумулятора.
- Не используйте аккумулятор рядом с источником тепла.
- Не бросайте аккумулятор в огонь или воду.
- Не заряжайте аккумулятор вблизи огня или под прямыми солнечными лучами.
- Не вставляйте гвоздь в аккумулятор. Не ударяйте по аккумулятору железным молотком и не наступайте на аккумулятор. Не выбрасывайте батарею.
- Не используйте серьезно поврежденный или деформированный аккумулятор.
- Не применяйте прямую сварку аккумулятора.
- Не выполняйте обратную зарядку, обратное подключение и не разряжайте батарею слишком сильно.
- Не подключайте аккумулятор к розетке зарядки или прикуривателю автомобиля.
- Не используйте аккумулятор на непредназначенном для этого оборудовании.
- Не прикасайтесь напрямую к литиевой батарее.
- Не помещайте батарею в контейнер с высокой температурой и высоким давлением, например в микроволновую печь.
- Не используйте потекшую батарею.
- Храните аккумулятор в недоступном для детей месте.
- Не используйте и не размещайте аккумулятор под прямыми солнечными лучами (или на автомобиле под прямыми солнечными лучами), это может привести к перегреву аккумулятора, возгоранию и, следовательно, к выходу из строя и сокращению срока службы.
- Не используйте аккумулятор в условиях статического электричества (более 64 В).
- Если аккумулятор используется впервые, в случае появления коррозии, неприятного запаха или неисправности не используйте инструмент и верните его продавцу, у которого вы его купили.
- В случае контакта кожи с электролитом аккумулятора тщательно промойте пораженное место водой, при необходимости обратитесь к врачу.
- Если электрические секаторы не будут использоваться в течение длительного времени, рекомендуется полностью заряжать аккумулятор каждые 3 месяца, чтобы предотвратить повреждение аккумулятора из-за потери питания.

Меры безопасности

1. Безопасность на рабочем месте

- Рабочее место должно быть чистым и хорошо освещенным. Беспорядок и темные рабочие места могут стать причиной несчастных случаев.
- Не используйте электрические секаторы во взрывоопасной, легковоспламеняющейся или влажной среде.
- Не допускайте присутствия детей и посторонних лиц, чтобы не отвлекать внимание во время работы.

2. Уведомления по электробезопасности

- Разъем аккумулятора секатора должен совпадать с разъемом для подключения аккумулятора. Не модифицируйте интерфейс и не подключайте каким-либо образом.
- Не подвергайте электрические секаторы воздействию дождливой или влажной среды. Наличие воды или другой жидкости в нем увеличит риск поражения электрическим током и, следовательно, приведет к повреждению электрическим током.
- Будьте аккуратны с электрическими проводами. Никогда не используйте шнур питания для переноски, выдергивания или отключения электрических секаторов. Держите электрические секаторы вдали от источников тепла, масла, острых кромок и движущихся частей. Никогда не используйте зарядное устройство, если шнур питания или вилка повреждены. Поврежденные или зажатые шнуры увеличивают риск поражения электрическим током.

3. Уведомления о безопасности оператора

- Всегда будьте в полной боевой готовности. Внимательно наблюдайте за работой, а также внимательно следите за всем при работе с аккумуляторными секаторами. Не пользуйтесь аккумуляторными секаторами в состоянии усталости, под воздействием лекарств или алкоголя. Отвлечение внимания во время работы может привести к серьезным телесным повреждениям.
- Используйте защитное оборудование. Всегда надевайте защитные очки и т.д. Защитные приспособления (например, пылезащитная маска, нескользящая защитная обувь, шлемы, средства защиты органов слуха и т.д.) при правильном использовании могут снизить вероятность телесных повреждений.
- Перед включением аккумуляторных секаторов выньте все регулировочные ключи или гаечные ключи. Остаток гаечного ключа или ключа на вращающихся частях аккумуляторного секатора может стать причиной телесных повреждений.
- Во время работы не вытягивайте руки слишком далеко. Держите руки подальше от места резки. Ни в коем случае не кладите руки на лезвие. И внимательно наблюдайте за своей опорой и балансом тела. Это позволит хорошо контролировать аккумуляторные секаторы в случае аварии.
- Носите соответствующие средства индивидуальной защиты. Не носите свободную одежду и украшения. Держите волосы, одежду и рукава подальше от движущихся частей. Свободная одежда, украшения или длинные волосы могут быть захвачены движущимися частями.



ПРЕДУПРЕЖДЕНИЕ

Пожалуйста, внимательно прочитайте все инструкции. Несоблюдение всех нижеприведенных инструкций может привести к поражению электрическим током, возгоранию или другим серьезным травмам!

Поиск неисправностей

- Если на режущую кромку попал посторонний предмет, следует вовремя отпустить спусковой крючок, и движущееся лезвие автоматически вернется в открытое состояние.
- Если срезаемые ветки слишком твердые, следует вовремя отпустить курок, и движущееся лезвие автоматически вернется в открытое состояние.
- Аккумулятор не может заряжаться нормально. Сначала проверьте, поставляется ли в комплекте с изделием зарядное устройство. Затем убедитесь, что напряжение зарядки соответствует напряжению, указанному на заводской табличке.
- В случае электрической или механической неисправности немедленно переведите переключатель в положение «ВЫКЛ».
- При несоблюдении инструкций по эксплуатации из аккумулятора может выплеснуться жидкость. Не прикасайтесь к этой жидкости. В случае контакта с жидкостью немедленно промойте пострадавший участок водой и обратитесь за медицинской помощью. Жидкость, пролитая из аккумулятора, может вызвать раздражение или ожог.

Послепродажное обслуживание

Если у вас возникнут вопросы во время использования, обращайтесь в авторизованный сервисный центр.

САИМАН

Для заметок:

.....

.....

.....

.....

.....

.....

.....

.....

.....

.....

.....

.....

.....

.....

.....

.....

.....

.....

.....

.....

.....

.....

.....

.....

.....

.....

.....

Гарантийные обязательства

ГАРАНТИЙНЫЙ СРОК

Основной Гарантийный срок на технику устанавливается настоящим талоном в цифровом значении, в зависимости от области применения приобретенной техники (область применения указана в нижеприведенной графе «Область применения техники»), за следующим исключением:

На редукторы трансмиссий Caiman устанавливается гарантия 5 лет. На четырехтактные двигатели (за исключением двигателей Caiman) устанавливается гарантия 24 месяца, если изготовителем не установлен иной срок гарантии в технической документации на двигатель. На Технику для Профессионального использования, сдаваемую владельцем в прокат, аренду, гарантия устанавливается на срок 30 дней.

Аккумуляторные батареи и зарядные устройства. Если иной гарантийный срок не установлен изготовителем в технической документации на аккумуляторные батареи и зарядные устройства, гарантия на аккумуляторные батареи и зарядные устройства составляет 12 месяцев с даты продажи. Срок службы аккумуляторных батарей и зарядных устройств составляет 36 месяцев с даты продажи, при условии подзарядки аккумуляторных батарей в порядке и с периодичностью, установленными в инструкции по эксплуатации.

ОБЛАСТЬ ПРИМЕНЕНИЯ ТЕХНИКИ

Непрофессиональное использование – это техника, предназначенная для её использования владельцем (физическим лицом) исключительно для личных, семейных, домашних или иных нужд, не связанных с осуществлением предпринимательской деятельности, с нагрузкой не более 20 часов в месяц.

Профессиональное использование – это техника, предназначенная для её использования владельцем (физическим лицом) исключительно для личных, семейных, домашних или иных нужд, не связанных с осуществлением предпринимательской деятельности, с нагрузкой не более 150 часов в месяц или для её использования владельцем (физическим, юридическим лицом или индивидуальным предпринимателем) в предпринимательской деятельности или в иных целях, не связанных с личными, семейными, домашними и иным подобным использованием, за исключением сдачи техники в аренду, прокат. При этом под целями, не связанными с личным использованием, следует понимать, в том числе приобретение покупателем техники для обеспечения деятельности покупателя в качестве организации или индивидуального предпринимателя.

ДОПОЛНИТЕЛЬНАЯ ГАРАНТИЯ

Дополнительная гарантия – это дополнительное обязательство продавца в отношении производственных дефектов Техники для непрофессионального использования, обнаруженных по истечении основного гарантийного срока, установленного настоящим Электронным гарантийным талоном. Срок дополнительной гарантии исчисляется с даты окончания основного гарантийного срока, установленного настоящим талоном.

Дополнительная гарантия устанавливается:
на технику Caiman, Oleo-Mac, Pubert, Maruyama, Gianni Ferrarì, Shibaùra, MasterYard – 2 года, на остальную технику – 1 год. Дополнительная гарантия также распространяется на профессиональную технику, используемую физическими лицами для личных, семейных, домашних или иных нужд, не связанных с осуществлением предпринимательской деятельности.

Дополнительная гарантия вступает в силу исключительно при соблюдении совокупности условий: (1) выполнении владельцем всех требований и рекомендаций инструкции (руководства) по эксплуатации Техники; (2) осуществления владельцем планового технического обслуживания Техники в авторизованных сервисных центрах не менее 1-го раза в течение каждых 12 месяцев основного гарантийного срока, а в отношении бензопил Caiman, плановое техническое обслуживание в течение основного гарантийного срока, должно производиться специалистами авторизованных сервисных центров в порядке и с периодичностью, установленными инструкцией по эксплуатации. Подтверждением проведения технического обслуживания является информация о прохождении технического обслуживания Техники на сайте www.client.unisaw.ru

в личном кабинете владельца Техники или документ, выданный авторизованным сервисным центром, подтверждающий проведение технического обслуживания. При не выполнении указанных условий считается, что дополнительная гарантия не установлена. В любом случае, дополнительная гарантия не установлена в отношении деталей, комплектующих, расходных материалов, дефектов и случаев, в отношении которых не установлен основной гарантийный срок в соответствии с условиями настоящего талона.

УСЛОВИЯ ГАРАНТИИ

Гарантия относится только к производственным дефектам. Гарантийный срок и срок службы начинается с даты продажи Техники первому розничному покупателю или первому коммерческому пользователю. Под датой продажи Техники понимается дата оформления продавцом настоящего авторизованного гарантийного талона (дата оформления гарантии). Если дату продажи установить невозможно или дата фактической продажи не соответствует дате оформления гарантии, указанной в настоящем талоне, гарантийный срок и срок службы исчисляются с даты изготовления Техники.

ТЕХНИЧЕСКОЕ ОБСЛУЖИВАНИЕ

Техника требует особого ухода и обслуживания. Техническое обслуживание (далее также – ТО) Техники производится в порядке, установленном инструкцией по эксплуатации. Плановое ТО Техники должно производиться специалистами авторизованных сервисных центров не менее 1 раза в течение 12 месяцев, а в отношении бензопил Caiman, плановое ТО должно производиться специалистами авторизованных сервисных центров в порядке и с периодичностью, установленными инструкцией по эксплуатации. Проведение ТО подтверждается информацией о прохождении технического обслуживания Техники на сайте www.client.unisaw.ru в личном кабинете владельца Техники или документом, выданным авторизованным сервисным центром, подтверждающим проведение ТО. В случае невыполнения или некачественного выполнения или несвоевременного выполнения любого ТО, если это явилось причиной возникновения неисправностей (дефектов) каких-либо узлов и агрегатов Техники, владелец Техники полностью теряет право на гарантию теузлов и агрегатов, которые вышли из строя.

ТО Техники (регулировка, чистка, замена расходных материалов, периодическое обслуживание и прочее), предусмотренное в инструкции по эксплуатации, не является гарантийным обязательством изготовителя (продавца, импортера) и оплачивается по расценкам авторизованного сервисного центра.

ИНФОРМАЦИЯ О ТЕХНИЧЕСКИ СЛОЖНЫХ ТОВАРАХ

Пункт 3 Перечня технически сложных товаров, утвержденного Постановлением Правительства РФ от 10.11.2011 г. № 924 включает тракторы, мотоблоки, мотокультиваторы, машины и оборудование для сельского хозяйства с двигателем внутреннего сгорания (с электродвигателем). Согласно разъяснению Минпромторга России (письмо от 10.04.2012 г. № 08-693), к указанным машинам и оборудованию относятся: мотокосы, триммеры, кусторезы, газонокосилки, косилки для высокой травы; генераторы (бензиновые и дизельные); мотопомпы, электронасосы; бензопилы и электропилы; мойки высокого давления; дизельные, электрические и газовые нагреватели; снегоочистители роторные, малогабаритные (машины для уборки снега).

ГАРАНТИЙНЫЙ СРОК НЕ УСТАНОВЛЕН НА:

1. Технику и детали техники, в которые были внесены изменения или модификации, влияющие на безопасность, производительность или долговечность.
2. Ремонтные работы, а также на неисправности и дефекты, возникшие в результате:
 - Транспортировки, погрузочно-разгрузочных работ, складирования;
 - Использования не оригинальных запасных частей и материалов;
 - Нарушения инструкций и рекомендаций, указанных в инструкции по эксплуатации, в том числе в результате эксплуатации без надлежащего технического обслуживания;
 - Заведения или поломки деталей вследствие работы

с недостаточным количеством смазочных материалов, а также использование несоответствующей марки масла;

- Подтекания карбюраторов, заклинивания клапанов, засорения топливопроводов или иных неисправностей, вызванных использованием старого (более 30 дней хранения) или загрязненного топлива (бензина, дизельного топлива и т.д.);

- Неквалифицированных ремонта или регулировки (в т.ч. самостоятельных) присоединяемых деталей или узлов, муфт сцепления, трансмиссий и прочих частей и оборудования;

- Повреждения или износа деталей, вызванных попаданием абразива (грязи) или неправильной сборки, нерегулярным уходом, нарушением условий эксплуатации;

- Повреждения деталей из-за превышения допустимых оборотов, перегрева, блокировкой травой, грязью, мусором, чрезмерной вибрации, вызванной плохим закреплением или ненадлежащей балансировкой режущего оборудования;

- Внешних механических, термических, аварийных, кислородных воздействий на Технику, а также ненормированных нагрузок;

- Использование Техники не по назначению, неправильного использования, в том числе, использование Техники для непрофессионального использования с нарушением области ее применения;

3. Комплектующие и составные части Техники, аксессуары, карбюраторы;

4. Все пластиковые/пластмассовые детали, уплотнения из резины, навесное оборудование и прицепное оборудование (не имеющее отдельных серийных номеров);

5. На Технику, в отношении которой при продаже не предоставлена гарантия (не оформлен Электронный гарантийный талон);

6. Детали, узлы, агрегаты подверженные естественному износу (цилиндро-поршневая группа, свечи зажигания, накалывания, мембраны карбюраторов, топливных насосов, крыльчатки мотопомп, цепи, шины, фильтры, звездочки, все режущее оборудование, приводные ремни и детали, элементы крепления, натяжения, элементы трансмиссии (кроме Caiman) и ходовой части, шланги, тросы, шкивы и культиваторные фрезы, детали механизма сцепления, детали тормозной системы, рулевые наконечники и другие шарнирные соединения, прокладки и уплотнения, сальники и пр.);

7. Любой нормальный износ или ухудшение качества, например, скользящих и/или вращающихся деталей, произошедшие при нормальных условиях эксплуатации, в том числе, но не исключительно, нормальный износ поршней, поршневых колец, цилиндров, поршневых пальцев, седел клапанов, стержней и подшипников;

8. Нормальные явления, такие как шум, вибрация или просачивание масла, которые рассматриваются изготовителем, как не влияющие на качество, функциональность и производительность Техники;

9. Потускнение окрашенных поверхностей, порча металлизированных поверхностей, порча резины и пластмассы и ржавление с течением времени. Правила безопасности и эффективного использования изделия изложены в инструкции по эксплуатации. По истечении установленного срока службы изготовитель не несет ответственности за безопасность Техники. Производственный дефект определяется экспертной комиссией авторизованного сервисного центра. При оформлении настоящего Электронного гарантийного талона, покупателю направляется ссылка для верификации в Личном кабинете покупателя на сайте www.client.unisaw.ru. Настоящий Электронный гарантийный талон, оформленный на приобретенную Технику, доступен владельцу Техники на сайте www.client.unisaw.ru в личном кабинете, с возможностью распечатки. Настоящий Электронный гарантийный талон автоматически направляется покупателю на адрес электронной почты, если покупатель предоставил продавцу такой адрес для оформления настоящего талона. Использование приобретенной Техники ее владельцем признается акцептом условий настоящего договора присоединения (оферты) по дополнению и уточнению ответственности изготовителя (продавца) в отношении недостатков Техники (ст. 438 ГК РФ). Информация об авторизованных сервисных центрах на территории России, доступна на сайте www.client.unisaw.ru

EAC

Производитель:

Янгжоу Вейбанг Гарден Машин Компани Лимитед,
Инбо Роуд, Ханьцзян Индастриал Парк, Янчжоу,
Цзянсу, 225127, КНР

Импортер:

ООО «Дистрибьюторский Центр Юнисоо»
141402, Россия, Московская область, г. Химки,
Ленинградское шоссе, владение 29Г
Дата изготовления указана на упаковке

CAIMAN

Профессиональная садово-парковая техника
www.caiman.ru

Мы оставляем за собой право на изменение комплектации, технических характеристик и внешнего вида моделей без предварительного уведомления.

Гарантийные обязательства указаны в гарантийном талоне.

Назначенный срок хранения данной техники (продукции) не ограничен.

Срок службы с момента продажи изделия 10 лет.

Решение об изъятии из эксплуатации и о направлении техники (продукции) в ремонт принимается пользователем техники (продукции) в соответствии с предусмотренными в настоящем руководстве (инструкции) указаниями по использованию техники (продукции) и мерами по обеспечению безопасности, которые необходимо соблюдать при эксплуатации техники (продукции).

Утилизация данной техники производится по окончании срока службы в соответствии с нормами и правилами утилизации, установленными для данного вида техники на территории государства ее обращения.