



Robin Engine

Model EX17
for PUBERT

PARTS CATALOG

The part catalog contains the spare parts employed in the following SPEC. No.
as the representative SPEC. No. of "EX170D75100".

Spec. No. EX170D75100
EX170D75110

富士重工業株式会社
FUJI HEAVY INDUSTRIES LTD.

ISSUE EMD-EP6002	
ISSUE DATE	2004.2

Table of abbreviations/略語一覧

ABBREVIATIONS/略語	DESCRIPTION	説明
A	AMPERE	アンペア
AC	AIR CLEANER	エアクリーナ
AY	ASSEMBLY	アッセンブリ
B	BREADTH	幅
BB	BALL BEARING	ボールベアリング
CD	CENTER DISTANCE	中心間距離
CP	COMPLETE	コンプリート
CY	CYLINDER	シリンダ
D	DIAMETER	内径、外径、中心径
EX	EXPORT	輸出
EX	EXHAUST	排気
FIG	FIGURE	フィギュア (図解)
FR	FRONT	前側
H	HEIGHT	高さ
HZ	HERTZ	ヘルツ
IN	INCH	インチ
IN	INTAKE	吸入
L	LITER	リットル
L	LENGTH	長さ
LH	LEFT HAND	左側
MG	MAGNETIC	マグネチック
N	NUMBER	数、巻数
N R Y	NEW ROBIN YELLOW	新ロビン色
OS	OIL SENSOR	オイルセンサ
O. S.	OVER SIZE	オーバーサイズ
P	PITCH	ピッチ
PD	PITCH DIAMETER	中心径
PTO	POWER TAKE OFF	動力取出し
REF	REFERENCE	レファレンス (照合)
RH	RIGHT HAND	右側
RR	REAR	後側
ST	STARTER MOTOR	スターターモータ
STD	STANDARD	標準
SW	SPRING WASHER	スプリングワッシャ
SW	SWITCH	スイッチ
T	THICKNESS	厚さ
TH	THROTTLE	スロットル
UN	UNIT	ユニット
U. S.	UNDER SIZE	アンダーサイズ
V	VOLTAGE	ボルト
W	WASHER	ワッシャ
W	WATT	ワット
W	WIDTH	幅
W/	WITH	付き
W/O	WITHOUT	無し

CONTENTS

	FIG.
1 CRANKCASE	100
2 CRANKSHAFT, PISTON	200
3 INTAKE, EXHAUST	300,315,317
4 GOVERNOR, OPERATION	400
5 COOLING, STARTING	500,520
6 FUEL LUBRICANT	600,640
7 ELECTRIC DEVICE	700
9 ACCESSORIES	900

FIG. 100

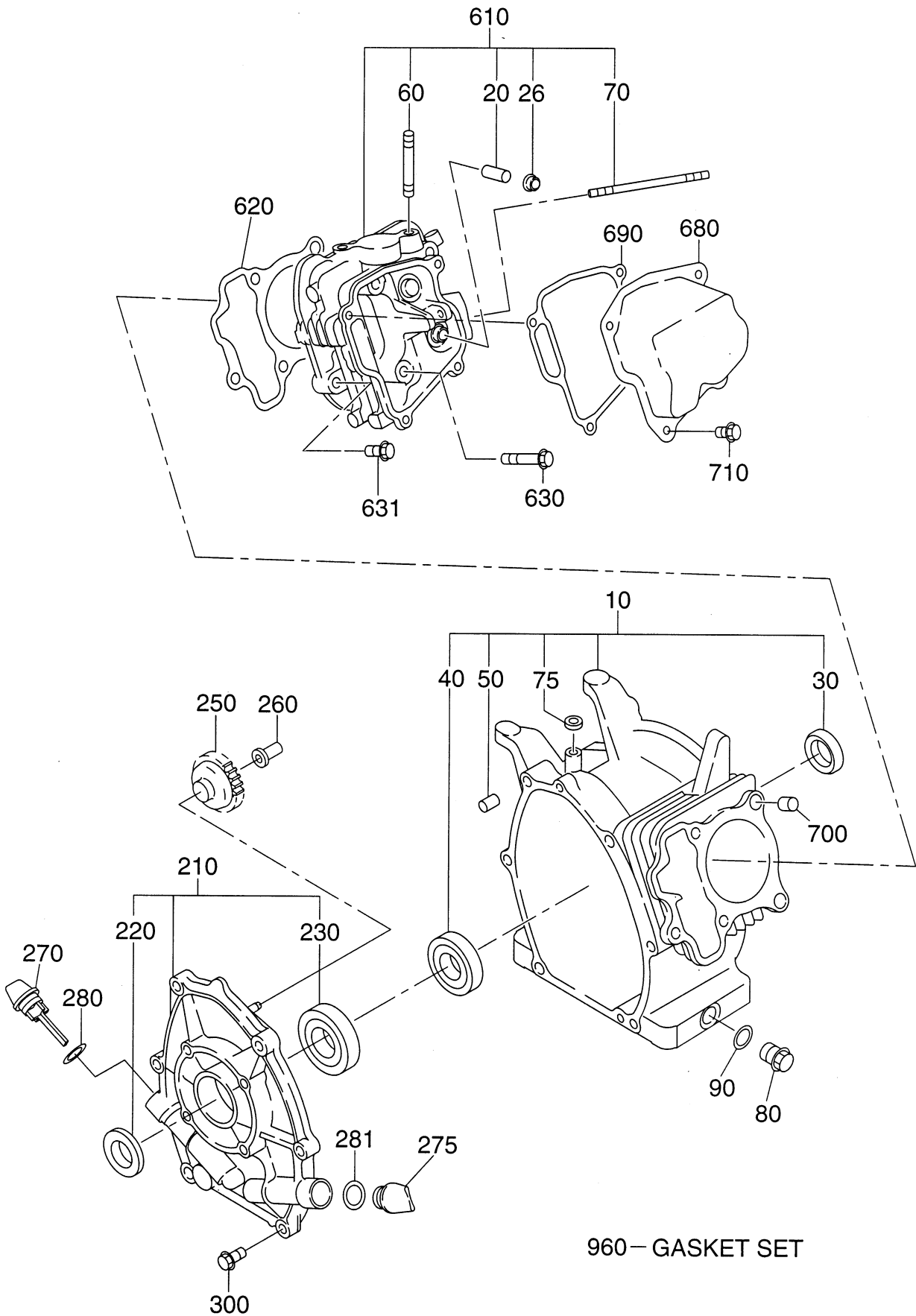


FIG. 200

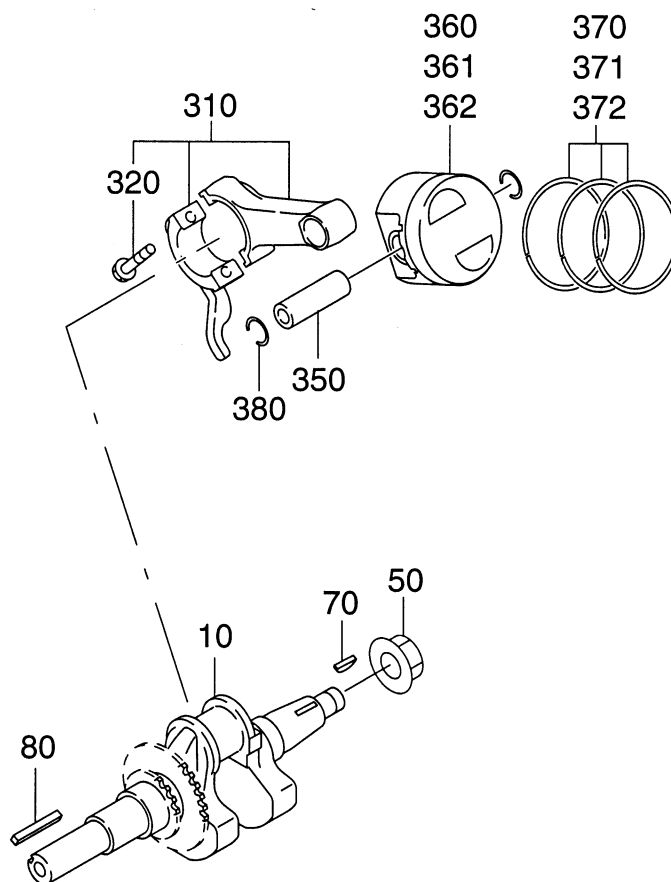


FIG. 300

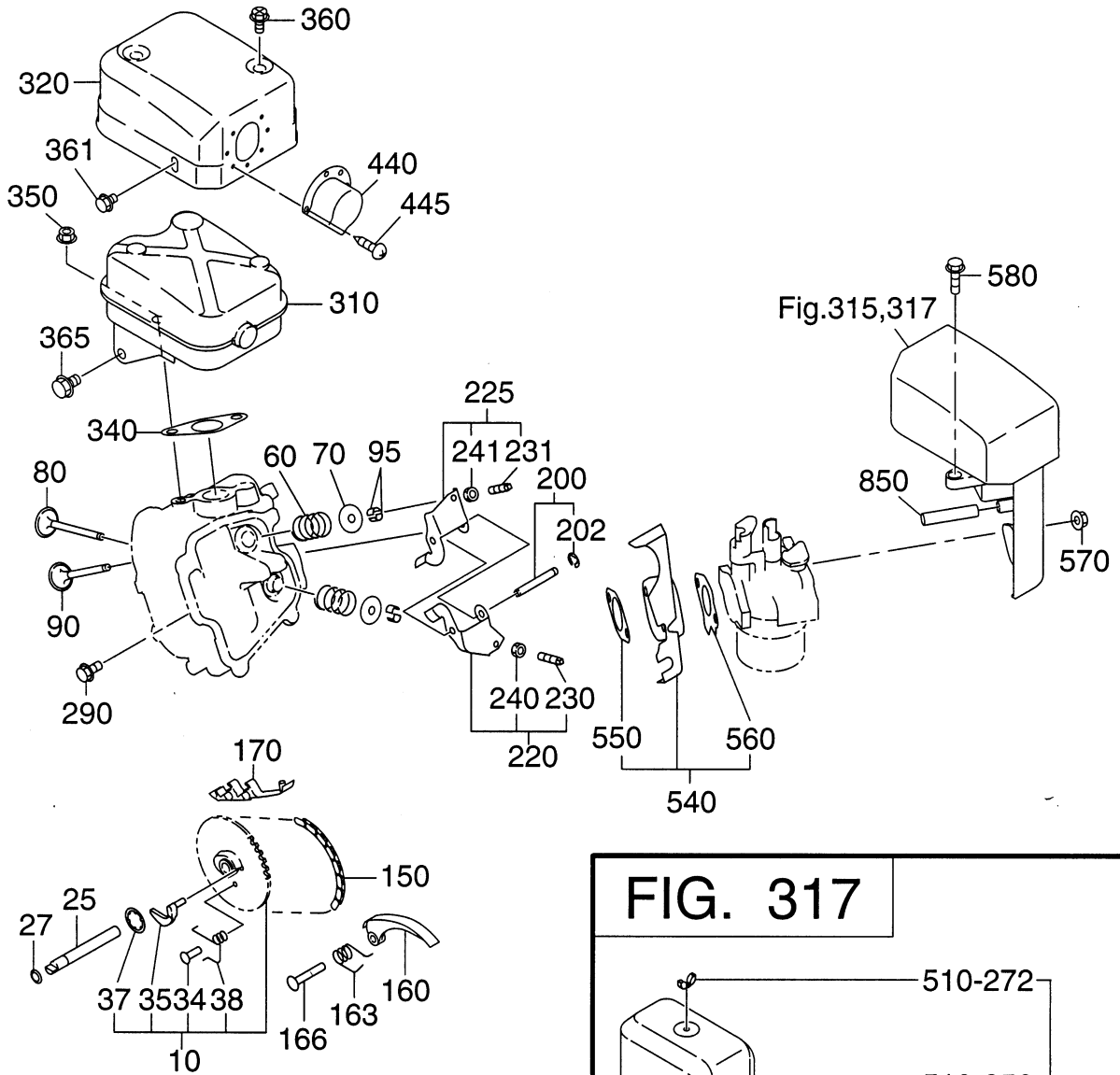


FIG. 315

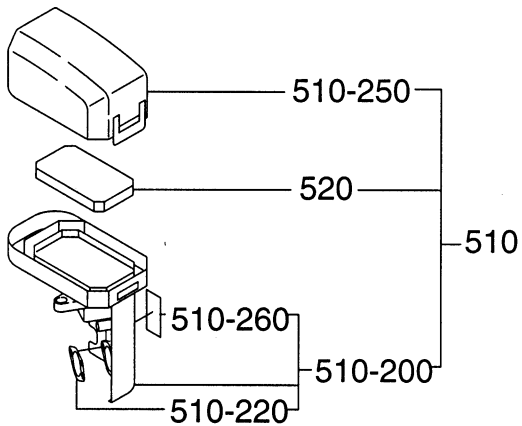
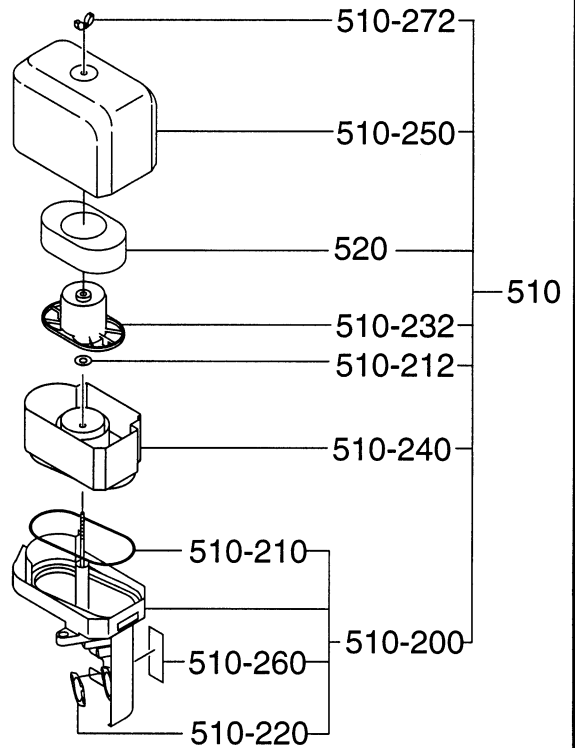


FIG. 317



3 INTAKE EXHAUST

REF. NO.	PART NUMBER		PART NAME		CODE NO. FROM - TO	QTY	REMARKS	INTERCHANGEABLE PART NUMBER	FIG. NO.
		PART NUMBER		SPEC. NO.					
10		277-31601-11		CAM SHAFT CP	-	1	85DX2. 9B N=40		300
25		277-35101-03		PIN(CAM SHAFT)	-	1	9DX78. 5L		300
27		024-00600-10		O RING	-	1	5. 8DX9. 6D		300
34		277-38601-03		PIN(SPRING)	-	1	4DX8DX9L		300
35		277-36401-03		RELEASE LEVER	-	1			300
37		277-36501-03		CLIP	-	1	13. 8DX20. 3DX0. 4T		300
38		277-38702-03		RETURN SPRING	-	1	5. 1DX0. 6DX4. 4L N=7		300
60		279-33601-03		VALVE SPRING	-	2	19. 2DX2. 3DX27. 4L		300
70		269-33701-03		SPRING RETAINER	-	2			300
80		277-33401-13		INTAKE VALVE	-	1	25. 5DX5. 5DX68. 1L		300
90		277-33501-13		EXHAUST VALVE	-	1	23. 5DX5. 5DX68. 1L		300
95		132-10KA0-31		COLLET-VALVE	-	4			300
150		277-35601-11		TIMING CHAIN CP	-	1	88 LINK		300
160		277-36911-03		TENTIONER	-	1			300
163		277-37101-03		SPRING(TENTIONER)	-	1	10DX1. 8DX14L N=4. 5		300
166		277-36902-03		PIN(TENTIONER)	-	1	6DX13DX34L		300
170		277-36913-13		CHAIN GUIDE	-	1			300
200		277-35002-01		PIN(ROCKER) CP	-	1			300
202		003-13050-00		CLIP	-	1			300
220		277-36201-00		ROCKER ARM(IN) AY	-	1			300
225		277-36202-00		ROCKER ARM(EX) AY	-	1			300
230		014-90500-20		ADJUST SCREW	-	1	M5X0. 5X23L		300
231		014-90500-20		ADJUST SCREW	-	1	M5X0. 5X23L		300
240		017-00500-30		NUT	-	1	M5X0. 5X4. 1H		300
241		017-00500-30		NUT	-	1	M5X0. 5X4. 1H		300
290		011-00600-20		FLANGE BOLT	-	1	M6X1. 0X14DX12L		300
310		277-30101-21		MUFFLER CP	-	1			300
320		277-34204-01		MUFFLER COVER CP	-	1			300
340		277-35201-13		GASKET(MUFFLER)	-	1	T=0. 2 26D 9DX58P		300
350		980-20082-80		FLANGE NUT	-	2			300
360		015-20601-20		TAPPING BOLT	-	2			300
361		011-00600-10		FLANGE BOLT	-	1	M6X1. 0X14DX8L		300
365		011-00803-20		FLANGE BOLT	6210-	1	M8X1. 25X16DX12L		300
		011-00801-50		FLANGE BOLT	-6209	1	M8X1. 25X16DX12L		300
440		277-37001-H1		DEFLECTOR CP	6179-	1	W/SCREEN		300
		277-37001-01		DEFLECTOR CP	-6178	1	W/SCREEN	277-37001-H1	300

FIG. 400

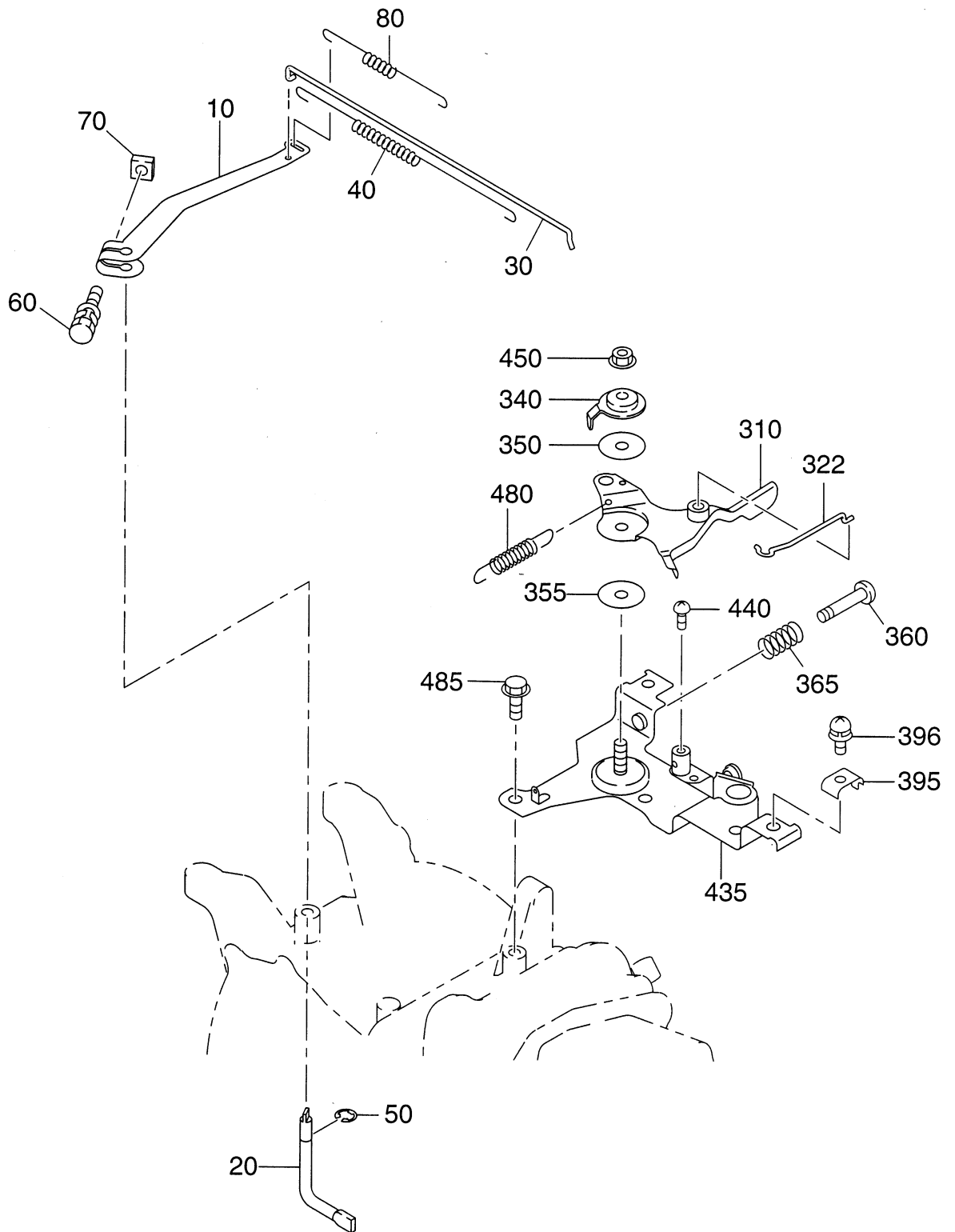


FIG. 500

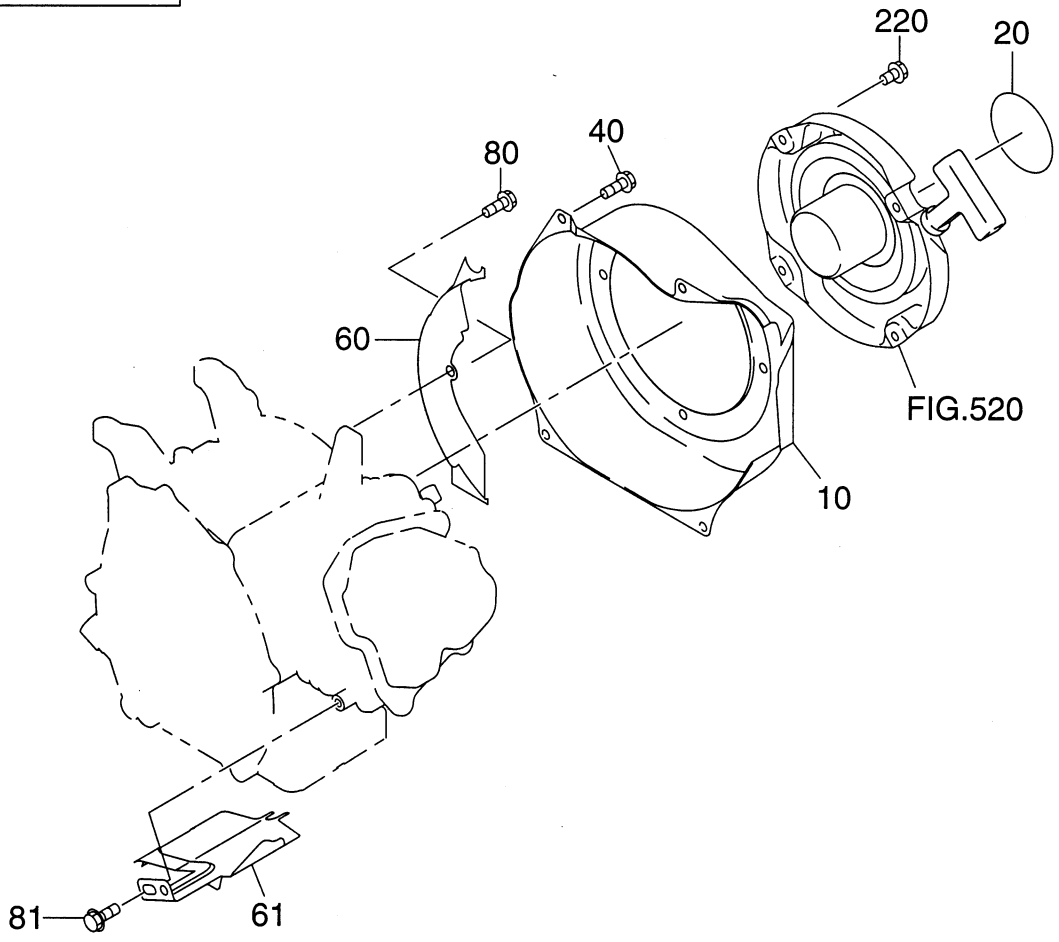


FIG. 520

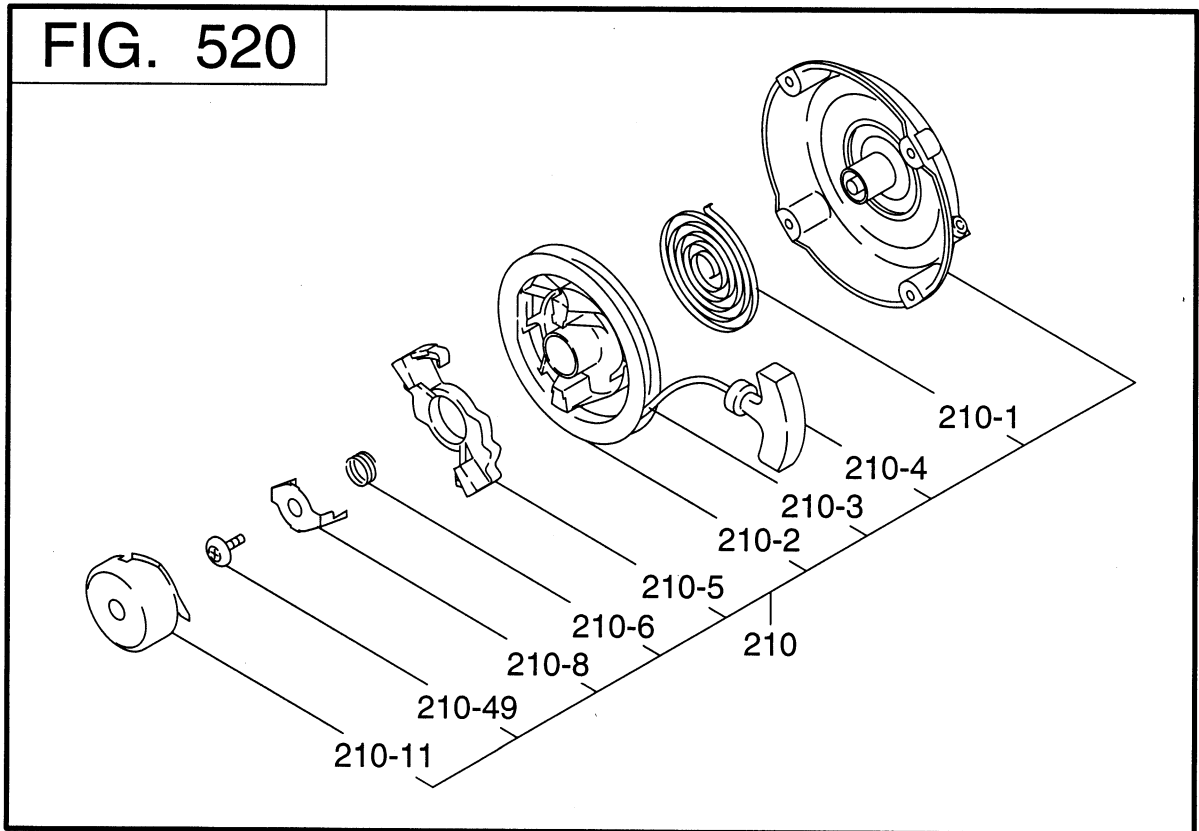


FIG. 600

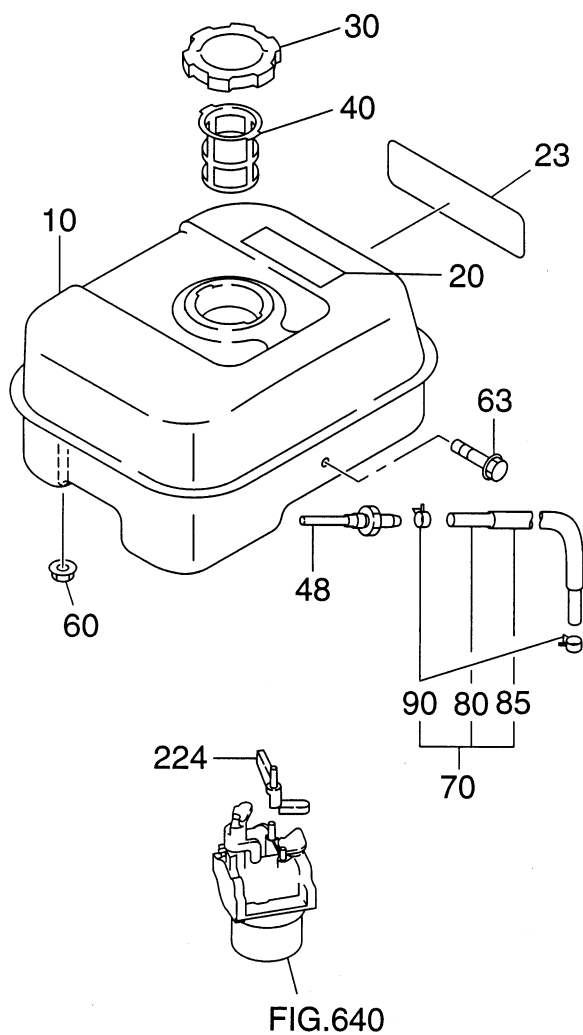
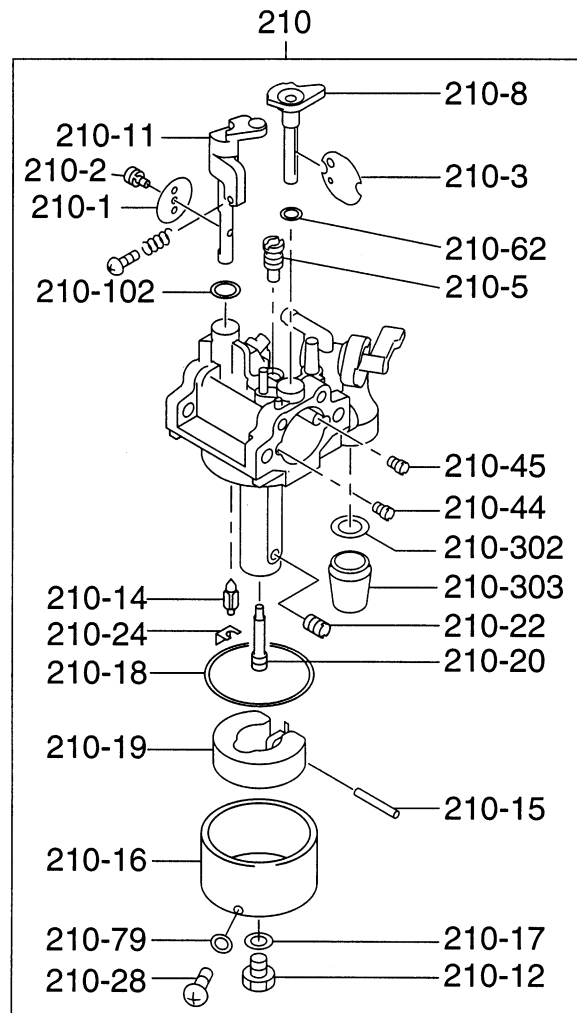


FIG. 640

FIG. 640



6 FUEL LUBRICANT

REF. NO.	PART NUMBER		PART NAME		CODE NO. FROM - TO	QTY	REMARKS	INTERCHANGEABLE PART NUMBER	FIG. NO.
		PART NUMBER		SPEC. NO.					
10		277-60102-01		FUEL TANK CP	-	1	3.6L BLACK		600
20		073-20051-81		LABEL(WARNING)	-	1	42X104 ENGLISH		600
23		277-95101-03		LABEL(MODEL)	-	1	28X99		600
30		043-04400-50		FUEL TANK CAP CP	-	1	43DX68DX14H BLACK		600
40		064-13600-10		FUEL FILTER	-	1	36DX46DX43H		600
48		050-51200-20		UNION	-	1	M12X4DX78L W/FILTER		600
60		002-38060-00		FLANGE NUT	-	2			600
63		011-00601-30		FLANGE BOLT	-	1	M6X1.0X14DX25L		600
70		277-62605-J1		FUEL PIPE CP	-	1	6DX11DX150L		600
80		085-19600-00		RUBBER PIPE	-	1	6DX11D		600
85		277-64501-H1		GLASS TUBE	-	1			600
90		X56-11100-20		HOSE CLAMP	-	2	10.5DX8BX0.7T		600
210		277-62301-10		CARBURETOR AY	-	1			640
		277-62306-00		EX170D75110	-	1			640
- 1		277-62535-08		THROTTLE VALVE	-	1	#160		640
- 2		209-62351-08		SCREW	-	1			640
- 3		277-62525-08		CHOKE VALVE	-	1			640
- 5		246-62420-08		PILOT JET	-	1	#40		640
- 8		277-62520-08		CHOKE LEVER	-	1			640
- 11		277-62530-18		THROTTLE SHAFT-A	-	1			640
		277-62531-08		EX170D75110	-	1			640
- 12		227-62451-08		BOLT	-	1			640
- 14		277-62500-08		NEEDLE	-	1			640
- 15		277-62515-08		PIN	-	1			640
- 16		277-62506-08		FLOAT BODY	-	1			640
- 17		214-62450-08		PACKING	-	1			640
- 18		214-62540-08		CHAMBER PACKING	-	1			640
- 19		226-62506-08		FLOAT AY	-	1			640
- 20		277-62440-08		MAIN NOZZLE	-	1			640
- 22		277-62402-08		MAIN JET	-	1	#81.3		640
- 24		226-62701-18		CLIP	-	1			640
- 28		277-62360-08		BOLT	-	1			640
- 44		248-62410-08		AIR JET	-	1			640
- 45		106-62410-08		AIR JET (PILOT)	-	1			640
- 62		*****		SEAL					
		236-62680-08		EX170D75110	-	1			640

FIG. 700

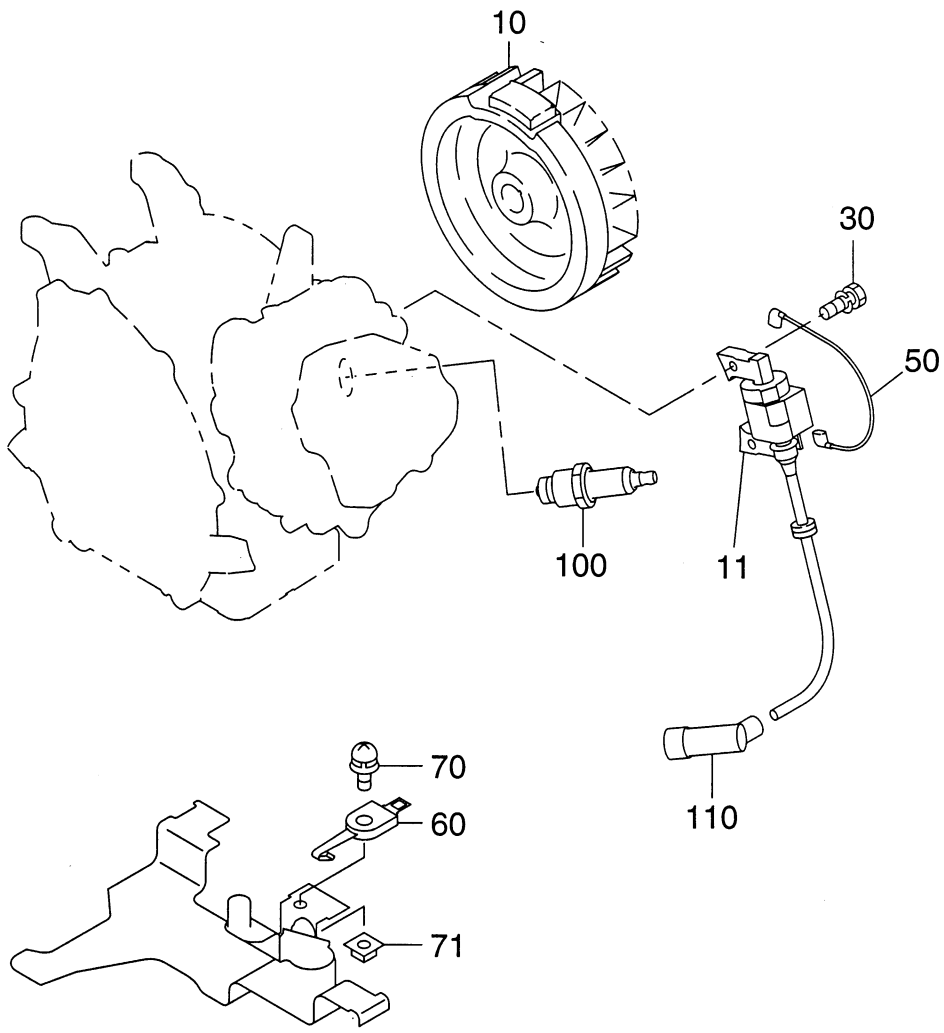


FIG. 900

