



ЗАПРЕЩАЕТСЯ ОСТАВЛЯТЬ РАБОТАЮЩИЙ  
НАГРЕВАТЕЛЬ БЕЗ ПРИСМОТРА, А ТАКЖЕ  
ПОДКЛЮЧЕННЫМ К СЕТИ ПИТАНИЯ

**MasterYard**

Инфракрасный  
нагреватель

## Подетальный чертеж

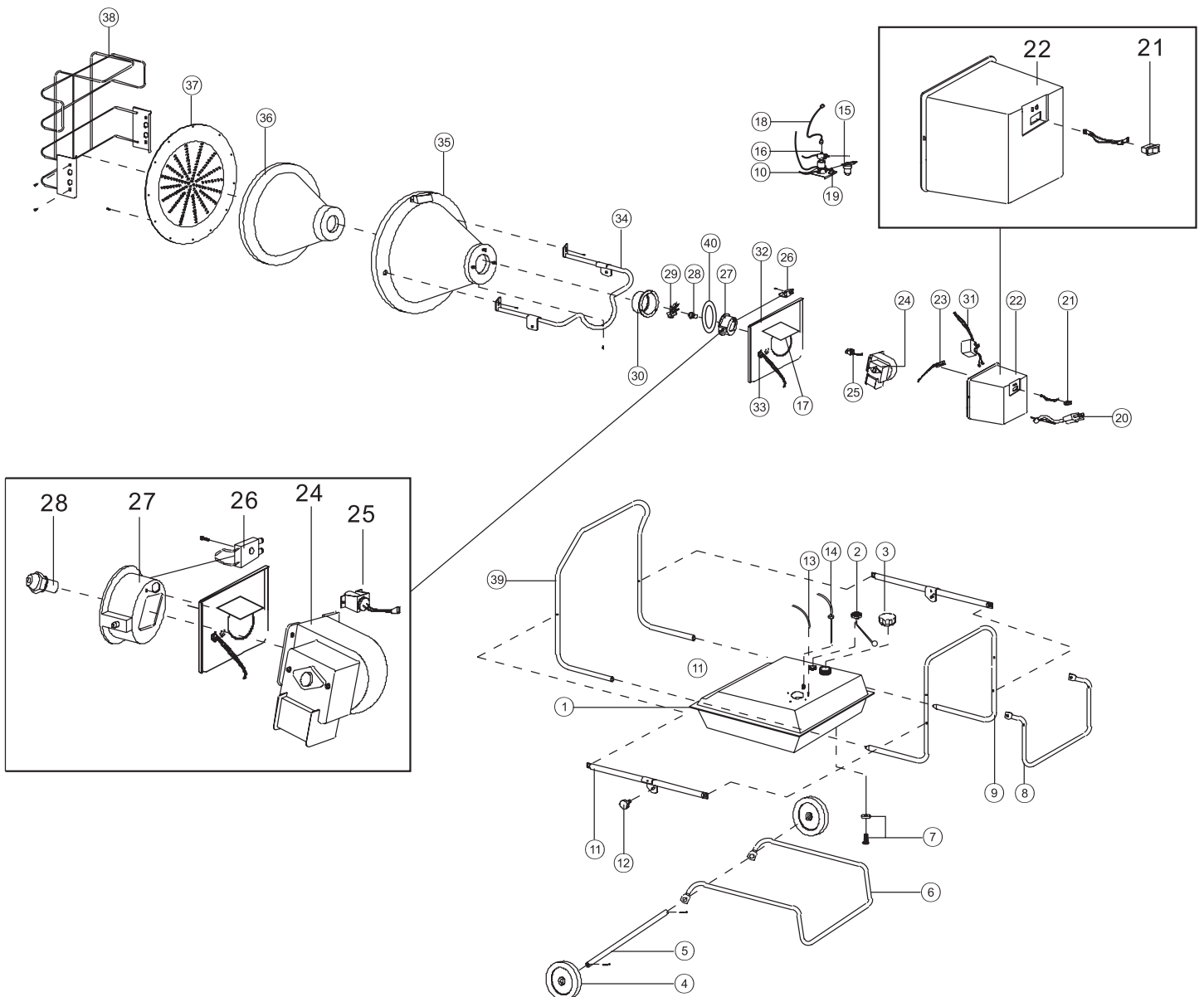


Рис 12. Подетальный чертеж



## Запасные части

| №  | Наименование                     | Код         |
|----|----------------------------------|-------------|
| 1  | Топливный бак в сборе            | 72-001-0110 |
| 2  | Указатель уровня топлива         | 72-022-0110 |
| 3  | Крышка топливного бака           | 75-002-0100 |
| 4  | Колесо                           | 72-041-0100 |
| 5  | Ось                              | 72-041-0200 |
| 6  | Колесная рама                    | 72-042-0100 |
| 7  | Сливной болт                     | 72-002-0210 |
| 8  | Рукоятка                         | 72-042-0200 |
| 9  | Задняя рама                      | 72-042-0300 |
| 10 | Опорная пластина насоса          | 72-025-0510 |
| 11 | Опора рамы                       | 72-035-0300 |
| 12 | Ручка регулировки высоты         | 72-042-0500 |
| 13 | Обратный топливопровод           | 72-023-0110 |
| 14 | Впускной топливопровод           | 72-023-0210 |
| 15 | Топливный фильтр в сборе         | 72-020-0100 |
| 16 | Топливный насос в сборе          | 72-027-0155 |
| 17 | Печатная плата с предохранителем | 72-025-0415 |
| 18 | Впускной шланг                   | 72-023-0310 |
| 19 | Сенсор опрокидывания             | 75-051-0200 |
| 20 | Шнур питания                     | 75-032-0165 |
| 21 | Выключатель                      | 72-012-0100 |
| 22 | Задняя крышка                    | 72-013-0110 |
| 23 | Вспомогательная плата            | 72-014-0110 |
| 24 | Двигатель вентилятора            | 72-045-0120 |
| 25 | Фотоэлемент в сборе              | 75-038-0210 |
| 26 | Свеча зажигания                  | 75-075-0200 |
| 27 | Корпус горелки                   | 72-035-0210 |
| 28 | Жиклер                           | 72-036-0110 |
| 29 | Лопасть горелки                  | 72-035-0500 |
| 30 | Диффузионный колпак              | 72-036-0200 |
| 31 | Зажигатель                       | 72-025-0135 |
| 32 | Опорная пластина горелки         | 72-035-0110 |
| 33 | Термореле                        | 72-040-0100 |
| 34 | Кронштейн корпуса излучателя     | 72-035-0600 |
| 35 | Конус излучателя в сборе         | 72-035-0610 |
| 36 | Керамическое волокно             | 72-035-0620 |
| 37 | Нагревательная пластина          | 72-012-0400 |
| 38 | Защитная решетка                 | 72-012-0200 |
| 39 | Передняя рама                    | 72-042-0400 |
| 40 | Скоба горелки                    | 72-035-0700 |
|    |                                  |             |
|    |                                  |             |



### Схема электрооборудования

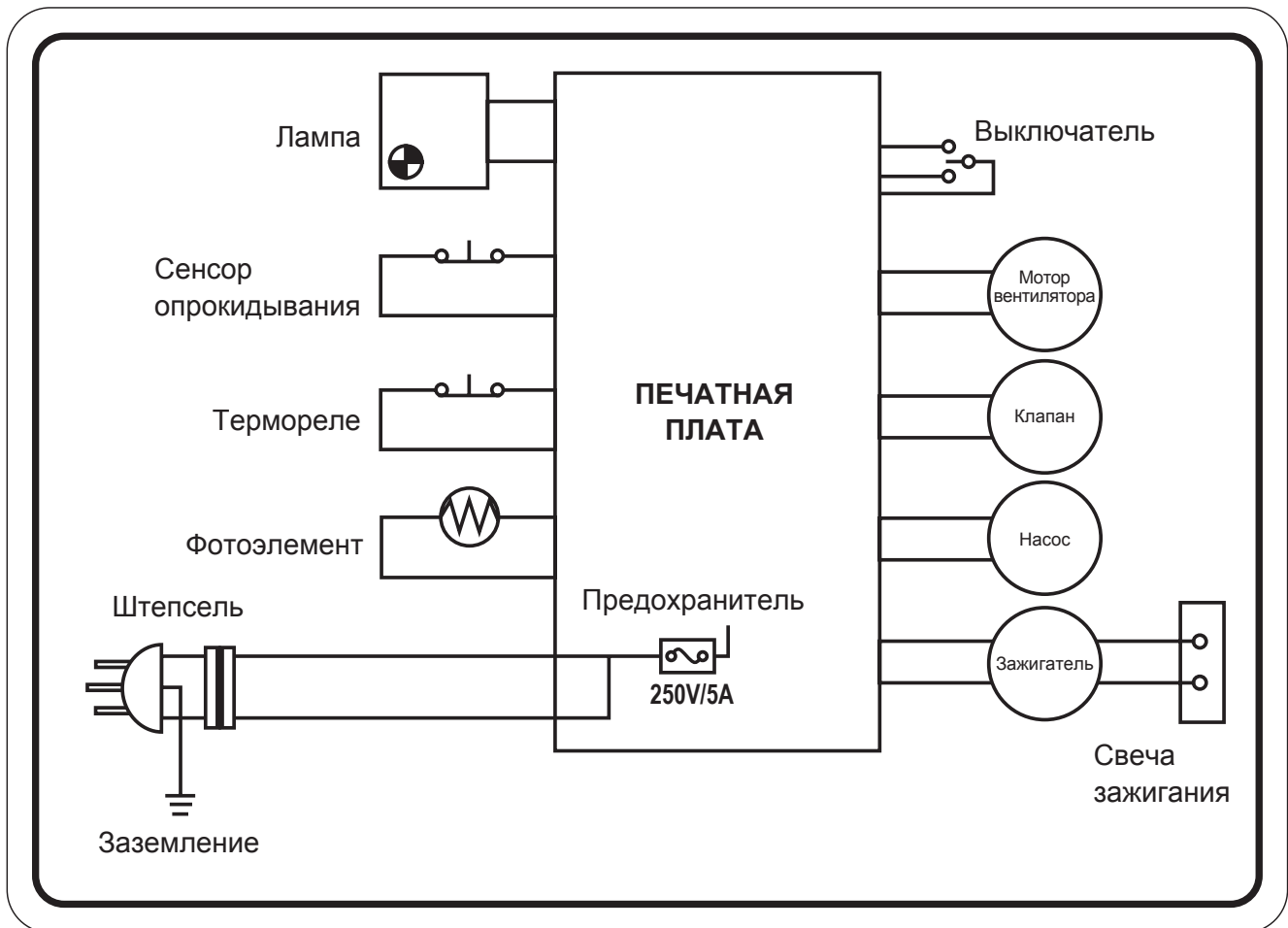


Рис 13. Схема электрооборудования нагревателя МН 37R

(изменения могут быть внесены без предварительного уведомления).