



CAIMAN®

ТЕХНОЛОГИЧЕСКОЕ ПРЕВОСХОДСТВО.
ПРОФЕССИОНАЛЬНЫЙ РЕЗУЛЬТАТ.

БЕТОНОСМЕШИТЕЛЬ электрический, 230 В, 50 Гц

S250 CAIMAN

арт. 1105740

S350 CAIMAN

арт. 1105872

Руководство по эксплуатации, техническому обслуживанию
и замене запасных частей

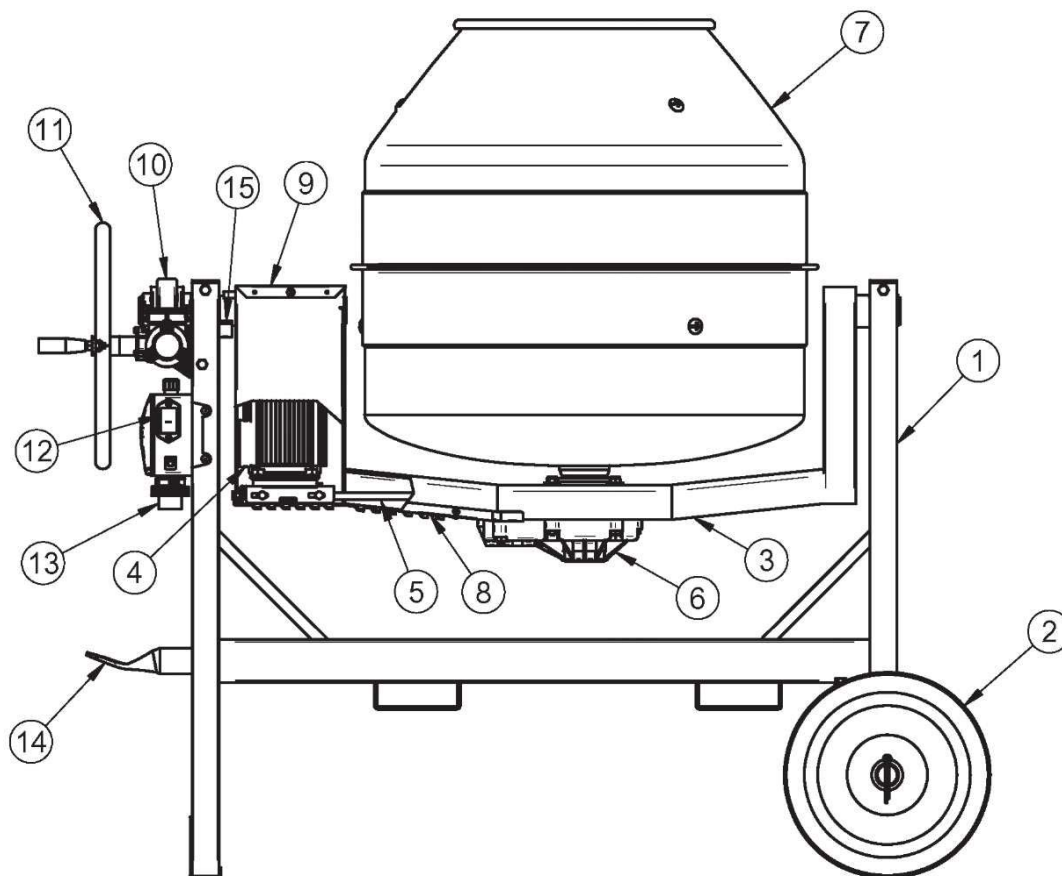


РИС. 1

Согласно проведенной санитарно-эпидемиологической экспертизе все бетоносмесители соответствуют Единым санитарно-эпидемиологическим и гигиеническим требованиям к товарам.

ПОЗ.	НАИМЕНОВАНИЕ
1	Рама
2	Колесо
3	Штанга
4	Двигатель
5	Ремень
6	Редуктор вращения бака
7	Смесительный бак
8	Кожух приводного ремня
9	Кожух двигателя
10	Редуктор механизма опрокидывания бака
11	Штурвал
12	Кнопки пуска и отключения
13	Электрическая розетка
14	Буксирная штанга
15	Упор опрокидывания

Особое внимание следует уделить предупреждениям с данным

символом:



Уважаемый покупатель!

Поздравляем Вас с покупкой. Бетоносмеситель компании CAIMAN является результатом многолетней работы в области производства оборудования данного типа, отличается высокой степенью надежности и изготовлен по последнему слову техники.

⚠ ЭКСПЛУАТАЦИОННАЯ БЕЗОПАСНОСТЬ

Для безопасной эксплуатации агрегата необходимо ознакомиться со следующими требованиями.

Данное РУКОВОДСТВО ПО ЭКСПЛУАТАЦИИ И ТЕХНИЧЕСКОМУ ОБСЛУЖИВАНИЮ должно находиться у лица, ответственного за проведение работ на участке, например, начальника участка, и использоваться при необходимости.

Руководство входит в комплектацию агрегата и предназначено для последующего использования (согласно норме EN ISO 12100-2) вплоть до списания агрегата. Взамен утерянного или испорченного руководства можно заказать его копию у производителя.

В руководстве содержатся важные сведения по подготовке строительной площадки, монтажу, эксплуатации, техобслуживанию и заявкам на запчасти. Однако, в любом случае, пользователь оборудования должен обладать достаточным опытом и знаниями, необходимыми для работы с агрегатом. Для безопасности оператора, надлежащей эксплуатации и обеспечения долгого срока службы агрегата необходимо соблюдать правила и предостережения данного руководства, а также действующие нормы техники безопасности. Используйте индивидуальные средства защиты для обеспечения безопасной работы (т.е. соответствующую обувь, спец-одежду, каски, перчатки, защитные очки и т.п.)

⚠ - Убедитесь, что все надписи читаются разборчиво.

⚠ - Категорически запрещается вносить изменения в конструкцию агрегата или его рабочих элементов.

При несоблюдении требований и норм, регулирующих использование данного типа оборудования, а именно, при ненадлежащем использовании, неверном электропитании, недостаточном техобслуживании, несанкционированных модификациях, несоблюдении всех или части положений настоящего руководства, компания никакой ответственности не несет.

ответственности не несет.

Компания оставляет за собой право изменять характеристики изделия и/или содержание настоящего руководства без обновления предыдущей версий агрегата и/или руководства.

1. ТЕХНИЧЕСКИЕ ХАРАКТЕРИСТИКИ

Таблица 1 содержит технические характеристики бетоносмесителя со ссылкой на Рис.1.

2. НОРМЫ ПРОЕКТИРОВАНИЯ

Бетоносмеситель S250 - S350 CAIMAN был разработан и произведен с использованием следующих стандартов: EN 12151:2008; EN 12100-1/2:2005; EN 60204-1:2006.

3. УРОВЕНЬ ЗВУКОВОГО ДАВЛЕНИЯ И УРОВЕНЬ ВИБРАЦИИ

В Таблице 2 указаны уровень звукового давления бетоносмесителя, определенный возле уха оператора (LpA), и уровень вибрации в ходе эксплуатации.

Модель	Тип двигателя	LpA	Aeq
S250 CAIMAN	Электрический	72 дБ	2,14 м/с ²
S350 CAIMAN	Электрический	72 дБ	2,14 м/с ²

4. ОПИСАНИЕ И ЭКСПЛУАТАЦИЯ

⚠ - Бетоносмеситель используется на строительных участках, он предназначен для приготовления и перемешивания бетона, растворов, цементных смесей и т.д.

⚠ - Не рекомендуется использовать агрегат при температуре ниже 0°C.

В конструкцию бетоносмесителя входит рама (1, Рис.1) с двумя жесткими колесами (2, Рис.1), поддерживающая штангу (3, Рис.1).

На штанге установлен узел редуктора (6, Рис.1), управляемый электродвигателем (4, Рис.1) посредством изолирующего поликлинового ремня (5, Рис.1).

Смесительный бак (7, Рис.1) соединен с узлом редуктора при помощи конического

выходного вала, закрепленного специальным винтом.

Опрокидывание смесительного бака осуществляется с помощью штурвала (11, Рис.1), который задействует косозубую цилиндрическую шестерню в блоке редуктора (10, Рис.1), соединенном со штангой.

Пуск и отключение электродвигателя производится нажатием кнопок на электрощите (12, Рис.1).

На электрощите имеется штепсель (13, Рис.1) для подключения к электросети.

Также имеется рукоятка (14, Рис.1) для перемещения бетоносмесителя по строительной площадке (при пустом смесительном баке).

5. МЕРЫ ПРЕДОСТОРОЖНОСТИ

Бетоносмеситель САИМАН предназначен для использования на строительных площадках и не имеет осветительной установки, поэтому необходимо обеспечить достаточное освещение рабочего места (мин. 300 люкс).

⚠ - Запрещается использовать

агрегат при взрыво- и пожароопасных условиях.

1. Бетоносмеситель компании САИМАН следует эксплуатировать только при наличии всех защитных устройств в исправном состоянии.

2. Запрещается использовать самодельные и/или поврежденные силовые кабели.

3. Электрические кабели следует прокладывать таким образом, чтобы избежать их повреждения. Запрещается размещать бетоносмеситель на силовых кабелях.

4. Избегайте попадания влаги на места подключений. Используйте только штепсельные разъемы и розетки, защищенные от воздействия влаги (класс защиты IP67).

5. Ремонтные работы электрической цепи должны проводиться только квалифицированными сотрудниками. Перед проведением техобслуживания или ремонтных работ отключите агрегат от электропитания и зафиксируйте его.

⚠ - Во время работы остерегайтесь попадания в смесительный бак инструментов, посторонних предметов. Остерегайтесь получения травм.

⚠ - При работе с компонентами для смесей избегайте рассеивания пыли и ее вдыхания. Если образование пыли неизбежно, необходимо использовать маски, защищающие органы дыхания.

Таблица 1 - ТЕХНИЧЕСКИЕ ДАННЫЕ			
Модель	S 250 CAIMAN	S 350 CAIMAN	
Код.	1105740	110587	
Объем барабана	235 л	345 л	
Полезный объем (прим.)	190 л	280 л	
Фактический выход (прим.)	140 л	210 л	
Скорость вращения смесительного бака	24 об/мин	24 об/мин	
Направление вращения смесительного бака (относительно горловины бака)	Против часовой стрелки	Против часовой стрелки	
Размер колес	370x85 мм	385x90 мм	
Мощность двигателя	1 кВт	1.4 кВт	1.1 кВт
Напряжение	230 В	230 В	
Сила тока	5 А	8 А	
Частота	50 Гц	50 Гц	
Двигатель, об/мин	2800	2800	
Категория защиты	IP 55	IP 55	
Габаритные размеры (ширина x длина x высота)	840x1465x1476 мм	930x1610x1600 мм	
Вес агрегата	119 кг	175 кг	

⚠- Для остановки работы агрегата используйте только соответствующий выключатель (12,Рис.1).

6. ТЕХНИКА БЕЗОПАСНОСТИ ПРИ ЭКСПЛУАТАЦИИ ЭЛЕКТРИЧЕСКИХ СИСТЕМ

Бетоносмесители S250, S350 CAIMAN изготовлен в соответствии со стандартом EN 60204-1 и и оснащен защитой от влаги (класс защиты IP 55), перегрузки и падения напряжения.

⚠ - После окончания ремонтных работ необходимо установить обратно все снятые защитные кожухи (8 и 9, Рис.1). Избегайте повреждения силового кабеля электродвигателя из-за перекручивания или защемления на упоре опрокидывания (15, Рис.1), препятствующего переворачиванию смесительного бака.

⚠ - Следует периодически проверять состояние кабелей, которые подведены к электрощиту.

7. ТЕХНИКА БЕЗОПАСНОСТИ ПРИ ЭКСПЛУАТАЦИИ МЕХАНИЗМОВ

Представляющие опасность элементы бетоносмесителя защищены соответствующими предохранительными устройствами, которые должны присутствовать на агрегате и поддерживаться в исправном состоянии (например, кожух приводного ремня) (8, Рис.1).

⚠ - На бетоносмесителе имеется упор опрокидывания смесительного бака (15, Рис. 1), который предотвращает переворачивание бака и, как следствие, повреждение кабеля электродвигателя. Остерегайтесь получения травм в зоне работы смесительного бака.

⚠ - При наклоне смесительного бака запрещается продолжать принудительное опрокидывание посредством вращения штурвала после срабатывания упора опрокидывания.

8. ТРАНСПОРТИРОВКА

⚠ - Запрещается буксировать бетоносмеситель другим транспортным средством, так как колеса агрегата предназначены только для его перемещения по строительной площадке при пустом смесительном баке.

Для перемещения агрегата вручную возьмитесь за буксирную штангу (А, Рис.3), используя ее как рычаг.

Для перемещения агрегата с помощью вилочного автопогрузчика используйте специальные пазы для вилочного захвата (В, Рис.3).

Для перемещения агрегата с помощью троса или другого оборудования необходимо опустить горловину бака вниз и, закрепив захваты подъемника в соответствующих отверстиях на штанге (С, Рис.3), равномерно поднимать агрегат.

⚠ - Обязательно отключайте агрегат от электропитания перед его передвижением.

9. УСТАНОВКА

Бетоносмеситель поставляется в собранном виде.

⚠ - Для предотвращения вдавливания ножек агрегата в землю или его

опрокидывания во время эксплуатации установите агрегат на плоской твердой поверхности (макс.угол наклона поверхности: 5° (см. Рис.6)).

При установке бетоносмесителя убедитесь, что тачка легко помещается под барабан при выгрузке его содержимого.

10. ЭЛЕКТРИЧЕСКИЕ ПОДКЛЮЧЕНИЯ

⚠ - Убедитесь, что в электроцепи имеются устройства защитного отключения и небольшой размыкатель цепи.

10.1 Подключение моделей с двигателем 230 В/50 Гц

Убедитесь, что напряжение сети соответствует данным на заводской табличке агрегата. При полной загрузке напряжение должно быть от 205 В до 240 В.

⚠ - Для подключения агрегата к равнопотенциальной системе питания строительного участка необходимо использовать двухполюсный и заземленный кабель.

10.1 Подключение моделей с двигателем 110 В/50 Гц

Убедитесь, что напряжение сети соответствует данным на заводской табличке агрегата. При полной загрузке напряжение должно быть от 95 В до 130 В.

⚠ - Для подключения агрегата к равнопотенциальной системе питания строительного участка необходимо использовать двухполюсный и заземленный кабель.

10.1 Подключение моделей с двигателем 380 В/50 Гц

Убедитесь, что напряжение сети соответствует данным на заводской табличке агрегата. При полной загрузке напряжение должно быть от 360 В до 400 В.

Если смесительный бак вращается в направлении, противоположном заданному (т.е. по часовой стрелке относительно горловины бака), необходимо поменять местами два провода в штепсельном разъеме.

⚠ - Для подключения агрегата к равнопотенциальной системе питания строительного участка необходимо использовать трехжильный и заземленный кабель.

10.4 Длина силового кабеля

Во избежание риска перепадов напряжения кабель должен иметь достаточную длину. Не используйте удлинители, намотанные на барабан. При расчете длины кабеля следует учитывать рабочий ток (Таблица 3).

Кабели, используемые на строительной площадке, должны иметь прочное покрытие, устойчивое к износу, повреждениям и тяжелым погодным условиям (например, силовой кабель HO7RN-F).

⚠ - Все электрические приборы должны соответствовать стандартам CEI 64-8 (нормы HD384, согласованные и утвержденные Европейским комитетом электротехнической стандартизации).

11. ЗАПУСК

Перед подключением бетоносмесителя к питанию убедитесь, что все защитные приспособления установлены и работают должным образом, силовой кабель находится в хорошем состоянии, а штепсельный разъем и розетка (с защитой от воздействия влаги) не намочили. Для предотвращения перегрева электродвигателя проверьте, что его защитные металлические решетки не засорены. Подключите бетоносмеситель к питанию. Запустите агрегат с помощью двухкнопочного выключателя на электрощите (12, Рис.1): зеленая кнопка для запуска бетоносмесителя, красная – для его отключения. Выключатель имеет минимальную защиту от напряжения, поэтому после сбоя или случайной потери питания нажмите зеленую кнопку для повторного запуска агрегата.

⚠ - Защиту двигателя от перегрузки обеспечивает термодатчик. При перегреве двигатель выключается автоматически. Перед повторным запуском дождитесь охлаждения двигателя.

12. ЭКСТРЕННАЯ ОСТАНОВКА

⚠ - Для экстренной остановки бетоносмесителя нажмите красную кнопку, а затем выдерните штепсель из розетки. Для повторного запуска подключите агрегат к сети и нажмите кнопку пуска.

Таблица 3

Модель	Тип двигателя	Кабель (мм ²)			Длина кабеля (м)
		1,5	2,5	4,0	
S 250 САИМАН	230 В 5А	0÷34	35÷57	58÷90	
S 350 САИМАН	230 В 8А	0÷21	22÷36	37÷57	

13. ИСПОЛЬЗОВАНИЕ

Для получения смеси необходимой консистенции и бесперебойной эксплуатации, бетоносмеситель следует установить горизонтально. Пользователь должен регулировать наклон смесительного бака в зависимости от особенностей смеси.

⚠ - Загружайте материалы для приготовления смеси во время вращения смесительного бака.

Чтобы избежать разбрызгивания смеси во время ее приготовления, следует регулировать наклон смесительного бака во время загрузки материалов.

До загрузки материалов в бак рекомендуется залить в него небольшое количество воды.

Различные материалы для смеси необходимо загружать поочередно в количестве, требуемом для приготовления необходимого типа смеси, что значительно сокращает время перемешивания.

Работа смесительного бака должна продолжаться до получения смеси нужной консистенции.

Опустошение смесительного бака следует осуществлять во время его вращения, опуская горловину бака при помощи штурвала (11, Рис.1).

Если часть смеси остается в смесительном баке для дальнейшего использования, останавливать вращение бака не рекомендуется. В любом случае, после получения смеси требуемой консистенции необходимо свести время нахождения смеси в баке к минимуму.

⚠ - Во время работы остерегайтесь

попадания в агрегат инструментов и других посторонних предметов. Остерегайтесь получения травм.

14. ТЕХОБСЛУЖИВАНИЕ

⚠ - Все работы по техобслуживанию должны проводиться только квалифицированными сотрудниками после выключения двигателя, отключения питания и опустошения смесительного бака.

Каждые два месяца работы необходимо:

- 1) проверять натяжение приводного пояса;
- 2) проверять наличие признаков износа поликлинового ремня или шкивов;
- 3) проверять затяжку болтов крепления барабана к узлу редуктора;
- 4) очищать вентиляционные отверстия и кожух электродвигателя от сора и грязи;
- 5) смазывать червячный винт и зубья шестерни.

Каждую неделю необходимо проверять контакты штепсельного разъема и розетки электрошита на наличие загрязнений, влаги и ржавчины. Если бетоносмеситель долгое время находился вне помещения, перед его использованием проверьте, хорошо ли смазан редуктор механизма опрокидывания.

15.1 Очистка

По окончании работ с бетоносмесителем или перед длительным простоем агрегата необходимо тщательно очистить барабан как внутри, так и снаружи.

⚠ - Не запускайте двигатель бетоносмесителя во время работ по очистке.

⚠ - После окончания ремонтных работ необходимо установить обратно все снятые защитные кожухи.

При очистке с помощью шланга не направляйте струю на штепсельный разъем или розетку.

14.2 Инструкции по очистке

С помощью воды и щетки очистите бетоносмеситель снаружи. Удалите все остатки цемента или бетона.

Остатки смесей цемента или бетона не должны быть внутри смесительного бака. Для лучшей очистки внутренней части барабана рекомендуется по окончании работ с бетоносмесителем или перед

длительным простоем агрегата прокрутить барабан, засыпав в него несколько ведер щебня и добавив воды. Это не допустит затвердения остатков цемента или бетона внутри агрегата.

Запрещается простукивать барабан с помощью молотков, лопат и т.д., поскольку деформация барабана снизит эффективность его работы и затруднит очистку.

14.3 Проверка натяжения приводного ремня

1. Отключите электродвигатель и выдерните штепсель из розетки.
2. Снимите кожух приводного ремня (А, Рис. 4), ослабив фиксирующие винты.
3. Ослабьте 4 винта (В, Рис.4), фиксирующие опору электродвигателя, и натяните ремень (С, Рис.4) с помощью специального винта (D, Рис.4). При правильном натяжении, сила (F), равная 0.6 кг и приложенная к центру ремня, вызывает прогиб ремня ок. 5 мм (f) (Рис.5).

⚠ - Не следует чрезмерно натягивать ремень, поскольку при этом уменьшается срок его эксплуатации, а также срок эксплуатации редуктора и подшипников электродвигателя.

4. После проверки натяжения ремня затяните 4 винта (В, Рис.4).
5. Установите кожух ремня обратно (А, Рис.4), используя соответствующие винты.

15.4 Замена приводного ремня

⚠ - Ремень должен быть изготовлен из изоляционного материала для обеспечения двойной изоляции бетоносмесителя. Используйте только оригинальные запасные ремни.

1. Отключите электродвигатель и выдерните штепсель из розетки.
2. Снимите кожух приводного ремня (А, Рис. 4), ослабив фиксирующие винты.
3. Ослабьте 4 винта (В, Рис.4), фиксирующие опору электродвигателя, и ослабьте ремень (С, Рис.4) с помощью специального винта (D, Рис.4) таким образом, чтобы он вышел из пазов шкивов электродвигателя и узла редуктора.

4. Натяните новый ремень сначала на шкив узла редуктора, а затем на шкив электродвигателя. Убедитесь, что шесть выступов по кромке ремня точно вошли в пазы на шкивах.

5. Натяните ремень с помощью специального винта (D, Рис.4). При правильном натяжении, сила (F), равная 0.6 кг и приложенная к центру ремня, вызывает прогиб ремня (f) ок. 5 мм (Рис.5).

6. После проверки натяжения ремня затяните 4 винта (B, Рис.4).

7. Установите кожух ремня обратно (A, Рис.4), используя соответствующие винты.

14.5 Замена колеса

Для замены одного или обоих колес рекомендуется использовать вилочный автопогрузчик:

1. Поднимите агрегат на несколько сантиметров от земли, вставив вилочный захват погрузчика в специальные пазы.

2. Вытащите шплинт (28, стр. 24) и снимите колесо (29, стр. 24).

3. Установите новое колесо и закрепите шплинт.

4. Опустите агрегат на землю.

При отсутствии вилочного автопогрузчика необходимо действовать следующим образом:

1. Поднимите агрегат на несколько сантиметров от земли, установив ось колес на прочной и устойчивой опоре (например, на куске древесины или другого однородного материала). Высота опоры должна немного превышать радиус колеса.

2. Вытащите шплинт (28, стр. 24) и снимите колесо (29, стр. 24).

3. Установите новое колесо и закрепите шплинт.

4. Опустите агрегат на землю.

14.6 Демонтаж и замена смесительного бака

Для демонтажа смесительного бака при его замене необходимо:

1. осторожно очистить конусные поверхности вала в узле редуктора и втулки смесительного бака;

2. установить смесительный бак на узел редуктора, закрепив центральную

втулку на коническом выходном валу.

⚠ - Паз на втулке должен совпадать с зубцом на выходном валу редуктора.

3. зафиксировать конструкцию специальным винтом, пользуясь настройками момента затяжки по Таблице

4.

Таблица 4	
Модель	Момент затяжки
S 250 CAIMAN	22 ± 2 кгм
S 350 CAIMAN	30 ± 2 кгм

14.7 Редуктор механизма опрокидывания смесительного бака

На вращающемся вале штурвала (A, Рис.6) установлены два редуктора (B, Рис.6), которые предотвращают автономное поворачивание штурвала после опустошения смесительного бака.

При неисправной работе необходимо установить новые оригинальные редукторы.

14.8 Ремонтные работы

Ремонтные работы электрической цепи должны проводиться только квалифицированными сотрудниками.

Используйте только оригинальные запчасти. Модифицировать детали строго запрещается.

⚠ - Не запускайте агрегат во время ремонтных работ.

⚠ - После окончания ремонтных работ необходимо установить обратно все снятые защитные кожухи.

15. ОСТАТОЧНЫЙ РИСК И ПРЕДУПРЕЖДАЮЩИЕ ЗНАКИ

Несмотря на полное соответствие бетоносмесителя действующим нормам, существуют остаточные риски, которые не могут быть полностью устранены и требуют использования соответствующих индивидуальных средств защиты. Предупреждающие знаки на агрегате обозначают вид опасности и описывают необходимые меры предосторожности.

ОПАСНОСТЬ ТРАВМЫ ОРГАНОВ СЛУХА



Необходимы средства для защиты слуха

ОПАСНОСТЬ ТРАВМЫ ПРИ КОНТАКТЕ



Необходимы защитные рукавицы

ОПАСНОСТЬ ТРАВМЫ ОРГАНОВ ЗРЕНИЯ



Необходимы средства для защиты глаз

ОПАСНОСТЬ ПРИ НЕПРАВИЛЬНОМ ИСПОЛЬЗОВАНИИ



Перед эксплуатацией обязательно прочтите

руководство

ОПАСНОСТЬ ТЕЛЕСНЫХ ПОВРЕЖДЕНИЙ



Не снимайте защитные кожухи



Не касайтесь элементов системы передачи

ОПАСНОСТЬ ПОРАЖЕНИЯ ТОКОМ



Опасное напряжение

Необходимо помнить, что работодатель обязан контролировать использование СИЗ.

16. УСТРАНЕНИЕ НЕПОЛАДОК

⚠ - ВНИМАНИЕ!!! Все работы по техобслуживанию необходимо выполнять только после выключения агрегата, когда выключатель установлен в положение "0", а сам агрегат отсоединен от электросети.

Неисправность	Причина	Устранение неисправности
При включении двигателя не работает	Поврежден кабель	Проверьте силовые кабели*
	Неверное соединение штепсельного разъема с розеткой	Установите верное соединение
	Кабель между штепсельным разъемом и электрощитом отсоединен	Восстановите соединение*
	Ослабление контакта в электрической цепи двигателя	Восстановите соединение*
	Провод внутри электрощита отсоединен	Восстановите соединение*
	Неисправность выключателя	Замените выключатель
	Предохранитель расплавился	Замените предохранитель
	Предохранительное устройство защиты от перегрузок активировано	Подождите несколько минут и попробуйте запустить агрегат
При выгрузке смеси штурвал поворачивается самостоятельно	Упор опрокидывания изношен	Замените упор опрокидывания
Во время смешивания количество оборотов смесительного бака	Ремни изношены или ослаблены	Проверьте натяжение или замените ремни
* Действия должны быть выполнены электриком		

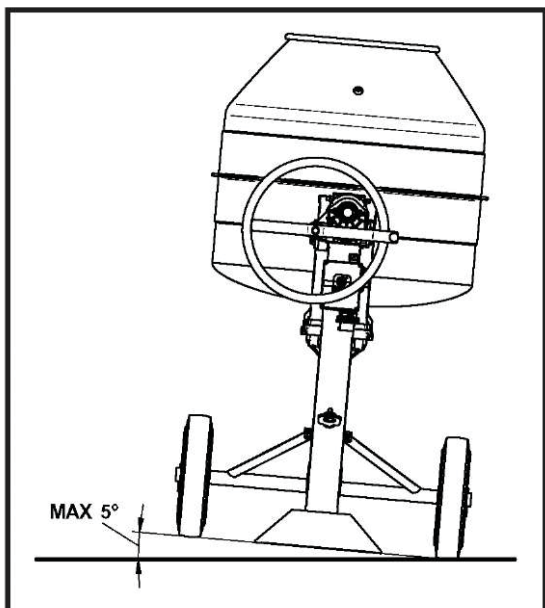


РИС. 2

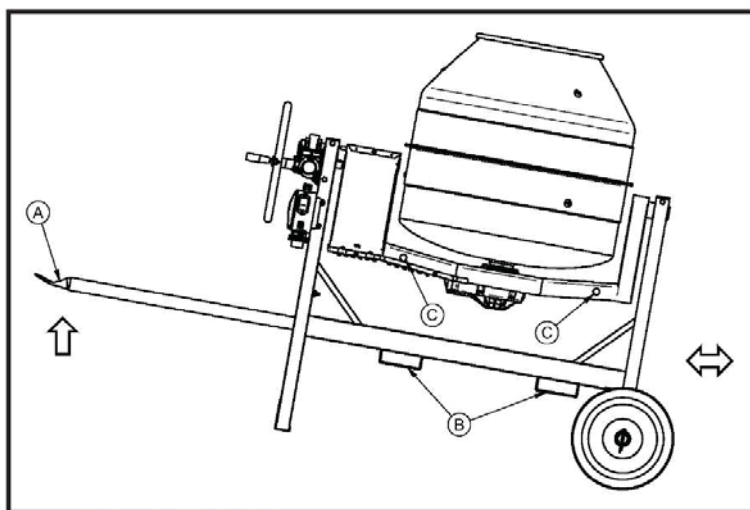


РИС. 3

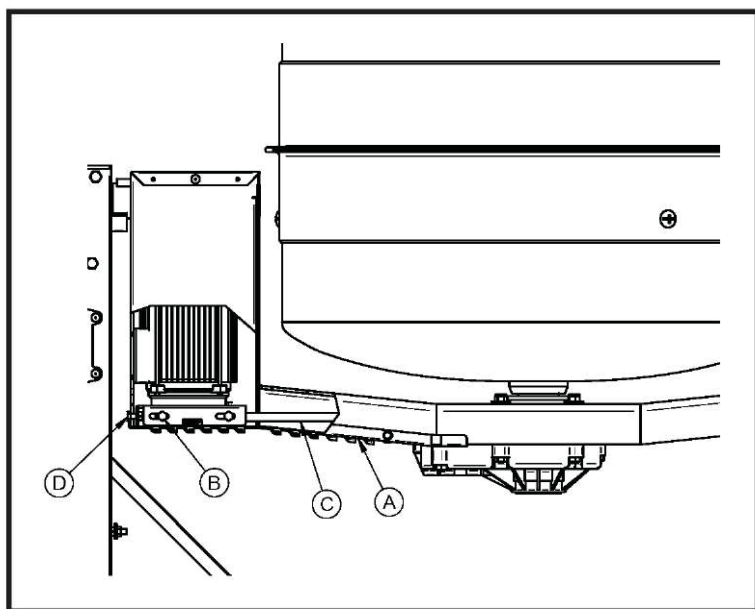


РИС. 4

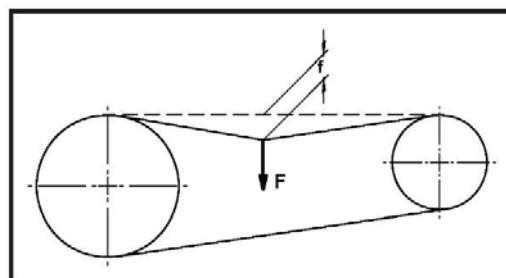


РИС. 5

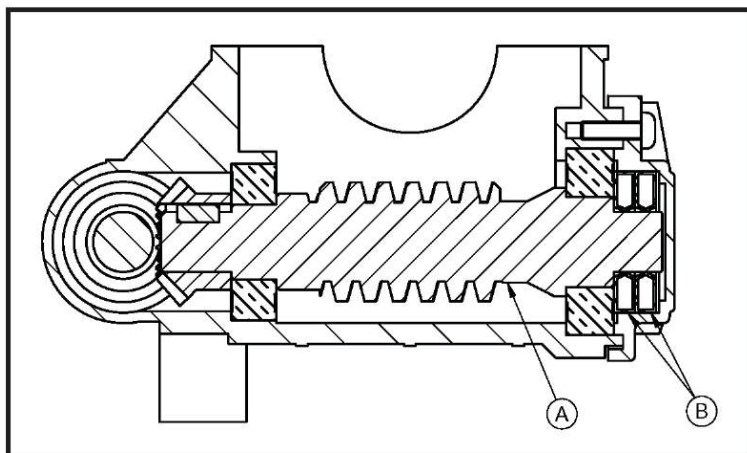


РИС. 6

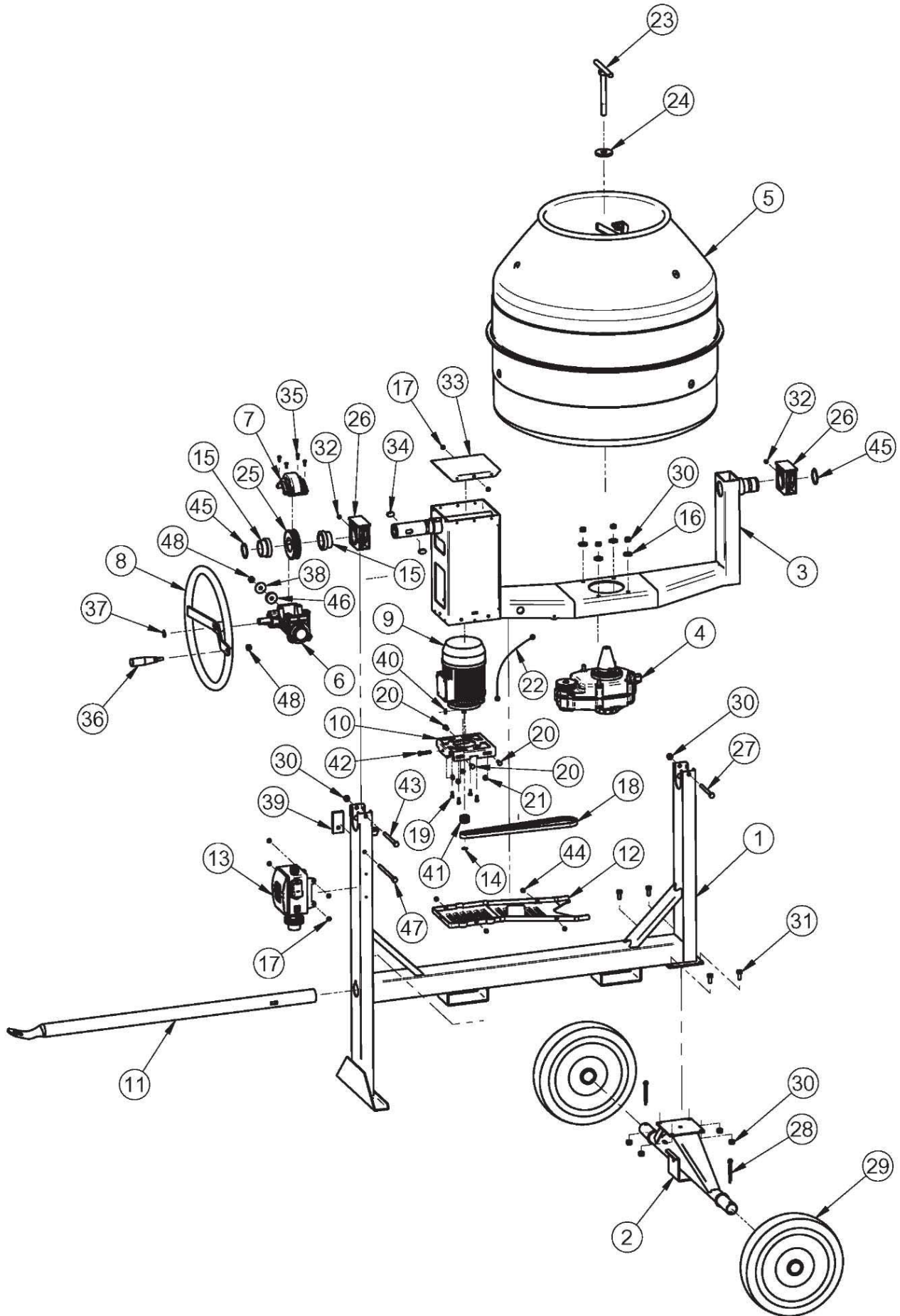
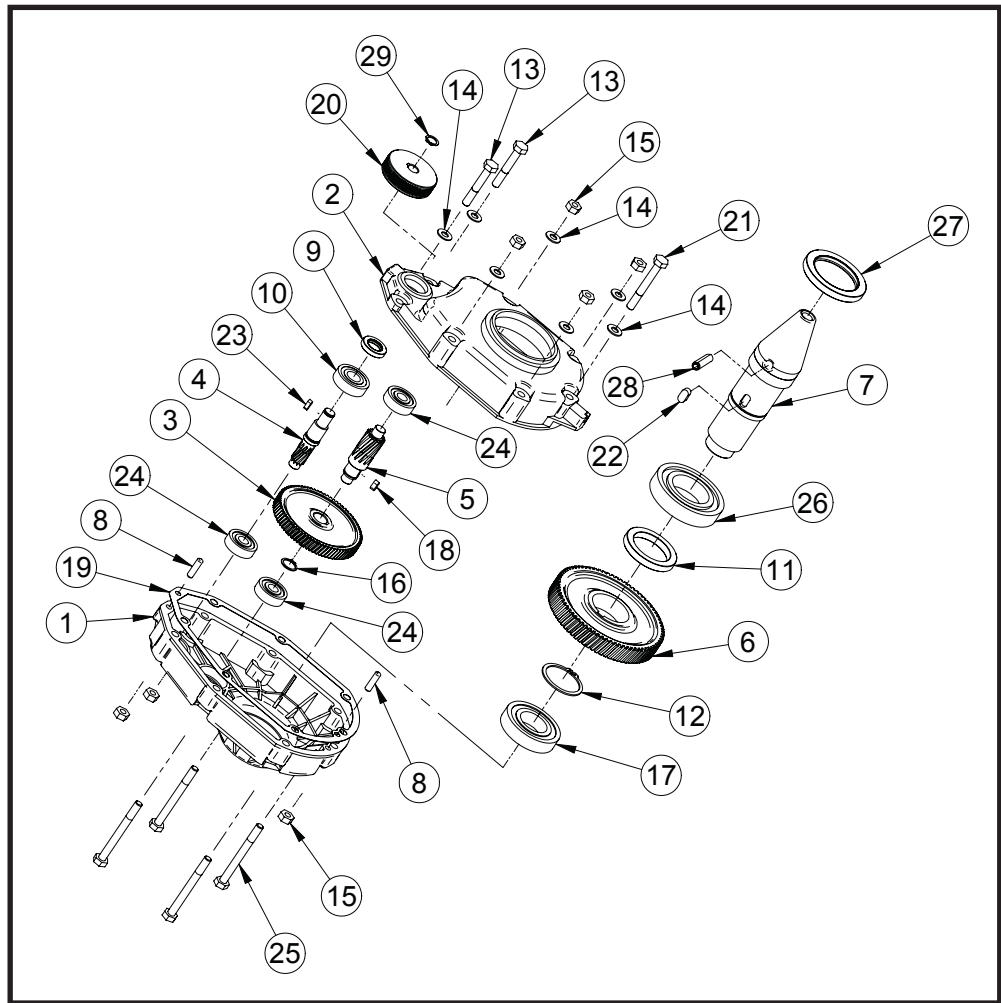


ТАБЛИЦА 1/А - 1/В

ТАБЛИЦА 1/А СТРУКТУРА УСТРОЙСТВА - S250			
№	АРТ	Наименование	ПРИМЕЧАНИЕ
1	3233230	РАМА	
2	3233231	КОЛЕСНАЯ ОСЬ	
3	3233232	КРОНШТЕЙН	
4	3208746	РЕДУКТОР	
5	3208830	ЕМКОСТЬ В СБОРЕ	
6	3209786	РЕДУКТОР ДВИЖЕНИЯ БАРАБАНА	
7	3209429	КОЖУХ	
8	3233233	МАХОВИК	
9	3229073	ДВИГАТЕЛЬ	
10	3233237	ОПОРА ДВИГАТЕЛЯ	
11	3233225	БУКСИРНАЯ БАЛКА	
12	3208795	ЗАЩИТА	
13	3229075	ЭЛЕКТРИЧЕСКИЙ ПУЛЬТ	
14	2227214	СТОПОРНОЕ КОЛЬЦО	E 14
15	3208770	ВТУЛКА	
16	3203917	ШАЙБА	D. 8X25X4 Z
17	3211175	ЗАКЛЕПКА	STAVEX 4.8 TL ACC
18	3208791	РЕМЕНЬ	
19	2222002	БОЛТ	TE 8.8 5739 M6X16 Z
20	2222064	БОЛТ	TE 8.8 5739 M8X16 Z
21	2223570	ГАЙКА	5588 M8 Z
22	2224204	ШАЙБА	6593 D.8X24 Z
23	3206690	ВИНТ, ФИКСИРУЮЩИЙ БАРАБАН	
24	3207225	ШАЙБА	D.61X19X8
25	3208773	ЗУБЧАТОЕ КОЛЕСО	
26	3208792	ОПОРА	
27	2222114	БОЛТ	TE 8.8 5737 M8X90 Z
28	2226503	ШПЛИНТ	
29	2211200	КОЛЕСО	
30	2223923	ГАЙКА	AUTOBL. 7474 M8
31	2222060	БОЛТ	TE 8.8 5739 M8X20 Z
32	2230350	СМАЗЧИК	M8X1.25
33	3233226	КРЫШКА КРОНШТЕЙНА	
34	3208776	ШПОНКА	14X9X25
35	2222465	БОЛТ	TRILOB. TC PH M5X15
36	3206748	РУЧКА	M10
37	3225036	СТОПОРНОЕ КОЛЬЦО	E 20 Z
38	2224220	ШАЙБА	6593 D.10X40 Z
39	3208944	АМОРТИЗАТОР	
40	3228116	ШПОНКА	5X5X16
41	3208828	ШКИВ	
42	2222190	БОЛТ	TE 8.8 5739 M8X40 Z
43	2222112	БОЛТ	TE 8.8 5737 M8X100 Z
44	3225750	БОЛТ	TRILOB. TEFR M6X10 Z
45	2227205	СТОПОРНОЕ КОЛЬЦО	E 50
46	3208790	АМОРТИЗАТОР	
47	3210606	БОЛТ	TE 8.8 5737 M10X160 Z
48	2223920	ГАЙКА	AUTOBL. 7474 M10

ТАБЛИЦА 1/В СТРУКТУРА УСТРОЙСТВА - S350			
№	АРТ	Наименование	ПРИМЕЧАНИЕ
1	3233246	РАМА	
2	3233247	КОЛЕСНАЯ ОСЬ	
3	3233248	КРОНШТЕЙН	
4	3210475	РЕДУКТОР	
5	3206635	ЕМКОСТЬ В СБОРЕ	
6	3209786	РЕДУКТОР ДВИЖЕНИЯ БАРАБАНА	
7	3209429	КРЫШКА	
8	3233233	МАХОВИК	
9	3229074	ДВИГАТЕЛЬ	
10	3233243	ОПОРА ДВИГАТЕЛЯ	
11	3233242	БУКСИРНАЯ БАЛКА	
12	3209005	ЗАЩИТА	
13	3229076	ЭЛЕКТРИЧЕСКИЙ ПУЛЬТ	
14	2227214	СТОПОРНОЕ КОЛЬЦО	E 14
15	3208770	ВТУЛКА	
16	3209178	ШАЙБА	D. 10X30X4 Z
17	3211175	ЗАКЛЕПКА	STAVEX 4.8 TL ACC
18	3209030	РЕМЕНЬ	
19	2222002	БОЛТ	TE 8.8 5739 M6X16 Z
20	2222060	БОЛТ	TE 8.8 5739 M8X20 Z
21	2223570	ГАЙКА	5588 M8 Z
22	2224204	ШАЙБА	6593 D.8X24 Z
23	3210467	ВИНТ, ФИКСИРУЮЩИЙ БАРАБАН	
24	3210466	ШАЙБА	D.61X19X8
25	3208773	ЗУБЧАТОЕ КОЛЕСО	
26	3209009	ОПОРА	
27	1222694	БОЛТ	TE 8.8 5737 M10X110 Z
28	2226503	ШПЛИНТ	1336 D.8X63 Z
29	2211250	КОЛЕСО	
30	2223920	ГАЙКА	AUTOBL. 7474 M10
31	2222056	БОЛТ	TE 8.8 5739 M10X25 Z
32	2230350	СМАЗЧИК	M8X1.25
33	3233244	КРЫШКА КРОНШТЕЙНА	
34	3208776	ШПОНКА	14X9X25
35	2222465	БОЛТ	TRILOB. TC PH M5X15
36	3206748	РУЧКА	M10
37	3225036	СТОПОРНОЕ КОЛЬЦО	E 20 Z
38	2224220	ШАЙБА	6593 D.10X40 Z
39	3208789	АМОРТИЗАТОР	
40	3228116	ШПОНКА	5X5X16
41	3208828	ШКИВ	
42	2222190	БОЛТ	TE 8.8 5739 M8X40 Z
43	2222154	БОЛТ	TE 8.8 5737 M10X120 Z
44	3225750	БОЛТ	TRILOB. TEFR M6X10 Z
45	2227205	СТОПОРНОЕ КОЛЬЦО	E 50
46	3208790	АМОРТИЗАТОР	
47	3210606	БОЛТ	TE 8.8 5737 M10X160 Z
48	2223920	ГАЙКА	AUTOBL. 7474 M10

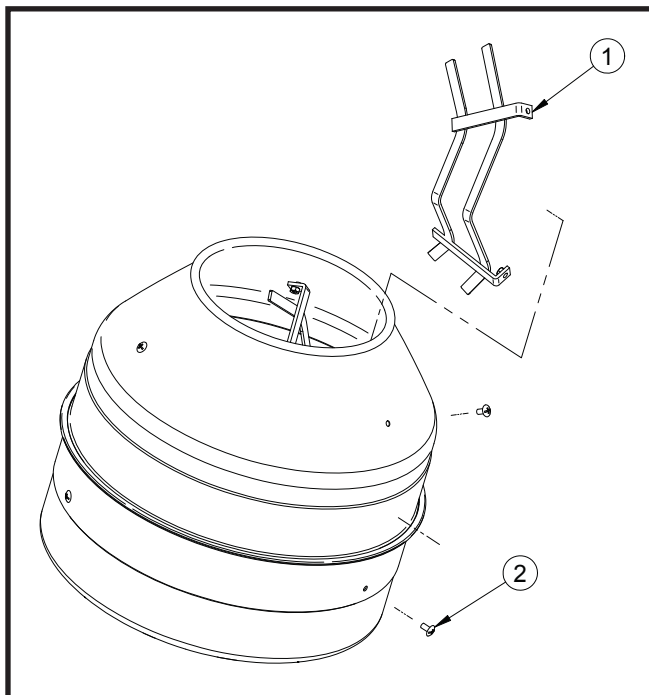
ТАБ. 2/А - 2/В



ТАБ. 2/А		РЕДУКТОР - S250	
3208746			
№	АРТ	НАИМЕНОВАНИЕ	ПРИМЕЧАНИЕ
1	3209680	КОРПУС РЕДУКТОРА	
2	3209681	КОРПУС РЕДУКТОРА	
3	2202493	ЗУБЧАТОЕ КОЛЕСО	
4	3209770	ВАЛ	
5	3208754	ШЕСТЕРНЯ	
6	3208756	ЗУБЧАТОЕ КОЛЕСО	
7	3208748	ГЛАВНЫЙ ВАЛ	
8	2228820	ШТИФТ	D.6X14
9	3200094	САЛЬНИК	35X20X7
10	3225958	ПОДШИПНИК	6204
11	3208752	РАСПОРНЫЙ КРОНШТЕЙН	
12	2227220	СТОПОРНОЕ КОЛЬЦО	E 40
13	2222018	БОЛТ	TE 8.8 5737 M8X35 Z
14	2224140	ШАЙБА	6593 D.8X18 Z
15	2223570	ГАЙКА	5588 M8 Z
16	2227220	СТОПОРНОЕ КОЛЬЦО	E 40
17	3213898	ПОДШИПНИК	6207
18	2229249	ШПОНКА	5X5X12
19	3213887	ПРОКЛАДКА	
20	3208762	ШКИВ	
21	2222114	БОЛТ	TE 8.8 5737 M8x90 Z
22	3213897	ШПОНКА	10X8X15
23	2229250	ШПОНКА	5X5X15
24	3209679	ПОДШИПНИК	6301
25	3227517	БОЛТ	TE 8.8 5739 M8x100 Z
26	3213899	ПОДШИПНИК	6209
27	3213896	САЛЬНИК	72X52X8
28	2228360	СРЕЗНОЙ ШТИФТ	D.8X16
29	1227330	СТОПОРНОЕ КОЛЬЦО	E 15

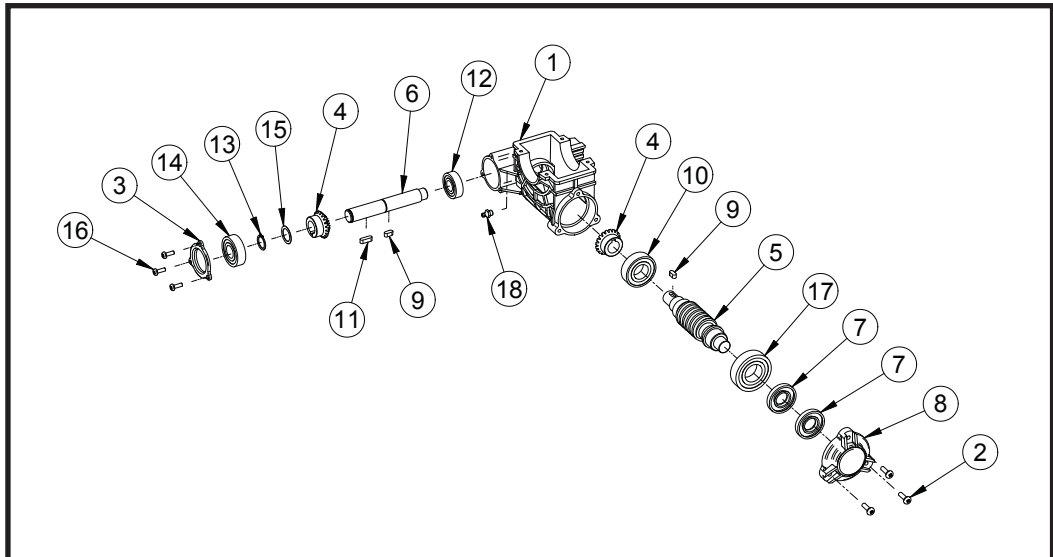
ТАБ. 2/В		РЕДУКТОР - S350	
3210475			
№	АРТ	НАИМЕНОВАНИЕ	ПРИМЕЧАНИЕ
1	3209514	КОРПУС РЕДУКТОРА	
2	3209515	КОРПУС РЕДУКТОРА	
3	3209801	ЗУБЧАТОЕ КОЛЕСО	
4	3209799	ВАЛ	
5	3208975	ШЕСТЕРНЯ	
6	3208970	ЗУБЧАТОЕ КОЛЕСО	
7	3210474	ГЛАВНЫЙ ВАЛ	
8	3213180	ШТИФТ	D.8X30
9	3200094	САЛЬНИК	35X20X7
10	3208983	ПОДШИПНИК	6204
11	3208966	РАСПОРНЫЙ КРОНШТЕЙН	
12	2227207	СТОПОРНОЕ КОЛЬЦО	E 55
13	2222148	БОЛТ	TE 8.8 5737 M10X65 Z
14	2224340	ШАЙБА	6592 D.10X21
15	2223650	ГАЙКА	5588 M10 Z
16	2227320	СТОПОРНОЕ КОЛЬЦО	E 20
17	3213282	ПОДШИПНИК	6208
18	2229259	ШПОНКА	6X6X14
19	3209811	ПРОКЛАДКА	
20	3208979	ШКИВ	
21	2222145	БОЛТ	TE 8.8 5737 M10x80 Z
22	3213178	ШПОНКА	10X8X20
23	2229250	ШПОНКА	5X5X15
24	3209682	ПОДШИПНИК	6302
25	2222153	БОЛТ	TE 8.8 5737 M10x100 Z
26	2204569	ПОДШИПНИК	6211
27	3213179	САЛЬНИК	90X65X10
28	3213177	СРЕЗНОЙ ШТИФТ	6873 D.12X40
29	3223320	СТОПОРНОЕ КОЛЬЦО	E 15

ТАБ. 3



ТАБ. 3		СТАЛЬНОЙ БАРАБАН	
№	АРТ	НАИМЕНОВАНИЕ	ПРИМЕЧАНИЕ
1	2250087	ЛОПАСТЬ	
	2250089		
2	2222193	БОЛТ	ТВ M12x25

ТАБ. 4



ТАБ. 4		РЕДУКТОР БАРАБАНА	
3209786			
№	АРТ	НАИМЕНОВАНИЕ	ПРИМЕЧАНИЕ
1	3209428	КОРПУС РЕДУКТОРА	
2	3209987	БОЛТ	ТРИЛОВ. ТС PH M6X20
3	3209431	КРЫШКА	
4	3213264	ШЕСТЕРНЯ	
5	3213893	БОЛТ	
6	3208771	ВАЛ	
7	3213811	САЛЬНИК	17X47X7
8	3209430	КРЫШКА	
9	2229259	ШПОНКА	6X6X14
10	2204391	ПОДШИПНИК	6205 2Z
11	2229300	ШПОНКА	6X6X20
12	2204484	ПОДШИПНИК	6203 2Z
13	2227320	СТОПОРНОЕ КОЛЬЦО	E 20
14	2204560	ПОДШИПНИК	6204 2RS
15	3227876	ШАЙБА	SS DIN988 20X28X0,5
16	2222465	БОЛТ	ТРИЛОВ. ТС PH M5X15
17	3208952	ПОДШИПНИК	6206 2Z
18	2230350	СМАЗЧИК	M8X1,25

ТАБ. 5

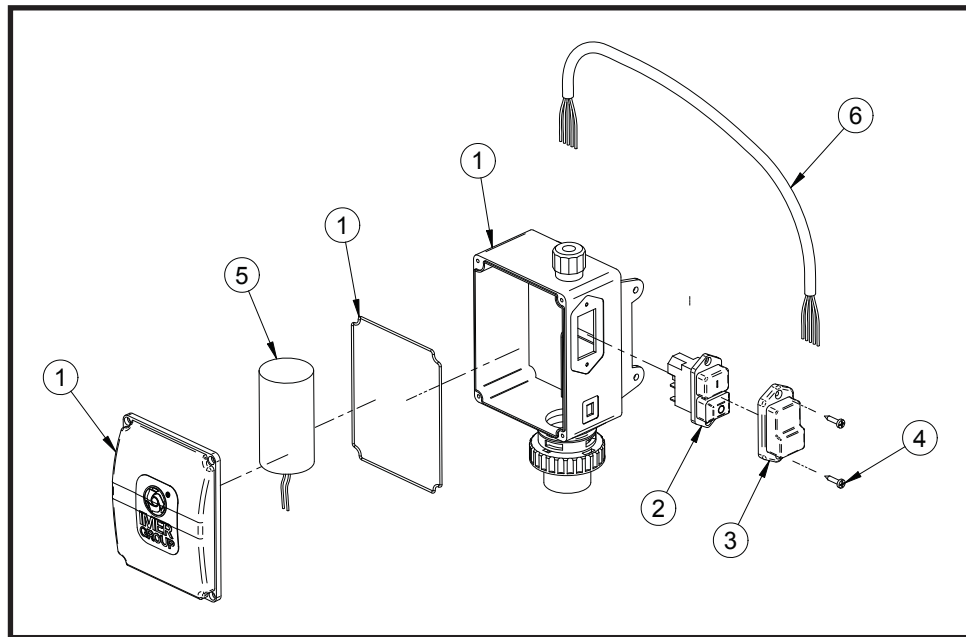


ТАБЛИЦА 5 ОДНОФАЗНЫЙ ЭЛЕКТРИЧЕСКИЙ ПУЛЬТ			
№	АРТ	НАИМЕНОВАНИЕ	ПРИМЕЧАНИЕ
1	3228752	СОЕДИНИТЕЛЬНАЯ КОРОБКА	1105740
	3228753		1105892
2	3209337	ВЫКЛЮЧАТЕЛЬ	
3	3209340	ЗАЩИТА ОТ ЗАМЫКАНИЯ	
4	3227086	БОЛТ	
5	3229078	КОНДЕНСАТОР	1105740
	3229080		1105872
6	3226030	ЭЛЕКТРИЧЕСКИЙ КАБЕЛЬ	1105740
			1105872

ГАРАНТИЙНЫЕ ОБЯЗАТЕЛЬСТВА

ГАРАНТИЙНЫЙ ПЕРИОД

Срок гарантии устанавливается в зависимости от области применения изделия, указанной в гарантийном талоне в графе «Область применения». Изделие для Непрофессионального использования - это техника, предназначенная для ее использования потребителем (физическим лицом) исключительно для личных, семейных, домашних или иных нужд, не связанных с осуществлением предпринимательской деятельности, с нагрузкой не более 20 часов в месяц.

Изделие для Профессионального использования - это техника, предназначенная для ее использования потребителем (физическим лицом) исключительно для личных, семейных, домашних или иных нужд, не связанных с осуществлением предпринимательской деятельности, с нагрузкой не более 150 часов в месяц или для ее использования владельцем (физическим, юридическим лицом или индивидуальным предпринимателем) в предпринимательской деятельности или в иных целях, не связанных с личными, семейными, домашними и иным подобным использованием, за исключением сдачи техники в аренду, прокат. При этом под целями, не связанными с личным использованием, следует понимать, в том числе приобретение покупателем техники для обеспечения деятельности покупателя в качестве организации или гражданина-предпринимателя.

На изделия для профессионального использования, сдаваемые владельцем в прокат, аренду, гарантия устанавливается на срок 30 дней.

УСЛОВИЯ ГАРАНТИИ:

Гарантия относится только к производственным дефектам или дефектам материала, узлам и агрегатам.

Гарантийный срок начинается с даты покупки первым розничным покупателем или первым коммерческим пользователем и длится в течение указанного выше гарантийного периода.

Изделия для Профессионального использования требуют особого ухода и обслуживания. Техническое обслуживание таких изделий производится в порядке, установленном инструкцией по эксплуатации. ТО должно производиться специалистами авторизованных сервисных центров не менее 1 раза в течение 12 месяцев (плановое обслуживание), что подтверждается отметкой сервисного центра в настоящем гарантийном талоне. (В случае невыполнения или не своевременного выполнения ТО, если это явилось причиной возникновения неисправностей (дефектов) каких-либо узлов и агрегатов Изделия, Покупатель полностью теряет право на гарантию тех узлов и агрегатов, которые вышли из строя). Техническое обслуживание изделий для Непрофессионального использования производится в порядке, установленном инструкцией по эксплуатации, или должно производиться специалистами авторизованных сервисных центров 1 раз в течение 12 месяцев, что подтверждается отметкой сервисного центра в настоящем гарантийном талоне. (В случае невыполнения или не своевременного выполнения ТО, если это явилось причиной возникновения неисправностей (дефектов) каких-либо узлов и агрегатов. Изделия, Покупатель полностью теряет право на гарантию тех узлов и агрегатов, которые вышли из строя).

Естественный износ: Продукция требует технического обслуживания и периодической замены частей и узлов. Гарантийные обязательства не относятся к ремонту, необходимости которого возникает в результате естественного износа продукции или ее отдельных частей (свечи зажигания, накаливания, цепи, шины, фильтры, звездочки, все режущее оборудование, приводные ремни и детали, элементы крепления, натяжения, элементы трансмиссии и ходовой части, шланги, троса, шкивы и культиваторные фрезы) в процессе эксплуатации. Гарантия не распространяется на такие случаи, когда дефекты возникли в результате неправильного использования, отсутствия надлежащего технического обслуживания или когда повреждения произошли в процессе транспортировки, погрузочно-разгрузочных работ, складирования. Недостаточное техническое обслуживание: На срок службы продукции влияют условия, в которых она эксплуатируется, а также уход и техническое обслуживание, который она получает согласно инструкции по эксплуатации. Техническое обслуживание продукции (регулировка, чистка, замена расходных материалов, периодическое обслуживание и прочее), предусмотренное в инструкции по эксплуатации, не является гарантийным обязательством изготовителя (продавца) и оплачивается потребителем по расценкам авторизованного сервисного центра. Информация о технически сложных товарах. Пункт 3 Перечня технически сложных товаров, утвержденного Постановлением Правительства РФ от 10.11.2011 г. № 924 включает тракторы, мотоблоки, мотокультиваторы, машины и оборудование для сельского хозяйства с двигателем внутреннего сгорания (с электродвигателем).

Согласно разъяснению Минпромторга России (письмо от 10.04.2012 г. № 08-693), к указанным машинам и оборудованию относятся: мотокосы, триммеры, кусторезы, газонокосилки, косилки для высокой травы; генераторы (бензиновые и дизельные); мотопомпы, электронасосы; бензопилы и электропилы; мойки высокого давления; дизельные, электрические и газовые нагреватели; снегоочистители роторные, малогабаритные (машины для уборки снега).

ГАРАНТИЙНЫЙ СРОК НЕ УСТАНАВЛИВАЕТСЯ НА:

1. Продукцию и детали продукции, в которые были внесены изменения или модификации, влияющие на безопасность, производительность или долговечность.

2. Ремонтные работы, неисправности и дефекты, возникшие в результате:

- Использования неоригинальных запасных частей и материалов.
- Нарушения инструкций и рекомендаций, указанных в руководстве по эксплуатации, в том числе в результате эксплуатации без надлежащего технического обслуживания;
- Заедания или поломки деталей, вследствие работы с недостаточным количеством смазочных материалов, а также использования несоответствующей марки масла.
- Подтекания карбюраторов, заклинивания клапанов, засорения топливо-проводов или иными неисправностями, вызванные использованием старого (более 30 дней хранения) или загрязненного топлива (бензина, дизельного топлива и т.д.).
- Неквалифицированного ремонта или регулировки присоединяемых деталей или узлов, муфт сцепления, трансмиссий и т.п.
- Повреждения или износа деталей, вызванных попаданием абразива (грязи), из-за неправильной сборки, нерегулярным уходом и нарушением условий эксплуатации.
- Повреждения деталей из-за превышения допустимых оборотов, перегрева, блокировки травой, грязью, мусором, чрезмерной вибрации, вызванной плохим закреплением или неадекватной балансировкой режущего оборудования.

3. Комплектующие и составные части инструмента, аксессуары.

- Все пластиковые/пластмассовые детали, навесное оборудование и пр.
- Детали, подверженные естественному износу (свечи зажигания, накаливания, цепи, шины, фильтры, звездочки, все режущее оборудование, приводные ремни и детали, элементы крепления, натяжения, элементы трансмиссии и ходовой части, шланги, троса, шкивы и культиваторные фрезы).
- Внешние механические, термические, аварийные, кислородные воздействия на инструмент, а также ненормированных нагрузок.
- Техническое обслуживание продукции (регулировка, чистка, замена расходных материалов, периодическое обслуживание и прочее), предусмотренное в инструкции по эксплуатации, не является гарантийным обязательством изготовителя (продавца) и оплачивается потребителем по расценкам авторизованного сервисного центра.

Гарантия исключает действия обстоятельств непреодолимой силы, находящиеся вне контроля производителя.

В соответствии с законом, на данное изделие изготовителем установлен срок службы 10 лет с момента продажи изделия магазином. Правила безопасности и эффективного использования изделия изложены в Инструкции по эксплуатации. По истечении установленного срока службы изготовитель не несет ответственности за безопасность изделия.

В случае несвоевременного извещения о выявленных неисправностях, продавец, импортер или уполномоченная организация вправе отказаться полностью или частично от удовлетворения предъявляемых претензий (ст. 483 ГК РФ).

Использование инструмента потребителем признается акцептом условий настоящего договора присоединения (оферты) по дополнению и уточнению ответственности изготовителя (продавца) в отношении недостатков инструмента (ст. 438 ГК РФ).

Заводской брак определяется экспертной комиссией авторизованного сервисного центра. ■

ЗЯВЛЕНИЕ О СООТВЕТСТВИИ ЕС
(Директива 2006/42/ЕС дополнение II, подраздел А, 2000/14/СЕ дополнение II)

Производитель и держатель технической информации:	ИМЕР Интернешнл S.p.A		
Адрес	виа Сальчето, 53-55, 5306, г. Поджибонси, пров. Сиена, Италия		
Настоящим заверяет что устройство			
БЕТОНОСМЕСИТЕЛЬ: (Дополнение 1 Параграф 11 Директива 2000/14/ЕС)	S250 - S350 CAIMAN 230V - 50Hz	Характеристический параметр	Объем барабана
			S250 0,235м ³ S350 0,345м ³
- Серийный номер:			

- Соответствует условиям Директивы 2006/42/ЕС 2000/14/ЕС, и правилам, переносящим ее в государственный закон.

- Соответствует условиям других директив:

2004/108/CE, 2006/95/CE

- Были использованы следующие государственные технические стандарты и спецификации:

**EN ISO 12100/1-2
EN 12151
EN 60204-1
EN ISO 3744**

- Измеренный уровень силы звука:

L_{WA} = 84 dB(A)

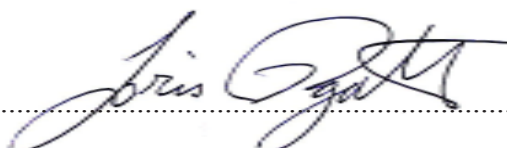
- Гарантированный уровень силы звука:

L_{WA} = 85 dB(A)

- Процедуры использованные в испытаниях для заявления о соответствии согласны с приложением V европейской директивы 2000/14/ЕС.

Poggibonsi (SI), 09/01/2010

IMER INTERNATIONAL S.p.a
НАЧАЛЬНИК ОТДЕЛА



(Ing. Loris Pagotto)

Внимание!

Сохраняйте данное руководство в течение всего срока эксплуатации устройства.

Производитель:

ООО «ИМЕР ИНТЕРНЕШНЛ», ул. Сальчето, 55-53036 Поджибонси, пров. Сиена, Италия

Импортер:

ООО «Юнисоо Констракшн», 141580, Россия, Московская обл., Солнечногорский р-н, д. Черная Грязь, ул. Сходненская, стр. 1, блок Д.

Тел. +7(495)651-9255

Декларация соответствия №: _____

Мы оставляем за собой право на изменение комплектации, технических характеристик и внешнего вида моделей без предварительного уведомления. Срок эксплуатации изделия 10 лет. Гарантийные обязательства указаны в гарантийном талоне.



www.caiman.ru

CAIMAN®

**ТЕХНОЛОГИЧЕСКОЕ ПРЕВОСХОДСТВО.
ПРОФЕССИОНАЛЬНЫЙ РЕЗУЛЬТАТ.**