

Débroussaileuse Grasse cutter Кусторезная машина

CAIMAN

ATHENAS 60S

FR

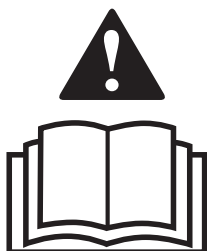
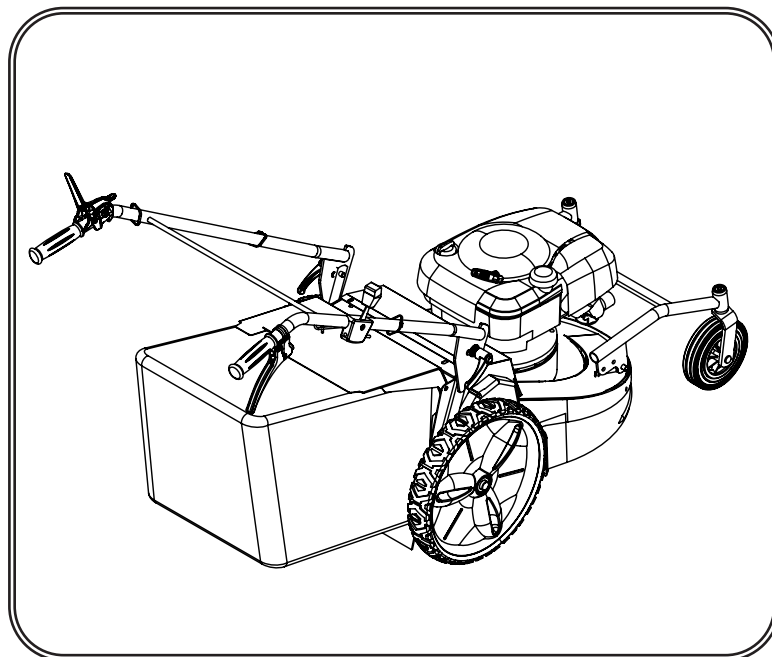
EN

RU

FR Manuel d'utilisation
(notice originale)

EN Instruction for use
(Original instructions)

RU Руководство по эксплуатации
(оригинальное руководство)



- Lire les instructions du manuel d'utilisateur. Se familiariser avec le fonctionnement et les commandes avant utilisation.
- Read the instruction manual. Familiarise yourself with how and its controls work, before using it.
- Внимательно прочесть инструкции руководства пользователя. Перед использованием ознакомиться с работой устройства и его управлением.

CONSIGNES DE SÉCURITÉ

- Attacher une attention particulière aux indications précédées des mentions suivantes:

WARNING : **ATTENTION : Signale une forte probabilité de blessures corporelles graves, voir un danger mortel si les instructions ne sont pas suivies.**

- **PRÉCAUTION :** Signale une possibilité de blessures corporelles ou de détérioration de l'équipement si les instructions ne sont pas suivies.



- **NOTE :** Fournit des informations utiles. Ce signe vous appelle à la prudence lors de certaines opérations.

- En cas de problème, ou pour toutes questions concernant la machine, veuillez vous adresser à un concessionnaire agréé.



ATTENTION : La machine est conçue pour assurer un service sûr et fiable dans des conditions d'utilisation conformes aux instructions. Avant d'utiliser votre machine, veuillez lire et assimiler le contenu de ce manuel. A défaut, vous vous exposez à des blessures et l'équipement pourrait être endommagé.

1 - Formation / Informations

- Se familiariser avec l'utilisation correcte et les commandes avant d'utiliser la machine. Savoir arrêter le moteur rapidement.
- La machine doit toujours être utilisée suivant les recommandations indiquées dans la notice d'instructions.
- Ne pas oublier que l'utilisateur est responsable des accidents ou des phénomènes dangereux survenant aux autres personnes ou à leurs biens. Il est de sa responsabilité d'évaluer les risques potentiels du terrain à travailler et de prendre toutes les précautions nécessaires pour assurer sa sécurité, en particulier dans les pentes, les sols accidentés, glissants ou meubles.
- Ne jamais laisser les enfants, ou des personnes non familières avec ces instructions, utiliser la machine. Les réglementations locales peuvent fixer un âge minimal pour l'utilisateur.
- Ne pas utiliser la machine après avoir absorbé des médicaments ou des substances, réputées comme pouvant nuire à sa capacité de réflexe et de vigilance.
- Pour utiliser la machine, portez des équipements de protections appropriés, en particulier des chaussures de sécurité, des pantalons longs, des lunettes protectrices et un casque antibruit.
- Utiliser la machine pour l'usage auquel elle est destinée, à savoir le débroussaillage. Toute autre utilisation peut s'avérer dangereuse ou entraîner une détérioration de la machine.

2 - Préparation :

- Inspecter minutieusement la zone sur laquelle la machine doit être utilisée et éliminer tous les objets qui pourraient être projetés par la machine (pierres, fils, verre, objets en métal...).
- Avant utilisation, toujours procéder à un contrôle visuel de la machine pour s'assurer que les outils et les déflecteurs ne sont ni usés ni endommagés. Faire remplacer les pièces usées ou endommagées.
- Si la machine est équipée d'un bouton d'arrêt moteur, maintenir les câbles électriques d'arrêt moteur en bon état de façon à garantir l'arrêt moteur.
- Vérifier l'absence de fuite de liquide (essence, huile...)
- Ne pas utiliser la machine sans garde-boue ou capots de protection et s'assurer que tous les dispositifs de fixation sont bien serrés.

- Avant d'entreprendre le débroussaillage d'une parcelle de terrain, délimiter le périmètre de zone dangereuse pour les tiers, en fonction des indications ci-après. Délimiter à l'aide de panneaux cette zone, en indiquant l'interdiction de pénétrer à l'intérieur pendant l'ouverture du chantier.

La portée maximale d'éventuelles projections d'objets pouvant atteindre 40 mètres, veuillez délimiter le périmètre dangereux suivant le schéma ci-contre.

Périmètre de débroussaillage = A' - B' - C' - D'

Périmètre de sécurité = A - B - C - D

Les couloirs de sécurité (zones hachurées) doivent avoir une largeur minimum de 40m.

- Éviter de débroussailler à proximité de lieux habités, de passage ou de stationnement.

- Ne jamais utiliser la machine en présence de tiers.



3 - Utilisation :

- Démarrer le moteur avec précaution en respectant les instructions du fabricant et en maintenant les pieds éloignés de l'(des) outil(s).
- Arrêter le moteur quand la machine est sans surveillance.
- Marcher, ne jamais courir avec la machine.
- Tirer la machine vers soi ou inverser le sens de marche (si disponible) avec beaucoup de précautions.
- Conserver la distance de sécurité par rapport aux outils rotatifs, donnée par la longueur du guidon.
- Ne pas placer les mains ou les pieds près ou sous des éléments en rotation.
- En cas de :
 - vibration anormale,
 - blocage,
 - problème d'embrayage,
 - choc avec un objet étranger,
 - détérioration du câble d'arrêt moteur (suivant modèle),
- Arrêter le moteur immédiatement (si le câble d'arrêt moteur est coupé, actionner la commande du starter comme décrit au § "démarrage moteur" pour arrêter le moteur), laisser la machine refroidir, débrancher le fil de bougie, inspecter la machine et faire effectuer les réparations nécessaires par un réparateur agréé avant toute nouvelle utilisation.
- Travailler uniquement à la lumière du jour ou dans une lumière artificielle de bonne qualité.
- Ne pas utiliser la machine dans des pentes supérieures à 20%.
- Ne jamais débroussailler en tirant la machine vers soi
- Travailler les pentes dans le sens transversal, jamais en montant ou en descendant.
- Ne pas s'arrêter ni démarrer brutalement lorsque l'on se trouve sur une pente. Ralentir sur les pentes et dans les virages serrés pour éviter tout basculement ou perte de contrôle. Être particulièrement vigilant lors des changements de direction sur les pentes.
- Sur un terrain encombrés d'objets ou de débris naturels ou rapportés (rochers, souches d'arbres, débris métalliques, piquets, etc...) : tout corps étranger pouvant se transformer en dangereux projectile et/ou abîmer la machine doivent être évités.
- Sur terrains en pente et mouillés attention aux risques de chute.
- L'utilisation d'accessoires autres que ceux recommandés peut rendre la machine dangereuse, et occasionner des dommages sur votre machine qui ne seront pas couverts par votre garantie.

4 - Maintenance / stockage

- Arrêter le moteur et débrancher la bougie avant toute opération de nettoyage, de vérification, de changement d'outil(s), de réglage ou d'entretien de la machine.
- Arrêter le moteur, débranchez la bougie et utiliser des gants épais pour changer l'(es) outil(s).
- Maintenir tous les écrous et vis serrés afin d'assurer des conditions d'utilisation sûres.
- Pour réduire les risques d'incendie, maintenir le moteur, le silencieux, et la zone de stockage de l'essence dégagés de végétaux, d'excès de graisse, ou de toute autre matière susceptible de s'enflammer.
- Faire remplacer les silencieux d'échappement défectueux par un réparateur agréé.
- Ne pas réparer les pièces. Faire remplacer les pièces par des pièces d'origine.
- Pour votre sécurité ne pas modifier les caractéristiques de votre machine. Ne pas modifier les réglages de régulation de vitesse du moteur et ne pas utiliser le moteur en survitesse. Un entretien régulier est essentiel pour la sécurité et le maintien du niveau de performances.
- Laisser le moteur refroidir avant de ranger la machine dans un local.

5 - Attention danger l'essence est hautement inflammable :

- Stocker le carburant dans des récipients spécialement prévus à cet effet. Faire le plein à l'extérieur uniquement et ne pas fumer pendant cette opération.
- Ne jamais enlever le bouchon du réservoir d'essence ou ajouter de l'essence pendant que le moteur tourne ou tant qu'il est chaud.
- Si de l'essence a été répandue sur le sol, ne pas tenter de démarrer le moteur mais éloigner la machine de cette zone et éviter de provoquer toute inflammation tant que les vapeurs d'essence ne sont pas dissipées.
- Entreposer la machine dans un endroit sec. Ne jamais entreposer la machine dans un local où les vapeurs d'essence pourraient atteindre une flamme, une étincelle ou une forte source de chaleur.
- Remettre correctement en place les bouchons du réservoir d'essence.
- Limiter la quantité d'essence dans le réservoir pour minimiser les éclaboussures.
- Ne pas faire tourner le moteur dans un endroit confiné où les vapeurs de monoxyde de carbone peuvent s'accumuler.
- Le monoxyde de carbone peut être mortel. Assurer une bonne ventilation.

6 - Déplacement, manutention, transport.

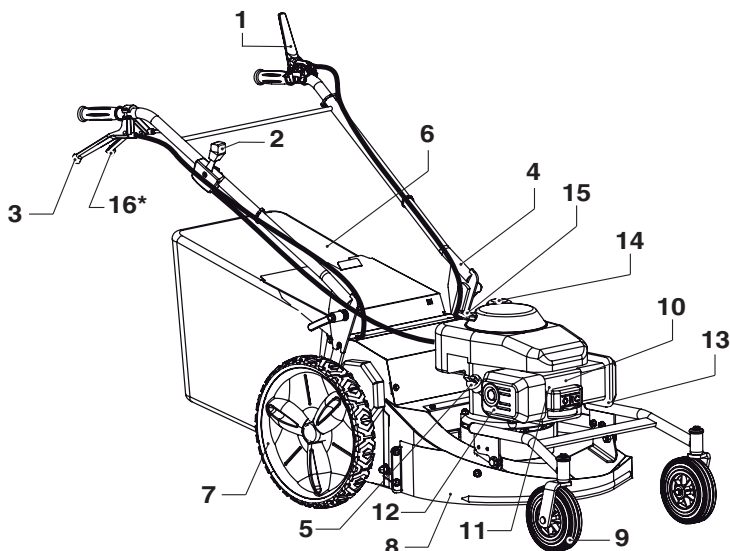
- Toute action sur la machine hors du débroussaillage doit s'effectuer avec les outils de coupe débrayés.
- Le déplacement (hors du débroussaillage) doit s'effectuer suivant les instructions du § "déplacement".
- Manutention : ne pas soulever la machine seul. Le poids de la machine est indiqué sur la plaque constructeur et à la fin de ce manuel. Utiliser une méthode de manutention adaptée au poids de la machine et à la situation afin de garantir la sécurité.
- Le chargement et le déchargement de la machine dans une remorque doit s'effectuer à l'aide d'une rampe de chargement adaptée.
- Arrimer correctement la machine pour un transport en toute sécurité.
- Le transport doit s'effectuer moteur arrêté et bougie débranchée à l'aide d'une remorque. N'utiliser aucun autre moyen de transport.

* MODÈLE 2 VITESSE

PRÉPARATION MACHINE

A DESCRIPTION

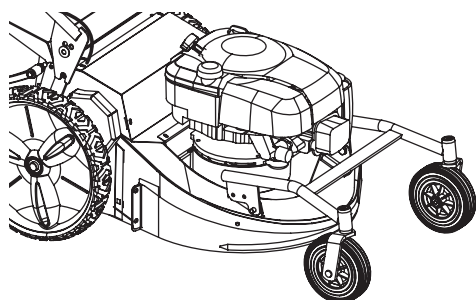
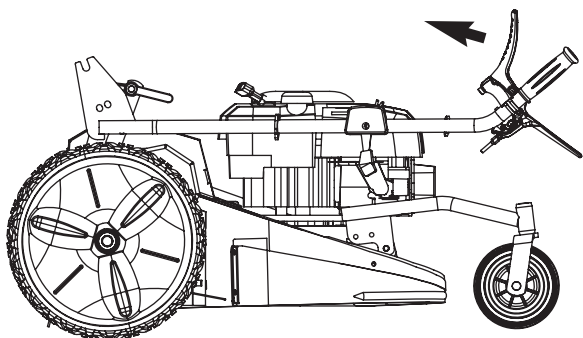
A1



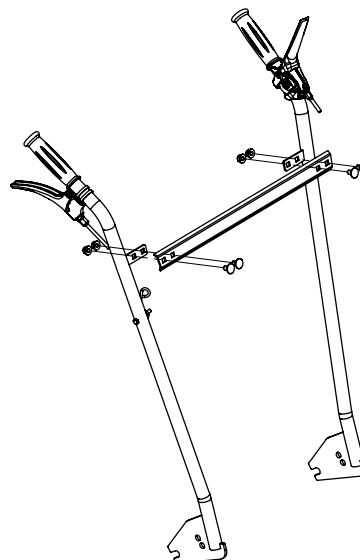
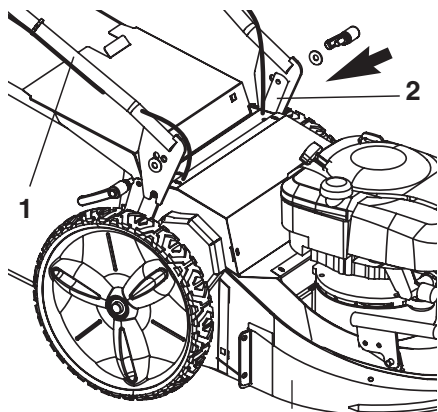
- 1 - Poignée de frein de lame
- 2 - Manette de gaz
- 3 - Poignée marche avant
- 4 - Guidon
- 5 - Bouchon de remplissage d'huile et niveau
- 6 - Panier
- 7 - Roue
- 8 - Carter de coupe
- 9 - Roue avant pivotante
- 10 - Bougie d'allumage
- 11 - Pompe d'amorçage essence
- 12 - Grille d'échappement
- 13 - Boîtier de filtre à air
- 14 - Bouchon du réservoir d'essence
- 15 - Corde de lancer à réenroulement automatique
- 16* - Manette lente / rapide d'avancement

A2**PLAQUE D'IDENTIFICATION DE LA MACHINE**

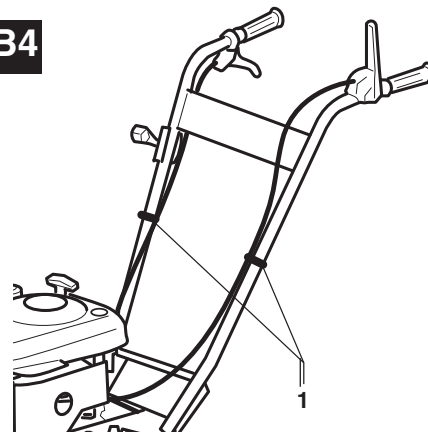
- A - Puissance nominale
- B - Masse en kilogrammes
- C - Numéro de série
- D - Année de fabrication
- E - Type de la débroussailluse
- F - Nom et adresse du constructeur
- G - Identification CE
- H - Vitesse maxi moteur

**B MONTAGE / REGLAGE GUIDON****B1**

Le guidon est plié : Tirez le guidon en évitant d'abîmer les câbles.

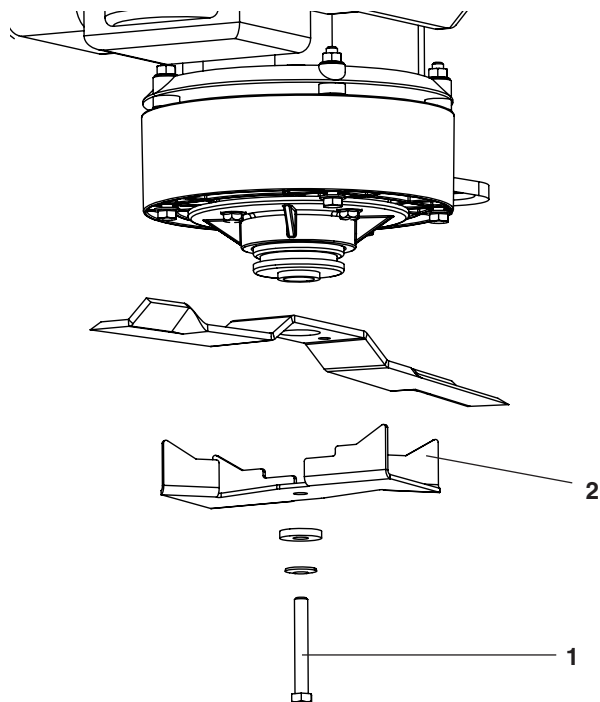
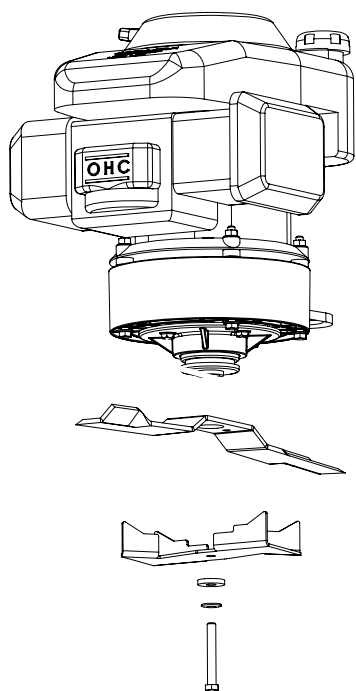
B2**B3**

Fixer le guidon (1) sur le support (2). Choisir le trou oblong désiré pour régler la hauteur du guidon (1).

B4

Fixer les câbles à l'aide des colliers (1).


C MONTAGE DE LA LAME



FR

Gants obligatoires

Dévisser les vis (1) puis la turbine (2) ce qui libère la lame.

 Remonter bien les pièces dans l'ordre du schéma.

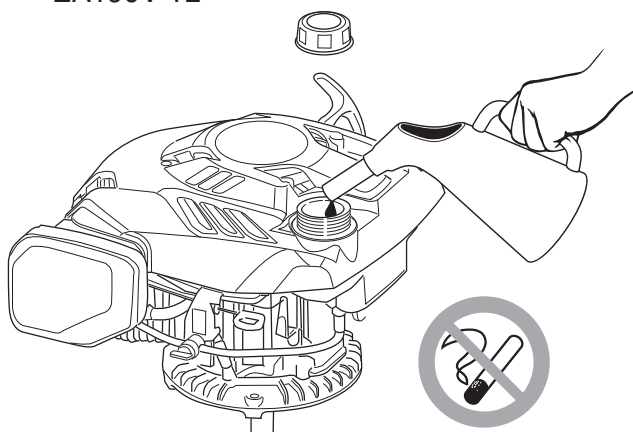
UTILISATION DE LA DÉBROUSSAILLEUSE

D PRÉPARATION

D1 PLEIN D'ESSENCE

Super ou sans plomb
Capacité en essence

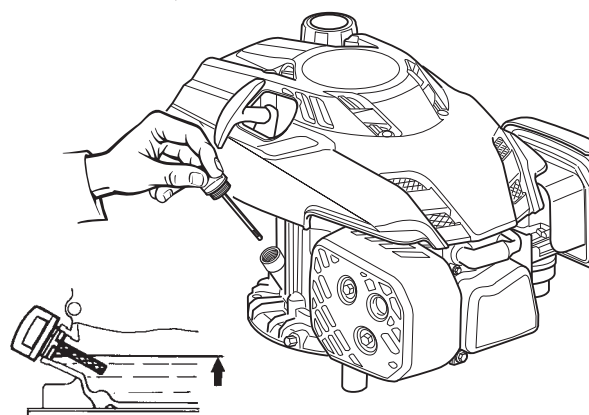
EA190V 1L



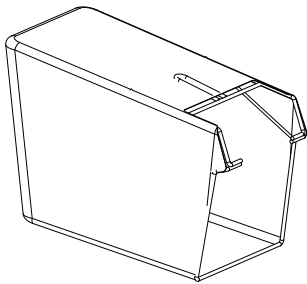
D2 PLEIN D'HUILE ET NIVEAU

Huile à préconiser → manuel moteur
Capacité huile

EA190V 0,6L



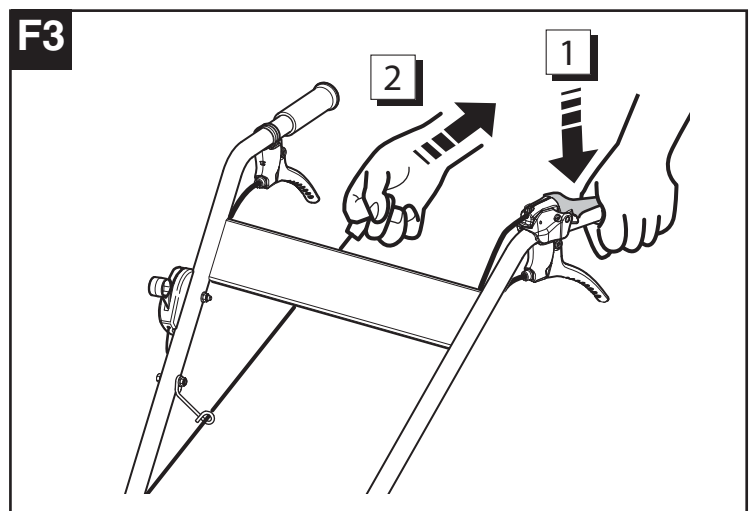
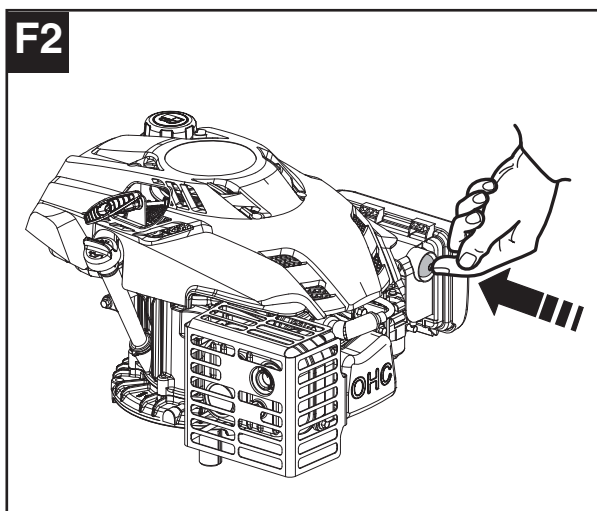
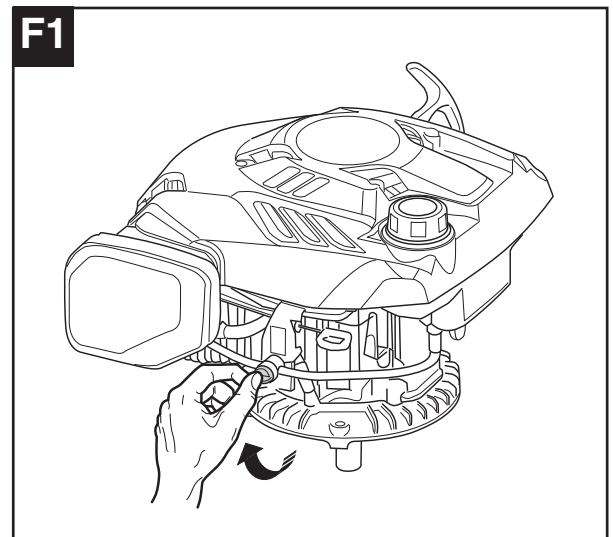
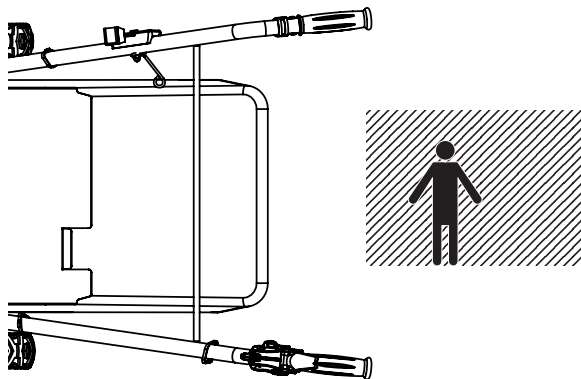
E MONTAGE DU BAC - ACCROCHAGE DU BAC



MONTAGE DU BAC : Positionnez le sac, partie rigide en-dessous. Prendre l'armature métallique par la poignée et l'enfiler dans le sac poignée vers le dessus. La partie verticale de l'armature reste du côté ouverture du sac. Faire glisser les clips plastique autour de l'armature et les clipser dessus vers l'extérieur et dans l'ordre suivant : clips horizontal supérieur, clips latéraux et clips inférieur horizontal

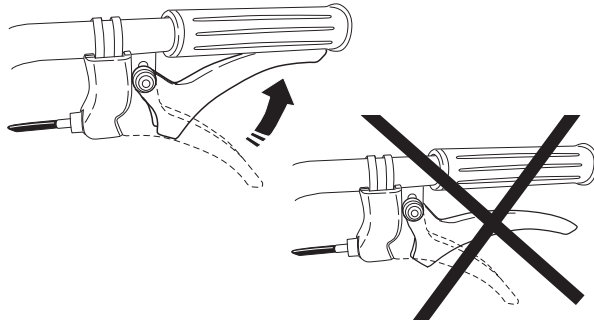
ACCROCHAGE DU BAC : Levez le volet arrière de la machine et suspendez le bac par ses 2 crochets supérieurs dans les coulisses prévues à cet effet. Laissez s'appuyer le bac contre la paroi de la machine.

F MISE EN MARCHÉ



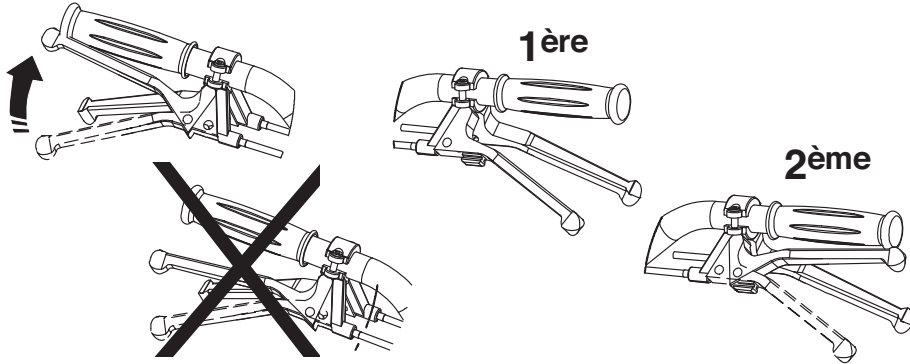
G MARCHE AVANT EN DÉPLACEMENT OU TRAVAIL

Marche avant

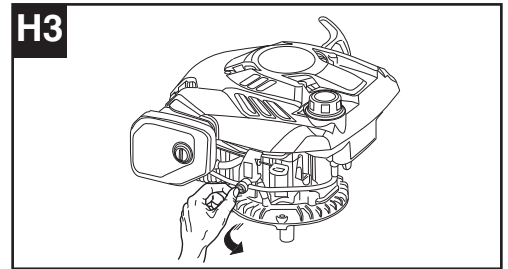
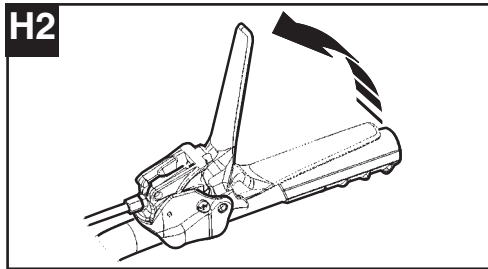
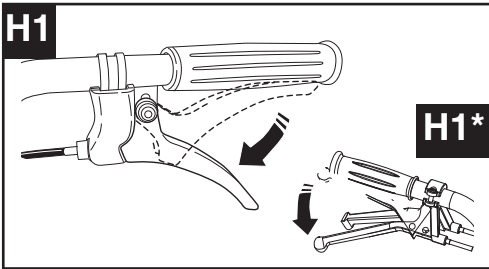


FR

G*



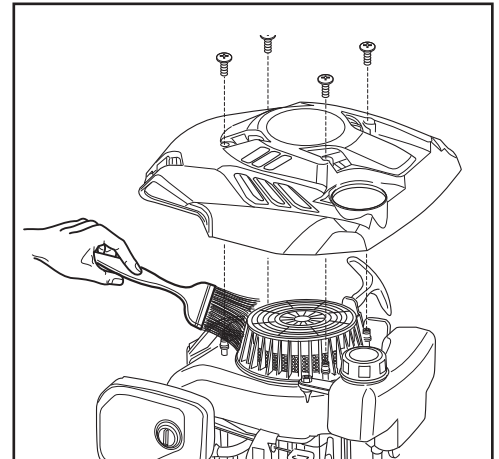
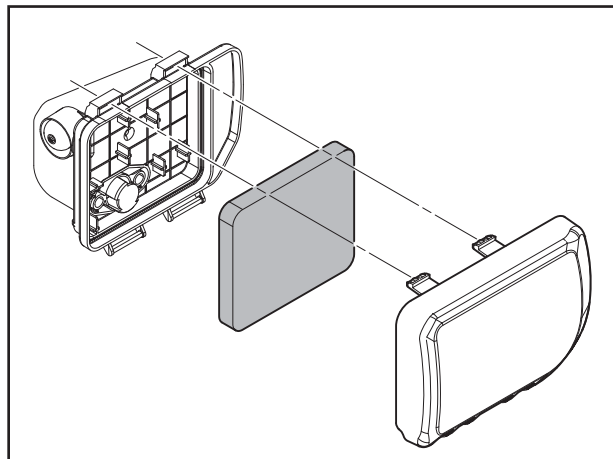
H ARRÊT DU MOTEUR



I FILTRE À AIR / NETTOYAGE DU MOTEUR



Ne pas utiliser de solvant inflammable pour nettoyer l'élément mousse du filtre à air

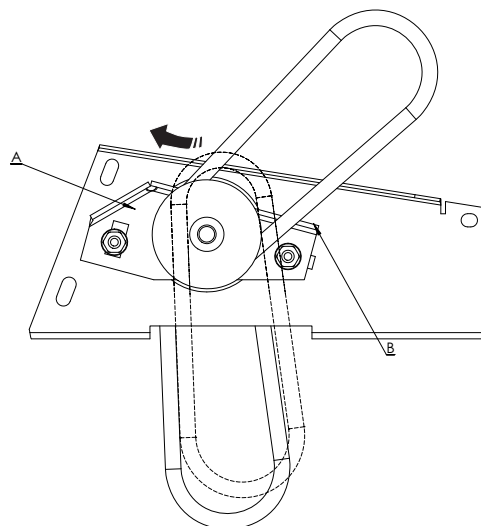
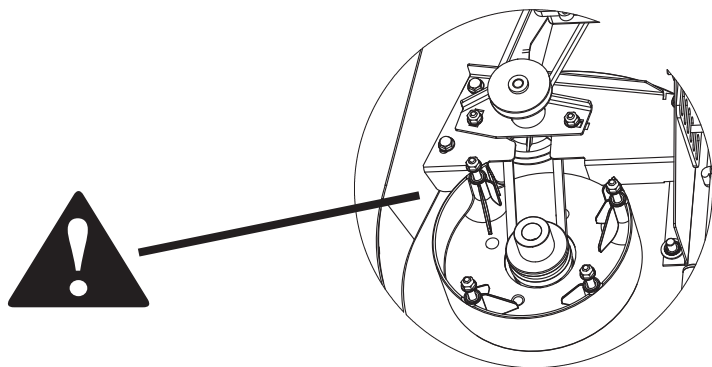


À RÉALISER PAR UN ATELIER AGRÉÉ

J TENSION DES COURROIES

Tension des courroies

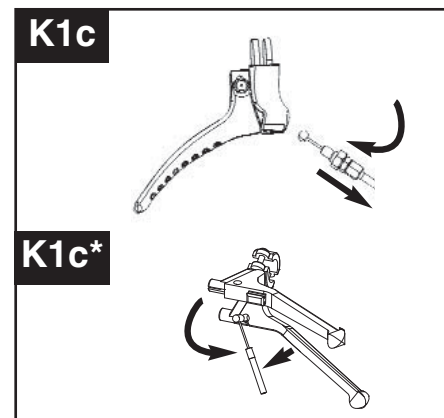
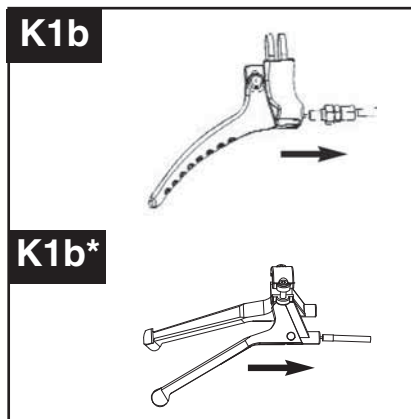
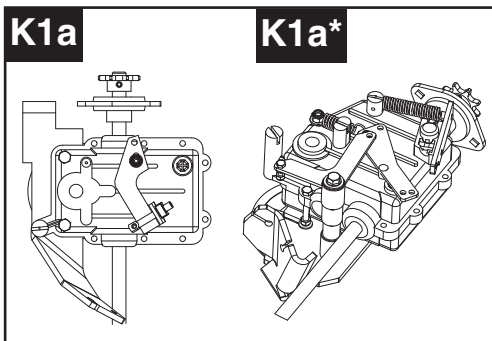
Desserrez légèrement les 2 écrous fixant le relai et déplacez celui-ci dans le sens de la flèche, ce qui retend les 2 courroies. Bien rebloquer les écrous dans la nouvelle position.



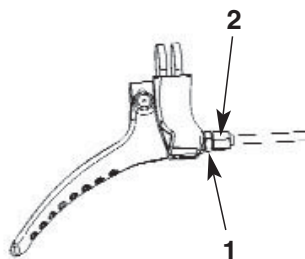
⚠ Débrancher la bougie avant toute intervention.

K CHANGEMENT DES CÂBLES

K1 Changement du câble marche avant

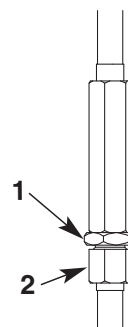


K2



Desserer le contre écrou (1)
Desserer la vis centrale (2) de 2 à 3
tours
Bloquer le contre écrou (1)
**Répéter cette manœuvre si
nécessaire**

K2*

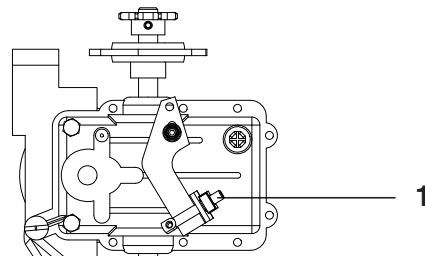


Remontage : Procéder à l'opération inverse

L PROBLEME DE TRACTION

L1 Retendre le câble d'avance à la poignée (Voir K2).

L2



Si le réglage est insuffisant visser la vis 1

FR

M ENTRETIEN PÉRIODIQUE

Moteur : 1ère vidange au bout de 5 heures, ensuite toutes les 25 heures de marche. Se conformer au livret d'entretien moteur.

Resserrer l'ensemble des boulons de la machine au bout de 5 heures de marche. Vérifier ensuite périodiquement.

Boîtier réducteur : vérification du niveau d'huile au minimum toutes les 100 heures d'utilisation. Niveau nécessaire 25 mm par rapport au bord supérieur après le bouchon.

Qualité huile SAE 10 W-30 - classe SG ou SF.

N AUTOCOLLANT



- Commande de réglage, hauteur de coupe



- Éloigner pieds et mains, lame rotative risque de sectionnement

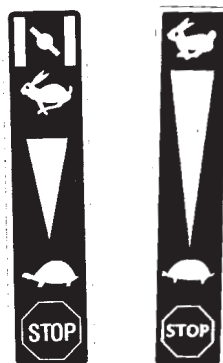
N*



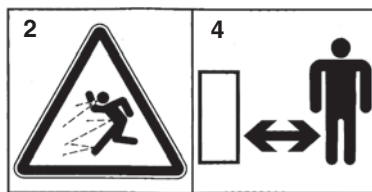
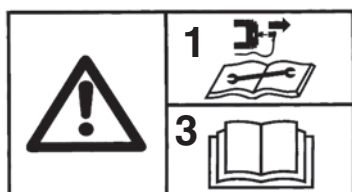
Commande d'embrayage avancement



- Poignée embrayage lame



- Commande de gaz



- 1 - Déconnecter la bougie avant tout entretien de réparation
- 2 - Lame rotative attention aux projections
- 3 - Lire le manuel d'utilisation
- 4 - Respect des distances de sécurité



CARACTÉRISTIQUES TECHNIQUES

- 1 - Poids
- 2 - • Puissance nette. La puissance du moteur indiquée dans ce document est une puissance nette obtenue par l'essai d'un moteur de série selon la norme SAE J 1349 à une vitesse de rotation donnée. La puissance d'un autre moteur de production peut être différente de cette valeur indiquée. La puissance réelle d'un moteur installé sur une machine dépendra de différents facteurs comme la vitesse de rotation, les conditions de température, d'humidité, de pression atmosphérique, de maintenance et autres.
- 3 - Pour un régime moteur (tr/mn)
- 4 - Puissance nominale
- 5 - Régime moteur nominale (tr/mn)
- 6 - Niveau de puissance acoustique garantie (selon directive 2000/14/CE)
- 7 - Niveau de pression acoustique au poste de conduite (selon directives EN 12733 : 2001)
- 8 - Incertitude de mesure (dBA)
- 9 - Niveau de puissance acoustique mesurée (selon directives 2000/14/CE, 2005/88/EC)
- 10 - Incertitude de mesure (dBA)
- 11 - Niveau de vibrations aux mains de l'opérateur (selon directives EN 12733 : 2001, EN 12096-D : 1997)
- 12 - Incertitude de mesure (m/s²)
- 13 - Vitesse d'avancement
- 14 - Traction / Transmission
- 15 - Arrêt de la lame
- 16 - Largeur de coupe
- 17 - Hauteur de coupe

MOTEUR

	BRIGGS & STRATTON DOV	BRIGGS & STRATTON 850 SERIES	SUBARU EA190V	HONDA GCV 160	HONDA GXV160
1	63 Kg	63 Kg	63 Kg	63 Kg	63 Kg
2	2,77 KW	3,31 KW	4,10 KW	3,30 KW	3,20 KW
3	3000 tr/min	3000 tr/min	3600 tr/min	3600 tr/min	3600 tr/min
4	2,77 KW	3,31 KW	3,40 KW	2,90 KW	3,20 KW
5	3000 tr/min	3000 tr/min	3200 tr/min	2900 tr/min	3600 tr/min
6	100 dBA	100 dBA	100 dBA	100 dBA	100 dBA
7	83,1 dBA	83,9 dBA	83,5 dBA	86,6 dBA	83,4 dBA
8	± 1 dBA	± 1 dBA	± 1 dBA	± 1 dBA	± 1 dBA
9	98,1 dBA	98,9 dBA	96,8 dBA	98,2 dBA	96,0 dBA
10	± 1 dBA	± 1 dBA	± 1 dBA	± 1 dBA	± 1 dBA
11	3,19 m/s ²	4,92 m/s ²	7,5 m/s ²	4,89 m/s ²	4,98 m/s ²
12	± 0,1 m/s ²	± 0,1 m/s ²	± 0,1 m/s ²	± 0,1 m/s ²	± 0,1 m/s ²
13	3,6 Km/h / 1 ^{er} 2,3 Km/h - 2 ^e 4 Km/h				
14	Roues arrières : par boîtier				
15	Lever embrayage rouge au guidon				
16	50,5				
17	6 positions (50 mm à 85 mm)				

SAFETY PRECAUTIONS

Pay particular care to the sections marked as follows:

WARNING : **DANGER :** This indicates a strong likelihood of serious or even fatal injury if the instructions are not followed

WARNING : This indicates a risk of injury or damage to the equipment if the instructions are not followed

NOTE : This indicates useful information
This symbol reminds you to take care with certain operations. If you have any problems or questions about the cultivator, please contact your approved supplier.

DANGER : The machine is designed for safe and reliable service if used as instructed. Before using your machine, please make sure you have understood the contents of this manual. Otherwise you could be injured and your equipment could be damaged.

1 - Training / Information

- Familiarise yourself with the correct use and the controls before using the machine. Know how to stop the motor rapidly.
- The machine must always be used according to the recommendations given in the instruction manual.
- Remember that the user is responsible for any accidents or dangerous reactions occurring to other people or their belongings. It is his responsibility to assess the potential risks of the ground to be cleared and to take all precautions necessary to ensure it is safe, in particular on slopes and on loose, slippery or uneven ground.
- Never allow children or people unfamiliar with these instructions to use the machine. There may be local laws which set a minimum age for users.
- Do not use the machine if you have been taking medicine or other substances that might slow your reactions or make you drowsy.
- When using the machine, wear the appropriate protective gear, in particular safety boots, long trousers, goggles and ear protectors.
- Use the machine for the purpose it is designed for – clearing scrub. Any other use may be dangerous or cause damage to the machine.

2 - Preparation

- Carefully inspect the area where the machine is to be used and remove any objects that might be projected by the machine (stones, wire, glass, metal objects ...).
- Before use, always check over the machine to ensure that the tools and deflectors are not worn or damaged. Replace any worn or damaged parts.
- Maintain the electrical cables that stop the motor in good condition so that you can be sure to turn the motor off.
- Check that no petrol or oil are leaking.
- Do not use the machine without its protective casings and ensure that all the fittings are tight.

- Before beginning to clear a stretch of ground, mark out the area that may be dangerous for other people, as shown below. Mark out this area with notices forbidding people from entering while work is in progress.
 - Since objects may be thrown up to 40 metres, mark out the dangerous area as shown in the diagram.
- Brush cutting area = A' - B' - C' - D'
Danger zone = A - B - C - D
- The danger areas (shaded) must be at least 40m wide.
- Avoid using around inhabited buildings, paths and parking areas.
 - Never use when there are other people nearby.



3 - Use

- Take care when starting the motor, following the manufacturer's instructions and keeping your feet away from the blade(s).
- Stop the motor when the machine is not in use.
- When holding the machine, walk don't run.
- Take great care when pulling the machine towards you or reversing the direction of rotation (if fitted).
- Keep a safe distance from the rotating blades, set by the length of the steering column.
- Do not place your hands or feet near or beneath rotating parts.
- If there is:
 - abnormal vibration,
 - a blockage,
 - a problem engaging or disengaging the clutch,
 - a collision with a foreign object,
 - deterioration of the engine halt cable (following model).
- Stop the engine immediately (if the Engine halt cable is severed, use the starter control as described in paragraph "start the engine" to stop the Engine), let the machine cool down, unplug the spark-plug lead, inspect the machine and have the necessary repairs carried out by an approved repairer before using again.
- Work only by daylight or in good artificial light.
- Do not use the machine on slopes greater than 20%.
- Never pull the machine towards you when brush cutting
- Work across slopes, not up or down them.
- When working on a slope, do not stop or start abruptly. Slow down on slopes and tight turns to avoid losing your balance or loss of control. Be particularly careful when changing direction on slopes.
- On ground encumbered with objects or debris whether natural or not (rocks, tree stumps, scrap metal, posts, etc.) any foreign body that might be transformed into a dangerous projectile and/or damage the machine must be avoided.
- On sloping or wet ground, beware of the risk of slipping.
- Using accessories other than those recommended may make the machine dangerous and cause damage to your machine which will not be covered by your guarantee.

4 - Maintenance / storage

- Stop the motor and disconnect the spark plug before cleaning, inspecting, adjusting or maintaining the machine or changing the tool(s).
- Stop the motor, disconnect the spark plug and use thick gloves when changing the tool(s).
- Keep all nuts and bolts tight to ensure safe conditions of use.
- To reduce fire risk, keep the motor, the silencer and the fuel storage area free of plants, waste oil, or any other inflammable material.
- If the exhaust silencer is defective, have it replaced by an approved repairer.
- Do not mend parts; replace them by the maker's own spares.
- For your own safety, do not alter the characteristics of your machine. Do not the motor speed settings and do not run the motor at excess speeds. Regular maintenance is essential for safety and to maintain the level of performance.
- Allow the motor to cool down before putting the machine away.

5 - Danger! Petrol is highly inflammable!

- Store fuel in containers specially designed for it. Always fill the tank outdoors and do not smoke while doing it.
- Do not unscrew the fuel cap or top up with petrol while the motor is running or still hot.
- If petrol is spilled on the ground, do not try to start the motor; Carry the machine elsewhere and avoid all naked flames until the petrol vapour has dispersed.
- Store the machine in a dry place. Never store the machine in a building where the petrol vapour can reach a flame, spark or source of intense heat.
- Replace the caps of the fuel tank and the petrol can correctly.
- Limit the amount of petrol in the tank to reduce spillage.
- Do not run the motor in a confined space where carbon monoxide vapour might accumulate. - Carbon monoxide can be fatal. Ensure good ventilation.

6 - Moving, handling, transporting

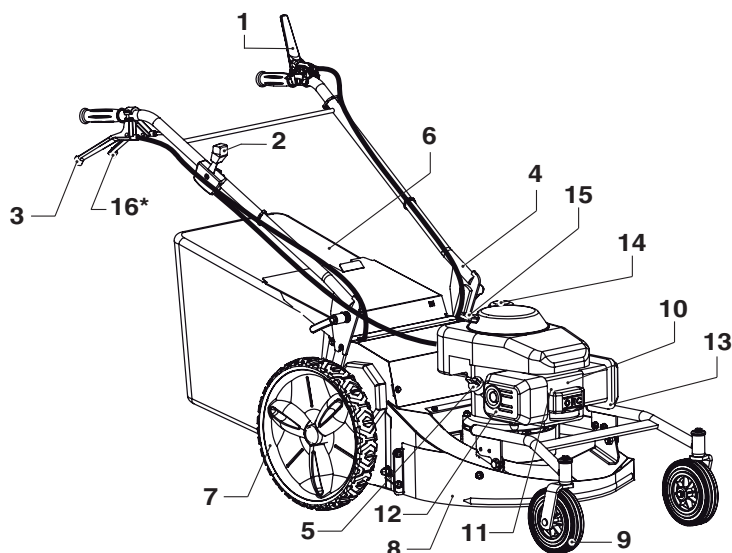
- Any action on the machine apart from brush cutting must be performed with the cutter blades disengaged.
- Except when brush cutting, the machine must be moved according to the instructions in paragraph "moving".
- Handling: do not lift the machine by yourself. The machine's weight is shown on the manufacturer's plate and in this manual. The machine must be handled only as described in the "Handling" section.
- When loading or unloading the machine to or from a trailer, use a suitable ramp.
- Lash the machine down correctly for safe transport.
- The machine should be transported in a trailer; do not use any other method of transport.

*2 SPEED MODEL

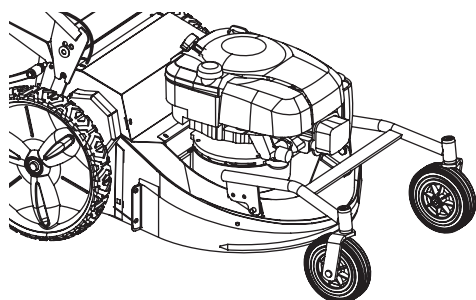
PREPARING THE MACHINE

A DESCRIPTION

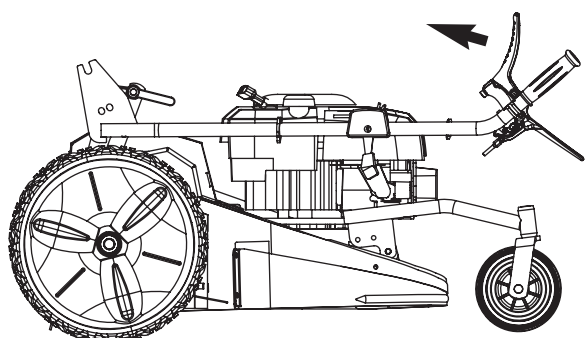
A1



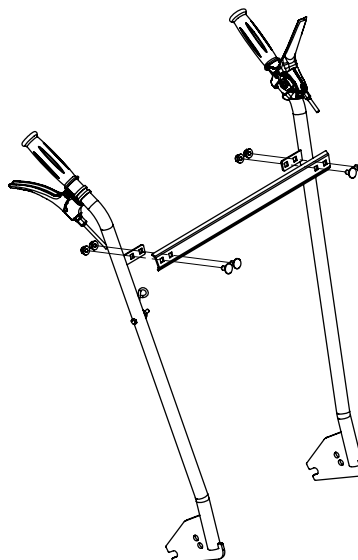
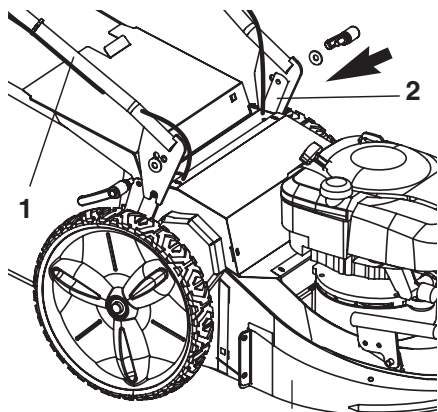
- 1 - Blade brake handle
- 2 - Throttle
- 3 - Forward gear handle
- 4 - Handlebars
- 5 - Oil gauge and filler cap
- 6 - Basket
- 7 - Wheel
- 8 - Blade protection
- 9 - Mobile front wheel
- 10 - Spark plug
- 11 - Fuel priming pump
- 12 - Exhaust grid
- 13 - Air filter casing
- 14 - Petrol tank cap
- 15 - Automatic reeling starting cord
- 16* - Slow / fast forward handle

A2**MACHINE IDENTIFICATION PLATES**

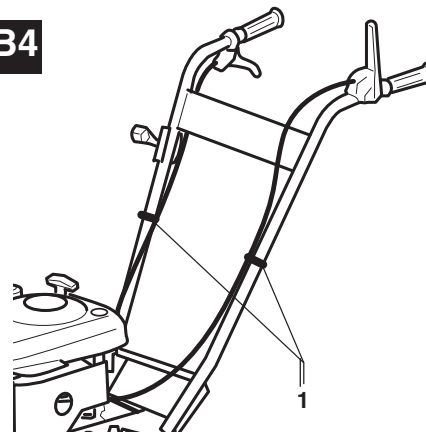
- A - Nominal power
- B - Weight in kilograms
- C - Serial number
- D - Year of manufacture
- E - Type of grass cutter
- F - Manufacturer's name and address
- G - EC identifier
- H - Maximum motor speed

B FITTING / ADJUSTING THE HANDLEBARS**B1**

The handlebars are folded up: pull handlebars avoiding damaging the cables.

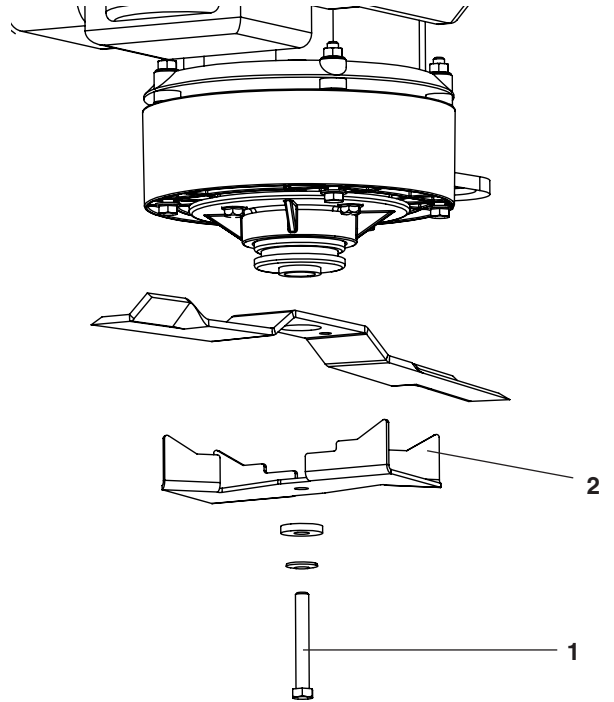
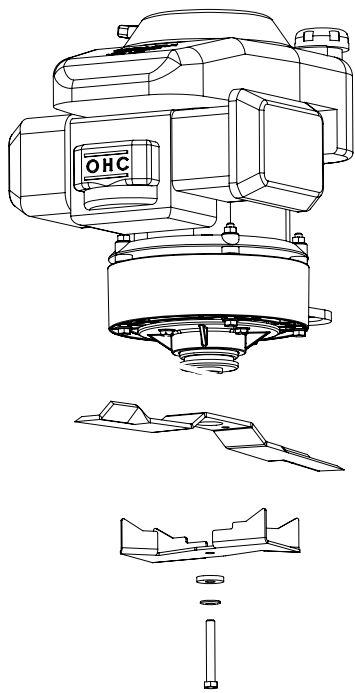
B2**B3**

Fix the handlebars (1) to the support (2). Select the oblong hole you wish for setting the height of the handlebars (1).

B4

Fasten the cables with the collars (1).


C ASSEMBLY OF THE BLADE



EN

Gloves must be worn

Remove (1) then the turbine (2) to free the blade.

 Carefully re-install the parts in the order shown on the diagram.

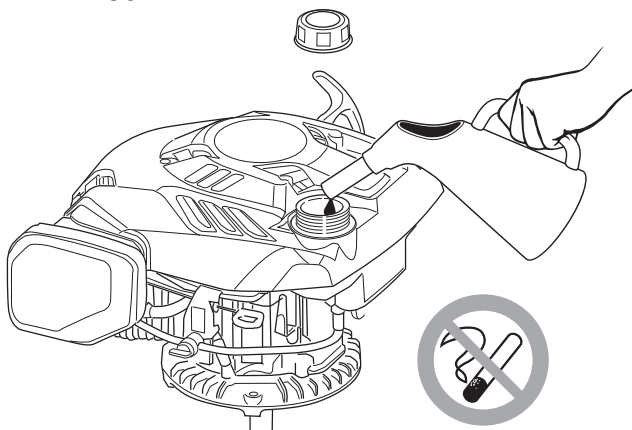
USE OF THE GRASS-CUTTER

D PREPARATION

D1 PETROL

Super or lead-free
Petrol capacity

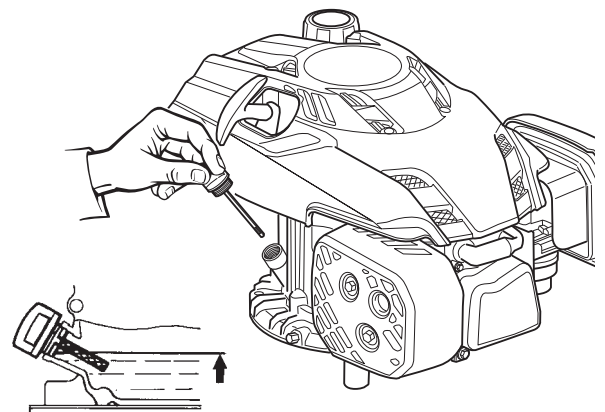
EA190V 1L



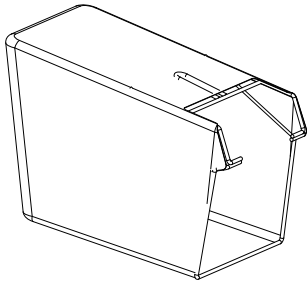
D2 OIL FILLER AND GAUGE

Recommended oil → see the motor manual
Oil capacity

EA190V 0,6L



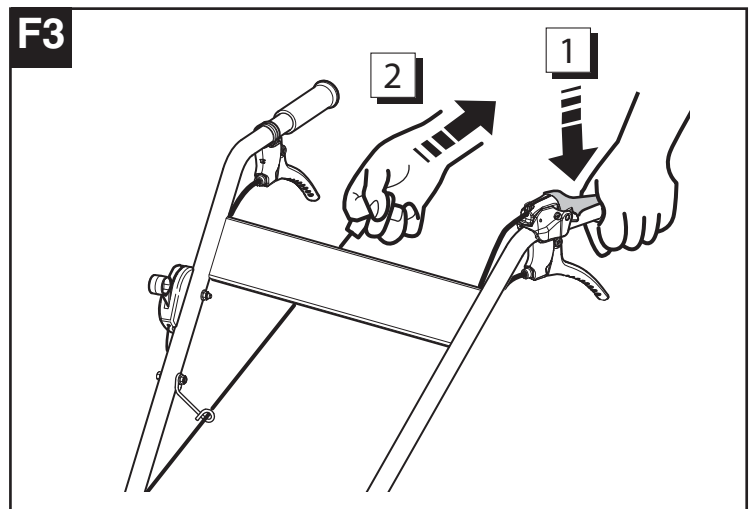
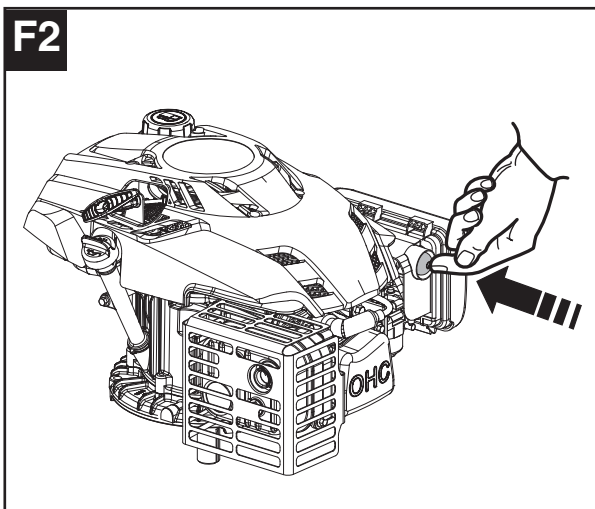
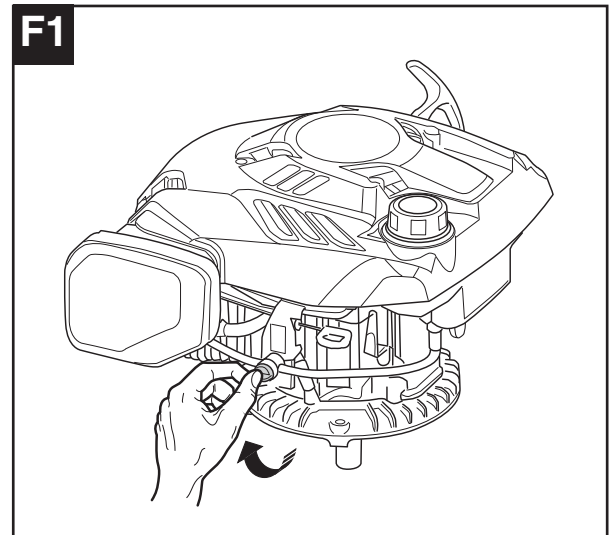
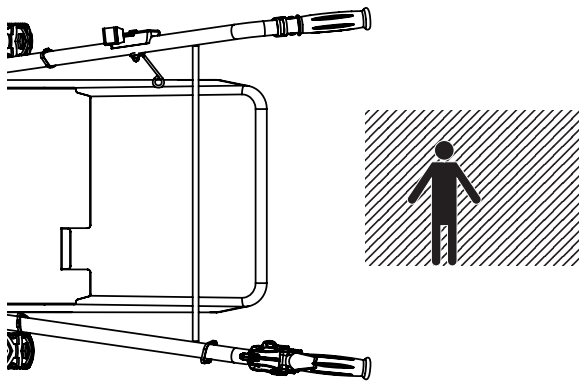
E BAG ASSEMBLY - BASKET ASSEMBLY



BAG ASSEMBLY : Position the bag, rigid part underneath. Catch the metallic skeleton by its handle and put it in the bag. Slide the plastic circlips around the skeleton and clip them in following order : Upside horizontal circlips, then lateral circlips and finally downside horizontal circlips.

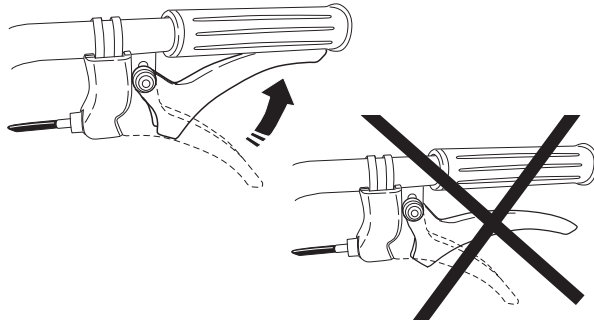
BASKET ASSEMBLY : Pull up the back bonnet and hang up the basket by its hooks in the holes. Let lean the receptacle against the back side of the device.

F STARTING



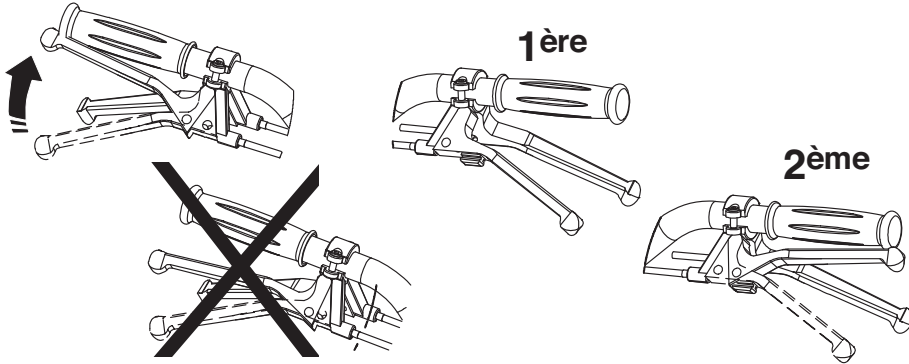
G FORWARD MOVEMENT OR WORK

Forward gear

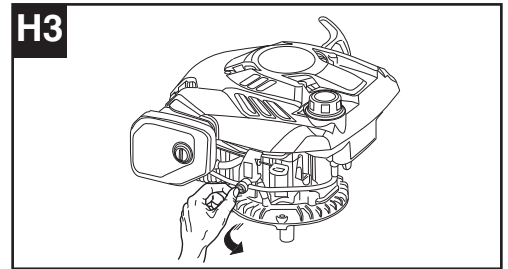
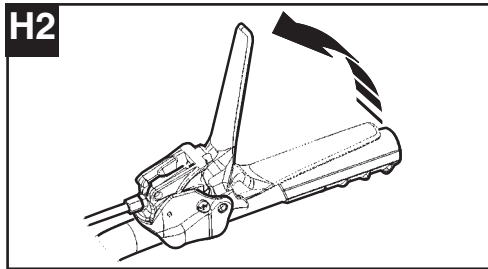
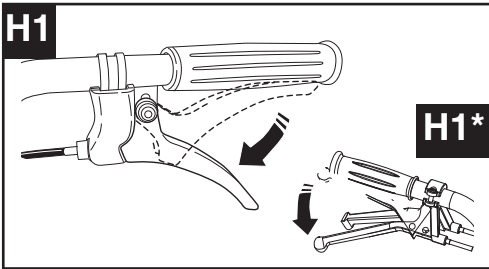


EN

G*

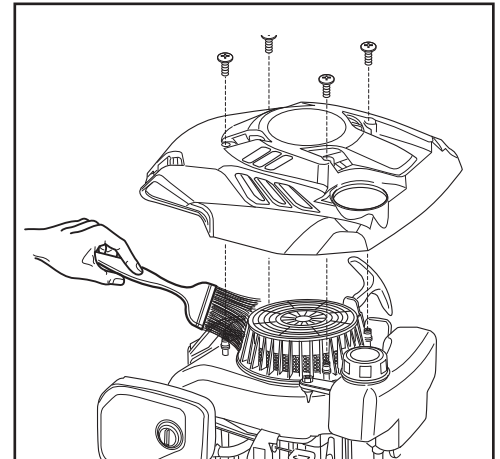
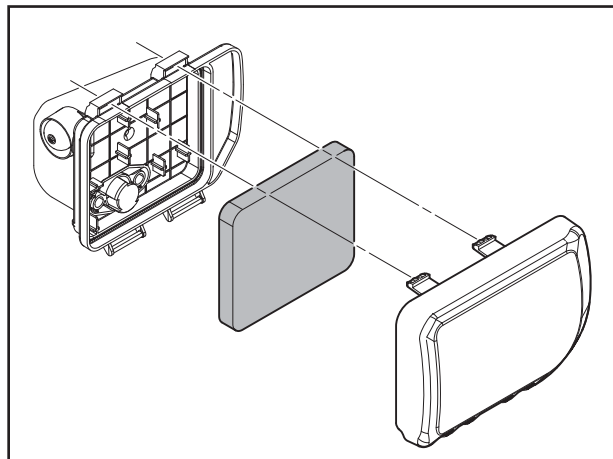


H STOPPING THE ENGINE



I AIR FILTER / CLEANING THE MOTOR

! Do not use inflammable solvent to clean the air filter's foam rubber element

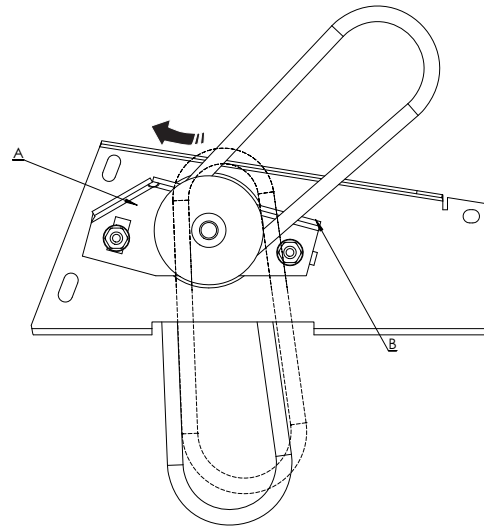
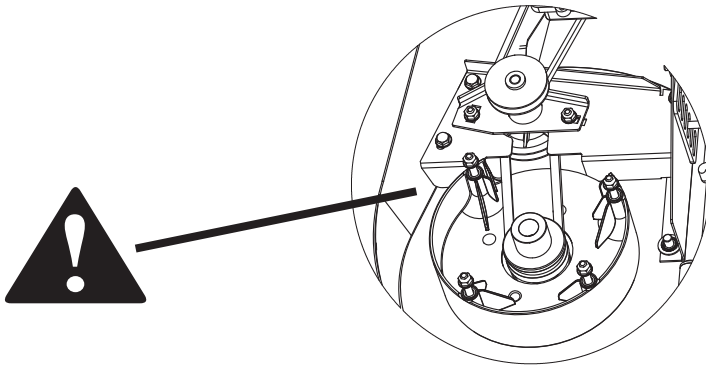


TO BE PERFORMED BY AN APPROVED WORKSHOP

J BELTS GRIPPING

Belts gripping

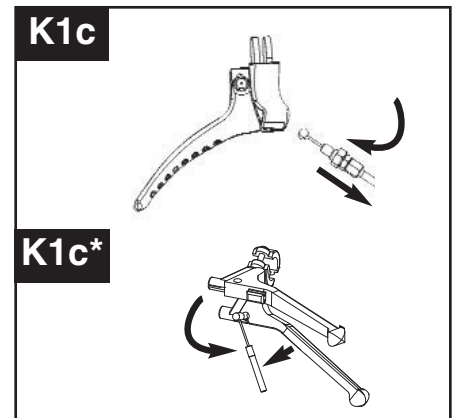
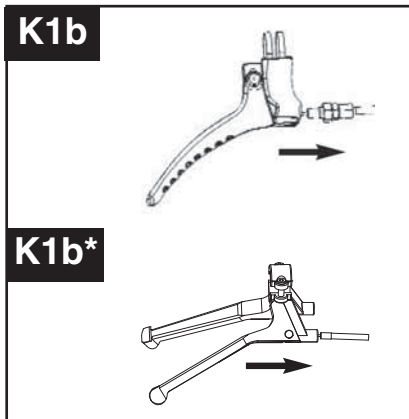
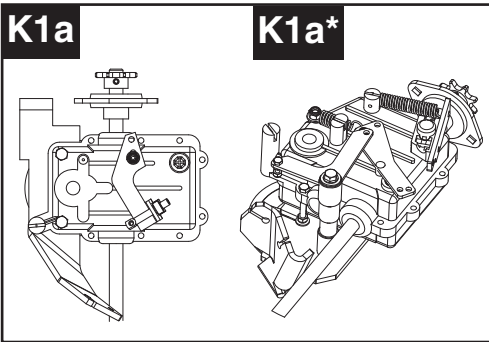
Loosen the nuts and remove the intermediary part (indicated way) to grip the belts. Then jam the nuts.



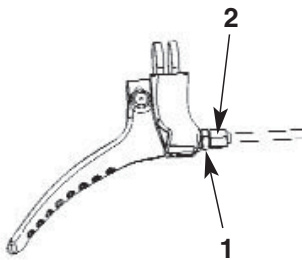
! Remove the sparkplug before any intervention.

K CHANGING THE CABLES

K1 Changing the forward and reverse gear-cable

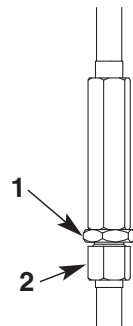


K2



Loosen the locking nut (1).
Loosen the centre screw (2) 2 to 3 turns.
Lock the locking nut (1).
Repeat the operation if necessary

K2*

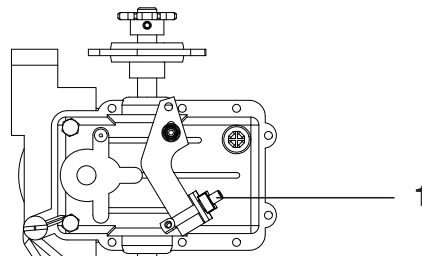


Reassembly : Proceed with the reverse operation

L TRACTION PROBLEMS

L1 Tension the drive cable on the handle (see K2).

L2



If there is insufficient adjustment, tighten the screw 1.

EN

M PERIODIC MAINTENANCE

Engine: 1st oil change after 5 hours and then every 25 hours of operation. Follow the instructions in the engine maintenance booklet.

Tighten all the bolts in the machine after 5 hours of operation. Then check them periodically.

Reduction gearbox

Checking the oil level at least every 100 hours of use. Level required: 25mm from the upper edge after the cap.
Oil quality: SAE 10W-30 - Class SG or SF.

N SYMBOLS



Cutting height control



Rotating blade: keep hands and feet away. Risk of severing.

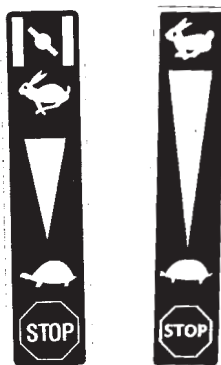
N*



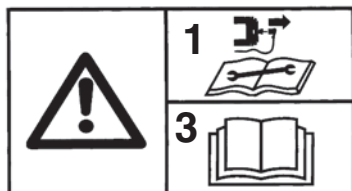
Forward movement clutch control



Blade clutch handle




Accelerator



- 1 - Disconnect the sparkplug before any maintenance or repair work.
- 2 - Lame rotative attention aux projections.
- 3 - Read the user's manual.
- 4 - Keep safety distances.

- 1 - Weight
- 2 - Net output. The engine power indicated in this document is the net output obtained by testing an engine from a production run according to Standard SAE J 1349 at a given speed of rotation. The power of another production run engine may differ from this indicated value. The actual power of an engine installed in a machine depends on various factors such as the speed of rotation, the temperature, humidity, atmospheric pressure and maintenance conditions and other factors.
- 3 - For engine revolutions (rpm)
- 4 - Nominal power
- 5 - Nominal engine revolutions (rpm)
- 6 - Guaranteed acoustic pressure level (as per Directive 2000/14/CE)
- 7 - Acoustic pressure level at driver's seat (as per Directive EN 12733 : 2001)
- 8 - Measurement uncertainty (dBA)
- 9 - Measured acoustic pressure level (as per Directive 2000/14/CE, 2005/88/EC)
- 10 - Measurement uncertainty (dBA)
- 11 - Vibration level transmitted to operator's hands (as per Directive EN 12733 : 2001, EN 12096-D : 1997)
- 12 - Measurement uncertainty (m/s²)
- 13 - Velocity
- 14 - Traction / Transmission
- 15 - Stopping of blade
- 16 - Cutting width
- 17 - Cutting height

ENGINE

	BRIGGS & STRATTON DOV	BRIGGS & STRATTON 850 SERIES	SUBARU EA190V	HONDA GCV 160	HONDA GXV160
1	63 Kg	63 Kg	63 Kg	63 Kg	63 Kg
2	2,77 KW	3,31 KW	4,10 KW	3,30 KW	3,20 KW
3	3000 tr/min	3000 tr/min	3600 tr/min	3600 tr/min	3600 tr/min
4	2,77 KW	3,31 KW	3,40 KW	2,90 KW	3,20 KW
5	3000 tr/min	3000 tr/min	3200 tr/min	2900 tr/min	3600 tr/min
6	100 dBA	100 dBA	100 dBA	100 dBA	100 dBA
7	83,1 dBA	83,9 dBA	83,5 dBA	86,6 dBA	83,4 dBA
8	± 1 dBA	± 1 dBA	± 1 dBA	± 1 dBA	± 1 dBA
9	98,1 dBA	98,9 dBA	96,8 dBA	98,2 dBA	96,0 dBA
10	± 1 dBA	± 1 dBA	± 1 dBA	± 1 dBA	± 1 dBA
11	3,19 m/s ²	4,92 m/s ²	7,5 m/s ²	4,89 m/s ²	4,98 m/s ²
12	± 0,1 m/s ²	± 0,1 m/s ²	± 0,1 m/s ²	± 0,1 m/s ²	± 0,1 m/s ²
13	3,6 Km/h /  1 ^{er} 2,3 Km/h - 2 ^e 4 Km/h				
14	Rear wheels : by guard				
15	Red clutch control on handlebar				
16	50,5				
17	6 levels (50 mm to 85 mm)				

ПРАВИЛА ТЕХНИКИ БЕЗОПАСНОСТИ

-- Обращать особое внимание на сведения, предшествующие следующему указанию:

WARNING: Сигнализирует о высокой вероятности получения серьезных и даже смертельных телесных повреждений в случае несоблюдения инструкции.

ОСТОРОЖНО: Сигнализирует о возможности получения телесных повреждений или порчи оборудования в случае несоблюдения инструкций.



ПРИМЕЧАНИЕ: Источник полезной информации. Данный символ призывает к бдительности при выполнении некоторых операций.

- В случае возникновения проблем или любого вопроса касательно устройства следует обращаться к официальному дистрибьютору.



ВНИМАНИЕ: Устройство разработано для обеспечения безопасной и надежной работы в эксплуатационных условиях в соответствии с инструкциями. Перед использованием устройства следует внимательно прочесть и усвоить содержание настоящего руководства. В противном случае Вы подвергаетесь опасности получения травм и повреждения оборудования.

1 - Обучение / Информация

- Освоиться с правильной эксплуатацией и управлением, прежде чем использовать устройство. Уметь быстро останавливать двигатель.
- Устройство всегда должно использоваться согласно рекомендациям, указанным в руководстве по эксплуатации.
- Не забывать о том, что пользователь несет ответственность за травмы или опасные повреждения, нанесенные иным лицам или их имуществу. Он несет ответственность за оценку потенциальных рисков обрабатываемого участка и за принятие всех необходимых мер предосторожности для обеспечения своей безопасности, в частности, на склонах, на неровном, скользком или подвижном грунте.
- Никогда не позволять использовать устройство детям или лицам, не ознакомленным с данными инструкциями. Местными нормативными актами может устанавливаться минимальный возраст для пользователя.
- Не использовать устройство после приема пользователем медикаментов или веществ, могущих негативно повлиять на быстроту реакции и бдительность.
- При использовании устройства носить соответствующие средства защиты, в частности, защитную обувь, длинные брюки, защитные очки и противошумные наушники.
- Использовать устройство по назначению, а именно для вырубке кустарника. Использование в иных целях может представлять опасность или повлечь за собой повреждение устройства.

2 - Подготовка

- Тщательно осмотреть участок, на котором должно использоваться устройство, и удалить все объекты, которые могут отбрасываться устройством (камни, провода, стекло, металлические предметы и т.д.).
- Перед использованием всегда проводить визуальный осмотр устройства, чтобы убедиться в отсутствии износа или повреждения режущих инструментов и дефлекторов. Производить замену изношенных или поврежденных деталей.
- Если устройство оборудовано кнопкой останова двигателя, содержать электрические кабели останова двигателя в исправном состоянии для обеспечения останова двигателя.
- Выполнять проверку на предмет отсутствия утечки жидкости (бензина, масла и т.д.)
- Не эксплуатировать устройство без брызговика или защитных ко-

жухов и убедиться в надежной затяжке всех крепежных приспособлений.

- Прежде чем приступить к вырубке кустарника на участке земли, установить границы периметра опасной для посторонних лиц зоны в соответствии с нижеследующими указаниями. Установить границы этой зоны с помощью штифов, указывая на запрет проникновения внутрь во время выполнения работ на площадке. Максимальный радиус возможного выброса объектов может достигать 40 метров, поэтому следует установить границы опасного периметра в соответствии с нижеследующей схемой.

Периметр вырубке кустарника = A' - B' - C' - D'
Периметр безопасной зоны = A - B - C - D

- Коридоры безопасности (заштрихованные зоны) должны иметь минимальную ширину 40 м.
- Избегать проведения объектов от кустарника вблизи жилых мест, пешеходных зон и стоянок.
- Никогда не использовать устройство в присутствии посторонних лиц.



3 - Эксплуатация

- Осторожно запускать двигатель, соблюдая указания производителя и держа ступни ног поодаль от режущего(их) инструмента(ов).
- Останавливать двигатель, когда устройство остается без присмотра.
- Идти, и никогда не бежать вместе с устройством.
- Толкать устройство перед собой или менять направление хода (если функция доступна), соблюдая большую осторожность.
- Соблюдать безопасную дистанцию по отношению к вращающимся режущим инструментам, задаваемую длиной рукоятки управления.
- Не помещать руки или ноги возле вращающихся элементов или под ними.
- Не использовать рыхлитель, когда поблизости находятся люди, в особенности дети, или животные.
- В случае:
 - необычной вибрации,
 - блокировки,
 - проблемы включения
 - удара о сторонний предмет,
 - повреждения кабеля останова двигателя (в зависимости от модели),
- Медленно остановить двигатель (если кабель останова двигателя отключен, привести в действие кнопку управления стартера, как описано в § «Запуск двигателя»), чтобы остановить двигатель, дать устройству остыть, отсоединить провод свечи зажигания, осмотреть устройство и произвести необходимый ремонт, обратившись к уполномоченному специалисту по ремонту, прежде чем снова его использовать.
- Работать только при свете дня или в условиях хорошего искусственного освещения.
- Не использовать устройство на склонах с углом наклона более 20 %.
- Никогда не производить вырубку кустарника, таща устройство к себе.
- Обрабатывать склоны в поперечном направлении, никогда не поднимаясь и не опускаясь
- Находясь на склоне, резко не останавливаться и не трогаться с места. На склонах и крутых поворотах замедлять ход во избежание опрокидывания или потери контроля. Соблюдать особую бдительность при изменении направления движения на склонах.
- На участках, загроможденных предметами или природными или наносными обломками (скальными породами, пнями, металлическими отходами, колыями и т.д.): следует избегать любого стороннего предмета, который может оказаться опасным снарядом или повредить устройство.
- На наклонных и мокрых участках следует соблюдать осторожность во избежание риска падения.

- Использование нереконструируемых аксессуаров может сделать устройство опасным и повлечь за собой повреждения, которые не покрываются гарантией.

4 - Техническое обслуживание / хранение

- Остановить двигатель и отсоединить свечу зажигания, прежде чем приступить к выполнению любых операций чистки, проверки, смены инструмента, регулировки или технического обслуживания устройства.
- Остановить двигатель, отсоединить свечу зажигания и использовать толстые перчатки для смены инструмента(ов).
- Держать все гайки и винты затянутыми для обеспечения безопасных условий эксплуатации.
- Для снижения риска возгорания удалять из двигателя, глушителя и зоны хранения бензина растения, излишки смазки и любые иные материалы, которые могут воспламениться.
- Производить замену поврежденных глушителей, обратившись к уполномоченному специалисту по ремонту.
- Не ремонтировать детали. Производить замену деталей оригинальными запчастями.
- В целях Вашей безопасности не изменять характеристики устройства. Не изменять настройки регулирования скорости и не допускать работу двигателя на слишком высоких оборотах. Регулярное техническое обслуживание является главным моментом для обеспечения безопасности и поддержания рабочих характеристик на должном уровне.
- Дать двигателю остыть, прежде чем убрать устройство на свое место.

5 - Внимание, опасность. Бензин является легковоспламеняющимся веществом:

- Хранить топливо в специально предусмотренных для этого емкостях. Производить заливку только на улице и во время выполнения данной операции не курить.
- Никогда не снимать пробку с топливного бака и не добавлять бензин во время работы двигателя или пока он еще горячий.
- Если бензин пролился на землю, не пытаться запустить двигатель, а переместить устройство подальше от этой зоны и принять меры для предотвращения воспламенения, поскольку пары бензина не рассеиваются.
- Хранить устройство в сухом помещении. Никогда не хранить устройство в помещении, где пары бензина могут достигнуть пламени, искр или мощного источника тепла.
- Правильно устанавливать на место пробки топливного бака.
- Ограничивать количество бензина в баке для минимизации разбрызгивания.
- Не запускать двигатель в закрытом помещении, где могут скапливаться пары монооксида углерода.
- Моноокись углерода может быть смертельной. Обеспечить хорошую вентиляцию.

6 - Перемещение, переноска, транспортировка

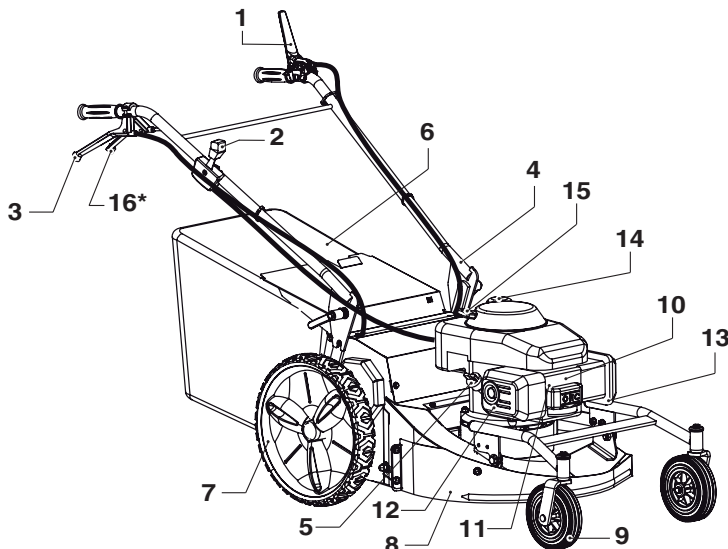
- Любое действие с устройством помимо вырубке кустарника должно выполняться со снятыми режущими инструментами.
- Перемещение (за исключением работы) должно осуществляться в соответствии с инструкциями, приведенными в § «Перемещение».
- Переноска: не поднимать устройство в одиночку. Вес устройства указан на штифте производителя и в конце настоящего руководства. Для обеспечения безопасности использовать метод переноски, соответствующий весу устройства и ситуации.
- Разгрузка и погрузка устройства на прицеп должна осуществляться с помощью соответствующей погрузочной платформы.
- Правильно закрепить устройство для транспортировки в полной безопасности.
- Транспортировка должна осуществляться с использованием прицепа. Не использовать никакое другое транспортное средство.

* ДВУХСКОРОСТНАЯ МОДЕЛЬ

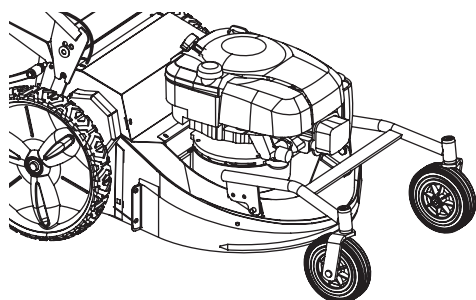
ПОДГОТОВКА УСТРОЙСТВА

A ОПИСАНИЕ

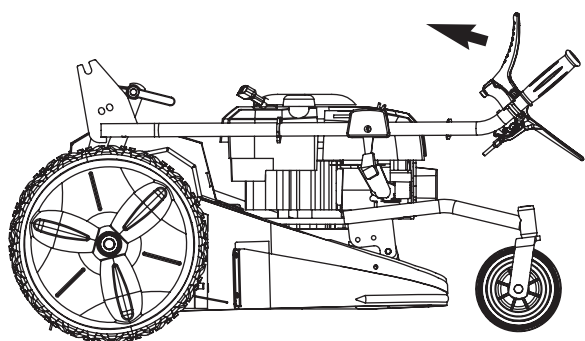
A1



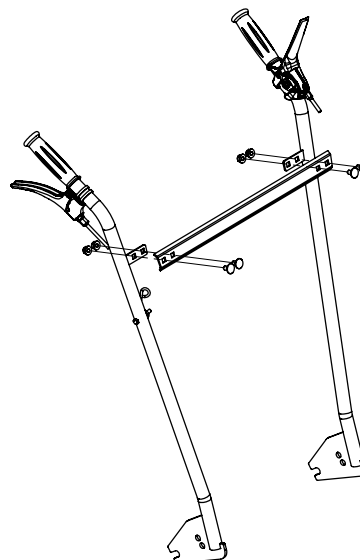
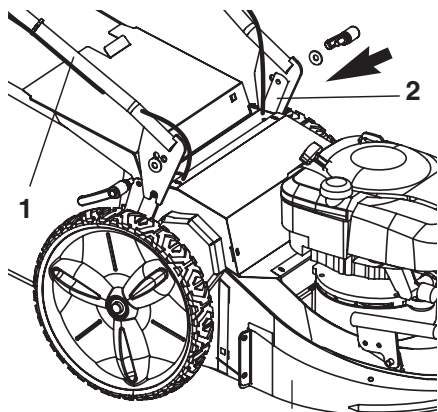
- 1 - Рукоятка торможения лезвия
- 2 - Рычаг газа
- 3 - Рукоятка переднего хода
- 4 - Рукоятка управления
- 5 - Пробка для залива и доливки масла
- 6 - Бак
- 7 - Колесо
- 8 - Кожух режущего инструмента
- 9 - Переднее колесо на вертлюге
- 10 - Свеча зажигания
- 11 - Насос подкачки топлива
- 12 - Выпускная решетка
- 13 - Корпус воздушного фильтра
- 14 - Пробка топливного бака
- 15 - Шнур привода стартера с автоматической перематкой
- 16* - Рычаг медленного/быстрого перемещения

A2**ЗАВОДСКОЙ ЩИТОК УСТРОЙСТВА**

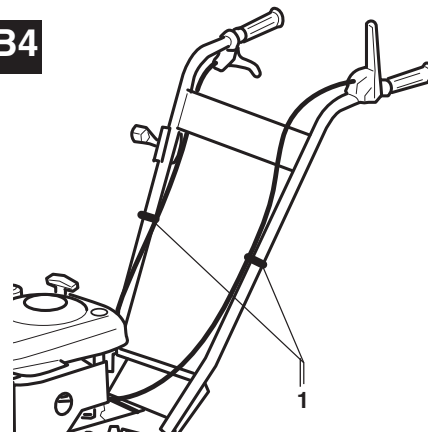
- A - Номинальная мощность
- B - Масса в килограммах
- C - Серийный номер
- D - Год выпуска
- E - Тип кусторезной машины
- F - Наименование и адрес производителя
- G - Маркировка ЕС
- H - Максимальная скорость вращения двигателя

B СБОРКА / РЕГУЛИРОВКА РУКОЯТИ УПРАВЛЕНИЯ**B1**

Рукоять складывается: потянуть рукоять, стараясь не повредить кабели.

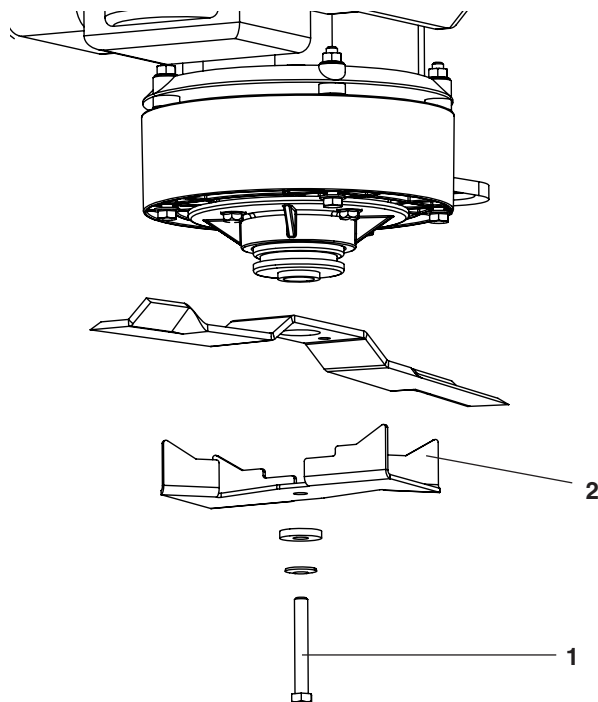
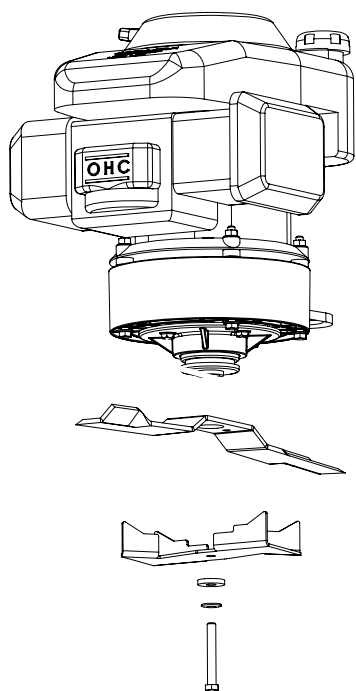
B2**B3**

Зафиксировать рукоять управления (1) на опоре (2). Выбрать нужное продолговатое отверстие для регулировки рукояти управления (1) по высоте.

B4

Закрепить кабели с помощью хомутов (1).


C СБОРКА ЛЕЗВИЯ



RU

Ношение перчаток обязательно

Открутить винты (1), затем центрифугу (2), что позволяет высвободить лезвие.

 Установить на место детали в порядке, показанном на схеме.

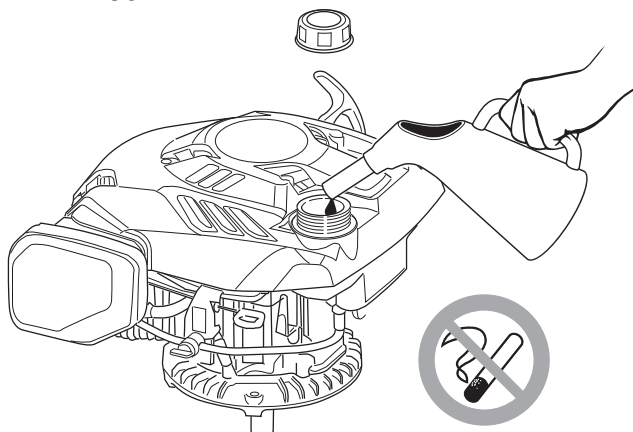
ИСПОЛЬЗОВАНИЕ КУСТОРЕЗНОЙ МАШИНЫ

D ПОДГОТОВКА

D1 ПОЛНЫЙ ЗАПАС ТОПЛИВА

Бензин высшего качества или
неэтилированный бензин Объем топлива

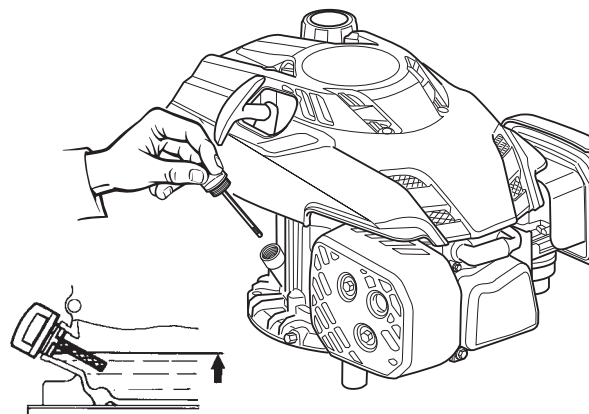
EA190V 1L



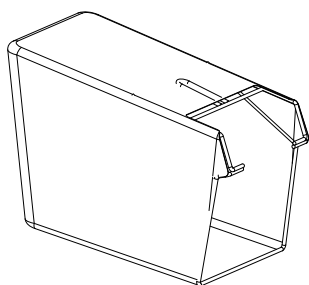
D2 ПОЛНЫЙ ЗАПАС МАСЛА И УРОВЕНЬ

Рекомендуемое масло ► руководство по эксплуатации двигателя
Объем масла

EA190V 0,6L



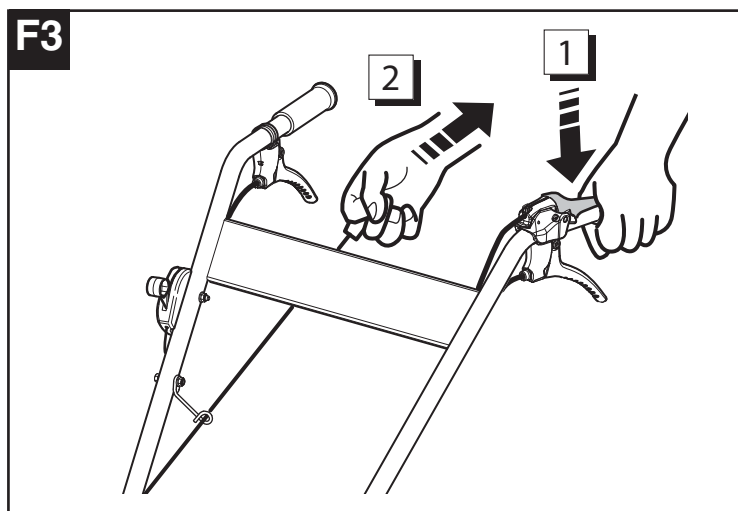
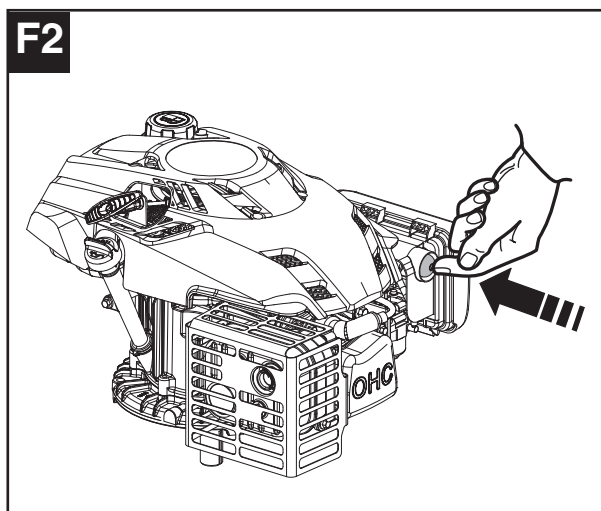
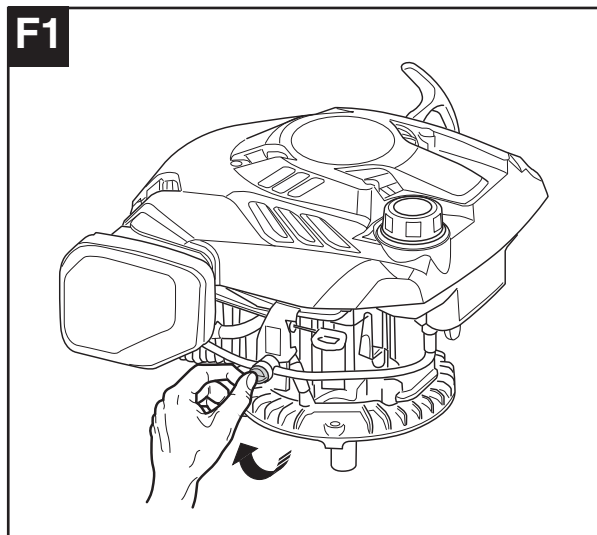
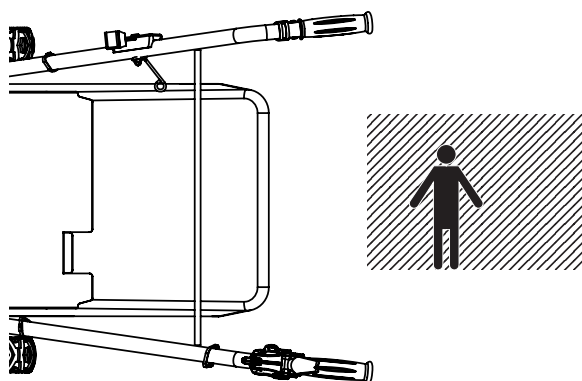
E СБОРКА БАКА – КРЕПЛЕНИЕ БАКА



СБОРКА БАКА: Установить мешок жесткой стороной вниз. Взять металлический каркас за рукоятку и надвинуть его на мешок рукояткой вверх. Вертикальная часть каркаса остается со стороны отверстия мешка. Надвинуть пластиковые зажимы вокруг каркаса и закрепить его сверху вниз в следующем порядке: верхний горизонтальный зажим, боковые зажимы, нижний горизонтальный зажим.

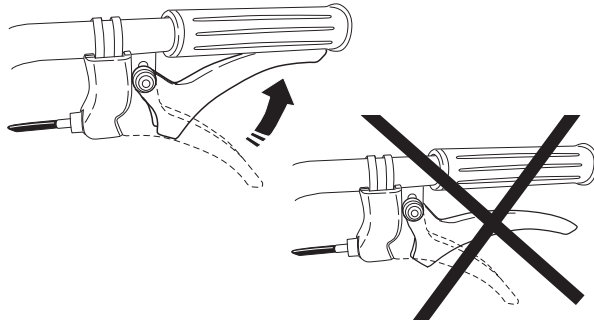
КРЕПЛЕНИЕ БАКА: Поднять заднюю заслонку устройства и подвесить бак за 2 верхних крюка, закрепив в специально предназначенных для этого пазах. Бак должен опираться о стенку устройства.

F ЗАПУСК

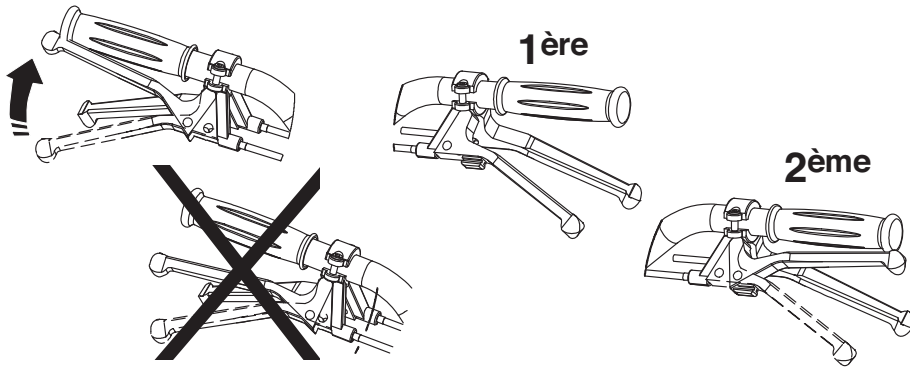


G ПЕРЕДНИЙ ХОД ПРИ ПЕРЕМЕЩЕНИИ ИЛИ РАБОТЕ

Передний ход

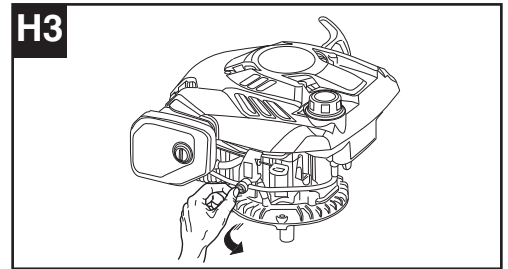
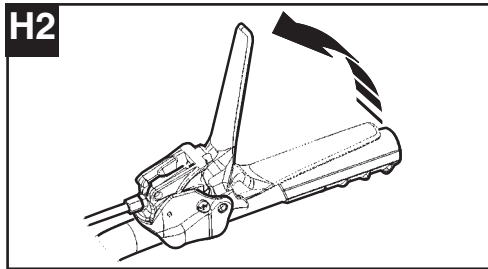
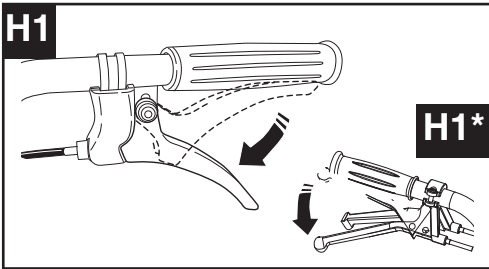


G*



RU

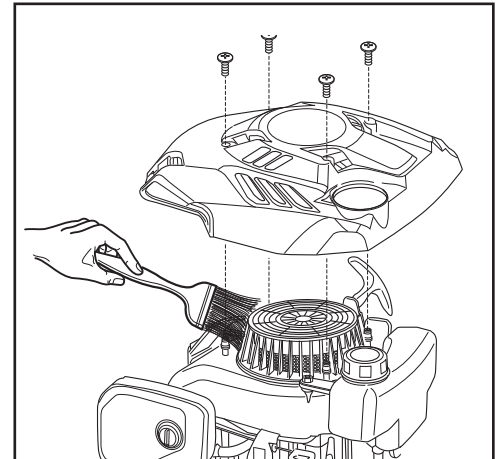
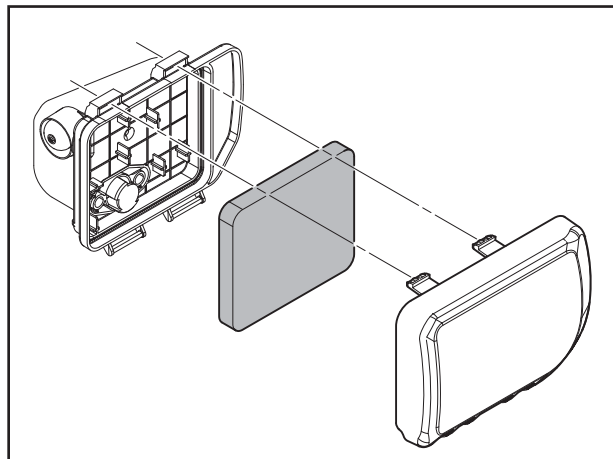
H ОСТАНОВ ДВИГАТЕЛЯ



I ВОЗДУШНЫЙ ФИЛЬТР / ЧИСТКА ДВИГАТЕЛЯ



Для чистки пенопластового элемента воздушного фильтра не использовать воспламеняющиеся растворители

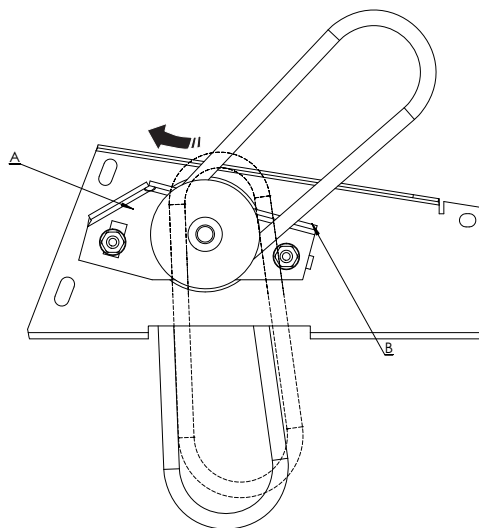
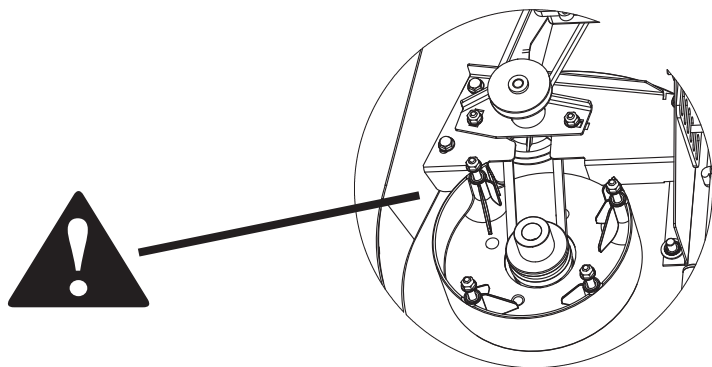


РАБОТЫ, ВЫПОЛНЯЕМЫЕ УПОЛНОМОЧЕННОЙ РЕМОНТНОЙ МАСТЕРСКОЙ

J НАТЯЖЕНИЕ РЕМНЕЙ

Натяжение ремней

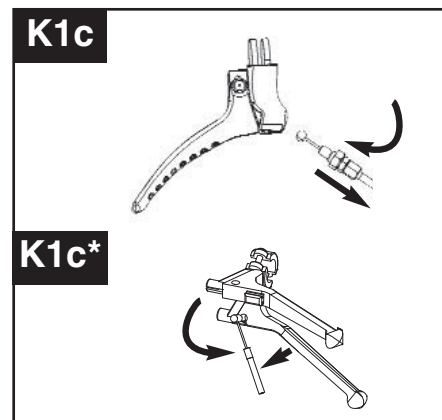
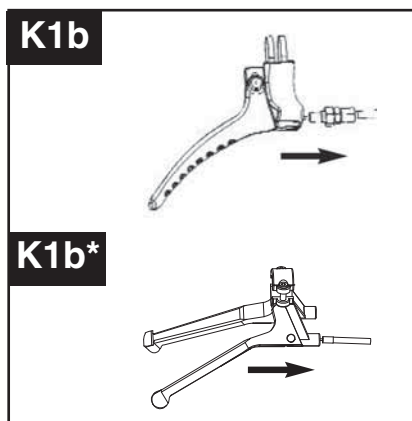
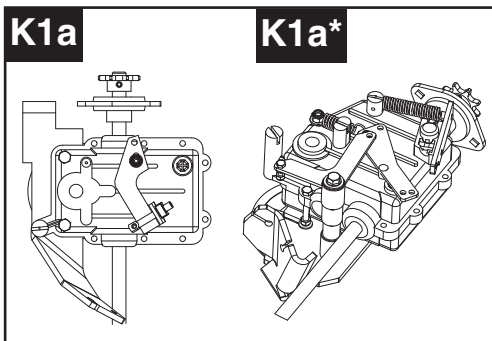
Слегка отвинтите 2 гайки, крепящие реле, и переместите его в направлении стрелки, что позволяет натянуть оба ремня. Снова надежно застопорить гайки в новом положении.



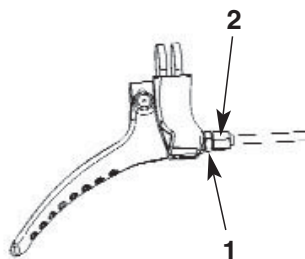
Отсоединить свечу зажигания перед выполнением любых операций техобслуживания

K ЗАМЕНА КАБЕЛЕЙ

K1 Замена кабеля переднего хода

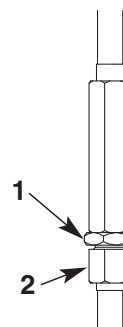


K2



Отвинтить контргайку (1)
Открутить центральный винт (2)
на 2-3 оборота
Застопорить контргайку (1)
При необходимости повторить
данную операцию

K2*

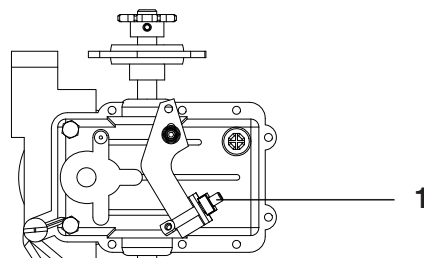


Повторная установка: Выполнить операцию в обратном порядке

L ПРОБЛЕМА ТЯГИ

L1 Снова подтянуть кабель переднего хода к рукояти (См. рис. K2)

L2



Если регулировка недостаточна, закрутить винт 1

M ПЛАНОВО-ПРЕДУПРЕДИТЕЛЬНЫЙ РЕМОНТ

Двигатель: 1-й слив через 5 часов, затем каждые 25 часов работы. Для справки обращаться к журналу технического обслуживания двигателя.

Подтягивать все болты устройства через 5 часов работы. Затем периодически выполнять проверку.

Корпус редуктора: проверять уровень масла как минимум каждые 100 часов использования. Необходимый уровень составляет 25 мм относительно верхнего края за пробкой. Качество масла SAE 10 W-30 – класс SG или SF.

RU

N НАКЛЕЙКИ



Регулировка высоты резки



Держать руки и ноги на расстоянии, вращающееся лезвие представляет риск отсечения конечностей

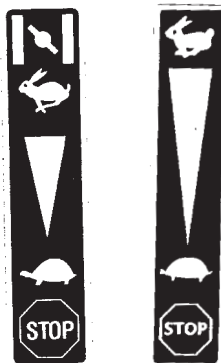
N*



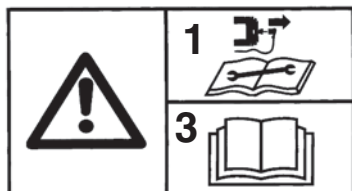
Привод сцепления для перемещения вперед



Рукоятка включения лезвия



Включение газа



- 1 - Отсоединить свечу зажигания, прежде чем приступить к выполнению операций техобслуживания и ремонта.
- 2 - Вращающееся лезвие, проявлять осторожность к выбросам
- 3 - Прочитать руководство по эксплуатации
- 4 - Соблюдать безопасную дистанцию



1 - Вес

2 - Полезная мощность. Мощность двигателя, указанная в настоящем документе, является полезной мощностью, определенной путем испытания серийного двигателя в соответствии со стандартом SAE J 1349 на одной заданной скорости. Мощность другого производственного двигателя может отличаться от указанного значения. Реальная мощность двигателя, установленного на устройстве, зависит от различных факторов, таких как скорость вращения, температурные условия, уровень влажности, атмосферное давление, техническое обслуживание и т.п.

3 - Для режима работы двигателя (об/мин)

4 - Номинальная мощность

5 - Номинальный режим работы двигателя (об/мин)

6 - Уровень гарантированной звуковой мощности (согласно директиве 2000/14/CE)

7 - Уровень звукового давления на месте управления (согласно директиве EN 12733:2001)

8 - Погрешность измерения (дБА)

9 - Уровень измеренной звуковой мощности (согласно директивам 2000/14/CE, 2005/88/EC)

10 - Погрешность измерения (дБА)

11 - Уровень вибрации на руку оператора (согласно директивам EN 12733:2001, EN 12096-D:1997)

12 - Погрешность измерения (м/с²)

13 - Скорость перемещения вперед

14 - Тяга / Трансмиссия

15 - Останов лезвия

16 - Ширина срезания

17 - Высота срезания

MOTEUR

	BRIGGS & STRATTON DOV	BRIGGS & STRATTON 850 SERIES	SUBARU EA190V	HONDA GCV 160	HONDA GXV160
1	63 кг	63 кг	63 кг	63 кг	63 кг
2	2,77 кВт	3,31 кВт	4,10 кВт	3,30 кВт	3,20 кВт
3	3000 об/мин	3000 об/мин	3600 об/мин	3600 об/мин	3600 об/мин
4	2,77 кВт	3,31 кВт	3,40 кВт	2,90 кВт	3,20 кВт
5	3000 об/мин	3000 об/мин	3200 об/мин	2900 об/мин	3600 об/мин
6	100 дБА	100 дБА	100 дБА	100 дБА	100 дБА
7	83,1 дБА	83,9 дБА	83,5 дБА	86,6 дБА	83,4 дБА
8	± 1 дБА	± 1 дБА	± 1 дБА	± 1 дБА	± 1 дБА
9	98,1 дБА	98,9 дБА	96,8 дБА	98,2 дБА	96,0 дБА
10	± 1 дБА	± 1 дБА	± 1 дБА	± 1 дБА	± 1 дБА
11	3,19 м/с ²	4,92 м/с ²	7,5 м/с ²	4,89 м/с ²	4,98 м/с ²
12	± 0,1 м/с ²	± 0,1 м/с ²	± 0,1 м/с ²	± 0,1 м/с ²	± 0,1 м/с ²
13	3,6 км/ч /  1-я 2,3 км/ч – 2-я 4 км/ч				
14	Задние колеса: на корпус				
15	Красный пусковой рычаг на рукояти управления				
16	50,5				
17	6 положений (от 50 мм до 85 мм)				

Déclaration CE de conformité

Je, soussigné (11) (2) déclare par la présente que la machine décrite ci-dessous est conforme aux dispositions des Directives Machine (7).
Description : Débroussailleuse; fabricant (1); modèle (4); Type (5); Nom commercial (6); Numéro de série (13).
Représentant autorisé à valider la documentation technique (3).
Référence aux normes harmonisées (8).
Fait à : (9) date : (10), signataire : (11) signature : (12).

Voir n° de série (13) en dernière page

EC Declaration of conformity

I, the undersigned (11) (2) declare by the present document that the machine described below complies with the provisions of the Machine Directives (7).
Description: Grass cutter; manufacturer (1); model (4); Type (5); Commercial Name (6); Serial Number (13).
Authorised representative to validate the technical documentation (3).
Reference to harmonised standards (8).
Drawn up at: (9) date: (10), signatory: (11) signature: (12).

See Serial No. (13) on last page

Декларация ЕС о соответствии

Я, нижеподписавшийся (11) (2) настоящим заявляю, что устройство, описанное ниже, отвечает положениям Директив на машины (7).
Описание: Рыхлитель; производитель (1); модель (4); Тип (5); Коммерческое наименование (6); Серийный номер (13).
Уполномоченный представитель на утверждение технической документации (3).
Ссылка на согласованные стандарты (8).
Составлено в: (9) дата: (10), подписавшийся: (11) подпись: (12).

См. серийный № (13) на последней странице

- 1 - PUBERT SAS
- 2 - PUBERT SAS
Z.I. de Pierre-Brune
CHATONNAY France
- 3 - PUBERT SAS
- 4 - KC00*****
- 5 - EA190V
- 6 - ATHENAS 60S
- 7 - 2006/42/EC, 2004/108/EC
& 2000/14/EC
- 8 - NF EN 12733 : 2001
- 9 - CHATONNAY
- 10 - 30/11/2011
- 11 - Jan-Pierre PUBERT
- 12 -



13

