

シバウラ消防ポンプ

SHIBAURA FIRE PUMP

MODEL

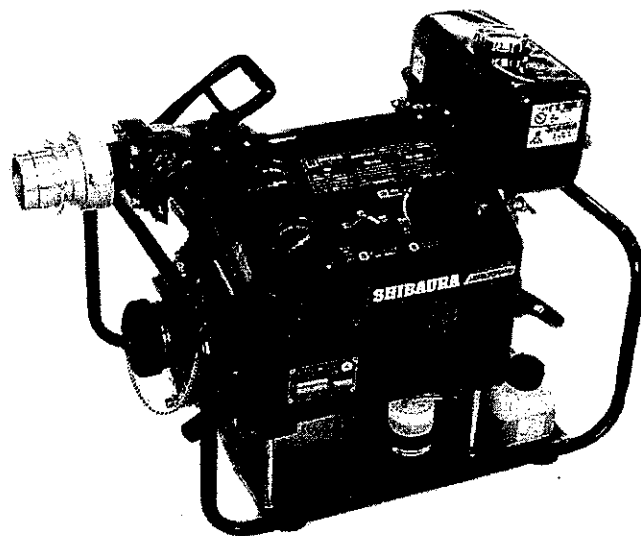
TF520MH,SH

TF620MH,SH

純正部品表 PARTS LIST

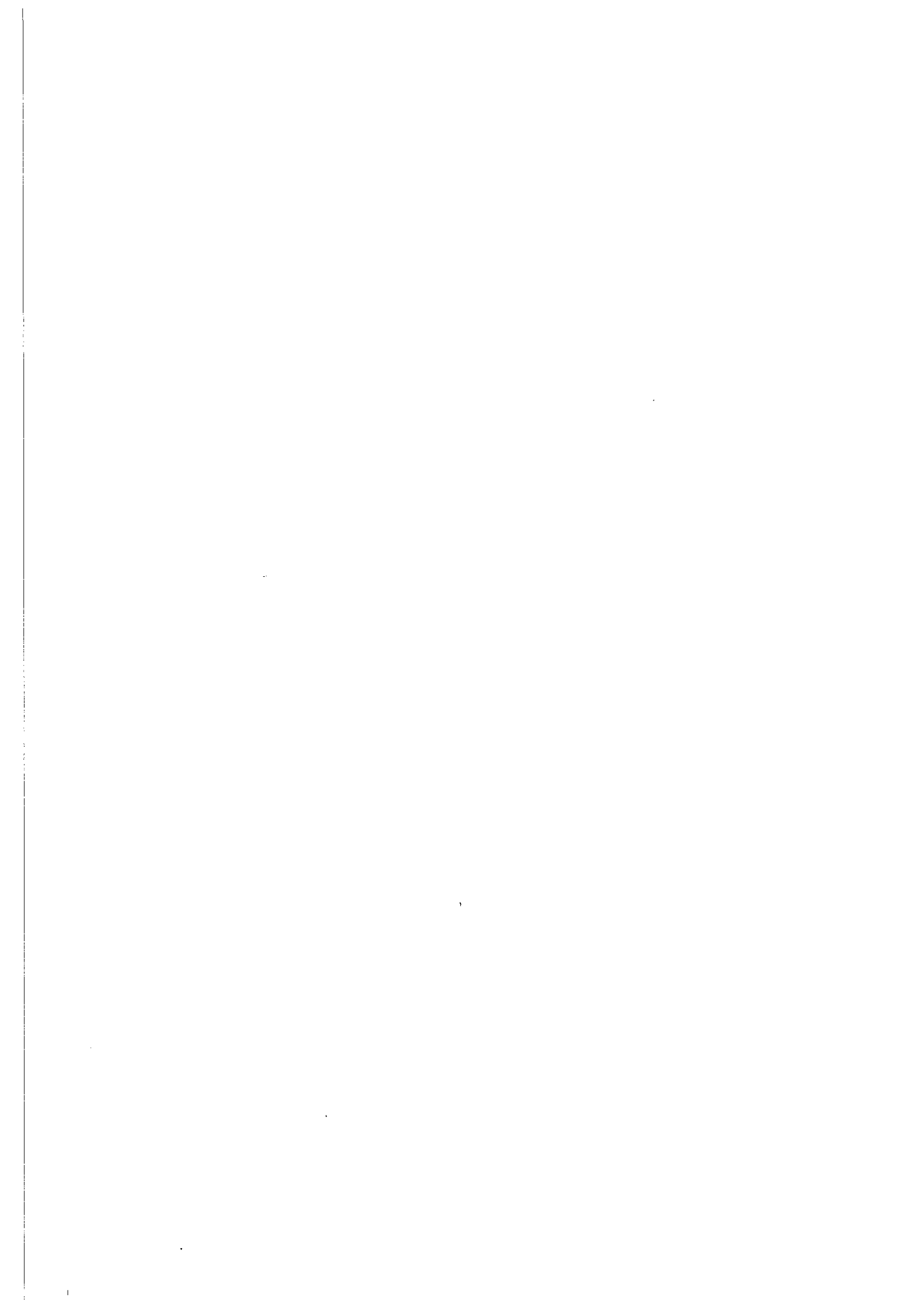
平成21年4月初版 APR, 2009

PARTS LIST CODE 200830430



株式会社IHIシバウラ

IHI Shibaura Machinery Corporation



パーツリストの見方について

1) このパーツリストには下記形式が記載されております。

型式名	品目コード	性能	機関型形式	仕様
TF520MH	214800	C-1級	E200	セル付き オイルレス V/P オートチョーク
TF620MH	215000	B-3級		
TF520SH	214801	C-1級		セル無 オイルレス V/P オートチョーク
TF620SH	215001	B-3級		

エンジン関係部品はエンジン製造番号 (EN……)、シャーシ、ボデー関係部品は車台製造番号により管理されております。

2) リストの記載内容について

リストの記載内容は下記に示す番号に従って説明します。

見出番号 Key No	部品番号 Parts No	部品名称 Parts Name	台 数 Q'ty				互換性 記号	適応号機 Application	型 寸 Description	備 考 Remarks
			⑨							
①	②	③		④			⑤	⑥	⑦	⑧

- ①見出番号 イラストに付されている番号とリストの番号を一致させることにより、部品番号が索引できます。
- ②部品番号 部品を管理するための部品番号です。
- ③部品名称 部品の名称を和文、英文で表示してあります。
- ④個 数 見出し番号あたりの使用個数を表示してあります。
- ⑤互 換 性 部品変更による新部品と旧部品との互換性記号を表示してあります。
- ⑥適用号機 設計変更実施号機が表示してあります。
- ⑦型 寸 部品のサイズを表示してあります。
- ⑧備 考 部品の仕様・説明等が表示してあります。
- ⑨ ALL すべての型式を意味します。

3) 記号、略語について

記号（部品変更による新部品と旧部品との互換性の表示は次の通りです。）

表示記号	内 容
*	部品供給不可（部品番号欄にこのマークがあるのは供給いたしません。）
A	新旧共に互換性あり（新旧部品は新旧製品のいずれにも取付出来ます。）
B	新部品のみ互換性あり（新部品は新旧部品のいずれにも取付出来ますが、旧部品は新製品に取付けることは出来ません。）
D	新旧部品の互換性なし（新部品は新製品、旧部品は旧製品にのみ取付出来ます。）
E	追加部品であり適用号機欄に号機を記入。
F	廃止部品であり適用号機欄に号機を記入。
○	旧部品は在庫に限り供給、以降新部品を供給（○マークを部品番号欄に旧部品番号備考欄に表示）
～××××××××：製造番号 ……号機まで ××××××××～：製造番号 ……号機より	

略語：ASSY：アセンブリ R.H：ライト OP.：オプション EX：排気
 Inc：……を含む UP：上 d：直径 IN：吸気
 AR：所要 LOW：下 l：長さ
 Fr.：フロント S.T.D：スタンダード t：厚さ
 Re.：リヤ U.S：アンダサイズ Φ：径
 L.H：レフト O.S：オーバーサイズ COMPL：コンプリート（圧入、カシメ品）

4) イラストについて

イラストには ASSY 部品、単体部品が記載されておりますが必ずしも正確な形状を示すものではありません。正確な部品番号を見出すための目安となるものです。イラストに付されている番号とリストの見出番号を一致させることにより、その見出し番号から部品番号を知るようになっていきます。

ご注文について

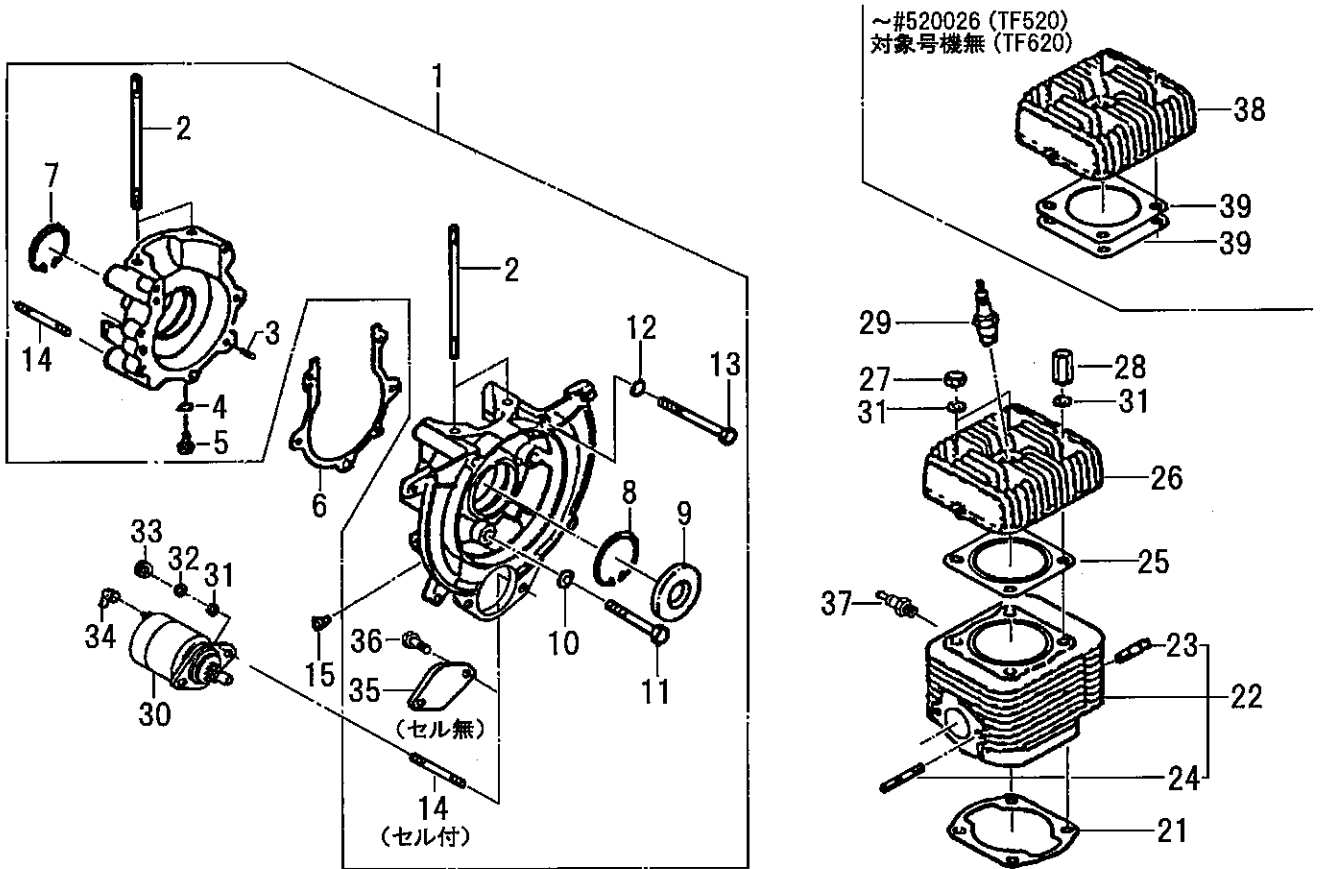
- 1) 部品をご注文の際は部品番号、部品名称、個数をお知らせ下さい。
- 2) ご注文の部品は原則として誤送以外の返品は認めません。
- 3) シバウラ製品には **シバウラ 純正部品** を必ずご使用願います。
 （市販の類似品を使用されますと早期破損や性能を悪くする原因となります。）
- 4) 部品価格は別表の部品価格表を参照ください。

※本部品表は予告なく変更することがあります。

目次

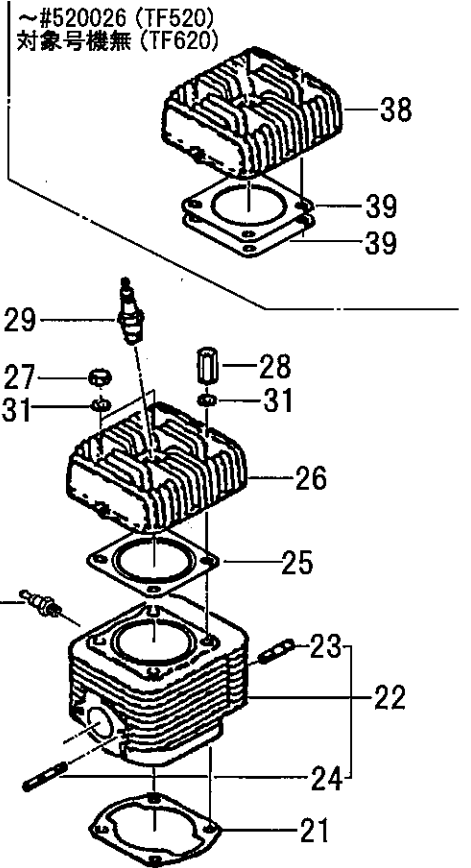
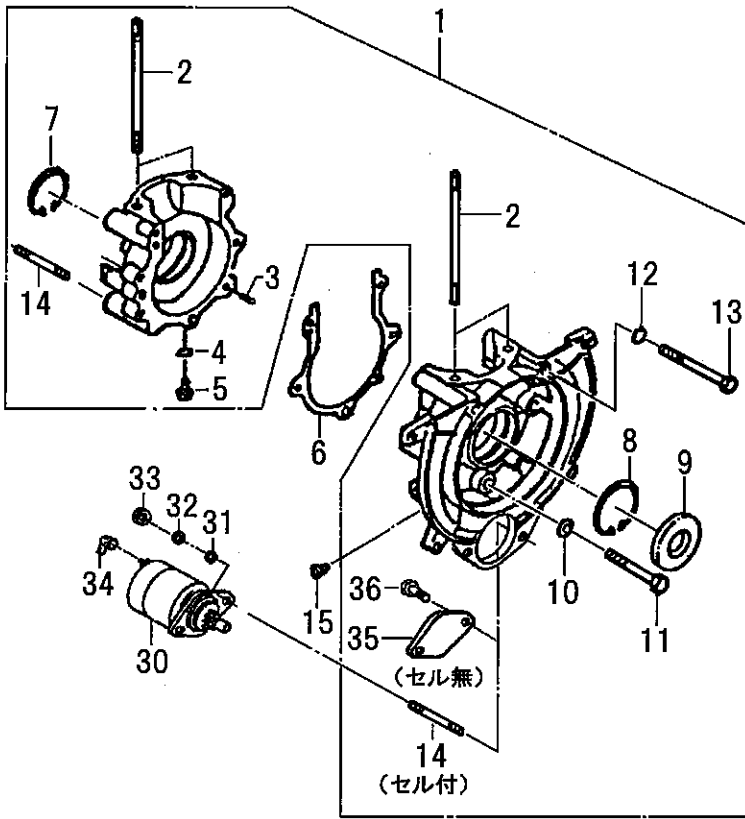
図 番 FIG. No.	装 置 名 称 SUBJECT	ページ PAGE
101	シリンダ、クランクケース	CYLINDER , CRANK CASE 2
102	クランクシャフト、ガバナ	CRANKSHAFT , GOVERNOR 4
103	フライホイールマグネット	FLYWEEL MAGNETO 6
104	ファンカバー、燃料タンク.....	FUN COVER , FUEL TANK..... 7
105	キャブレタ	CARBURETOR 9
106	マフラー	MUFFLER 11
107	リコイルスタータ.....	RECOIL STARTER..... 12
108	ポンプ、オイルポンプ.....	PUMP , PUMP;LUBRICATING OIL ... 13
109	デリバリバルブ	DELIVERY VALVE 15
110	バキュームポンプ	VACUUM PUMP 16
111	ベッド、カバー	BED , COVER 18
112	スロットルダイヤル	THROTTLE DIAL 20
113	パネル、サポート.....	PANEL , SUPPORT 21
114	配線図 ;セル付	WIRING 23
114A	配線図 ;セル無	WIRING 24
115	ツール、オプションパーツ	TOOLS , OPTIONS PARTS..... 25
	部品番号順検索	NUMERICAL PARTS INDEX 26

FIG.101 シリンダ, クランクケース (CYLINDER, CRANK CASE)



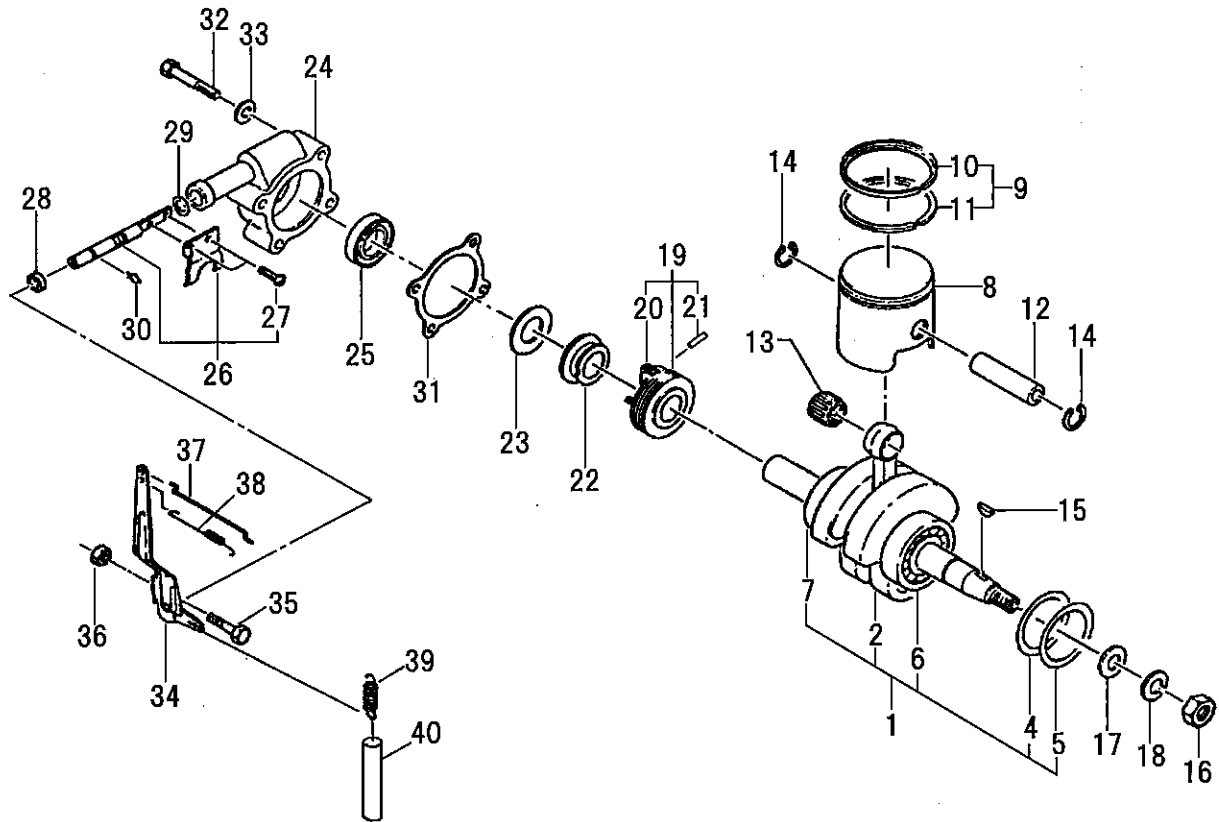
見出番号 Key No.	部品番号 Parts No.	部品名称 Parts Name	台当個数 Q'ty				適用号機 Application	備考 Remarks
			520MH	520SH	620MH	620SH		
1	110038171	クランクケースASSY	1		1			
1	110038181	クランクケースASSY		1		1		
2	012109051	スタッドボルト	4	4	4	4		
3	030500616	ノックピン	2	2	2	2		
4	054100006	ガスケット	1	1	1	1		
5	010800610	ボルト	1	1	1	1		
6	110998230	ガスケット	1	1	1	1		
7	036500047	スナップリング	1	1	1	1		
8	036500052	スナップリング	1	1	1	1		
9	050209020	オイルシール	1	1	1	1		
10	026100008	ワッシャ	3	3	3	3		
11	010310860	ボルト	3	3	3	3		
12	026100006	ワッシャ	2	2	2	2		
13	011310680	ボルト	2	2	2	2		
14	012210825	スタッドボルト	6	4	6	4		
15	198110010	ゴムパッキン	1	1	1	1		
21	110998241	ガスケット:シリンダ	1	1	1	1		
22	110028130	シリンダASSY	1	1	1	1	#520027~、#620001~	
23	012210820	スタッドボルト	2	2	2	2	#520027~、#620001~	
24	012110830	スタッドボルト	2	2	2	2		
25	111148101	ガスケット:ヘッド	1	1	1	1	#520027~、#620001~	
26	111118211	シリンダヘッド	1	1	1	1	#520027~、#620001~	
27	020910008	ナット	2	2	2	2		
28	299378060	ヘッドナット	2	2	2	2		
29	150265010	スパークプラグ	1	1	1	1		
30	185080081	スタータASSY	1		1			
31	026100008	ワッシャ	6	4	6	4		
32	027100008	スプリングワッシャ	2		2			
33	020900008	ナット	2		2			
34	285820020	ターミナルキャップ(B)	1		1			
35	110368080	プレート		1		1		
36	011500820	ボルト		2		2		
37	111058010	デコンパバルブASSY	1	1	1	1		
38	111118210	シリンダヘッド	1	1	1	1	注意(P2参照) 生産中止	
39	111148100	ガスケット:ヘッド	2	2	2	2	注意(P2参照)	

FIG.101 シリンダ, クランクケース (CYLINDER, CRANK CASE)



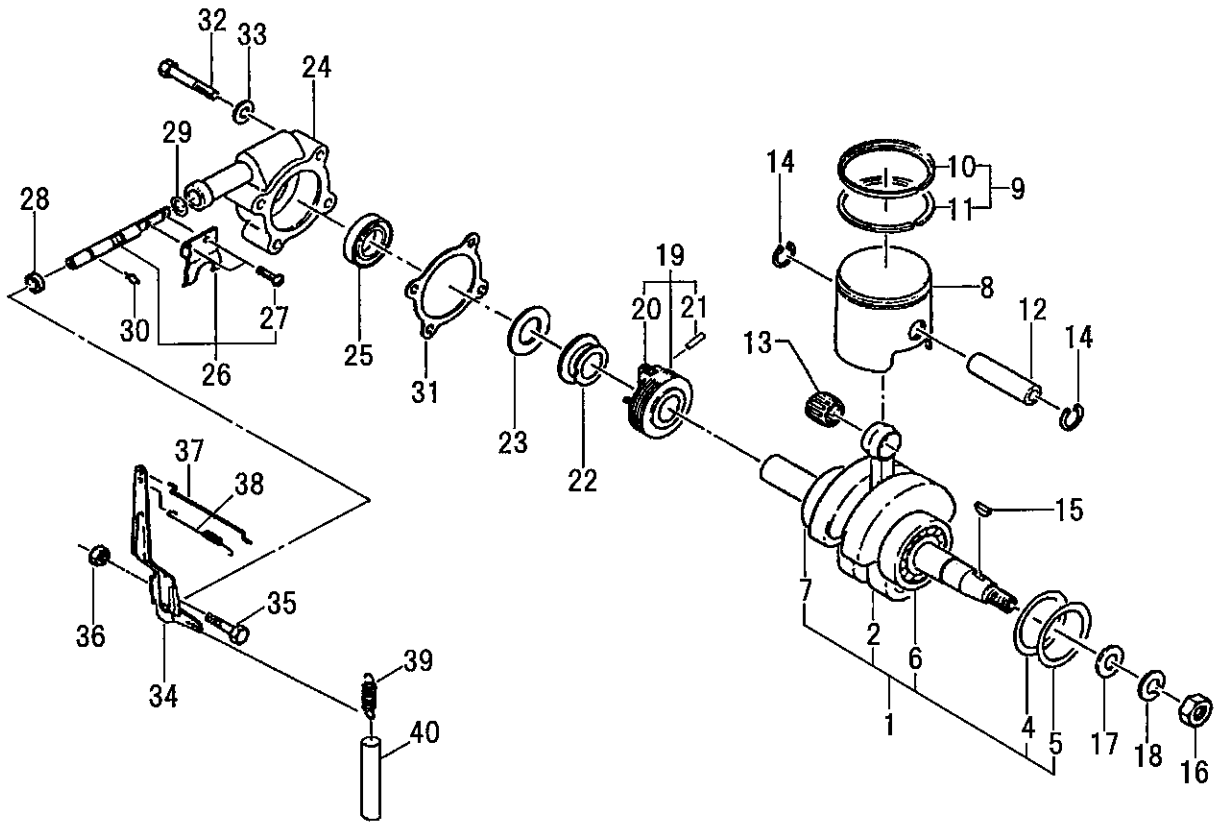
見出番号 Key No.	部品番号 Parts No.	部品名称 Parts Name	台当個数 Q'ty				適用号機 Application	備考 Remarks
			520MH	520SH	620MH	620SH		
注) 製造番号 ~301126 (P383)、~401024 (P421)で No.38(シリンダヘッド)を注文される場合、 No.26(S111118211;シリンダヘッド)と No.25(S111148101;ガスケット)を同時交換願います。 ※ヘッドガスケットは1枚のみ使用								

FIG.102 クランクシャフト, ガバナ (CRANK SHAFT, GOVERNOR)



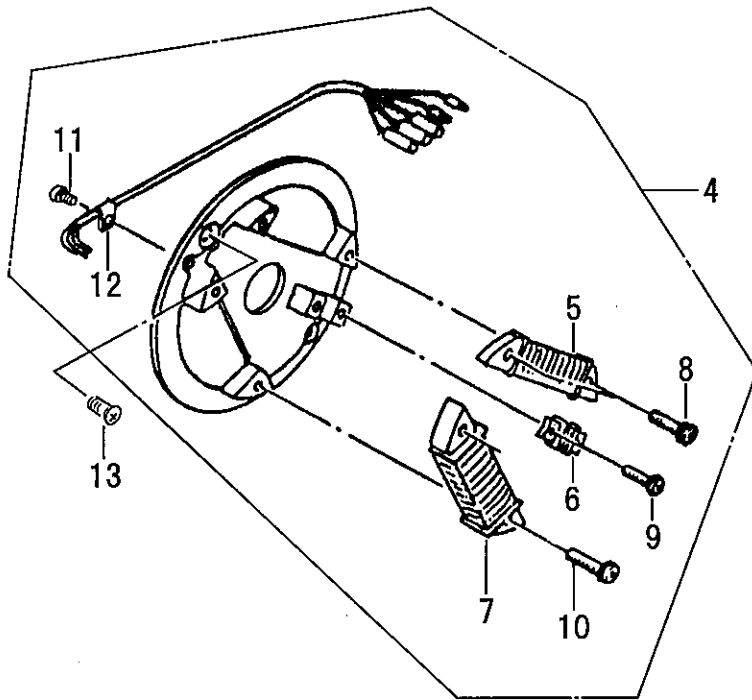
見出番号 Key No.	部品番号 Parts No.	部品名称 Parts Name	台当個数 Q'ty				適用号機 Application	備考 Remarks
			520MH	520SH	620MH	620SH		
1	115038040	クランクシャフトASSY	1	1	1	1		
2	*	クランクシャフトCOMPL	1	1	1	1		
4	199280580	シム:T0.2	1	1	1	1		
5	199280590	シム:T0.5	1	1	1	1		
6	040106304	ボールベアリング	1	1	1	1		
7	040106204	ボールベアリング	1	1	1	1		
8	115318190	ピストン	1	1	1	1		
9	115109070	ピストンリングKIT	1	1	1	1		
10	*	コンプレッションリング	1	1	1	1		
11	*	コンプレッションリング	1	1	1	1		
12	115328020	ピストンピン	1	1	1	1		
13	042709012	ニードルベアリング	1	1	1	1		
14	036500014	スナップリング	2	2	2	2		
15	034303013	キー	1	1	1	1		
16	021010014	ナット	1	1	1	1		
17	026109007	ワッシャ	1	1	1	1		
18	027100014	スプリングワッシャ	1	1	1	1		
19	125208032	フライウエイトASSY	1	1	1	1		
20	*	フライウエイト	8	8	8	8		
21	030300422	スプリングピン	1	1	1	1		
22	125268041	ガバナスライダ	1	1	1	1		
23	299260031	スラストワッシャ	1	1	1	1		
24	125598030	ガバナケース	1	1	1	1		
25	050103120	オイルシール	1	1	1	1		
26	125028010	ガバナシャフトASSY	1	1	1	1		
27	015100408	スクリュー	2	2	2	2		
28	298630030	オイルシール	1	1	1	1		
29	199280220	シム	1	1	1	1		
30	198340020	クリップ	1	1	1	1		
31	125998041	ガスケット(ノアス)	1	1	1	1		
32	011100635	ボルト	4	4	4	4		
33	026100006	ワッシャ	4	4	4	4		
34	125408091	ガバナレバ-COMPL	1	1	1	1		
35	199430020	ボルト	1	1	1	1		
36	023100006	ナット	1	1	1	1		

FIG.102 クランクシャフト, ガバナ (CRANK SHAFT, GOVERNOR)

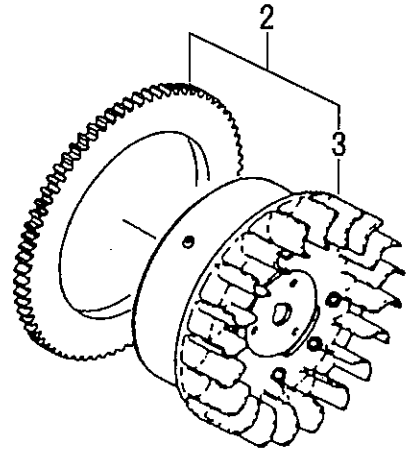


見出番号 Key No.	部品番号 Parts No.	部品名称 Parts Name	台当個数 Q'ty				適用号機 Application	備考 Remarks
			520MH	520SH	620MH	620SH		
37	125360050	リンク LINK	2	2	2	2		
38	198210151	スプリング SPRING	1	1	1	1		
39	298210710	ガバナスプリング SPRING	1	1	1	1		
40	068100125	ビニルチューブ VINYL TUBE	1	1	1	1		

FIG.103 フライホイールマグネット (FLYWHEEL MAGNETO)

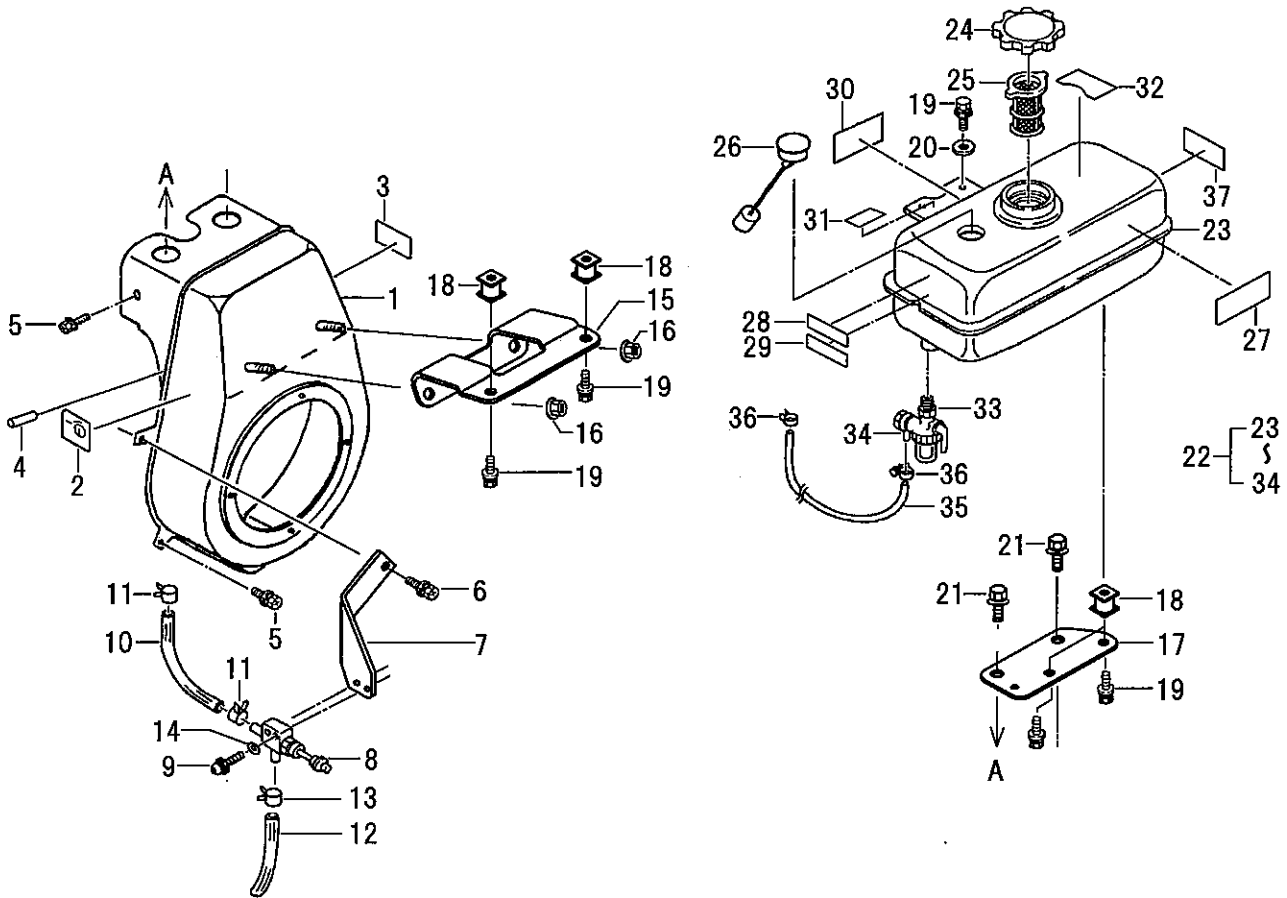


(セル無) (セル付)
 1 1
 3 4 2 4



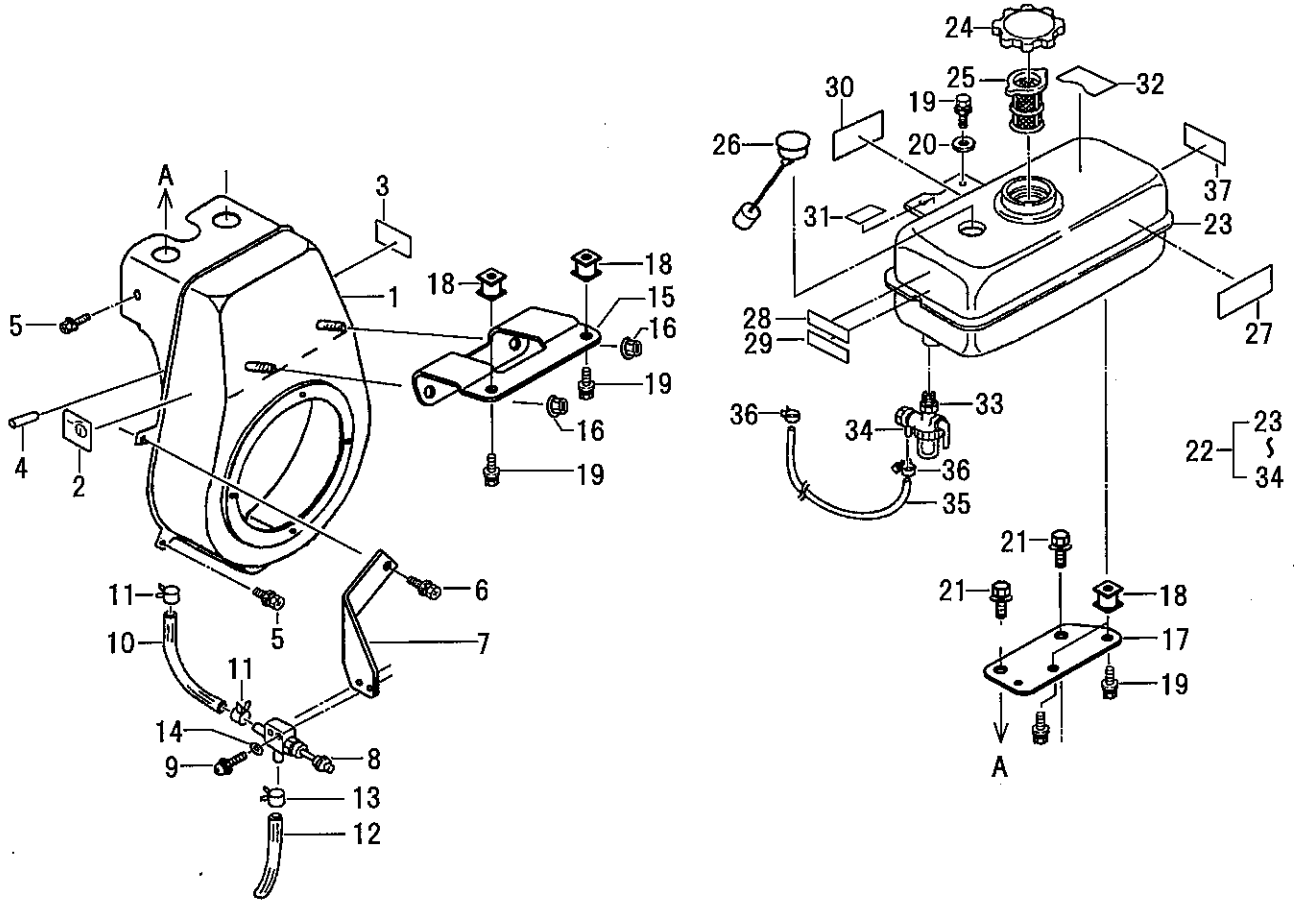
見出番号 Key No.	部品番号 Parts No.	部品名称 Parts Name	台当個数 Q'ty				適用号機 Application	備考 Remarks
			520MH	520SH	620MH	620SH		
1	150018241	フライホイールマグネットASSY	FLYWHEEL MAGNETO	1		1		
1	150018231	フライホイールマグネットASSY	FLYWHEEL MAGNETO		1		1	
2	150108231	フライホイール	FLYWHEEL MAGNETO	1		1		
3	150108221	フライホイール	FLYWHEEL MAGNETO		1		1	
4	150158150	アーマチュアASSY	ARMATURE ASSY	1	1	1	1	
5	*	エキサイタコイル	EXSITER COIL	1	1	1	1	
6	*	パルスコイル	PULSER COIL	1	1	1	1	
7	*	ライティングコイル	LIGHTING COIL	1	1	1	1	
8	015140520	スクリュ	SCREW	2	2	2	2	
9	015140418	スクリュ	SCREW	2	2	2	2	
10	015140525	スクリュ	SCREW	2	2	2	2	
11	015140408	スクリュ	SCREW	1	1	1	1	
12	150818000	クランプ	CLAMP	1	1	1	1	
13	015200616	スクリュ	SCREW	2	2	2	2	

FIG.104 ファンカバー, 燃料タンク (FUN COVER, FUEL TANK)



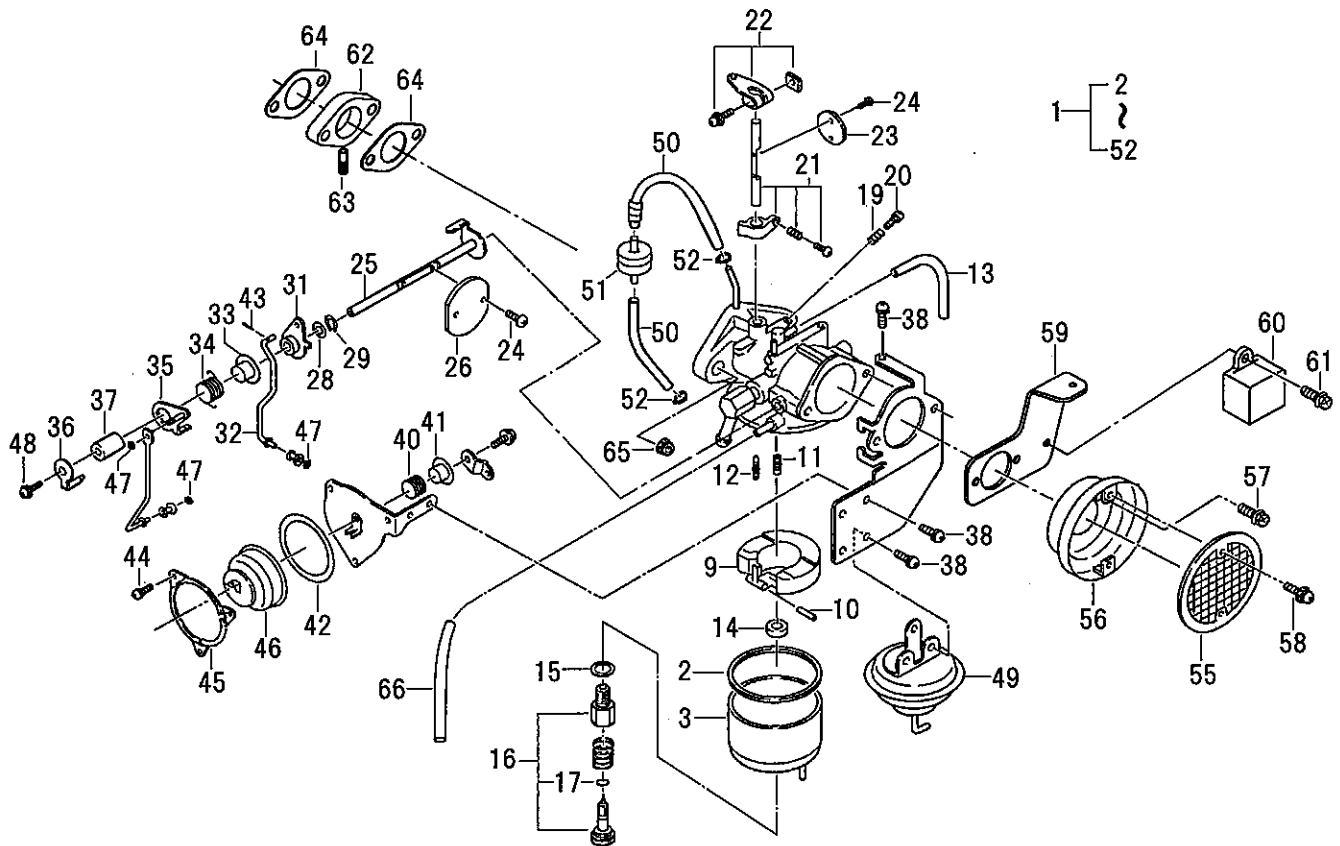
見出番号 Key No.	部品番号 Parts No.	部品名称 Parts Name	台当個数 Q'ty				適用号機 Application	備考 Remarks
			520MH	520SH	620MH	620SH		
1	175108270	ファンカバー-COMPL	1	1	1	1		
2	290292070	ネームプレート	1	1	1	1		
3	290191210	コーションプレート	1	1	1	1		
4	068109037	ビニルチューブ	1	1	1	1		
5	011150612	ボルト	5	5	5	5		
6	011150616	ボルト	1	1	1	1		
7	226661370	ステイ	1	1	1	1		
8	130278120	バルブCOMPL	1	1	1	1		
9	015140420	スクリュー	2	2	2	2		
10	068209612	フエエルホース	1	1	1	1		
11	067200086	ホースクリップ	2	2	2	2		
12	068105260	ビニルチューブ	1	1	1	1		
13	067200078	ホースクリップ	1	1	1	1		
14	026100004	ワッシャ	2	2	2	2		
15	226670863	タンクサポート	1	1	1	1		
16	023100008	ナット	2	2	2	2		
17	226670841	サポート	1	1	1	1		
18	298112060	クッションラバー	4	4	4	4		
19	010800610	ボルト	6	6	6	6		
20	026109009	ワッシャ	2	2	2	2		
21	010800816	ボルト	2	2	2	2		
22	160019190	フューエルタンクASSY	1	1	1	1		
23	160109490	フューエルタンクCOMPL	1	1	1	1		
24	160038150	フイラキャップASSY	1	1	1	1		
25	130348060	フイлтаネット	1	1	1	1		
26	285280640	フューエルゲージ	1	1	1	1		
27	*	コーションプレート	1	1	1	1		
28	290191780	コーションプレート	1	1	1	1		
29	290191790	コーションプレート	1	1	1	1		
30	290191810	コーションプレート	1	1	1	1		
31	290191840	コーションプレート	1	1	1	1		
32	290192870	コーションプレート	1	1	1	1		
33	130308090	フューエルフィルタASSY	1	1	1	1		
34	140148100	アイ	1	1	1	1		
35	068209287	フューエルホース	1	1	1	1		

FIG.104 ファンカバー, 燃料タンク (FUN COVER, FUEL TANK)



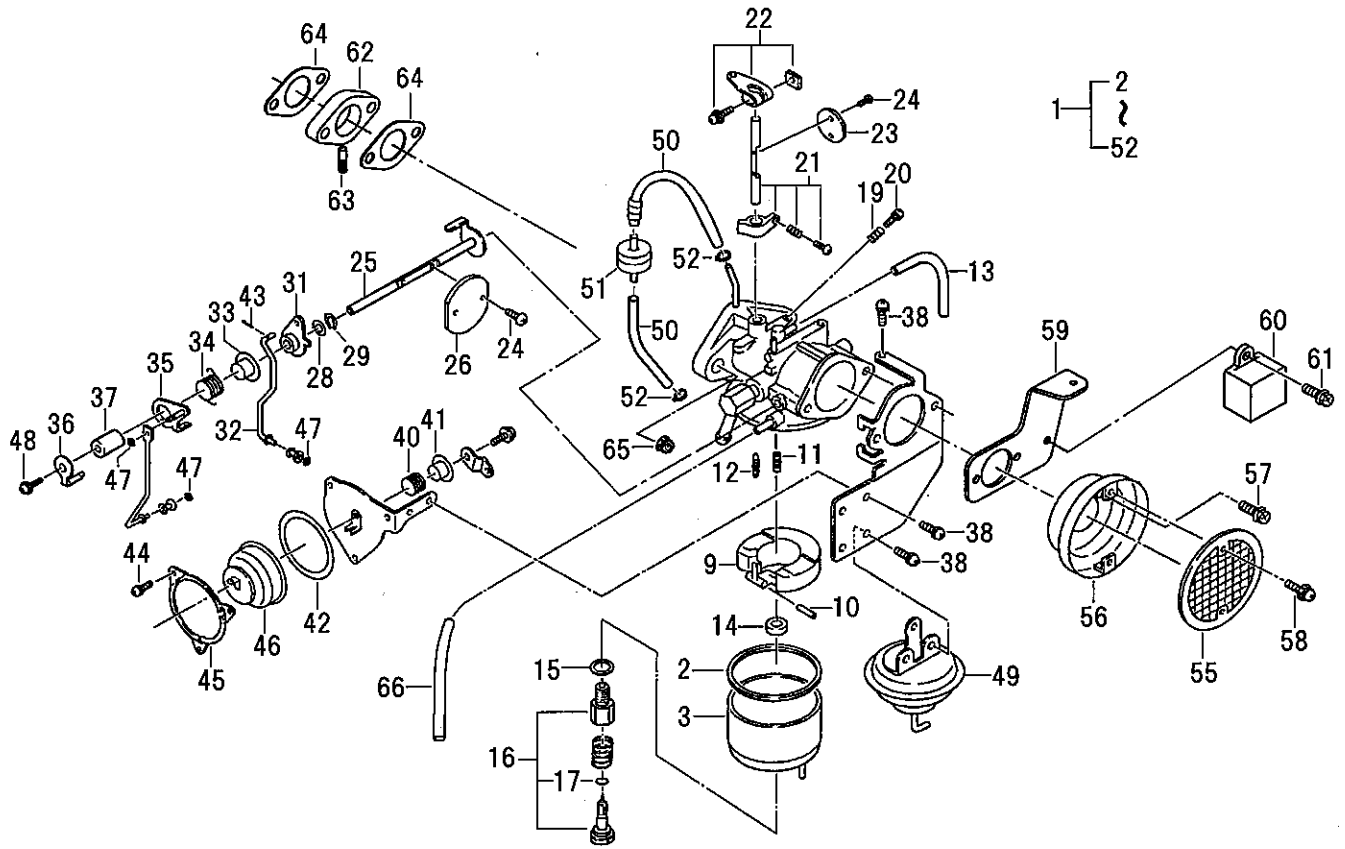
見出番号 Key No.	部品番号 Parts No.	部品名称 Parts Name	台当個数 Q'ty				適用号機 Application	備考 Remarks
			520MH	520SH	620MH	620SH		
36	067200086	ホースクリップ HOSE CLIP	2	2	2	2		
37	*	ネームプレート NAME PLATE	1	1			C-1	
37	*	ネームプレート NAME PLATE			1	1	B-3	

FIG.105 キャブレタ (CARBURETOR)



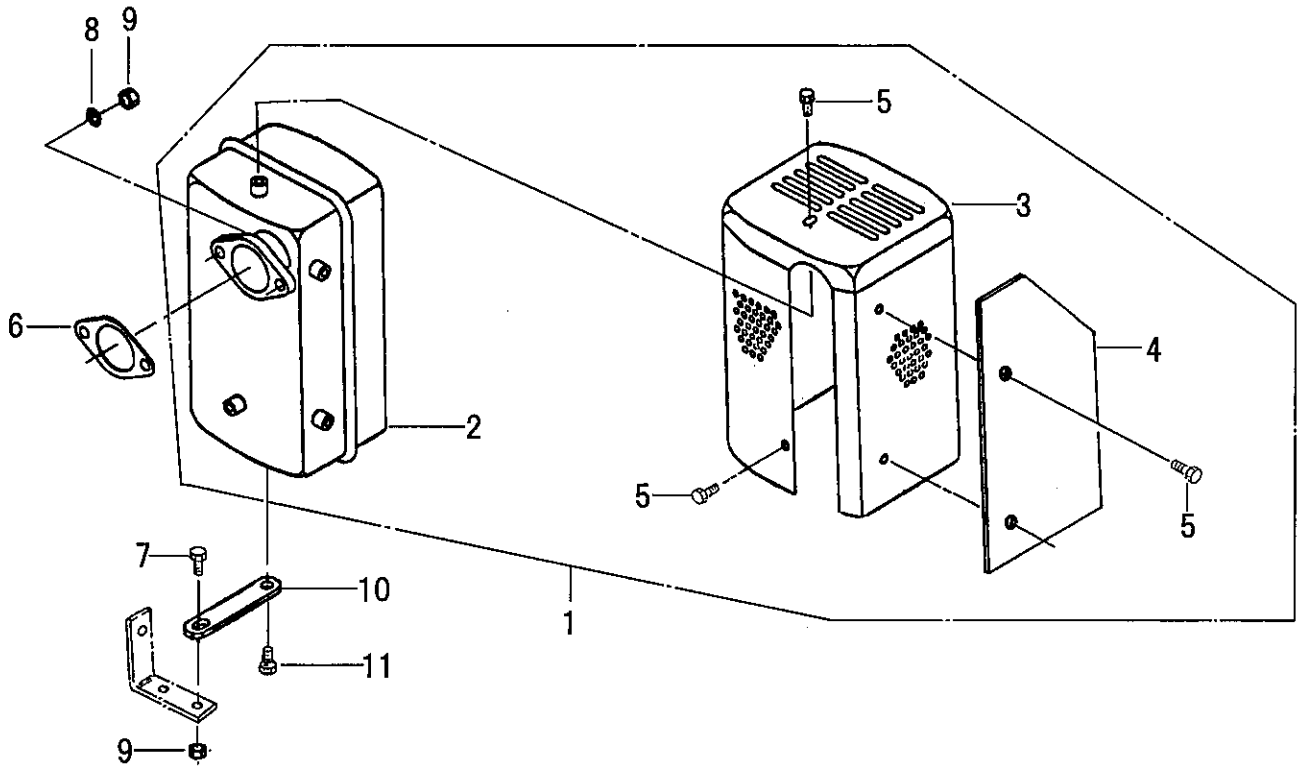
見出番号 Key No.	部品番号 Parts No.	部品名称 Parts Name	台当個数 Q'ty				適用号機 Application	備考 Remarks
			520MH	520SH	620MH	620SH		
1	130108510	キャブレタASSY	1	1	1	1		
2	130128390	ガスケット	1	1	1	1		
3	130138130	フロートチャンバー	1	1	1	1		
9	130168080	フロート	1	1	1	1		
10	130288677	ピン	1	1	1	1		
11	130178170	メインノズル	1	1	1	1		
12	130118720	ジェット	1	1	1	1		
13	130288678	パイプ	1	1	1	1		
14	130288682	スペーサ	1	1	1	1		
15	130120020	ガスケット	1	1	1	1		
16	130118710	メインジェット	1	1	1	1		
17	130140020	Oリング	1	1	1	1		
19	130210070	スプリング	1	1	1	1		
20	130198090	スクリュー	1	1	1	1		
21	*	シャフトCOMPL	1	1	1	1		
22	*	アームCOMPL	1	1	1	1		
23	*	バルブ .スロツトル	1	1	1	1		
24	130180030	スクリュー	4	4	4	4		
25	*	シャフトASSY	1	1	1	1		
26	*	バルブ .チョーク	1	1	1	1		
28	*	ワツシヤ	1	1	1	1		
29	*	リング	1	1	1	1		
31	*	レバ-ASSY	1	1	1	1		
32	*	ロツド	1	1	1	1		
33	*	カラ-	1	1	1	1		
34	*	リター-スプリング	1	1	1	1		
35	*	レバ-ASSY	1	1	1	1		
36	*	ア-ム .チョーク	1	1	1	1		
37	*	ブツシュ	1	1	1	1		
38	015140408	スクリュー	5	5	5	5		
40	*	リター-スプリング	1	1	1	1		
41	*	カラ-	1	1	1	1		
42	130128380	ガスケット	1	1	1	1		
43	*	コツター-ピン	1	1	1	1		
44	*	スクリュー	3	3	3	3		

FIG.105 キャブレタ (CARBURETOR)



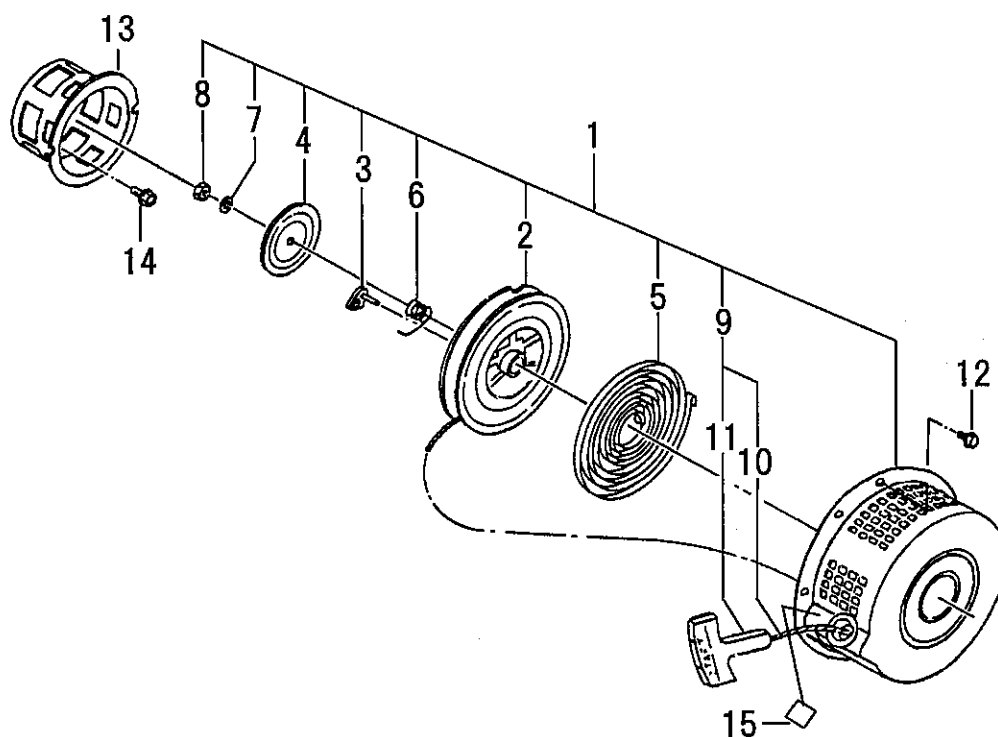
見出番号 Key No.	部品番号 Parts No.	部品名称 Parts Name	台当個数 Q'ty				適用号機 Application	備考 Remarks
			520MH	520SH	620MH	620SH		
45	*	プレート PLATE	1	1	1	1		
46	130288681	サーモカバーASSY THERMO COVER ASSY	1	1	1	1		
47	*	Eクリップ E CLIP	3	3	3	3		
48	*	スクリュー SCREW	1	1	1	1		
49	*	オープナーASSY OPENER ASSY	1	1	1	1		
50	130288680	パイプ PIPE	2	2	2	2		
51	140358090	バルブASSY VALVE .DELAY	1	1	1	1		
52	*	ナイロンバンド NYLON BAND	2	2	2	2		
55	135118090	ネット SCREEN	1	1	1	1		
56	135158060	ケース COMPL CASE	1	1	1	1		
57	011150616	ボルト BOLT	2	2	2	2		
58	015140410	スクリュー SCREW	2	2	2	2		
59	226670820	サポート SUPPORT	1	1	1	1		
60	150588090	CDIユニット UNIT.C.D.I	1	1	1	1		
61	011150616	ボルト BOLT	1	1	1	1		
62	199518010	インシュレータ INSULATOR	1	1	1	1		
63	298480620	コネクタ CONNECTOR	1	1	1	1		
64	135998061	ガスケット GASKET	2	2	2	2		
65	023100008	ナット NUT	2	2	2	2		
66	068105260	ビニルチューブ VINYL TUBE	1	1	1	1		

FIG.106 マフラー (MUFFLER)



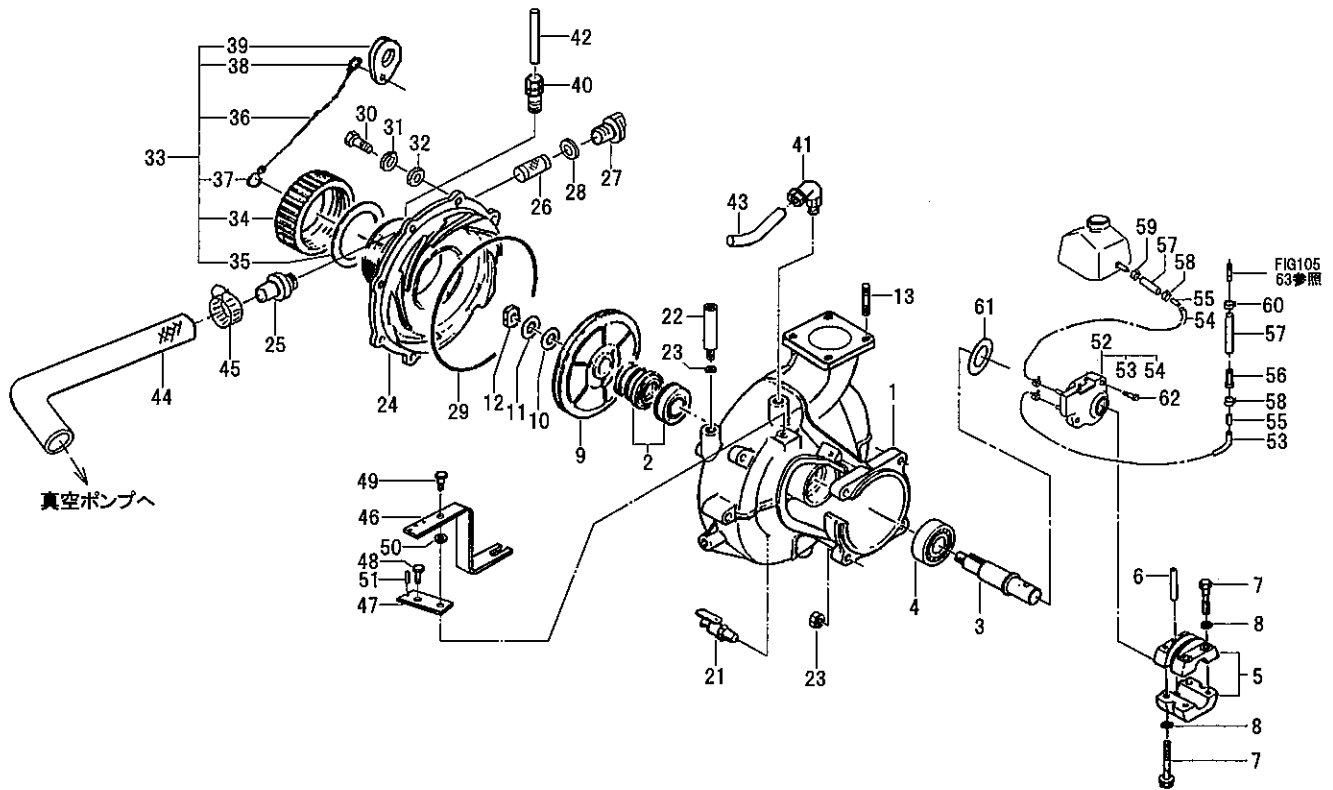
見出番号 Key No.	部品番号 Parts No.	部品名称 Parts Name	台当個数 Q'ty				適用号機 Application	備考 Remarks
			520MH	520SH	620MH	620SH		
1	135048281	マフラーASSY	MUFFLER ASSY.EXHAUST	1		1		
1	135048290	マフラーASSY	MUFFLER ASSY.EXHAUST		1		1	
2	*	マフラーCOMPL	MUFFLER.EXHAUST	1	1	1	1	
3	*	マフラーカバー-COMPL	MUFFLER COVER COMPL	1	1	1	1	
4	135518361	マフラーカバー	COVER.MUFFLER	1		1		
5	011150610	ボルト	BOLT	6	6	6	6	
6	135998100	ガスケット	GASKET	1	1	1	1	
7	010800820	ボルト	BOLT	1	1	1	1	
8	027100008	スプリングワッシャー	LOCK WASHER	2	2	2	2	
9	020910008	ナット	NUT	3	3	3	3	
10	135978170	ステー:マフラー	STAY	1	1	1	1	
11	011500816	ボルト	BOLT	1	1	1	1	

FIG.107 リコイルスタータ (RECOIL STARTER)



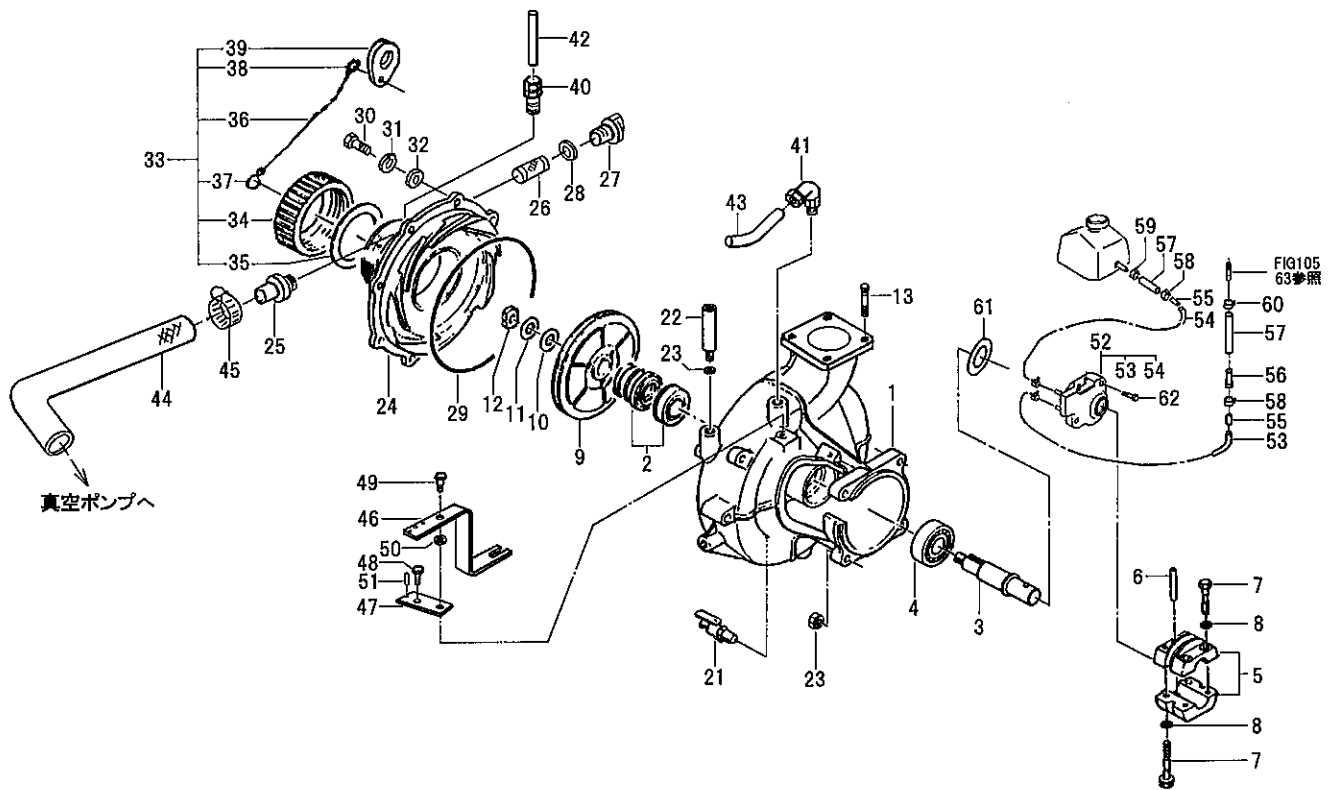
見出番号 Key No.	部品番号 Parts No.	部品名称 Parts Name	台当個数 Q'ty				適用号機 Application	備考 Remarks
			520MH	520SH	620MH	620SH		
1	155108231	リコイルASSY RECOIL ASSY	1	1	1	1		
2	155180130	リール REEL	1	1	1	1		
3	155160090	ラチエツト RATCHET	1	1	1	1		
4	155130070	フリクションプレート PLATE.FRICTION	1	1	1	1		
5	155260170	スパイラルスプリング SPRING	1	1	1	1		
6	155260190	フリクションスプリング SPRING	1	1	1	1		
7	027100008	スプリングワッシャ LOCK WASHER	1	1	1	1		
8	020700008	ナツト NUT	1	1	1	1		
9	155208090	スターロープASSY ROPE ASSY.STARTER	1	1	1	1		
10	155210230	スターロープ ROPE.STARTER	1	1	1	1		
11	155228050	スターノブ KNOB.STARTER	1	1	1	1		
12	011150610	ボルト BOLT	4	4	4	4		
13	155358060	スタータプ-リCOMPL PULLEY.STARTER	1	1	1	1		
14	011140620	ボルト BOLT	3	3	3	3		
15	290462460	マークシート MARK SHEET	1	1	1	1		

FIG.108 ポンプ, オイルポンプ (PUMP,PUMP;LUBRICATING OIL)



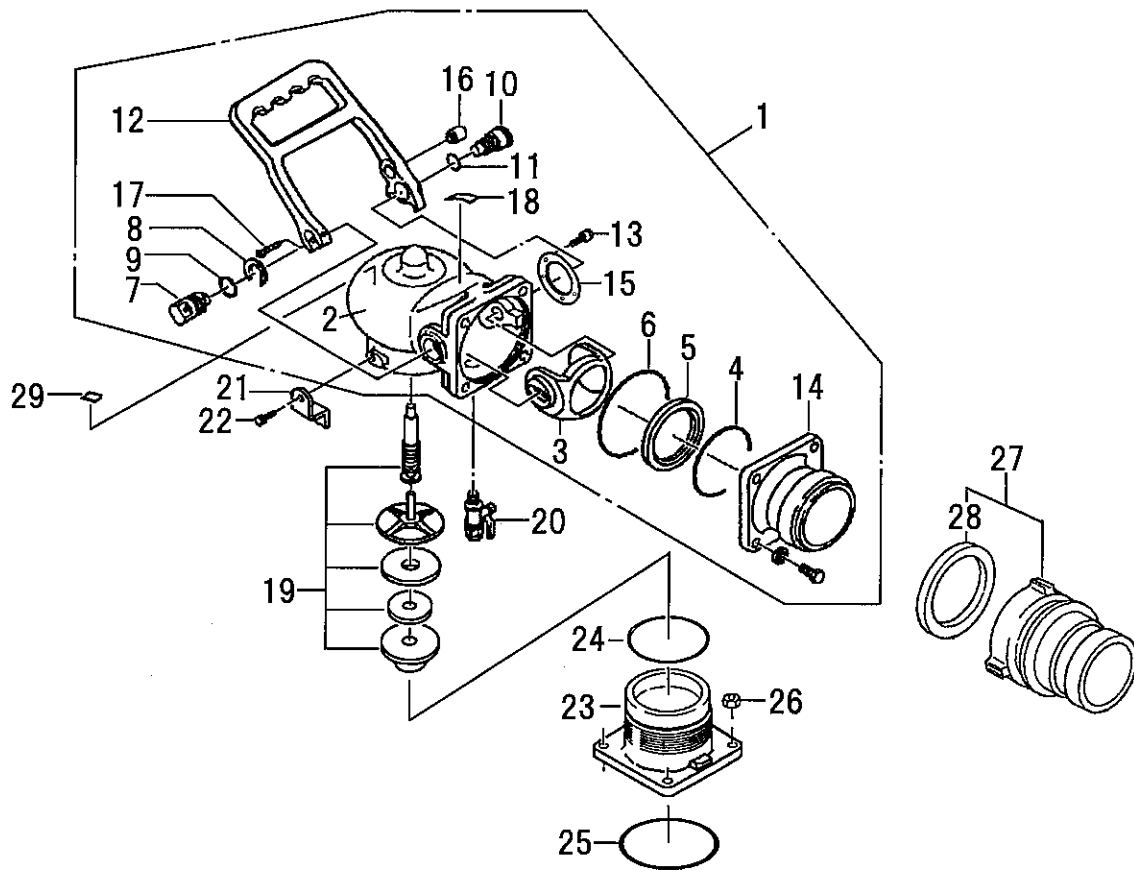
見出番号 Key No.	部品番号 Parts No.	部品名称 Parts Name	台当個数 Q'ty				適用号機 Application	備考 Remarks	
			520MH	520SH	620MH	620SH			
1	210110873	ケーシングボディ	CASING BODY	1	1	1	1		
2	210500250	メカニカルシールASSY	MECHANICAL SEAL	1	1	1	1		
3	210260231	ポンプシャフト	PUMP SHAFT	1	1	1	1		
4	040146204	ボールベアリング	BEARING 6204LLU	1	1	1	1		
5	298680102	プーリ	PULLEY	1	1	1	1		
6	030300540	スプリングピン	SPRING PIN	1	1	1	1		
7	115170021	ロッドボルト	BOLT.CONNECTING ROD	4	4	4	4		
8	027100006	スプリングワッシャ	LOCK WASHER	4	4	4	4		
9	210310680	インペラ	IMPELLER	1	1	1	1		
10	299210180	スペーサ	SPACER	1	1	1	1		
11	026209007	ワッシャ	WASHER	1	1	1	1		
12	020160010	ナット	NUT	1	1	1	1		
13	012110818	スタッドボルト	STUD BOLT	4	4	4	4		
21	298730310	コックASSY	COCK ASSY	1	1	1	1		
22	298485340	コネクタ	CONNECTOR	1	1	1	1		
23	023100008	ナット	NUT	5	5	5	5		
24	210150230	ケーシングカバーASSY	CASING COVER	1	1	1	1		
25	298484890	コネクタ	CONNECTOR	1	1	1	1		
26	260260160	ストレーナ	STRAINER	1	1	1	1		
27	298450011	プラグASSY	PLUG ASSY	1	1	1	1		
28	052100240	Oリング	O-RING	1	1	1	1		
29	298110550	ゴムワ	PACKING:RUBBER	1	1	1	1		
30	010310825	ボルト	BOLT	8	8	8	8		
31	027100008	スプリングワッシャ	LOCK WASHER	8	8	8	8		
32	026100008	ワッシャ	WASHER	7	7	7	7		
33	210350042	ジョイントキャップASSY	CAP ASSY	1	1	1	1		
34	*	ジョイントキャップ	JOINT CAP	1	1	1	1		
35	298990200	ガスケット	GASKET	1	1	1	1		
36	298260080	チェーン	CHAIN	1	1	1	1		
37	210990120	リング	RING	1	1	1	1		
38	210990022	リング	RING	1	1	1	1		
39	226690010	ラグ	LUG	1	1	1	1		
40	298484830	コネクタASSY	CONNECTOR	1	1	1	1		
41	298485350	コネクタASSY	CONNECTOR	1	1	1	1		
42	298160821	パイプ:L165	PIPE	1	1	1	1		

FIG.108 ポンプ, オイルポンプ (PUMP,PUMP;LUBRICATING OIL)



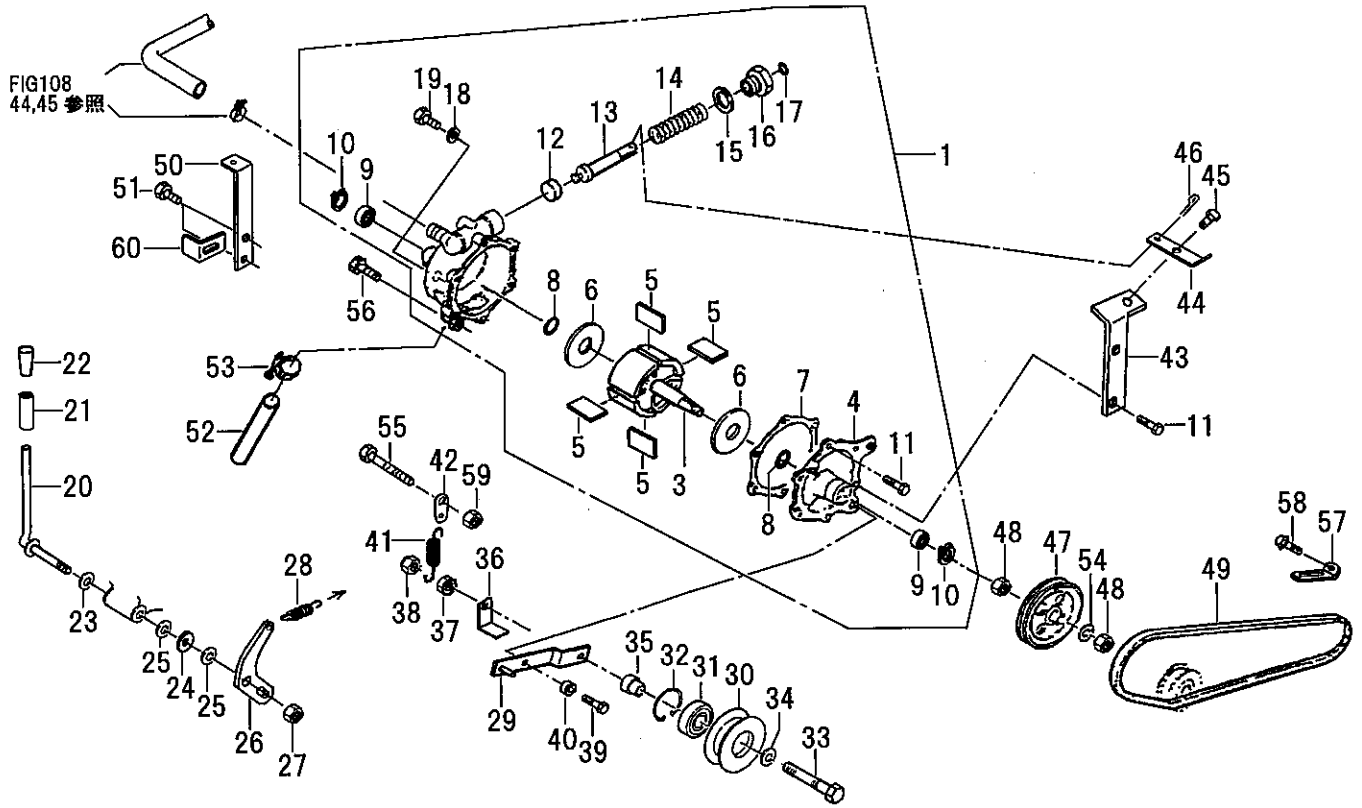
見出番号 Key No.	部品番号 Parts No.	部品名称 Parts Name	台当個数 Q'ty				適用号機 Application	備考 Remarks
			520MH	520SH	620MH	620SH		
43	298161040	パイプ:L180	1	1	1	1		
44	218510240	パイプ:IN	1	1	1	1		
45	198756230	ホースバンド:32	2	2	2	2		
46	125288101	レバー	1	1	1	1		
47	140978011	ステイ	1	1	1	1		
48	010800610	ボルト	1	1	1	1		
49	299430200	ボルト	1	1	1	1		
50	054100008	ガスケット	1	1	1	1		
51	030300306	スプリングピン	1	1	1	1		
52	140018100	オイルポンプASSY	1	1	1	1		
53	068109112	ビニルチューブ	1	1	1	1		
54	068109142	ビニルチューブ	1	1	1	1		
55	140988080	パイプ	2	2	2	2		
56	140368010	チェツクバルブ	1	1	1	1		
57	068105050	ビニルチューブ	2	2	2	2		
58	067209004	ホースクリップ	2	2	2	2		
59	067200086	ホースクリップ	1	1	1	1		
60	067200078	ホースクリップ	1	1	1	1		
61	199280590	シム:T0.5	(1)	(1)	(1)	(1)		調整用
62	011300620	ボルト	2	2	2	2		

FIG.109 デリバリバルブ (DELIVERY VALVE)



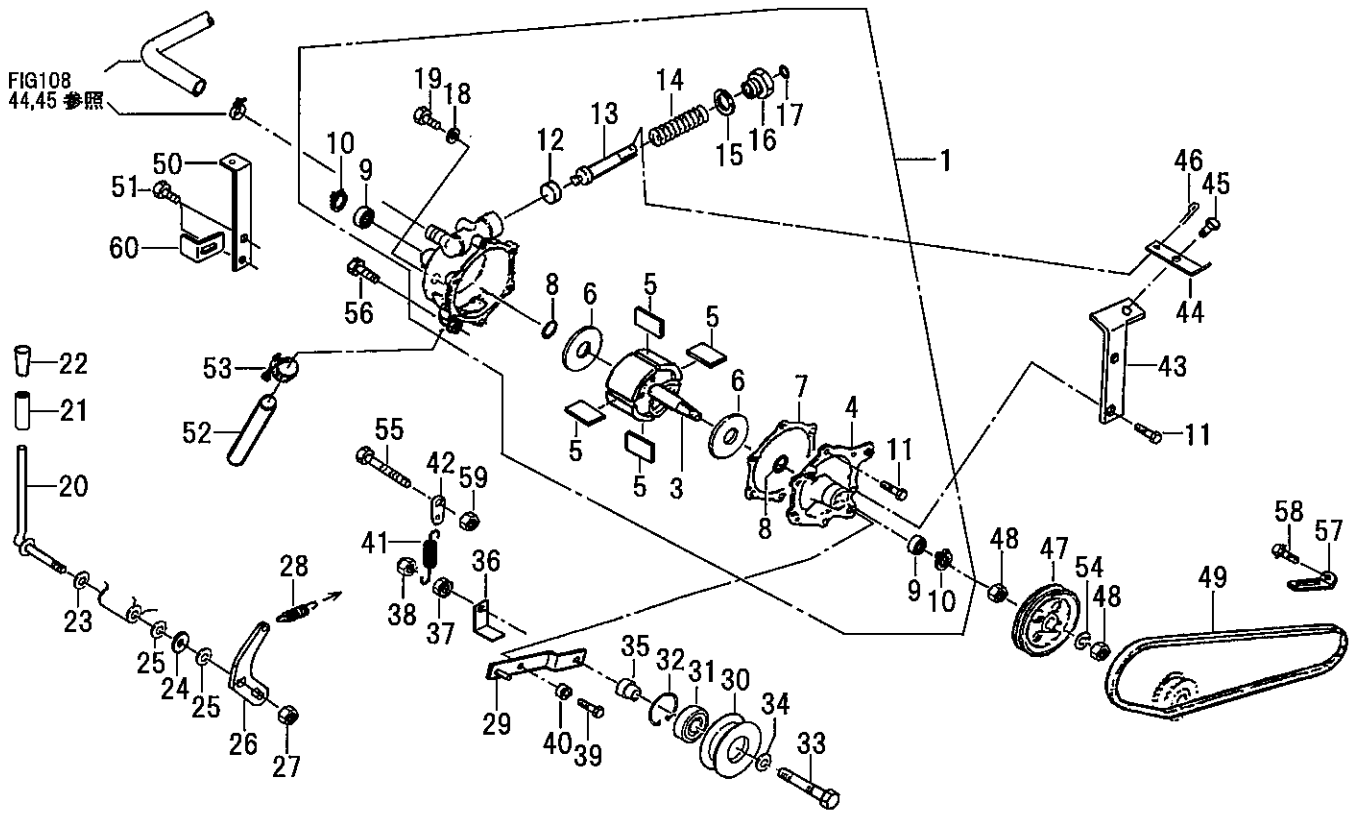
見出番号 Key No.	部品番号 Parts No.	部品名称 Parts Name	台当個数 Q'ty				適用号機 Application	備考 Remarks
			520MH	520SH	620MH	620SH		
1	214010530	デリバリバルブ ASSY	1	1	1	1		
2	*	バルブボディ	1	1	1	1		
3	*	ボール	1	1	1	1		
4	052109126	リング	1	1	1	1		
5	214230120	メインホロアー	1	1	1	1		
6	052109127	リング	1	1	1	1		
7	214360100	スピンドル	1	1	1	1		
8	027109075	ロックワッシャー	1	1	1	1		
9	052100180	リング	1	1	1	1		
10	299430500	センターピン	1	1	1	1		
11	052100140	リング	1	1	1	1		
12	214310190	ハンドル	1	1	1	1		
13	010709123	ストッパピン	1	1	1	1		
14	*	ネットフランジ	1	1	1	1		
15	*	ノッチウケイタ	1	1	1	1		
16	214170220	ボールプランジヤー	1	1	1	1		
17	015109192	セットビス	1	1	1	1		
18	290192990	コーションプレート	1	1	1	1		
19	214200140	バルブ ASSY	1	1	1	1		
20	298730310	コック ASSY	1	1	1	1		
21	214170210	ストッパ	1	1	1	1		
22	011150616	ボルト	1	1	1	1		
23	214160200	バルブシート	1	1	1	1		
24	052109125	リング	1	1	1	1		
25	052300750	リング	1	1	1	1		
26	023100008	ナット	4	4	4	4		
27	295400561	ホースジョイント ASSY	1	1	1	1		
28	214980050	パッキン	1	1	1	1		
29	290460930	マークシート	1	1	1	1		

FIG.110 バキュームポンプ (VACUUM PUMP)



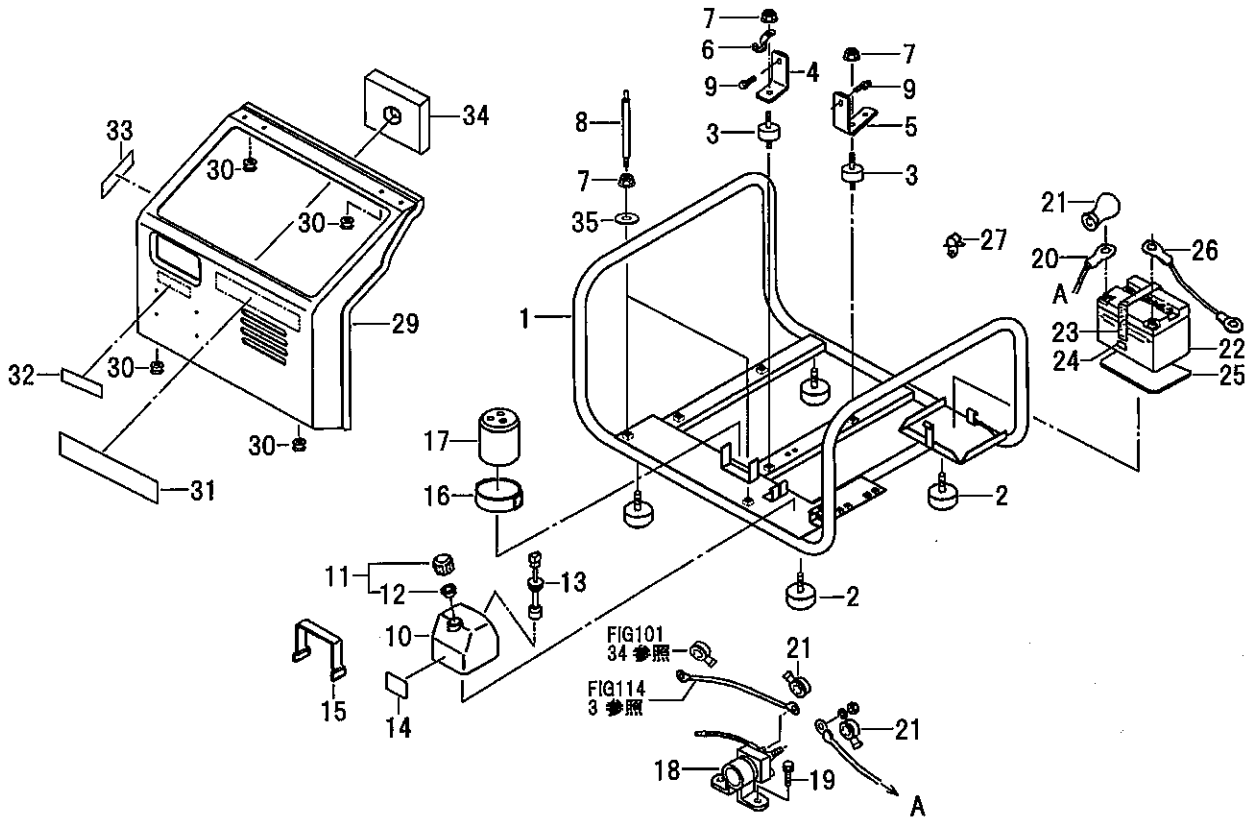
見出番号 Key No.	部品番号 Parts No.	部品名称 Parts Name	台当個数 Q'ty				適用号機 Application	備考 Remarks
			520MH	520SH	620MH	620SH		
1	218010590	バキュームポンプASSY	1	1	1	1		
2	*	ボディCOMPL	1	1	1	1		
3	218150140	ロータCOMPL	1	1	1	1		
4	218120300	カバーCOMPL	1	1	1	1		
5	218160140	プレート	4	4	4	4		
6	218170051	プレート	2	2	2	2		
7	218980050	ボディパッキン	1	1	1	1		
8	052100120	Oリング	2	2	2	2		
9	040146001	ボールベアリング	2	2	2	2		
10	036100012	スナツプリング	2	2	2	2		
11	011150516	ボルト	6	6	6	6		
12	298112660	ハルブラバー	1	1	1	1		
13	218210150	コックシャフト	1	1	1	1		
14	298210540	スプリング	1	1	1	1		
15	054100020	ガスケット	1	1	1	1		
16	298510540	ブッシュ	1	1	1	1		
17	052100080	Oリング	1	1	1	1		
18	054100005	ガスケット	2	2	2	2		
19	010100510	ボルト	2	2	2	2		
20	218300270	ハンドルCOMPL	1	1	1	1		
21	068209613	ゴムホース	1	1	1	1		
22	398180580	クリップ	1	1	1	1		
23	026100010	ワッシャ	1	1	1	1		
24	026109037	ワッシャ	1	1	1	1		
25	054100012	ガスケット	2	2	2	2		
26	218310210	アーム:1	1	1	1	1		
27	022400010	ナット	1	1	1	1		
28	298210680	スプリング	1	1	1	1		
29	218310160	アーム	1	1	1	1		
30	298680010	テンションプーリ	1	1	1	1		
31	040146201	ボールベアリング	1	1	1	1		
32	298340020	クリップ	1	1	1	1		
33	011140645	ボルト	1	1	1	1		
34	026109046	ワッシャ	1	1	1	1		
35	299230740	ベアリングカラー	1	1	1	1		
		WASHER						
		COLLAR						

FIG.110 バキュームポンプ (VACUUM PUMP)



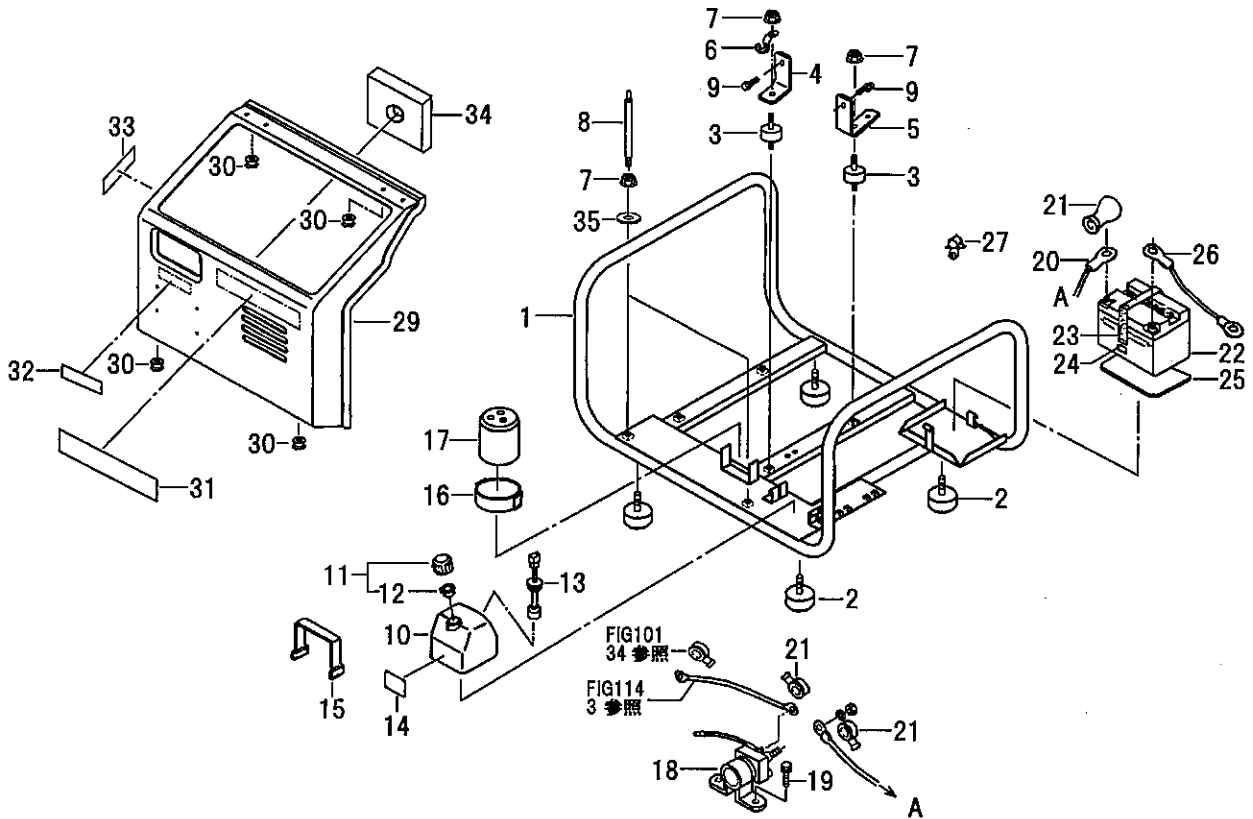
見出番号 Key No.	部品番号 Parts No.	部品名称 Parts Name	台当個数 Q'ty				適用号機 Application	備考 Remarks
			520MH	520SH	620MH	620SH		
36	218440090	ベルトガイド BELT GUIDE	1	1	1	1		
37	023100006	ナット NUT	1	1	1	1		
38	022400006	ナット:Uナット U-NUT	1	1	1	1		
39	010800612	ボルト BOLT	1	1	1	1		
40	299230551	カラー COLLAR	1	1	1	1		
41	298210220	ガバナスプリング SPRING	1	1	1	1		
42	226690010	ラグ LUG	1	1	1	1		
43	218400190	ステー-COMPL BELT COVER	1	1	1	1		
44	218310150	アーム ARM	1	1	1	1		
45	299430200	ボルト BOLT	1	1	1	1		
46	030102010	スプリットピン SPLIT PIN	1	1	1	1		
47	298680540	プーリ PULLEY	1	1	1	1		
48	020900012	ナット NUT	2	2	2	2		
49	080100023	Vベルト V-BELT	1	1	1	1		
50	218420380	ステイ STAY	1	1	1	1		
51	011150512	ボルト BOLT	2	2	2	2		
52	145538050	ラジエータホース HOSE.RADIATOR	1	1	1	1		
53	198756230	ホースバンド:32 BAND	1	1	1	1		
54	026100012	ワッシャ WASHER	1	1	1	1		
55	010800840	ボルト BOLT	1	1	1	1		
56	010800825	ボルト BOLT	1	1	1	1		
57	399111960	クランプ CLAMP	1	1	1	1		
58	010800612	ボルト BOLT	1	1	1	1		
59	022300008	Uナット U-NUT	1	1	1	1		
60	218420410	ストップ STAY	1	1	1	1		

FIG.111 ベッド, カバー (BED, COVER)



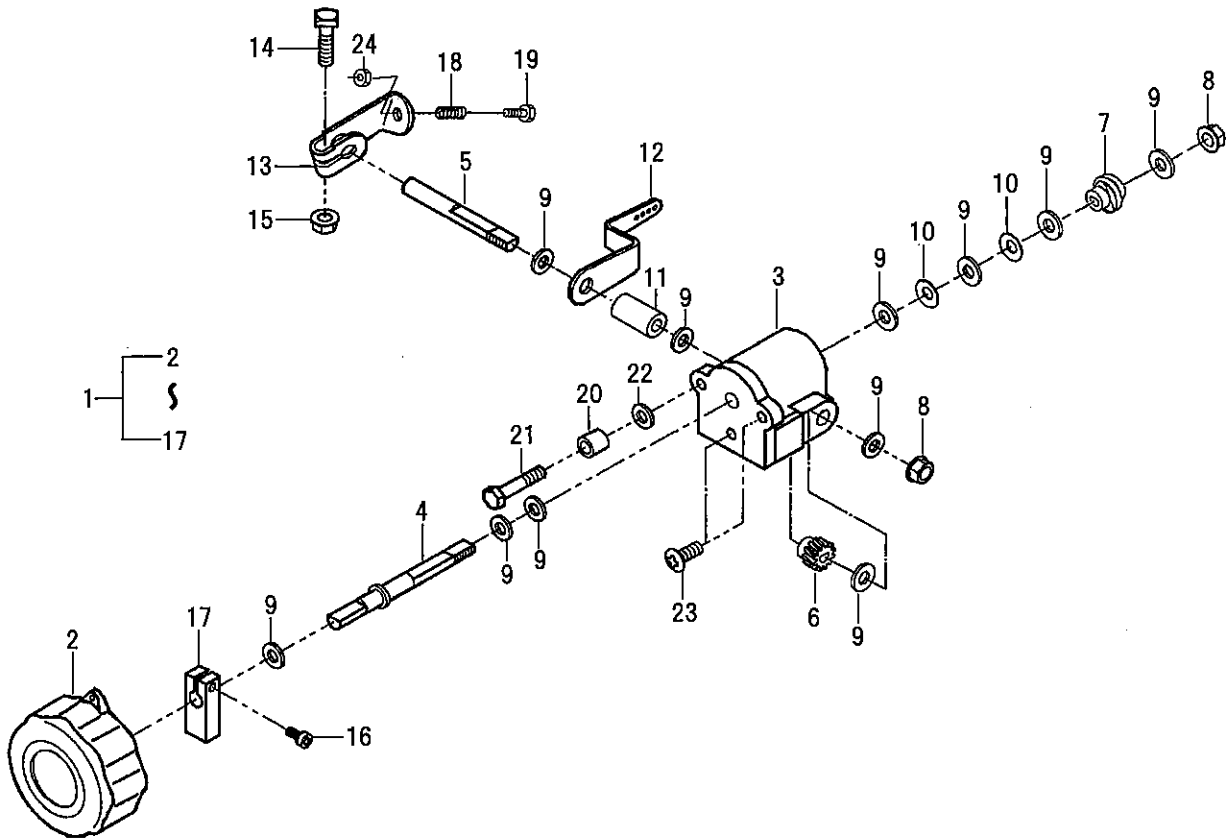
見出番号 Key No.	部品番号 Parts No.	部品名称 Parts Name	台当個数 Q'ty				適用号機 Application	備考 Remarks
			520MH	520SH	620MH	620SH		
1	222101341	ベッド COMPL	1	1				
1	222101351	ベッド COMPL			1	1		
2	298112400	クッションラバー	4	4	4	4		
3	498110452	ボウシゴム	4	4	4	4		
4	226661280	ステイ:A	1	1	1	1		
5	226660200	ステイ:B	1	1	1	1		
6	399111040	クランプ	2	2	2	2		
7	023100008	ナット	6	6	6	6		
8	298485331	コネクタ:2	2	2	2	2		
9	010800825	ボルト	4	4	4	4		
10	260200170	オイルタンク	1	1	1	1		
11	160038131	タンクキャップ ASSY	1	1	1	1		
12	160998010	ガスケット	1	1	1	1		
13	285200420	スイッチ COMPL	1	1	1	1		
14	290191760	コーションプレート	1	1	1	1		
15	160203001	タンクバンド COMPL	1	1	1	1		
16	298112691	ラバー	1	1	1	1		
17	260200161	オイルタンク	1	1	1	1		
18	285810010	マグネティックスイッチ COMPL	1		1			
19	011150514	ボルト	2		2			
20	285660220	ケーブル	1		1		赤色(+)	
21	285820120	ターミナルキャップ	3		3			
22	289510020	バッテリー	1					
22	289510080	バッテリー			1			
23	289210011	ゴムバンド	1		1			
24	289420010	カケガネ	2		2			
25	298110370	ゴム	1		1		黒色(-)	
26	285660200	ケーブル	1		1			
27	125680030	ワイヤホルダ	3		3			
28	285820260	コイルチューブ	1		1			
29	226151181	カバー COMPL	1	1	1	1		
30	298111040	グロメット	4	4	4	4		
31	290332530	キシュマーク:TF520MH	1					
31	290332540	キシュマーク:TF520SH		1				
31	290332550	キシュマーク:TF620MH			1			

FIG.111 ベッド、カバー (BED,COVER)



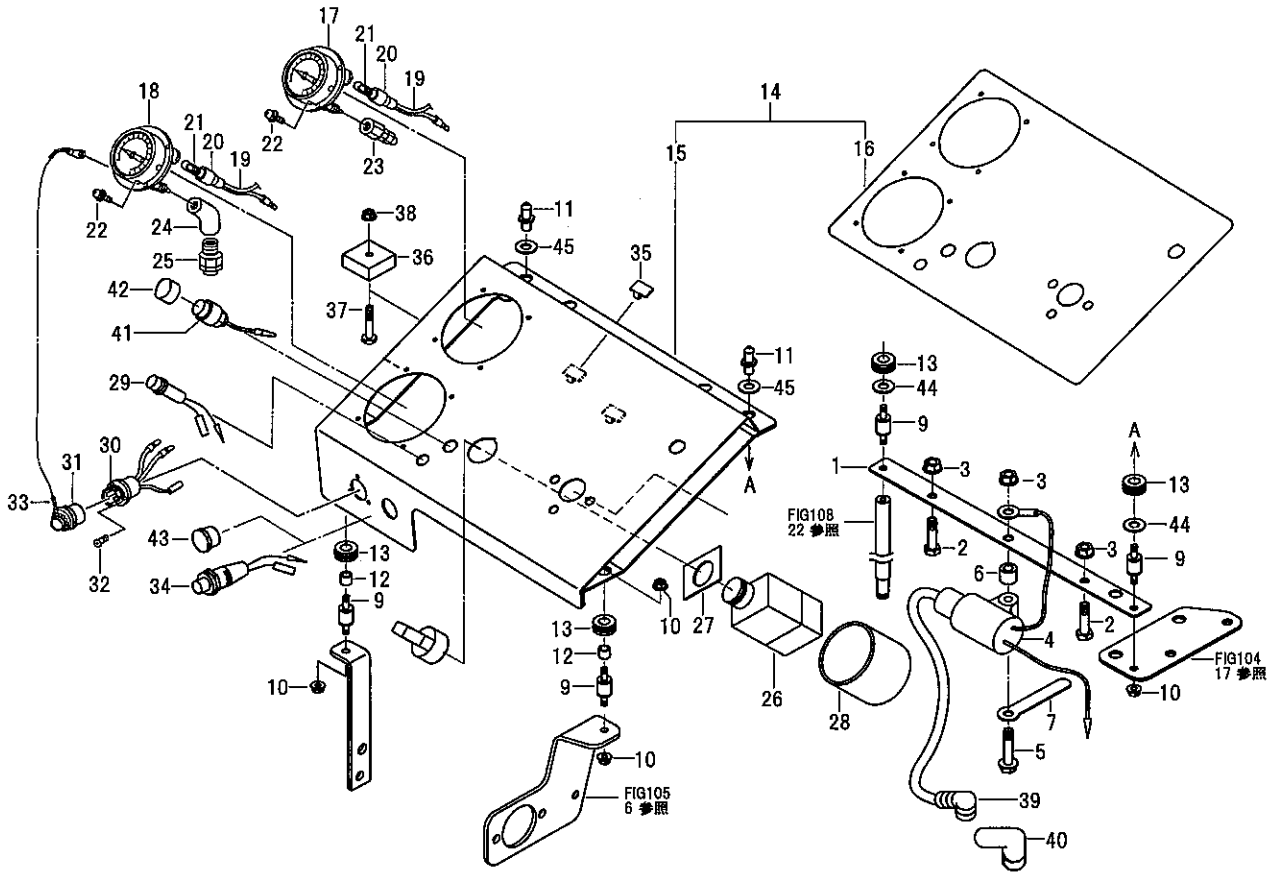
見出番号 Key No.	部品番号 Parts No.	部品名称 Parts Name	台当個数 Q'ty				適用号機 Application	備考 Remarks
			520MH	520SH	620MH	620SH		
31	290332560	キシユマーク:TF620SH TRADE MARK				1		
32	290192880	マークシート:ヒューズ CAUTION PLATE	1		1			
32	290192890	マークシート:ランプ CAUTION PLATE		1		1		
33	290192060	コーションプレート CAUTION PLATE	1	1	1	1		
34	298130690	スポンジ FELT	1	1	1	1		
35	026109010	ワッシャ WASHER	2	2	2	2		

FIG.112 スロットルダイヤル (THROTTLE DIAL)



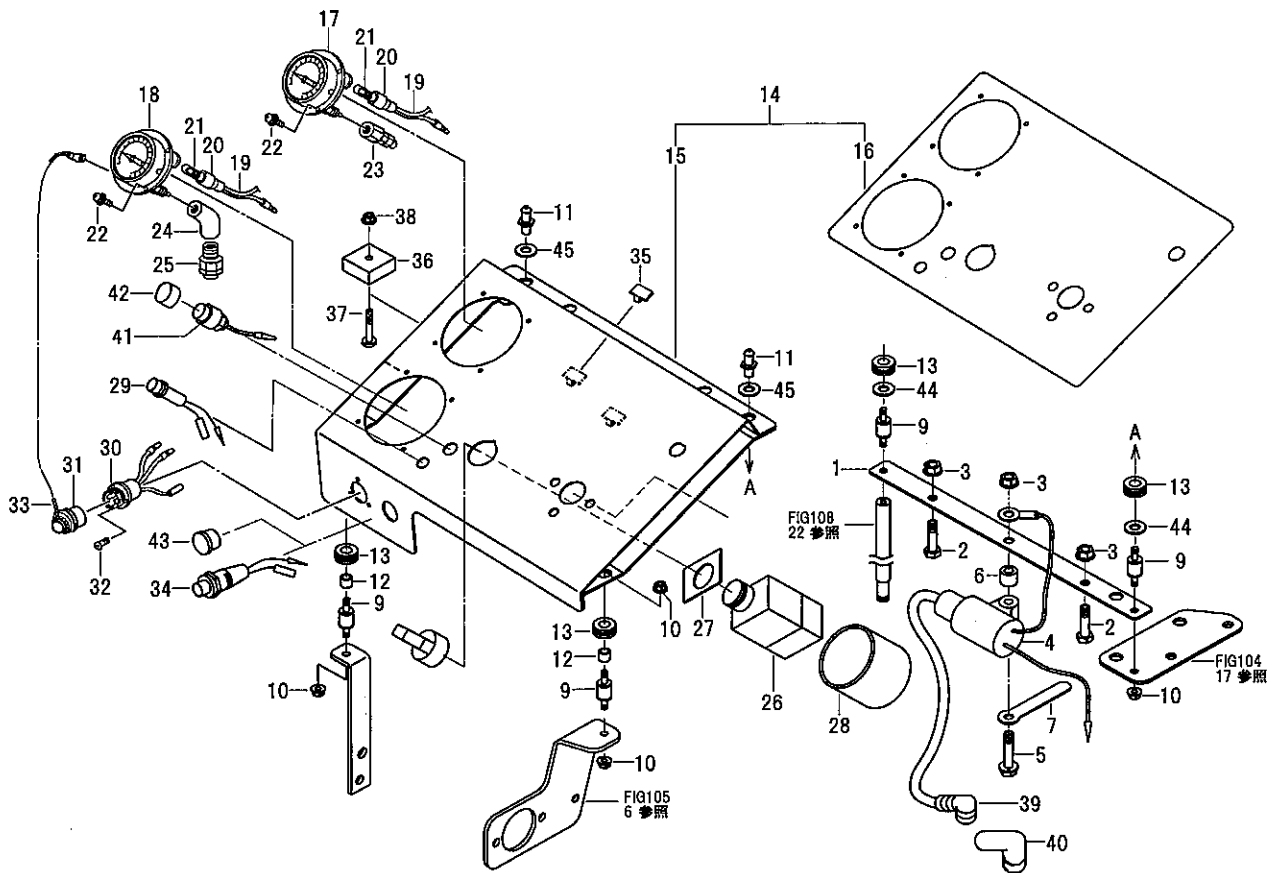
見出番号 Key No.	部品番号 Parts No.	部品名称 Parts Name	台当個数 Q'ty				適用号機 Application	備考 Remarks
			520MH	520SH	620MH	620SH		
1	125038111	ダイヤルASSY LEVER ASSY.CONTROL	1	1	1	1		
2	125308220	スロットルダイヤル LEVER.CONTROL	1	1	1	1		
3	*	スタンド STAND	1	1	1	1		
4	125468070	シャフト:ドライブ SHAFT.DRIVE	1	1	1	1		
5	125468110	シャフト:ドリブン SHAFT.DRIVEN	1	1	1	1		
6	125488040	ギヤ:ドリブン GEAR.GOVERNOR	1	1	1	1		
7	125488050	ギヤ:ドライブ GEAR.GOVERNOR	1	1	1	1		
8	022300008	ナット :U NUT	2	2	2	2		
9	026100008	ワッシャ WASHER	11	11	11	11		
10	198210213	スプリング SPRING	2	2	2	2		
11	299230860	カラー COLLAR	1	1	1	1		
12	125418230	ガバ:ナレバー LEVER.GOVERNOR	1	1	1	1		
13	125978070	ステイ STAY	1	1	1	1		
14	199430020	ボルト BOLT	1	1	1	1		
15	023100006	ナット NUT	1	1	1	1		
16	011100416	ボルト:M4X16 BOLT	1	1	1	1		
17	125148090	アーム ARM	1	1	1	1		
18	298210550	ガバ:ナスプリング SPRING	1	1	1	1		
19	010100530	ボルト BOLT	1	1	1	1		
20	199230080	カラー COLLAR	1	1	1	1		
21	010100630	ボルト BOLT	1	1	1	1		
22	026100006	ワッシャ WASHER	1	1	1	1		
23	015200610	スクリュ BOLT	2	2	2	2		
24	022400005	ナット NUT	1	1	1	1		

FIG.113 パネル, サポート (PANEL, SUPPORT)



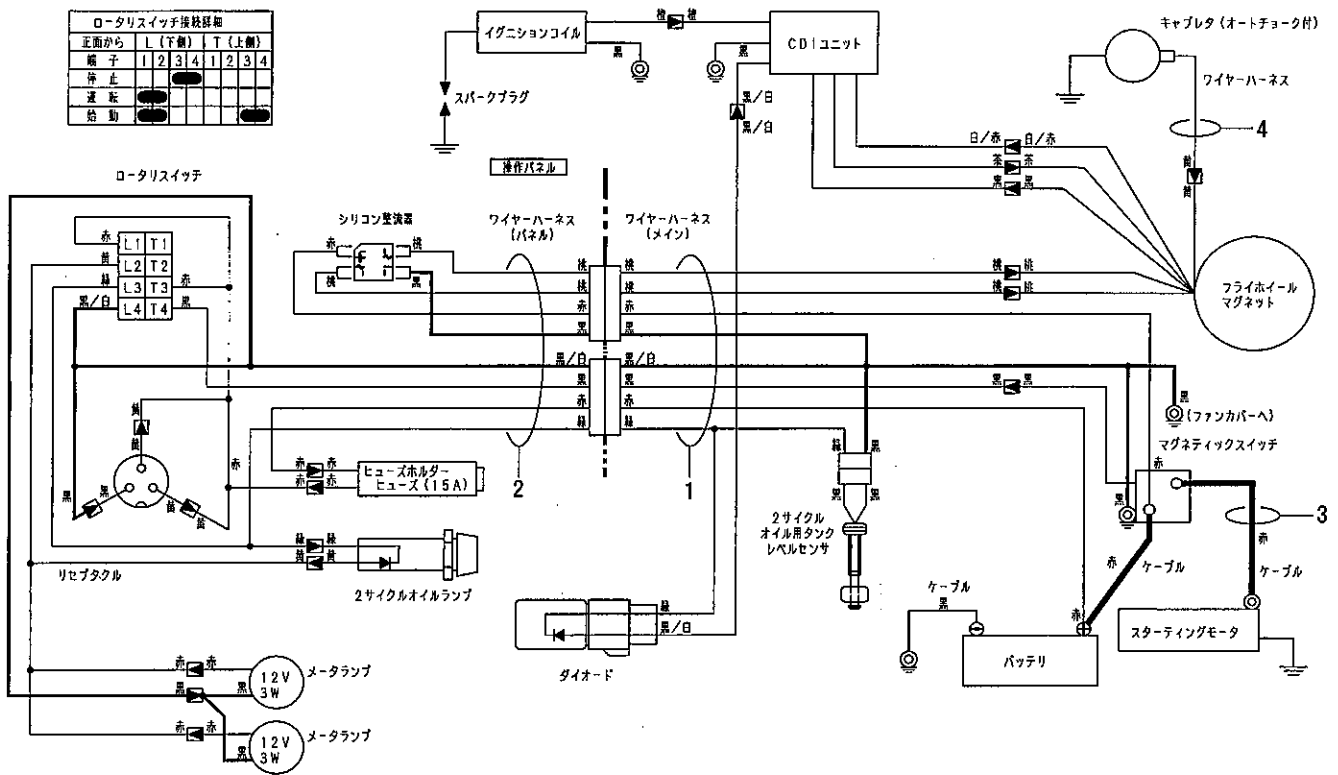
見出番号 Key No.	部品番号 Parts No.	部品名称 Parts Name	台当個数 Q'ty				適用号機 Application	備考 Remarks
			520MH	520SH	620MH	620SH		
1	226670870	サポート SUPPORT	1	1	1	1		
2	012800625	ボルト BOLT	2	2	2	2		
3	023100006	ナット NUT	3	3	3	3		
4	150558110	イグニッションコイル COIL IGNITION	1	1	1	1		
5	010800630	ボルト BOLT	1	1	1	1		
6	299230410	カラー COLLAR	1	1	1	1		
7	399111960	クランプ CLAMP	1	1	1	1		
9	298112880	クッションラバー RUBBER	4	4	4	4		
10	023100004	ナット NUT	5	5	5	5		
11	298485361	コネクタ:3 CONNECTOR	2	2	2	2		
12	299230751	カラー COLLAR	2	2	2	2		
13	298111040	グロメット GROMMET OR RUBBER	6	6	6	6		
14	226041360	パネルASSY PANEL ASSY	1		1			
14	226041370	パネルASSY PANEL ASSY		1		1		
14	226041420	パネルASSY PANEL ASSY						
15	226400840	パネル COMPL PANEL	1	1	1	1		
16	290463240	パネルシート MARK SHEET	1		1			
16	290463250	パネルシート MARK SHEET		1		1		
17	285700460	ゲージASSY GAUGE VACUUM	1	1	1	1		
18	285700470	ゲージASSY GAUGE PRESSURE	1	1	1	1		
19	285631730	コード:ソケット CORD	1	1	1	1		
20	298112870	ホルダ:ランプ RUBBER	2	2	2	2		
21	285120140	ランプ BULB	2	2	2	2		
22	015109191	スクリュ:M3X10 SCREW	8	8	8	8		
23	298484860	コネクタASSY CONNECTOR	1	1	1	1		
24	241351950	エルボ:1/4x1/8 ELBOW	1	1	1	1		
25	298484830	コネクタASSY CONNECTOR	1	1	1	1		
26	285200590	ロータリースイッチCOMPL SWITCH	1		1			
27	285160480	ロツクリング SERVICE PARTS	1	1	1	1		
28	285820230	キャップ CAP	1		1			
29	285100490	ランプASSY LAMP ASSY	1	1	1	1		
30	285760360	リセプタクル RECEPTACLE ASSY	1	1	1	1		
31	210360120	キャップ:リセプタクルCOMP CAP	1	1	1	1		
32	015309003	スクリュ:M3x8 SCREW	3	3	3	3		
33	298020120	ストラップASSY CHAIN ASSY	1	1	1	1		

FIG.113 パネル, サポート (PANEL, SUPPORT)



見出番号 Key No.	部品番号 Parts No.	部品名称 Parts Name	台当個数 Q'ty				適用号機 Application	備考 Remarks
			520MH	520SH	620MH	620SH		
34	285400040	ヒューズホルダASSY FUSE HOLDER	1		1			
35	399110660	クランプ CLAMP	2	2	2	2		
36	285560090	シリコンセリユウキ RECTIFIER	1		1			
37	015140420	スクリュー SCREW	1		1			
38	020100004	ナット NUT	1		1			
39	198213300	スプリング SPRING	1	1	1	1		
40	150413000	プラグキャップ CAP.PLUG	1	1	1	1		
41	150310060	ストップスイッチ SWITCH.STOP			1	1		
42	298110350	ゴム:スイッチカバー RUBBER:SWITCH COVER			1	1		
43	298112890	ホールプラグ RUBBER			1	1		
44	026100004	ワッシャ WASHER	2	2	2	2		
45	026100006	ワッシャ WASHER	2	2	2	2		

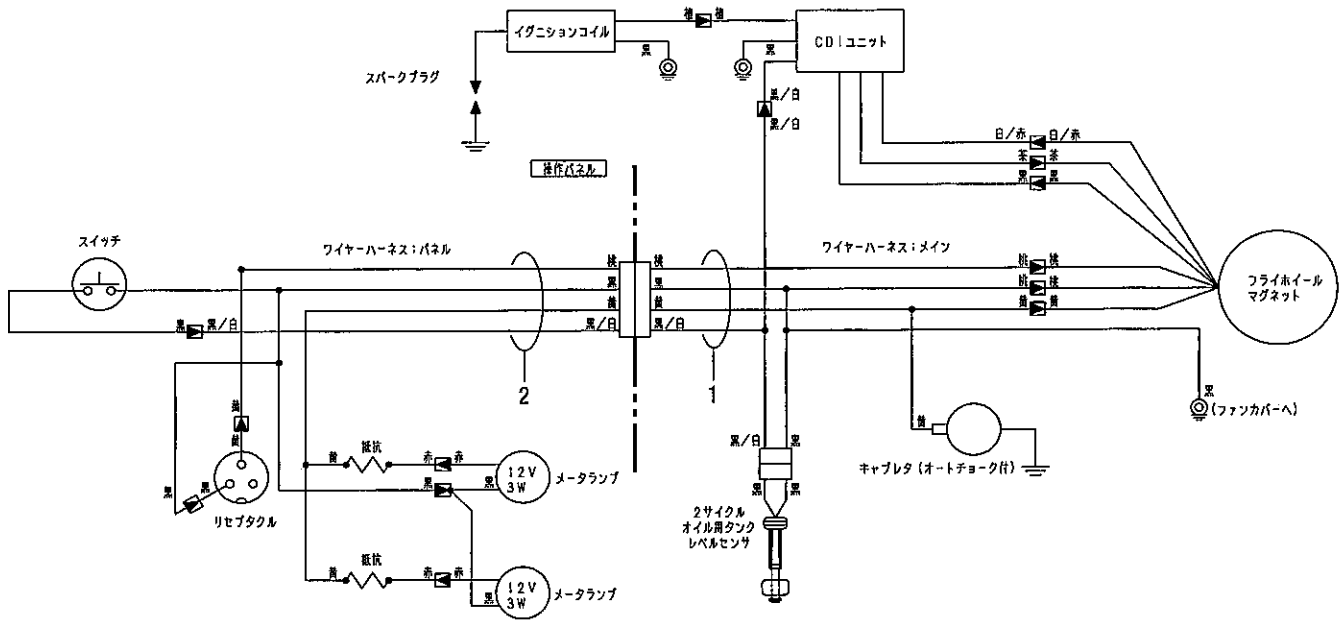
FIG.114 配線図;セル付 (WIRING)



正面から	L (下側)				T (上側)			
停止	1	2	3	4	1	2	3	4
前進	●	●	●	●				
後進					●	●	●	●
始動	●	●	●	●	●	●	●	●

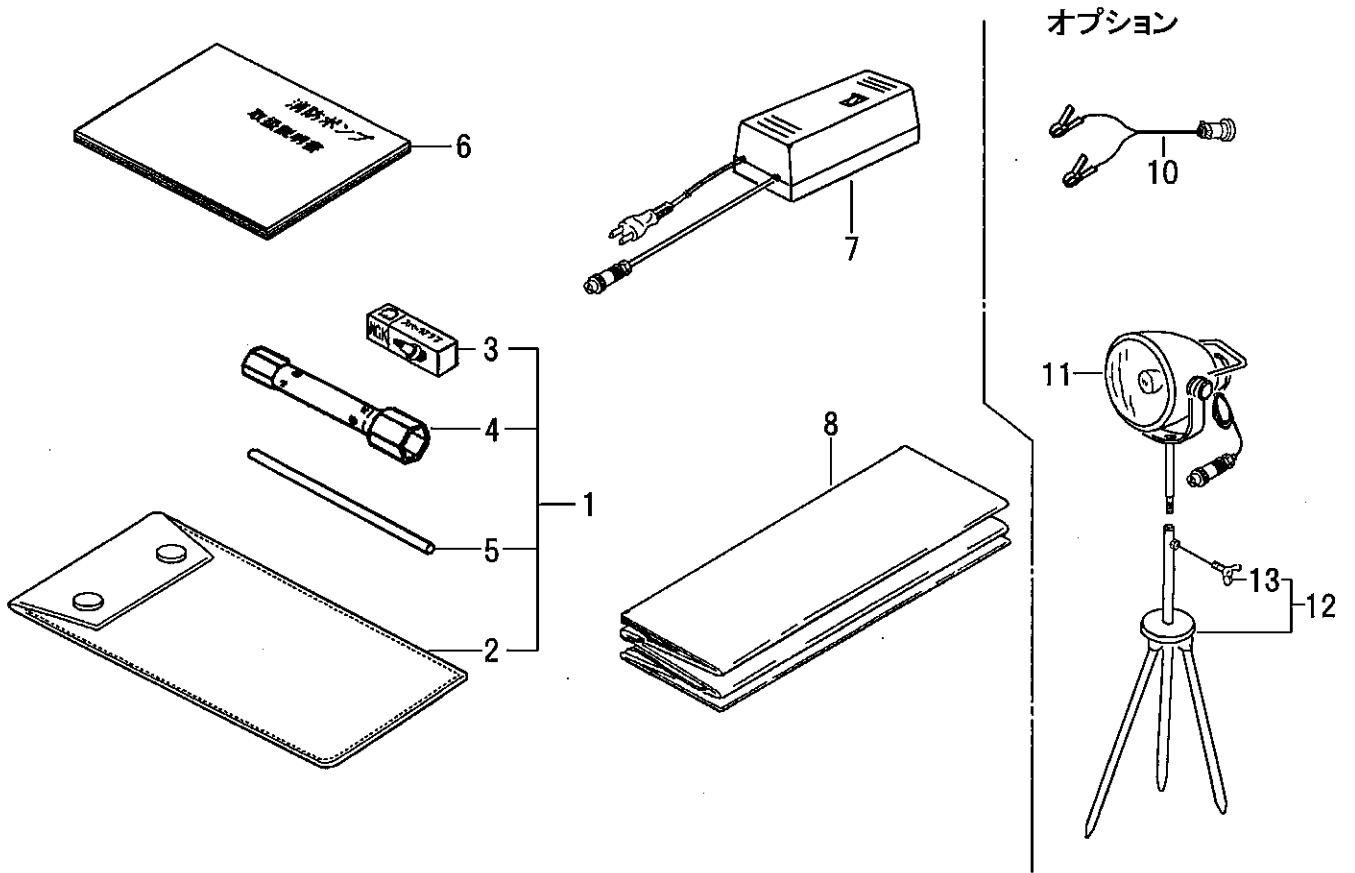
見出番号 Key No.	部品番号 Parts No.	部品名称 Parts Name	台当個数 Qty				適用号機 Application	備考 Remarks
			520MH	520SH	620MH	620SH		
1	285601380	ワイヤーハーネス:メイン	1		1			
2	285601390	ワイヤーハーネス:パネル	1		1			
3	285660210	ケーブル	1		1			
4	285610470	ワイヤーハーネス	1		1			

FIG.114A 配線図;セル無 (WIRING)



見出番号 Key No.	部品番号 Parts No.	部品名称 Parts Name	台当個数 Q'ty				適用号機 Application	備考 Remarks
			520MH	520SH	620MH	620SH		
1	285601410	ワイヤーハーネス:メイン WIRE HARNESS		1		1		
2	285601420	ワイヤーハーネス:パネル WIRE HARNESS		1		1		

FIG.115 ツール,オプションパーツ (TOOLS、OPTIONS PARTS)



見出番号 Key No.	部品番号 Parts No.	部品名称 Parts Name	台当個数 Q'ty				適用号機 Application	備考 Remarks
			520MH	520SH	620MH	620SH		
1	*	ツールKIT	1	1	1	1		
2	195680010	ツールバッグ	1	1	1	1		
3	150265030	スパークプラグ:B9HS	1	1	1	1		
4	195470160	ボックススパナ	1	1	1	1		
5	195488010	バー	1	1	1	1		
6	200811790	トリアツカイセツメイシヨ	1	1	1	1		
7	285900230	チャージャー ASSY	1		1			
8	295910250	ポンプカバー	1	1	1	1		
10	285910130	バッテリーケーブル	1		1		オプション	
11	285100580	ランプ ASSY	1	1	1	1	オプション	
12	285150021	ランプスタンド	1	1	1	1	オプション	
13	014100610	ウイングボルト	1	1	1	1	オプション	

部品番号順検索
NUMERICAL PARTS INDEX

部品番号 Parts No.	図番号 Fig No.	見出番号 Key No.	部品番号 Parts No.	図番号 Fig No.	見出番号 Key No.	部品番号 Parts No.	図番号 Fig No.	見出番号 Key No.
010100510	110	19	015140420	113	37	027100008	107	7
010100530	112	19	015140520	103	8	027100008	108	31
010100630	112	21	015140525	103	10	027100014	102	18
010310825	108	30	015200610	112	23	027109075	109	8
010310860	101	11	015200616	103	13	030102010	110	46
010709123	109	13	015309003	113	32	030300306	108	51
010800610	101	5	020100004	113	38	030300422	102	21
010800610	104	19	020160010	108	12	030300540	108	6
010800610	108	48	020700008	107	8	030500616	101	3
010800612	110	39	020900008	101	33	034303013	102	15
010800612	110	58	020900012	110	48	036100012	110	10
010800630	113	5	020910008	101	27	036500014	102	14
010800816	104	21	020910008	106	9	036500047	101	7
010800820	106	7	021010014	102	16	036500052	101	8
010800825	110	56	022300008	110	59	040106204	102	7
010800825	111	9	022300008	112	8	040106304	102	6
010800840	110	55	022400005	112	24	040146001	110	9
011100416	112	16	022400006	110	38	040146201	110	31
011100635	102	32	022400010	110	27	040146204	108	4
011140620	107	14	023100004	113	10	042709012	102	13
011140645	110	33	023100006	102	36	050103120	102	25
011150512	110	51	023100006	110	37	050209020	101	9
011150514	111	19	023100006	112	15	052100080	110	17
011150516	110	11	023100006	113	3	052100120	110	8
011150610	106	5	023100008	104	16	052100140	109	11
011150610	107	12	023100008	105	65	052100180	109	9
011150612	104	5	023100008	108	23	052100240	108	28
011150616	104	6	023100008	109	26	052109125	109	24
011150616	105	57	023100008	111	7	052109126	109	4
011150616	105	61	026100004	104	14	052109127	109	6
011150616	109	22	026100004	113	44	052300750	109	25
011300620	108	62	026100006	101	12	054100005	110	18
011310680	101	13	026100006	102	33	054100006	101	4
011500816	106	11	026100006	112	22	054100008	108	50
011500820	101	36	026100006	113	45	054100012	110	25
012109051	101	2	026100008	101	10	054100020	110	15
012110818	108	13	026100008	101	31	067200078	104	13
012110830	101	24	026100008	108	32	067200078	108	60
012210820	101	23	026100008	112	9	067200086	104	11
012210825	101	14	026100010	110	23	067200086	104	36
012800625	113	2	026100012	110	54	067200086	108	59
014100610	115	13	026109007	102	17	067209004	108	58
015100408	102	27	026109009	104	20	068100125	102	40
015109191	113	22	026109010	111	35	068105050	108	57
015109192	109	17	026109037	110	24	068105260	104	12
015140408	105	38	026109046	110	34	068105260	105	66
015140408	103	11	026209007	108	11	068109037	104	4
015140410	105	58	027100006	108	8	068109112	108	53
015140418	103	9	027100008	101	32	068109142	108	54
015140420	104	9	027100008	106	8	068209287	104	35

部品番号順検索
NUMERICAL PARTS INDEX

部品番号 Parts No.	図番号 Fig No.	見出番号 Key No.	部品番号 Parts No.	図番号 Fig No.	見出番号 Key No.	部品番号 Parts No.	図番号 Fig No.	見出番号 Key No.
068209612	104	10	130278120	104	8	160998010	111	12
068209613	110	21	130288677	105	10	175108270	104	1
080100023	110	49	130288678	105	13	185080081	101	30
110028130	101	22	130288680	105	50	195470160	115	4
110038171	101	1	130288681	105	46	195488010	115	5
110038181	101	1	130288682	105	14	195680010	115	2
110368080	101	35	130308090	104	33	198110010	101	15
110998230	101	6	130348060	104	25	198210151	102	38
110998241	101	21	135048281	106	1	198210213	112	10
111058010	101	37	135048290	106	1	198213300	113	39
111118210	101	38	135118090	105	55	198340020	102	30
111118211	101	26	135158060	105	56	198756230	108	45
111148100	101	39	135518361	106	4	198756230	110	53
111148101	101	25	135978170	106	10	199230080	112	20
115038040	102	1	135998061	105	64	199280220	102	29
115109070	102	9	135998100	106	6	199280580	102	4
115170021	108	7	140018100	108	52	199280590	102	5
115318190	102	8	140148100	104	34	199280590	108	61
115328020	102	12	140358090	105	51	199430020	102	35
125028010	102	26	140368010	108	56	199430020	112	14
125038111	112	1	140978011	108	47	199518010	105	62
125148090	112	17	140988080	108	55	200811790	115	6
125208032	102	19	145538050	110	52	210110873	108	1
125268041	102	22	150018231	103	1	210150230	108	24
125288101	108	46	150018241	103	1	210260231	108	3
125308220	112	2	150108221	103	3	210310680	108	9
125360050	102	37	150108231	103	2	210350042	108	33
125408091	102	34	150158150	103	4	210360120	113	31
125418230	112	12	150265010	101	29	210500250	108	2
125468070	112	4	150265030	115	3	210990022	108	38
125468110	112	5	150310060	113	41	210990120	108	37
125488040	112	6	150413000	113	40	214010530	109	1
125488050	112	7	150558110	113	4	214160200	109	23
125598030	102	24	150588090	105	60	214170210	109	21
125680030	111	27	150818000	103	12	214170220	109	16
125978070	112	13	155108231	107	1	214200140	109	19
125998041	102	31	155130070	107	4	214230120	109	5
130108510	105	1	155160090	107	3	214310190	109	12
130118710	105	16	155180130	107	2	214360100	109	7
130118720	105	12	155208090	107	9	214980050	109	28
130120020	105	15	155210230	107	10	218010590	110	1
130128380	105	42	155228050	107	11	218120300	110	4
130128390	105	2	155260170	107	5	218150140	110	3
130138130	105	3	155260190	107	6	218160140	110	5
130140020	105	17	155358060	107	13	218170051	110	6
130168080	105	9	160019190	104	22	218210150	110	13
130178170	105	11	160038131	111	11	218300270	110	20
130180030	105	24	160038150	104	24	218310150	110	44
130198090	105	20	160109490	104	23	218310160	110	29
130210070	105	19	160203001	111	15	218310210	110	26

部品番号順検索
NUMERICAL PARTS INDEX

部品番号 Parts No.	図番号 Fig No.	見出番号 Key No.	部品番号 Parts No.	図番号 Fig No.	見出番号 Key No.	部品番号 Parts No.	図番号 Fig No.	見出番号 Key No.
218400190	110	43	285820120	111	21	298210680	110	28
218420380	110	50	285820230	113	28	298210710	102	39
218420410	110	60	285820260	111	28	298260080	108	36
218440090	110	36	285900230	115	7	298340020	110	32
218510240	108	44	285910130	115	10	298450011	108	27
218980050	110	7	289210011	111	23	298480620	105	63
222101341	111	1	289420010	111	24	298484830	108	40
222101351	111	1	289510020	111	22	298484830	113	25
226041360	113	14	289510080	111	22	298484860	113	23
226041370	113	14	290191210	104	3	298484890	108	25
226041420	113	14	290191760	111	14	298485331	111	8
226151181	111	29	290191780	104	28	298485340	108	22
226400840	113	15	290191790	104	29	298485350	108	41
226660200	111	5	290191810	104	30	298485361	113	11
226661280	111	4	290191840	104	31	298510540	110	16
226661370	104	7	290192060	111	33	298630030	102	28
226670820	105	59	290192870	104	32	298680010	110	30
226670841	104	17	290192880	111	32	298680102	108	5
226670863	104	15	290192890	111	32	298680540	110	47
226670870	113	1	290192990	109	18	298730310	108	21
226690010	108	39	290292070	104	2	298730310	109	20
226690010	110	42	290332530	111	31	298990200	108	35
241351950	113	24	290332540	111	31	299210180	108	10
260200161	111	17	290332550	111	31	299230410	113	6
260200170	111	10	290332560	111	31	299230551	110	40
260260160	108	26	290460930	109	29	299230740	110	35
285100490	113	29	290462460	107	15	299230751	113	12
285100580	115	11	290463240	113	16	299230860	112	11
285120140	113	21	290463250	113	16	299260031	102	23
285150021	115	12	295400561	109	27	299378060	101	28
285160480	113	27	295910250	115	8	299430200	108	49
285200420	111	13	298020120	113	33	299430200	110	45
285200590	113	26	298110350	113	42	299430500	109	10
285280640	104	26	298110370	111	25	398180580	110	22
285400040	113	34	298110550	108	29	399110660	113	35
285560090	113	36	298111040	111	30	399111040	111	6
285601380	114	1	298111040	113	13	399111960	110	57
285601390	114	2	298112060	104	18	399111960	113	7
285601410	114A	1	298112400	111	2	498110452	111	3
285601420	114A	2	298112660	110	12			
285610470	114	4	298112691	111	16			
285631730	113	19	298112870	113	20			
285660200	111	26	298112880	113	9			
285660210	114	3	298112890	113	43			
285660220	111	20	298130690	111	34			
285700460	113	17	298160821	108	42			
285700470	113	18	298161040	108	43			
285760360	113	30	298210220	110	41			
285810010	111	18	298210540	110	14			
285820020	101	34	298210550	112	18			

平成21年 4月 発行

不 複
許 製



シバウラ

純正部品表

発 行

株式会社IHIシバウラ

部品部

〒390-8714 長野県松本市石芝一丁目1番1号

TEL (0263) 25-4503 FAX (0263) 27-6090

URL: www.ih-shibaura.com

