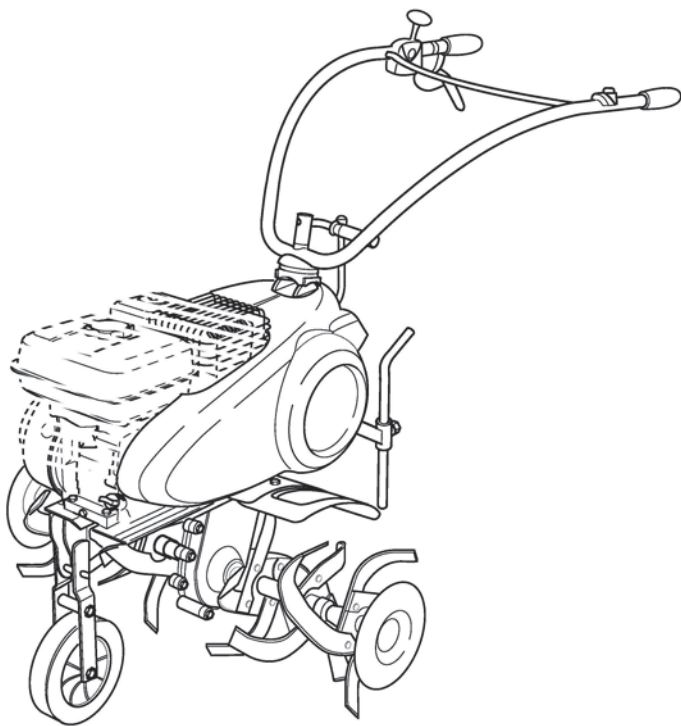


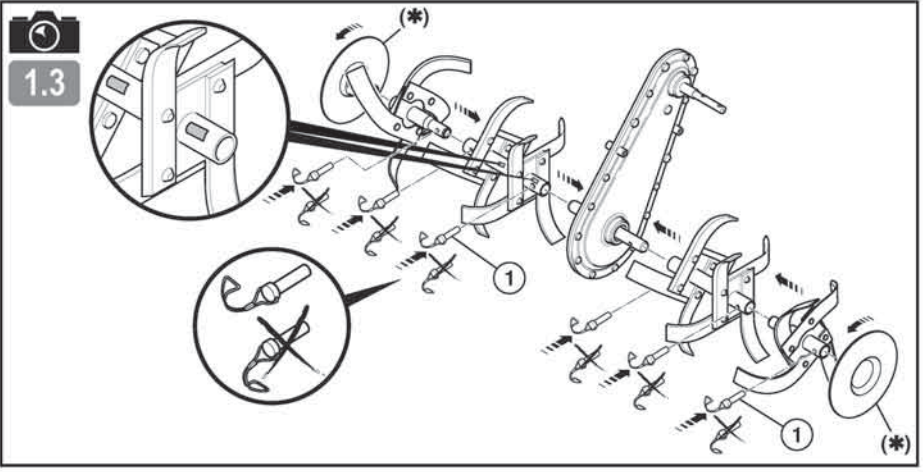
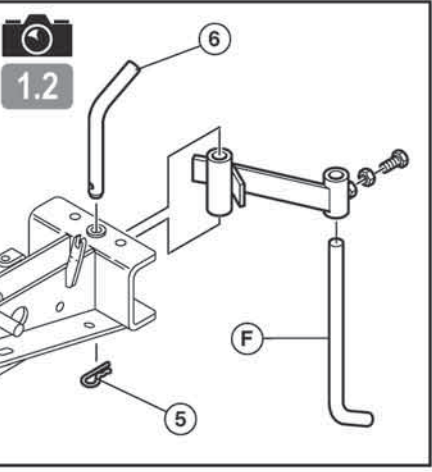
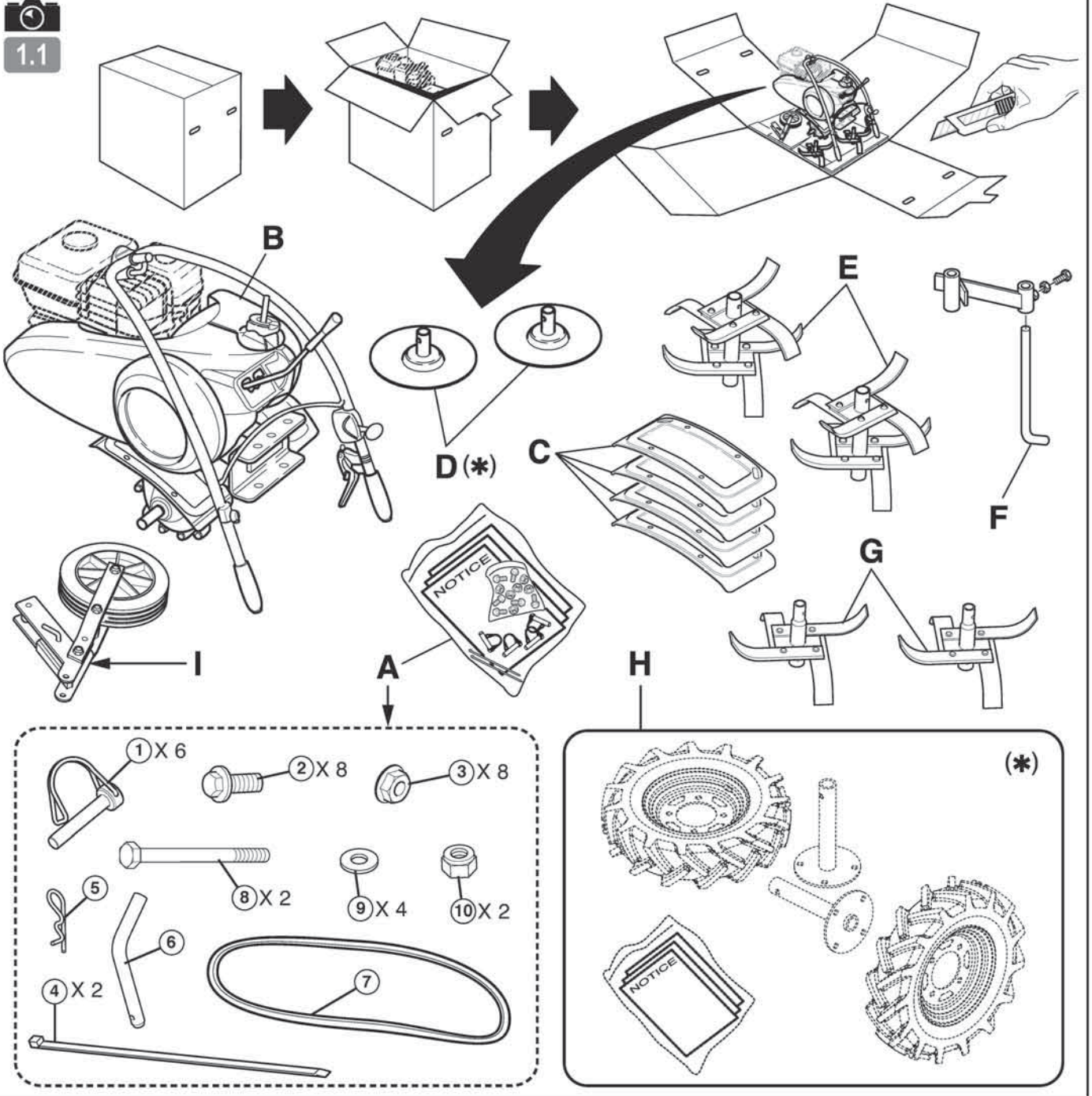
Мотоблок QUATTRO MAX 70S TWK+

(Документация изготовителя) **Руководство по эксплуатации**
Прочтите инструкции руководства пользователя.
Ознакомьтесь с функциями и органами управления машины.

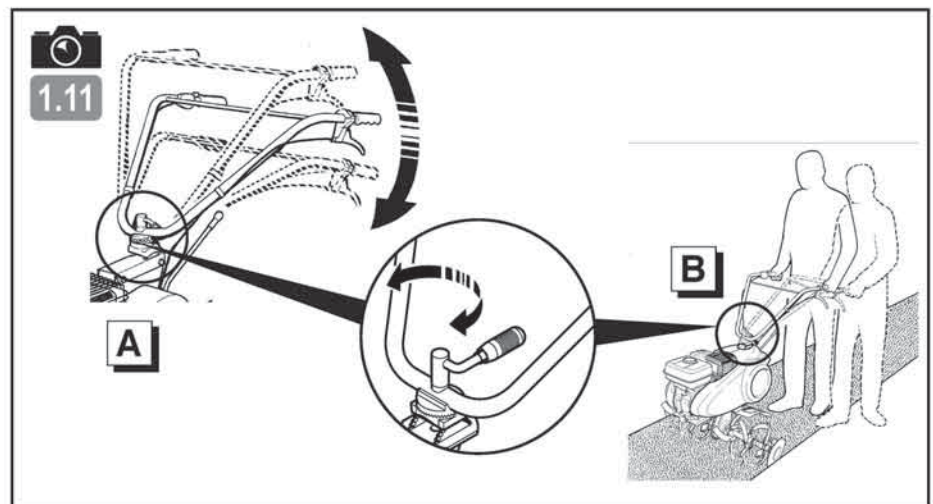
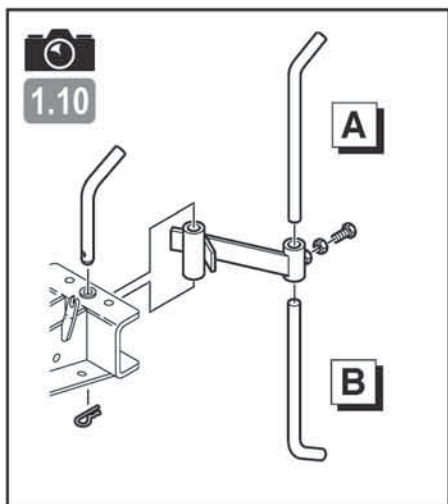
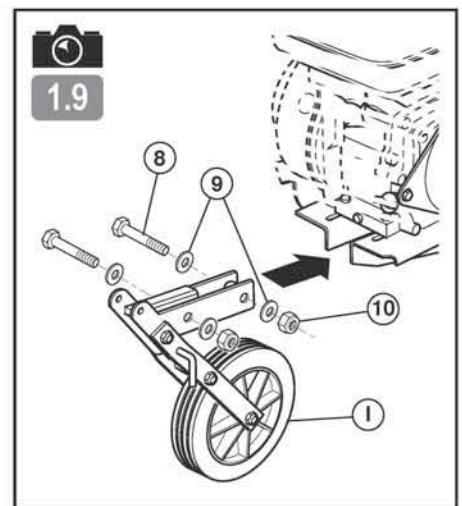
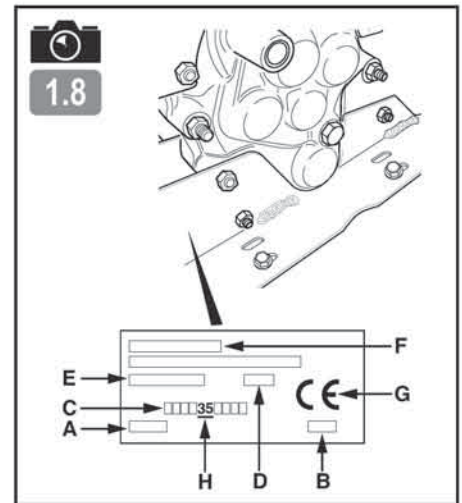
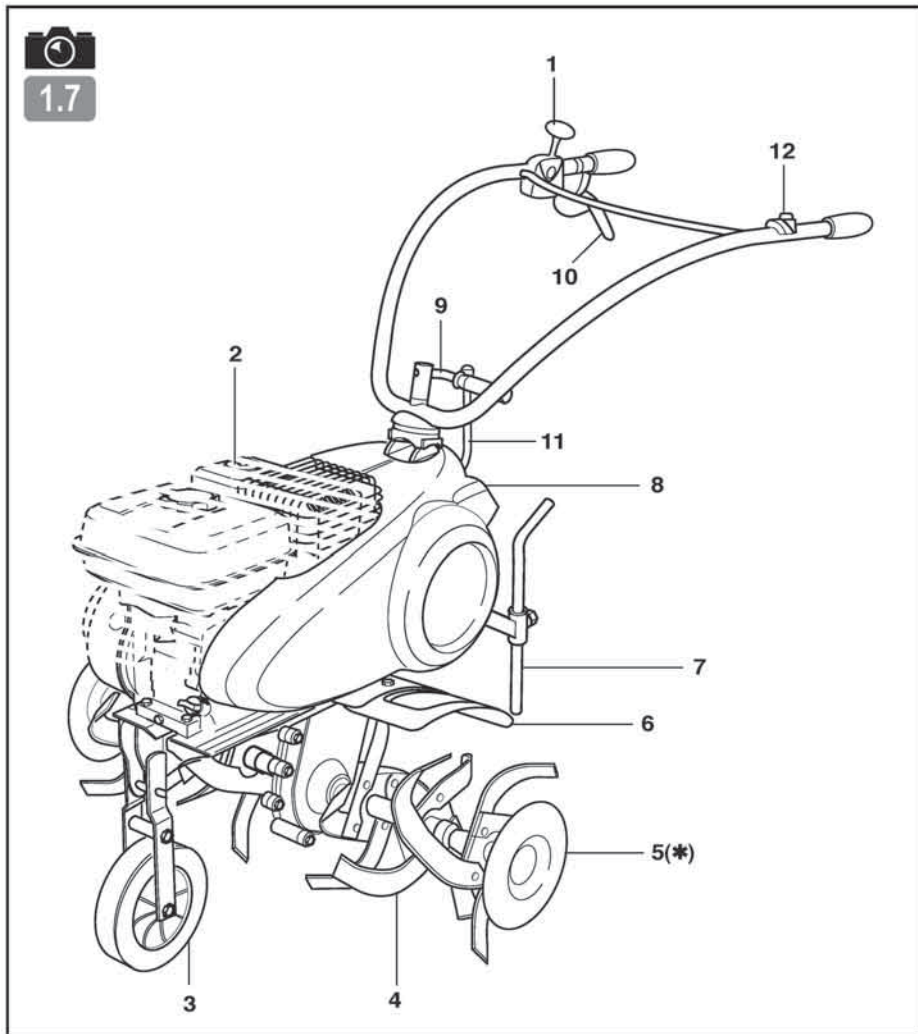
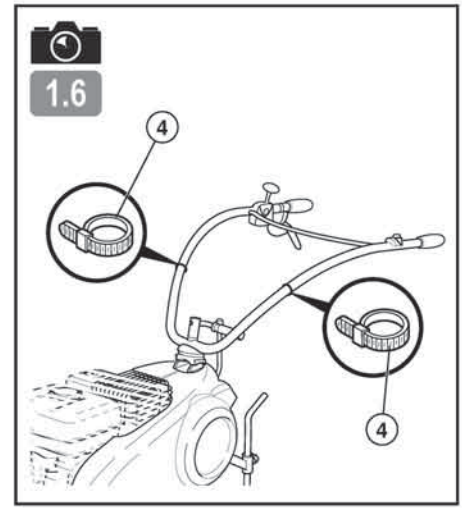
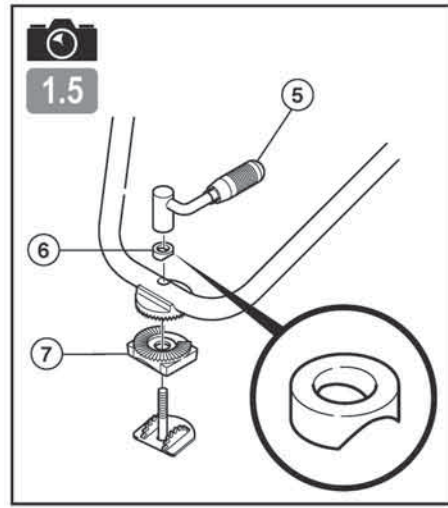
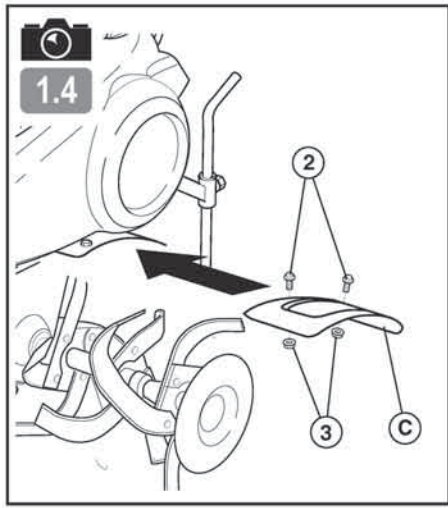
CAIMAN

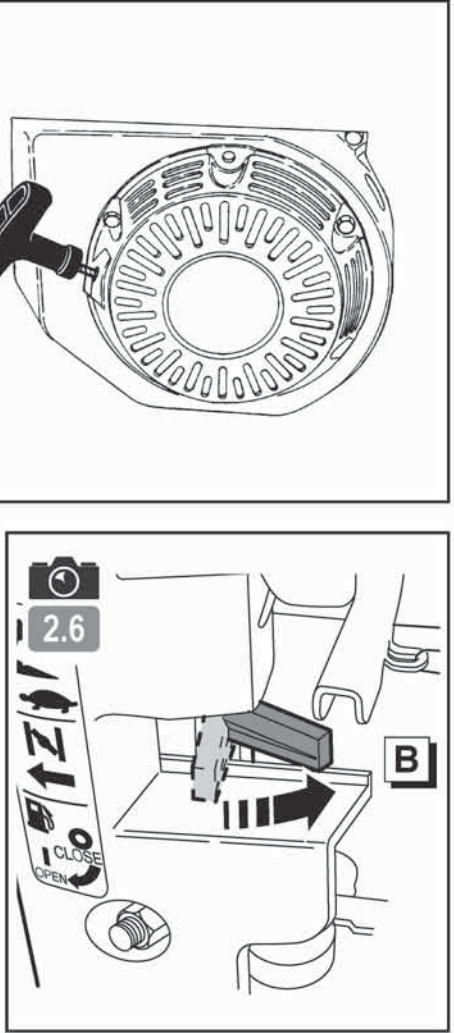
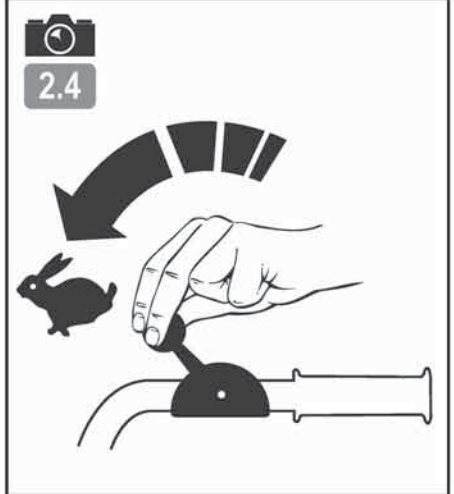
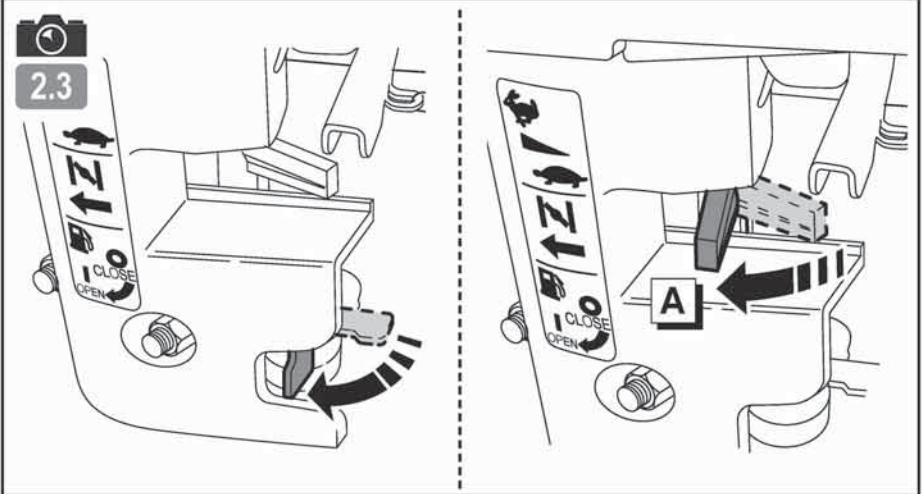
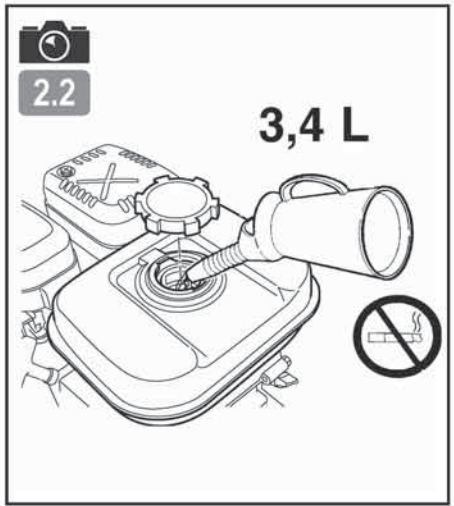
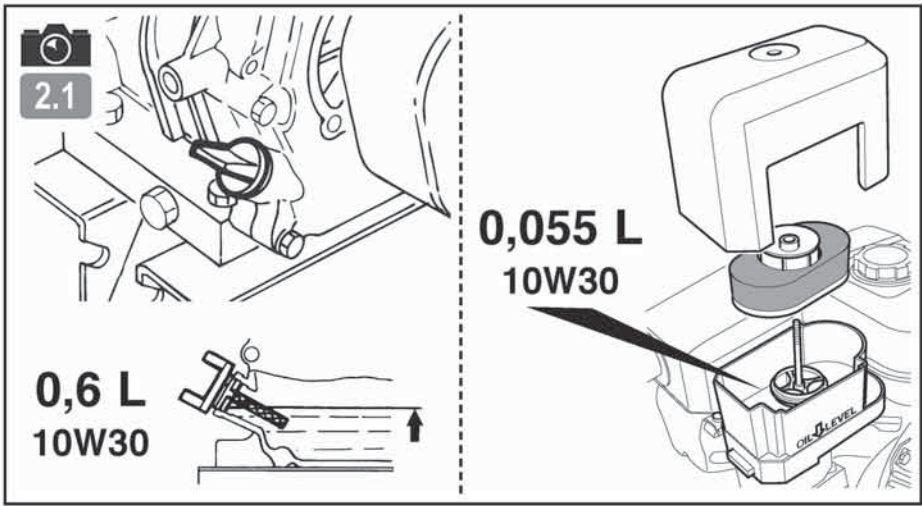


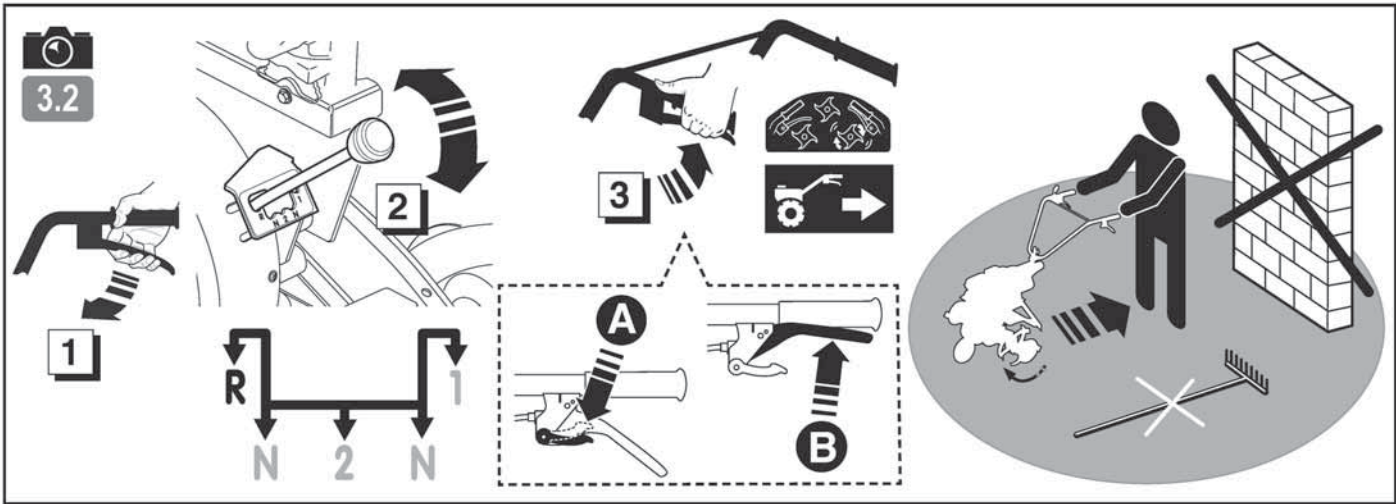
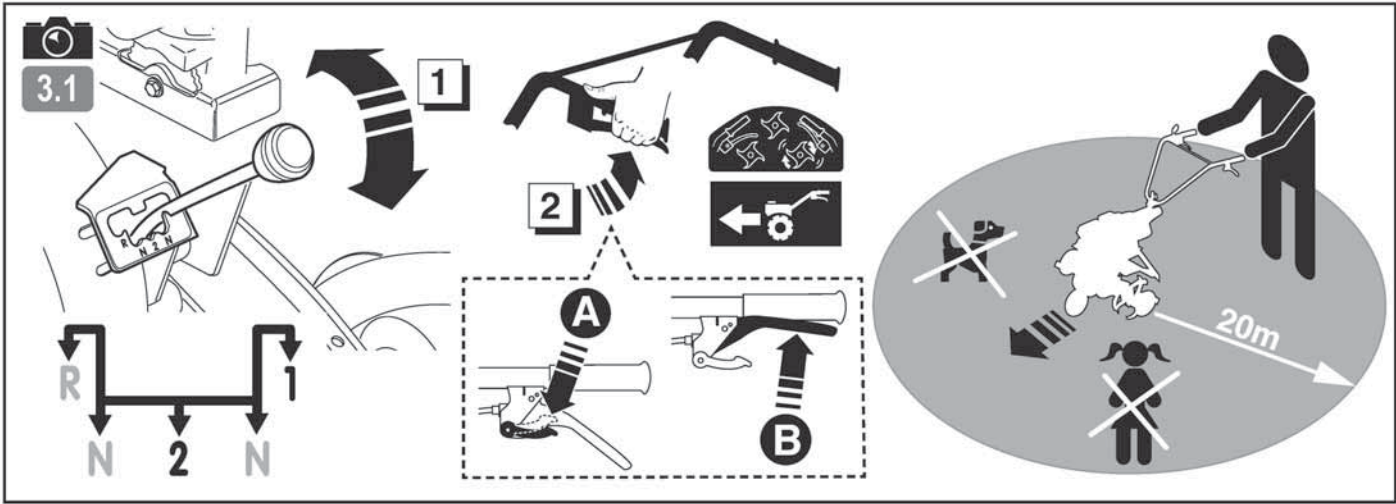
1.1

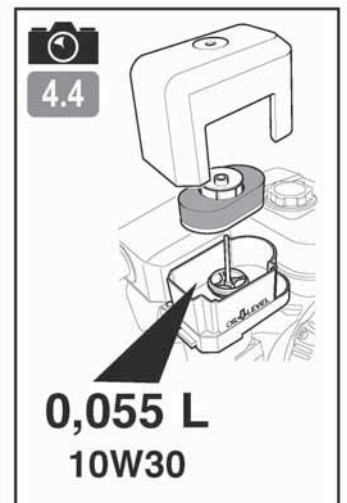
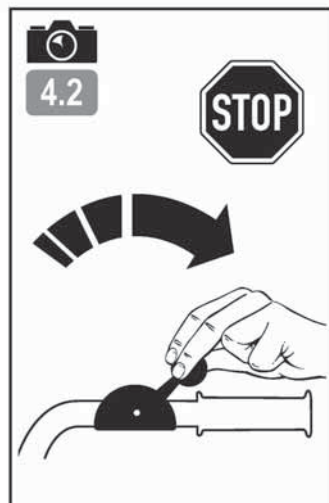
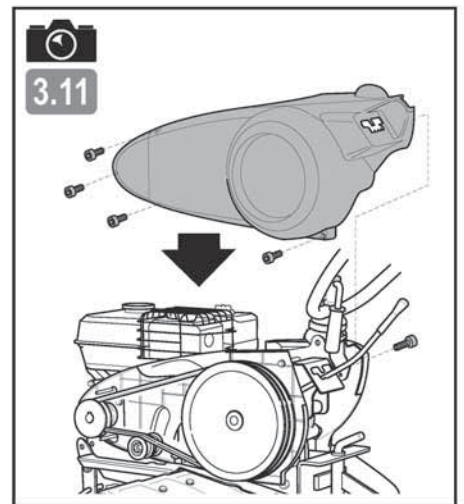
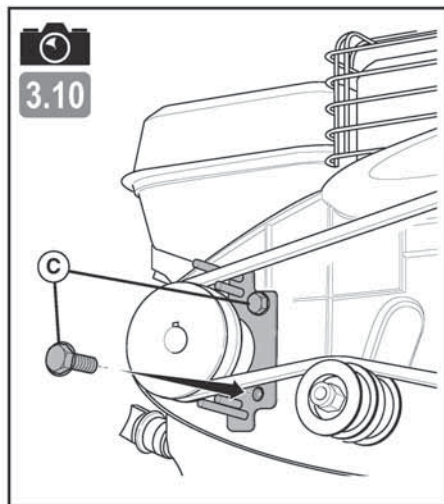
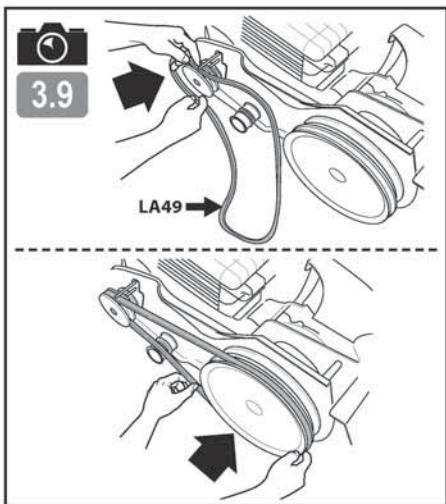
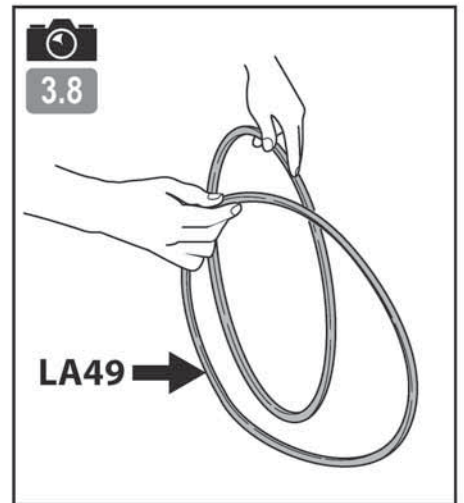
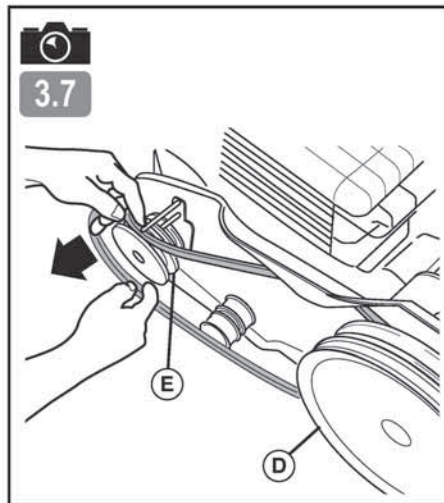
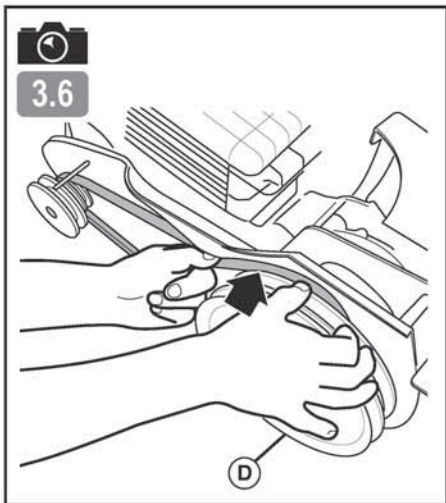
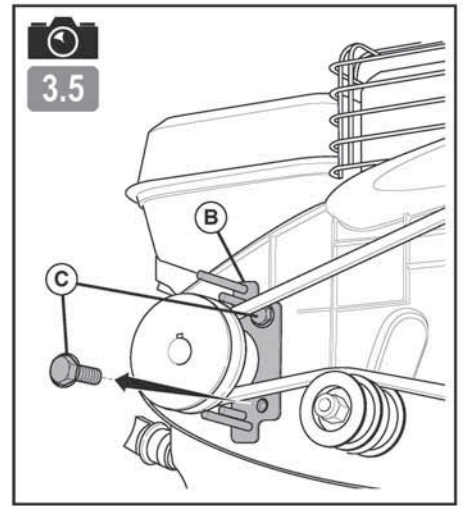
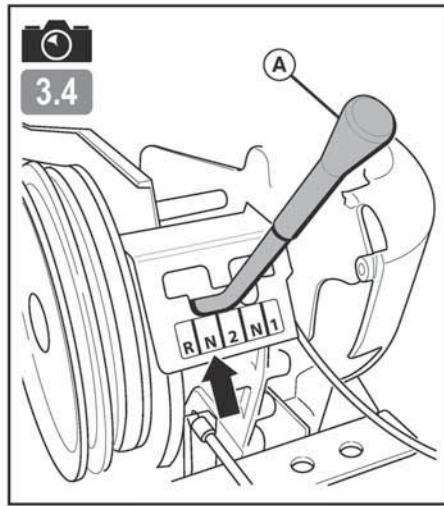
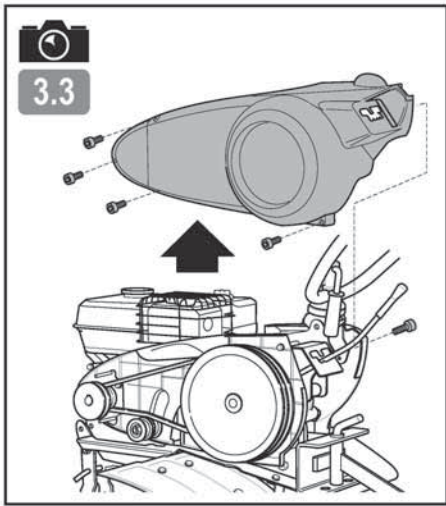


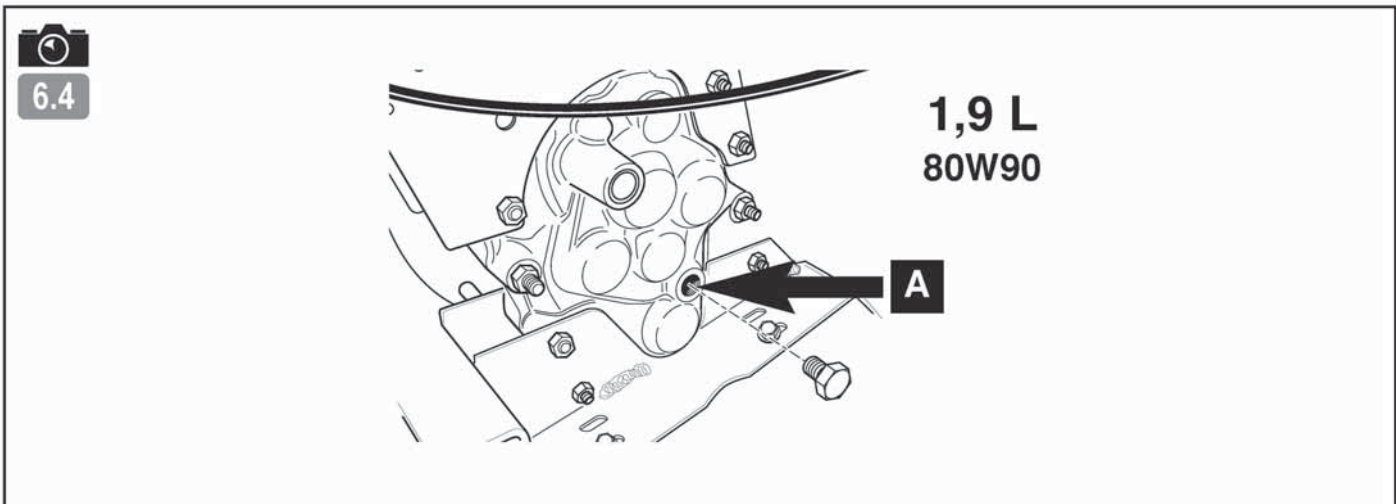
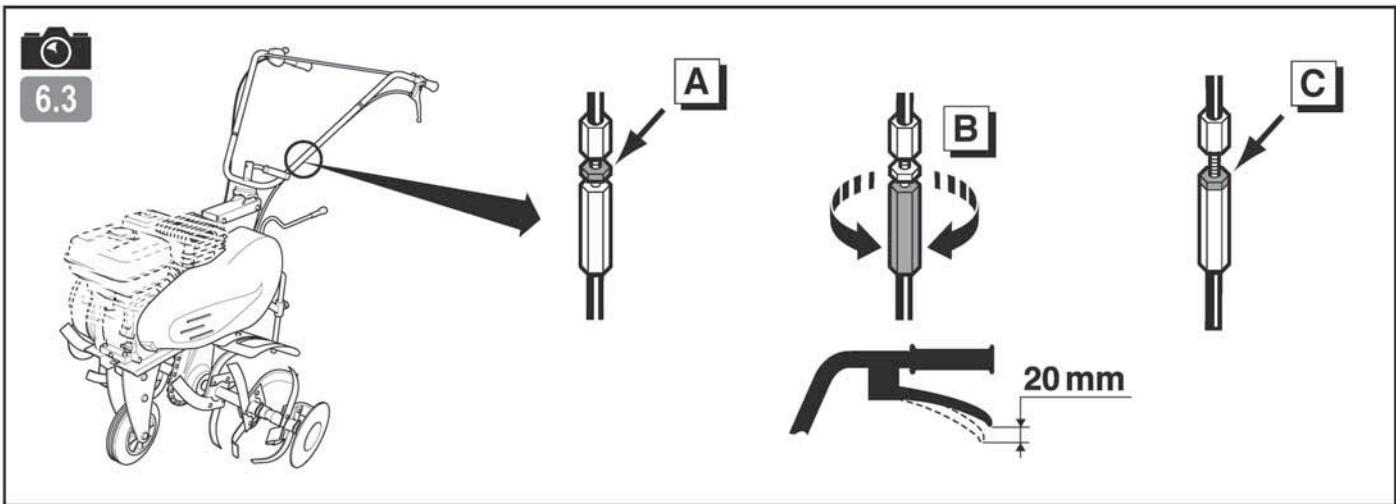
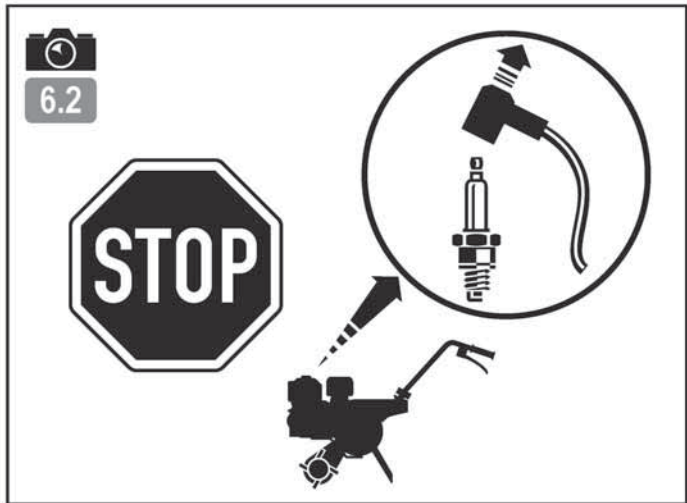
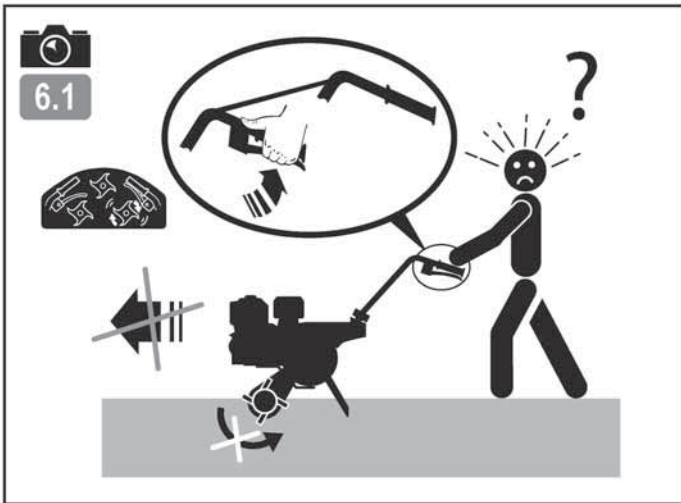
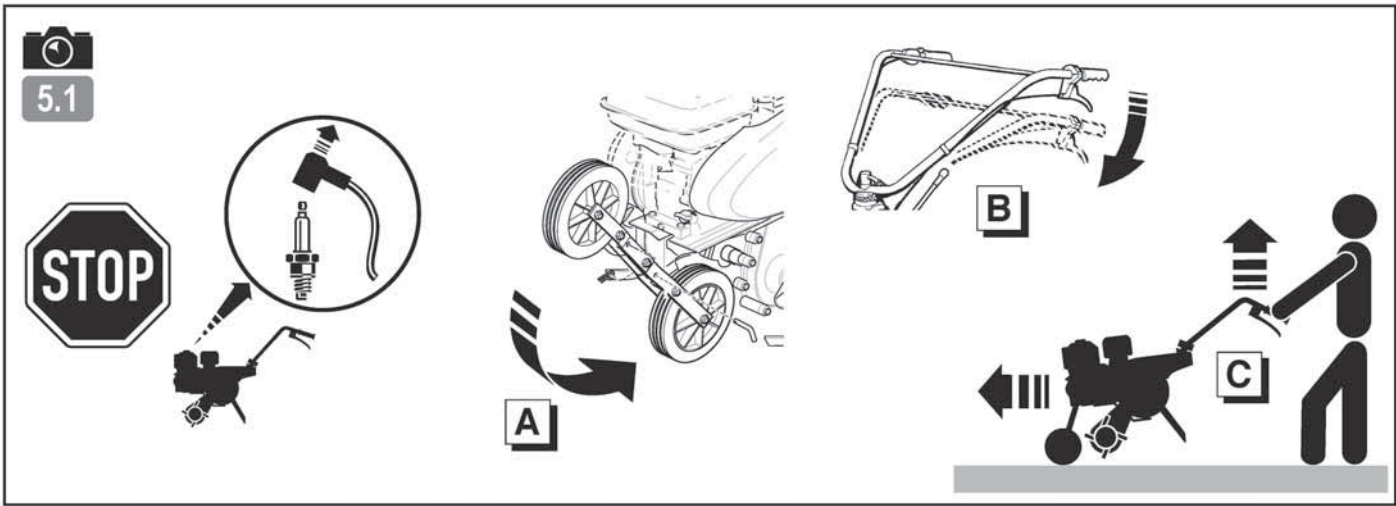
(*) : FR : (suivant version) - EN : (depending on the version) - DE : (je nach Ausführungsvariante) - BG : (според варианта)
 HR : (ovisno o verziji) - DA : (Afhængigt af version) - ES : (Según versión) - ET : (järgmine versioon) - FI : (mallista riippuen)
 EL : (ανάλογα με το μοντέλο) - HU : (verziótól függően) - IT : (A seconda del modello) - LV : (atkarībā no versijas)
 LT : (priklausomai nuo versijos) - NL : (Naar gelang model) - NO : (Avhengig av versjon) - PL : (Zależnie od wersji)
 PT : (Consoante versão) - RO : (În funcție de versiune) - TR : (versiyona göre) - SK : (v závislosti od verzie) - SL : (odvisno od verzije)
 SV : (beroende på version) - CZ : (v závislosti na provedení) - UK : (в залежності від версії) - RU : (В зависимости от модификации)











ПРАВИЛА ТЕХНИКИ БЕЗОПАСНОСТИ

Обратите особое внимание на указания, сопровождаемые данной надписью:



ВНИМАНИЕ: Указывает на высокую вероятность серьезных телесных повреждений и даже смертельную опасность в случае несоблюдения инструкций.

ОСТОРОЖНО: Указывает на опасность телесных повреждений или порчи оборудования в случае несоблюдения инструкций.

ПРИМЕЧАНИЕ: Содержит полезные сведения.



Этот знак призывает вас к осторожности при выполнении определенных операций.

В случае возникновения проблем, а также по любым вопросам в отношении мотокультиватора обращайтесь к официальным дилерам.



ВНИМАНИЕ: Надежная работа мотокультиватора гарантируется только при соблюдении условий эксплуатации, указанных в инструкциях. Прежде чем использовать ваш мотокультиватор, внимательно прочтите данное руководство. В противном случае вы подвергаете себя опасности получения ранений и можете повредить оборудование.

Информирование / Общие сведения

- Прежде чем использовать машину, познакомьтесь с правилами работы с ней и описанием ее функций. Освойте способы быстрой остановки двигателя.
- Машина может использоваться только в соответствии с рекомендациями руководства по эксплуатации.
- Необходимо помнить, что лицо, использующее машину, несет ответственность за несчастные случаи и повреждения, затрагивающие других лиц и их имущество. На это лицо возлагается обязанность оценить потенциальные риски работы на данной местности и принять все меры предосторожности, необходимые для обеспечения безопасности, особенно на склонах, неровных и скользких поверхностях, рыхлых почвах.
- Не позволяйте пользоваться машиной детям и лицам, не ознакомившимся с данной инструкцией. Местным законодательством может быть установлен минимальный возраст для работы с такими машинами.
- Не допускается работа при наличии других лиц, особенно детей, а также животных, на расстоянии 20 метров от машины; оператор при этом должен полностью контролировать органы управления на рукоятках.
- Не допускается использование машины при приеме медикаментов или иных средств, которые могут ухудшить реакцию или иметь усыпляющий эффект.
- На твердой почве необходимо быть особенно внимательным, так как машина может быть менее устойчивой, чем на уже обработанной почве.
- Во время работы надевайте прочную нескользящую обувь и длинные узкие брюки. Нельзя пользоваться машиной, не имея на ногах обуви или в сандалиях. Рекомендуется также использование средств защиты слуха.
- Культиватор можно использовать только по прямому назначению, то есть для обработки почвы. Любое другое использование может оказаться опасным или повредить машину.

Подготовка к работе :

- Необходимо тщательно осмотреть участок, на котором будет использоваться машина, и очистить его от предметов, которые могут быть захвачены машиной (камни, провода, стекло, металлические предметы и т. п.).
- Перед использованием обязателен визуальный осмотр машины, при котором следует убедиться, что орудия и дефлекторы не изношены и не повреждены. Заменяйте все изношенные и поврежденные детали.
- Если машина снабжена кнопкой отключения двигателя, следите за состоянием кабелей соответствующей системы, чтобы при необходимости гарантированно отключить двигатель.
- Убедитесь в отсутствии утечек (бензина, масла и т.д.).
- Не допускается использование машины без защитных накладок или кожухов. Необходимо убедиться, что все крепежные детали надежно зафиксированы.

Использование машины :

- Запрещается перевозить на машине людей.
- Запускать машину следует с осторожностью и в соответствии с инструкциями производителя, держа ноги на безопасном расстоянии от орудий.
- Необходимо отключать двигатель, когда машина остается без наблюдения.
- При работе с машиной можно перемещаться только шагом и ни в коем случае не бегом.
- Подтягивать машину к себе и менять направление движения (если эта функция предусмотрена) можно только с большой осторожностью.
- Следует соблюдать безопасную дистанцию относительно вращающихся орудий, задаваемую длиной руля.
- Недопустимо помещать руки или ноги рядом с движущимися деталями или под ними.
- В случае:
 - аномальной вибрации,
 - заклинивания,
 - проблем сцепления,
 - соударения с инородным предметом,
 - повреждения кабеля отключения двигателя (в зависимости от модели),
- немедленно остановить двигатель (если кабель отключения двигателя поврежден, потяните рычаг стартера, как описано в § «Включение машины», чтобы остановить двигатель), дать машине остыть, отсоединить провод, ведущий к свече зажигания, осмотреть машину и до следующего использования выполнить необходимый ремонт в уполномоченной ремонтной службе.
- Работать можно только при дневном свете или хорошем искусственном освещении.
- Не допускается использование машины на склонах более 10° (17%).
- Следует работать только поперек склона, а не в гору или под уклон.
- При работе на склонах необходимо тщательно выверять свои движения и менять направление с большой осторожностью.
- Использование иных принадлежностей, отличных от рекомендованных, может превратить вашу машину в источник опасности и вызвать такие ее повреждения, которые не подпадают под действие гарантии.

Обслуживание / хранение

- Останавливайте двигатель и отсоединяйте свечу зажигания перед любыми операциями очистки машины, ее проверок, замены орудий, регулировки и обслуживания.
- Чтобы заменить орудия, останавливайте двигатель, отсоединяйте свечу зажигания и надевайте толстые перчатки.

- Следите за затяжкой всех гаек и винтов, чтобы обеспечить безопасность эксплуатации.
- Чтобы уменьшить риск возгорания, двигатель, глушитель и место хранения горючего должны быть очищены от остатков растений, избыточной смазки и любых других воспламеняющихся веществ.
- Меняйте неисправные глушители выхлопа в уполномоченной ремонтной службе.
- Не следует ремонтировать детали машины. Заменяйте их новыми фирменными деталями в ремонтной службе.
- Заменяйте орудия в полном комплекте, чтобы не нарушалось равновесие машины.
- В целях обеспечения вашей безопасности запрещается модифицировать характеристики машины. Не допускается изменение настроек скорости двигателя и использование двигателя на повышенных скоростях. В целях обеспечения безопасности и работоспособности на должном уровне необходимо регулярно выполнять процедуры обслуживания.
- Давайте остыть двигателю перед тем, как поставить машину в закрытое помещение.

Внимание, опасность! Бензин является легковоспламеняющимся веществом :

- Храните горючее в специально предназначенных для этого емкостях. Заполняйте бак только на открытом воздухе. Во время этой операции запрещается курить.
- Не открывайте крышку бензобака и не наливайте туда бензин, когда двигатель работает и когда бак еще не остыл.
- Если бензин разлился на землю, не пытайтесь запустить двигатель. Выведите машину из этой зоны и исключите появление там источников возгорания, пока бензиновые пары не выветрятся.
- Машину следует хранить в сухом месте. Запрещается хранить машину в помещениях, в которых бензиновые пары могут вступить во взаимодействие с пламенем, искрой или источником сильного нагрева.
- Плотно закрывайте крышки на бензобаке и канистре с бензином.
- Не заливайте полный бак, чтобы свести к минимуму разбрызгивание из него бензина.
- Не оставляйте двигатель работающим в замкнутых пространствах, где могут скапливаться пары окиси углерода.
- Окись углерода может быть смертельно опасной. Обеспечьте в помещении достаточную вентиляцию.

Передвижения, погрузка, транспортировка.

- Любые действия с машиной помимо ее непосредственного использования должны осуществляться с выключенным двигателем и отсоединенной свечой зажигания.
- Передвижения машины (когда она непосредственно не используется) следует выполнять с помощью колес, как описано в § «Передвижение».
- Погрузка машины: не поднимайте машину силами одного человека. Вес машины указан на паспортной табличке и в конце настоящего руководства. Выберите способ погрузки, соответствующий весу машины и конкретным условиям, чтобы обеспечить безопасность.
- Погрузка машины на прицеп и снятие с прицепа должны осуществляться с использованием соответствующих наклонных сходов. Правильно закрепите машину на прицепе, чтобы обеспечить полную безопасность транспортировки.
- Транспортировка должна осуществляться на прицепе, с выключенным двигателем и отсоединенной свечой зажигания. Другие средства транспортировки не допускаются.

ПОЯСНЕНИЯ К ПИКТОГРАММАМ



ВНИМАНИЕ

Опасно!

ВНИМАНИЕ

Вращающиеся орудия

ВНИМАНИЕ

Прочитать руководство по эксплуатации

ВНИМАНИЕ

Обратиться к руководству по эксплуатации и отсоединить свечу зажигания перед любой операцией.

ВНИМАНИЕ

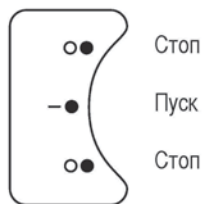
Не использовать без средств защиты (движущиеся детали).

Рукоятка газа



1 - Быстро
2 - Медленно
3 - Стоп

Деблокиратор



Стоп
Пуск
Стоп



Задний ход Передний ход



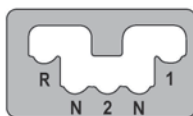
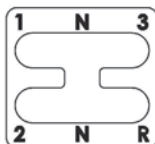
Задний ход

Рычаг сцепления

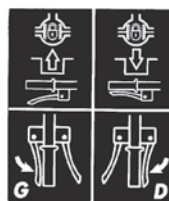


1 - Сцепление выключено
2 - Сцепление включено

Рычаг скорости



Расцепление кулачковой муфты



Не касаться горячих поверхностей.



Выхлопные газы опасны. Запрещается использование в плохо проветриваемых помещениях.



Остановить двигатель перед заполнением бака.



Запрещается курить, разжигать или подносить огонь.



Гарантированный уровень звуковой мощности



В зависимости от модели машины используются не все приведенные пиктограммы.

ТЕХНИЧЕСКАЯ ИНФОРМАЦИЯ

Модель механизма	QUATTRO MAX 70S TWK+	Уровень звукового давления на месте управления (EN709 : 1997 / A4 : 2009)	дБ(A)	84
Вес	кг 91	Погрешность измерения	дБ(A)	1
Модель двигателя	EP21BH	Измеренный уровень акустической мощности (EN709 : 1997 / A4 : 2009)	дБ(A)	97
Полезная мощность (*) для оборотов двигателя	КВт 5.1 об/мин 4000	Погрешность измерения	дБ(A)	1
Номинальная мощность	КВт 4.7	Уровень вибраций рук оператора (EN709 : 1997 / A4 : 2009)	м/сек ²	6.2
Номинальный режим двигателя	об/мин 3400	Погрешность измерения	%	2
Гарантированный уровень акустической мощности	дБ(A) 100			

* Мощность двигателя, указанная в данном документе, является полезной мощностью полученной при испытаниях серийного двигателя в соответствии с нормативным требованием SAE J 1349 при вращении с заданной скоростью. Мощность другого изготовленного мотора может отличаться от указанного значения. Реальная мощность двигателя, установленного на механизме, будет зависеть от различных факторов, таких как скорость вращения, температура окружающей среды, влажность, атмосферное давление, обслуживание и других.

РАСПАКОВКА / СБОРКА

ПРИМЕЧАНИЕ: В целях непрерывного улучшения изготовитель уточняет, что вся содержащаяся в настоящем руководстве информация не является договорной, и оставляет за собой право на любые изменения без предварительного уведомления технических характеристик выпускаемых им машин.



Распаковка



ВНИМАНИЕ!

Неправильная сборка данного мотокультиватора может привести к серьезным травмам. Необходимо тщательно выполнять все указания.



ВНИМАНИЕ!

Старайтесь не повредить кабели и не поцарапать краску машины при открытии ящика.

Поз.	Содержимое ящика
A	Пакет с инструкциями и деталями + пакет с крепежными деталями
B	Блок двигателя
C	Защитные крылья
D	Диски для защиты растений
E	Фрезы для начала работ
F	Регулируемая ножка
G	Дисковые фрезы
H	Опция: комплект колес
I	Транспортировочное колесо



Установка упора



Установка орудий

- Диаметр рабочих орудий: 320 мм
- Рабочая ширина (4 или 6 фрез) 590 / 850 мм



Не используйте вращающиеся орудия диаметром более 320 мм и рабочей шириной более 850 мм. Обращайте внимание на направление установки фрез и штифтов.



Установка защитных крыльев



Установка руля



Установка кабельных зажимов



Описание элементов

- 1 - Рычаг газа
- 2 - Двигатель
- 3 - Транспортировочное колесо
- 4 - Вращающиеся орудия
- 5 - Диск для защиты растений
- 6 - Защитные крылья
- 7 - Опорная ножка
- 8 - Крышка ремня
- 9 - Ручка регулировки руля
- 10 - Рычаг сцепления
- 11 - Рычаг переключения передач
- 12 - Автоматический выключатель (в зависимости от двигателя)



Заводской щиток машины

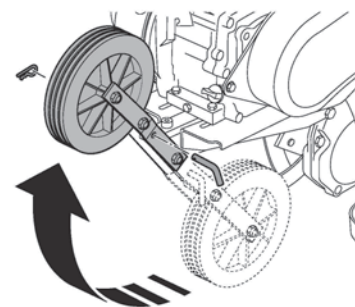
- A - Номинальная мощность
- B - Масса в кг
- C - Серийный номер
- D - Год выпуска
- E - Тип машины
- F - Название и адрес производителя
- G - Идентификация ЕС
- H - 35= Мотокультиватор с тепловым двигателем



Демонтаж транспортировочного колеса



До начала работ необходимо снять транспортировочное колесо.



Положения опорной ножки

- A = Твердая почва.
- B = Мягкая почва



Регулировка руля

- A = Регулировка высоты.
- B = Регулировка смещения

ВКЛЮЧЕНИЕ МАШИНЫ



Залив масла и предельный уровень

- Восполнить уровень масла картера двигателя.
- Наполнить коробку воздухоочистителя до отметки **УРОВЕНЬ МАСЛА (OIL LEVEL)** тем же маслом.



Залив бензина

«Супер» или не содержащий свинца или SP95 E10.



Открыть кран подачи бензина и установить стартер в положение А



Акселератор

Установить рукоятку в положение:



Потянуть за ручку пускателя



При включении машины все время оставайтесь в безопасной зоне.



Стартер

Установить стартер в положение B.

ИСПОЛЬЗОВАНИЕ



Не приводите в действие рычаг переключения передач, пока не отпущен рычаг включения сцепления.



Соблюдайте зону безопасности радиусом 20 м вокруг машины.



После запуска не оставляйте двигатель работать вхолостую, начинайте работу как можно быстрее, приведя в действие рычаг включения орудий. Нет необходимости разогревать двигатель; работа двигателя вхолостую более 2 минут без включения орудий может привести к серьезным повреждениям системы сцепления и ремня.



3.1

← Передний ход



3.2

← Задний ход



Использование заднего хода представит опасность. Убедитесь в отсутствии препятствий позади вас и снизьте число оборотов двигателя до включения сцепления.

СМЕНА К ОНФИГУРАЦИИ С КОРОСТИ

В машине имеется 2 конфигурации скорости:

- На выходе с завода машина законфигурирована на медленную скорость. Эта версия особенно подходит для вспашки и обработки твердой почвы.

- Вы можете перевести машину в конфигурацию большой скорости. Так, вы увеличите скорость вращения машины примерно на 50 %. Эта версия рекомендуется для обработки фрезами рыхлой почвы.

Смена конфигурации:



3.3

← Снимите крышку



3.4

← Переведите рычаг переключения передач **A** в положение **N** максимально влево



3.5

← Разожмите направляющий ролик ремня **B** и извлеките винт **C** в нижней части



3.6

← Извлеките ремень из шкива **D**, протолкнув его к внутренней стороне машины



3.7

← Извлеките ремень из шкивов **E** и **D**



3.8

← Выберите самый большой ремень: код «LA49»



3.9

← Установите ремень на шкив **E**, затем на шкив **D**



3.10

← Завинтите винт **C**



3.11

← Установите на место крышку

Чтобы обратно перевести машину в конфигурацию медленной скорости, следуйте описанной выше методике, выбрав ремень с кодом «LA 47».

ОСТАНОВКА МАШИНЫ



4.1

← Остановка фрез

Отпустить рычаг сцепления.



4.2

← Остановка двигателя

Установить рукоятку акселератора в положение STOP.







MIN




4.3

← Закрывать кран подачи бензина


ТАБЛИЦА ПЕРИОДИЧНОСТИ ТЕХНИЧЕСКОГО ОБСЛУЖИВАНИЯ

Ежедневное обслуживание	Каждые 8 часов (каждый день)
<p>Перед включением двигателя необходимо выполнить следующие проверки.</p> <ul style="list-style-type: none"> ■ Затяжка и целостность болтов и гаек. 	<ul style="list-style-type: none"> ■ Очистить двигатель и проверить болты и гайки ■ Проверить и восполнить уровень масла (пополняйте каждый день до максимального уровня) ■ Слить масло двигателя (через 20 часов)
<p> ← ■ Чистота рабочего элемента воздухоочистителя и уровень масла.</p> <p>4.4</p>	<p>Каждые 50 часов (каждую неделю)</p> <ul style="list-style-type: none"> ■ Слить масло двигателя (каждые 100 часов) ■ Очистить свечу (каждые 100 часов) ■ Очистить воздухоочиститель
<p> Не используйте для чистки пенопластового элемента воздухоочистителя воспламеняющиеся растворители.</p>	<p>Каждые 200 часов (каждый месяц)</p> <ul style="list-style-type: none"> ■ Замена рабочего элемента воздухоочистителя ■ Очистить топливный тигель ■ Очистить и отрегулировать свечу и электроды
<p> ← ■ Уровень масла в двигателе.</p> <p>2.1</p>	<p>Каждые 300 часов</p> <ul style="list-style-type: none"> ■ Проверить и отрегулировать ход клапанов
<ul style="list-style-type: none"> ■ Отсутствие утечек бензина, машинного масла и т. д. 	<p>Каждые 500 часов</p> <ul style="list-style-type: none"> ■ Очистить нагар головок цилиндра ■ Очистить и отрегулировать карбюратор
<p> ← ■ Достаточный уровень бензина</p> <p>2.2</p>	<p>Каждые 1000 часов</p> <ul style="list-style-type: none"> ■ Общий осмотр двигателя при необходимости
<ul style="list-style-type: none"> ■ Безопасность для окружающей среды. ■ Отсутствие вибрации и сильного шума. 	

ПЕРЕДВИЖЕНИЯ И ПОГРУЗКА

 ← **Передвижение машины**

5.1


 **Остановить двигатель.**


A Перевести колесо в транспортное положение.

B Установить руль в нижнее положение, чтобы было удобнее перемещать машину.

C С помощью руля поднять фрезы и начать движение вперед.

РЕГУЛИРОВКА ТРОСА СЦЕПЛЕНИЯ

 **6.1** Если при включенном сцеплении движение происходит рывками или фрезы не вращаются, требуется регулировка троса сцепления.

 **6.2** Остановить машину и отсоединить свечу зажигания.

 **6.3**

A Ослабить гайку натяжения троса сцепления.

B Отрегулировать натяжение так, чтобы конец рычага сцепления имел свободный ход 20 мм.

C Затянуть гайку.

Установить свечу зажигания.

Запустить машину и убедиться, что достигнут желаемый эффект.

Если проблема не была устранена, свяжитесь со своим дилером.

ЗАПОЛНЕНИЕ И УРОВЕНЬ МАСЛА В ТРАНСМИССИИ



← Уровень масла

6.4

A

Уровень



Перед каждым использованием проверьте уровень масла.

ГАРАНТИЙНЫЕ ОБЯЗАТЕЛЬСТВА

ГАРАНТИЙНЫЙ ПЕРИОД

Срок гарантии устанавливается в зависимости от области применения изделия, указанной в гарантийном талоне в графе «Область применения». Изделие для Непрофессионального использования - это техника, предназначенная для ее использования потребителем (физическим лицом) исключительно для личных, семейных, домашних или иных нужд, не связанных с осуществлением предпринимательской деятельности, с нагрузкой не более 20 часов в месяц.

Изделие для Профессионального использования - это техника, предназначенная для ее использования потребителем (физическим лицом) исключительно для личных, семейных, домашних или иных нужд, не связанных с осуществлением предпринимательской деятельности, с нагрузкой не более 150 часов в месяц или для ее использования владельцем (физическим, юридическим лицом или индивидуальным предпринимателем) в предпринимательской деятельности или в иных целях, не связанных с личными, семейными, домашними и иным подобным использованием, за исключением сдачи техники в аренду, прокат. При этом под целями, не связанными с личным использованием, следует понимать, в том числе приобретение покупателем техники для обеспечения деятельности покупателя в качестве организации или гражданина-предпринимателя.

На изделия для профессионального использования, сдаваемые владельцем в прокат, аренду, гарантия устанавливается на срок 30 дней.

УСЛОВИЯ ГАРАНТИИ:

Гарантия относится только к производственным дефектам или дефектам материала, уздам и агрегатам.

Гарантийный срок начинается с даты покупки первым розничным покупателем или первым коммерческим пользователем и длится в течение указанного выше гарантийного периода.

Изделия для Профессионального использования требуют особого ухода и обслуживания. Техническое обслуживание таких изделий производится в порядке, установленном инструкцией по эксплуатации. ТО должно производиться специалистами авторизованных сервисных центров не менее 1 раза в течение 12 месяцев (плановое обслуживание), что подтверждается отметкой сервисного центра в настоящем гарантийном талоне. (В случае невыполнения или не своевременного выполнения ТО, если это явилось причиной возникновения неисправностей (дефектов) каких-либо узлов и агрегатов Изделия, Покупатель полностью теряет право на гарантию тех узлов и агрегатов, которые вышли из строя). Техническое обслуживание изделий для Непрофессионального использования производится в порядке, установленном инструкцией по эксплуатации, или должно производиться специалистами авторизованных сервисных центров 1 раз в течение 12 месяцев, что подтверждается отметкой сервисного центра в настоящем гарантийном талоне. (В случае невыполнения или не своевременного выполнения ТО, если это явилось причиной возникновения неисправностей (дефектов) каких-либо узлов и агрегатов. Изделия, Покупатель полностью теряет право на гарантию тех узлов и агрегатов, которые вышли из строя).

Естественный износ: Продукция требует технического обслуживания и периодической замены частей и узлов. Гарантийные обязательства не относятся к ремонту, необходимость которого возникает в результате естественного износа продукции или ее отдельных частей (свечи зажигания, накалывания, цепи, шины, фильтры, звездочки, все режущее оборудование, приводные ремни и детали, элементы крепления, натяжения, элементы трансмиссии и ходовой части, шланги, троса, шкивы и культиваторные фрезы) в процессе эксплуатации. Гарантия не распространяется на такие случаи, когда дефекты возникли в результате неправильного использования, отсутствия надлежащего технического обслуживания или когда повреждения произошли в процессе транспортировки, погрузочно-разгрузочных работ, складирования. Недостаточное техническое обслуживание: На срок службы продукции влияют условия, в которых она эксплуатируется, а также уход и техническое обслуживание, который она получает согласно инструкции по эксплуатации. Техническое обслуживание продукции (регулировка, чистка, замена расходных материалов, периодическое обслуживание и прочее), предусмотренное в инструкции по эксплуатации, не является гарантийным обязательством изготовителя (продавца) и оплачивается потребителем по расценкам авторизованного сервисного центра. Информация о технически сложных товарах. Пункт 3 Перечня технически сложных товаров, утвержденного Постановлением Правительства РФ от 10.11.2011 г. № 924 включает тракторы, мотоблоки, мотокультиваторы, машины и оборудование для сельского хозяйства с двигателем внутреннего сгорания (с электродвигателем).

Согласно разъяснению Минпромторга России (письмо от 10.04.2012 г. № 08-693), к указанным машинам и оборудованию относятся: мото-косы, триммеры, кусторезы, газонокосилки, косилки для высокой травы; генераторы (бензиновые и дизельные); мотопомпы, электронасосы; бензопилы и электропилы; мойки высокого давления; дизельные, электрические и газовые нагреватели; снегоочистители роторные, малогабаритные (машины для уборки снега).

ГАРАНТИЙНЫЙ СРОК НЕ УСТАНОВЛИВАЕТСЯ НА:

1. Продукцию и детали продукции, в которые были внесены изменения или модификации, влияющие на безопасность, производительность или долговечность.

2. Ремонтные работы, неисправности и дефекты, возникшие в результате:

- Использования неоригинальных запасных частей и материалов.
- Нарушения инструкций и рекомендаций, указанных в руководстве по эксплуатации, в том числе в результате эксплуатации без надлежащего технического обслуживания;
- Заедания или поломки деталей, вследствие работы с недостаточным количеством смазочных материалов, а также использования несоответствующей марки масла.
- Подтекания карбюраторов, заклинивания клапанов, засорения топливо-проводов или иными неисправностями, вызванные использованием старого (более 30 дней хранения) или загрязненного топлива (бензина, дизельного топлива и т.д.).
- Неквалифицированного ремонта или регулировки присоединяемых деталей или узлов, муфт сцепления, трансмиссий и т.п.
- Повреждения или износа деталей, вызванных попаданием абразива (грязи), из-за неправильной сборки, нерегулярным уходом и нарушением условий эксплуатации.
- Повреждения деталей из-за превышения допустимых оборотов, перегрева, блокировки травой, грязью, мусором, чрезмерной вибрации, вызванной плохим закреплением или неадекватной балансировкой режущего оборудования.

3. Комплектующие и составные части инструмента, аксессуары.

- Все пластиковые/пластмассовые детали, навесное оборудование и пр.
- Детали, подверженные естественному износу (свечи зажигания, накалывания, цепи, шины, фильтры, звездочки, все режущее оборудование, приводные ремни и детали, элементы крепления, натяжения, элементы трансмиссии и ходовой части, шланги, троса, шкивы и культиваторные фрезы).
- Внешние механические, термические, аварийные, кислородные воздействия на инструмент, а также ненормированных нагрузок.
- Техническое обслуживание продукции (регулировка, чистка, замена расходных материалов, периодическое обслуживание и прочее), предусмотренное в инструкции по эксплуатации, не является гарантийным обязательством изготовителя (продавца) и оплачивается потребителем по расценкам авторизованного сервисного центра.

Гарантия исключает действия обстоятельств непреодолимой силы, находящиеся вне контроля производителя.

В соответствии с законом, на данное изделие изготовителем установлен срок службы 10 лет с момента продажи изделия магазином. Правила безопасности и эффективного использования изделия изложены в Инструкции по эксплуатации. По истечении установленного срока службы изготовитель не несет ответственности за безопасность изделия.

В случае несвоевременного извещения о выявленных неисправностях, продавец, импортер или уполномоченная организация вправе отказаться полностью или частично от удовлетворения предъявляемых претензий (ст. 483 ГК РФ).

Использование инструмента потребителем признается акцептом условий настоящего договора присоединения (оферты) по дополнению и уточнению ответственности изготовителя (продавца) в отношении недостатков инструмента (ст. 438 ГК РФ).

Заводской брак определяется экспертной комиссией авторизованного сервисного центра. ■

Внимание!

Сохраняйте данное руководство в течение всего срока эксплуатации устройства.

Производитель:



Z.I.de Pierre-Brune - B.P. 25 - 85111 Chantonay Cedex - France

Импортер:

ООО "Юнисоо Агро" Новокуркинское шоссе, дом 35.

Мы оставляем за собой право на изменение комплектации, технических характеристик и внешнего вида моделей, без предварительного уведомления.

Срок эксплуатации изделия - 10 лет .

