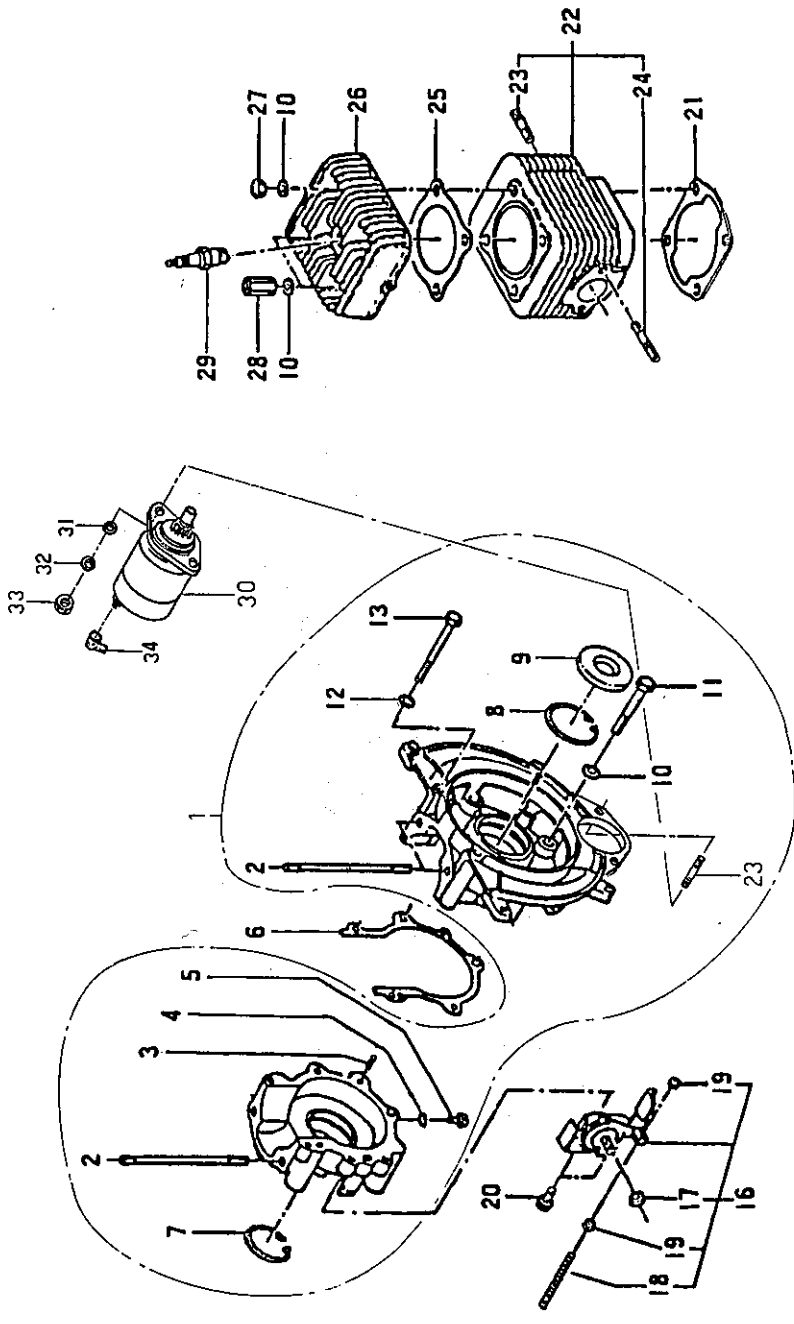


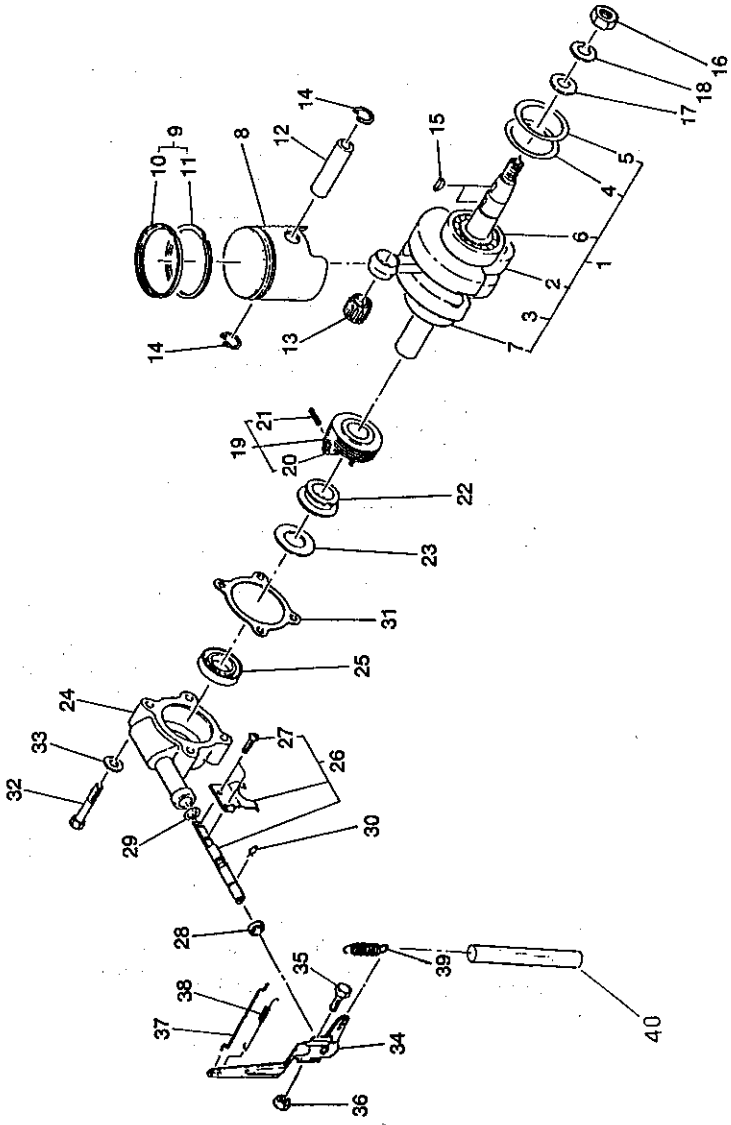
シリンダ, クランクケース
CYLINDER, CRANK CASE

FIG.101



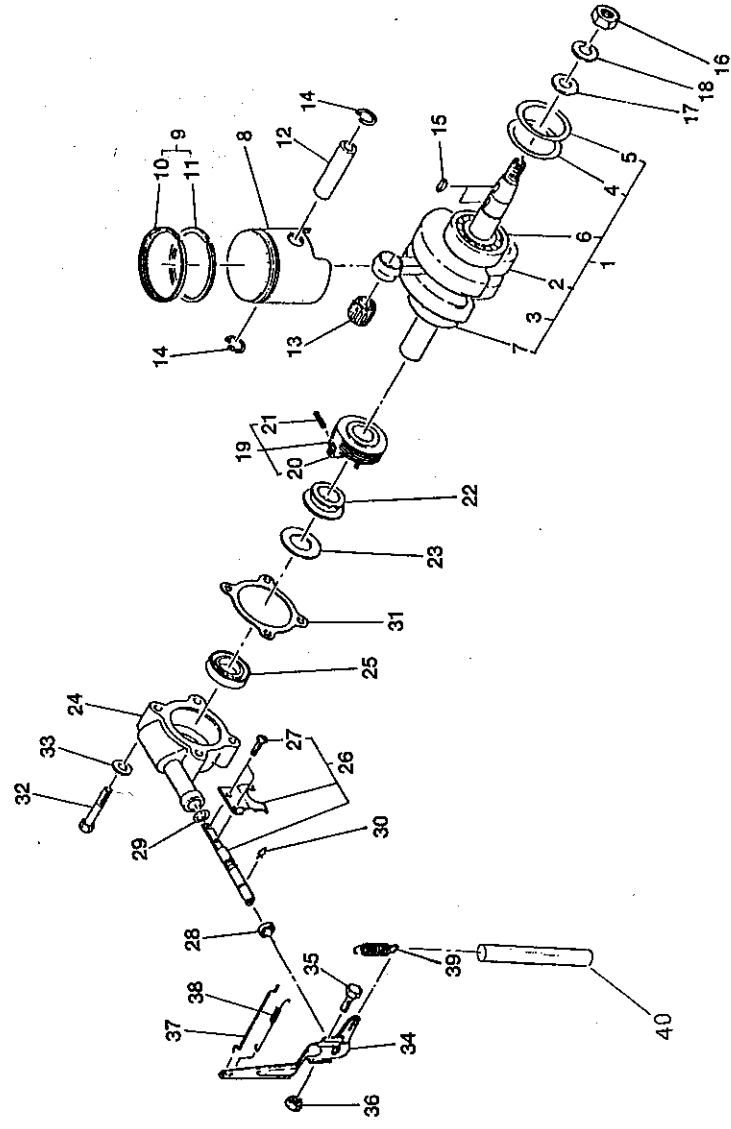
| 品番 Key No | 部品番号 Parts No | 部品名称 Parts Name | 台数 Qty | | 互換性 RP | 適用 Application | 機型 Description | 備考 Remarks |
|--------------|------------------|--------------------|-----------|----|-----------|-------------------|-------------------|---------------|
| | | | MH | SH | | | | |
| 1 | 11003 8170 | クランクケース ASSY | 1 | 1 | | | | |
| 2 | 11003 8180 | クランクケース ASSY | 4 | 4 | | | | |
| 3 | 01210 9051 | スタッドボルト | 2 | 2 | | | | |
| 4 | 03050 0616 | ノックピン | 1 | 1 | | | | |
| 5 | 05410 0006 | ガスケット | 1 | 1 | | | | |
| 6 | 01080 0610 | ボルト | 1 | 1 | | | | |
| 7 | 11099 8230 | ガスケット | 1 | 1 | | | | |
| 8 | 03650 0047 | スナップリング | 1 | 1 | | | | |
| 9 | 03650 0052 | スナップリング | 1 | 1 | | | | |
| 10 | 05020 9020 | オイルシール | 1 | 1 | | | | |
| 11 | 02610 0008 | ワッシャ | 3 | 3 | | | | |
| 12 | 01031 0860 | ボルト | 3 | 3 | | | | |
| 13 | 02610 0006 | ワッシャ | 2 | 2 | | | | |
| 14 | 01011 0680 | ボルト | 2 | 2 | | | | |
| 15 | 12503 8000 | スロットルレバー ASSY | 1 | 1 | | | | |
| 16 | 02240 0006 | Uナット | 1 | 1 | | | | |
| 17 | 19948 8010 | スクリュ | 1 | 1 | | | | |
| 18 | 02010 0004 | ナット | 2 | 2 | | | | |
| 19 | 01114 0614 | ボルト | 2 | 2 | | | | |
| 20 | 11099 8240 | ガスケット; シリンダ | 1 | 1 | | | | |
| 21 | 11002 8030 | シリンダ ASSY | 1 | 1 | | | | |
| 22 | 01221 0820 | スタッドボルト | 2 | 2 | | | | |
| 23 | 01211 0830 | スタッドボルト | 2 | 2 | | | | |
| 24 | 11114 8040 | ガスケット | 1 | 1 | | | | |
| 25 | 11111 8090 | シリンダヘッド | 1 | 1 | | | | |
| 26 | 02091 0008 | ナット | 2 | 2 | | | | |
| 27 | 29937 0430 | ヘッドナット | 2 | 2 | | | | |
| 28 | 15026 1010 | スパークプラグ | 1 | 1 | | | | |
| 29 | 18508 0081 | スタータ ASSY | 1 | 1 | | | | |
| 30 | 02610 0008 | ワッシャ | 2 | 2 | | | | |
| 31 | 02710 0008 | スプリングワッシャ | 2 | 2 | | | | |
| 32 | 02090 0008 | ナット | 2 | 2 | | | | |
| 33 | 28582 0020 | ターミナルキャップ | 1 | 1 | | | | |

クランクシャフト, ガバナ
CRANKSHAFT, GOVERNOR



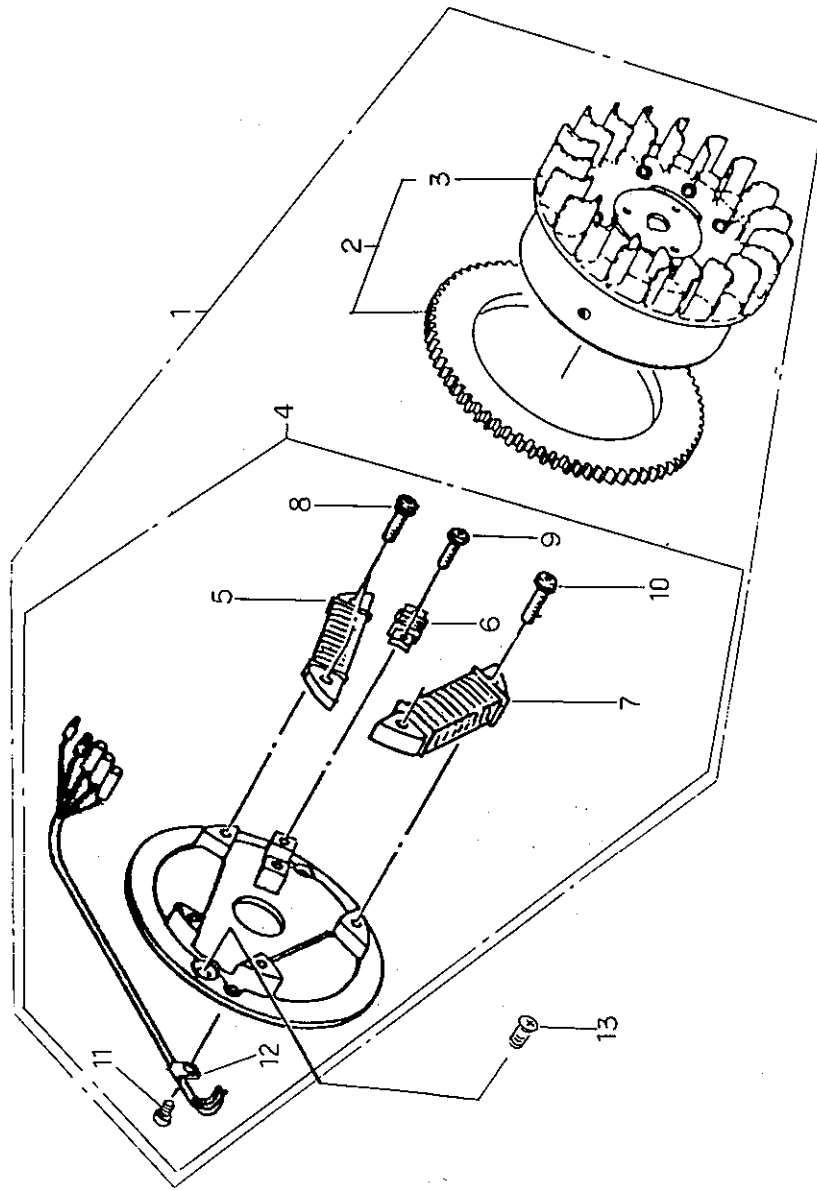
| Key No | Parts No | Parts Name | 台数 | | 互換性部 | Application | Description | Remarks |
|--------|------------|----------------|----|----|------|-------------|-------------|---------|
| | | | MH | SH | | | | |
| 1 | 11503 8040 | クランクシャフト ASSY | 1 | 1 | | | | |
| 2 | * | クランクシャフト COMPL | 1 | 1 | | | | |
| 3 | * | ニードルベアリング | 1 | 1 | | | | |
| 4 | 19928 0580 | シム; T 0.2 | 1 | 1 | | | | |
| 5 | 19928 0590 | シム; T 0.5 | 1 | 1 | | | | |
| 6 | 04010 6304 | ボールベアリング | 1 | 1 | | | | |
| 7 | 04010 6204 | ボールベアリング | 1 | 1 | | | | |
| 8 | 11531 8120 | ピストン | 1 | 1 | | | | |
| 9 | 11510 9020 | ピストンリング KIT | 1 | 1 | | | | |
| 10 | * | トップリング | 1 | 1 | | | | |
| 11 | * | セカンドリング | 1 | 1 | | | | |
| 12 | 11532 8020 | ピストンピン | 1 | 1 | | | | |
| 13 | 04272 0214 | ニードルベアリング | 1 | 1 | | | | |
| 14 | 03650 0014 | スナップリング | 2 | 2 | | | | |
| 15 | 03430 3013 | キー | 1 | 1 | | | | |
| 16 | 02101 0014 | ナット | 1 | 1 | | | | |
| 17 | 02610 9007 | ワッシャー | 1 | 1 | | | | |
| 18 | 02710 0014 | スプリングワッシャー | 1 | 1 | | | | |
| 19 | 12520 8032 | フライウエイト ASSY | 1 | 1 | | | | |
| 20 | * | フライウエイト | 8 | 8 | | | | |
| 21 | 03030 0422 | スプリングピン | 1 | 1 | | | | |
| 22 | 12526 8041 | ガバナスライダ | 1 | 1 | | | | |
| 23 | 29926 0031 | スラストワッシャー | 1 | 1 | | | | |
| 24 | 12559 8030 | ガバナケース | 1 | 1 | | | | |
| 25 | 05010 3120 | オイルシール | 1 | 1 | | | | |
| 26 | 12502 8010 | ガバナシャフト ASSY | 1 | 1 | | | | |
| 27 | 01510 0408 | スクリュ | 2 | 2 | | | | |
| 28 | 29863 0030 | オイルシール | 1 | 1 | | | | |
| 29 | 19928 0220 | シム; 0.5 | 1 | 1 | | | | |
| 30 | 19834 0020 | クリップ | 1 | 1 | | | | |
| 31 | 12599 8040 | ガスケット | 1 | 1 | | | | |
| 32 | 01110 0635 | ボルト | 4 | 4 | | | | |
| 33 | 02610 0006 | ワッシャー | 4 | 4 | | | | |
| 34 | 12540 8090 | ガバナレバ | 1 | 1 | | | | |
| 35 | 19943 0020 | ボルト | 1 | 1 | | | | |

クランクシャフト, ガバナ
CRANKSHAFT, GOVERNOR



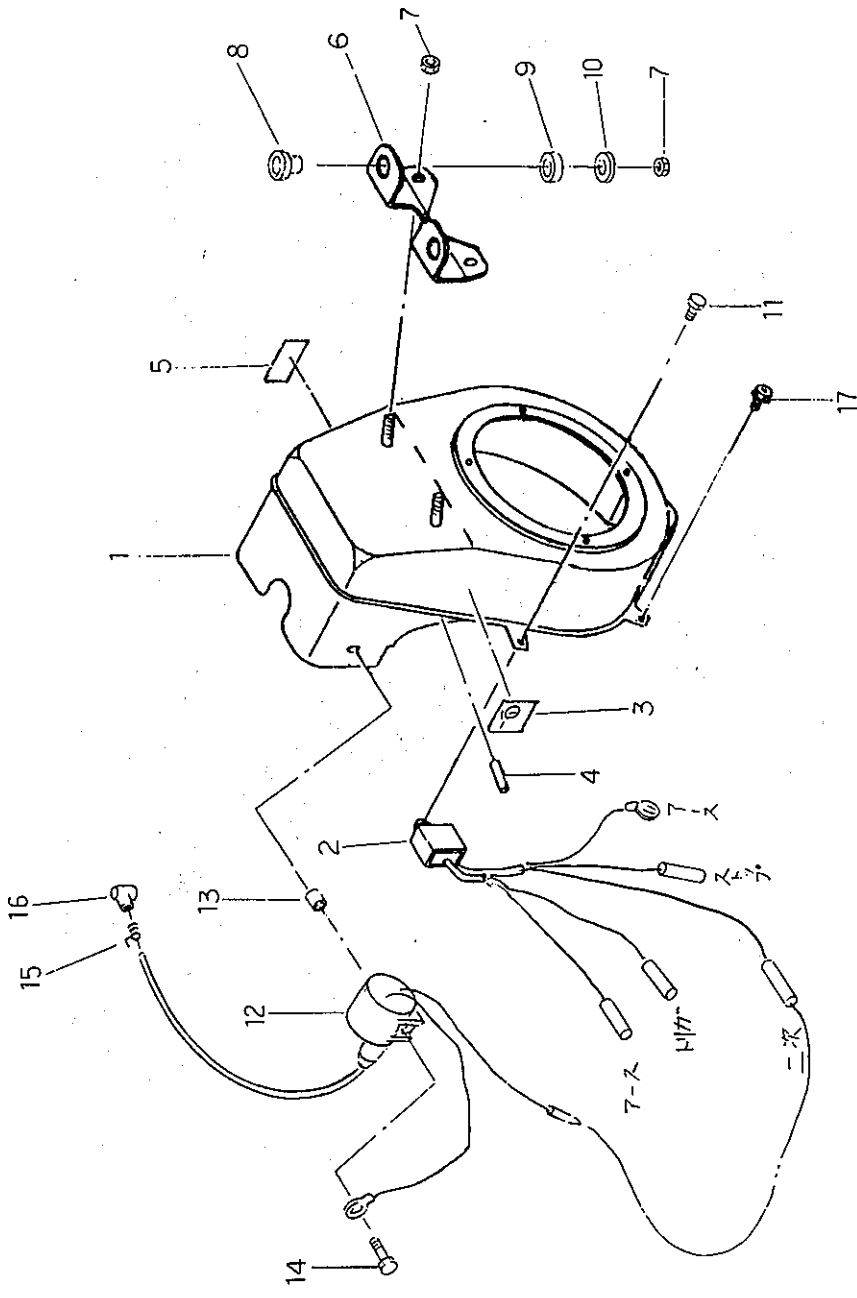
| Key No | Parts No | Parts Name | 台数 | | 互換性部 | Application | Description | Remarks |
|--------|------------|------------|----|----|------|-------------|-------------|---------|
| | | | MH | SH | | | | |
| 36 | 02310 0006 | ナット | 1 | 1 | | | | |
| 37 | 12536 0050 | リンク | 2 | 2 | | | | |
| 38 | 19821 0150 | スプリング | 1 | 1 | | | | |
| 39 | 29821 0530 | ガバナスプリング | 1 | 1 | | | | |
| 40 | 06810 0125 | ビニールチューブ | 1 | 1 | | | | |

FIG.103
フライホイールマグネット
FLYWHEEL MAGNETO



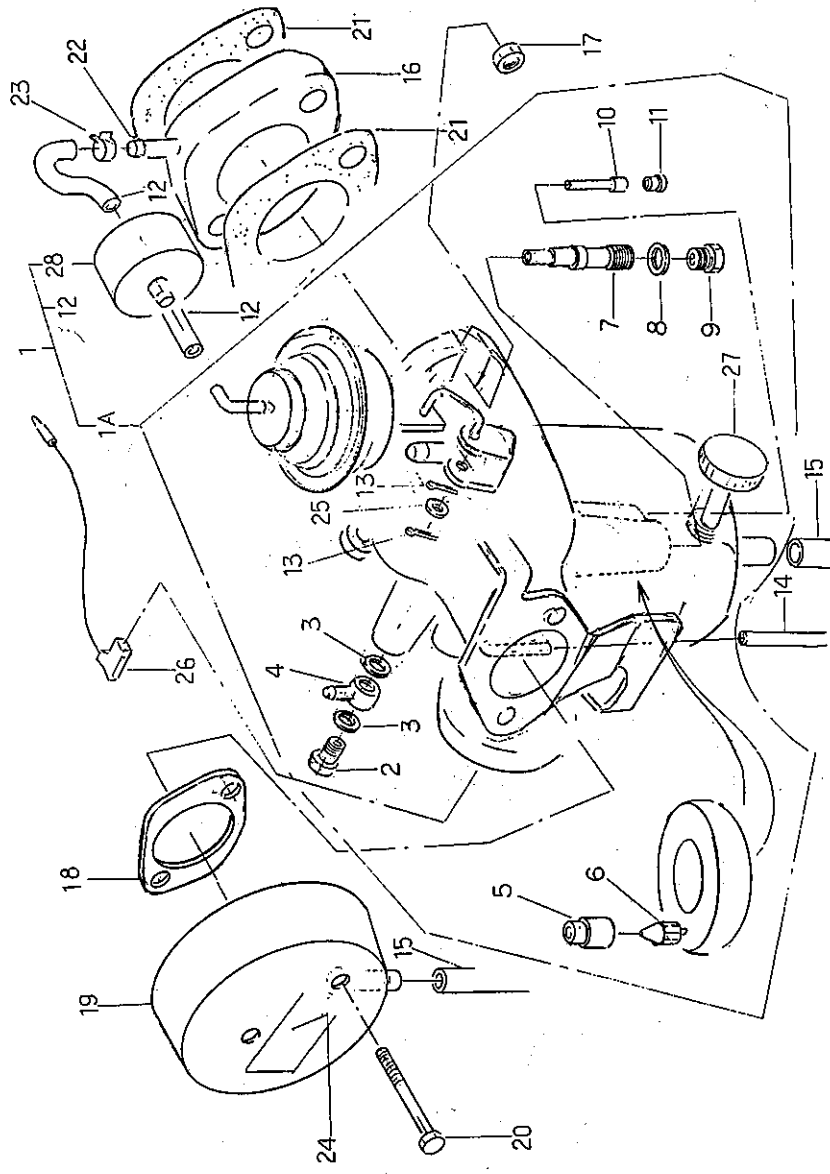
| Key No | Parts No | Parts Name | 台数個数 | | 互換性 | Application | Description | 備考 |
|--------|------------|-------------------|------|----|-----|-------------|-------------|---------|
| | | | MH | SH | | | | |
| 1 | 15001 8230 | フライホイールマグネット ASSY | 1 | 1 | | | | リングギヤなし |
| 2 | 15001 8240 | フライホイールマグネット ASSY | 1 | 1 | | | | |
| 3 | 15010 8240 | フライホイール COMPL | 1 | 1 | | | | |
| 4 | 15010 8220 | フライホイール | 1 | 1 | | | | |
| 5 | 15015 8150 | アマチュア ASSY | 1 | 1 | | | | |
| 6 | * | エキサイタコイル | 1 | 1 | | | | |
| 7 | * | パルサコイル | 1 | 1 | | | | |
| 8 | 01514 0520 | ライティングコイル | 1 | 1 | | | | |
| 9 | 01514 0418 | スクリュ | 2 | 2 | | | | |
| 10 | 01514 0525 | スクリュ | 2 | 2 | | | | |
| 11 | 01514 0408 | スクリュ | 1 | 1 | | | | |
| 12 | * | クランプ | 1 | 1 | | | | |
| 13 | 01520 0616 | スクリュ | 2 | 2 | | | | |

FIG.104
ファンカバー
FAN COVER



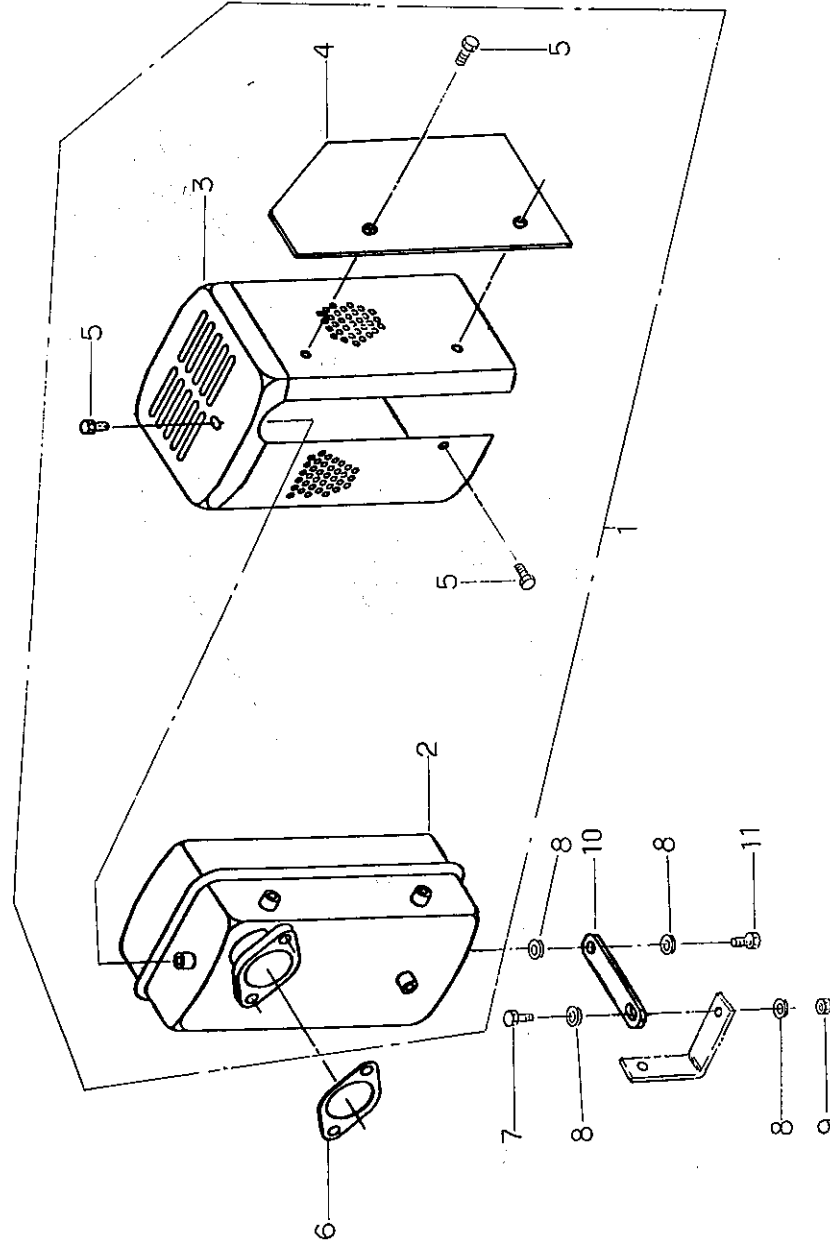
| Key No | Parts No | Parts Name | 台数個数 | | 互換性 | Application | Description | 備考 |
|--------|------------|------------|------|----|-----|-------------|-------------|-----------|
| | | | MH | SH | | | | |
| 1 | 17510 8110 | ファンカバー | 1 | 1 | | | | |
| 2 | 15058 8090 | CDIユニット | 1 | 1 | | | | 燃料コック |
| 3 | 29029 2070 | コーションプレート | 1 | 1 | | | | |
| 4 | 06810 9037 | ビニールチューブ | 1 | 1 | | | | |
| 5 | 29019 1210 | コーションプレート | 1 | 1 | | | | バッテリー接続注意 |
| 6 | 16052 8081 | タンクサポート; B | 1 | 1 | | | | |
| 7 | 02310 0008 | ナット | 4 | 4 | | | | |
| 8 | 29811 1520 | ボウシンゴム; A | 2 | 2 | | | | |
| 9 | 29811 1530 | ボウシンゴム; B | 2 | 2 | | | | |
| 10 | 02610 9010 | ワッシャ | 2 | 2 | | | | |
| 11 | 01080 0620 | ボルト | 1 | 1 | | | | |
| 12 | 15055 8110 | イグニッションコイル | 1 | 1 | | | | |
| 13 | 29923 0410 | カラー | 1 | 1 | | | | |
| 14 | 01080 0630 | ボルト | 1 | 1 | | | | |
| 15 | 19821 3300 | スプリング | 1 | 1 | | | | |
| 16 | 15041 3000 | プラグキャップ | 1 | 1 | | | | |
| 17 | 01080 0612 | ボルト | 3 | 3 | | | | |

キャブレタ
CARBURETOR



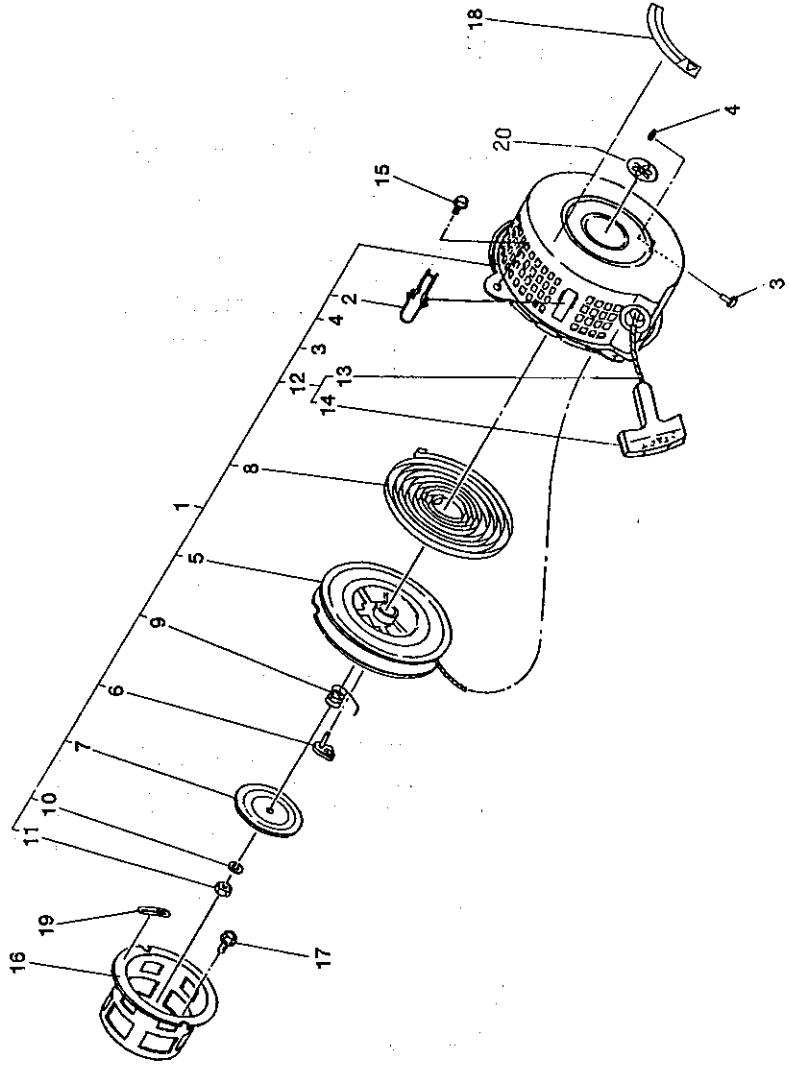
| 品番 Key No | 部品番号 Parts No | 部品名称 Parts Name | 台数 Qty | | 互換性 Applicable | 適用 Application | 機型 Description | 備考 Remarks |
|--------------|------------------|--------------------|-----------|----|-------------------|-------------------|-------------------|---------------|
| | | | MH | SH | | | | |
| 1 | * | キャブレタ ASSY | 1 | 1 | | | | |
| 1A | 13010 8372 | キャブレタ ASSY ; サブ | 1 | 1 | | | | 日本気 |
| 2 | 13022 0010 | ボルト ; ユニオン | 1 | 1 | | | | 2065-0341 |
| 3 | 13012 0140 | ガスケット | 2 | 2 | | | | 1971-0100 |
| 4 | 19848 0020 | ユニオン | 1 | 1 | | | | 2062-1201 |
| 5 | 13015 0022 | フロートバルブ | 1 | 1 | | | | 6056-5661 |
| 6 | 13016 0020 | フロート ASSY | 1 | 1 | | | | 3051-1031 |
| 7 | 13017 8120 | メインジェット ; ノズル | 1 | 1 | | | | 2024-3191 |
| 8 | 13012 0020 | ガスケット | 1 | 1 | | | | 1943-0080 |
| 9 | 13011 8670 | メインジェット ASSY | 1 | 1 | | | | 5118-1141 |
| 10 | 13011 8060 | スロージェット | 1 | 1 | | | | 4709-0601 |
| 11 | 13028 0200 | プラグ ; スローペースジ | 1 | 1 | | | | 2085-0201 |
| 12 | 06820 3050 | ゴムホース | 2 | 2 | | | φ 3 | |
| 13 | 03010 1010 | スプリットピン | 2 | 2 | | | φ 3 × 250 | |
| 14 | 06810 3250 | ビニールチューブ | 1 | 1 | | | φ 5 × 224 | |
| 15 | 06810 5224 | ビニールチューブ | 2 | 2 | | | | |
| 16 | 19951 8060 | インシュレータ | 1 | 1 | | | | |
| 17 | 02310 0008 | ナット | 2 | 2 | | | | |
| 18 | 19951 8051 | インシュレータ | 1 | 1 | | | | |
| 19 | 13510 8200 | エアクリーナ | 1 | 1 | | | | |
| 20 | 01010 0650 | ボルト | 2 | 2 | | | | |
| 21 | 13599 8060 | ガスケット | 2 | 2 | | | | 下側もあり |
| 22 | 29848 0620 | コネクタ | 2 | 2 | | | | |
| 23 | 06720 0078 | ホースクリップ | 1 | 1 | | | | オートチョーク |
| 24 | 29046 2470 | マークシート | 1 | 1 | | | | |
| 25 | 02610 0004 | ワッシャ | 1 | 1 | | | | |
| 26 | 28561 0470 | ワイヤハーネス | 1 | 1 | | | | |
| 27 | 13028 8646 | スクリュ ; ドレーン | 1 | 1 | | | | |
| 28 | 14035 8070 | オリフィス ASSY | 1 | 1 | | | | |

マフラ
MUFFLER



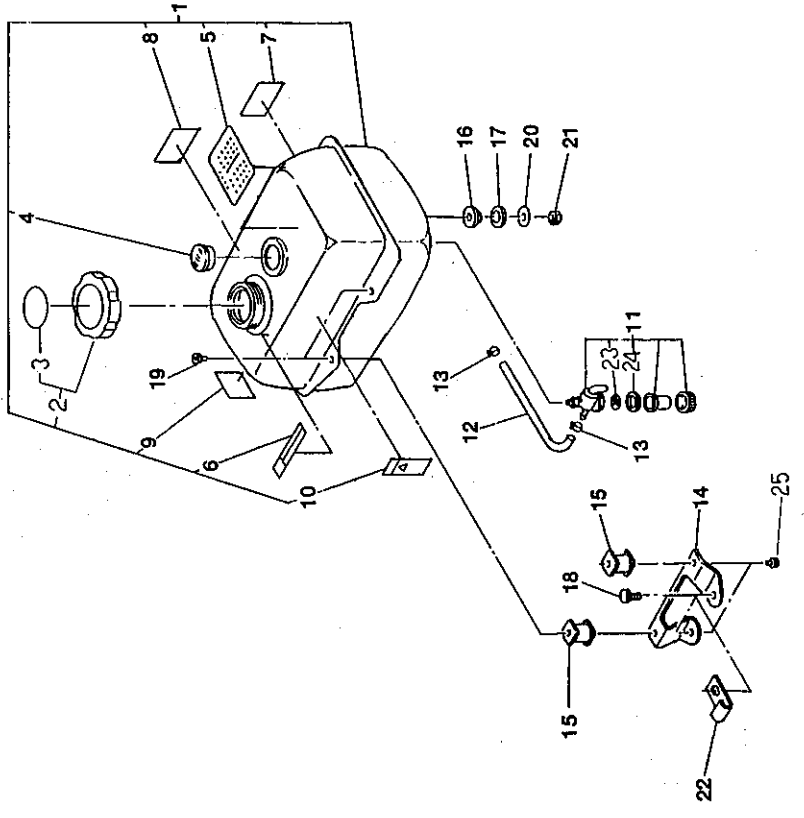
| 品番 Key No | 部品番号 Parts No | 部品名称 Parts Name | 台数 Qty | | 互換性 Applicable | 適用 Application | 機型 Description | 備考 Remarks |
|--------------|------------------|--------------------|-----------|----|-------------------|-------------------|-------------------|---------------|
| | | | MH | SH | | | | |
| 1 | 13504 8270 | マフラ ASSY | 1 | 1 | | | | |
| 2 | 13504 8260 | マフラ ASSY | 1 | 1 | | | | |
| 3 | * | マフラ | 1 | 1 | | | | |
| 4 | 13550 8100 | マフラカバー | 1 | 1 | | | | |
| 5 | 01115 0610 | ボルト | 6 | 6 | | | | |
| 6 | 13599 8100 | ガスケット ; EX | 1 | 1 | | | | |
| 7 | 01030 0820 | ボルト | 1 | 1 | | | | |
| 8 | 02610 0008 | ワッシャ | 4 | 4 | | | | |
| 9 | 02091 0008 | ナット | 1 | 1 | | | | |
| 10 | 13597 8170 | ステー | 1 | 1 | | | | |
| 11 | 01030 0816 | ボルト | 1 | 1 | | | | |

FIG.107
リコイルスタータ
RECOIL STARTER



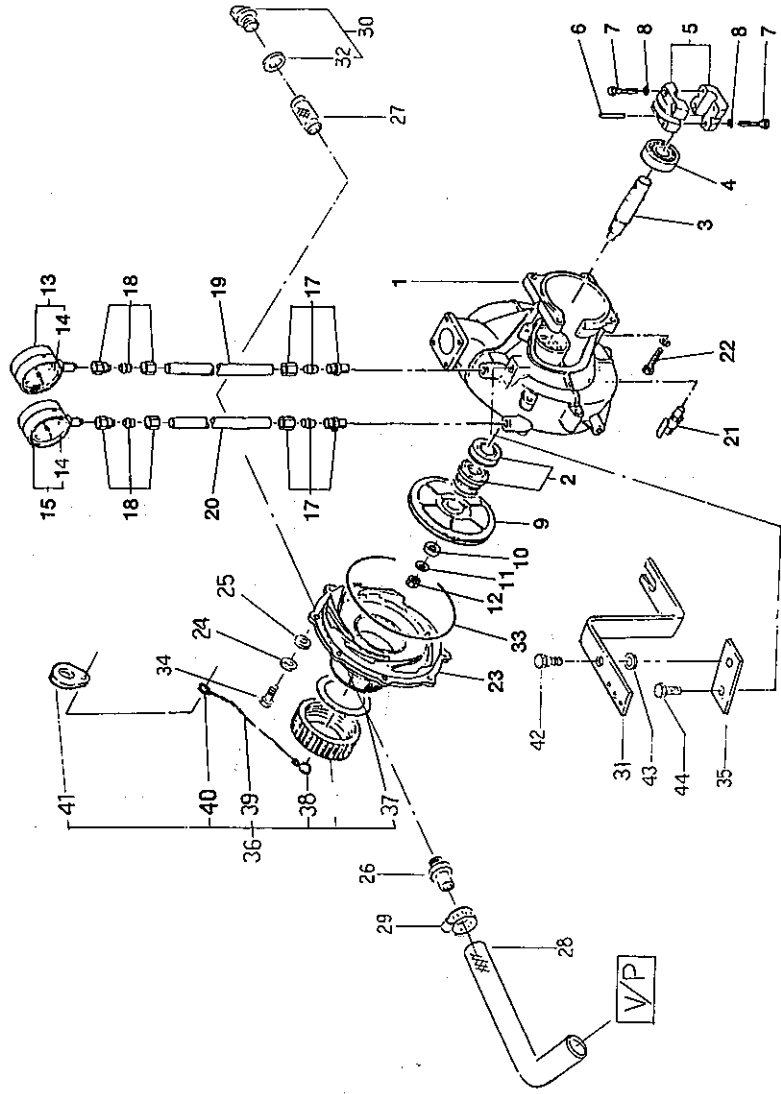
| 品番 Key No | 部品番号 Parts No | 部品名称 Parts Name | 台数 Qty | | 互換性 Applicable | 適用 Application | 機種 Description | 備考 Remarks |
|--------------|------------------|--------------------|-----------|----|-------------------|-------------------|-------------------|---------------|
| | | | MH | SH | | | | |
| 1 | 15510 8070 | リコイル ASSY | 1 | 1 | | | | |
| 2 | 19833 0010 | フラスナ | 1 | 1 | | | | |
| 3 | * | リベット | 2 | 2 | | | | |
| 4 | * | ワッシャ | 2 | 2 | | | | |
| 5 | * | リール | 1 | 1 | | | | |
| 6 | 15516 0090 | ラチェット | 1 | 1 | | | | |
| 7 | * | フリクションプレート | 1 | 1 | | | | |
| 8 | 15526 0170 | スパイラルスプリング | 1 | 1 | | | | |
| 9 | 15526 0190 | フリクションスプリング | 1 | 1 | | | | |
| 10 | 02710 0008 | スプリングワッシャ | 1 | 1 | | | | |
| 11 | 02090 0008 | ナット | 1 | 1 | | | | |
| 12 | 15520 0200 | スタータロープ ASSY | 1 | 1 | | | | |
| 13 | * | スタータロープ | 1 | 1 | | | | |
| 14 | 15522 0030 | スタータノブ | 1 | 1 | | | | |
| 15 | 01115 0610 | ボルト | 5 | 5 | | | | |
| 16 | 15535 8060 | スタータプーリ | 1 | 1 | | | | |
| 17 | 01114 0620 | ボルト | 3 | 3 | | | | |
| 18 | 29019 1880 | フリクションプレート | 1 | 1 | | | | |
| 19 | 29046 0050 | アローマーク | 1 | 1 | | | | |
| 20 | 29033 0210 | トレードマーク | 1 | 1 | | | | |

FIG.108
燃料タンク
FUEL TANK



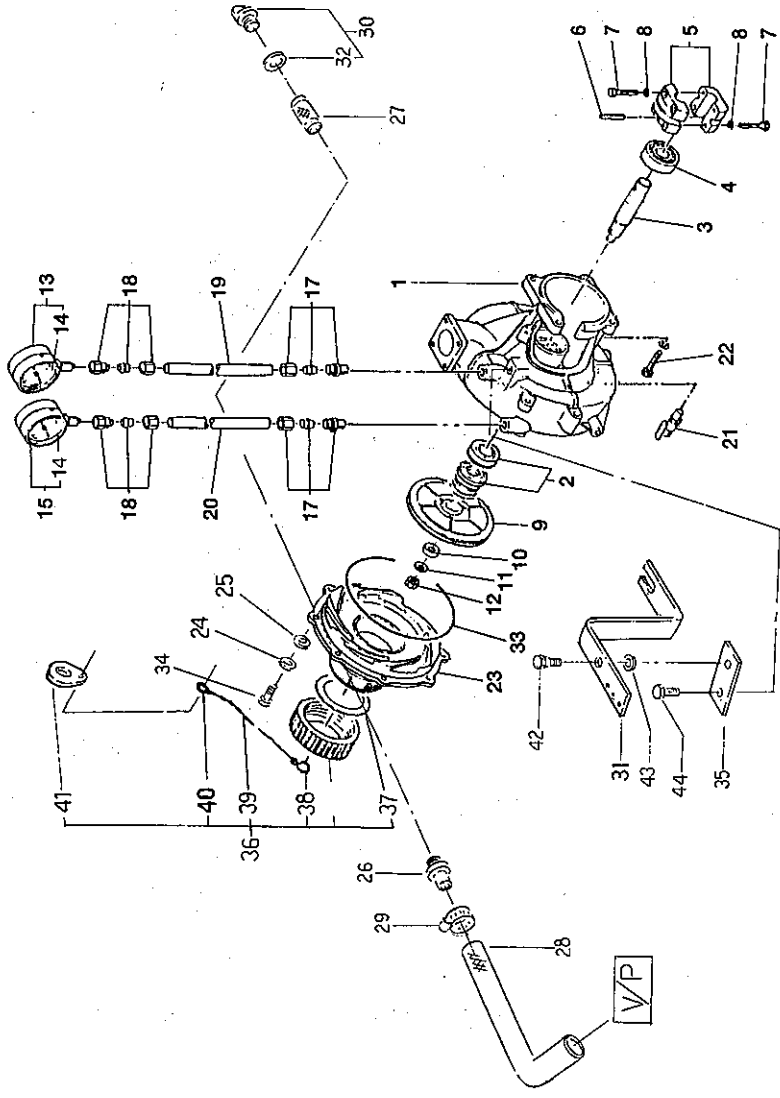
| 品番 Key No | 部品番号 Parts No | 部品名称 Parts Name | 台数 Qty | | 互換性 Applicable | 適用 Application | 機種 Description | 備考 Remarks |
|--------------|------------------|--------------------|-----------|----|-------------------|-------------------|-------------------|---------------|
| | | | MH | SH | | | | |
| 1 | 16001 9010 | フェューエルタンク ASSY | 1 | 1 | | | | ガソリン使用 |
| 2 | 16003 8071 | ファイヤキャップ ASSY | 1 | 1 | | | | 運転法 |
| 3 | 29019 0831 | コーションプレート | 1 | 1 | | | | 取説を読む |
| 4 | 28528 0600 | フェューエルゲージ | 1 | 1 | | | | 火気厳禁 |
| 5 | 29019 2280 | コーションプレート | 1 | 1 | | | | 排ガス警告 |
| 6 | 29019 1870 | コーションプレート | 1 | 1 | | | | マフラーやけど |
| 7 | 29019 1780 | コーションプレート | 1 | 1 | | | | フラグ感電 |
| 8 | 29019 1790 | コーションプレート | 1 | 1 | | | | |
| 9 | 29019 1810 | コーションプレート | 1 | 1 | | | | |
| 10 | 29019 1840 | コーションプレート | 1 | 1 | | | | |
| 11 | 13030 0021 | フェューエルフィルタ ASSY | 1 | 1 | | | | |
| 12 | 06820 5160 | ホース | 1 | 1 | | | | |
| 13 | 06720 0086 | ホースクリップ | 2 | 2 | | | | |
| 14 | 16052 8130 | タンクサポート | 1 | 1 | | | | |
| 15 | 29811 2060 | クッションラバー | 2 | 2 | | | | |
| 16 | 29811 1520 | ボウシゴム (A) | 2 | 2 | | | | |
| 17 | 29811 1530 | ボウシゴム (B) | 2 | 2 | | | | |
| 18 | 01080 0610 | ボルト | 7 | 7 | | | | |
| 19 | 01080 0816 | ボルト | 2 | 2 | | | | |
| 20 | 02610 9010 | ワッシャ | 2 | 2 | | | | |
| 21 | 02310 0008 | ナット | 2 | 2 | | | | |
| 22 | 39911 1040 | クランプ | 1 | 1 | | | | |
| 23 | 13034 0041 | フィルタネット | 1 | 1 | | | | |
| 24 | 13032 0010 | ガスケット | 1 | 1 | | | | |
| 25 | 01115 0610 | ボルト | 2 | 2 | | | | |

ポンプ
FIG.109
PUMP



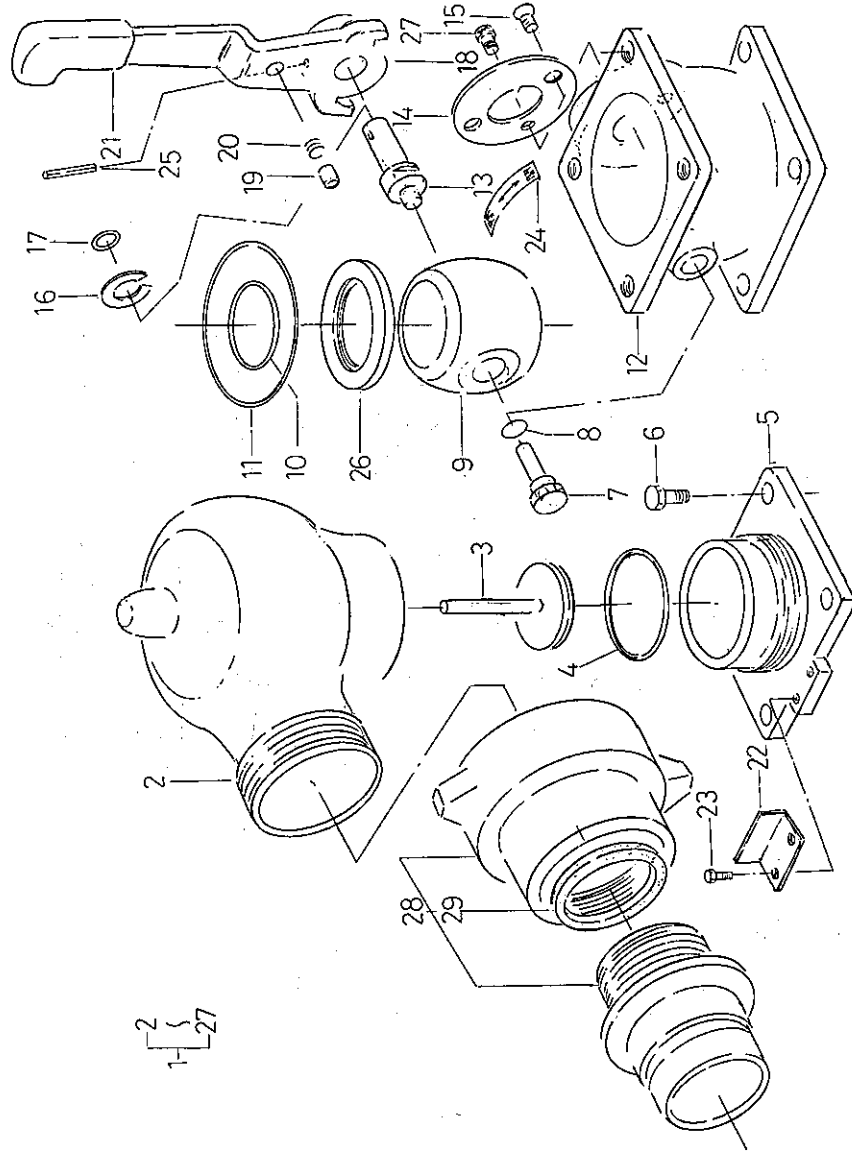
| Key No | 部 品 番 号 Parts No | 部 品 名 称 Parts Name | 台 当 個 数 Qty | | 互 換 性 部 Interchangeability | 適 応 号 機 型 Application Description | 備 考 Remarks |
|--------|---------------------|-----------------------|----------------|----|-------------------------------|--------------------------------------|----------------|
| | | | MH | SH | | | |
| 1 | 21011 0790 | ケーシングボディ | 1 | 1 | | | |
| 2 | 21050 0250 | メカニカルシールアッシー | 1 | 1 | | | |
| 3 | 21026 0231 | ポンプシャフト | 1 | 1 | | | |
| 4 | 04014 6204 | ボールベアリング | 1 | 1 | | | |
| 5 | 29868 0102 | プーリー | 1 | 1 | | | |
| 6 | 03030 0540 | スプリングピン | 1 | 1 | | | |
| 7 | 11517 0021 | ロッドボルト | 4 | 4 | | | |
| 8 | 02710 0006 | スプリングワッシャー | 4 | 4 | | | |
| 9 | 21031 0680 | インペラ | 1 | 1 | | | |
| 9 | 21031 0710 | インペラ | 1 | 1 | | | |
| 10 | 29921 0180 | スペーサ | 1 | 1 | | | |
| 11 | 02620 9007 | ワッシャー; 10 | 1 | 1 | | | |
| 12 | 02090 9003 | ナット; SUSM10 | 1 | 1 | | | |
| 13 | 28570 0370 | プレッシャーゲージアッシー | 1 | 1 | | | |
| 14 | * | ガラス | 2 | 2 | | | |
| 15 | 28570 0380 | ゲージアッシー; バキューム | 1 | 1 | | | |
| 17 | 29848 4830 | コネクタアッシー | 2 | 2 | | | |
| 18 | 29848 4860 | コネクタアッシー | 2 | 2 | | | |
| 19 | 29816 0821 | パイプ; プレッシュ | 1 | 1 | | | φ6 x 165 |
| 20 | 29816 0810 | パイプ; バキューム | 1 | 1 | | | φ6 x 220 |
| 21 | 29873 0100 | コックアッシー | 1 | 1 | | | |
| 22 | 01080 0830 | ボルト | 4 | 4 | | | |
| 23 | 21015 0150 | ケーシングカバー-CMP | 1 | 1 | | | |
| 24 | 02710 0008 | スプリングワッシャー | 8 | 8 | | | |
| 25 | 02610 0008 | ワッシャー | 7 | 7 | | | |
| 26 | 29848 4890 | コネクタ | 1 | 1 | | | |
| 27 | 26026 0160 | ストレーナ | 1 | 1 | | | |
| 28 | 29816 0830 | ホース; VIP | 1 | 1 | | | |
| 29 | 19875 6230 | ホースバンド | 1 | 1 | | | |
| 30 | 29845 0011 | プラグアッシー | 1 | 1 | | | |
| 31 | 12528 8100 | レバー | 1 | 1 | | | |
| 32 | 05210 0240 | O-RING | 1 | 1 | | | |
| 33 | 29811 0550 | O-RING | 1 | 1 | | | |
| 34 | 01031 0825 | ボルト | 8 | 8 | | | |
| 35 | 14097 8010 | ステー | 1 | 1 | | | |

ポンプ
FIG.109
PUMP



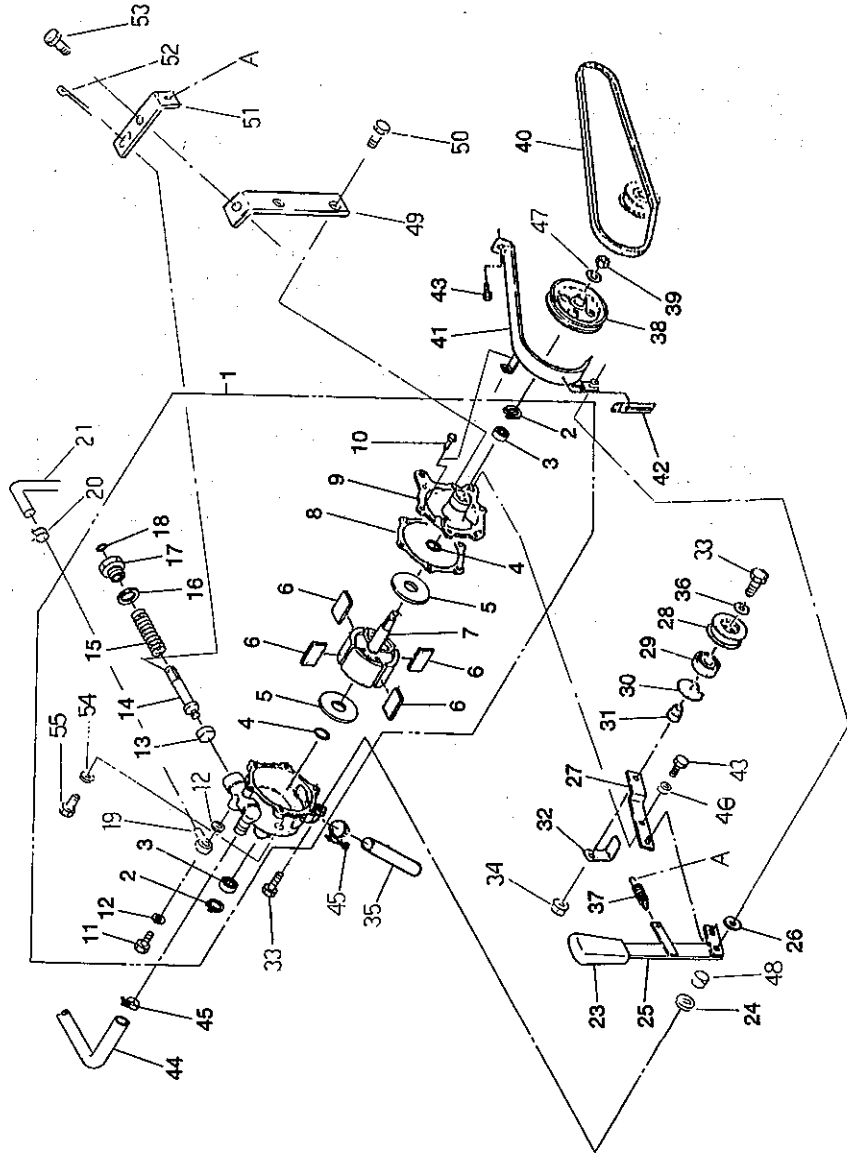
| Key No | 部 品 番 号 Parts No | 部 品 名 称 Parts Name | 台 当 個 数 Qty | | 互 換 性 部 Interchangeability | 適 応 号 機 型 Application Description | 備 考 Remarks |
|--------|---------------------|-----------------------|----------------|----|-------------------------------|--------------------------------------|----------------|
| | | | MH | SH | | | |
| 36 | 21035 0042 | ジョイントキャップアッシー | 1 | 1 | | | |
| 37 | 29899 0200 | ガスケット | 1 | 1 | | | |
| 38 | 21099 0120 | リング | 1 | 1 | | | |
| 39 | 29826 0080 | チェーン | 1 | 1 | | | |
| 40 | 21099 0022 | リング | 1 | 1 | | | |
| 41 | 22669 0010 | ラグ | 1 | 1 | | | |
| 42 | 29943 0200 | ボルト | 1 | 1 | | | |
| 43 | 05410 0008 | ガスケット | 1 | 1 | | | |
| 44 | 01080 0620 | ボルト | 1 | 1 | | | |

FIG.110
デリバリーバルブ
DELIVERY VALVE



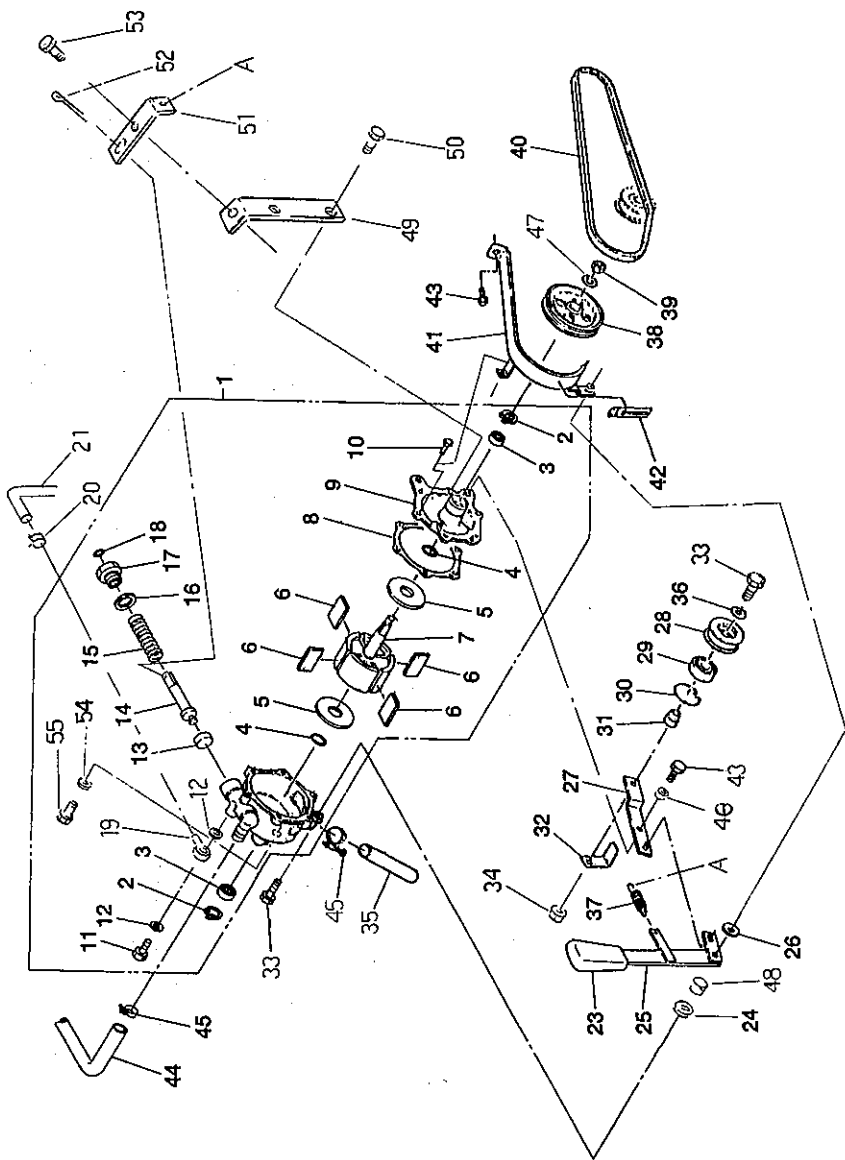
| Key No | Parts No | Parts Name | 台数 | | 互換性 | Application | Description | 備考 |
|--------|------------|---------------|----|----|-----|-------------|-------------|-----------|
| | | | MH | SH | | | | |
| 1 | 21401 0290 | デリバリーバルブ ASSY | 1 | 1 | | | | |
| 2 | * | バルブ本体 | 1 | 1 | | | | |
| 3 | 21420 0110 | バルブ ASSY | 1 | 1 | | G50 | | |
| 4 | 05230 0500 | O-RING | 1 | 1 | | | | |
| 5 | * | ネックフランジ | 1 | 1 | | | | |
| 6 | 01150 0820 | ボルト | 4 | 4 | | | | |
| 7 | 29961 0300 | センターピン | 1 | 1 | | | | JASO-1017 |
| 8 | 05210 9105 | O-RING | 1 | 1 | | | | |
| 9 | 21440 0010 | ボール | 1 | 1 | | | | |
| 10 | 21416 0130 | メインシール | 1 | 1 | | | φ 5 × 48 | |
| 11 | 05210 9104 | O-RING | 1 | 1 | | | | |
| 12 | * | ボディ | 1 | 1 | | | | |
| 13 | 21436 0030 | スピンドル | 1 | 1 | | | | |
| 14 | 29934 0200 | ノッチ受板 | 1 | 1 | | | | |
| 15 | 01530 0410 | セットスクリュー | 2 | 2 | | | | |
| 16 | 21437 0010 | ロックワッシャー | 1 | 1 | | | | |
| 17 | 05210 0180 | O-RING | 1 | 1 | | | P18 | |
| 18 | 21431 0140 | ハンドル | 1 | 1 | | | | |
| 19 | 21442 0010 | ノッチ | 1 | 1 | | | | |
| 20 | 21427 0090 | スプリング | 1 | 1 | | | | |
| 21 | 29818 0170 | グリップ | 1 | 1 | | | | |
| 22 | 21417 0100 | ストッパー | 1 | 1 | | | | |
| 23 | 01115 0510 | ボルト | 2 | 2 | | | | |
| 24 | 29046 2890 | シール板 | 1 | 1 | | | | |
| 25 | 29961 0290 | セットピン | 1 | 1 | | | | |
| 26 | 21441 0010 | メインホロア | 1 | 1 | | | | |
| 27 | 01070 0610 | ストッパーピン | 1 | 1 | | | | |
| 28 | 29540 0560 | ホースジョイント ASSY | 1 | 1 | | | | |
| 29 | 21498 0011 | パッキン; ゴム | 1 | 1 | | | | |

FIG.111
バキュームポンプ
VACUUM PUMP



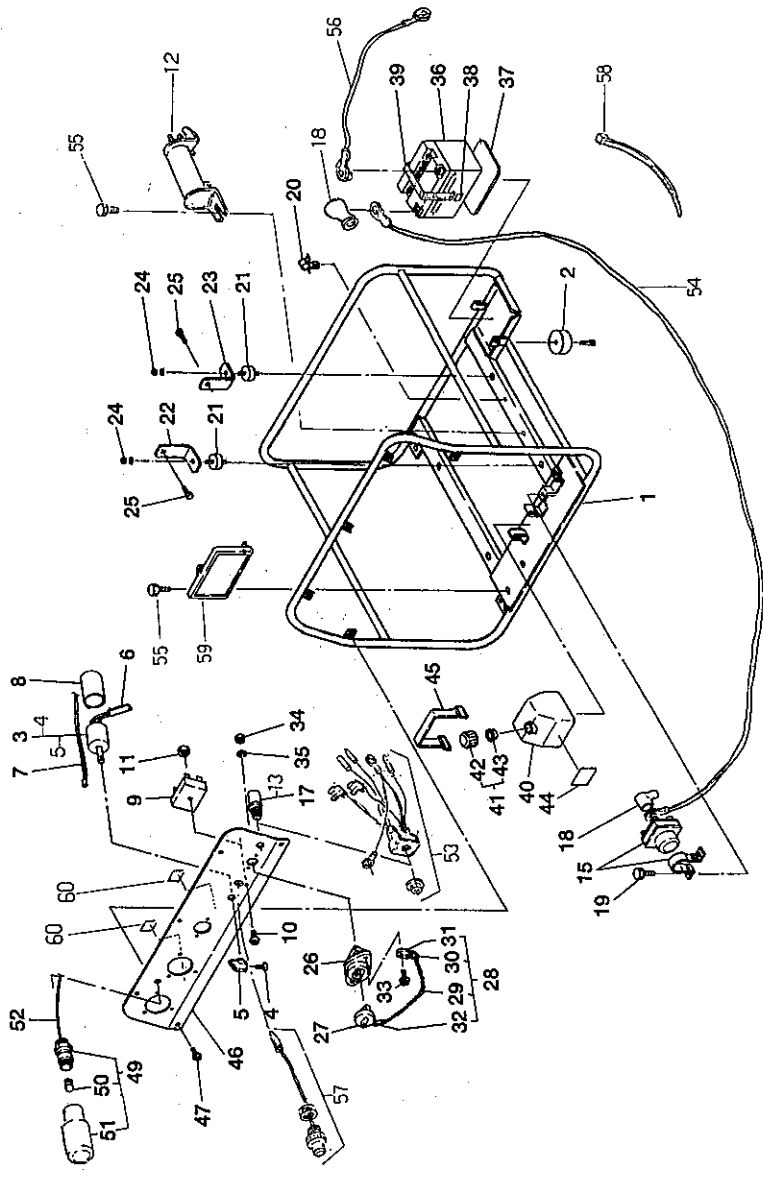
| Key No | Parts No | Parts Name | 台数 | | 互換性 | Application | Description | 備考 |
|--------|------------|---------------|----|----|-----|-------------|-------------|----|
| | | | MH | SH | | | | |
| 1 | 21801 0501 | バキュームポンプ ASSY | 1 | 1 | | | | |
| 2 | 03610 0012 | スナップリング | 2 | 2 | | | | |
| 3 | 04014 6001 | ボールベアリング | 2 | 2 | | | 6001UU | |
| 4 | 05210 0140 | O-RING | 2 | 2 | | | | |
| 5 | 21817 0050 | プレート | 2 | 2 | | | | |
| 6 | 21816 0140 | ブレード | 4 | 4 | | | | |
| 7 | * | ロータ | 1 | 1 | | | | |
| 8 | 21898 0050 | ガスケット | 1 | 1 | | | | |
| 9 | * | カバー | 1 | 1 | | | | |
| 10 | 01115 0516 | ボルト | 6 | 6 | | | | |
| 11 | 14014 8030 | ハンショボルト | 1 | 1 | | | | |
| 12 | 14014 8040 | ハンジョワッシャー | 2 | 2 | | | | |
| 13 | 29811 2660 | バルブラバ | 1 | 1 | | | | |
| 14 | 21821 0061 | コックシャフト | 1 | 1 | | | | |
| 15 | 29821 0540 | スプリング | 1 | 1 | | | | |
| 16 | 05210 0080 | O-RING | 1 | 1 | | | | |
| 17 | 05410 0020 | ガスケット | 1 | 1 | | | | |
| 18 | 29851 0081 | ブッシュ | 1 | 1 | | | | |
| 19 | 14014 8020 | ハンジョコネクシオン | 1 | 1 | | | | |
| 20 | 06720 0086 | ホースバンド | 1 | 1 | | | | |
| 21 | 06820 5160 | ホース | 1 | 1 | | | | |
| 23 | 29818 0120 | グリップ | 1 | 1 | | | | |
| 24 | 05410 0012 | ガスケット | 1 | 1 | | | | |
| 25 | 21830 0200 | ハンドル | 1 | 1 | | | | |
| 26 | 02610 9045 | ワッシャー | 1 | 1 | | | | |
| 27 | 21831 0160 | アーム | 1 | 1 | | | | |
| 28 | 29868 0010 | テンションプーリー | 1 | 1 | | | | |
| 29 | 04014 6201 | ボールベアリング | 1 | 1 | | | | |
| 30 | 29834 0020 | クリップ | 1 | 1 | | | | |
| 31 | 29923 0740 | カラー | 1 | 1 | | | | |
| 32 | 21844 0090 | ベルトガイド | 1 | 1 | | | | |
| 33 | 01114 0635 | ボルト | 2 | 2 | | | | |
| 34 | 02310 0006 | ナット | 1 | 1 | | | | |
| 35 | 14553 8050 | ホース; ドレーン | 1 | 1 | | | | |
| 36 | 02610 9046 | ワッシャー | 1 | 1 | | | | |

FIG.111
バキュームポンプ
VACUUM PUMP



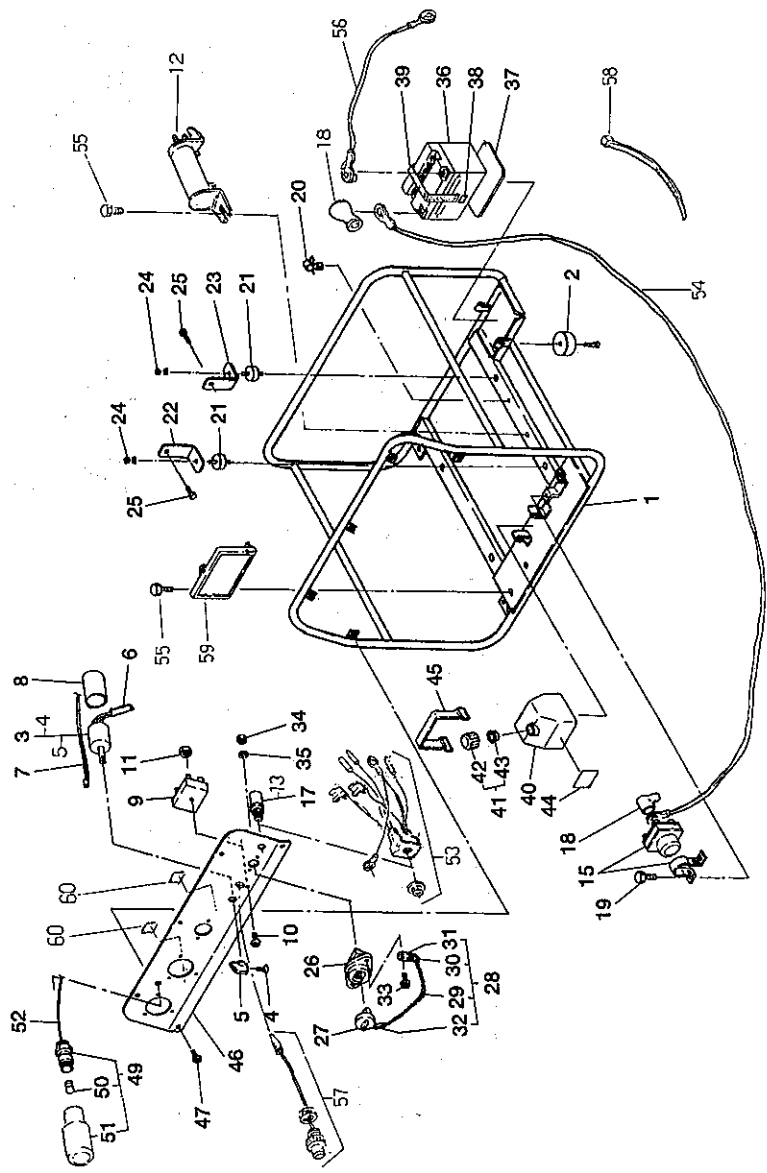
| 品番 Key No | 部品番号 Parts No | 部品名称 Parts Name | 台数 Qty | | 互換性 RP | 適用 Application | 機型 Description | 備考 Remarks |
|--------------|------------------|--------------------|-----------|----|-----------|-------------------|-------------------|---------------|
| | | | MH | SH | | | | |
| 37 | 29821 0360 | テンションスプリング | 1 | 1 | | | | |
| 38 | 29868 0510 | プーリー | 1 | 1 | | | | |
| 39 | 02090 0012 | ナット | 1 | 1 | | | | |
| 40 | 08010 9071 | V-ベルト; M23 | 1 | 1 | | | | |
| 41 | 21840 0100 | ベルトカバー | 1 | 1 | | | | |
| 42 | 29019 2060 | コーションプレート | 1 | 1 | | | | 吸水ハンドル |
| 43 | 01080 0612 | ボルト | 2 | 2 | | | | |
| 44 | 29816 0830 | ホース | 1 | 1 | | | | |
| 45 | 19875 6230 | ホースバンド; 32 | 3 | 3 | | | | |
| 46 | 29923 0550 | カラー | 1 | 1 | | | | |
| 47 | 02610 0012 | ワッシャー | 1 | 1 | | | | |
| 48 | 29923 0040 | カラー | 1 | 1 | | | | |
| 49 | 21840 0110 | ステー | 1 | 1 | | | | |
| 50 | 01115 0520 | ボルト | 2 | 2 | | | | |
| 51 | 21831 0150 | アーム | 1 | 1 | | | | |
| 52 | 03010 2010 | スプリットピン | 1 | 1 | | | | |
| 53 | 29943 0200 | ボルト | 1 | 1 | | | | |
| 54 | 05410 0005 | ガスケット | 1 | 1 | | | | |
| 55 | 01010 0510 | ボルト | 1 | 1 | | | | |

FIG.112
ベッド, オイルポット, バッテリ
BED, OIL POT, BATTERY



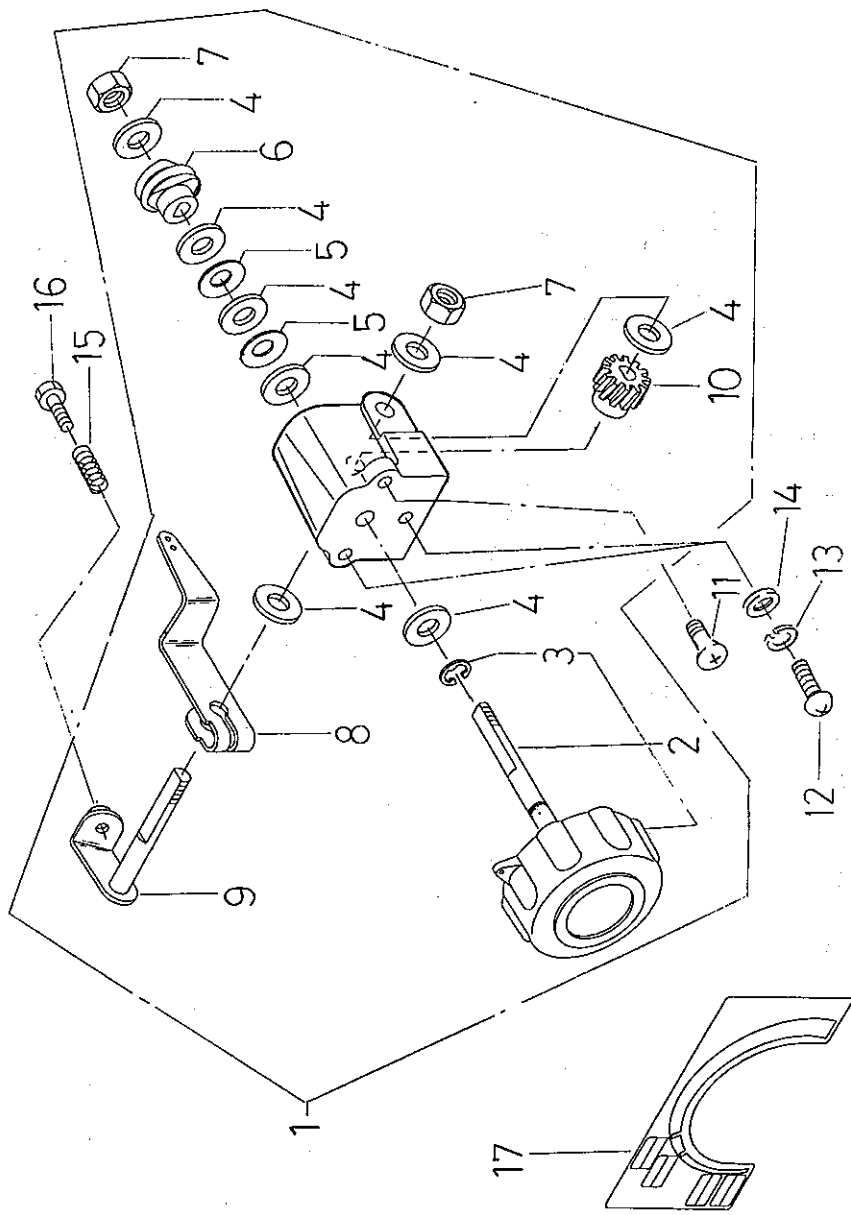
| 品番 Key No | 部品番号 Parts No | 部品名称 Parts Name | 台数 Qty | | 互換性 RP | 適用 Application | 機型 Description | 備考 Remarks |
|--------------|------------------|--------------------|-----------|----|-----------|-------------------|-------------------|---------------|
| | | | MH | SH | | | | |
| 1 | 22210 1000 | ベッド COMPL | 1 | 1 | | | | |
| 2 | 29811 2400 | クッションラバー | 4 | 4 | | | | |
| 3 | 28520 0011 | ロータリスイッチ | 1 | 1 | | | | |
| 4 | 29560 0200 | スクリュ | 1 | 1 | | | | |
| 5 | 29560 0210 | ツマミ | 1 | 1 | | | | |
| 6 | 28560 0990 | ワイヤーハーネス | 1 | 1 | | | | |
| 7 | 28560 1030 | ワイヤーハーネス | 1 | 1 | | | | |
| 8 | 28582 0110 | ターミナルキャップ | 1 | 1 | | | | |
| 9 | 28556 0090 | セイリユウキ | 1 | 1 | | | | |
| 10 | 01510 0420 | スクリュ | 1 | 1 | | | | |
| 11 | 02010 0004 | ナット | 1 | 1 | | | | |
| 12 | 28559 0170 | レジスタ | 1 | 1 | | | | |
| 13 | 28541 8010 | ヒューズ; 15A | 1 | 1 | | | | |
| 15 | 28581 0010 | マグネティックスイッチ | 1 | 1 | | | | |
| 17 | 28540 0030 | ヒューズホルダ ASSY | 1 | 1 | | | | |
| 18 | 28582 0120 | ターミナルキャップ | 3 | 3 | | | | |
| 19 | 01115 0514 | ボルト | 2 | 2 | | | | |
| 20 | 12568 0030 | ワイヤホルダ | 3 | 3 | | | | |
| 21 | 29811 2100 | クッションラバー | 4 | 4 | | | | |
| 22 | 22666 1280 | ステー; A | 1 | 1 | | | | |
| 23 | 22666 0200 | ステー; B | 1 | 1 | | | | |
| 24 | 02310 0008 | ナット | 8 | 8 | | | | |
| 25 | 01080 0825 | ボルト | 4 | 4 | | | | |
| 26 | 28576 0041 | リセプタクル ASSY | 1 | 1 | | | | |
| 27 | 21036 0060 | キャップ | 1 | 1 | | | | |
| 28 | 29802 0040 | チェーン ASSY | 1 | 1 | | | | |
| 29 | * | チェーン | 1 | 1 | | | | |
| 30 | * | リング | 1 | 1 | | | | |
| 31 | * | ラグ | 1 | 1 | | | | |
| 32 | * | クランプ | 1 | 1 | | | | |
| 33 | 01510 0412 | スクリュ | 2 | 2 | | | | |
| 34 | 02010 0004 | ナット | 2 | 2 | | | | |
| 35 | 02710 0004 | スプリングワッシャ | 2 | 2 | | | | |
| 36 | 28951 0020 | バッテリー | 1 | 1 | | | | |
| 37 | 29811 0370 | ゴム | 1 | 1 | | | | |

FIG.112 ベッド, オイルポット, バッテリー
BED, OIL POT, BATTERY



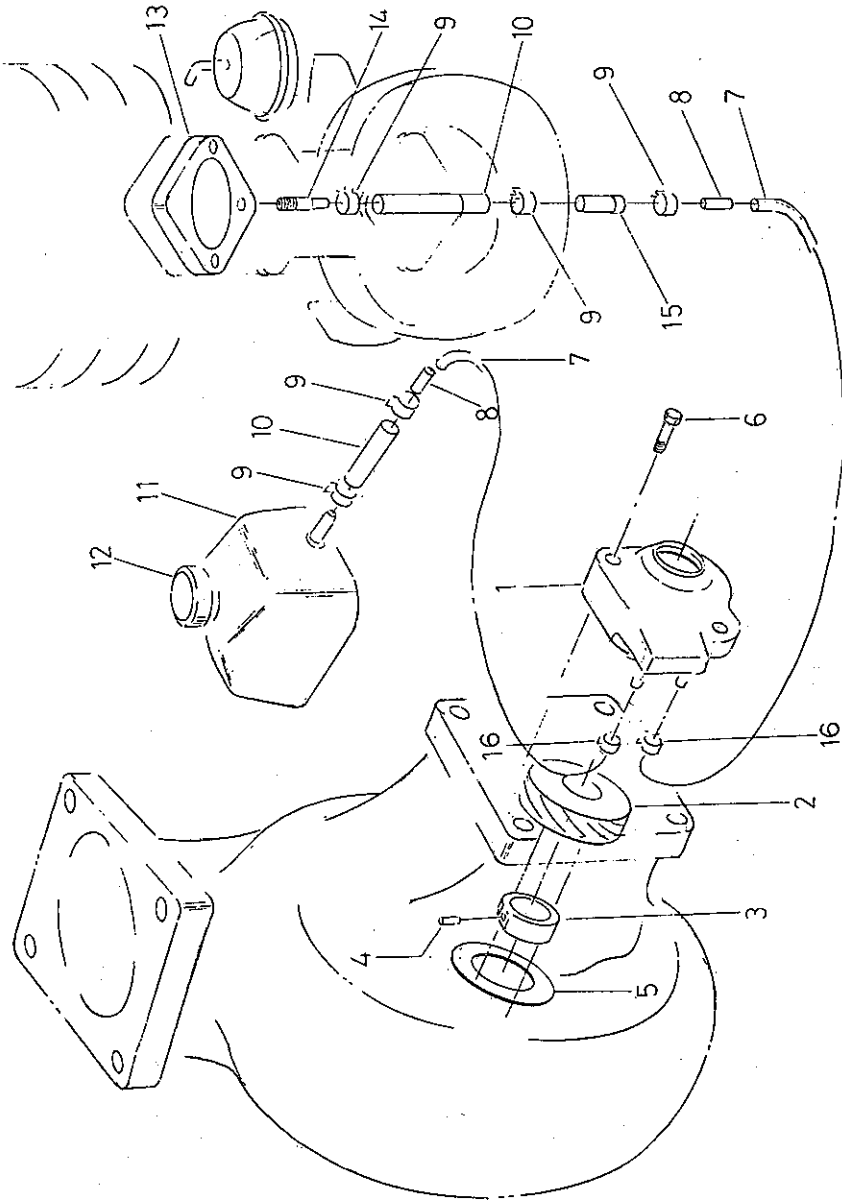
| 図号 Key No | 部品番号 Parts No | 部品名称 Parts Name | 台数 Qty | | 互換性 Part | 適用 Application | 機型 Description | 備考 Remarks |
|--------------|------------------|--------------------|-----------|----|-------------|-------------------|-------------------|------------------|
| | | | MH | SH | | | | |
| 38 | 28942 0010 | カケガネ | 2 | | | | | |
| 39 | 28921 0011 | ゴムバンド | 1 | | | | | |
| 40 | 26020 0150 | タンク; 2サイクルオイルタンク | 1 | | | | | |
| 41 | 16003 8131 | タンクキャップ ASS'Y | 1 | | | | | |
| 42 | 16003 8131 * | TANK CAP | 1 | | | | | |
| 43 | 16099 8010 | ガスケット | 1 | | | | | |
| 44 | 29019 1760 | コーションプレート | 1 | | | | | |
| 45 | 16020 3001 | タンクバンド | 1 | | | | | |
| 46 | 22641 0410 | パネル | 1 | | | | | |
| 46 | 22641 0390 | パネル | 1 | | | | | |
| 47 | 01515 0510 | スクリュ; Ws.Wp | 5 | | | | | |
| 49 | 28510 0051 | メータランプ ASS'Y | 1 | | | | | |
| 50 | 28512 0040 | バルブ | 1 | | | | | |
| 51 | * | ランプケース | 1 | | | | | |
| 52 | 28560 1040 | ワイヤーハーネス | 1 | | | | | |
| 53 | 28576 0330 | ジャック ASS'Y | 1 | | | | | ロータリ SW ~ メータランプ |
| 54 | 28566 0220 | ケーブル; + | 1 | | | | | |
| 55 | 01080 0612 | ボルト | 2 | | | | | |
| 56 | 28566 0200 | ケーブル; - | 1 | | | | | |
| 57 | 15031 0060 | ストップスイッチ | 1 | | | | | |
| 58 | 39875 0120 | バンド | 2 | | | | | |
| 59 | 22681 0030 | プレート | 1 | | | | | |
| 60 | 39911 0660 | クランプ | 2 | | | | | |

FIG.113 スロットルダイヤル
THROTTLE DIAL



| 図号 Key No | 部品番号 Parts No | 部品名称 Parts Name | 台数 Qty | | 互換性 Part | 適用 Application | 機型 Description | 備考 Remarks |
|--------------|------------------|-----------------------------|-----------|----|-------------|-------------------|-------------------|---------------|
| | | | MH | SH | | | | |
| 1 | 12503 8021 | ダイヤル ASSY | 1 | | | | | |
| 2 | 12530 8210 | スロットルダイヤル CMP THROTTLE DIAL | 1 | | | | | |
| 3 | 03680 0006 | スナップリング | 1 | | | | | |
| 4 | 02610 0008 | ワッシャー | 8 | | | | | |
| 5 | 19821 0213 | スプリング | 2 | | | | | |
| 6 | * | ドライブギヤ | 1 | | | | | |
| 7 | 02230 0008 | U-ナット | 2 | | | | | |
| 8 | 12541 8072 | カバーレバー | 1 | | | | | |
| 9 | 12546 8060 | シャフト CMP | 1 | | | | | |
| 10 | * | ドライブギヤ | 1 | | | | | |
| 11 | 01520 0612 | スクリュ | 1 | | | | | |
| 12 | 01510 0614 | スクリュ | 2 | | | | | |
| 13 | 02710 0006 | スプリングワッシャー | 2 | | | | | |
| 14 | 02610 0006 | ワッシャー | 2 | | | | | |
| 15 | 29821 0550 | スプリング | 1 | | | | | |
| 16 | 01010 0530 | ボルト | 1 | | | | | |
| 17 | 29046 2880 | シール; スロットルマーク | 1 | | | | | |

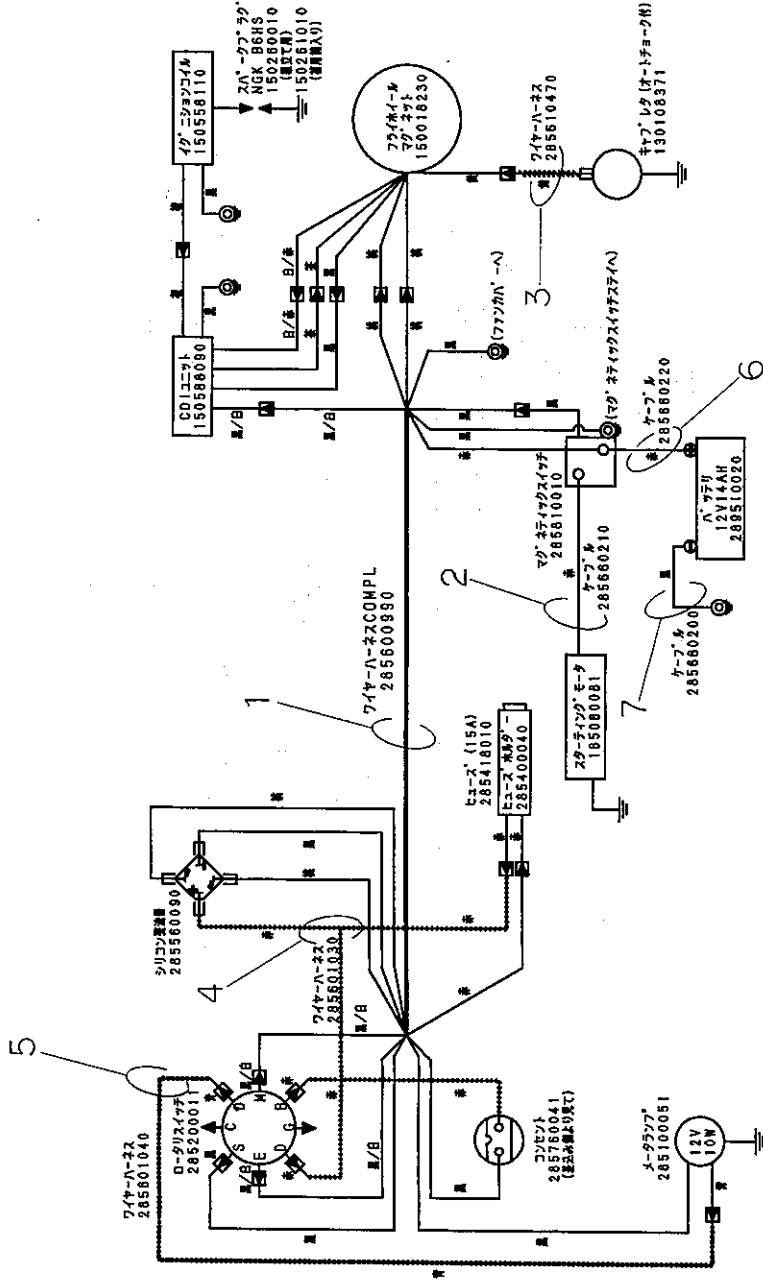
オイルポンプ
OIL PUMP



| Key No | Parts No | Parts Name | 台数 | | 互換性 | Application | Description | 備考 |
|--------|------------|--------------|----|----|-----|-------------|-------------|--------|
| | | | MH | SH | | | | |
| 1 | 14001 8060 | オイルポンプ ASSY | 1 | 1 | | | | |
| 2 | 14012 8090 | ギヤ; ドライブ | 1 | 1 | | | | |
| 3 | 29923 0710 | カラー | 1 | 1 | | | | |
| 4 | 29961 0260 | ピン | 1 | 1 | | | | |
| 5 | 19928 0590 | シム; 0.5 | AR | AR | | | | |
| 6 | 01130 0620 | ボルト | 2 | 2 | | | | |
| 7 | 06810 9112 | ビニールチューブ | 2 | 2 | | | φ 2.5 x 350 | |
| 8 | 14098 8080 | パイプ | 2 | 2 | | | φ 2.5 x 18 | |
| 9 | 06720 9004 | ホースクリップ | 4 | 4 | | | | |
| 10 | 06810 5050 | ビニールチューブ | 2 | 2 | | | φ 5 x 50 | |
| 11 | 26020 0150 | タンク | 1 | 1 | | | | |
| 12 | 16003 8131 | タンクキャップ ASSY | 1 | 1 | | | | |
| 13 | 19951 8060 | インシュレータ | 1 | 1 | | | | |
| 14 | 29848 0620 | コネクタ | 2 | 2 | | | | 上, 下共通 |
| 15 | 14036 8010 | チェックバルブ | 1 | 1 | | | | |
| 16 | 06720 9005 | ホースクリップ | 2 | 2 | | | φ 4 | |

配線関係
WIRING; MH

FIG.115



| Key No | Parts No | Parts Name | 台数 | | 互換性 | Application | Description | 備考 |
|--------|------------|--------------|----|--|-----|-------------|-------------|----|
| | | | MH | | | | | |
| 1 | 28560 0990 | ワイヤハーネス; メイン | 1 | | | | | |
| 2 | 28566 0210 | ケーブル | 1 | | | | | |
| 3 | 28561 0470 | ワイヤハーネス | 1 | | | | | |
| 4 | 28560 1030 | ワイヤハーネス | 1 | | | | | |
| 5 | 28560 1040 | ワイヤハーネス | 1 | | | | | |
| 6 | 28566 0220 | ケーブル; + | 1 | | | | | |
| 7 | 28566 0200 | ケーブル; - | 1 | | | | | |

NUMERICAL PARTS INDEX

| 部品番号 Parts No. | 頁 Page | 見出番号 Key No. | 部品番号 Parts No. | 頁 Page | 見出番号 Key No. | 部品番号 Parts No. | 頁 Page | 見出番号 Key No. |
|-------------------|-----------|-----------------|-------------------|-----------|-----------------|-------------------|-----------|-----------------|
| 010100510 | 14 | 55 | 020909003 | 10 | 12 | 052100080 | 13 | 16 |
| 010100530 | 17 | 16 | 020910008 | 1 | 27 | 052100140 | 13 | 4 |
| 010100650 | 6 | 20 | 020910008 | 7 | 9 | 052100180 | 12 | 17 |
| 010110680 | 1 | 13 | 021010014 | 2 | 16 | 052100240 | 10 | 32 |
| 010300816 | 7 | 11 | 022300008 | 17 | 7 | 052109104 | 12 | 11 |
| 010300820 | 7 | 7 | 022400006 | 1 | 17 | 052109105 | 12 | 8 |
| 010310825 | 10 | 34 | 023100006 | 3 | 36 | 052300500 | 12 | 4 |
| 010310860 | 1 | 11 | 023100006 | 13 | 34 | 054100005 | 14 | 54 |
| 010700610 | 12 | 27 | 023100008 | 5 | 7 | 054100006 | 1 | 4 |
| 010800610 | 1 | 5 | 023100008 | 6 | 17 | 054100008 | 11 | 43 |
| 010800610 | 9 | 18 | 023100008 | 9 | 21 | 054100012 | 13 | 24 |
| 010800612 | 5 | 17 | 023100008 | 15 | 24 | 054100020 | 13 | 17 |
| 010800612 | 14 | 43 | 026100004 | 6 | 25 | 067200078 | 6 | 23 |
| 010800612 | 16 | 55 | 026100006 | 1 | 12 | 067200086 | 9 | 13 |
| 010800620 | 5 | 11 | 026100006 | 2 | 33 | 067200086 | 13 | 20 |
| 010800620 | 11 | 44 | 026100006 | 17 | 14 | 067209004 | 18 | 9 |
| 010800630 | 5 | 14 | 026100008 | 1 | 10 | 067209005 | 18 | 16 |
| 010800816 | 9 | 19 | 026100008 | 1 | 31 | 068100125 | 3 | 40 |
| 010800825 | 15 | 25 | 026100008 | 7 | 8 | 068103250 | 6 | 14 |
| 010800830 | 10 | 22 | 026100008 | 10 | 25 | 068105050 | 18 | 10 |
| 011100635 | 2 | 32 | 026100008 | 17 | 4 | 068105224 | 6 | 15 |
| 011140614 | 1 | 20 | 026100012 | 14 | 47 | 068109037 | 5 | 4 |
| 011140620 | 8 | 17 | 026109007 | 2 | 17 | 068109112 | 18 | 7 |
| 011140635 | 13 | 33 | 026109010 | 5 | 10 | 068203050 | 6 | 12 |
| 011150510 | 12 | 23 | 026109010 | 9 | 20 | 068205160 | 9 | 12 |
| 011150514 | 15 | 19 | 026109045 | 13 | 26 | 068205160 | 13 | 21 |
| 011150516 | 13 | 10 | 026109046 | 13 | 36 | 080109071 | 14 | 40 |
| 011150520 | 14 | 50 | 026209007 | 10 | 11 | 110028030 | 1 | 22 |
| 011150610 | 7 | 5 | 027100004 | 15 | 35 | 110038170 | 1 | 1 |
| 011150610 | 8 | 15 | 027100006 | 10 | 8 | 110038180 | 1 | 1 |
| 011150610 | 9 | 25 | 027100006 | 17 | 13 | 110998230 | 1 | 6 |
| 011300620 | 18 | 6 | 027100008 | 1 | 32 | 110998240 | 1 | 21 |
| 011500820 | 12 | 6 | 027100008 | 8 | 10 | 111118090 | 1 | 26 |
| 012109051 | 1 | 2 | 027100008 | 10 | 24 | 111148040 | 1 | 25 |
| 012110830 | 1 | 24 | 027100014 | 2 | 18 | 115038040 | 2 | 1 |
| 012210820 | 1 | 23 | 030101010 | 6 | 13 | 115109020 | 2 | 9 |
| 015100408 | 2 | 27 | 030102010 | 14 | 52 | 115170021 | 10 | 7 |
| 015100412 | 15 | 33 | 030300422 | 2 | 21 | 115318120 | 2 | 8 |
| 015100420 | 15 | 10 | 030300540 | 10 | 6 | 115328020 | 2 | 12 |
| 015100614 | 17 | 12 | 030500616 | 1 | 3 | 125028010 | 2 | 26 |
| 015140408 | 4 | 11 | 034303013 | 2 | 15 | 125038000 | 1 | 16 |
| 015140418 | 4 | 9 | 036100012 | 13 | 2 | 125038073 | 17 | 1 |
| 015140520 | 4 | 8 | 036500014 | 2 | 14 | 125208032 | 2 | 19 |
| 015140525 | 4 | 10 | 036500047 | 1 | 7 | 125268041 | 2 | 22 |
| 015150510 | 16 | 47 | 036500052 | 1 | 8 | 125288100 | 10 | 31 |
| 015200612 | 17 | 11 | 036800006 | 17 | 3 | 125308210 | 17 | 17 |
| 015200616 | 4 | 13 | 040106204 | 2 | 7 | 125360050 | 3 | 37 |
| 015300410 | 12 | 15 | 040106304 | 2 | 6 | 125408090 | 2 | 34 |
| 020100004 | 1 | 19 | 040146001 | 13 | 3 | 125418072 | 17 | 8 |
| 020100004 | 15 | 11 | 040146201 | 13 | 29 | 125468060 | 17 | 9 |
| 020100004 | 15 | 34 | 040146204 | 10 | 4 | 125598030 | 2 | 24 |
| 020900008 | 1 | 33 | 042720214 | 2 | 13 | 125680030 | 15 | 20 |
| 020900008 | 8 | 11 | 050103120 | 2 | 25 | 125998040 | 2 | 31 |
| 020900012 | 14 | 39 | 050209020 | 1 | 9 | 130108372 | 6 | 6 |



NUMERICAL PARTS INDEX

| 部品番号 Parts No. | 頁 Page | 見出番号 Key No. | 部品番号 Parts No. | 頁 Page | 見出番号 Key No. | 部品番号 Parts No. | 頁 Page | 見出番号 Key No. |
|-------------------|-----------|-----------------|-------------------|-----------|-----------------|-------------------|-----------|-----------------|
| 130118060 | 6 | 10 | 160528081 | 5 | 6 | 218440090 | 13 | 32 |
| 130118670 | 6 | 9 | 160528130 | 9 | 14 | 218980050 | 13 | 8 |
| 130120020 | 6 | 8 | 160998010 | 16 | 43 | 222101000 | 15 | 1 |
| 130120140 | 6 | 3 | 175108110 | 5 | 1 | 226410390 | 16 | 46 |
| 130150022 | 6 | 5 | 185080081 | 1 | 30 | 226410410 | 16 | 46 |
| 130160020 | 6 | 6 | 198210150 | 3 | 38 | 226660200 | 15 | 23 |
| 130178120 | 6 | 7 | 198210213 | 17 | 5 | 226661280 | 15 | 22 |
| 130220010 | 6 | 2 | 198213300 | 5 | 15 | 226690010 | 11 | 41 |
| 130280200 | 6 | 11 | 198330010 | 8 | 2 | 226810030 | 16 | 59 |
| 130288646 | 6 | 27 | 198340020 | 2 | 30 | 260200150 | 16 | 40 |
| 130300021 | 9 | 11 | 198480020 | 6 | 4 | 260200150 | 18 | 11 |
| 130320010 | 9 | 24 | 198756230 | 10 | 29 | 260260160 | 10 | 27 |
| 130340041 | 9 | 23 | 198756230 | 14 | 45 | 285100051 | 16 | 49 |
| 135048260 | 7 | 1 | 199280220 | 2 | 29 | 285120040 | 16 | 50 |
| 135048270 | 7 | 1 | 199280580 | 2 | 4 | 285200011 | 15 | 3 |
| 135108200 | 6 | 19 | 199280590 | 2 | 5 | 285280600 | 9 | 4 |
| 135508100 | 7 | 3 | 199280590 | 18 | 5 | 285400030 | 15 | 17 |
| 135518360 | 7 | 4 | 199430020 | 2 | 35 | 285418010 | 15 | 13 |
| 135978170 | 7 | 10 | 199488010 | 1 | 18 | 285560090 | 15 | 9 |
| 135998060 | 6 | 21 | 199518051 | 6 | 18 | 285590170 | 15 | 12 |
| 135998100 | 7 | 6 | 199518060 | 6 | 16 | 285600990 | 15 | 6 |
| 140018060 | 18 | 1 | 199518060 | 18 | 13 | 285600990 | 19 | 1 |
| 140128090 | 18 | 2 | 200811150 | 21 | 6 | 285601020 | 20 | 2 |
| 140148020 | 13 | 19 | 210110790 | 10 | 1 | 285601030 | 15 | 7 |
| 140148030 | 13 | 11 | 210150150 | 10 | 23 | 285601030 | 19 | 4 |
| 140148040 | 13 | 12 | 210260231 | 10 | 3 | 285601040 | 16 | 52 |
| 140358070 | 6 | 28 | 210310680 | 10 | 9 | 285601040 | 19 | 5 |
| 140368010 | 18 | 15 | 210310710 | 10 | 9 | 285610470 | 6 | 26 |
| 140978010 | 10 | 35 | 210350042 | 11 | 36 | 285610470 | 19 | 3 |
| 140988080 | 18 | 8 | 210360060 | 15 | 27 | 285610470 | 20 | 3 |
| 145538050 | 13 | 35 | 210500250 | 10 | 2 | 285660200 | 16 | 56 |
| 150018230 | 4 | 1 | 210990022 | 11 | 40 | 285660200 | 19 | 7 |
| 150018240 | 4 | 3 | 210990120 | 11 | 38 | 285660210 | 19 | 2 |
| 150108220 | 4 | 2 | 214010290 | 12 | 1 | 285660220 | 16 | 54 |
| 150108240 | 4 | 2 | 214160130 | 12 | 10 | 285660220 | 19 | 6 |
| 150158150 | 4 | 4 | 214170100 | 12 | 22 | 285700370 | 10 | 13 |
| 150261010 | 1 | 29 | 214200110 | 12 | 3 | 285700380 | 10 | 15 |
| 150261010 | 21 | 3 | 214270090 | 12 | 20 | 285760041 | 15 | 26 |
| 150310060 | 16 | 57 | 214310140 | 12 | 18 | 285760330 | 16 | 53 |
| 150413000 | 5 | 16 | 214360030 | 12 | 13 | 285760330 | 20 | 1 |
| 150558110 | 5 | 12 | 214370010 | 12 | 16 | 285810010 | 15 | 15 |
| 150588090 | 5 | 2 | 214400010 | 12 | 9 | 285820020 | 1 | 34 |
| 155108070 | 8 | 1 | 214410010 | 12 | 26 | 285820110 | 15 | 8 |
| 155160090 | 8 | 6 | 214420010 | 12 | 19 | 285820120 | 15 | 18 |
| 155200200 | 8 | 12 | 214980011 | 12 | 29 | 285900130 | 21 | 8 |
| 155220030 | 8 | 14 | 218010501 | 13 | 1 | 289210011 | 16 | 39 |
| 155260170 | 8 | 8 | 218160140 | 13 | 6 | 289420010 | 16 | 38 |
| 155260190 | 8 | 9 | 218170050 | 13 | 5 | 289510020 | 15 | 36 |
| 155358060 | 8 | 16 | 218210061 | 13 | 14 | 290190831 | 9 | 3 |
| 160019010 | 9 | 1 | 218300200 | 13 | 25 | 290191210 | 5 | 5 |
| 160038071 | 9 | 2 | 218310150 | 14 | 51 | 290191760 | 16 | 44 |
| 160038131 | 16 | 41 | 218310160 | 13 | 27 | 290191780 | 9 | 7 |
| 160038131 | 18 | 12 | 218400100 | 14 | 41 | 290191790 | 9 | 8 |
| 160203001 | 16 | 45 | 218400110 | 14 | 49 | 290191810 | 9 | 9 |

部品番号順索引
NUMERICAL PARTS INDEX

| 部品番号 Parts No. | 頁 Page | 見出番号 Key No. | 部品番号 Parts No. | 頁 Page | 見出番号 Key No. | 部品番号 Parts No. | 頁 Page | 見出番号 Key No. |
|-------------------|-----------|-----------------|-------------------|-----------|-----------------|-------------------|-----------|-----------------|
| 290191840 | 9 | 10 | 299230550 | 14 | 46 | | | |
| 290191870 | 9 | 6 | 299230710 | 18 | 3 | | | |
| 290191880 | 8 | 18 | 299230740 | 13 | 31 | | | |
| 290192060 | 14 | 42 | 299260031 | 2 | 23 | | | |
| 290192280 | 9 | 5 | 299340200 | 12 | 14 | | | |
| 290292070 | 5 | 3 | 299370430 | 1 | 28 | | | |
| 290330210 | 8 | 20 | 299430200 | 11 | 42 | | | |
| 290460050 | 8 | 19 | 299430200 | 14 | 53 | | | |
| 290462470 | 6 | 24 | 299610260 | 18 | 4 | | | |
| 290462880 | 17 | 17 | 299610290 | 12 | 25 | | | |
| 290462890 | 12 | 24 | 299610300 | 12 | 7 | | | |
| 295400560 | 12 | 28 | 398750120 | 16 | 58 | | | |
| 295600200 | 15 | 4 | 399110660 | 16 | 60 | | | |
| 295600210 | 15 | 5 | 399111040 | 9 | 22 | | | |
| 295910250 | 21 | 7 | * | 10 | 14 | | | |
| 298020040 | 15 | 28 | * | 2 | 2 | | | |
| 298110370 | 15 | 37 | * | 2 | 3 | | | |
| 298110550 | 10 | 33 | * | 2 | 10 | | | |
| 298111520 | 5 | 8 | * | 2 | 11 | | | |
| 298111520 | 9 | 16 | * | 2 | 20 | | | |
| 298111530 | 5 | 9 | * | 4 | 5 | | | |
| 298111530 | 9 | 17 | * | 4 | 6 | | | |
| 298112060 | 9 | 15 | * | 4 | 7 | | | |
| 298112100 | 15 | 21 | * | 4 | 12 | | | |
| 298112400 | 15 | 2 | * | 6 | 1 | | | |
| 298112660 | 13 | 13 | * | 7 | 2 | | | |
| 298160810 | 10 | 20 | * | 8 | 3 | | | |
| 298160821 | 10 | 19 | * | 8 | 4 | | | |
| 298160830 | 10 | 28 | * | 8 | 5 | | | |
| 298160830 | 14 | 44 | * | 8 | 7 | | | |
| 298180120 | 13 | 23 | * | 8 | 13 | | | |
| 298180170 | 12 | 21 | * | 12 | 2 | | | |
| 298210360 | 14 | 37 | * | 12 | 5 | | | |
| 298210530 | 3 | 39 | * | 12 | 12 | | | |
| 298210540 | 13 | 15 | * | 13 | 7 | | | |
| 298210550 | 17 | 15 | * | 13 | 9 | | | |
| 298260080 | 11 | 39 | * | 15 | 29 | | | |
| 298340020 | 13 | 30 | * | 15 | 30 | | | |
| 298450011 | 10 | 30 | * | 15 | 31 | | | |
| 298480620 | 6 | 22 | * | 15 | 32 | | | |
| 298480620 | 18 | 14 | * | 16 | 42 | | | |
| 298484830 | 10 | 17 | * | 16 | 51 | | | |
| 298484860 | 10 | 18 | * | 17 | 6 | | | |
| 298484890 | 10 | 26 | * | 17 | 10 | | | |
| 298510081 | 13 | 18 | * | 21 | 1 | | | |
| 298630030 | 2 | 28 | * | 21 | 2 | | | |
| 298680010 | 13 | 28 | * | 21 | 4 | | | |
| 298680102 | 10 | 5 | * | 21 | 5 | | | |
| 298680510 | 14 | 38 | | | | | | |
| 298730100 | 10 | 21 | | | | | | |
| 298990200 | 11 | 37 | | | | | | |
| 299210180 | 10 | 10 | | | | | | |
| 299230040 | 14 | 48 | | | | | | |
| 299230410 | 5 | 13 | | | | | | |

平成13年11月 発行

不 複
許 製

純正部品表

発行 石川島芝浦機械株式会社
部品部
 長野県松本市石芝1-1-1
 TEL 0263-25-4503
 FAX 0263-27-6090

Ⓔ