

ГАРАНТИЙНЫЕ ОБЯЗАТЕЛЬСТВА

Срок гарантии устанавливается в зависимости от области применения изделия, указанного в гарантийном талоне в графе «Область применения». Изделия для Непрофессионального использования - это техника, предназначенная для ее использования потребителем (физическим лицом) исключительно для личных семейных, домашних или иных нужд, не связанных с осуществлением предпринимательской деятельности, с нагрузкой не более 20 часов в месяц.

Изделия для Профессионального использования - это техника, предназначенная для ее использования потребителем (физическим лицом) исключительно для личных, семейных, домашних или иных нужд, не связанных с осуществлением предпринимательской деятельности, с нагрузкой не более 150 часов в месяц или для ее использования владельцем (физическим, юридическим лицом или индивидуальным предпринимателем) в предпринимательской деятельности или в иных целях, не связанных с личными, семейными, домашними и иными потребностями. При этом под целями, не связанными с личным использованием, следует понимать, в том числе приобретение покупателем техники для обеспечения деятельности покупателя в качестве организации или гражданина-предпринимателя.

На изделия для профессионального использования, сдаваемые владельцем в прокат, аренду, гарантия устанавливается на срок 30 дней.

УСЛОВИЯ ГАРАНТИИ:

Гарантия относится только к производственным дефектам или дефектам материала, узлов и агрегатов. Гарантийный срок начинается с даты покупки первым розничным покупателем или первым коммерческим пользователем и длится в течение указанного выше гарантийного периода.

Изделия для Профессионального использования требуют особого ухода и обслуживания. Техническое обслуживание таких изделий производится в порядке, установленном инструкцией по эксплуатации. ТО должно производиться специалистами авторизованных сервисных центров не менее 1 раза в течение 12 месяцев (плановое обслуживание), что подтверждается отметкой сервисного центра в настоящем гарантийном талоне. (В случае невыполнения или не своевременного выполнения ТО, если это явилось причиной возникновения неисправностей (дефектов) каких-либо узлов и агрегатов, Покупатель полностью теряет право на гарантию тех узлов и агрегатов, которые вышли из строя). Техническое обслуживание изделий для Непрофессионального использования производится в порядке, установленном инструкцией по эксплуатации, или должно производиться специалистами авторизованных сервисных центров 1 раз в течение 12 месяцев, что подтверждается отметкой сервисного центра в настоящем гарантийном талоне. (В случае невыполнения или не своевременного выполнения ТО, если это явилось причиной возникновения неисправностей (дефектов) каких-либо узлов и агрегатов, Покупатель полностью теряет право на гарантию тех узлов и агрегатов, которые вышли из строя).

Естественный износ. Продукция требует технического обслуживания и периодической замены частей и узлов. Гарантийные обязательства не относятся к ремонту, необходимость которого возникает в результате естественного износа продукции или ее отдельных частей (свечи зажигания, накалывания, цепи, шины, фильтры, звездочки, все режущие оборудование, приводные ремни и детали, элементы крепления, шкивы и культиваторные фрезы) в процессе эксплуатации. Гарантия не распространяется на такие случаи, когда дефекты возникли в результате неправильного использования, отсутствия надлежащего технического обслуживания или коллизии/разрушения/протрузии в процессе транспортировки, поразительно-разружающей работы, сваривания/недостаточное техническое обслуживание. На срок службы продукции влияют условия, в которых она эксплуатируется, а также уход и техническое обслуживание, который она получает согласно инструкции по эксплуатации. Техническое обслуживание, периодическое обслуживание и прочее, за исключением инструкций по эксплуатации (регулировка, чистка, предупреждение в инструкции по эксплуатации), не является гарантийным обязательством изготовителя (продавца) и оплачивается потребителем по расценкам авторизованного сервисного центра. Информация о технических сложностях товаров. Пункт 3 Перечня технических сложностей товаров, утвержденного Постановлением Правительства РФ от 10.11.2011 г. № 924 включает тракторы, мотоблоки, мотокультиваторы, машины и оборудование для сельского хозяйства, мотокультиваторы внутреннего сгорания (с электродвигателем).

ПРОИЗВОДИТЕЛЬ:

ООО «ЛАБ»
Ул. Томмазо 6/8
20852 Вилласанта (провинция Монца и Брианца) - Италия
Тел.: +39 039/614262
Факс: +39 039/6104203

ИМПОРТЕР:

ООО «Юниско Констрашн»
141560, Московская область, Солнечногорский район, д. Черная Грязь, ул. Сходненская, стр. 1, блок Д, Россия
Телефон: +7 495 922 55 55; Факс: +7 495 651 92 56
СЕРТИФИКАТ СООТВЕСТВИЯ №: ТС RU Д-ТЛА49-В.03937

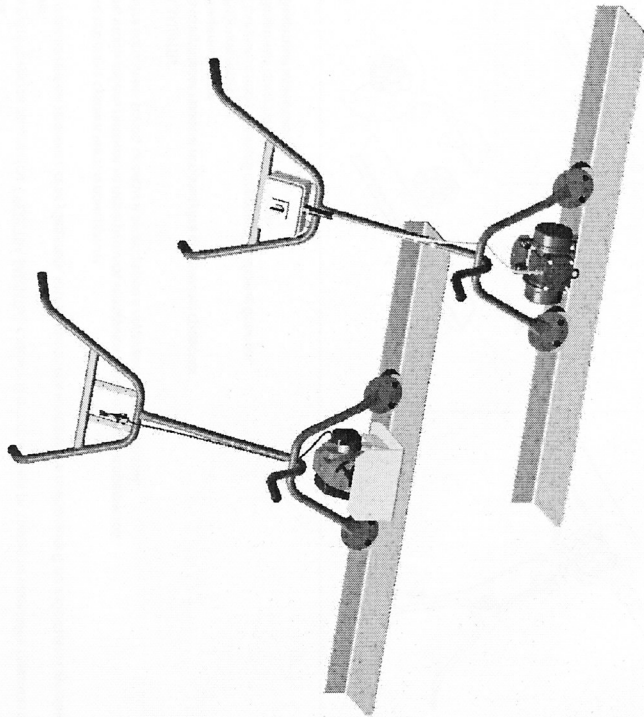


CAIMAN®

ТЕХНОЛОГИЧЕСКОЕ ПРЕВОСХОДСТВО.
ПРОФЕССИОНАЛЬНЫЙ РЕЗУЛЬТАТ.

ВИБРОРЕЙКА с двигателем внутреннего сгорания CAIMAN серия CSVE-CSVX CAIMAN серия CSVH

Руководство по эксплуатации и техобслуживанию
с указанием запасных частей



www.aiman.ru

Уровень шума L_{рA}-L_{рA}(B)(A) – 102.2
 Уровень акустического давления L_{рA}-L_{рA}(B)(A) – 82.2

Согласно проведенной санитарно-эпидемиологической экспертизе, весь виброинструмент соответствует Единым санитарно-эпидемиологическим и гигиеническим требованиям к товарам.

ВНИМАНИЕ! Не вносите несанкционированные изменения в конструкцию устройства.

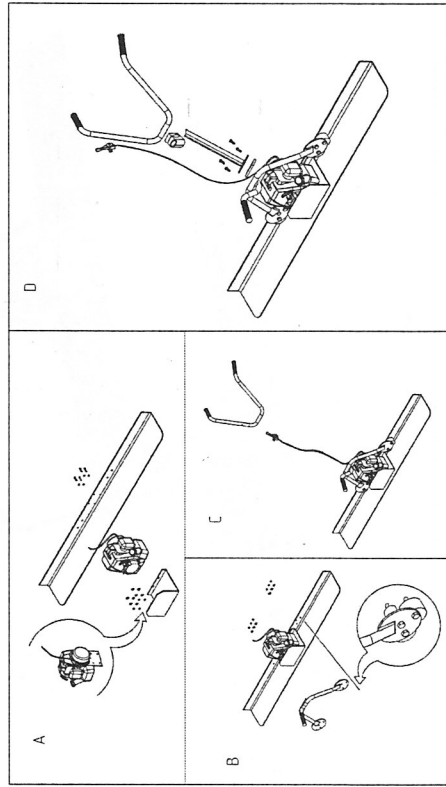
ТЕХНИКА БЕЗОПАСНОСТИ

Безопасность имеет фундаментальное значение: прочтите внимательно следующие инструкции.

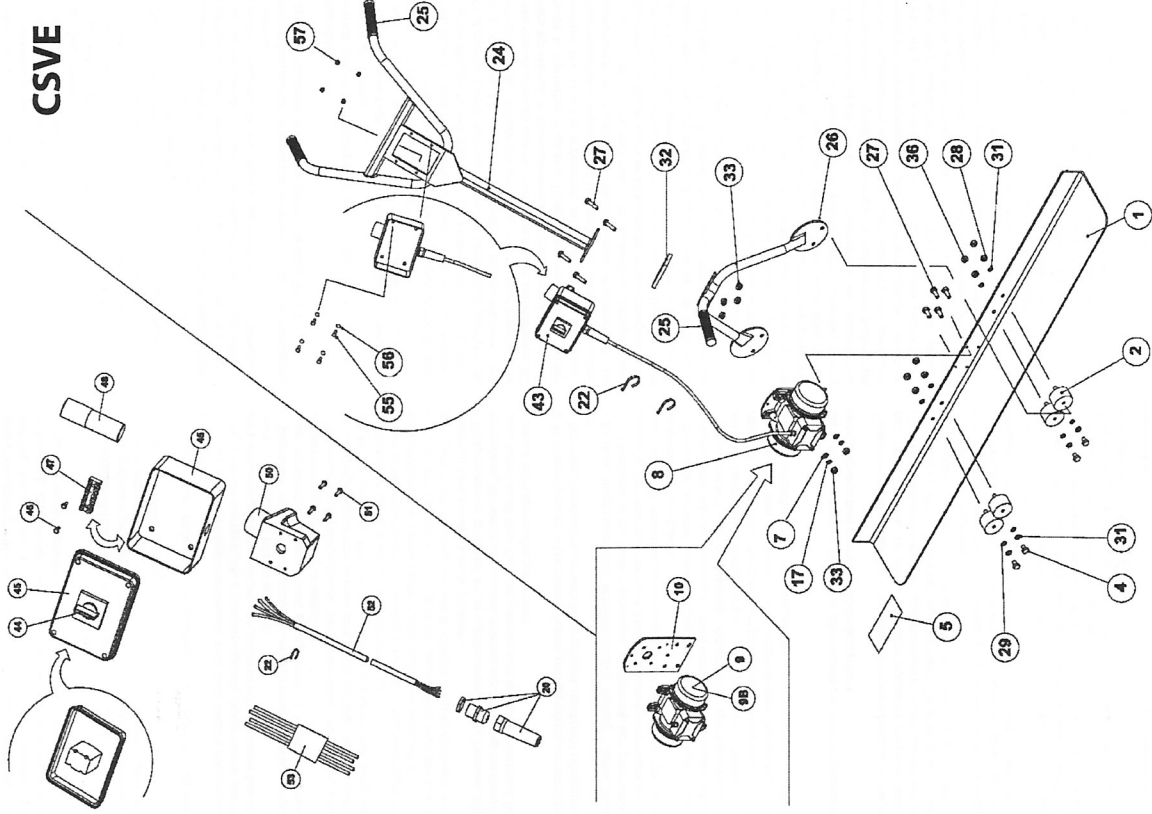
1. Не устанавливайте двигатель на мокро/влажном участке или на участке с высоким содержанием солей.
2. По возможности устанавливайте аппарат на плоской поверхности, вдали от воды и прочих жидкостей.
3. Не используйте двигатель в среде с наличием воспламеняющихся веществ.
4. Перед вводом в эксплуатацию проверить, не повреждена ли машина, электрический кабель и выключатель.
5. Убедитесь в том, что напряжение сети соответствует значению, указанному на паспортной табличке.
6. Не включайте виброинструмент, когда он не погружен в бетон, чтобы избежать перегрева, так как это может привести к преждевременному износу частей, подверженных наибольшему нагрузкам.
7. Избегать применения в присутствии воспламеняющихся веществ.
8. Использовать машину в местах с хорошим освещением.
9. Соблюдать безопасное расстояние во время эксплуатации техники.
10. В случае отсутствия тока – установить выключатель в положение 0.
11. Рабочая площадь должна быть хорошо освещена и не захламлена.
12. Прохожие, дети должны находиться на безопасном расстоянии во время эксплуатации техники.
13. Вилка виброинструмента должна быть плотно вставлена в штепсельную розетку.
14. Не вытаскивайте вилку из штепсельной розетки во время эксплуатации техники.
15. Запрещается эксплуатация техники в состоянии усталости или под действием алкоголя или медицинских/наркотических препаратов.
16. Используйте средства защиты (см. СРЕДСТВА ЗАЩИТЫ), с защитой от поражения эл. током; не надевайте слишком свободную одежду.
17. Перед подключением техники к сети убедитесь, что выключатель находится в положении 0, во избежание случайного запуска.
18. Храните технику в сухом и чистом помещении.
19. Следите, чтобы кабель питания не перегревался, находился вдали от острых предметов.
20. Избегайте попадания волос, одежды и аксессуаров в подвижные части техники.

СРЕДСТВА ЗАЩИТЫ

- Во время эксплуатации техники используйте следующие средства:
- Защитные очки
 - Рабочие перчатки
 - Прочные, с нескользящей подошвой, рабочие ботинки.
 - Защитные средства органов слуха
 - Защитный шлем/каска



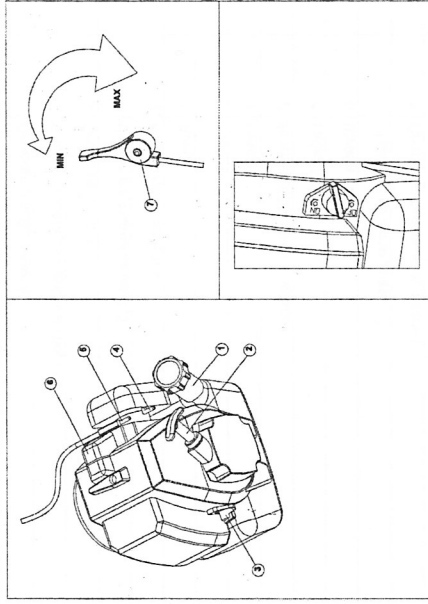
CSVE



комплект для монтажа:

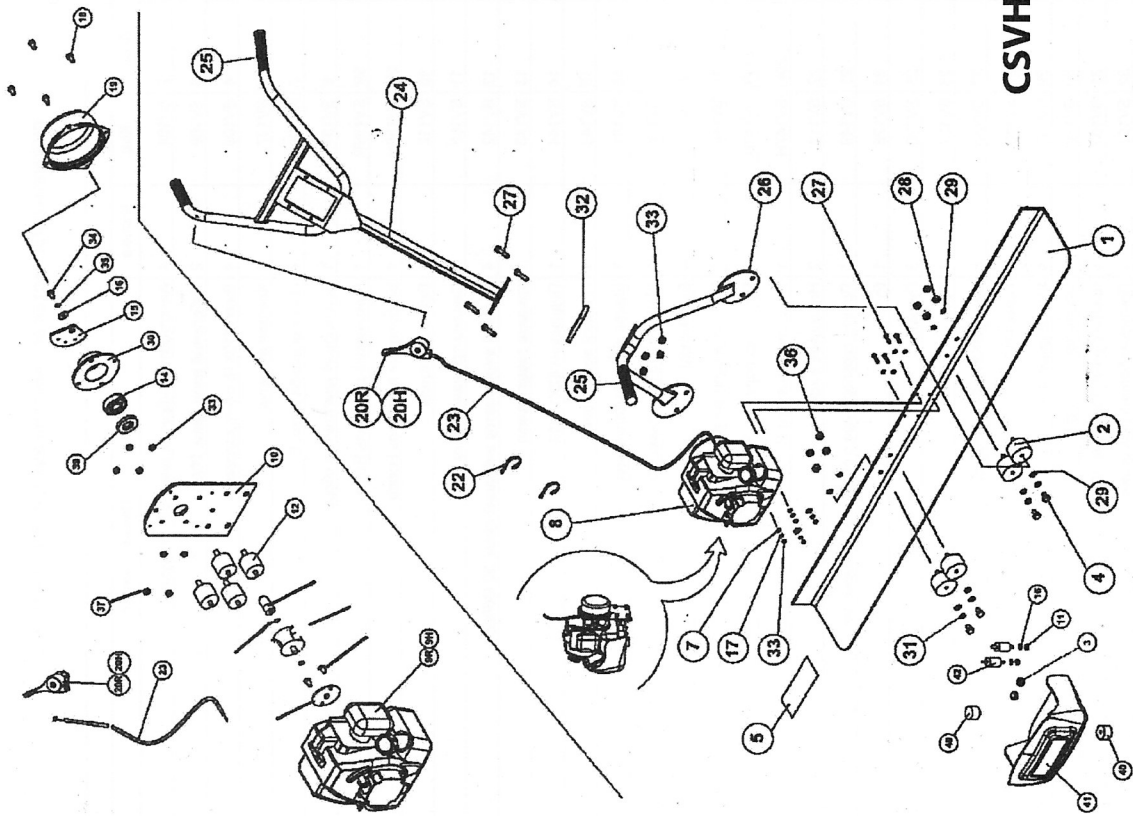
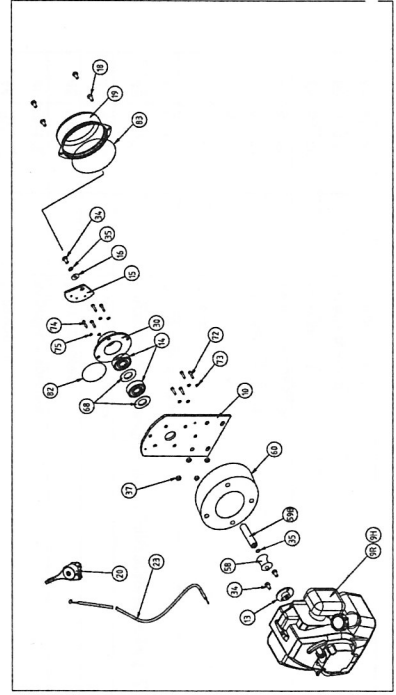
- а) Закрепить двигатель вместе с кожухом на опоре 4 винтами с надгряжающими гайками и шайбами.
- б) Установить блок рамы виброрейки на виброрейку.
- в) Установить руль на уровне. Удобном для работы оператора.
- г) Закрепить винтом и гайкой рукоятку акселератора; закрепить провод акселератора нейлоновым хомутком.
- д) Прикрепить электрическую коробку к рулю винтами с шайбами и гайками.

Вид виброрейки с электродвигателем/двигателем внутреннего сгорания с пространственным разделением деталей
 Вид с пространственным разделением деталей электродвигателя / спецификация частей
 Общий вид электрической коробки. Электрическая схема



Общий вид двигателя внутреннего сгорания / спецификация частей
 Инструкции по пуску двигателя внутреннего сгорания:

- 1) бак
- 2) рукоятка акселератора
- 3) двухпозиционный клапан смеси
- 4) стартер, воздух
- 5) регулятор минимума
- 6) крышка свечи + свеча
- 7) рукоятка акселератора



CSVH

СПЕЦИФИКАЦИЯ ЧАСТЕЙ ЭЛЕКТРИЧЕСКОЙ ВИБРОРЕЙКИ СЕРИИ CSVE-CSVX

Поз.	Код	Кол-во	Наименование
2	SV104	4	Амортизатор вибрации диам. 50 для руля
4	SV106	4	Винт M10X16 с 6-гр.головкой
5	SV107	1	Клейкая этикетка
7	SV109	4	Плоская шайба диам. 8
8	SV10E	1	Электрический двигатель в сборе
10	SV112	1	Плита двигателя
17	SV136	4	Шайба с зубцами диам. 8,5
22	SV114	2	Нейлоновый хомутик
24	SV128	1	Руль
25	SV130	3	Рукоять
26	SV131	1	Рама
27	SV135	8	Винт M8X30 с 6-гр.головкой
28	SV113	4	Гайка M10
29	SV133	8	Шайба диам. 10
31	SV164	4	Шайба с разрезом диам. 10
32	SV153	1	Противовибрационная резина
33	SV154	8	Самоконтращаяся гайка M8
36	SV163	4	Самоконтращаяся гайка M10
9A	SV11A	1	Электрический двигатель 45 Вт
9B	SV11B	1	Электрический двигатель 110 Вт
43	SV115	1	Электрическая коробка в сборе
44	SV117	1	Выключатель
45	SV116	1	Коробка + крышка
46	SV134	2	Винт-саморез
47	SV119	1	Клемная колодка
48	SV120	1	Конденсатор для виброрейки с электродвигателем 110 Вт
50	SV118	1	Вилка однофазная
51	SV123	4	Винт-саморез
52	SV121	1	Кабель 4G1 /м
53	SV124	1	Комплект проводов
54	SV122	1	Кабельный ввод PG9
55	SV126	4	Винт M8X14
56	SV125	4	Шайба диам. 6
57	SV127	4	Глухая гайка M6

СПЕЦИФИКАЦИЯ ЧАСТЕЙ БЕНЗИННОЙ ВИБРОРЕЙКИ СЕРИИ CSVH

Поз.	Код	Кол-во	Наименование
2	SV104	4	Амортизатор вибрации диам. 50 для руля
3	SV166	2	Кабельный ввод диам. 20/9
4	SV106	4	Винт M10X16 с 6-гр.головкой
5	SV107	1	Клейкая этикетка
7	SV109	4	Плоская шайба диам. 8
8	SV137	1	Бензиновый двигатель в сборе
9R	SV139R	1	Бензиновый двигатель Robin
9H	SV139H	1	Бензиновый двигатель Honda
10	SV112	1	Плита двигателя
11	SV165	2	Самоконтращаяся гайка M6
12	SV142	4	Боковой амортизатор вибраций диам. 30 M6/M8
13	SV143	1	крышка эксцентрика
14	SV144	1	Подшипник 42X15X13
15	SV145	1	Плоский эксцентрик
16	SV151	3	Шайба диам. 6 увеличенная
17	SV136	4	Шайба с зубцами диам. 8,5
18	SV152	4	Винт M5x20
19	SV146	1	Крышка эксцентрика
20R	SV147R	1	Ручка акселератора R
20H	SV147H	1	Ручка акселератора H
22	SV114	2	Нейлоновый хомутик
23	SV149	1	Провод акселератора с оболочкой и зажимами
24	SV128	1	Руль
25	SV130	3	Рукоять
26	SV131	1	Рама
27	SV135	8	Винт M8X30 с 6-гр.головкой
28	SV113	4	Гайка M10
29	SV133	4	Шайба диам. 10
30	SV150	1	Опора подшипника
31	SV164	4	Шайба с разрезом диам. 10
32	SV153	1	Противовибрационная резина
33	SV154	12	Самоконтращаяся гайка M8
34	SV155	3	Винт M6X14 с 6-гр.головкой
35	SV156	3	Шайба с разрезом диам. 6