

САИМАН

Газонокосилка аккумуляторная **ENO LMXi(56)**



Руководство пользователя

EAC



Перед тем как приступить к эксплуатации данного изделия, внимательно прочитайте настоящее руководство.

Введение

Уважаемый пользователь!

Благодарим вас за покупку нашего инструмента.

Перед началом эксплуатации газонокосилки внимательно прочтите данное руководство, храните его в доступном месте.

Производитель оставляет за собой право вносить изменения в конструкцию изделия без предварительного уведомления пользователя.

Предупреждающие символы

Предупреждающие символы предназначены для привлечения вашего внимания к потенциальным опасностям. Предупреждающие символы и пояснения к ним требуют вашего пристального внимания и понимания. Символы-предостережения сами по себе не устраняют опасности. Инструкции и предупреждения, приведенные рядом с ними, не заменяют собой надлежащих мер предотвращения несчастных случаев.



ПРЕДУПРЕЖДЕНИЕ

Указывает на потенциально опасную ситуацию, которая может привести к смерти или серьезной травме.



ОСТОРОЖНО

Указывает на потенциально опасную ситуацию, которая может привести к травмам легкой или средней тяжести.



ОПАСНО

Предупреждение о серьезной опасности получения тяжелых травм или смерти при несоблюдении рекомендуемых мер предосторожности.

ПРИМЕЧАНИЕ

Дополнительная информация для повышения эффективности использования или предотвращения неправильной эксплуатации.



ПРЕДУПРЕЖДЕНИЕ

При работе с газонокосилкой возможно попадание в глаза посторонних предметов, что может вызвать серьезные повреждения глаз. Перед началом работы с газонокосилкой всегда следует надевать защитные очки или очки с боковыми щитками, а при необходимости – полнолицевую защитную маску. Для ношения поверх очков или стандартных защитных очков с боковыми щитками мы рекомендуем использовать защитную маску с широким обзором.

Содержание

Введение	3
Предупреждающие наклейки.....	5
Правила техники безопасности.....	6
Технические характеристики.....	10
Описание	11
Сборка	12
Эксплуатация	17
Техническое обслуживание	22
Устранение неисправностей	25
Гарантийные обязательства	27

Предупреждающие наклейки



Оповещение об опасности. Указывает на потенциальную опасность получения травмы.



Для снижения риска получения травмы пользователь перед началом эксплуатации данного изделия должен внимательно ознакомиться с руководством по эксплуатации. Невыполнение этого требования может привести к серьезным травмам оператора и (или) посторонних лиц.



Используйте средства защиты для глаз. При работе с данным изделием всегда следует надевать защитные очки или очки с боковыми щитками и полнолицевую защитную маску.



При работе с изделием следует пользоваться перчатками.



Сохраняйте дистанцию от посторонних лиц.



Держите руки и ноги на безопасном расстоянии от ножа.



Не помещайте руки или ноги под деку косилки.



Перед заменой, очисткой и обслуживанием необходимо отсоединить от изделия сменную аккумуляторную батарею.



Соблюдайте особую осторожность на склонах. Не косите траву на склонах круче 15 градусов.

V (B)

Напряжение (Вольт)

CM

Длина (сантиметр)



Постоянный ток

MM

Длина (миллиметр)

KG

Масса (килограмм)

Правила техники безопасности

Общие предупреждения по технике безопасности при работе с аккумуляторными газонокосилками



ПРЕДУПРЕЖДЕНИЕ

Необходимо ознакомиться со всеми предупреждениями по технике безопасности, инструкциями, иллюстрациями и техническими характеристиками данной газонокосилки. Несоблюдение всех перечисленных инструкций может привести к поражению электрическим током, пожару и (или) серьезным травмам. Необходимо сохранить все предупреждения и инструкции для последующего обращения к ним.

Термин «газонокосилка» в предупреждениях относится к газонокосилкам с питанием от сети (проводным) или от аккумулятора (беспроводным).

Безопасность рабочей зоны

- Содержите рабочую зону в чистоте, обеспечьте хорошее освещение. Загроможденные или плохо освещенные зоны могут стать причиной несчастного случая.
- Не следует использовать газонокосилку во взрывоопасных средах, например, в присутствии легковоспламеняющихся жидкостей, газов или пыли.
- Запрещается использовать газонокосилку, если рядом находятся дети и посторонние лица.
- Отвлечение внимания может привести к потере управления.

Электробезопасность

- Вилка зарядного устройства аккумулятора должна соответствовать розетке. Ни в коем случае не допускается использование модифицированной вилки. Немодифицированные вилки и соответствующие розетки снизят риск поражения электрическим током.
- Избегайте контакта тела с заземленными или заземляющими поверхностями, такими как трубы, радиаторы, плиты и холодильники. При заземлении тела существует повышенный риск поражения электрическим током.
- Не допускается подвергать газонокосилку воздействию атмосферных осадков или влажной среды. Попадание воды в газонокосилку увеличивает риск поражения техники.

Личная безопасность

- При работе с газонокосилкой необходимо быть внимательными, следить за тем, что делаете, и руководствоваться здравым смыслом. Запрещается использовать газонокосилку в состоянии усталости или под воздействием наркотиков, алкоголя или лекарств. Невнимательность при работе с газонокосилкой может привести к серьезным травмам.
- Используйте индивидуальные средства защиты. Всегда надевайте защитные очки. Средства индивидуальной защиты, такие как противопылевая маска, антискользящая обувь, каска или средства защиты органов слуха, применяемые в соответствующих условиях, помогут уменьшить риск травмирования.
- Следует предотвратить возможность случайного включения. Перед подключением к аккумуляторной батарее и передвижением газонокосилки убедитесь, что выключатель находится в выключенном положении. Перенос газонокосилки с пальцем на выключателе или с включенным выключателем может привести к несчастным случаям.

- Перед включением газонокосилки следует убрать регулировочный или гаечный ключи. Гаечный или регулировочный ключи, оставленный на вращающейся части газонокосилки, может привести к получению травмы.
- Не следует делать лишних движений. Всегда поддерживайте правильное равновесие и опору. Это позволяет лучше контролировать газонокосилку в непредвиденных ситуациях.
- Надевайте подходящую одежду. Не носите свободную одежду и украшения. Убедитесь, что ваши волосы и одежда не попадают в зону работы движущихся частей. Свободная одежда, украшения или длинные волосы могут попасть в движущиеся части газонокосилки.
- Следите за тем, чтобы привычка, полученная в результате частого использования инструмента, не позволяла вам расслабляться и пренебрегать принципами техники безопасности. Одно неосторожное действие может привести к тяжелым травмам.

Использование газонокосилки и уход за ней

- Используйте газонокосилку, подходящую для решения поставленных задач. Правильно выбранная газонокосилка позволит выполнить работу качественнее и безопаснее, с той скоростью, на которую она рассчитана.
- Не допускается использовать газонокосилку, если ее нельзя включить или выключить с помощью выключателя. Любая газонокосилка, которой нельзя управлять с помощью выключателя, опасна и подлежит ремонту.
- Перед выполнением любых регулировок, заменой принадлежностей или хранением газонокосилки отсоедините аккумуляторную батарею. Такие меры предосторожности снижают риск случайного включения газонокосилки.
- Храните газонокосилку в недоступном для детей месте и не допускайте к работе с ней лиц, незнакомых с газонокосилкой и настоящим руководством. Газонокосилка может быть опасна в руках неподготовленных пользователей.
- Поддерживайте газонокосилку и принадлежности в исправном состоянии. Проверьте на наличие перекосов или заедания движущихся частей, неисправностей и любых других факторов, которые могут повлиять на функционирование газонокосилки. Если газонокосилка повреждена, перед использованием ее необходимо отремонтировать. Многие несчастные случаи происходят из-за недостаточного ухода за газонокосилкой.
- Следите за тем, чтобы режущий инструмент был острым и чистым.
- Использовать газонокосилку, принадлежности, приспособления и т. д. необходимо в соответствии с настоящими инструкциями и с учетом условиями работы и характера выполняемых задач. Использование газонокосилки не по назначению может привести к возникновению опасной ситуации.
- Следите за тем, чтобы рукоятки и поверхности для захвата были сухими, чистыми и не содержали масла и жира. Скользкие рукоятки и поверхности захвата не позволяют безопасно обращаться с газонокосилкой и управлять ею при возникновении нештатных ситуаций.

САИМАН

Использование инструмента, работающего от аккумулятора, и уход за ним

- Для зарядки следует использовать только зарядное устройство, рекомендованное производителем. Зарядное устройство, которое подходит для одного типа аккумуляторной батареи, может привести к возгоранию при использовании с другим типом аккумуляторной батареи. Следует использовать только перечисленные ниже аккумуляторные батареи и зарядные устройства.

Аккумуляторная батарея	Быстрое зарядное устройство
ENO BX6015 ENO BX6025	ENO CX6080

- Газонокосилка должна работать только от специально предназначенных для них аккумуляторных батарей. Использование других аккумуляторных батарей может привести к риску травмирования или возгорания.
- Когда аккумуляторная батарея не используется, ее следует хранить вдали от других металлических предметов, таких как скрепки, монеты, ключи, гвозди, шурупы и прочие мелкие металлические предметы, способные создать соединение между клеммами. Замыкание клемм аккумуляторной батареи может привести к ожогам или пожару.
- При неправильной эксплуатации из аккумуляторной батареи может вытечь жидкость; необходимо избегать контакта с ней. При случайном контакте необходимо промыть водой пораженный участок. Если жидкость попала в глаза, следует немедленно обратиться за медицинской помощью. Жидкость из аккумуляторной батареи может вызвать раздражение или ожоги.
- Не допускается использовать поврежденную или модифицированную аккумуляторную батарею или газонокосилку. Поврежденные или модифицированные аккумуляторные батареи могут вести себя непредсказуемо, что может привести к возгоранию, взрыву или травмам.
- Не допускается подвергать аккумуляторную батарею или газонокосилку воздействию пламени или повышенной температуры. Воздействие пламени или температуры выше 100 °C может привести к взрыву.
- Необходимо строго соблюдать все инструкции по зарядке и не заряжать аккумуляторную батарею или газонокосилку за пределами температурного диапазона, указанного в инструкции. Некорректная зарядка или зарядка при неподходящих температурах может повредить аккумуляторную батарею и увеличить риск возгорания.

Сервисное обслуживание

- Обслуживание газонокосилки должно выполняться квалифицированным ремонтным персоналом, использующим только оригинальные запасные части. Это обеспечит безопасность газонокосилки.
- Не допускается обслуживание поврежденных аккумуляторных батарей.
- Обслуживание аккумуляторных батарей должно производиться только производителем или уполномоченными сервисными службами.

Правила техники безопасности при работе с газонокосилкой

- Не используйте газонокосилку в плохую погоду, особенно если существует риск удара молнии. Это снижает риск поражения молнией.
- Тщательно осмотрите участок на наличие диких животных перед использованием газонокосилки. Газонокосилка может травмировать диких животных во время работы.

САИМАН

- Тщательно осмотрите место, где будет использоваться газонокосилка, и удалите все камни, палки, провода, кости и другие посторонние предметы. Отброшенные газонокосилкой предметы могут стать причиной травм.
- Перед использованием газонокосилки всегда проводите визуальный осмотр, чтобы убедиться, что нож и узел ножа не изношены и не повреждены. Изношенные или поврежденные детали повышают риск получения травмы.
- Регулярно проверяйте травосборник на износ или повреждения. Изношенный или поврежденный травосборник может увеличить риск получения травмы.
- Не снимайте защитные приспособления. Защитные приспособления должны быть исправны и правильно установлены. Незакрепленное, поврежденное или неправильно работающее защитное приспособление может привести к травме.
- Убедитесь, что воздухозаборники системы охлаждения не засорены. Засоренные воздухозаборники и мусор могут привести к перегреву или возгоранию.
- При работе с газонокосилкой всегда надевайте нескользящую защитную обувь. Запрещается работать с газонокосилкой босиком или в открытой обуви. Это снижает риск травмирования ног при контакте с движущимся ножом.
- При работе с газонокосилкой всегда надевайте длинные брюки. Открытые участки кожи повышают вероятность получения травм от отброшенных предметов.
- Не косите мокрую траву. Передвигайтесь исключительно пешком, передвигаться бегом запрещено. Это снижает риск поскользывания и падения, что может привести к травме.
- Не используйте газонокосилку на слишком крутых склонах. Это снижает риск потери управления, скольжения и падения, которые могут привести к травме.
- При работе на склонах всегда следите за устойчивостью, двигайтесь поперек склона, а не вверх или вниз, и будьте предельно осторожны при смене направления. Это снижает риск потери управления, скольжения и падения, которые могут привести к травме.
- Соблюдайте предельную осторожность при движении задним ходом или подтягивании газонокосилки к себе. Всегда следите за окружающей обстановкой. Это снижает риск спотыкания во время работы.
- Не прикасайтесь к ножам и другим опасным движущимся частям, пока они находятся в движении. Это снижает риск травмирования движущимися частями.
- При удалении застрявшего материала или очистке газонокосилки убедитесь, что все выключатели выключены, а аккумулятор отсоединен. Непреднамеренное включение газонокосилки может привести к серьезным травмам.

Общие инструкции по технике безопасности

- Если газонокосилка начинает ненормально вибрировать или шуметь, необходимо остановить электродвигатель и немедленно выяснить причину. Необычный шум обычно сигнализирует о проблеме.
- Перед использованием данного изделия необходимо убедиться, что все защитные и другие предохранительные устройства правильно и надежно закреплены. Не допускается использовать инструмент без установленных защитных приспособлений.
- Не разрешается заряжать аккумуляторную батарею в дождь или во влажных местах.
- Не допускается бросать аккумуляторную батарею в огонь.
- Существует риск взрыва ячеек. Для получения информации о возможных специальных инструкциях по утилизации следует обратиться к местным властям.
- Не допускается вскрывать или повреждать аккумуляторную батарею.
- Выделяемый электролит обладает коррозионной активностью и может привести к повреждению глаз или кожи. При проглатывании он может быть токсичным.

CAIMAN

- Инструменты, работающие от аккумуляторных батарей, не требуют подключения к электрической розетке, поэтому они всегда находятся в рабочем состоянии. Необходимо помнить о возможных опасностях, даже если инструмент не работает. Соблюдайте осторожность при выполнении технического или сервисного обслуживания.
- Запрещается использовать шланг для промывки; следует избегать попадания воды в электродвигатель и электрические соединения.
- При возникновении ситуаций, не описанных в данном руководстве, необходимо соблюдать осторожность и здравый смысл. Обратитесь за помощью в сервисный центр.
- ИНСТРУКЦИЮ СЛЕДУЕТ СОХРАНИТЬ для обращения к ней в будущем и для инструктажа других лиц, которые будут пользоваться данным изделием. Если вы даете в пользование кому-либо лицу данное изделие, следует передать данному лицу и эту инструкцию, чтобы предотвратить неправильную эксплуатацию и возможную травму.

Технические характеристики

Номер модели	ENO LMXi(56)
Мощность двигателя	3000 Вт (макс.)
Напряжение	60 В
Скорость самоходного режима	0,6-1,6 м/с
Высота кошения	25-89 мм
Регулировка высоты кошения	6 положений
Рабочая температура	0 ~ 40 °С
Температура хранения	-20 ~ 70 °С

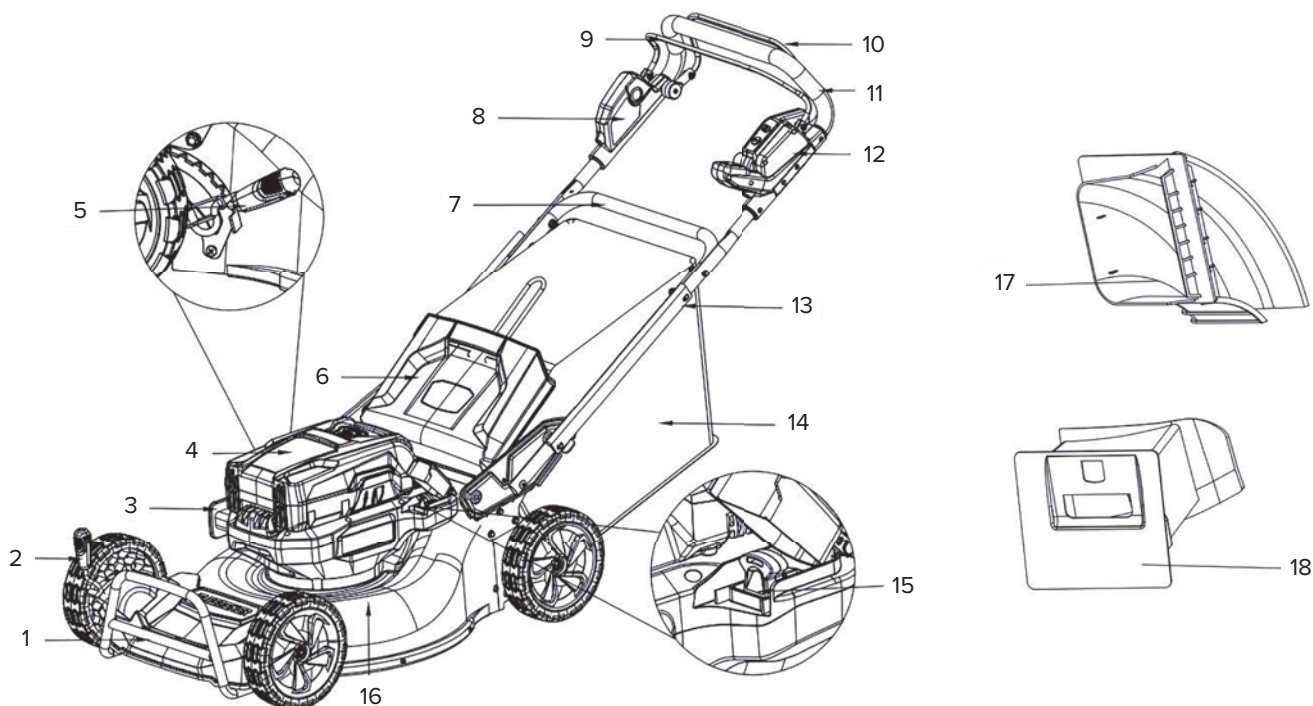
Упаковочный лист

Наименование детали	Количество
Газонокосилка	1
Травосборник	1
Насадка для мульчирования	1
Желоб для выброса	1
Руководство по эксплуатации	1

Описание

Устройство газонокосилки

Для безопасного использования данного изделия требуется понимание информации, указанной на изделии и в настоящем руководстве по эксплуатации. Перед использованием этого изделия необходимо ознакомиться со всеми функциями и правилами техники безопасности.



- | | |
|---|--------------------------------|
| 1. Передний щиток | 10. Рычаг включения самохода |
| 2. Передний рычаг регулировки высоты кошения | 11. Верхняя рукоятка |
| 3. Держатель кабеля | 12. Регулятор скорости |
| 4. Аккумулятор (не входит в комплект, продается отдельно) | 13. Защитная крышка кабеля |
| 5. Задний рычаг регулировки высоты кошения | 14. Травосборник |
| 6. Задняя крышка выброса | 15. Ключ блокировки |
| 7. Нижняя рукоятка | 16. Дека |
| 8. Блок управления запуском | 17. Насадка для выброса |
| 9. Рычаг включения ножа | 18. Заглушка для мульчирования |

Ключ блокировки — ключ блокировки должен быть установлен перед запуском двигателя.

Рычаг регулировки высоты кошения — регулировка высоты кошения.

Задняя крышка выброса — предназначена для минимизации выброса камней или других предметов ножом газонокосилки назад. НЕ используйте газонокосилку без установленной задней крышки выброса.

Рабочий рычаг (включение ножа) — рычаг включает и выключает двигатель/нож.

Рычаг включения самохода — рычаг включает и выключает функцию самохода.

Сборка



ПРЕДУПРЕЖДЕНИЕ

Если какая-либо деталь повреждена или отсутствует, не допускается эксплуатация изделия до ее замены. Использование изделия с поврежденными или отсутствующими деталями может привести к серьезной травме.



ПРЕДУПРЕЖДЕНИЕ

Не пытайтесь модифицировать данное изделие или использовать принадлежности, не рекомендованные для использования с данным изделием. Любые подобные изменения или модификации представляют собой ненадлежащее использование и могут привести к возникновению опасной ситуации и серьезным травмам.



ПРЕДУПРЕЖДЕНИЕ

Во избежание случайного включения, которое может привести к серьезным травмам, необходимо всегда извлекать вилку питания/аккумуляторную батарею из инструмента при сборке деталей, выполнении регулировок, чистке или когда инструмент не используется.



ПРЕДУПРЕЖДЕНИЕ

Перед выполнением любых работ с газонокосилкой всегда убеждайтесь, что ключ блокировки и аккумулятор извлечены. Если не извлечь ключ блокировки и аккумулятор, это может привести к серьезным травмам при случайном запуске.



ПРЕДУПРЕЖДЕНИЕ

Никогда не запускайте газонокосилку, если она не полностью собрана. Эксплуатация устройства в частично собранном состоянии может привести к серьезным травмам при случайном запуске.

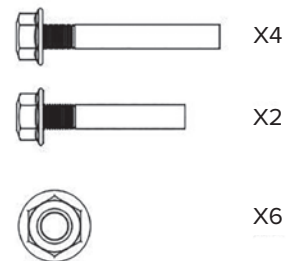
CAIMAN

Распаковка

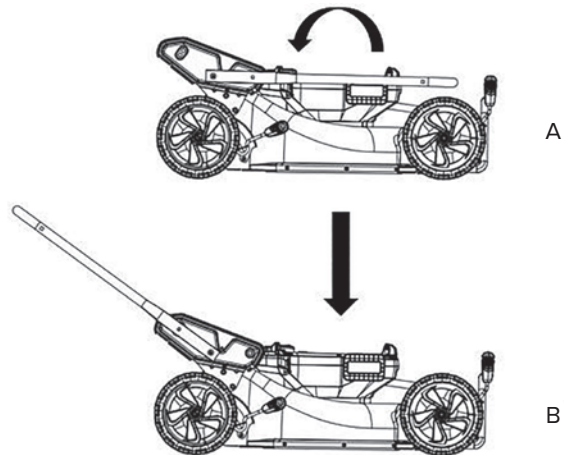
- Данное изделие требует сборки.
- Необходимо аккуратно извлечь изделие и все принадлежности из коробки. Проверьте, что все изделия, перечисленные в упаковочном листе, включены в комплект.
- Тщательно осмотрите инструмент, чтобы убедиться, что во время транспортировки он не был поврежден или сломан.
- Не выбрасывайте упаковочный материал до тех пор, пока не проведете тщательный осмотр и не убедитесь, что инструмент работает удовлетворительно.
- Если какая-либо деталь повреждена или отсутствует, изделие необходимо вернуть в место его приобретения.

Установка рукоятки

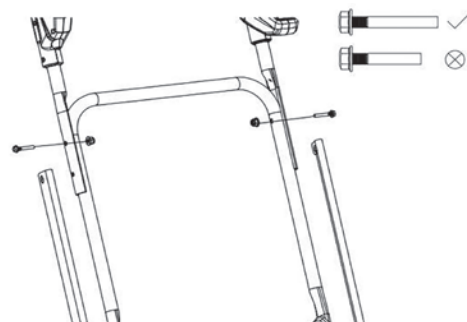
1. Достаньте болты и гайки из упаковки.



2. Переместите нижнюю рукоятку из положения А в положение В.

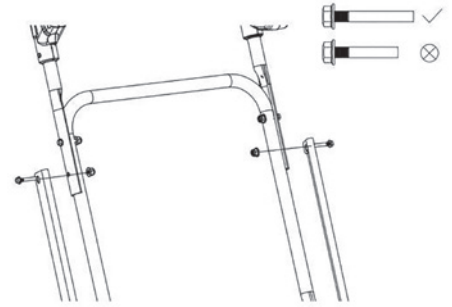


3. Совместите отверстия в верхней рукоятке с отверстиями в нижней рукоятке, затем затяните 2 болта, как показано на рисунке.

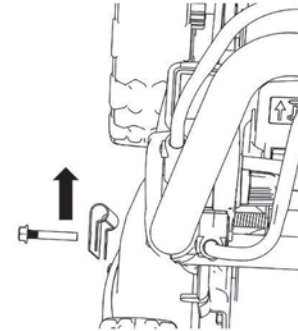


CAIMAN

4. Совместите отверстия в верхней рукоятке с отверстиями в нижней рукоятке и защитной крышке кабеля, затем затяните 2 болта.

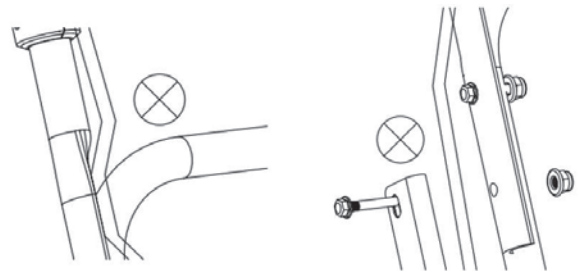


Правильное расположение защитной крышки показано на рисунке.

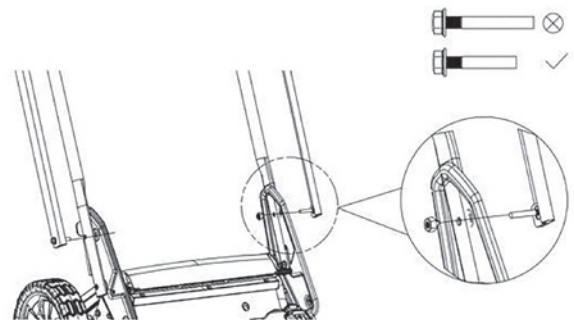


ПРЕДУПРЕЖДЕНИЕ

Не пережимайте кабель при установке рукоятки.



5. Совместите отверстия в нижней рукоятке с отверстиями в защитной крышке и корпусе газонокосилки, затем затяните 2 болта, как показано на рисунке. Можно выбрать два уровня высоты рукоятки, затянув болты в разные отверстия на корпусе газонокосилки.



Установка/снятие заглушки для мульчирования

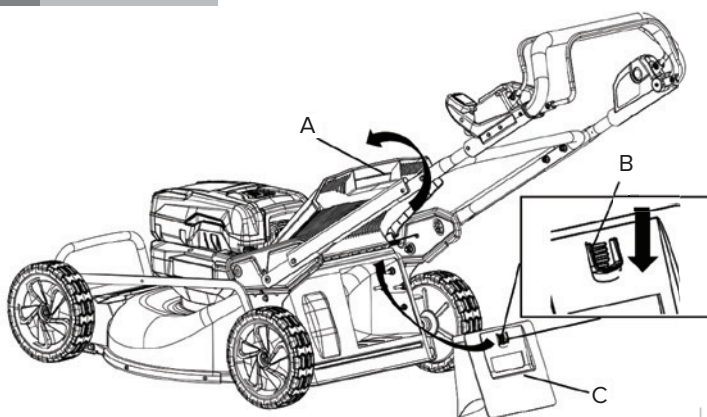


ОПАСНО

Устройство может выбрасывать скошенную траву и другие предметы через отверстие в корпусе. Предметы, выброшенные с достаточной силой, могут причинить серьезные травмы или привести к летальному исходу для вас или окружающих. Никогда не используйте газонокосилку без правильно установленной заглушки для мульчирования, травосборника или заднего желоба для выброса.

CAIMAN

1. Выключите газонокосилку.
2. Извлеките аккумулятор.
3. Установите газонокосилку на ровную поверхность.
4. Поднимите заднюю крышку выброса (A).
5. Удерживая заглушку для мульчирования, нажмите кнопку на ней вниз, как показано на рисунке (B).
6. Установите заглушку для мульчирования в газонокосилку, как показано на рисунке (C).
7. Опустите заднюю крышку выброса и убедитесь, что она плотно прилегает к заглушке для мульчирования.
8. Чтобы снять заглушку для мульчирования, поднимите заднюю крышку выброса, возьмитесь за отверстие на заглушке и вытащите ее.
9. Опустите заднюю крышку выброса.



ПРЕДУПРЕЖДЕНИЕ

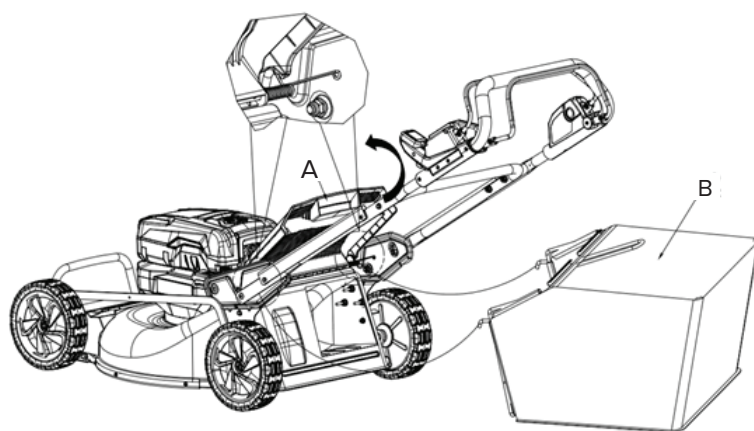
Заглушку для мульчирования необходимо снять при установке травосборника или заднего желоба для выброса. При снятии травосборника или заднего желоба для выброса насадку для мульчирования необходимо установить на место.

Сборка травосборника

Осмотрите травосборник перед сборкой на предмет повреждений.

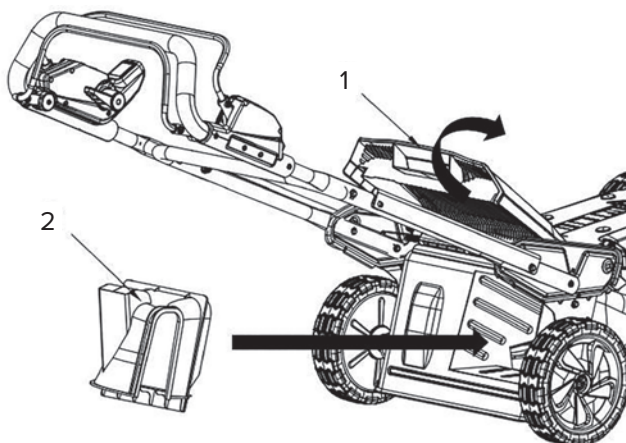
Для установки травосборника выполните следующие шаги.

1. Поднимите заднюю крышку выброса (A).
2. Возьмитесь за ручку травосборника и зацепите его за торсионную пружину корпуса косилки, как показано на рисунке (B).

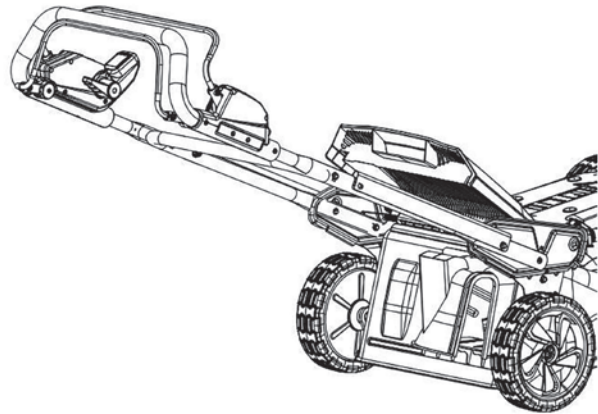


Установка заднего желоба выброса

1. Поднимите заднюю крышку выброса.
2. Установите задний желоб выброса в направлении, указанном на рисунке.



3. Задний желоб выброса успешно установлен, как показано на рисунке.

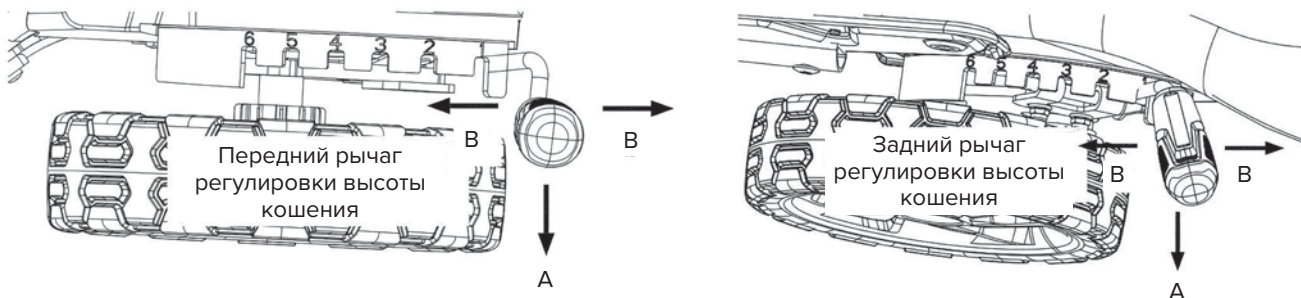


Регулировка высоты кошения

При регулировке высоты кошения держите ноги подальше от деки. Косилка имеет 6 уровней высоты кошения от 25 мм (1 дюйм) до 89 мм (3,5 дюйма). Выбранная высота отмечена специальным указателем. Данная косилка позволяет отдельно регулировать высоту кошения спереди и сзади. Большинству пользователей рекомендуется устанавливать одинаковую высоту на передних и задних колесах. Опытные пользователи могут предпочесть более точную настройку высоты деки для особых видов стрижки. Например, небольшое опускание передней части косилки усилит всасывание, что может улучшить сбор травы в травосборник, задний выброс и уборку листьев.

Выбирайте подходящую высоту кошения в зависимости от типа и состояния травы.

1. Выключите косилку и дождитесь полной остановки режущего ножа.
2. Извлеките аккумулятор.
3. Потяните за передний или задний рычаг регулировки высоты кошения из фиксатора (направление А на рисунке ниже) и установите его в нужное положение (направление В на рисунке ниже).



ПРИМЕЧАНИЕ

Во избежание перегрузки двигателя не устанавливайте слишком низкую высоту кошения для отросшей травы. Если скорость двигателя начинает падать, увеличьте высоту кошения.

Эксплуатация



ПРЕДУПРЕЖДЕНИЕ

Всегда используйте сертифицированные средства защиты глаз. Невыполнение этого требования может привести к попаданию твердых частиц в глаза и другим возможным серьезным травмам.



ПРЕДУПРЕЖДЕНИЕ

Не допускается применять принадлежности или приспособления, не одобренные производителем этого изделия. Применение не одобренных производителем принадлежностей или приспособлений может привести к серьезным травмам.



ПРЕДУПРЕЖДЕНИЕ

Во избежание серьезных травм перед обслуживанием, очисткой, заменой режущего оборудования или удалением материала из устройства необходимо отсоединить аккумуляторную батарею от инструмента.

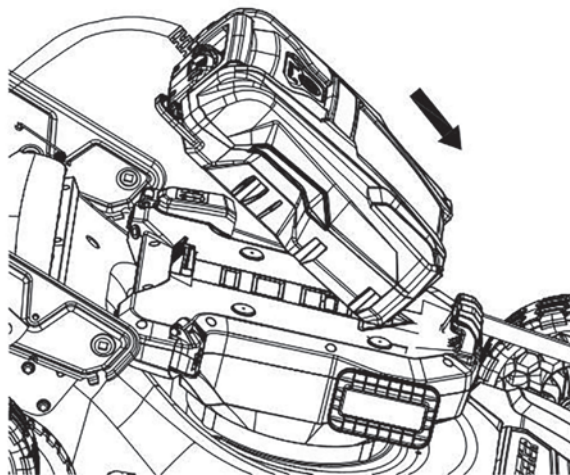
Подключение и отключение аккумуляторной батареи

ПРИМЕЧАНИЕ

Перед первым использованием необходимо полностью зарядить аккумуляторную батарею.

Эта газонокосилка оснащена системой быстрой установки аккумулятора. Изделие следует использовать с аккумуляторной батареей и зарядным устройством, указанными выше в разделе «Использование инструмента, работающего от аккумулятора, и уход за ним». Аккумулятор и зарядное устройство продаются отдельно.

1. Установите аккумулятор на корпус косилки в направлении, указанном на рисунке ниже.



CAIMAN

2. Нажимайте на область соединения, показанную на рисунке ниже, пока не услышите четкий щелчок.



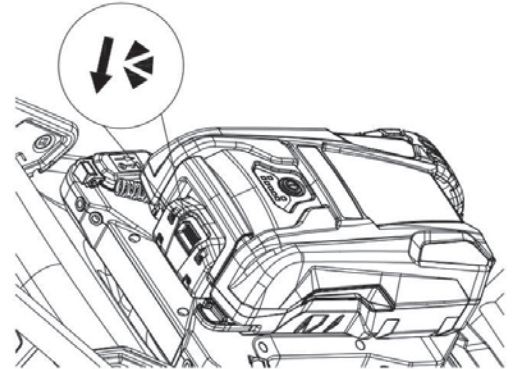
ОСТОРОЖНО

Убедитесь, что аккумуляторный блок надежно зафиксирован на опорных рычагах, а кнопка блокировки полностью защелкнута.

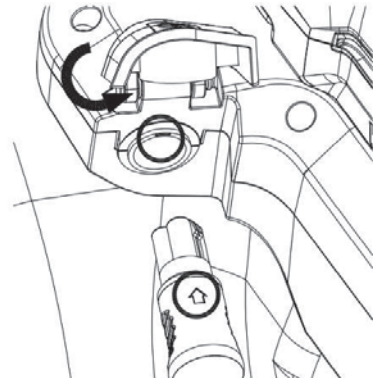
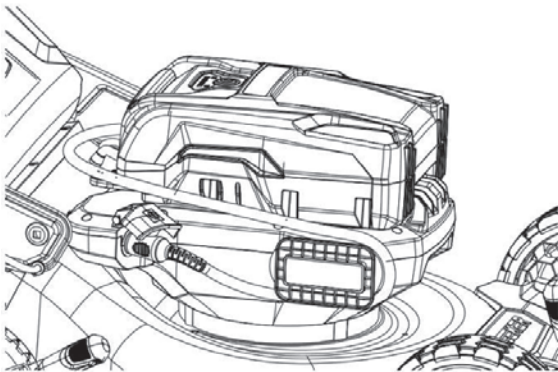


ОСТОРОЖНО

Не нажимайте на аккумулятор с усилием.

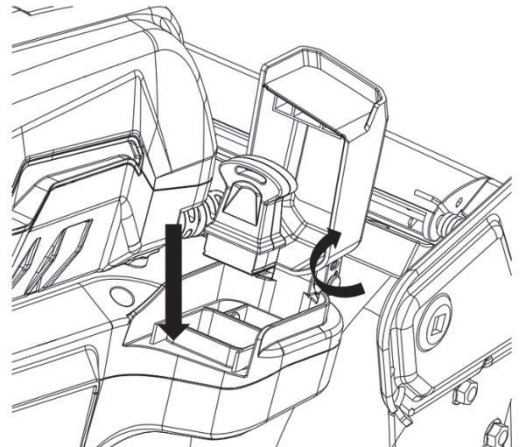


3. Закрепите шнур в держателях, как показано на рисунке. Откройте крышку разъема, совместите стрелку на гнезде со стрелкой на устройстве, затем вставьте гнездо в разъем до упора.



4. Откройте крышку замка, вставьте ключ в указанное на рисунке место до упора, затем закройте крышку замка.

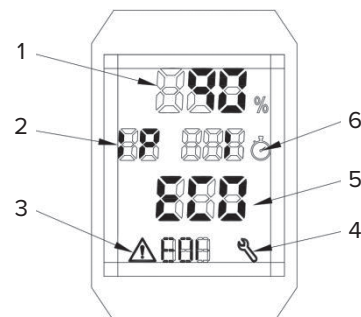
Чтобы снять переносной аккумулятор, выполните процедуру установки в обратном порядке.



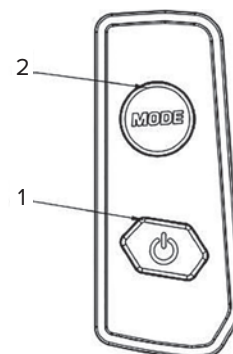
Выбор режима скорости ножа

Панель управления

1. Индикатор заряда аккумулятора
2. Скорость самохода 1P-7P
3. Код ошибки, E01-EXX
4. Напоминание о техобслуживании, отображается вместе с кодом ошибки
5. Режим работы ножа: не горит – высокая скорость, ECO – экономичный режим
6. Общее время работы: единица измерения – час



1. Кнопка включения/выключения: нажмите для включения дисплея, нажмите еще раз для выключения.
 2. Кнопка режима скорости ножа: по умолчанию ECO (на дисплее отображается ECO), при нажатии происходит переключение между высокой скоростью (индикация ECO исчезает с дисплея) и режимом ECO (на дисплее отображается ECO).
- Режим ECO обеспечивает меньший уровень шума и более длительное время работы от аккумулятора.
 - Высокоскоростной режим обеспечивает большую производительность, но меньшее время работы по сравнению с режимом ECO.
 - По умолчанию установлен режим ECO.



Запуск/остановка газонокосилки



ПРЕДУПРЕЖДЕНИЕ

При работе любой газонокосилки в глаза могут попасть посторонние предметы, что может привести к серьезным травмам. Всегда надевайте защитные очки при работе с косилкой, а также при выполнении любых регулировок или ремонта.



ПРЕДУПРЕЖДЕНИЕ

Убедитесь, что другие люди и животные находятся на расстоянии не менее 30 м от работающей косилки.

ПРИМЕЧАНИЕ

После выключения косилки нож продолжает вращаться еще несколько секунд. Дождитесь полной остановки двигателя/ножа, прежде чем запускать его снова. Не включайте и не выключайте косилку резко.

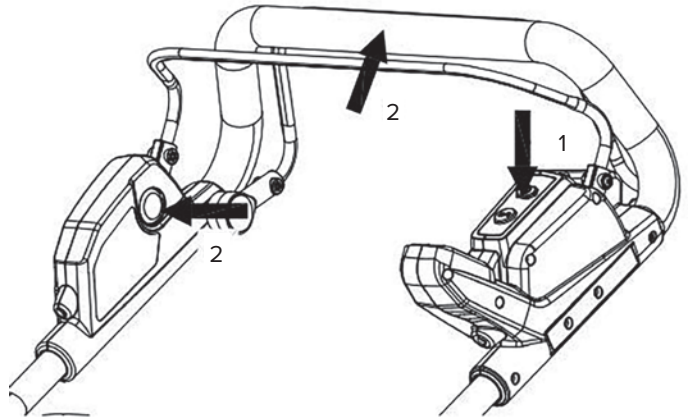


ОСТОРОЖНО

Не пытайтесь обойти работу кнопки включения питания и рычага управления.

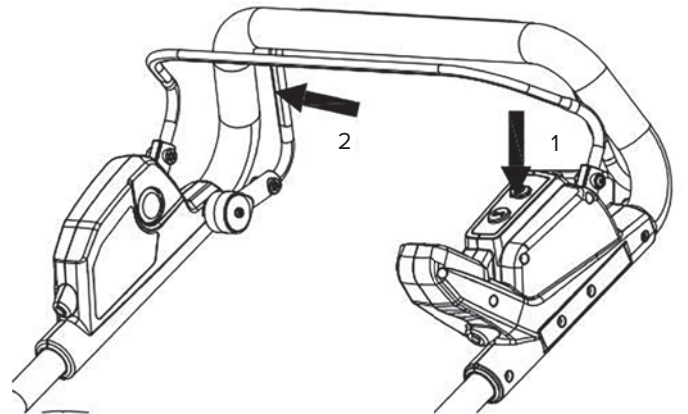
CAIMAN

1. Нажмите кнопку включения/выключения.
2. Нажмите и удерживайте кнопку запуска ножа, затем потяните рычаг управления на себя, чтобы запустить устройство. Отпустите кнопку запуска ножа, как только двигатель заработает.
3. Отпустите рычаг управления для остановки.



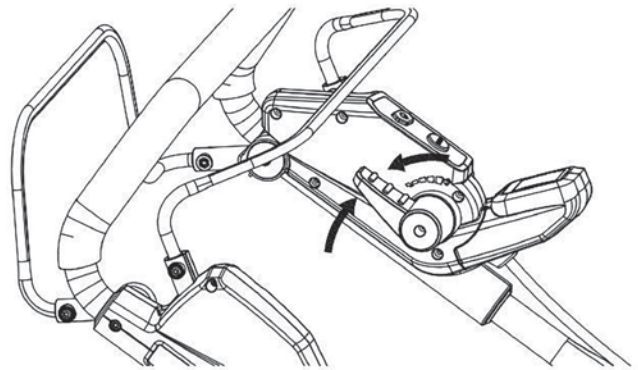
Использование системы самохода

1. Нажмите кнопку включения/выключения питания.
 2. Потяните рычаг самохода, чтобы включить систему.
- Отпустите рычаг самохода для остановки.



Выбор скорости самохода

Скорость самохода можно регулировать с помощью рычага скорости. Чтобы уменьшить скорость, потяните рычаг на себя, чтобы увеличить – толкните вперед. На дисплее будут отображаться уровни скорости от 1P до 7P соответственно.



Кошение



ПРЕДУПРЕЖДЕНИЕ

Перед кошением уберите с участка палки и камни. Кроме того, заранее удалите с участка сорняки.



ПРЕДУПРЕЖДЕНИЕ

При работе с косилкой всегда надевайте защитные очки или очки с боковыми щитками.

САИМАН



ОСТОРОЖНО

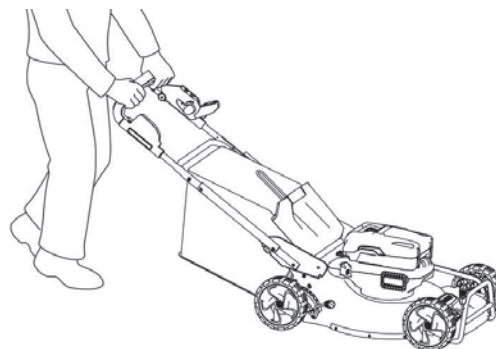
Если внутри корпуса косилки застряла трава или посторонний предмет, обязательно извлеките ключ и аккумулятор и наденьте перчатки, прежде чем удалять их.

ПРИМЕЧАНИЕ

Используйте это устройство только для стрижки газона. Не косите сорняки этим устройством.

Во время кошения крепко держите рукоятку обеими руками.

Периодически проверяйте степень заполнения травосборника. Опустошайте травосборник до того, как он полностью заполнится. Перед каждой проверкой обязательно остановите косилку, извлеките ключ и аккумулятор.

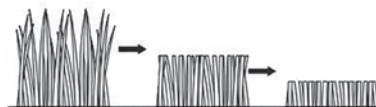


ПРИМЕЧАНИЕ

Использование косилки с полным травосборником мешает плавному вращению ножа и создает дополнительную нагрузку на двигатель, что может привести к поломке.

Кошение высокой травы

Не пытайтесь скосить высокую траву за один раз. Вместо этого косите газон поэтапно. Делайте перерыв в день-два между стрижками, пока трава на газоне не станет равномерно короткой.



ПРИМЕЧАНИЕ

Одновременное скашивание высокой травы до короткой длины может привести к ее гибели. Срезанная трава также может забиться внутрь корпуса косилки.

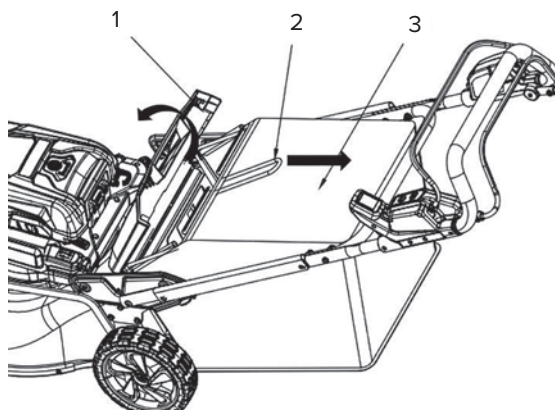
Опустошение травосборника



ПРЕДУПРЕЖДЕНИЕ

Чтобы снизить риск несчастного случая, регулярно проверяйте травосборник на наличие повреждений или ослабления прочности. При необходимости замените травосборник.

1. Отпустите рычаг управления и рычаг самохода.
2. Извлеките ключ.
3. Откройте заднюю крышку и извлеките травосборник, держась за ручку, как показано на рисунке.



Техническое обслуживание



ПРЕДУПРЕЖДЕНИЕ

Перед хранением, переноской, осмотром или обслуживанием газонокосилки всегда убеждайтесь, что ключ и аккумулятор извлечены.



ПРЕДУПРЕЖДЕНИЕ

Всегда вынимайте ключ, когда газонокосилка не используется. Храните ключ в безопасном месте, недоступном для детей.



ПРЕДУПРЕЖДЕНИЕ

При осмотре или обслуживании надевайте перчатки.
При осмотре или обслуживании всегда надевайте защитные очки или очки с боковыми щитками.



ПРЕДУПРЕЖДЕНИЕ

Никогда не используйте бензин, растворитель, спирт и подобные вещества. Это может привести к обесцвечиванию, деформации или появлению трещин.

1. Извлеките ключ и аккумулятор.
2. Положите косилку на бок так, чтобы рычаг регулировки высоты кошения оказался сверху. Очистите нижнюю сторону деки косилки от скопившейся травы.
3. Полейте водой нижнюю часть устройства, где крепится нож.

ПРИМЕЧАНИЕ

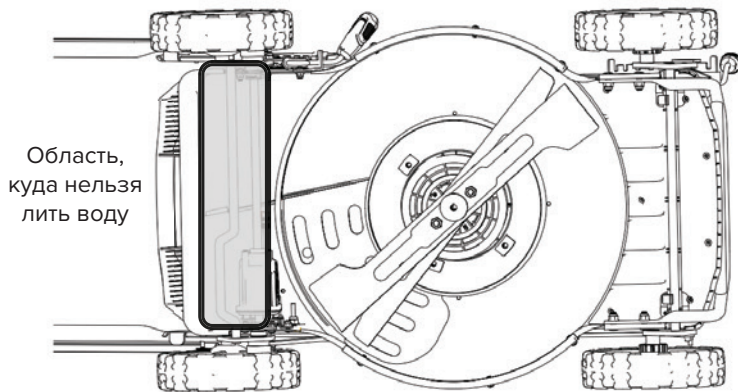
Не мойте устройство водой под высоким давлением.

4. Проверьте затяжку всех гаек, болтов, винтов и т. д.
5. Осмотрите движущиеся части на наличие повреждений, поломок и износа. Поврежденные или отсутствующие детали следует отремонтировать или заменить.
6. Храните косилку в безопасном месте, недоступном для детей.

ПРИМЕЧАНИЕ

Не лейте воду на область, показанную на рисунке. Попадание воды в моторный отсек может привести к неисправности устройства.

CAIMAN



Замена режущего ножа



ПРЕДУПРЕЖДЕНИЕ

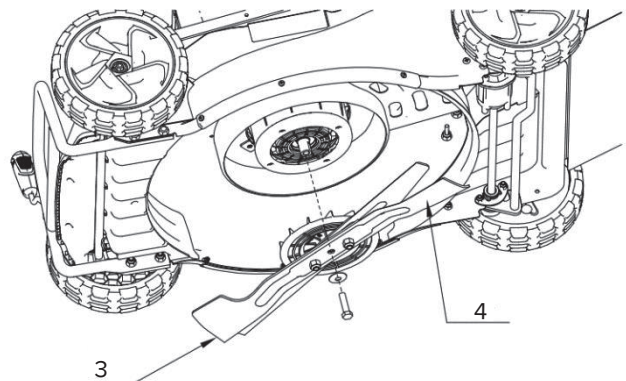
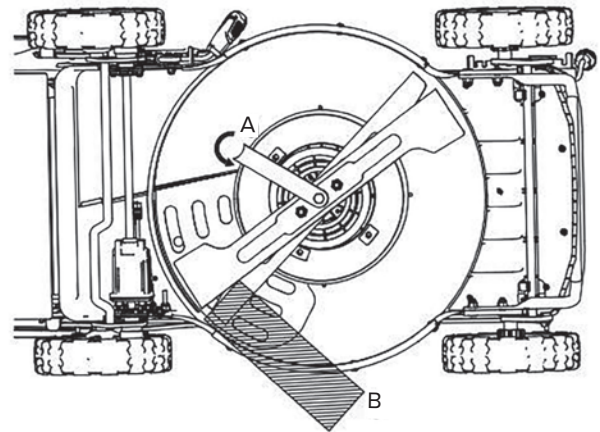
При обслуживании ножей всегда защищайте руки, надевая плотные перчатки и (или) оборачивая режущие кромки тканью или другими материалами.

ВСЕГДА извлекайте аккумулятор при обслуживании или транспортировке газонокосилки.

Используйте только сменные ножи CAIMAN.

Извлеките аккумулятор

- Надев кожаные перчатки, вставьте деревянный брусок (B) между ножом и декой косилки, чтобы нож (3) не вращался при откручивании болта (1).
- С помощью разводного ключа или головки на 16 мм ослабьте болт (1) и снимите нож (3).
- Поверните болт ПРОТИВ ЧАСОВОЙ СТРЕЛКИ, чтобы ослабить, и ПО ЧАСОВОЙ СТРЕЛКЕ, чтобы затянуть.
- Снимите болт (1) и нож (3).
- Чтобы установить нож обратно, расположите его режущими кромками к земле. Соберите болт (1) и проставку (2), как показано. С помощью головки или ключа на 16 мм поверните гайку ножа ПО ЧАСОВОЙ СТРЕЛКЕ, чтобы закрепить нож.





ОСТОРОЖНО

Убедитесь, что нож надежно закреплен. Момент затяжки при фиксации ≥ 60 Нм.

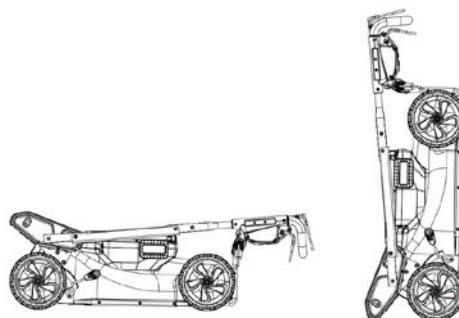
Хранение газонокосилки

Чтобы подготовить газонокосилку к хранению, выполните следующие шаги.

1. Выньте аккумулятор из газонокосилки и храните его при комнатной температуре в сухом месте.
2. Очистите газонокосилку, как описано ранее в разделе «Техническое обслуживание».
3. Проверьте нож и при необходимости замените или заточите его.
4. Храните газонокосилку в сухом и чистом помещении. Не храните ее рядом с агрессивными веществами, такими как удобрения или техническая соль.
5. Храните газонокосилку в закрытом помещении, в прохладном и сухом месте, недоступном для детей.
6. Не накрывайте газонокосилку сплошным пластиковым чехлом. Пластиковые чехлы задерживают влагу вокруг газонокосилки, что приводит к появлению ржавчины и коррозии.

Для хранения ручку можно полностью сложить:

1. Снимите травосборник.
2. Установите передний/задний рычаг регулировки высоты кошения в самое нижнее положение.
3. Сложите ручку в фиксированное положение для хранения, см. раздел «Сборка ручки» в данном руководстве.
4. Храните газонокосилку в горизонтальном (рекомендуется) или вертикальном положении.



ПРЕДУПРЕЖДЕНИЕ

Опрокидывание газонокосилки из вертикального положения может привести к ее повреждению или травмам. При хранении газонокосилки в вертикальном положении всегда обеспечивайте ее устойчивость и недоступность для детей. По возможности храните ее в горизонтальном положении.

Транспортировка

1. Выключите газонокосилку и извлеките аккумулятор.
2. При транспортировке газонокосилки можно использовать самоходный привод без включения режущего ножа.
3. Для подъема газонокосилки рекомендуется, чтобы два человека поднимали ее с обеих сторон, используя в качестве ручек переднюю защиту и места соединения нижней рукоятки.

Устранение неисправностей

Неисправность	Причина	Метод устранения
Газонокосилка не работает	Аккумуляторная батарея установлена неправильно	Проверьте правильность установки аккумуляторной батареи
Устройство не работает, когда включено	<ul style="list-style-type: none"> ● Аккумуляторная батарея разряжена ● Аккумуляторная батарея находится за пределами допустимого температурного диапазона 	<ul style="list-style-type: none"> ● Зарядите аккумуляторную батарею ● Выньте аккумуляторную батарею и дайте ей остыть
Время работы слишком короткое	<ul style="list-style-type: none"> ● Аккумуляторная батарея находится за пределами допустимого температурного диапазона ● Электронные устройства перегреваются ● Аккумуляторная батарея разряжена ● Слишком низкая высота кошения ● Скошенная трава забивается в газонокосилку 	<ul style="list-style-type: none"> ● Выньте аккумуляторную батарею и дайте ей остыть ● Выключите устройство и дайте ему остыть ● Зарядите аккумуляторную батарею ● Увеличьте высоту кошения ● Удалите застрявшую траву из газонокосилки
Двигатель не развивает максимальную частоту вращения (об/мин)	<ul style="list-style-type: none"> ● Аккумулятор установлен неправильно ● Заряд аккумулятора снижается ● Система привода работает некорректно 	<ul style="list-style-type: none"> ● Установите аккумулятор согласно инструкции в данном руководстве ● Зарядите аккумулятор. Если зарядка не помогает, замените аккумулятор ● Обратитесь в авторизованный сервисный центр для ремонта
Нож газонокосилки не вращается. Немедленно остановите газонокосилку!	<ul style="list-style-type: none"> ● Посторонний предмет, например ветка, застрял в деке ● Система привода работает некорректно 	<ul style="list-style-type: none"> ● Удалите посторонний предмет ● Обратитесь в авторизованный сервисный центр для ремонта
Нехарактерная вибрация. Немедленно остановите газонокосилку!	<ul style="list-style-type: none"> ● Нож разбалансирован, чрезмерно или неравномерно изношен 	<ul style="list-style-type: none"> ● Замените нож

CAIMAN

Индикатор аварийного сигнала	Причина	Метод устранения
E01	Неправильная логика включения питания, нарушение базовых параметров	Отпустите кнопку запуска, затем перезапустите устройство. Если проблема не устранена, обратитесь в сервисный центр.
E02	Перегрузка по току	Отпустите кнопку запуска, затем перезапустите устройство.
E03	Защита от низкой скорости; остановка устройства	Отпустите кнопку запуска, затем перезапустите устройство.
E04	Перегрев контроллера	Отпустите кнопку запуска, дождитесь охлаждения устройства до рабочей температуры, затем перезапустите его.
E05	Перегрев аккумулятора	Отпустите кнопку запуска, дождитесь охлаждения аккумулятора до рабочей температуры, затем перезапустите устройство.
E06	Низкое напряжение аккумулятора/элемента питания	Отпустите кнопку запуска, извлеките аккумулятор, затем вставьте его обратно для перезапуска устройства. Если устройство не работает, зарядите аккумулятор.
	Напряжение аккумулятора	Извлеките аккумулятор, дождитесь восстановления рабочего напряжения, затем перезапустите устройство.
E07	Перегрев контроллера привода самохода	Отпустите кнопку запуска, дождитесь охлаждения устройства до рабочей температуры, затем перезапустите его.
	Перегрев двигателя привода самохода	
E08	Перегрузка по току о привода самохода	Отпустите кнопку запуска, затем перезапустите устройство.
E09	Защита привода самохода от низкой скорости	Отпустите кнопку запуска, затем перезапустите устройство.
	Остановка привода самохода	
E11	Нарушение связи с аккумулятором	Отпустите кнопку запуска, извлеките аккумулятор, затем вставьте его обратно для перезапуска устройства. Если проблема не устранена, обратитесь в сервисный центр.
E12	Неисправность МОП-транзистора	Отпустите кнопку запуска, затем перезапустите устройство. Если проблема не устранена, обратитесь в сервисный центр.
E13	Короткое замыкание в фазной линии двигателя режущего механизма	Отпустите кнопку запуска, затем перезапустите устройство. Если проблема не устранена, обратитесь в сервисный центр.
E14	Неисправность датчика привода самохода	Отпустите кнопку запуска, затем перезапустите устройство. Если проблема не устранена, обратитесь в сервисный центр.
E15	Короткое замыкание в фазной линии двигателя привода самохода	Отпустите кнопку запуска, затем перезапустите устройство. Если проблема не устранена, обратитесь в сервисный центр.
E16	Неисправность МОП-транзистора привода самохода	Отпустите кнопку запуска, затем перезапустите устройство. Если проблема не устранена, обратитесь в сервисный центр.
E17	Нарушение связи с приводом самохода	Отпустите кнопку запуска, затем перезапустите устройство. Если проблема не устранена, обратитесь в сервисный центр.
E20	Нарушение связи с пользовательским интерфейсом	Отпустите кнопку запуска, извлеките аккумулятор, затем вставьте его обратно для перезапуска устройства. Если проблема не устранена, обратитесь в сервисный центр.

Гарантийные обязательства

ГАРАНТИЙНЫЙ СРОК

Основной Гарантийный срок на технику устанавливается настоящим талоном в цифровом значении, в зависимости от области применения приобретенной техники (область применения указана в нижеприведенной графе «Область применения техники»), за следующим исключением:

На редукторы трансмиссий Caiman устанавливается гарантия 5 лет. На четырехтактные двигатели (за исключением двигателей Caiman) устанавливается гарантия 24 месяца, если изготовителем не установлен иной срок гарантии в технической документации на двигатель. На Технику для Профессионального использования, сдаваемую владельцем в прокат, аренду, гарантия устанавливается на срок 30 дней.

Аккумуляторные батареи и зарядные устройства. Если иной гарантийный срок не установлен изготовителем в технической документации на аккумуляторные батареи и зарядные устройства, гарантия на аккумуляторные батареи и зарядные устройства составляет 12 месяцев с даты продажи. Срок службы аккумуляторных батарей и зарядных устройств составляет 36 месяцев с даты продажи, при условии подзарядки аккумуляторных батарей в порядке и с периодичностью, установленными в инструкции по эксплуатации.

ОБЛАСТЬ ПРИМЕНЕНИЯ ТЕХНИКИ

Непрофессиональное использование – это техника, предназначенная для её использования владельцем (физическим лицом) исключительно для личных, семейных, домашних или иных нужд, не связанных с осуществлением предпринимательской деятельности, с нагрузкой не более 20 часов в месяц.

Профессиональное использование – это техника, предназначенная для её использования владельцем (физическим лицом) исключительно для личных, семейных, домашних или иных нужд, не связанных с осуществлением предпринимательской деятельности, с нагрузкой не более 150 часов в месяц или для её использования владельцем (физическим, юридическим лицом или индивидуальным предпринимателем) в предпринимательской деятельности или в иных целях, не связанных с личными, семейными, домашними и иным подобным использованием, за исключением сдачи техники в аренду, прокат. При этом под целями, не связанными с личным использованием, следует понимать, в том числе приобретение покупателем техники для обеспечения деятельности покупателя в качестве организации или индивидуального предпринимателя.

ДОПОЛНИТЕЛЬНАЯ ГАРАНТИЯ

Дополнительная гарантия – это дополнительное обязательство продавца в отношении производственных дефектов Техники для непрофессионального использования, обнаруженных по истечении основного гарантийного срока, установленного настоящим Электронным гарантийным талоном. Срок дополнительной гарантии исчисляется с даты окончания основного гарантийного срока, установленного настоящим талоном.

Дополнительная гарантия устанавливается:
на технику Caiman, Oleo-Mac, Pubert, Maruyama, Gianni Ferrari, Shibauro, MasterYard – 2 года, на остальную технику – 1 год. Дополнительная гарантия также распространяется на профессиональную технику, используемую физическими лицами для личных, семейных, домашних или иных нужд, не связанных с осуществлением предпринимательской деятельности.

Дополнительная гарантия вступает в силу исключительно при соблюдении совокупности условий: (1) выполнении владельцем всех требований и рекомендаций инструкции (руководства) по эксплуатации Техники; (2) осуществления владельцем планового технического обслуживания Техники в авторизованных сервисных центрах не менее 1-го раза в течение каждых 12 месяцев основного гарантийного срока, а в отношении бензопил Caiman, плановое техническое обслуживание в течение основного гарантийного срока, должно производиться специалистами авторизованных сервисных центров в порядке и с периодичностью, установленными инструкцией по эксплуатации. Подтверждением проведения технического обслуживания является информация о прохождении технического обслуживания Техники на сайте www.client.unisaw.ru

в личном кабинете владельца Техники или документ, выданный авторизованным сервисным центром, подтверждающий проведение технического обслуживания. При не выполнении указанных условий считается, что дополнительная гарантия не установлена. В любом случае, дополнительная гарантия не установлена в отношении деталей, комплектующих, расходных материалов, дефектов и случаев, в отношении которых не установлен основной гарантийный срок в соответствии с условиями настоящего талона.

УСЛОВИЯ ГАРАНТИИ

Гарантия относится только к производственным дефектам. Гарантийный срок и срок службы начинается с даты продажи Техники первому розничному покупателю или первому коммерческому пользователю. Датой продажи Техники понимается дата оформления продавцом настоящего Электронного гарантийного талона (дата оформления гарантии). Если дату продажи установить невозможно или дата фактической продажи не соответствует дате оформления гарантии, указанной в настоящем талоне, гарантийный срок и срок службы исчисляются с даты изготовления Техники.

ТЕХНИЧЕСКОЕ ОБСЛУЖИВАНИЕ

Техника требует особого ухода и обслуживания. Техническое обслуживание (далее также – ТО) Техники производится в порядке, установленном инструкцией по эксплуатации. Плановое ТО Техники должно производиться специалистами авторизованных сервисных центров не менее 1 раза в течение 12 месяцев, а в отношении бензопил Caiman, плановое ТО должно производиться специалистами авторизованных сервисных центров в порядке и с периодичностью, установленными инструкцией по эксплуатации. Проведение ТО подтверждается информацией о прохождении технического обслуживания Техники на сайте www.client.unisaw.ru в личном кабинете владельца Техники или документом, выданным авторизованным сервисным центром, подтверждающим проведение ТО. В случае невыполнения или некачественного выполнения или несвоевременного выполнения любого ТО, если это явилось причиной возникновения неисправностей (дефектов) каких-либо узлов и агрегатов Техники, владелец Техники полностью теряет право на гарантию техузлов и агрегатов, которые вышли из строя.

ТО Техники (регулировка, чистка, замена расходных материалов, периодическое обслуживание и прочее), предусмотренное в инструкции по эксплуатации, не является гарантийным обязательством изготовителя (продавца, импортера) и оплачивается по расценкам авторизованного сервисного центра.

ИНФОРМАЦИЯ О ТЕХНИЧЕСКИ СЛОЖНЫХ ТОВАРАХ

Пункт 3 Перечня технически сложных товаров, утвержденного Постановлением Правительства РФ от 10.11.2011 г. № 924 включает тракторы, мотоблоки, мотокультиваторы, машины и оборудование для сельского хозяйства с двигателем внутреннего сгорания (с электродвигателем). Согласно разъяснению Минпромторга России (письмо от 10.04.2012 г. № 08-693), к указанным машинам и оборудованию относятся: мотокосы, триммеры, кусторезы, газонокосилки, косилки для высокой травы; генераторы (бензиновые и дизельные); мотопомпы, электронасосы; бензопилы и электропилы; мойки высокого давления; дизельные, электрические и газовые нагреватели; снегоочистители роторные, малогабаритные (машины для уборки снега).

ГАРАНТИЙНЫЙ СРОК НЕ УСТАНОВЛЕН НА:

1. Технику и детали техники, в которые были внесены изменения или модификации, влияющие на безопасность, производительность или долговечность.
2. Ремонтные работы, а также на неисправности и дефекты, возникшие в результате:
 - Транспортировки, погрузочно-разгрузочных работ, складирования;
 - Использования не оригинальных запасных частей и материалов;
 - Нарушения инструкций и рекомендаций, указанных в инструкции по эксплуатации, в том числе в результате эксплуатации без надлежащего технического обслуживания;
 - Заедания или поломки деталей вследствие работы

с недостаточным количеством смазочных материалов, а также использование несоответствующей марки масла;

- Подтекания карбюраторов, заклинивания клапанов, засорения топливопроводов или иных неисправностей, вызванных использованием старого (более 30 дней хранения) или загрязненного топлива (бензина, дизельного топлива и т.д.);

- Неквалифицированных ремонта или регулировки (в т.ч. самостоятельных) присоединяемых деталей или узлов, муфт сцепления, трансмиссий и прочих частей и оборудования;

- Повреждения или износа деталей, вызванных попаданием абразива (грязи) или неправильной сборки, нерегулярным уходом, нарушением условий эксплуатации;

- Повреждения деталей из-за превышения допустимых оборотов, перегрева, блокировкой травой, грязью, мусором, чрезмерной вибрации, вызванной плохим закреплением или ненадлежащей балансировкой режущего оборудования;

- Внешних механических, термических, аварийных, кислотных воздействий на Технику, а также ненормированных нагрузок;

- Использование Техники не по назначению, неправильного использования, в том числе, использование Техники для непрофессионального использования с нарушением области ее применения;

3. Комплектующие и составные части Техники, аксессуары, карбюраторы;

4. Все пластиковые/пластмассовые детали, уплотнения из резины, навесное оборудование и прицепное оборудование (не имеющие отдельных серийных номеров);

5. На Технику, в отношении которой при продаже не предоставлена гарантия (не оформлен Электронный гарантийный талон);

6. Детали, узлы, агрегаты подверженные естественному износу (цилиндро-поршневая группа, свечи зажигания, накаливания, мембраны карбюраторов, топливных насосов, крыльчатки мотопомп, цепи, шины, фильтры, звездочки, все режущее оборудование, приводные ремни и детали, элементы крепления, натяжения, элементы трансмиссии (кроме Caiman) и ходовой части, шланги, тросы, шкивы и культиваторные фрезы, детали механизма сцепления, детали тормозной системы, рулевые наконечники и другие шарнирные соединения, прокладки и уплотнения, сальники и пр.);
7. Любой нормальный износ или ухудшение качества, например, скользящих и/или вращающихся деталей, произошедшие при нормальных условиях эксплуатации, в том числе, но не исключительно, нормальный износ поршней, поршневых колец, цилиндров, поршневых пальцев, седел клапанов, стержней и подшипников;

8. Нормальные явления, такие как шум, вибрация или просачивание масла, которые рассматриваются изготовителем, как не влияющие на качество, функциональность и производительность Техники;
9. Потускнение окрашенных поверхностей, порча металлизированных поверхностей, порча резины и пластмассы и ржавление с течением времени. Правила безопасности и эффективного использования изделия изложены в инструкции по эксплуатации. По истечении установленного срока службы изготовитель не несет ответственности за безопасность Техники. Производственный дефект определяется экспертной комиссией авторизованного сервисного центра. При оформлении настоящего Электронного гарантийного талона, покупателю направляется ссылка для верификации в Личном кабинете покупателя на сайте www.client.unisaw.ru. Настоящий Электронный гарантийный талон, оформленный на приобретенную Технику, доступен владельцу Техники на сайте www.client.unisaw.ru в личном кабинете, с возможностью распечатки. Настоящий Электронный гарантийный талон автоматически направляется покупателю на адрес электронной почты, если покупатель предоставил продавцу такой адрес для оформления настоящего талона. Использование приобретенной Техники ее владельцем признаётся акцептом условий настоящего договора присоединения (оферты) по дополнению и уточнению ответственности изготовителя (продавца) в отношении недостатков Техники (ст. 438 ГК РФ). Информация об авторизованных сервисных центрах на территории России, доступна на сайте www.client.unisaw.ru

EAC

Производитель:

ООО «НПО ЮНИСОО»

141580, Россия, Московская обл., г.о. Химки,
д. Черная грязь, тер. Многофункциональный
Логистический Парк, стр. 1

CAIMAN

Профессиональная садово-парковая техника
www.caiman.ru

Мы оставляем за собой право на изменение комплектации, технических характеристик и внешнего вида моделей без предварительного уведомления.

Гарантийные обязательства указаны в гарантийном талоне.

Назначенный срок хранения данной техники (продукции) не ограничен.

Срок службы с момента продажи изделия 10 лет.

Решение об изъятии из эксплуатации и о направлении техники (продукции) в ремонт принимается пользователем техники (продукции) в соответствии с предусмотренными в настоящем руководстве (инструкции) указаниями по использованию техники (продукции) и мерами по обеспечению безопасности, которые необходимо соблюдать при эксплуатации техники (продукции).

Утилизация данной техники производится по окончании срока службы в соответствии с нормами и правилами утилизации, установленными для данного вида техники на территории государства ее обращения.