

---

Список запасных частей

для

Подметальной машины

**CAIMAN**  
**SM 700**

**CAIMAN**  
**SM 700 W**

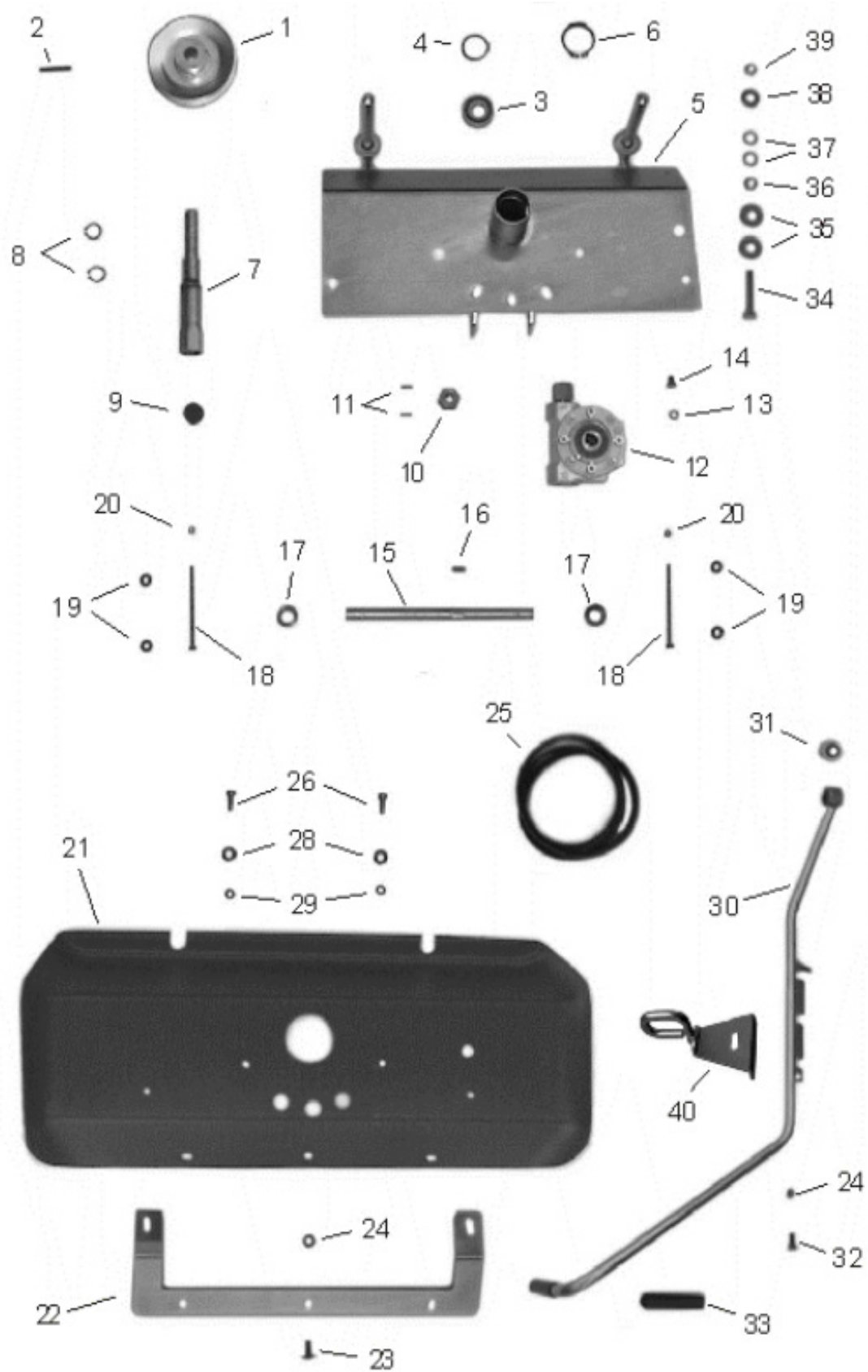
4KM-KVG08U

---

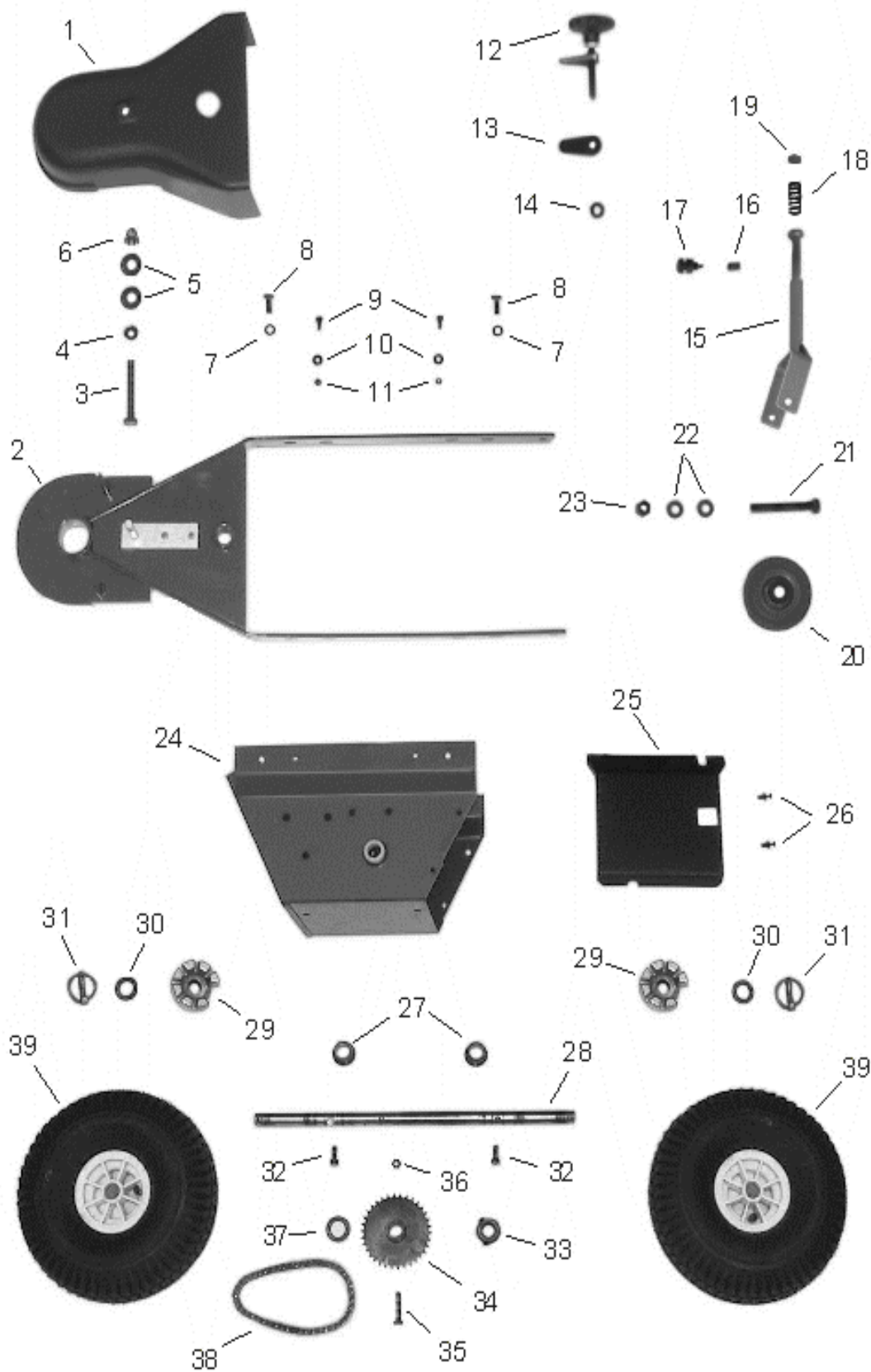
Made  
in  
Germany

[www.aiman.ru](http://www.aiman.ru)

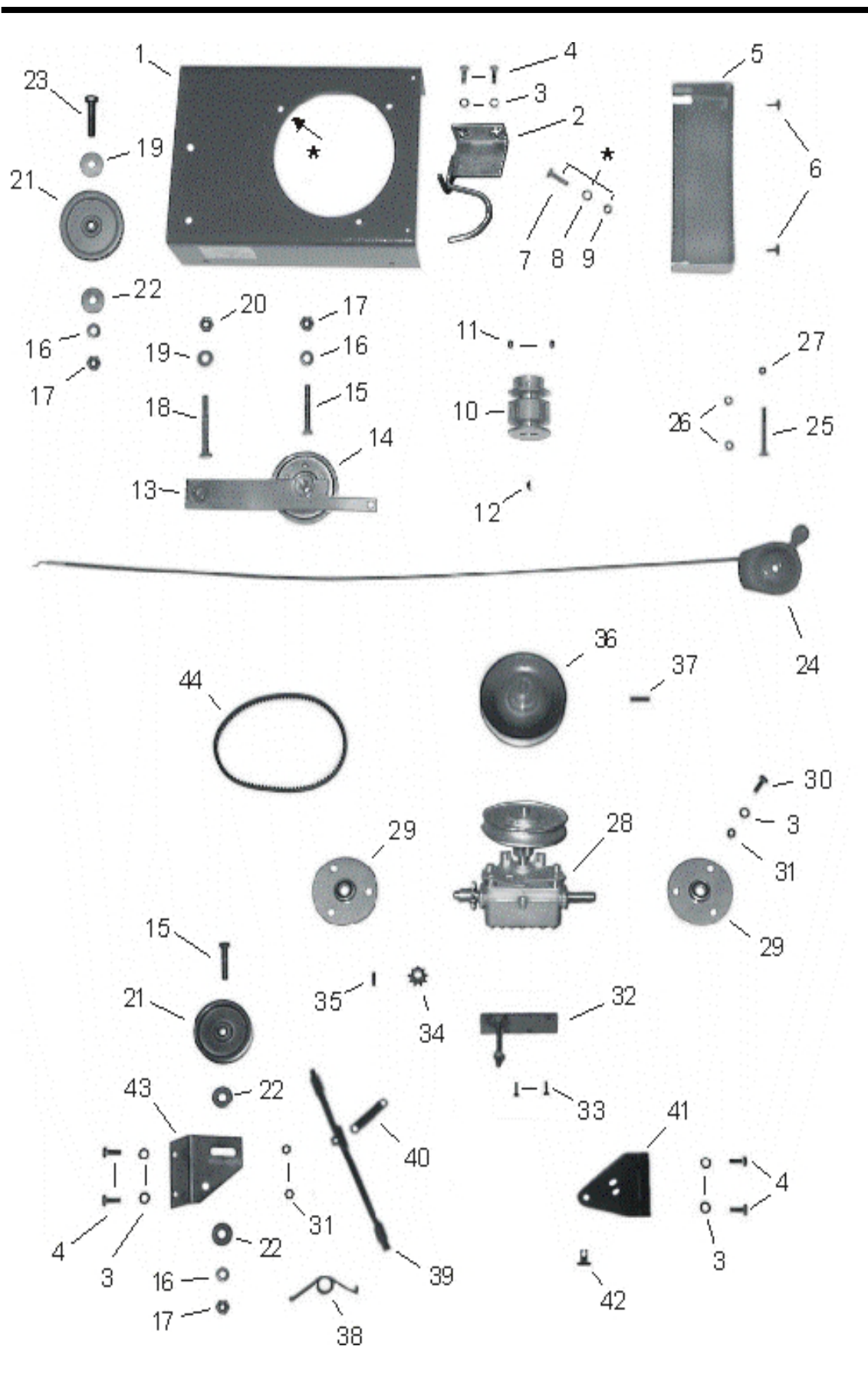




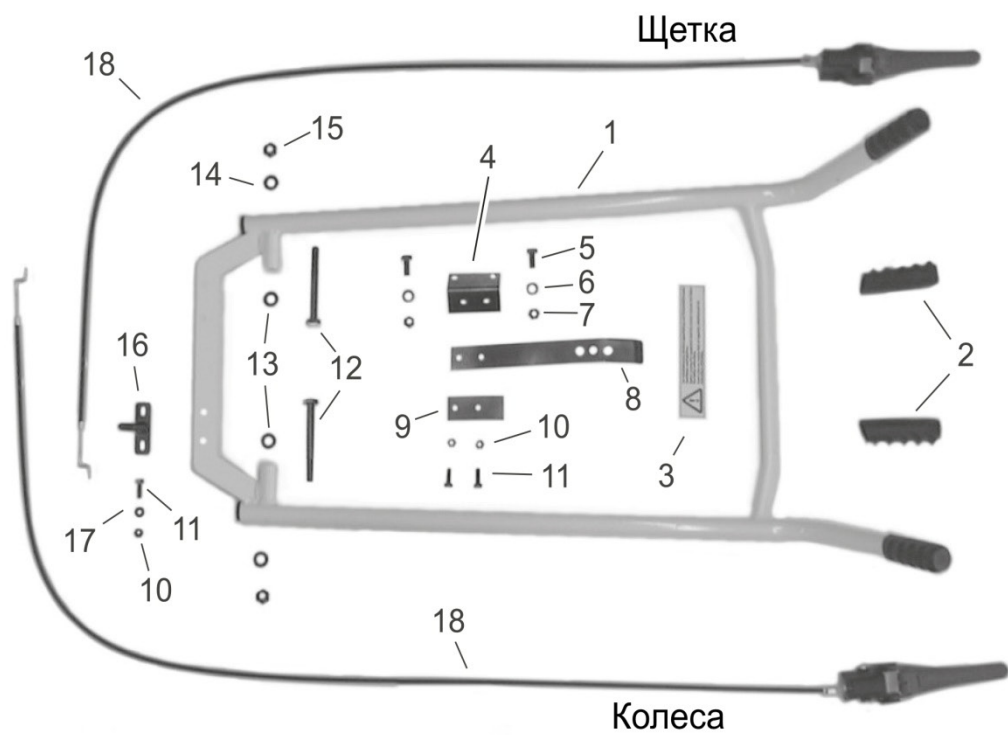
№	Артикул	Обозначение	№	Артикул	Обозначение
-	4HM-N1P	Щетка 10x1 (SM700)	36	4HR-A12Z	Гайка M12
-	4HM-N8P	Щетка 8x2 (SM700W)	37	4HW-A12Z	Шайба Ø 12
1	4AZ-A37	Шкив KUB	38	4HJ-D02	Шайба PA 12.5
2	4HX-G40	Цилиндрический штифт	39	4HR-C12Z	Гайка самоконтр M12
3	4HA-A17	Подшипник	40	FKV-129Z	Проушина 700
4	4HU-I35	Стопорное кольцо 35			
5	FKV-127Z	Опорная плита			
6	4HU-A40	Стопорное кольцо 40			
7	FKV-119	Вал щетки 25/30			
8	4HU-A17	Стопорное кольцо 17			
9	4HK-E11	Буфер			
10	4DS-C02	Зажим 30			
11	4KC-A48	Штифт просечной			
12	4AZ-S18	Червячный редуктор			
13	4HW-F06Z	Пружинное кольцо 6			
14	4HO-A06Z	Болт шестигранный 6x10			
15	4DC-X03	Ось щетки KU			
16	4KH-P05	Шпонка DIN 6885			
17	4DC-K08Z	Втулка 14/14			
18	4HO-G67Z	Болт шестигранный 5x90			
19	4HW-B05Z	Шайба Ø 5			
20	4HR-C05Z	Гайка самоконтр M5			
21	4HJ-X34	Крышка 700			
22	4DA-F83Z	Опора 700			
23	4HO-S09Z	Болт M6x20			
24	4HR-C06Z	Гайка самоконтр M6			
25	4HB-X31S	Ремень (Contitech)			
26	4HO-G14Z	Болт шестигранный 8x20			
28	4HW-B08Z	Шайба B Ø 8.4			
29	4HR-C08Z	Гайка самоконтр M8			
30	FKV-128Z	Опора 69			
31	4HK-S01	Сайлентблок			
32	4HO-A10Z	Болт шестигранный 6x25			
33	4HJ-G08	Ручка ПВХ			
34	4HO-A61Z	Болт шестигранный 12x65			
35	4HW-B12Z	Шайба B Ø 13			



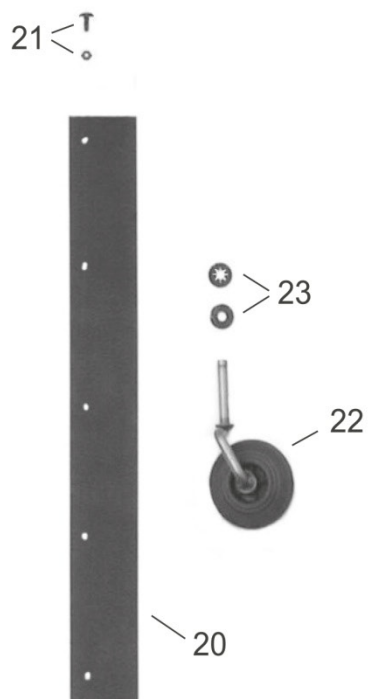
№	Артикул	Обозначение	№	Артикул	Обозначение
1	4HJ-X35	Защитный кожух 700	37	4DM-F23Z	Трубка
2	FKV-233	Держатель щетки	38	4HD-B46	Цепь KU
3	4HO-A102	Болт шестигранный 10x75	39	4HN-G02	Колесо 4.00-4
4	4HR-A10Z	Гайка M10			
5	4HW-B10Z	Шайба В Ø 10.5			
6	4HR-E10Z	Накидная гайка M10			
7	4HW-A08Z	Шайба Ø 8.4			
8	4HO-C13Z	Болт шестигранный 8x16			
9	4HO-G02Z	Болт шестигранный 5x12			
10	4HW-B05Z	Шайба В Ø 5.3			
11	4HR-C05Z	Гайка самоконтр M5			
12	4AZ-115	Колесный болт			
13	4DA-I01Z	Накладка			
14	4HW-A10Z	Шайба Ø 10.5			
15	FKV-124Z	Вилка 700			
16	4HI-B04	Пружина			
17	4KC-B20	Винт			
18	4HI-B03	Пружина VA			
19	4DC-H76Z	Опорная деталь			
20	4HN-G05	Колесо 125			
21	4HO-C69Z	Болт шестигранный 12x80			
22	4HW-A12Z	Шайба Ø 13			
23	4HR-C12Z	Гайка самоконтр M12			
24	FKV-222	Корпус 700			
25	4HJ-X21	Задняя крышка KU			
26	4KC-A54	Винтовые заклепки 5			
27	4HJ-A02	Фланцевая втулка			
28	4DC-H33Z	Ось 700			
29	4KK-G01Z	Колесные ступицы			
30	4HW-A20Z	Шайба Ø 21			
31	4AZ-801	Складной шплинт			
32	4HO-G13Z	Болт шестигранный 8x16			
33	4AZ-S21	Кольцо 20			
34	FKA-101Z	Зубчатое колесо			
35	4HO-C17Z	Болт шестигранный 8x35			
36	4HR-C08Z	Гайка самоконтр M8			



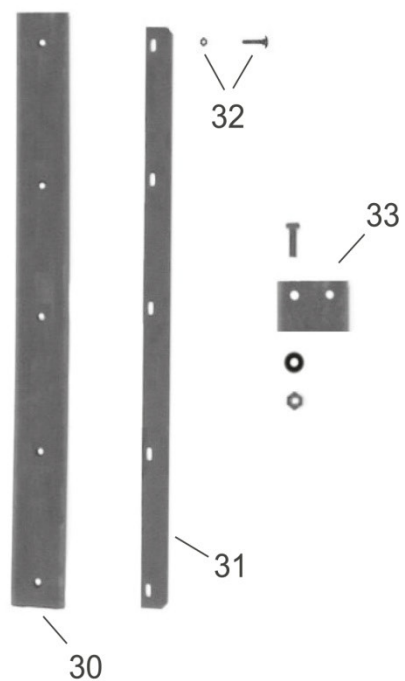
№	Артикул	Обозначение	№	Артикул	Обозначение
1	4DA-E12	Основание двигателя	36	4AZ-A38	Шкив KUBi
2	FKV-121Z	Направляющая Mot	37	4HX-F25	Цилиндрический штифт
3	4HW-A08Z	Шайба Ø 8.4	38	4KC-A57	Пружина 69
4	4HO-A14Z	Болт шестигранный 8x20	39	FKV-108Z	Шток 69
5	4HJ-X20	Завершение FKU	40	4HI-A02	Возвратная пружина
6	4KC-A21	Болт	41	FKV-103Z	Поддержка 69
7	4HO-C17Z	Болт шестигранный 8x35	42	4KC-A49	Ниппель
8	4HW-F08Z	Кольцо 8	43	4DA-F76Z	Консоль
9	4HR-A08Z	Гайка M8	44	4HB-D26S	Ремень VB10x525
10	4AZ-A36	Шкив KUM			
11	4KC-A04	Стержень с резьбой 8x10			
12	4KH-S01	Тарелка пружины DIN6888			
13	FKU-210	Натяжная планка BU			
14	4AZ-205	Натяжной шкив B2			
15	4HO-M53Z	Болт шестигранный UNF			
16	4HW-F10Z	Кольцо 10			
17	4HR-A51Z	Гайка дюймовая 3/8 UNF			
18	4HO-C66Z	Болт шестигранный 10x80			
19	4HW-B10Z	Шайба B Ø 10			
20	4HR-C10Z	Гайка самоконтр M10			
21	4AZ-206	Натяжной шкив C2			
22	4DC-M03Z	Втулка			
23	4HO-M83Z	Болт шестигранный UNF			
24	4AZ-604	Дроссельный кабель			
25	4HO-I74Z	Болт M6x60			
26	4HW-A06Z	Шайба Ø 6.3			
27	4HR-C06Z	Гайка самоконтр M6			
28	FKV-223	Коробка передач 69MT			
29	4AZ-301Z	Фланец 12			
30	4HO-C13Z	Болт шестигранный 8x16			
31	4HR-C08Z	Гайка самоконтр M8			
32	FKV-120Z	Поддержка 69MT			
33	4KC-A44	AMTEC винт 5x16			
34	4HE-B04	Шестерня 10			
35	4HO-G05Z	Болт шестигранный 5x25			



Контейнер для мусора



Снежный отвал







**Производитель:**



**4F Maschinentchnik GmbH**  
Am Gasspeicher 6  
49453 Rehden  
Германия

**Импортер:**

**ООО "ЮНИСОО КОНСТРАКШН"**

141580, область Московская, район Солнечногорский, деревня Черная Грязь, улица Сходненская, корп.1, блок Д  
ИНН 5044068051, ОГРН 1085044004605

Телефон: +7 (495) 651-92-55

Интернет: [www.unisaw.ru](http://www.unisaw.ru)  
Электронная почта: [info@unisaw.ru](mailto:info@unisaw.ru)