



## Инструкция на двигатель


- Caiman Green Engine 140CC
- Caiman Green Engine 166CC
- Caiman Green Engine 166CC E-Start
- Caiman Green Engine 196CC




### ПЕРЕД НАЧАЛОМ ИСПОЛЬЗОВАНИЯ ДВИГАТЕЛЯ


Если вы будете следовать инструкции, двигатель станет для вас надежным и безопасным помощником. Прочтите и убедитесь, что поняли инструкцию, перед тем как начать работать с двигателем. В противном случае есть риск получить травму или испортить двигатель.


ДАННОЕ РУКОВОДСТВО СОДЕРЖИТ ОСНОВЫ ТЕХНИКИ БЕЗОПАСНОСТИ, КОТОРЫЕ ПОМОГУТ ВАМ ИЗБЕЖАТЬ ТРАВМ И ОПАСНОСТЕЙ ОТ ДВИГАТЕЛЯ.

Знак безопасности  предупреждает об опасных ситуациях, которые могут возникнуть в случае несоблюдения инструкций.


Следующие слова (**ВНИМАНИЕ**, **ОПАСНО**, или **ОСТОРОЖНО**) используются как предупреждения о действиях, которые могут привести к травмам или даже смерти. В дополнение каждый из них предупреждает об определенной опасности.

 **ВНИМАНИЕ** указывает на опасность, которая может привести к серьезным увечьям или смерти.

 **ОПАСНО** указывает на опасность, которая может привести к травмам средней тяжести или смерти.

 **ОСТОРОЖНО** указывает на опасность, которая может привести к легким травмам или травмам средней тяжести.

Когда эти слова используются без восклицательного знака, это означает, что может быть нанесён вред технике.

 **ВНИМАНИЕ!** Выхлопные газы двигателя крайне опасны для человека, так как содержат опасные для здоровья химикаты.

**ОСТОРОЖНО:** Внимательно ознакомьтесь с инструкцией к изделию.

В ДАННОМ РУКОВОДСТВЕ И НА ДВИГАТЕЛЕ ИСПОЛЬЗУЮТСЯ СЛЕДУЮЩИЕ ЗНАКИ:



### ЗНАКИ ОПАСНОСТИ И ИХ ЗНАЧЕНИЕ:



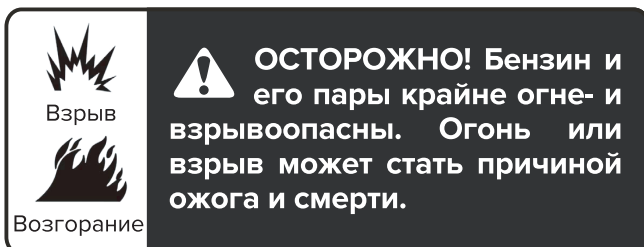
## ТЕХНИКА БЕЗОПАСНОСТИ

### ВАЖНАЯ ИНФОРМАЦИЯ ПО БЕЗОПАСНОСТИ

Большинство несчастных случаев можно избежать, если следовать инструкциям данного руководства. Большинство несчастных случаев будет описано далее вместе с инструкциями о том, как их избежать.

#### Ответственность владельца

- Двигатель разработан так, чтобы работа была безопасной при соблюдении инструкций. Прочтите и поймите данное руководство перед началом работы с двигателем. В противном случае это грозит вам травмами или повреждением техники.
- Изучите, как быстро остановить двигатель и то, как работают его органы управления. Никогда не позволяйте людям без знания техники пользоваться двигателем.
- Не позволяйте детям работать с двигателем. Следите за детьми и животными во время работы двигателя.



#### ПРИ ДОЛИВЕ ТОПЛИВА

- Выключите двигатель и дайте ему остыть как минимум 2 минуты перед тем, как снять крышку бака.
- Долив топлива осуществляйте только на открытой местности.
- Не переливайте топливо. Заполните бак примерно на 3-5 мм не доливая до горлышка бака.
- Храните топливо вдали от огнеопасных объектов и источников открытого пламени.

• Проверьте топливопровод, прокладки, крышку, бак на наличие трещин и износа. Замените детали при необходимости

#### ПРИ ЗАПУСКЕ ДВИГАТЕЛЯ

- Проверьте свечу зажигания, глушитель, крышку бака и воздушный фильтр.
- Не запускайте двигатель без свечи зажигания.
- Если пролили топливо, вытрите насухо и подождите, пока оно испарится.
- Если двигатель начинает глохнуть, уста-

новите дроссельную заслонку в положение ОТКРЫТО, переключите газ в положение БЫСТРО и запустите двигатель.

#### ПРИ РАБОТЕ С ТЕХНИКОЙ

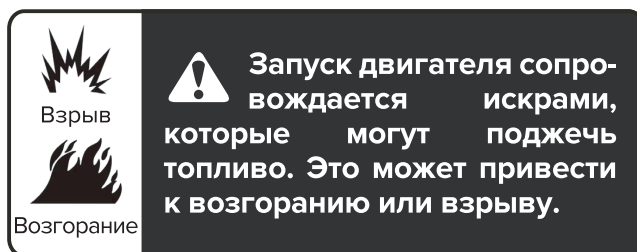
- Не наклоняйте двигатель или оборудование. Это вызовет утечку бензина.
- Не перекрывайте карбюратор, чтобы остановить двигатель.

#### ПРИ ТРАНСПОРТИРОВКЕ

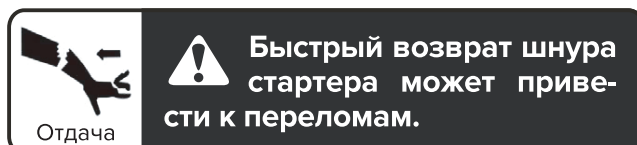
- Транспортировка осуществляется с пустым топливным баком.

#### ПРИ ХРАНЕНИИ ТОПЛИВА ИЛИ ОБОРУДОВАНИЯ С ТОПЛИВОМ.

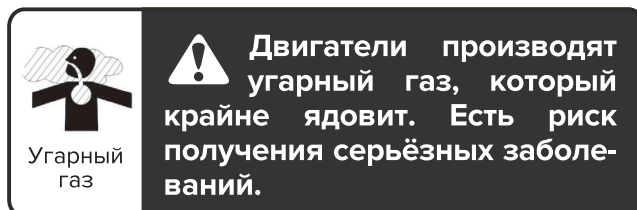
- Храните технику с топливом вдали от источников тепла, искр и открытого огня. Это может стать причиной возгорания.



- При утечке газа не запускайте двигатель.
- Не используйте жидкости для старта двигателя: их пары огнеопасны.



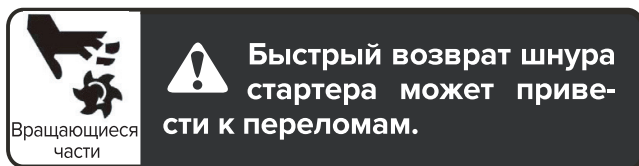
- При запуске двигателя слегка потяните за стартер, пока не почувствуете сопротивление, затем резко потяните на себя.
- Старт двигателя следует производить без нагрузки на него.
- Изделия, соединенные с двигателем напрямую, такие как нож, крыльчатка, шкивы и прочие должны быть надёжно закреплены.



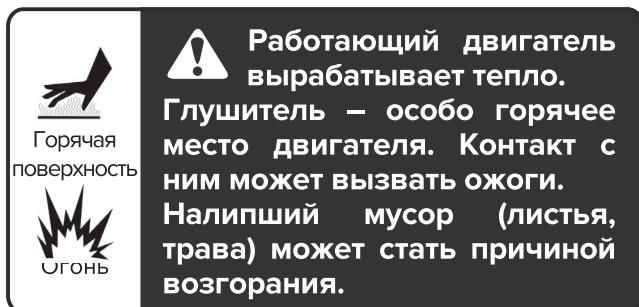
- Запускайте и используйте двигатель вне помещения.

# САИМАН

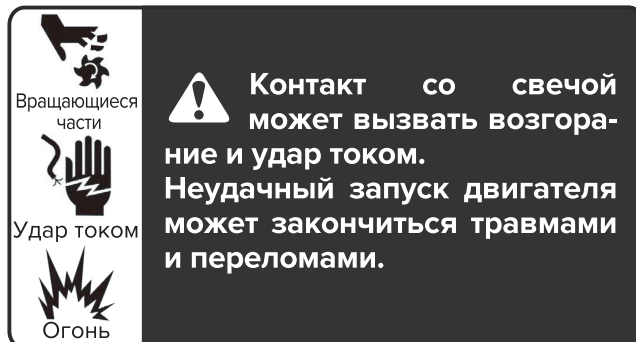
- Не запускайте и не пользуйтесь двигателем в помещении, даже если окна и двери открыты.



- Работайте на оборудовании при установленных защитных кожухах.
- Будьте осторожны с вращающимися частями машины и не прикасайтесь к ним.
- Завяжите волосы, снимите украшения и аксессуары.
- Работайте в плотно прилегающей одежде из прочных материалов. Избегайте свободной одежды, чтобы снизить риск ее попадания в движущиеся части машины.



- Дайте глушителю и цилиндру остыть.
- Очищайте двигатель от мусора в зонах глушителя и цилиндра.



## ПЕРЕД ОБСЛУЖИВАНИЕМ И РЕМОНТОМ

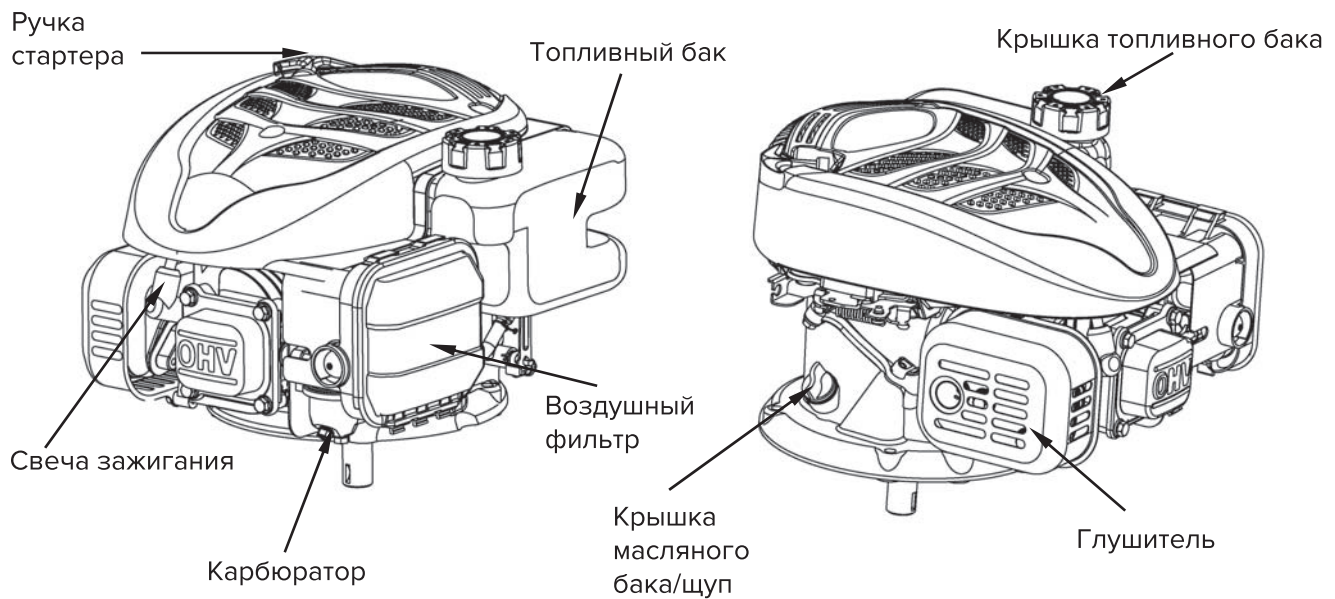
- Отсоедините свечу зажигания.
- Отключите аккумулятор двигателя (только для моделей с электростартером).

## ПРИ ПРОВЕРКЕ ИСКРЫ

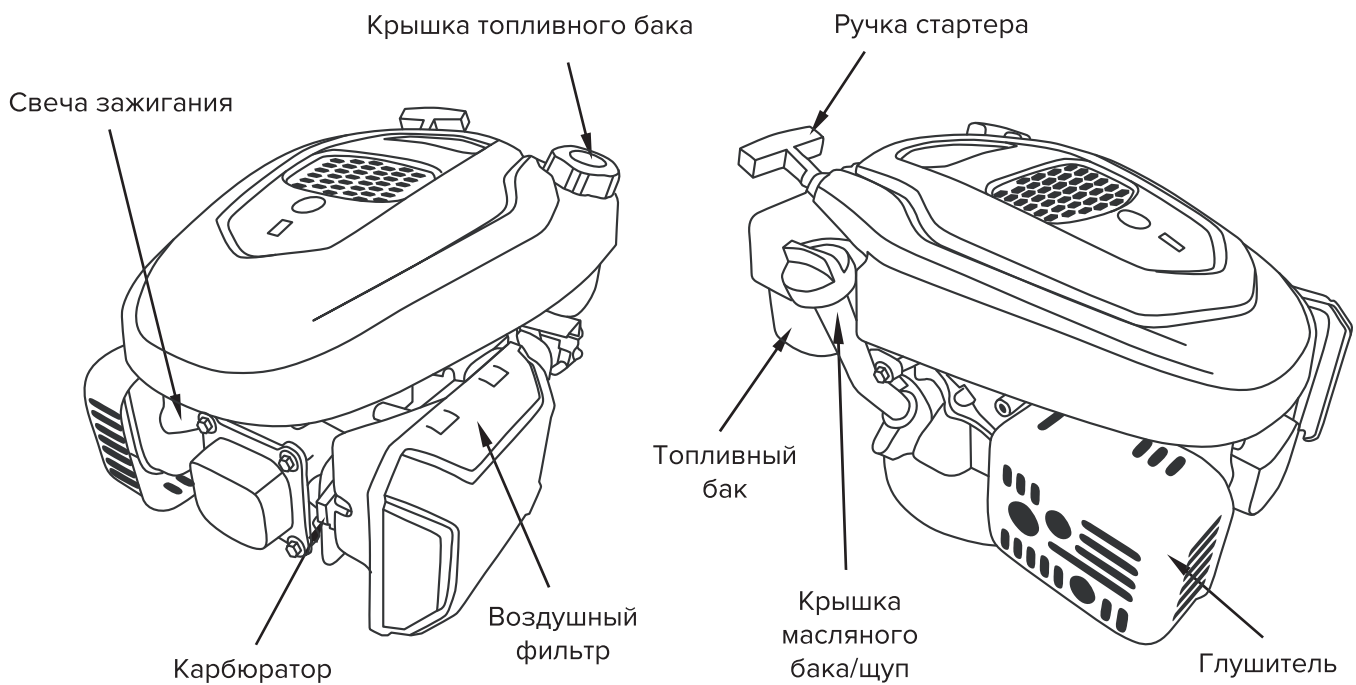
- Используйте исправный тестер.
- Не проверяйте без свечи зажигания.

## КОМПОНЕНТЫ И ОРГАНЫ УПРАВЛЕНИЯ

### Caiman Green Engine 140CC

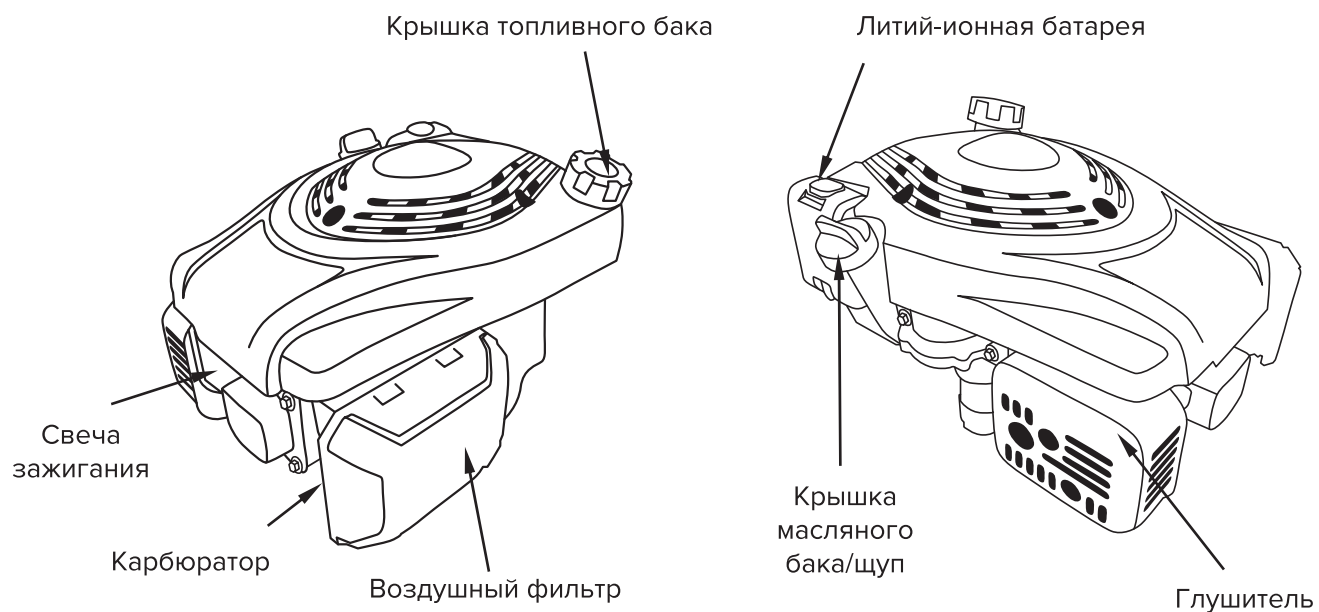


### Caiman Green Engine 166CC

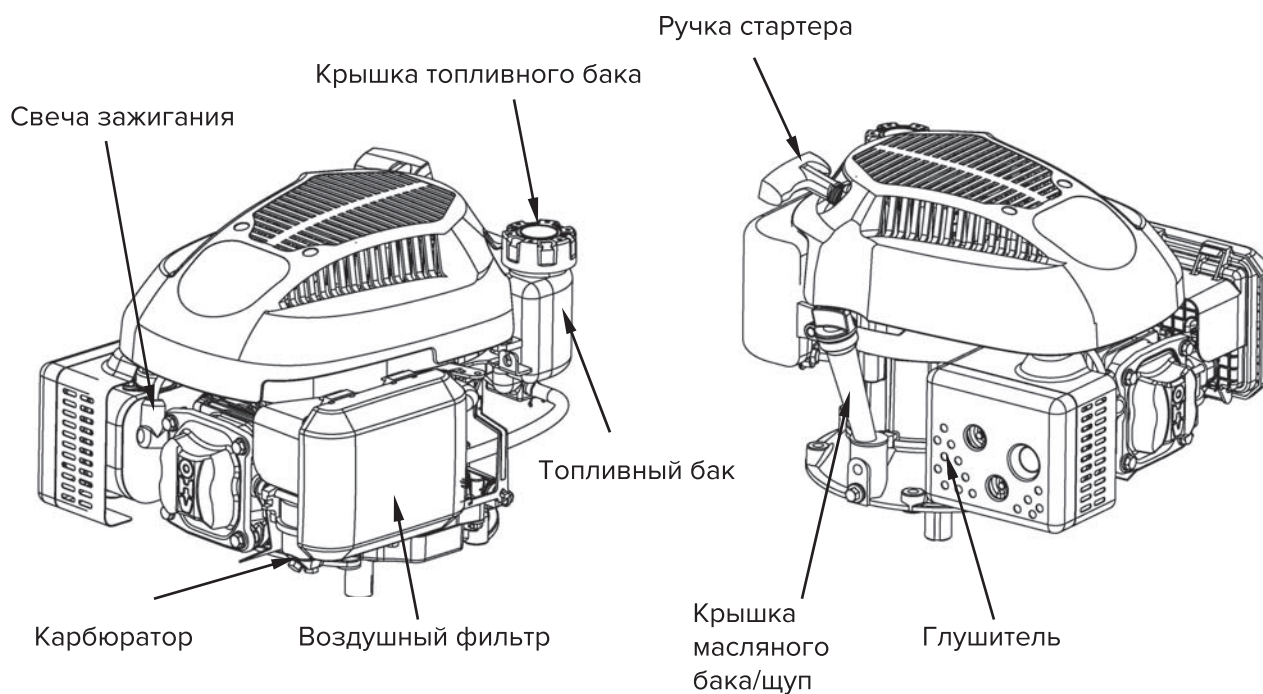


# CAIMAN

## Caiman Green Engine 166CC E-Start



## Caiman Green Engine 196CC

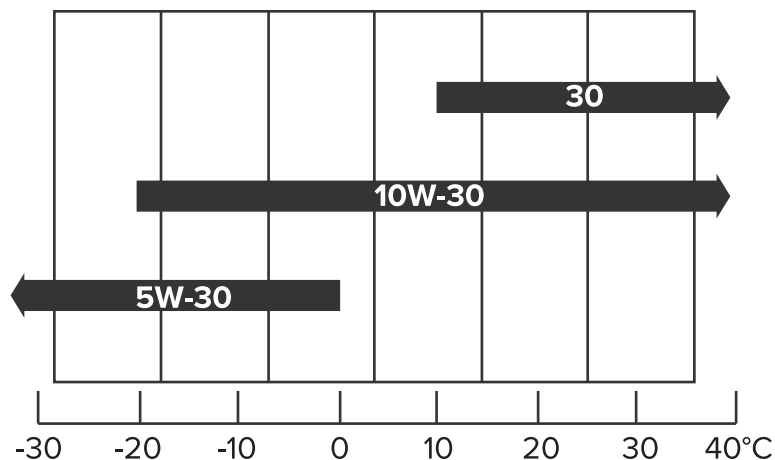




### МАСЛО ДВИГАТЕЛЯ РЕКОМЕНДАЦИИ

Масло - это главный фактор, который влияет на эффективность работы и срок службы двигателя. Используйте масло для 4-тактных двигателей, например, рекомендуется SAE 10W-30. Другие вязкости масла показаны в таблице ниже.

Таблица вязкости масел SAE



### ТЕМПЕРАТУРА ОКРУЖАЮЩЕЙ СРЕДЫ

Вязкость масел SAE зависит от температуры окружающей среды, мы рекомендуем использовать масла строго по таблице выше.

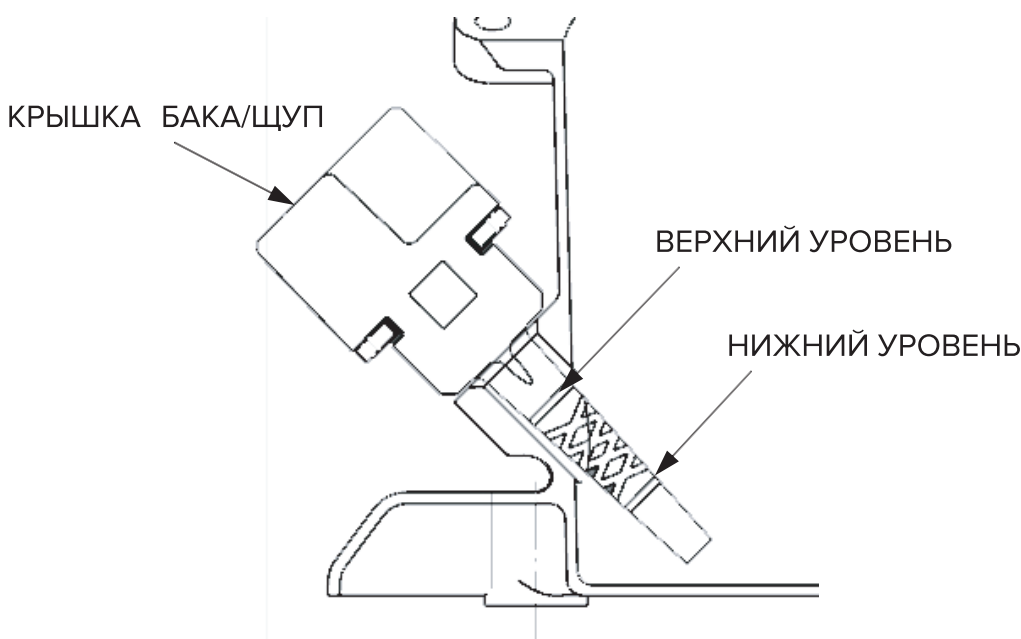
**ОСТОРОЖНО:** данный двигатель поставляется без масла в баке. Проверьте наличие масла в баке перед тем, как начать работу. Запуск двигателя без масла приведет к быстрой поломке двигателя и не будет являться гарантийным случаем.

- Проверьте уровень масла в двигателе.
- Уберите грязь с крышки масляного бака/щупа.
- Вставьте щуп в бак, как это показано на картинке, но не закручивайте крышку.
- Если уровень масла ниже отметины на щупе, долейте, но не переливайте масло.
- Закрутите крышку бака.

### Caiman Green Engine 196CC



## Caiman Green Engine 140CC



Ёмкость масляного бака:

140CC: 0,50 л  
166CC: 0,55 л  
166C E-Start: 0,55 л  
196CC: 0,60 л

Ёмкость топливного бака:

166CC, 196CC: 1 л  
166C E-Start: 0,9 л  
140CC: 0,9 л

### ОСТОРОЖНО

Не переливайте масло! Перелив масла может вызвать дымность, тяжёлый запуск, загрязнение свечи или образование масляного налёта на воздушном фильтре.

### ТОПЛИВО

#### РЕКОМЕНДАЦИИ ПО ТОПЛИВУ

Используйте свежий чистый бензин АИ-92.

- Данные двигатели работают на неэтилированном бензине. Неэтилированный бензин производит меньше отходов и выхлопов, а также продлевает срок службы двигателя.
- Никогда не используйте старый бензин или смесь бензина и масла. Избегайте попадания воды и грязи в топливный бак.
- Изредка вы можете услышать "звук искры" или легкого скрежета при больших нагрузках. В этом нет ничего необычного.
- Если подобные звуки проявляются при обычной работе двигателя, рекомендуем сменить марку бензина. Если звуки остались, обратитесь в сервисный центр.



### ВНИМАНИЕ!

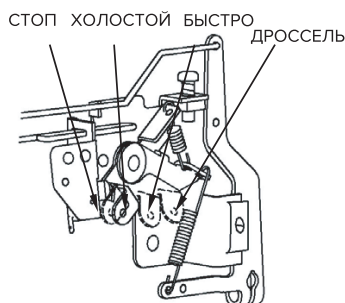
Не пользуйтесь жидкостями для облегченного запуска. Их пары огнеопасны.

**ОПАСНО:** бензин крайне огне- и взрывоопасен.

### ЗАПУСК ДВИГАТЕЛЯ

#### Рычаг управления

- Запуск холодного двигателя. Для запуска холодного двигателя передвиньте рычаг управления в положение "дроссель".
- Запуск теплого двигателя. Не используйте дроссель, когда двигатель прогрет. Переместите рычаг в положение "холостой ход".
- Остановка маховика. Переместите рычаг остановки маховика (на технике).



## Запуск двигателя

- Возьмитесь за ручку стартера. Медленно потяните до сопротивления, а затем резко дерните.
- Если используется дроссель, то переместите рычаг газа в положение "быстро", как только двигатель прогреется, чтобы не использовать дроссель.
- Переместите рычаг управления в желаемое положение. Для лучшей производительности рекомендуется перевести в положение "быстро".



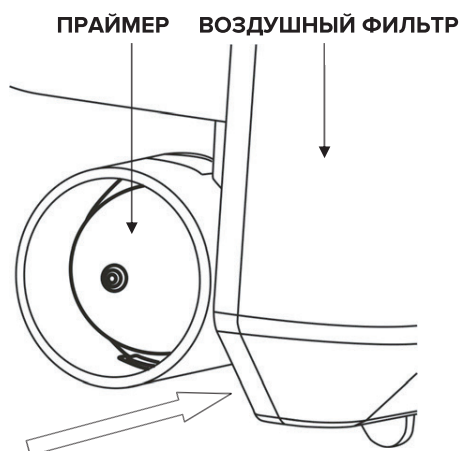
**При использовании карбюратора с воздушным насосом, если нет дросселя, нажмите на праймер несколько раз при холодном старте, а затем запустите двигатель.**

**ОСТОРОЖНО:** Перед запуском проверьте уровень масла.

**ОПАСНО:** Слишком резкие рывки стартера могут утянуть за собой руку.

Вращающиеся части могут соприкоснуться с руками, ногами, волосами, одеждой или аксессуарами.

Работающие двигатели вырабатывают тепло. Части двигателя, особенно глушители, становятся чрезвычайно горячими. При контакте могут возникать сильные термические ожоги.



## ОСТАНОВКА ДВИГАТЕЛЯ

1. Переместите рычаг управления в положение холостого хода.
2. Переместите рычаг управления в положение останова.
3. Остановка маховика. Переместите рычаг останова маховика (на технике).
4. Поверните топливный клапан в положе-

ние ВЫКЛ, если вы не собираетесь в ближайшее время перезапустить двигатель.

## ЛИТИЙ-ИОННАЯ БАТАРЕЯ ЗАКРЫТОГО ТИПА (модели Ferro 47CVE, Ferro 52CVE)

Перед использованием необходимо активировать литий-ионную батарею закрытого типа. Для этого установите аккумулятор в соответствующее зарядное устройство примерно на 10 секунд.

После выполнения работы проверьте индикатор уровня заряда литий-ионной батареи – он должен показывать не менее четырех горящих светодиодов. В противном случае требуется дозарядить батарею до нужного уровня.

В «спящем» (неактивном) режиме время накопления энергии аккумулятора увеличивается. Чтобы вернуть активированный аккумулятор в «спящий» режим, необходимо:

- нажать и удерживать в течение 4-5 секунд кнопку проверки уровня заряда. Светодиодный индикатор загорится, а затем выключится. После 15 секунд индикатор уровня заряда снова включится.



Литий-ионная батарея

- отпустите кнопку - диодный индикатор будет выключаться один за другим. После выключения всех светодиодов аккумулятор перейдет в «спящий» режим.



## ОБСЛУЖИВАНИЕ

### ОБСЛУЖИВАНИЕ

#### ВАЖНАЯ РОЛЬ ОБСЛУЖИВАНИЯ

Хорошее техническое обслуживание имеет важное значение для безопасной, экономичной и бесперебойной работы. Это также уменьшает загрязнение воздуха.



**ВНИМАНИЕ!** Неправильное обслуживание двигателя или невозможность исправить проблему до запуска могут привести к неисправности, которая может стать причиной травм или смерти. Всегда следуйте рекомендациям и инструкциям по осмотру и техническому обслуживанию в данном руководстве.

#### БЕЗОПАСНОСТЬ ПРИ ОБСЛУЖИВАНИИ


Регулярное техническое обслуживание улучшит производительность и продлит срок службы двигателя.



**ВНИМАНИЕ!** Несоблюдение инструкций по техническому обслуживанию и мер предосторожности может привести к серьезным травмам или гибели. Всегда следуйте процедурам и мерам предосторожности в руководстве пользователя.

#### Меры предосторожности

• Перед началом технического обслуживания или ремонта убедитесь, что двигатель выключен. Это позволит устранить несколько потенциальных опасностей:

•  Отравление угарным газом.

Убедитесь, что при работе с двигателем обеспечена достаточная вентиляция воздуха.

•  Ожоги.

Дайте двигателю остыть после работы.

•  Опасность вращающихся частей.

Не прикасайтесь к вращающимся частям двигателя.

• Прочтите инструкции перед началом работы и убедитесь, что у вас есть необходимые инструменты и навыки.

• Чтобы уменьшить вероятность возгорания или взрыва, будьте осторожны при работе с бензином. Для очистки деталей используйте только негорючий растворитель.

• Храните топливо вдали от огнеопасных объектов.

Для обеспечения наилучшего качества и надежности используйте только новые, оригинальные детали или их эквиваленты для ремонта и замены.

## ГРАФИК ОБСЛУЖИВАНИЯ

| ПЕРИОД ОБСЛУЖИВАНИЯ  |                         | Перед<br>каждым<br>запуском                  | Первый<br>месяц<br>или<br>5 часов | Каждые 3<br>месяца<br>или 25<br>часов | Каждые 6<br>месяцев<br>или 50<br>часов | Каждый<br>год или<br>100 часов |
|--|-------------------------|--|-----------------------------------|---------------------------------------|--|--------------------------------|
| Выполняется в зависимости<br>от того, что наступит раньше. |                         |  |                                   |                                       |  |                                |
| ПРЕДМЕТ  |                         |  |                                   |                                       |  |                                |
| Масло  | Проверка                | ○  |                                   |                                       |  |                                |
|  | Замена                  |  | ○                                 |                                       | ○(1)                                   |                                |
| Воздушный фильтр   | Проверка                | ○  |                                   |                                       |  |                                |
|  | Чистка                  |  |                                   | ○(2)                                  |  |                                |
|  | Замена                  |  |                                   |                                       |  | ○☆                             |
| Свеча зажигания  | Проверка/чистка         |  |                                   |                                       | ○                                      |                                |
|  | Замена                  |  |                                   |                                       |  | ○                              |
| Тормозные колодки  | Проверка                |  |                                   |                                       | ○                                      |                                |
| Искрогаситель<br>(опция)                                   | Проверка                |  |                                   |                                       | ○                                      |                                |
| Холостой ход   | Проверка/чистка         |  |                                   |                                       |  | ○(3)                           |
| Зазор клапанов   | Проверка<br>регулировка |  |                                   |                                       |  | ○(3)                           |
| Камера<br>сгорания   | Проверка                | Каждые 100 часов (3)                         |                                   |                                       |  |                                |
| Топливопровод  | Проверка                | Каждые 2 года (замена при необходимости) (3) |                                   |                                       |  |                                |

(1) Меняйте моторное масло каждые 25 часов при большой нагрузке или при высоких температурах окружающей среды.

(2) Чистите чаще при работе в пыльных условиях. Замените детали воздушного фильтра.

(3) Эти узлы должны обслуживаться вашим сервисным дилером, если у вас нет надлежащих инструментов и вы не имеете опыта.

Несоблюдение этого графика технического обслуживания может привести к повреждениям.

**ОСТОРОЖНО:** Использованное масло является опасным отходом.

Утилизируйте отработанное масло должным образом. Не выбрасывайте с бытовыми отходами. Отнесите отработанное масло в герметичном контейнере в ваш местный центр утилизации или станцию технического обслуживания для утилизации.

### ЗАМЕНА МАСЛА ДВИГАТЕЛЯ

Слейте использованное масло, пока двигатель теплый. Теплое масло стечёт быстро и полностью.

1. Поместите подходящую ёмкость под двигателем, чтобы слить отработанное масло, а затем снимите крышку заливной горловины/щуп, сливной болт и уплотнительную шайбу.

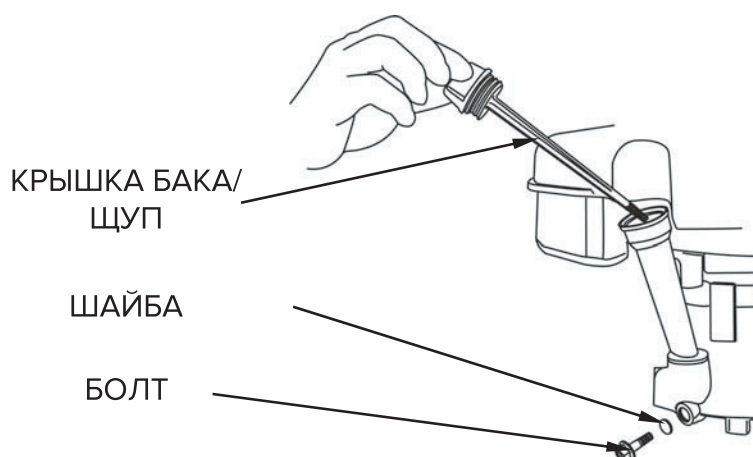
2. Дайте стечь использованному маслу, затем снова установите сливной болт и уплотнительную шайбу и надёжно затяните их.

3. Когда двигатель находится в горизонтальном положении, заполните до верхней метки на щупе рекомендованным маслом.

4. Надёжно закрепите крышку масляного бака/щуп.

Запуск двигателя с низким уровнем масла может привести к повреждению двигателя.

# САИМАН



**Caiman Green Engine 166CC,  
Caiman Green Engine 196CC**



**Caiman Green Engine 140CC**

## ДОЛИВ ТОПЛИВА

Когда двигатель остановлен, снимите крышку топливного бака и проверьте уровень топлива. Заправьте бак, если уровень топлива низкий.

Перед запуском двигателя заправьте его в хорошо проветриваемом помещении. Если двигатель горячий, дайте ему остыть. Заправляйтесь осторожно, чтобы не проливать топливо. После заправки надежно затяните крышку топливного бака.

Никогда не заправляйте двигатель внутри здания, где пары бензина могут достигнуть пламени или искр. Храните бензин вдали от ламп, электроприборов, электроинструментов и т. д. Пролитое топливо не только огнеопасно, оно приносит вред экологии. Немедленно вытрите все подтеки.

**ВНИМАНИЕ:** Топливо может повредить краску и пластик. Будьте осторожны: при

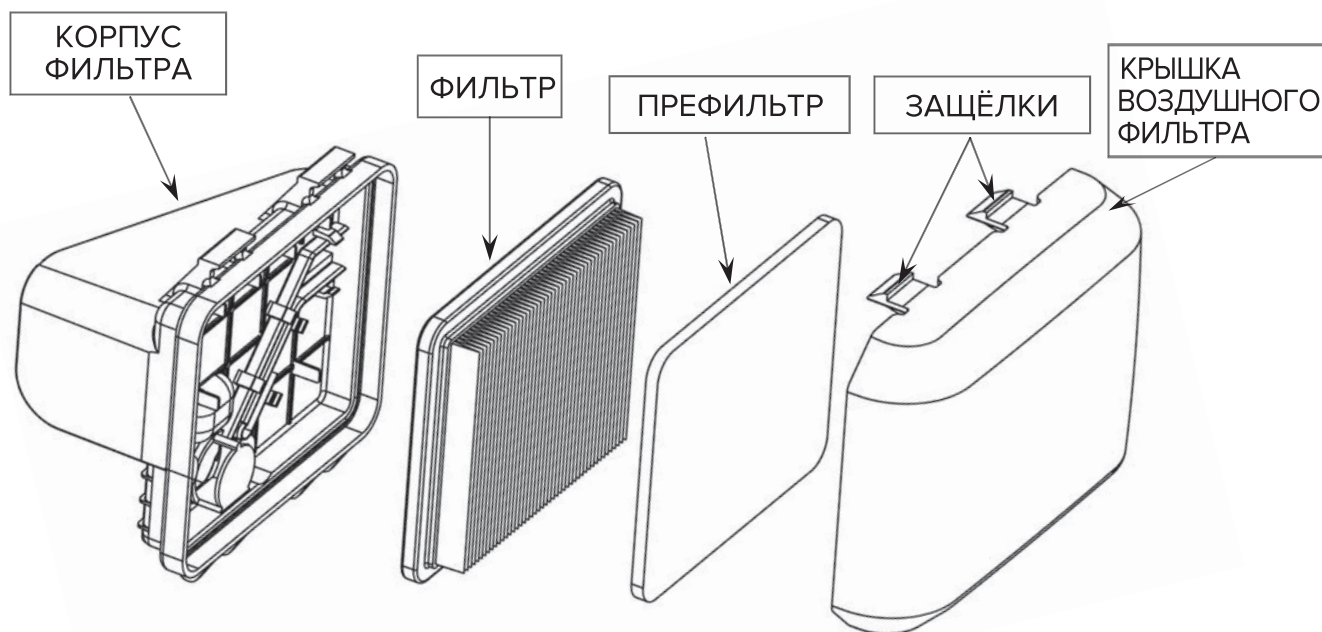
заполнении топливного бака старайтесь не проливать топливо. Повреждения, вызванные пролитым топливом, не покрываются гарантией.

## ВОЗДУШНЫЙ ФИЛЬТР

Снимите крышку воздушного фильтра и проверьте фильтр. Очистите или замените загрязненные фильтрующие элементы. Всегда заменяйте поврежденные фильтрующие элементы. При наличии масляной ванны, проверяйте уровень масла.

**ОСТОРОЖНО:** Загрязненный воздушный фильтр ограничивает поток воздуха в карбюратор, снижая производительность двигателя.

Если вы эксплуатируете двигатель в очень пыльных зонах, очищайте воздушный фильтр чаще, чем указано в графике обслуживания.



## ПРОВЕРКА

1. Нажмите на защелки на крышке фильтра или снимите гайки и снимите крышку. Проверьте фильтр, чтобы убедиться, что он в хорошем состоянии.
2. Установите на место фильтр и крышку воздушного фильтра.

## Очистка

1. Несколько раз постучите по фильтру для удаления грязи или продуйте сжатым воздухом через фильтр с чистой стороны, обращенной к двигателю. Никогда не пытайтесь протирать грязь. Протирка приведет к загрязнению волокон.
2. Несколько раз постучите по предфильтру, чтобы удалить грязь. Если предфильтр сильно загрязнен - замените его.
3. Удалите грязь с корпуса воздушного фильтра и крышки, используя влажную тряпку. Будьте осторожны, чтобы предотвратить попадание грязи в воздуховод.

**ОСТОРОЖНО:** Эксплуатация двигателя без воздушного фильтра или с поврежденным воздушным фильтром приведет к попаданию грязи в двигатель, что приведет к быстрому износу двигателя. Этот тип ущерба не покрывается ограниченной гарантией дистрибьютора.

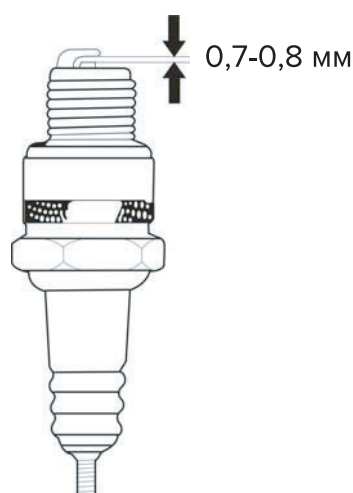
## ОБСЛУЖИВАНИЕ СВЕЧИ ЗАЖИГАНИЯ

Рекомендуемые свечи: F7RTC или аналоги.

### ОСТОРОЖНО:

Неправильная свеча может привести к повреждению двигателя.

1. Отсоедините колпачок свечи зажигания и удалите загрязнения с неё.
  2. Выкрутите свечу зажигания с помощью гаечного ключа.
  3. Осмотрите свечу зажигания. Замените её, если электроды изношены, или если изолятор треснут.
  4. Измерьте зазор электрода свечи зажигания инструментом.
  5. Зазор должен составлять 0,70-0,80 мм.
  6. Исправьте зазор, если необходимо, осторожным изгибом бокового электрода.
  7. Аккуратно установите свечу зажигания вручную, чтобы избежать срывания резьбы.
  8. После посадки свечи зажигания затяните её ключом. При повторной установке использованной свечи зажигания затяните на 1/8 - 1/4 оборота после посадки свечи зажигания. Если вы устанавливаете новую свечу зажигания, затяните ее на 1/2 оборота после посадки свечи зажигания.
- ОСТОРОЖНО:** Незакрученная свеча может перегреться и повредить двигатель. Перетяжка свечи может привести к повреждению резьбы в головке блока цилиндров.
8. Прикрепите крышку свечи зажигания.



## ХРАНЕНИЕ ВАШЕГО ДВИГАТЕЛЯ

### Подготовка к хранению

Надлежащая подготовка к хранению имеет важное значение для обеспечения бесперебойной работы вашего двигателя. Следующие шаги помогут уберечь ваш двигатель от ржавчины и коррозии, от ухудшения его работы и внешнего вида, а также облегчат запуск двигателя после хранения.

### Очистка

Если двигатель горячий, дайте ему остыть, как минимум в течение получаса до очистки.

Очистите все внешние поверхности, закрасьте поврежденные участки краски и покройте другие участки, которые могут ржаветь, легкой пленкой масла.

**ОСТОРОЖНО:** Использование садового шланга или моечного оборудования под давлением может привести к попаданию воды в воздушный фильтр или отверстие для глушителя. Вода может размочить фильтр, а также привести к серьезным повреждениям при попадании в цилиндр. Вода, контактирующая с горячим двигателем, может привести к повреждению.

Если двигатель работает, дайте ему остыть, как минимум, полчаса перед очисткой.

### Топливо

Бензин будет окисляться и ухудшаться при хранении. Старый бензин вызывает тяжелый запуск и способствует образованию отложений, которые забивают топливную систему. Если бензин останется в вашем двигателе во время хранения, вам может потребоваться обслуживание или замена карбюратора и других компонентов топливной системы.

Время, в течение которого бензин можно оставить в топливном баке и карбюраторе без каких-либо проблем, зависит от таких факторов, как смесь бензина, температура хранения и от объема. Воздух в частично заполненном топливном баке способствует ухудшению качества топлива. Высокая температура ускоряют ухудшение качества топлива. Проблемы с ухудшением качества топлива могут возникать в течение нескольких месяцев или даже меньше, если бензин не был свежим при заполнении топливного бака.

Ограниченная гарантия дистрибьютора не распространяется на повреждения топливной системы или проблемы с производительностью двигателя, возникаю-

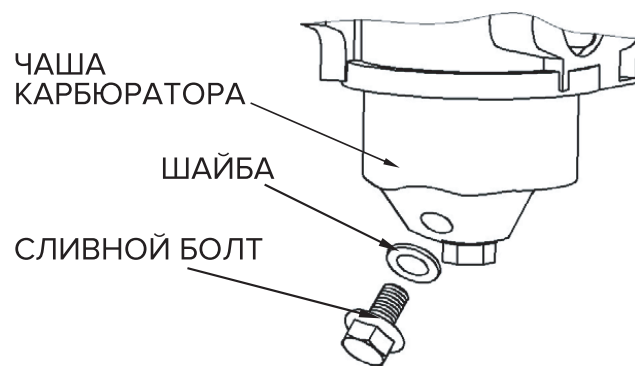
щие в результате пренебрежения подготовкой к хранению.

Вы можете продлить срок хранения топлива, добавив стабилизатор топлива, или можно избежать проблем с плохим топливом, слив топливо из бака и карбюратора.

## ДОБАВЛЕНИЕ ТОПЛИВНОГО СТАБИЛИЗАТОРА

При добавлении топливного стабилизатора заполните топливный бак свежим бензином. Если бак частично заполнен, воздух в баке будет способствовать ухудшению качества топлива. Если вы оставили канистру с бензином для дозаправки, убедитесь, что она содержит свежий бензин.

1. Добавьте стабилизатор топлива в соответствии с инструкциями производителя.
2. После добавления стабилизатора топлива запустите двигатель на открытом воздухе в течение 10 минут, чтобы убедиться, что обработанный бензин заменил необработанный бензин в карбюраторе.
3. Остановите двигатель и переместите топливный клапан в положение ВЫКЛ.



## СЛИВ ТОПЛИВА ИЗ БАКА И КАРБЮРАТОРА

1. Поместите ёмкость для бензина под карбюратором и используйте воронку, чтобы не проливать топливо.
2. Выкрутите сливной болт карбюратора и уплотнительную шайбу, а затем переведите рычаг топливного клапана в положение ВКЛ.
3. После того, как все топливо слилось в ёмкость, установите сливной болт и уплотнительную шайбу. Надежно затяните их.



## Подготовка к хранению

1. Замените моторное масло.
2. Снимите свечи зажигания.
3. Налейте в цилиндр столовую ложку (5-10 мл) чистого моторного масла.
4. Несколько раз потяните за ручку стартера, чтобы распределить масло в цилиндре.
5. Установите на место свечи зажигания.
6. Медленно потяните за ручку стартера до тех пор, пока не почувствуете сопротивление. Это закроет клапаны и влага не сможет попасть в цилиндр двигателя. Медленно верните ручку стартера в исходное положение.

Если ваш двигатель будет храниться с бензином в топливном баке и карбюраторе, важно снизить опасность воспламенения паров бензина. Выбирайте хорошо вентилируемое место хранения вдали от источников тепла, искр и открытого огня. Если возможно, избегайте хранения при высокой влажности, поскольку это способствует появлению ржавчины и коррозии.

Если все топливо не выливается из топливного бака, оставьте рычаг топливного клапана в положении «ВЫКЛ», чтобы уменьшить вероятность утечки топлива. Поместите оборудование таким образом, чтобы двигатель стоял ровно. Наклон может привести к утечке топлива или масла.

7. При холодном двигателе и выхлопной системе накройте двигатель, чтобы защитить от пыли. Горячий двигатель и выхлопная система могут воспламенить или расплавить некоторые материалы. Не используйте полиэтилен в качестве пылезащитного чехла. Непористый материал скапливает влагу вокруг двигателя, способствуя появлению ржавчины и коррозии.

## Возобновление работы после хранения

Проверьте двигатель, как описано в разделе "Управление".

Если топливо было слито во время подготовки к хранению, заполните резервуар свежим бензином. Если вы храните канистру с бензином для дозаправки, убедитесь, что она содержит свежий бензин. Бензин окисляется и со временем его качество ухудшается, что приводит к тяжелому запуску.

Если цилиндры были покрыты маслом при подготовке к хранению, двигатель может кратковременно дымить при запуске. Это нормально.

## Транспортировка

Если двигатель работает, дайте ему остыть не менее 15 минут, прежде, чем погрузить моторную технику на транспортное средство. Горячий двигатель и выхлопная система могут обжечь вас и воспламенить некоторые материалы.

Установите двигатель ровно при транспортировке, чтобы уменьшить вероятность утечки топлива. Переместите рычаг топливного клапана в положение ВЫКЛ.

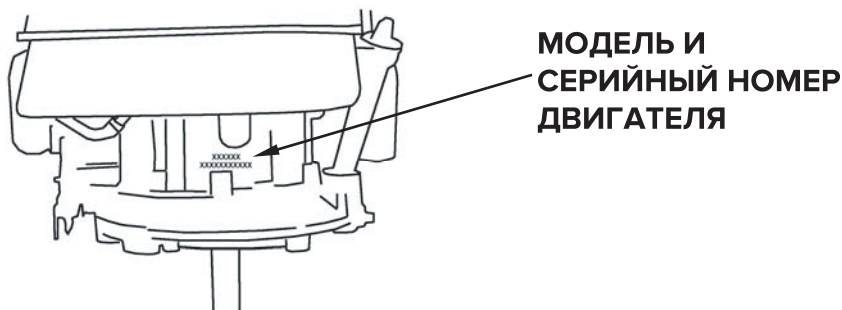
## ИСПРАВЛЕНИЕ ПРОБЛЕМ

| <b>ДВИГАТЕЛЬ НЕ ЗАПУСКАЕТСЯ</b>         | <b>Возможные причины</b>  | <b>Решение</b>  |
|---|---|---|
| 1. Проверьте дроссель                   | Дроссель открыт   | Переместите рычаг, чтобы закрыть дроссель                                 |
|   | Двигатель выключен  | Включите двигатель  |
| 2. Проверка топлива                     | Нет топлива   | Залейте топливо   |
|   | Плохое топливо; при хранении двигатель был с топливом                                       | Опустошите бак и карбюратор, залейте новое топливо                        |
| 3. Проверьте и замените свечи зажигания | Свечи неисправны, загрязнены  | Замените  |
|   | Свеча зажигания в топливе   | Высушите и установите снова. Запустите двигатель на максимальных оборотах |
| 4. Обратитесь в сервисный центр         | Забит топливный фильтр, неисправен карбюратор, не работает магнето, клапан заклинило и т.д. | Замените или отремонтируйте неисправные компоненты                        |
| <b>ПОТЕРЯ МОЩНОСТИ</b>                  | <b>Возможные причины</b>  | <b>Решение</b>  |
| 1. Проверьте воздушный фильтр           | Фильтр загрязнен  | Очистите или замените фильтр  |
| 2. Проверьте топливо                    | Нет топлива   | Залейте   |
|   | Некачественное топливо; при хранении двигатель был с топливом                               | Опустошите бак и карбюратор. Залейте новое топливо                        |
| 3. Отнесите двигатель в сервисный центр | Забит топливный фильтр, неисправен карбюратор, не работает магнето, клапан заклинило и т.д. | Замените или отремонтируйте неисправные компоненты                        |
| <b>НЕСТАБИЛЬНАЯ РАБОТА ДВИГАТЕЛЯ</b>    | <b>Возможные причины</b>  | <b>Решение</b>  |
| 1. Проверьте свечу                      | Свеча с дефектом  | Установите новую свечу  |
|   | Неправильный зазор свечи  | Установите зазор электродов от 0,7 до 0,8 мм                              |
| 2. Проверьте фильтр                     | Фильтр загрязнён  | Очистите фильтр   |

## ТЕХНИЧЕСКАЯ И ПОТРЕБИТЕЛЬСКАЯ ИНФОРМАЦИЯ

### ТЕХНИЧЕСКАЯ И ПОТРЕБИТЕЛЬСКАЯ ИНФОРМАЦИЯ

Расположение серийного номера



Запишите серийный номер двигателя в указанном ниже месте. Этот серийный номер вам понадобится при заказе деталей, а также при получении технической или гарантийной помощи.

Серийный номер двигателя: \_\_\_\_\_

### Обслуживание

Соблюдайте график технического обслуживания. Помните, что этот график основан на предположении, что ваша машина будет использоваться по назначению. Постоянная работа с высокой нагрузкой или высокой температурой или использование во влажных или пыльных условиях потребует более частого обслуживания.

### Настройка двигателя

| ИЗДЕЛИЕ          | ОПИСАНИЕ   |
|------------------|--|
| Зазор свечи      | 0,7-0,8 мм   |
| Зазор клапана    | IN: 0.1 0~0.15 мм (хол)<br>EX: 0.1 5~0.20 мм (хол) |
| Другие настройки | Не нужны другие настройки                          |

### Общая информация

|              |                |  |
|--------------|----------------|--|
| Масло        | Тип            | SAE 10W-30, API SE или SF, в основном                        |
|              | Ёмкость        | 166CC, 166C E-Start: 0.55л<br>140CC : 0.5 л<br>196CC : 0.6 л |
| Свеча        | Тип            | F7RTC или аналоги  |
|              | Зазор          | 0.70 – 0.80 мм   |
| Карбюратор   | Холостой       | 1800±150 об/мин  |
| Обслуживание | Каждый запуск  | Проверка масла. Проверка фильтра.                            |
|              | Первые 5 часов | Замена масла   |
|              | Последующее    | См. раздел "Обслуживание"                                    |

## СПЕЦИФИКАЦИЯ

| Модель                       | CGE140CC  | CGE166CC    | CGE166CC E-Start  | CGE196CC                     |
|------------------------------|---|-------------|-------------------|------------------------------|
| Тип                          | Одноцилиндровый, 4-тактный с воздушным охлаждением, OHV |             |                   |                              |
| Мощность (кВт/3600об/мин)    | 2.7   | 3.0         | 2.9               | 3.6                          |
| Макс.обороты (Н*м/об/мин)    | 7/2500  | 8.3/2500    | 9.5/2500          | 10.5/2500                    |
| Потребление топлива(г/кВт*ч) | ≤395  |             |                   |                              |
| Холостой ход                 | 1800±150  |             |                   |                              |
| Диаметр/ход поршня, мм       | 65x42   | 65x48       | 65x50             | 70x51                        |
| Объём (см <sup>3</sup> )     | 139   | 166         | 166               | 196                          |
| Компрессия                   | 8:1   | 8:1         | 8,5 :1            | 8:1                          |
| Режим смазки                 | Разбрызгивание  |             |                   |                              |
| Стартер                      | Ручной  | Ручной      | Электрический     | Ручной                       |
| Вращение вала                | Против часовой (со стороны ВОМ)                         |             |                   |                              |
| Зазор клапана, мм            | впускной: 0.10±0.02, выпускной: 0.15±0.02               |             |                   |                              |
| Зазор свечи, мм              | 0.7~0.8   |             |                   |                              |
| Катушка зажигания            | Цифровая катушка  |             |                   |                              |
| Воздушный фильтр             | Поролоновый в масляной ванне                            |             | Двойной полусухой | Поролоновый в масляной ванне |
| Габариты (Д×Ш×В) (мм)        | 325x315,5x245   | 371x338x275 | 385x340x250       | 385x358x278                  |
| Масса нетто (кг)             | 8,5   | 11,8        | 9,0               | 12,8                         |

В данной таблице приведены характеристики двигателей, которые были испытаны в идеальных условиях и согласно стандарту SAE J1349 был проведен замер максимальной мощности при 3600 об/мин и полезной мощности при 2500 об/мин. Характеристики вашего двигателя могут отличаться от данных в таблице.

Фактическая выходная мощность для двигателя, установленного на машине, будет варьироваться в зависимости от множества факторов, включая рабочую скорость двигателя, условия окружающей среды, техническое обслуживание и другие.

# ГАРАНТИЙНЫЕ ОБЯЗАТЕЛЬСТВА

## ГАРАНТИЙНЫЙ ПЕРИОД

Срок гарантии устанавливается в зависимости от области применения изделия, указанной в гарантийном талоне в графе «Область применения». Изделие для Непрофессионального использования - это техника, предназначенная для ее использования потребителем (физическим лицом) исключительно для личных, семейных, домашних или иных нужд, не связанных с осуществлением предпринимательской деятельности, с нагрузкой не более 20 часов в месяц.

Изделие для Профессионального использования - это техника, предназначенная для ее использования потребителем (физическим лицом) исключительно для личных, семейных, домашних или иных нужд, не связанных с осуществлением предпринимательской деятельности, с нагрузкой не более 150 часов в месяц для ее использования владельцем (физическим, юридическим лицом или индивидуальным предпринимателем) в предпринимательской деятельности или в иных целях, не связанных с личными, семейными, домашними и иным подобным использованием, за исключением сдачи техники в аренду, прокат. При этом под целями, не связанными с личным использованием, следует понимать, в том числе приобретение покупателем техники для обеспечения деятельности покупателя в качестве организации или гражданина-предпринимателя.

На изделия для профессионального использования, сдаваемые владельцем в прокат, аренду, гарантия устанавливается на срок 30 дней.

## УСЛОВИЯ ГАРАНТИИ:

Гарантия относится только к производственным дефектам или дефектам материала, узлам и агрегатам.

Гарантийный срок начинается с даты покупки первым розничным покупателем или первым коммерческим пользователем и длится в течение указанного выше гарантийного периода.

Изделия для Профессионального использования требуют особого ухода и обслуживания. Техническое обслуживание таких изделий производится в порядке, установленном инструкцией по эксплуатации. ТО должно производиться специалистами авторизованных сервисных центров не менее 1 раза в течение 12 месяцев (плановое обслуживание), что подтверждается отметкой сервисного центра в настоящем гарантийном талоне. (В случае невыполнения или не своевременного выполнения ТО, если это явилось причиной возникновения неисправностей (дефектов) каких-либо узлов и агрегатов Изделия, Покупатель полностью теряет право на гарантию тех узлов и агрегатов, которые вышли из строя). Техническое обслуживание изделий для Непрофессионального использования производится в порядке, установленном инструкцией по эксплуатации, или должно производиться специалистами авторизованных сервисных центров 1 раз в течение 12 месяцев, что подтверждается отметкой сервисного центра в настоящем гарантийном талоне. (В случае невыполнения или не своевременного выполнения ТО, если это явилось причиной возникновения неисправностей (дефектов) каких-либо узлов и агрегатов. Изделия, Покупатель полностью теряет право на гарантию тех узлов и агрегатов, которые вышли из строя).

Естественный износ: Продукция требует технического обслуживания и периодической замены частей и узлов. Гарантийные обязательства не относятся к ремонту, необходимость которого возникает в результате естественного износа продукции или ее отдельных частей (свечи зажигания, накаливания, цепи, шины, фильтры, звездочки, все режущее оборудование, приводные ремни и детали, элементы крепления, натяжения, элементы трансмиссии и ходовой части, шланги, троса, шкивы и культиваторные фрезы) в процессе эксплуатации. Гарантия не распространяется на такие случаи, когда дефекты возникли в результате неправильного использования, отсутствия надлежащего технического обслуживания или когда повреждения произошли в процессе транспортировки, погрузочно-разгрузочных работ, складирования. Недостаточное техническое обслуживание: На срок службы продукции влияют условия, в которых она эксплуатируется, а также уход и техническое обслуживание, который она получает согласно инструкции по эксплуатации. Техническое обслуживание продукции (регулировка, чистка, замена расходных материалов, периодическое обслуживание и прочее), предусмотренное в инструкции по эксплуатации, не является гарантийным обязательством изготовителя (продавца) и оплачивается потребителем по расценкам авторизованного сервисного центра. Информация о технически сложных товарах. Пункт 3 Перечня технически сложных товаров, утвержденного Постановлением Правительства РФ от 10.11.2011 г. № 924 включает тракторы, мотоблоки, мотокультиваторы, машины и оборудование для сельского хозяйства с двигателем внутреннего сгорания (с электродвигателем).

Согласно разъяснению Минпромторга России (письмо от 10.04.2012 г. № 08-693), к указанным машинам и оборудованию относятся: мотокосы, триммеры, кусторезы, газонокосилки, косилки для высокой травы; генераторы (бензиновые и дизельные); мотопомпы, электронасосы; бензопилы и электропилы; мойки высокого давления; дизельные, электрические и газовые нагреватели; снегоочистители роторные, малогабаритные (машины для уборки снега).

## ГАРАНТИЙНЫЙ СРОК НЕ УСТАНАВЛИВАЕТСЯ НА:

1. Продукцию и детали продукции, в которые были внесены изменения или модификации, влияющие на безопасность, производительность или долговечность.

2. Ремонтные работы, неисправности и дефекты, возникшие в результате:

- Использования неоригинальных запасных частей и материалов.
- Нарушения инструкций и рекомендаций, указанных в руководстве по эксплуатации, в том числе в результате эксплуатации без надлежащего технического обслуживания;
- Заедания или поломки деталей, вследствие работы с недостаточным количеством смазочных материалов, а также использования несоответствующей марки масла.
- Подтекания карбюраторов, заклинивания клапанов, засорения топливо-проводов или иными неисправностями, вызванные использованием старого (более 30 дней хранения) или загрязненного топлива (бензина, дизельного топлива и т.д.).
- Неквалифицированного ремонта или регулировки присоединяемых деталей или узлов, муфт сцепления, трансмиссий и т.п.
- Повреждения или износа деталей, вызванных попаданием абразива (грязи), из-за неправильной сборки, нерегулярным уходом и нарушением условий эксплуатации.
- Повреждения деталей из-за превышения допустимых оборотов, перегрева, блокировки травой, грязью, мусором, чрезмерной вибрации, вызванной плохим креплением или неадекватной балансировкой режущего оборудования.

3. Комплектующие и составные части инструмента, аксессуары.

- Все пластиковые/пластмассовые детали, навесное оборудование и пр.
- Детали, подверженные естественному износу (свечи зажигания, накаливания, цепи, шины, фильтры, звездочки, все режущее оборудование, приводные ремни и детали, элементы крепления, натяжения, элементы трансмиссии и ходовой части, шланги, троса, шкивы и культиваторные фрезы).
- Внешние механические, термические, аварийные, кислородные воздействия на инструмент, а также ненормированных нагрузок.
- Техническое обслуживание продукции (регулировка, чистка, замена расходных материалов, периодическое обслуживание и прочее), предусмотренное в инструкции по эксплуатации, не является гарантийным обязательством изготовителя (продавца) и оплачивается потребителем по расценкам авторизованного сервисного центра.

Гарантия исключает действия обстоятельств непреодолимой силы, находящиеся вне контроля производителя.

В соответствии с законом, на данное изделие изготовителем установлен срок службы 10 лет с момента продажи изделия магазином. Правила безопасности и эффективного использования изделия изложены в Инструкции по эксплуатации. По истечении установленного срока службы изготовитель не несет ответственности за безопасность изделия.

В случае несвоевременного извещения о выявленных неисправностях, продавец, импортер или уполномоченная организация вправе отказаться полностью или частично от удовлетворения предъявляемых претензий (ст. 483 ГК РФ).

Использование инструмента потребителем признается акцептом условий настоящего договора присоединения (оферты) по дополнению и уточнению ответственности изготовителя (продавца) в отношении недостатков инструмента (ст. 438 ГК РФ).

Заводской брак определяется экспертной комиссией авторизованного сервисного центра. ■







**Официальный поставщик:**  
**ООО «Дистрибьюторский Центр ЮНИСОО»**  
**141402, Московская область, г. Химки, Ленинградское шоссе, владение 29Г**

Мы оставляем за собой право на изменение комплектации, технических характеристик и внешнего вида моделей без предварительного уведомления.

Гарантийные обязательства указаны в гарантийном талоне.

Назначенный срок хранения данной техники (продукции) не ограничен.

Срок службы с момента продажи изделия 10 лет.

Решение об изъятии из эксплуатации и о направлении техники (продукции) в ремонт принимается пользователем техники (продукции) в соответствии с предусмотренными в настоящем руководстве (инструкции) указаниями по использованию техники (продукции) и мерами по обеспечению безопасности, которые необходимо соблюдать при эксплуатации техники (продукции).

Утилизация данной техники производится по окончании срока службы в соответствии с нормами и правилами утилизации, установленными для данного вида техники на территории государства ее обращения.