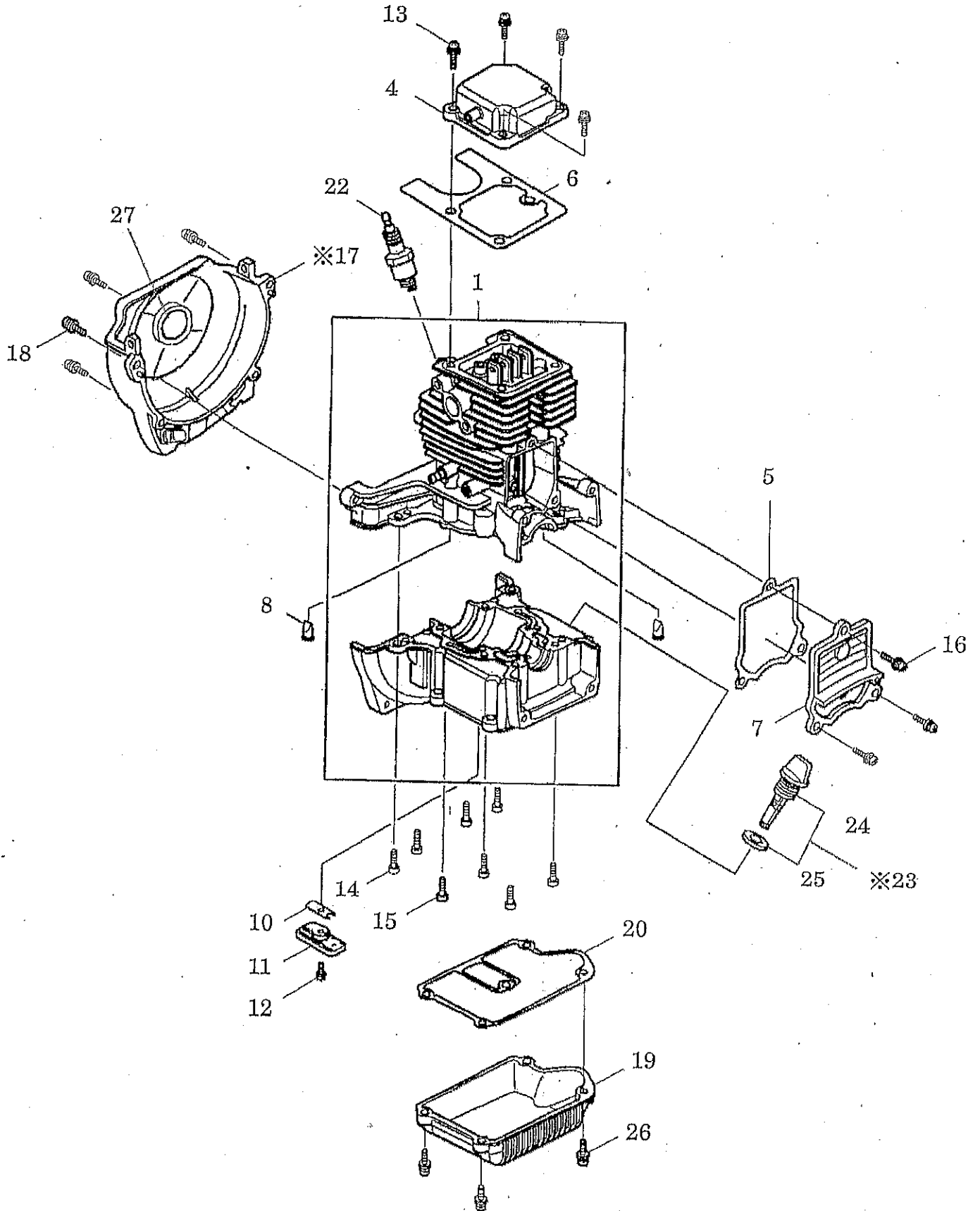


PARTS CATALOGUE

ポンプ用4サイクルエンジン

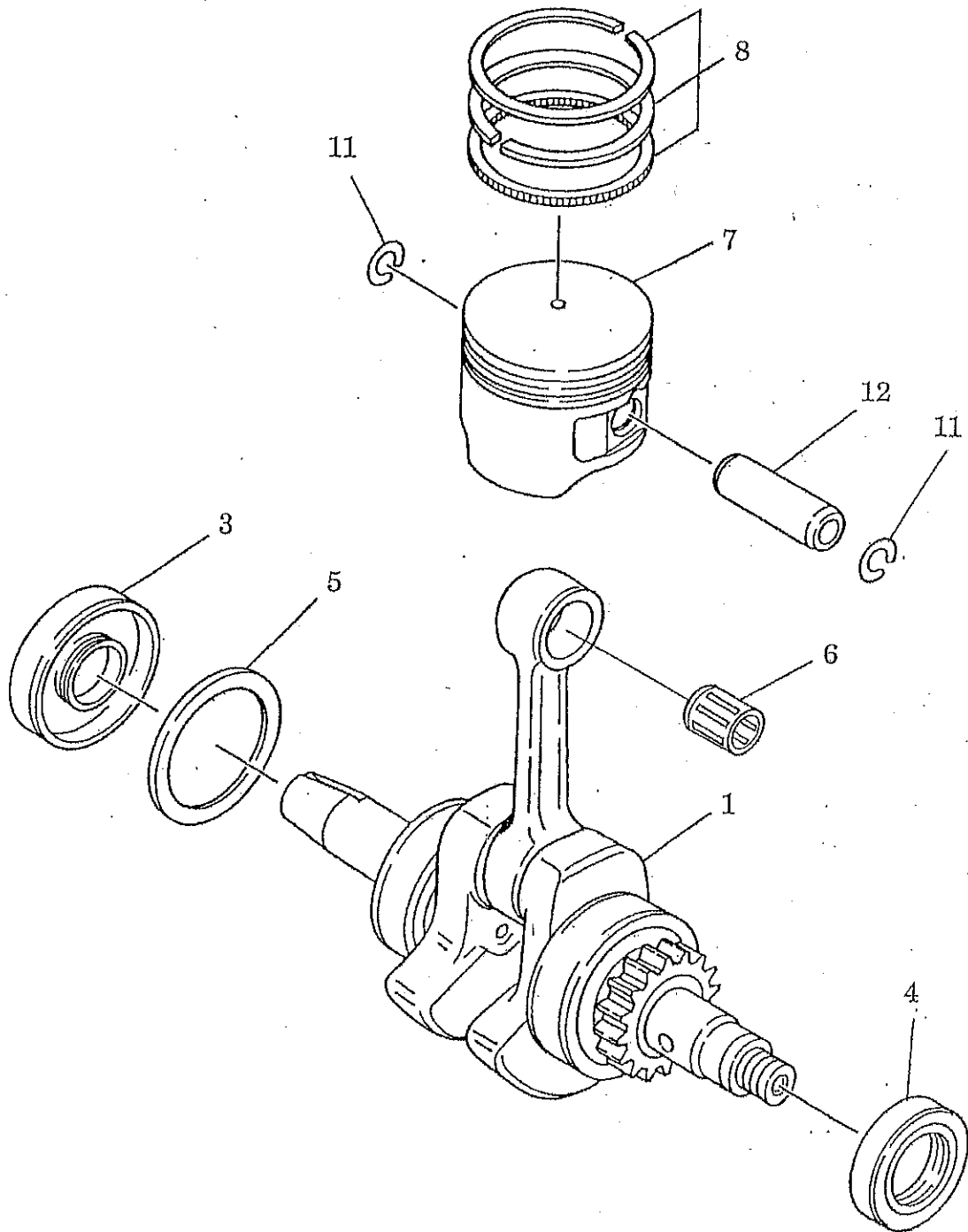
型式 No.EH035P*0201

株式会社マキタ沼津
Makita Numazu Corporation

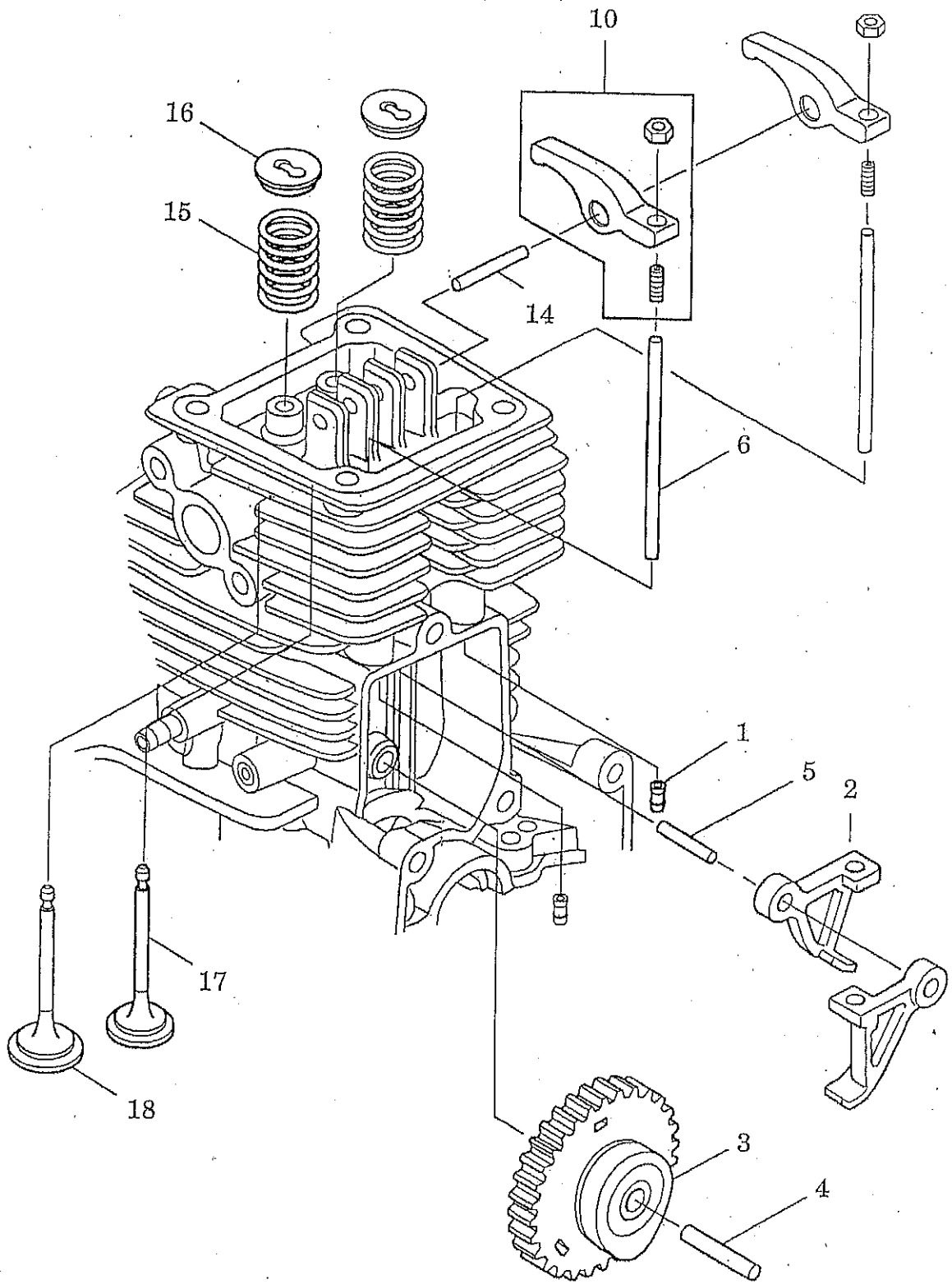


1.クランクケース

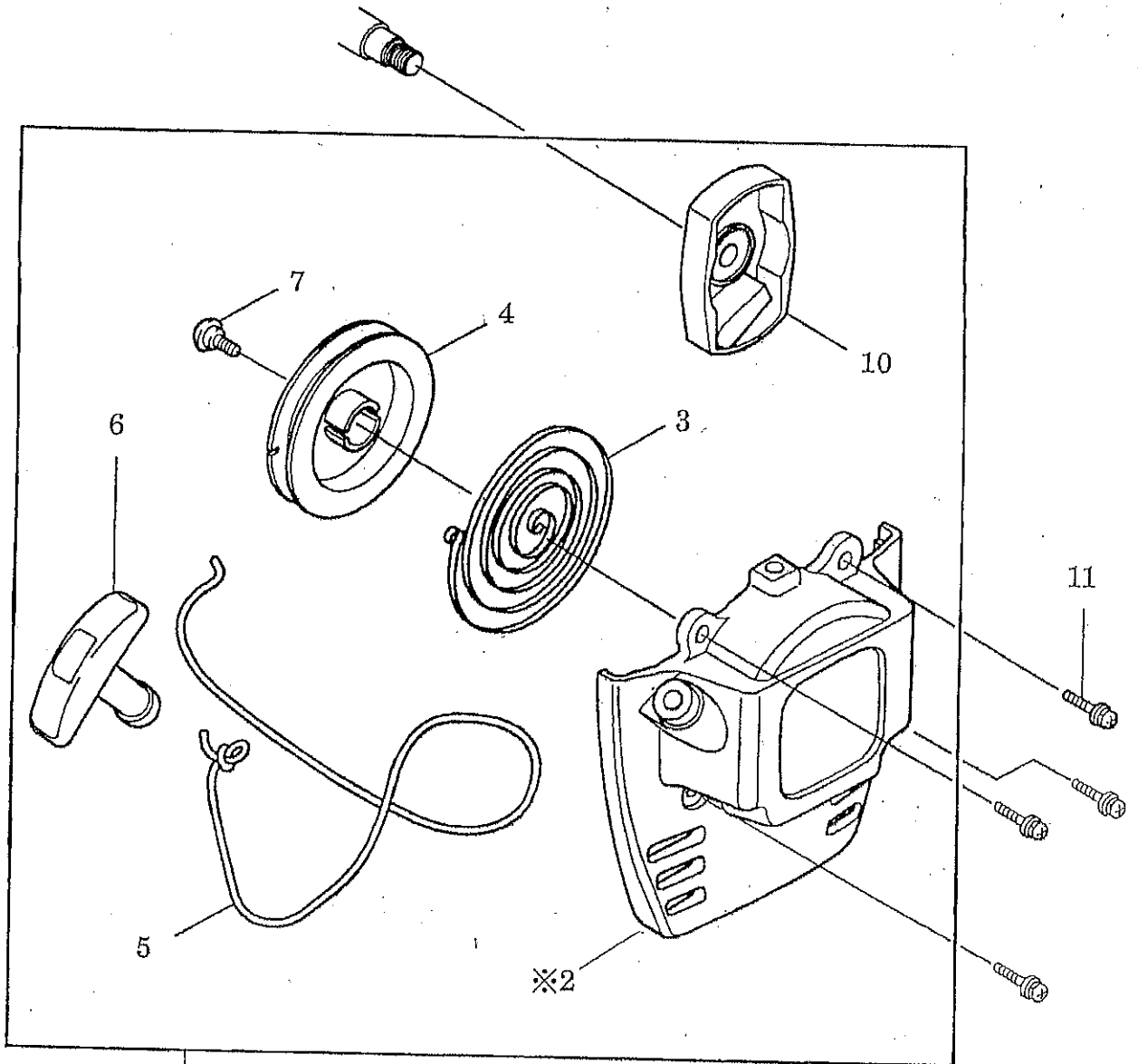
図番	部品番号	部品名称	標準価格 (1個当 たり)	個数	摘要
				EH035P	
1	5931009000-	CYLINDER BLOCK SET		1	
4	5931004000-1	ROCKER COVER COMPL		1	
5	5921500700-	GASKET, COVER CAMGEAR		1	
6	5931500800-	GASKET, ROCKER COVER		1	
7	5921500502-1	COVER, CAMGEAR		1	
8	5921501800-	CHECK VALVE		2	
10	5921501000-	LEAD VALVE		1	
11	5921501100-	RETAINER PLATE		1	
12	0119049960-	SOCKET HEAD BOLT		1	M4×10
13	0043605160-	SCREW ASSEMBLY		4	M5×16 W, SW
14	0119059470-	SOCKET HEAD BOLT		4	M5×16
15	0119059860-	SOCKET HEAD BOLT		4	M5×33
16	0043605140-	SCREW ASSEMBLY		3	M5×14 W, SW
※17	5935006000-	HOUSING, BLOWER COMPL		1	27を含む
18	0119059531-	SOCKET HEAD BOLT		4	M5×16 W, SW
19	5936500000-	CASE, OIL		1	
20	5936500100-	GASKET, CASE		1	
22	0650109950-	PLUG, SPARK		1	CMR6A
※23	5926015000-	OIL GAUGE ASSY		1	24, 25を含む
24	5926500600-	OIL GAUGE		1	
25	0213169990-	GASKET		1	
26	0043605180-	SCREW ASSEMBLY		4	M5×18 W, SW
27	0600159970-	BALL BEARING		1	



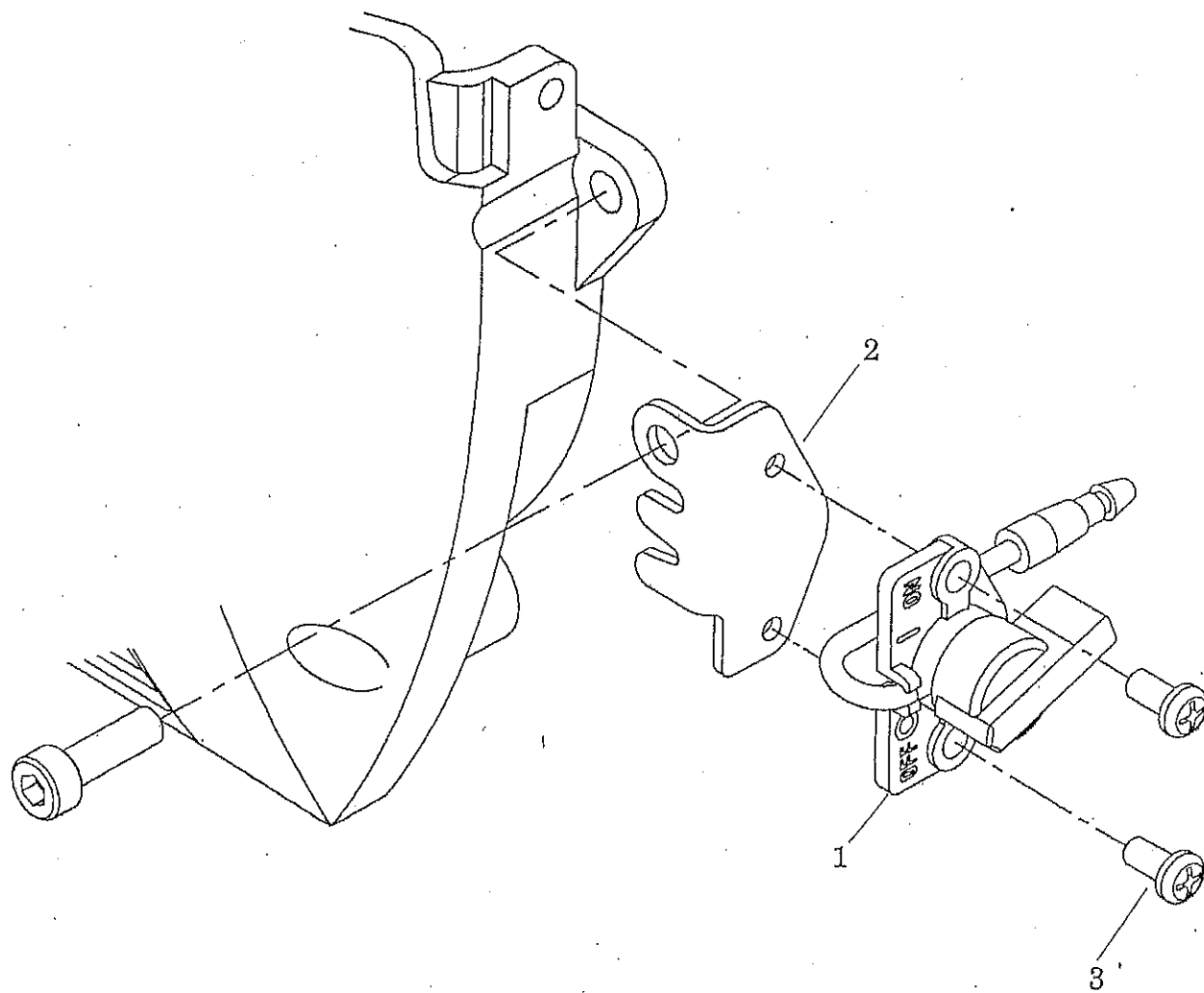
2. クランクシャフト



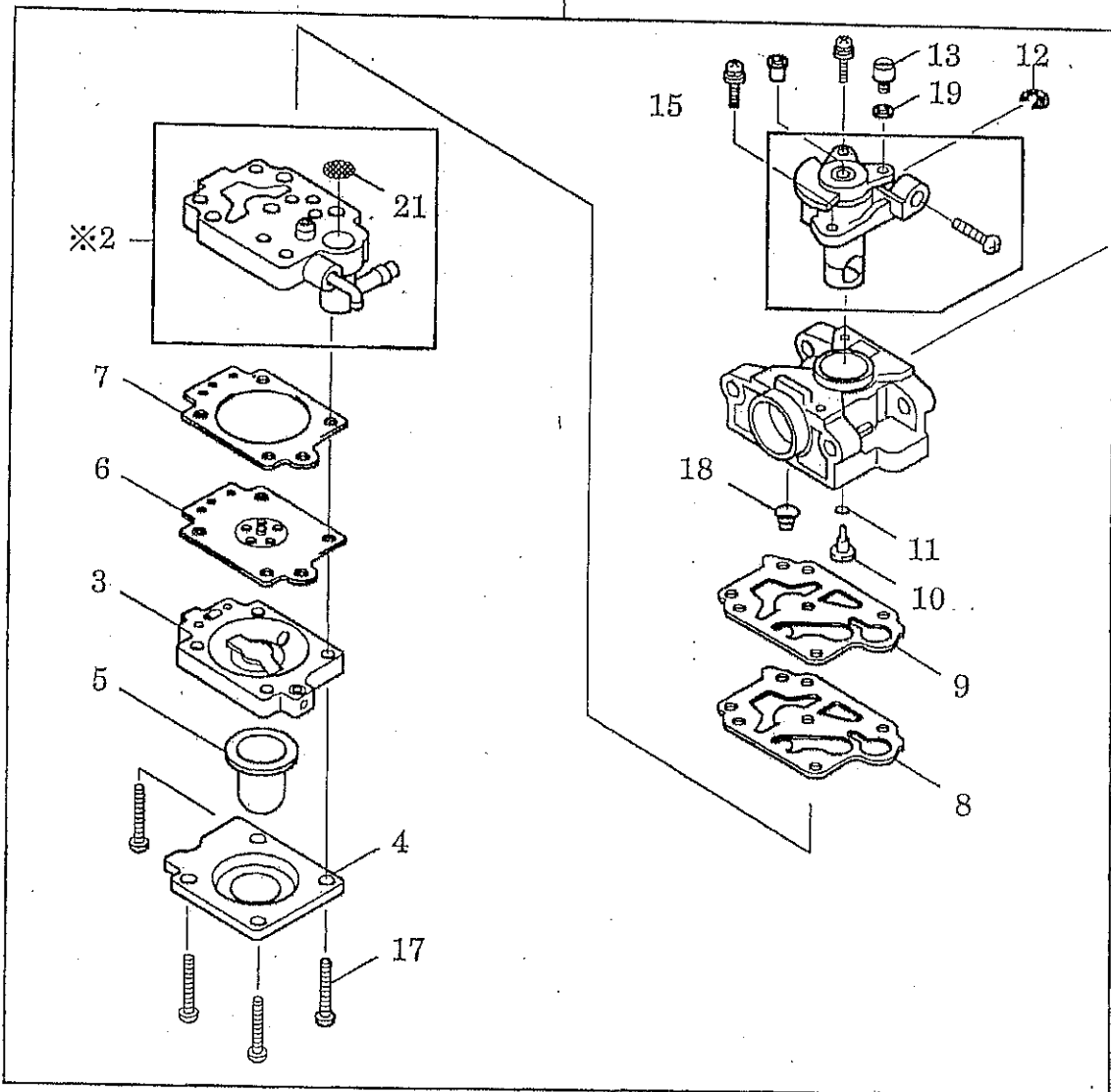
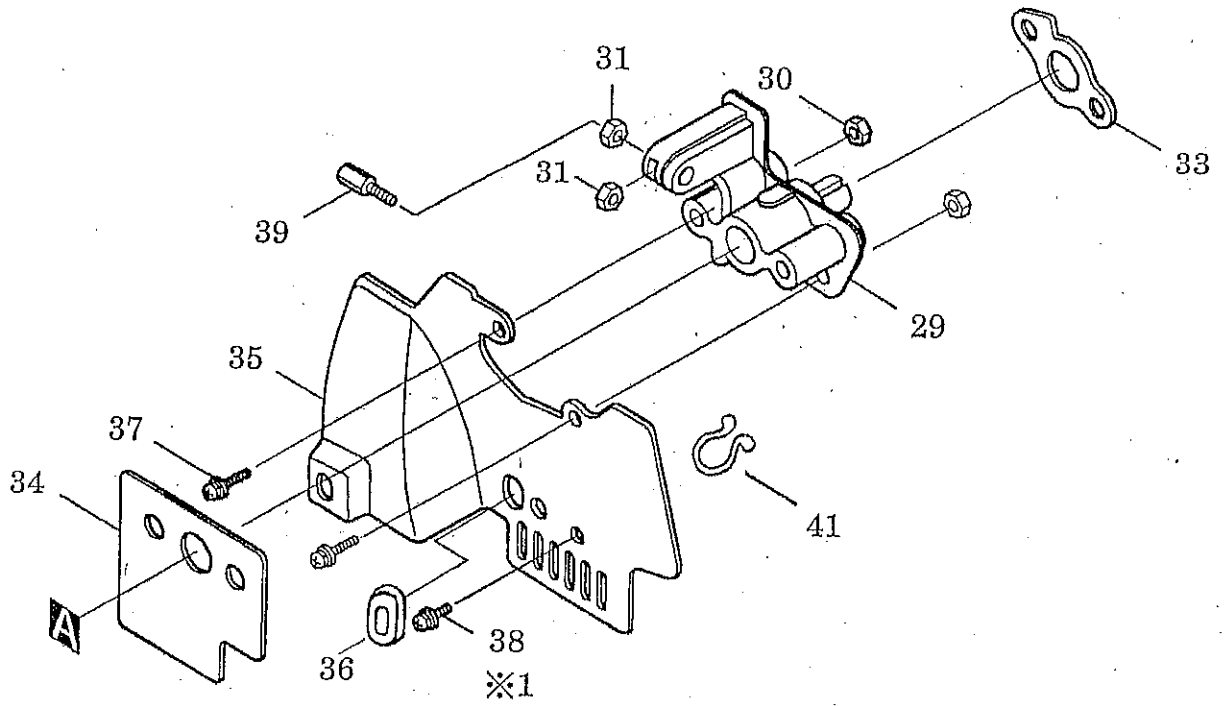
3.カムシャフト

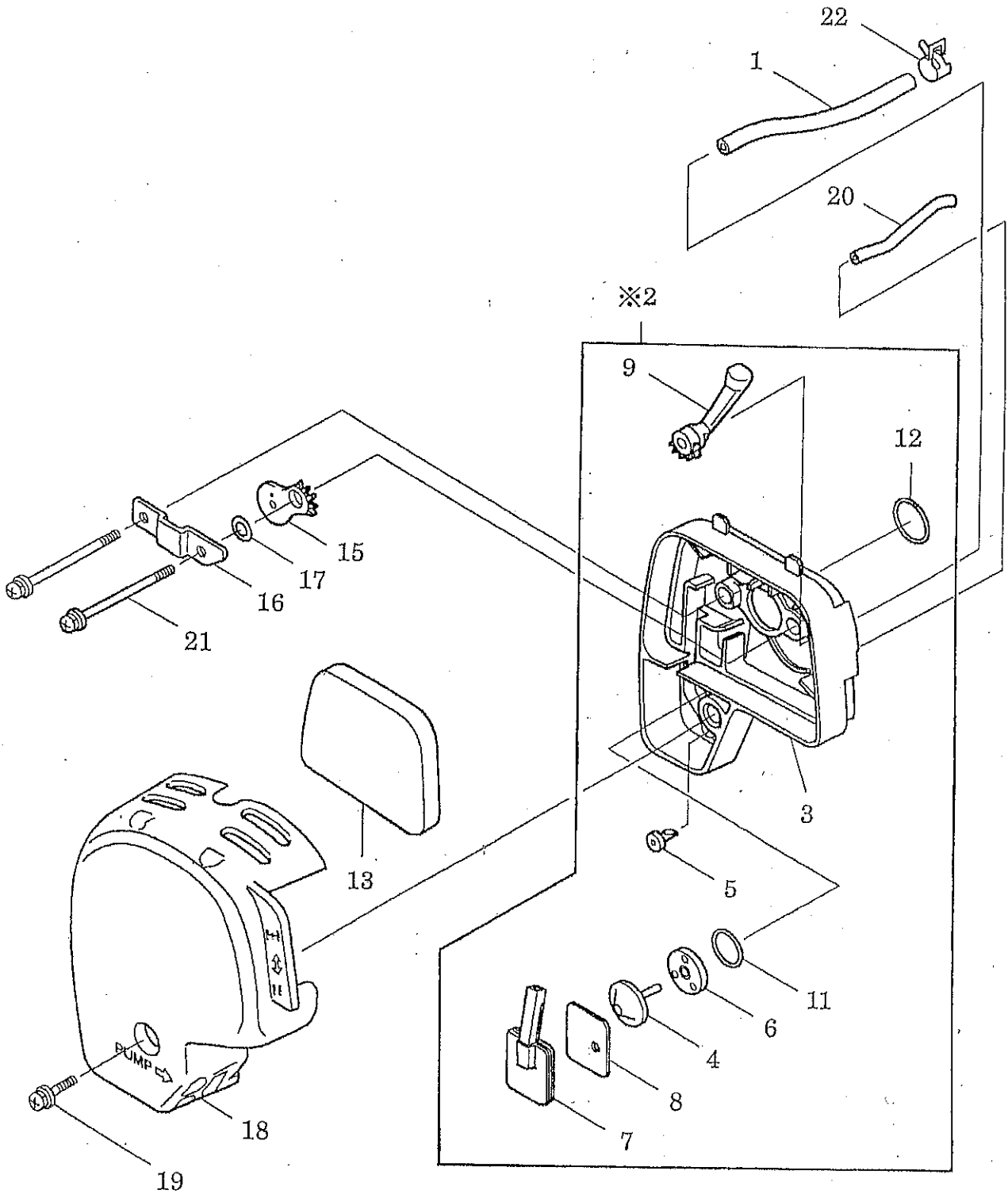


4.リコイルスタータ

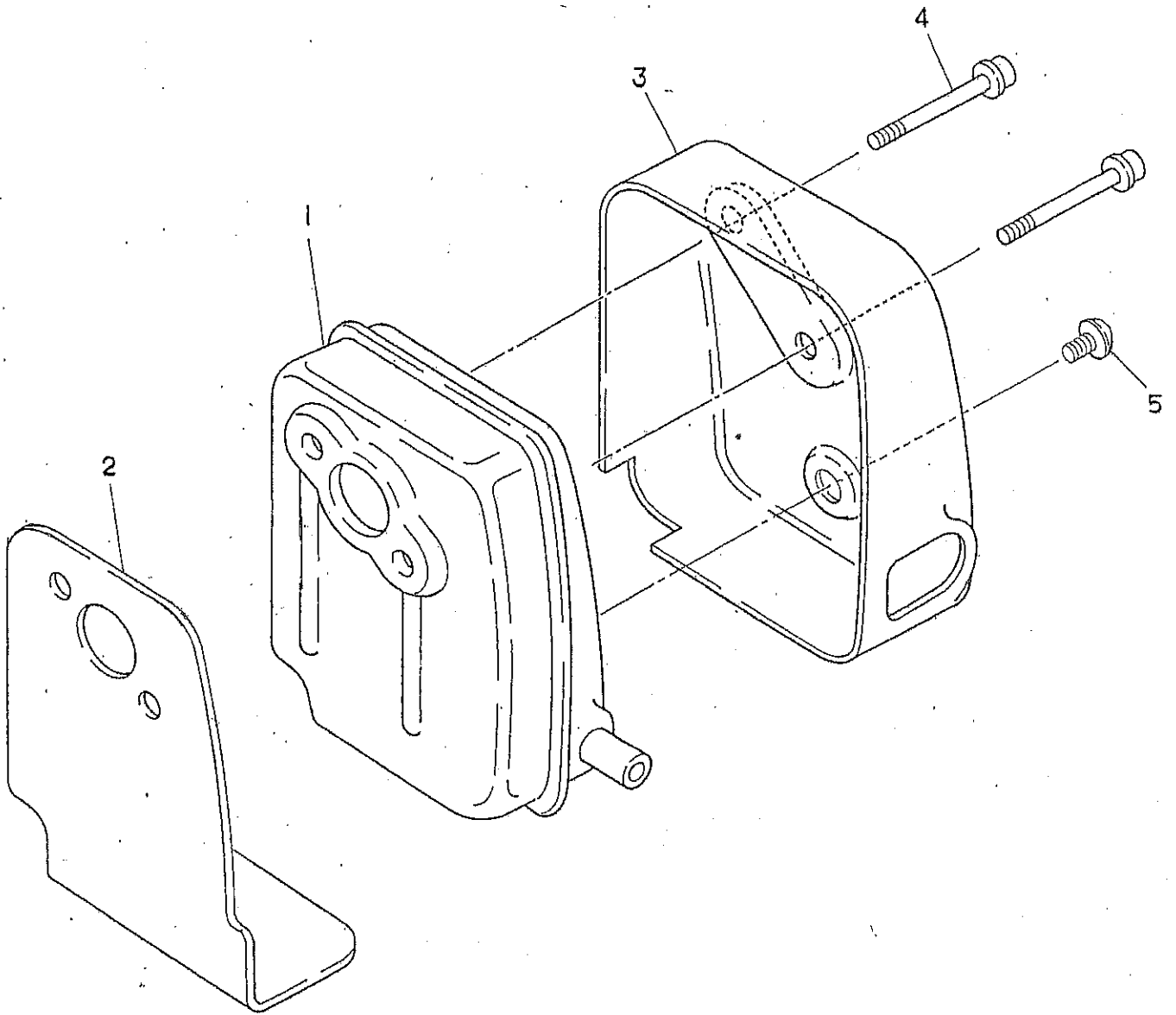


5.ストップスイッチ

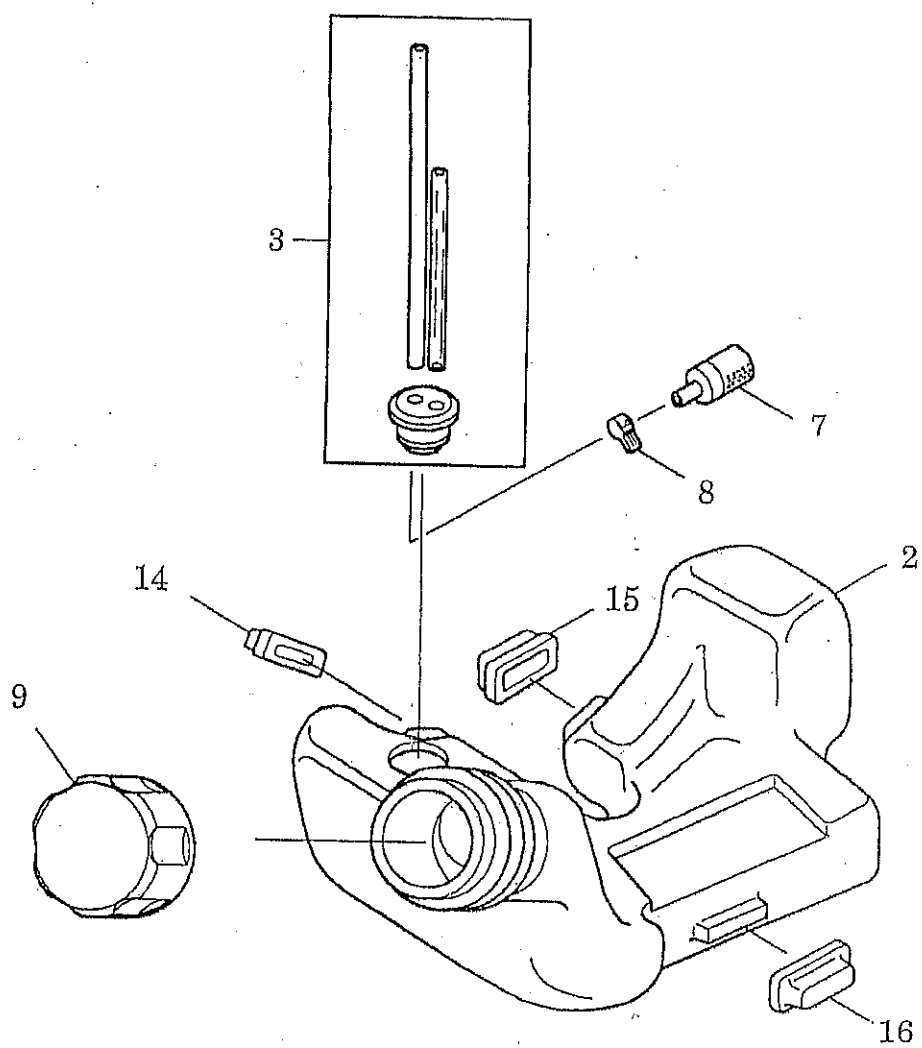




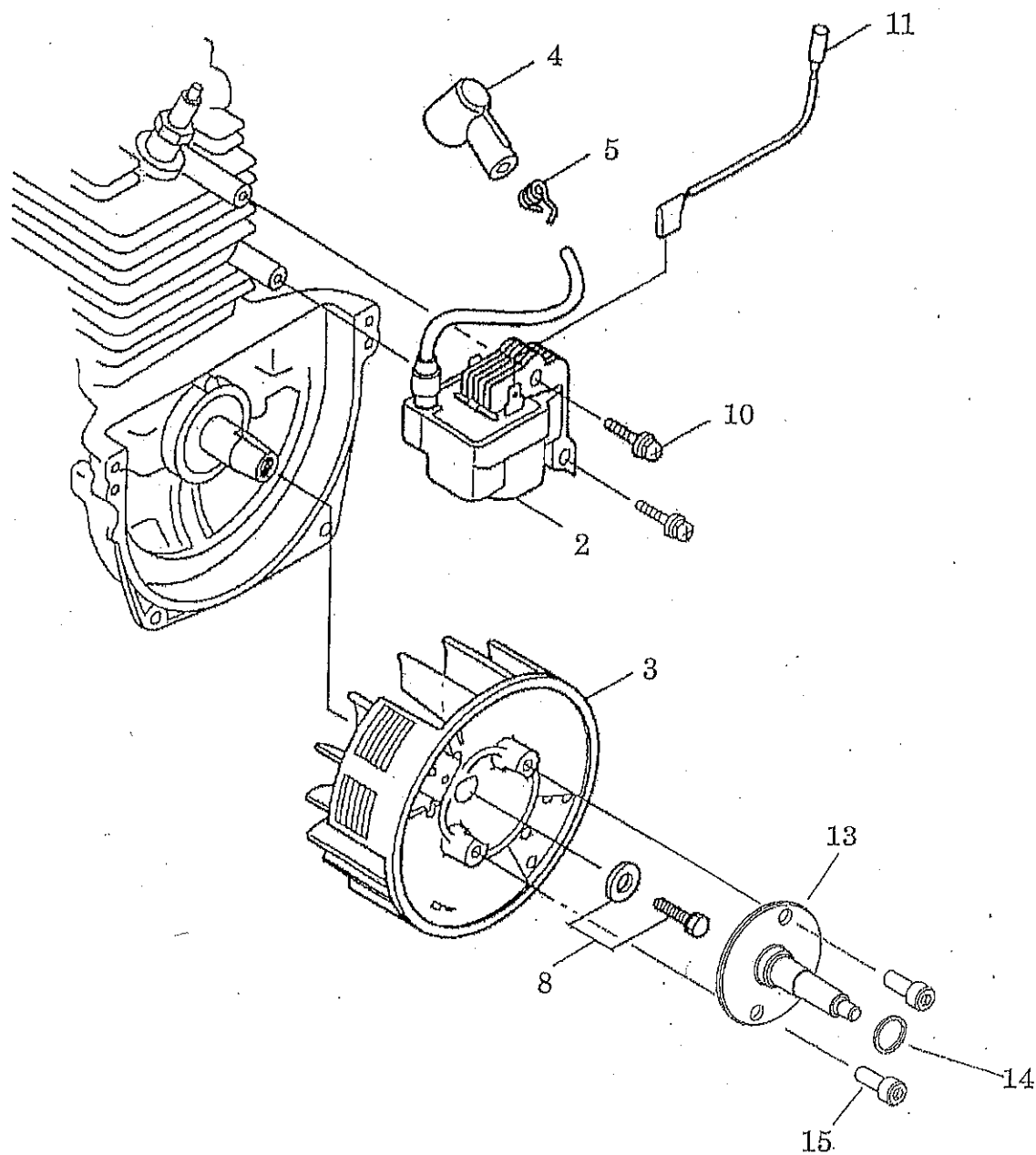
7.エアクリーナ



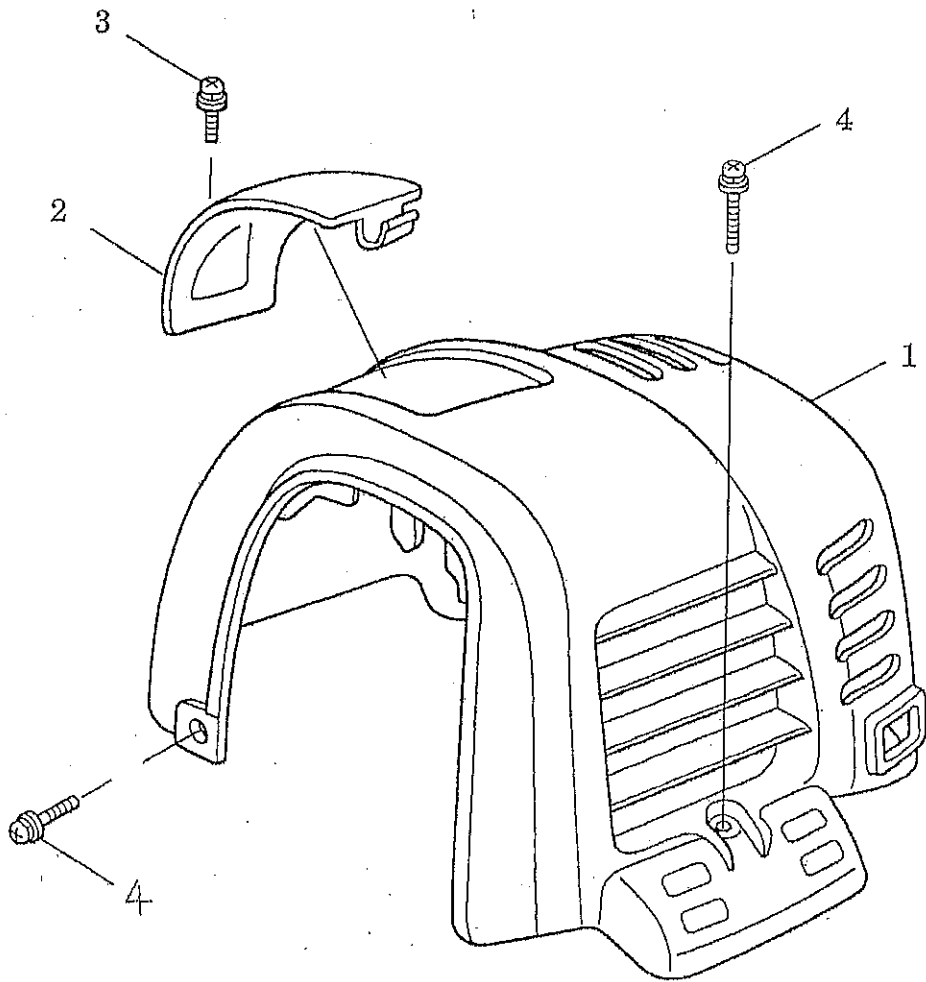
8. マフラー



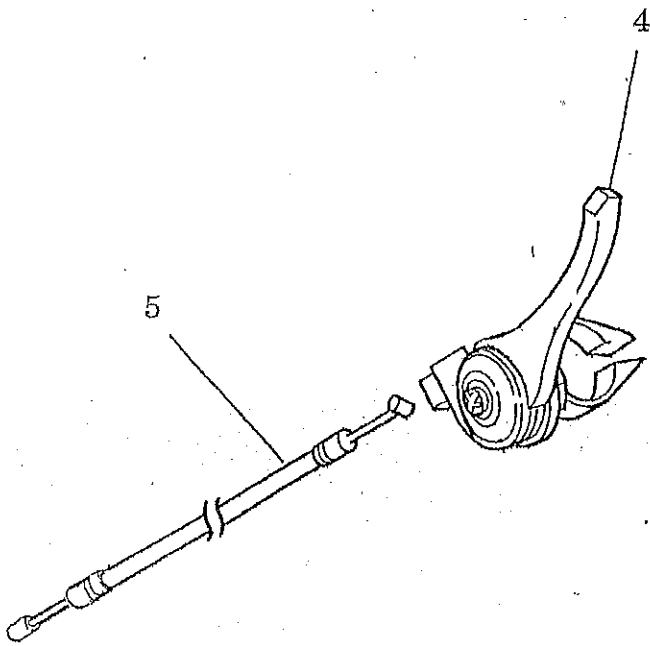
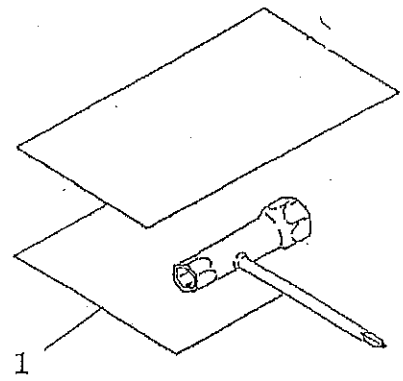
9.フューエルタンク



10. コイル - フライホイール



11.カバー



13.付属品

