

**PARTS LIST/ パーツリスト**

**YANMAR DIESEL ENGINE**  
**L48N6-VMK**  
**L48N6-VSMK**  
**FOR MIKASA PRODUCTS**  
**三笠製品用**

**803-11003**

**FOR MODEL/ 適用モデル**

**MVH-150D**  
**HYDRAULIC REVERSIBLE COMPACTOR**  
**バイプロコンパクター**  
**MVC-98D**  
**PLATE COMPACTOR**  
**プレートコンパクター**

**SPEC. NO. L48N6-VMK (MVC-98D )**

**SPEC. NO. L48N6-VSMK (MVH-150D )**

**MIKASA SANGYO CO., LTD.**

**三笠産業株式会社**

# PARTS REMARK INDEX

## How to read the marks and remarks used in this parts book.

### Section 1 : Explanation of Code Use In “MRK” Column

OO : Interchangeable between the new part and the old one.

XX : Not Interchangeable between new and old.

OX : New part is usable for the old machine but the old part is not usable for the new machine.

XO : The old part is usable for the new machine but the new part is not usable for the old machine.

Note : In case of the lack of interchangeability between the new part and old part, a new part may be used by replacing all other parts found in the assembly. In this case, refer to section 2 for instruction on identifying other parts involved in a new assembly.

AD : Newly established(added)

DC : Suspended(discontinued)

NC : Part number changed

QC : Quantity used has been changed

NS : Not supplied individually but supplied in an assembly or a group.

AS : Special part designed to allow interchangeability between new and old part.

CR : Correction

### Section 2 : Items Found In “Remark” Column

Serial Numbers — Where indicated, this indicates a serial number range (inclusive) where a particular part is used.

Model Number — Where indicated, this shows that the corresponding part is utilized only with this specific model number or model number variant.

# or \* : All parts with the same number following # or \* belong to the same assembly. this part cannot be interchanged individually with any other assemblies to replace an old part (indicated by #), with a new part(indicated by \*), then all other parts of that assembly must be replaced with new ones.

Note : If more than one of the same reference number is listed, the last one listed indicates newest(or latest)part available.

### Section 3: Example

| REF NO. | PART NO.   | PART NAME              | QTY | MRK   | REMARKS          |
|---------|------------|------------------------|-----|-------|------------------|
| 457(1)  | 5122-09230 | Hinge Metal, Upper/24g | 1   |       | -1070 #3 (5)     |
| 457(2)  | 5072-09420 | Hinge Metal, Upper M16 | 1   | OX(3) | U1071-(6) * 3(7) |

(1) Old part

(2) New part

(3) New part usable with old machine, but old part not usable with new machine (reference section 1).

(4) Old part number is used through this machine serial number.

(5) Old part, used in an assembly with other parts marked with #3. To use this part on a new machine, all other parts in this assembly must be replaced with old ones.

(6) New part put into use starting with this serial number and is still current.

(7) New part used in an assembly with other parts marked \* 3, to use this part as a replacement for an old part, all other \* 3 marked parts must be changed at the same time.

### Section 4: Items Found In “MK2” Column

(only for suspended products)

! OO (“OO” is shown in figure) : The part shown in lower line is supplied.

! SD : Not available due to termination of production.

! NS : Not supplied individually, but supplied in an assembly or a group.

! PD : Supplied as unit product.

SS : Not available after stock run out.

(The contents of this parts catalog are subject to change without notice.)

# 部品変更マークの見方

## 1. パーツリスト中で使用されている項目および記号の意味は下記の通りです。

### MRK欄の記号の意味

- OO : 新、旧部品は相互に互換性あり
- XX : 新、旧部品は相互に互換性無し
- OX : 新部品は、旧部品の代わりに使用できます。その逆は使用できません。
- XO : 旧部品は、新部品の代わりに使用できます。その逆は使用できません。
- AD : 新規追加使用となった部品
- DC : 使用を中止した部品
- NC : 部品コードナンバーの変更
- QC : 使用個数の変更
- NS : 単品での販売をしない部品
- AS : 部品変更に伴い新旧部品の互換性を持たせるための特殊部品
- CR : 誤記訂正 (正規部品)

注記1 : 個々の新、旧部品で互換性が無い場合でも、複数の部品を同時に交換する事により、新部品を旧部品の代わりに使用できる場合が有ります。この場合、下記のREMARKS (備考) 欄に記号\*O, #Oが記入されています。

### MK2欄の記号の意味

- !OO (OO内は数字) : 供給する補用部品の互換部品番号 (MK2欄に!のある部品は供給出来ません)
- !SD (SD) : 生産終了等のため供給出来ない部品
- !NS (NS) : 単品での販売を行わない部品 (アッシでの販売)
- !PD (PD) : 製品価格表に価格が表記されており、部品での販売をしない部品 (製品で販売)
- SS : 生産終了等のため在庫の販売終了後は供給出来ない部品

### REMARKS (備考) 欄の記号の意味

- \*O, #O : 互換性のある部品グループを示します。 例) \*1 : 新部品のグループ  
#1 : \*1に対応する旧部品のグループ
- OOOO : スペックNo. または製造番号OOOO号機まで使用
- OOOO- : スペックNo. または製造番号OOOO号機から使用  
例) -1001 : 1001号機まで使用  
1002- : 1002号機から使用

注記2 : 互換性の無い設計変更を行った場合、参考としてREMARKS (備考) 欄に適用号機またはスペックNo. を明記して有りますので、部品発注時にご参照ください。

注記3 : 部品表作成の都合上、MK2欄が省略される場合、各記号が指定欄以外に記入される場合および記号が重複する場合があります。

## 2. 使用例

| Ref No. | PART No.   | 部品名称  | Q'TY | MRK | REMARKS  |
|---------|------------|-------|------|-----|----------|
| 1       | 1111-11111 | リンク   | 1    |     |          |
| 1       | 1111-22222 | リンク   | 1    | OO  |          |
| 2       | 2222-22222 | レバー   | 1    |     | #1 -1150 |
| 2       | 2222-33333 | レバー   | 1    | XX  | *1 1151- |
| 3       | 3333-33333 | コネクター | 1    | AD  | *1 1151- |

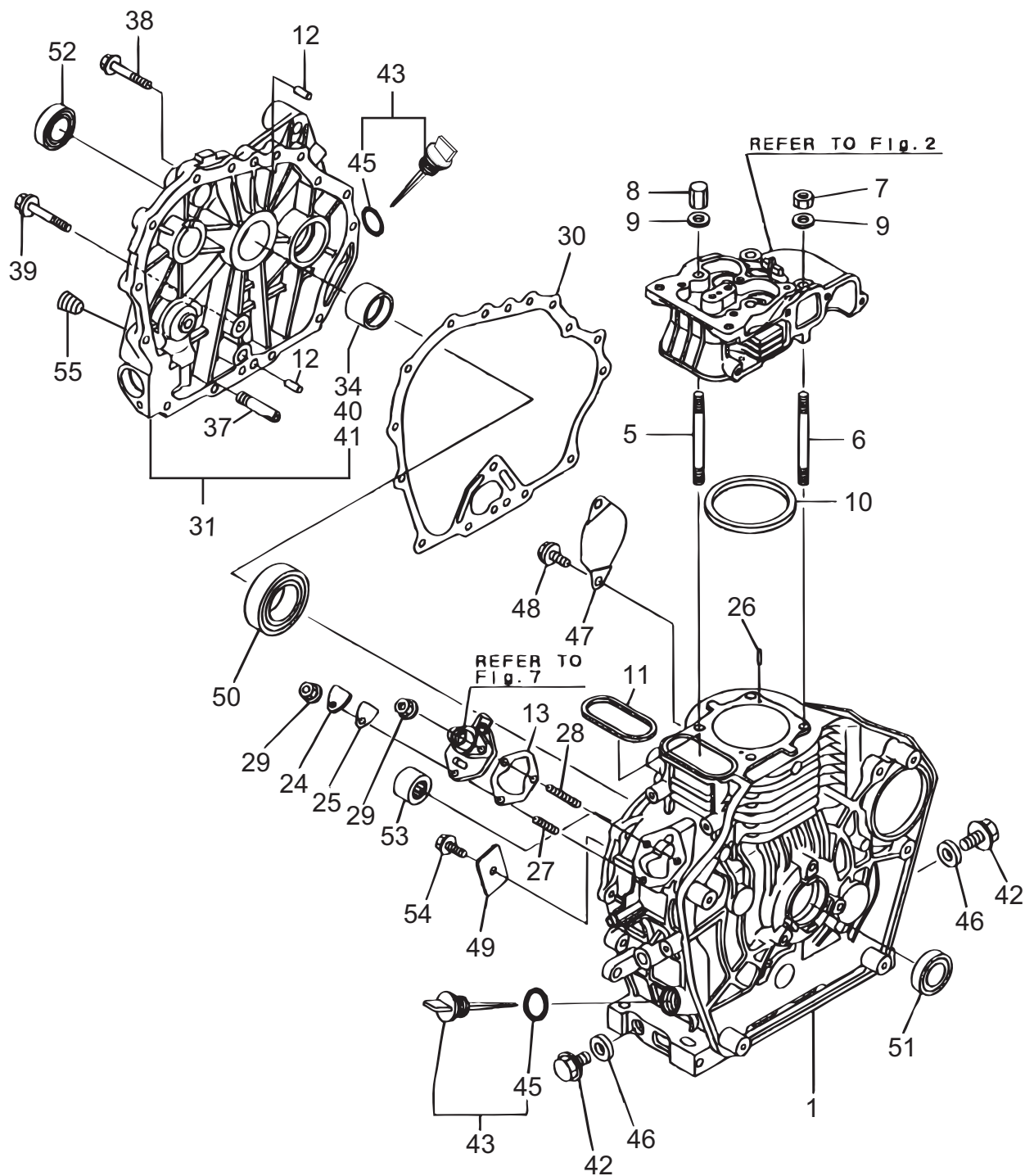
(注意 : 同一 Ref No. で示す部品は新旧両部品がある事を示します。この場合、旧部品の下に新部品を記し、旧部品との互換性を新部品のMRK欄に示します。)

- 1 OO 【OO】 部品番号 1111-11111 の旧リンクは、部品番号 1111-22222 の新リンクに変更されたもので、新旧部品の相互に互換性があります。
- 2 #1 -1150 【XX】 部品番号 2222-22222 の旧レバーは、部品番号 2222-33333 の新レバーと交換出来ません。
- 2 XX \*1 1151- 【AD】 部品番号 3333-33333 の新コネクターは新規追加になった部品です。
- 3 AD \*1 1151- 【#1、\*1】 旧部品のグループ (#1のマークで示した部品) は、新部品のグループ (\*1のマークで示した部品) と全ての部品を交換することにより互換性があります。
- 【-1150、1151-】 部品番号 2222-22222 の旧レバーは、製造番号 1150 号機まで使用されています。また、部品番号 2222-33333 の新レバーと部品番号 3333-33333 の新コネクターは製造番号 1151 号機から使用されています。

L48N6-VMK (For MVC-98D )

L48N6-VSMK (For MVH-150D)

1. CYLINDER BLOCK / シリンダブロック



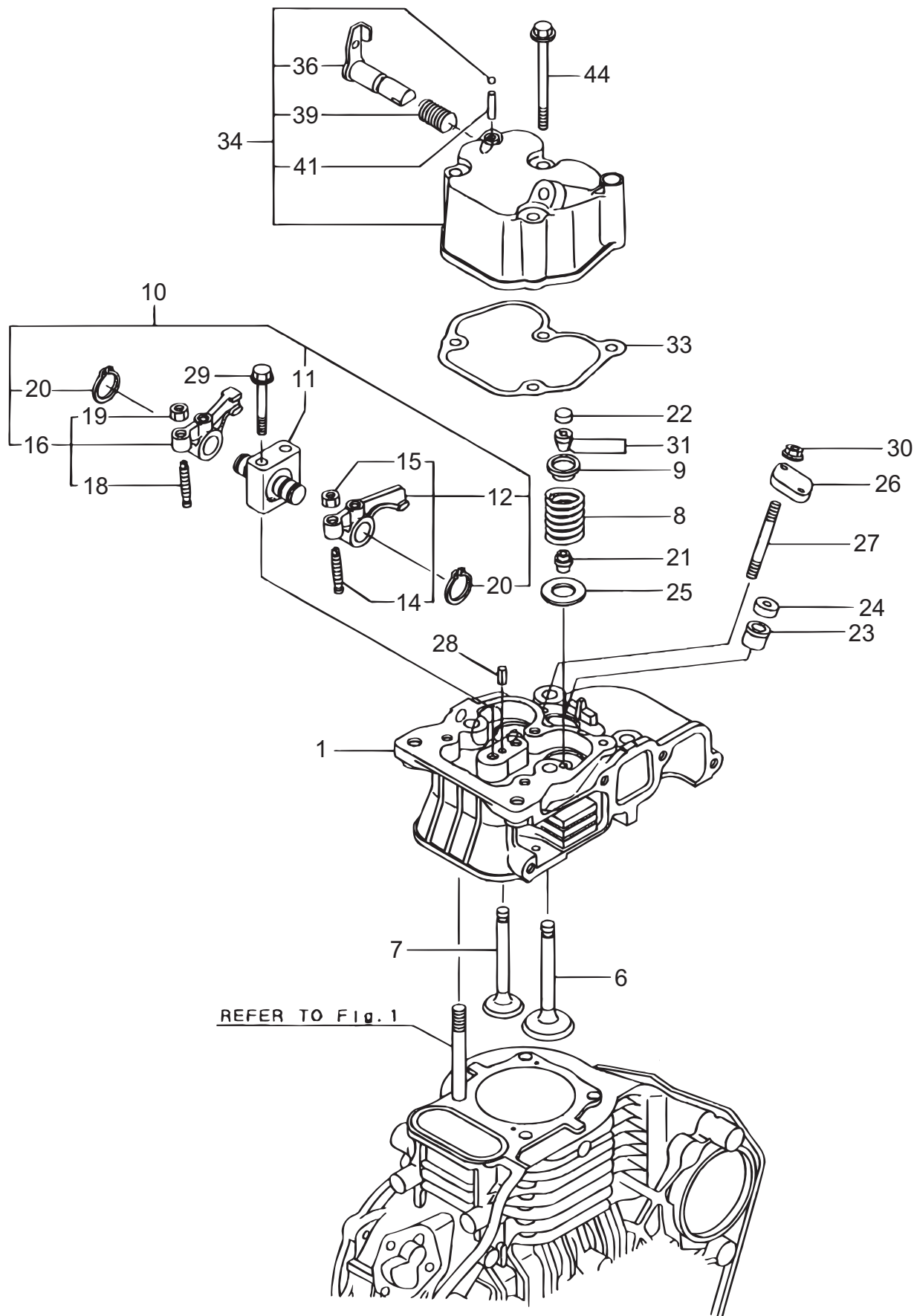


L48N6-VMK (For MVC-98D )

BHF0

L48N6-VSMK (For MVH-150D)

## 2. CYLINDER HEAD&BONNET / シリンダヘッド&ボンネット

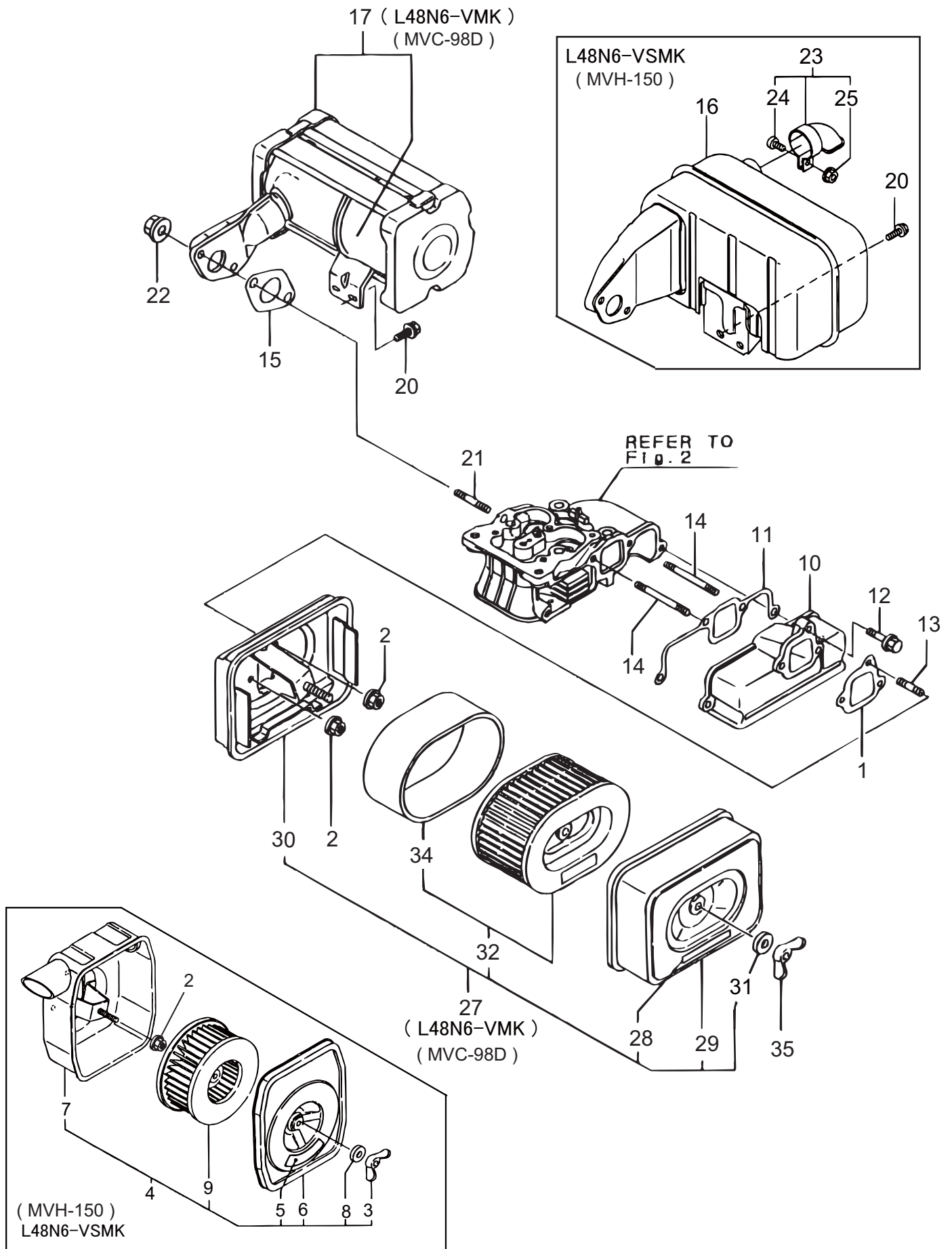




L48N6-VMK (For MVC-98D )  
 L48N6-VSMK (For MVH-150D)

BHG0

3. AIR CLEANER & MUFFLER / エアクリナー&マフラー





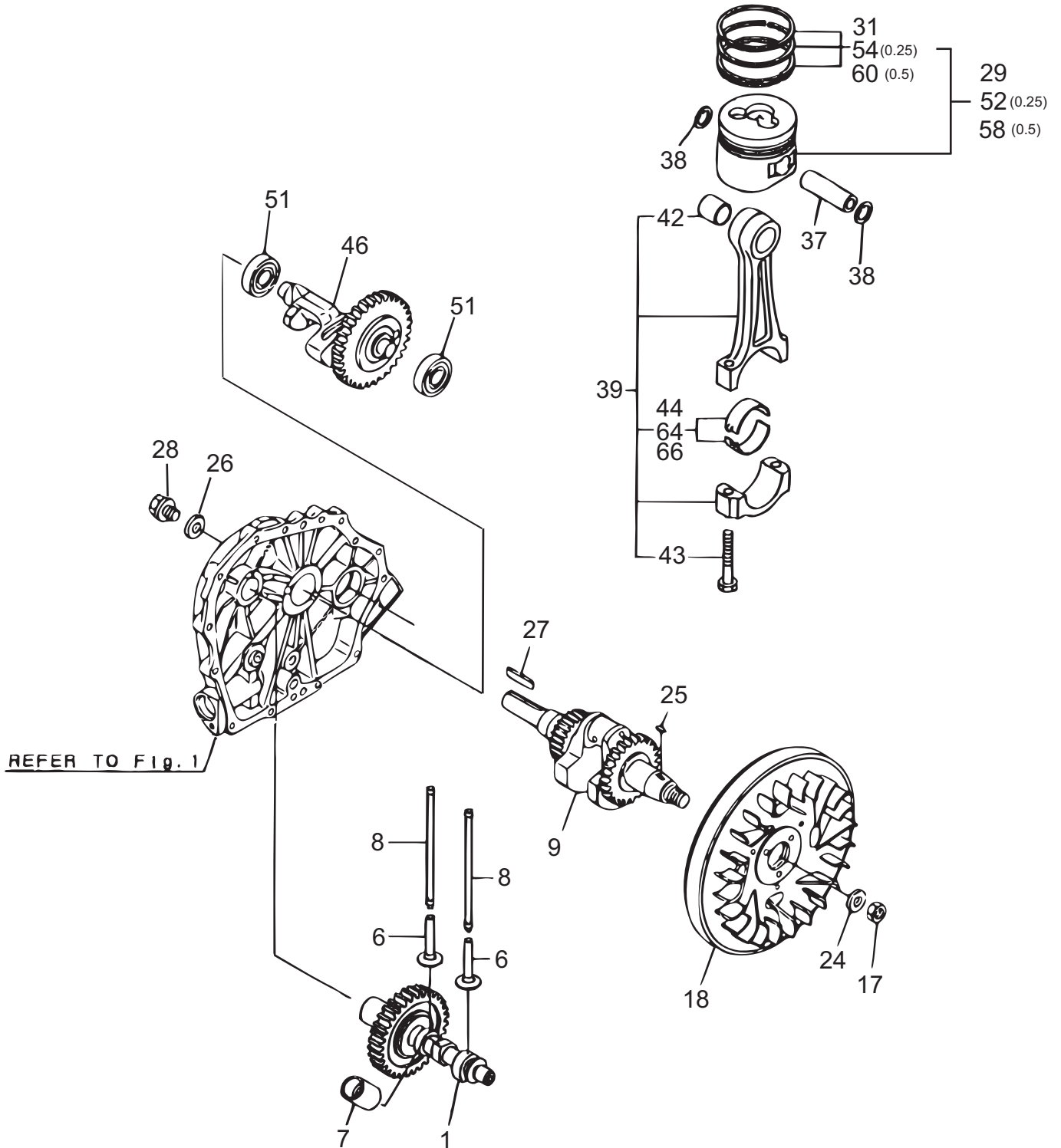


L48N6-VMK (For MVC-98D )

BHH0

L48N6-VSMK (For MVH-150D)

4. CRANKSHAFT, PISTON & CAMSHAFT / クランクシャフト&ピストン



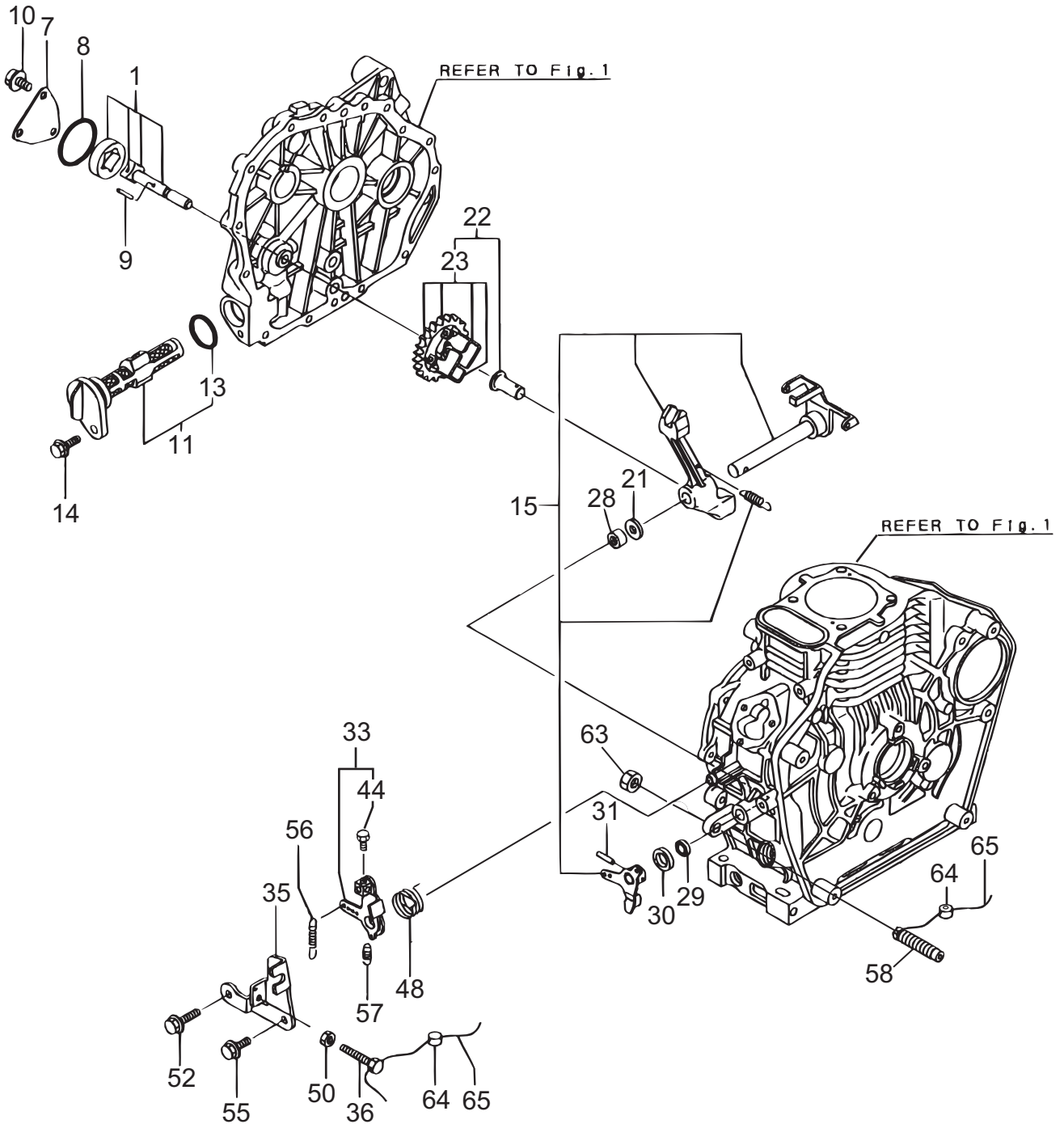


L48N6-VMK (For MVC-98D )

BH10

L48N6-VSMK (For MVH-150D)

5. LUB.OIL PUMP & GOVERNOR / LO ポンプ&ガバナー



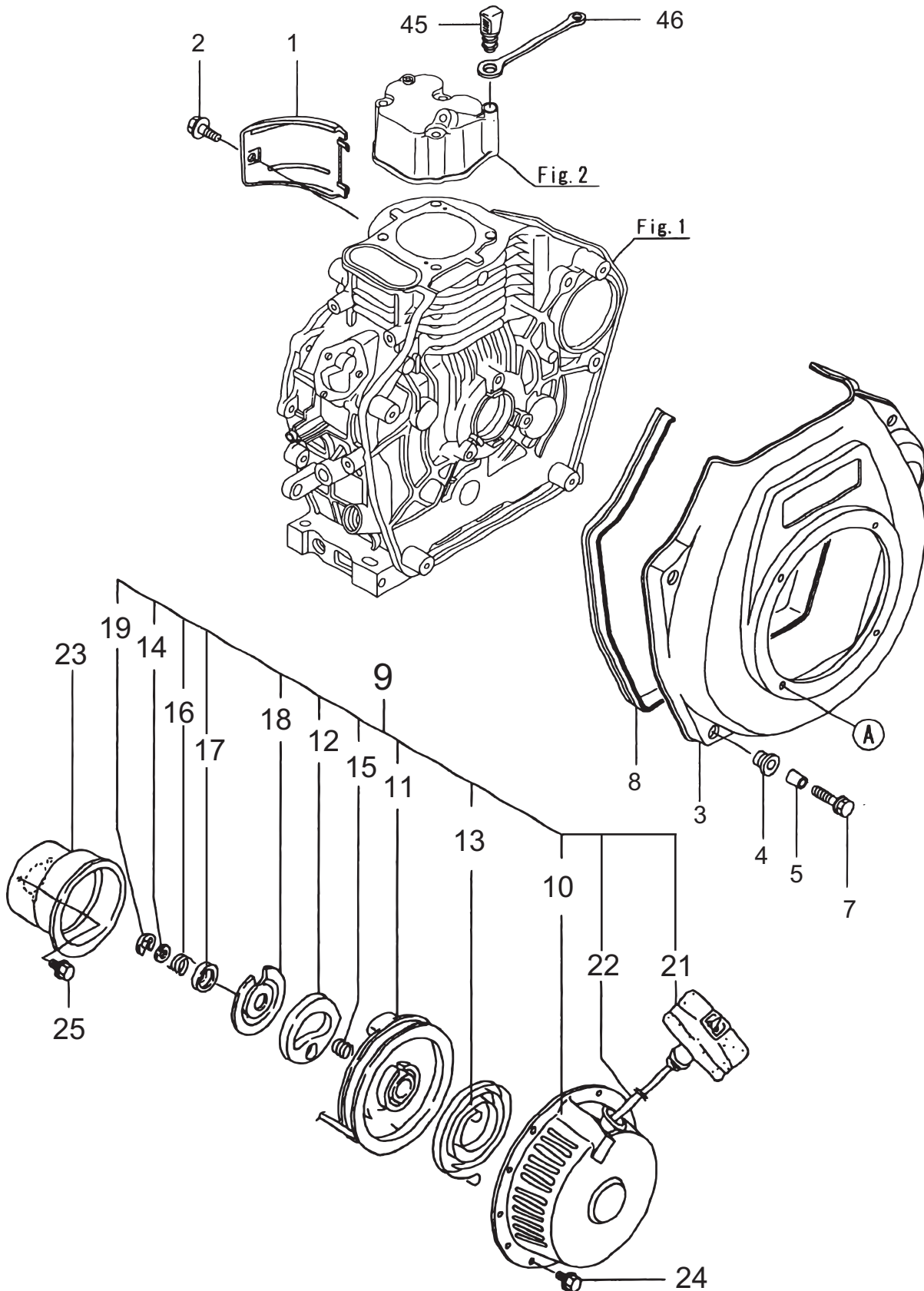


L48N6-VMK (For MVC-98D )

BHJ0

L48N6-VSMK (For MVH-150D)

6. COOLING & STARTING DEVICE / クーリング&スターティング

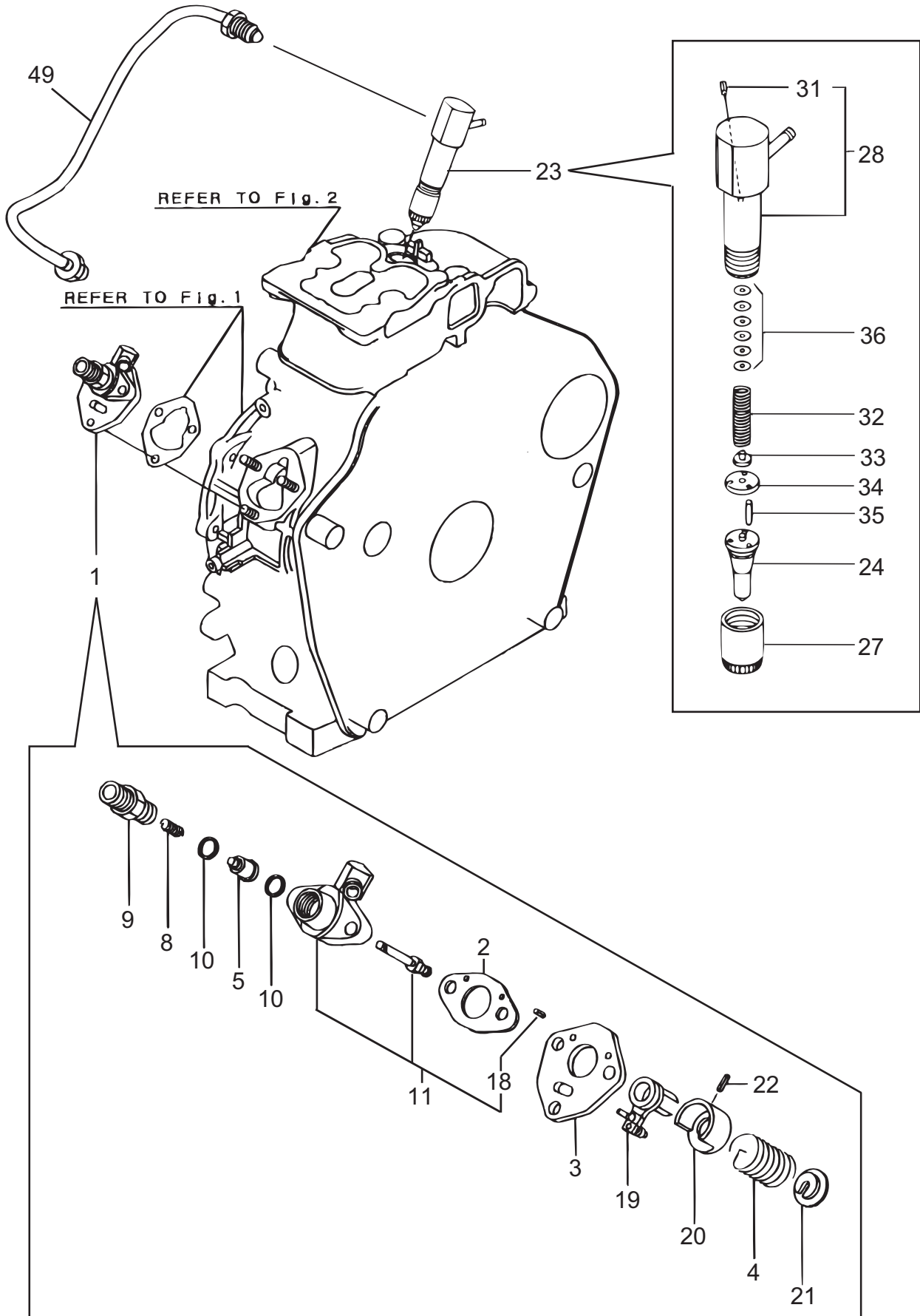




L48N6-VMK (For MVC-98D )  
L48N6-VSMK (For MVH-150D)

BHK0

7. FUEL INJECTION PUMP / FO 噴射ポンプ





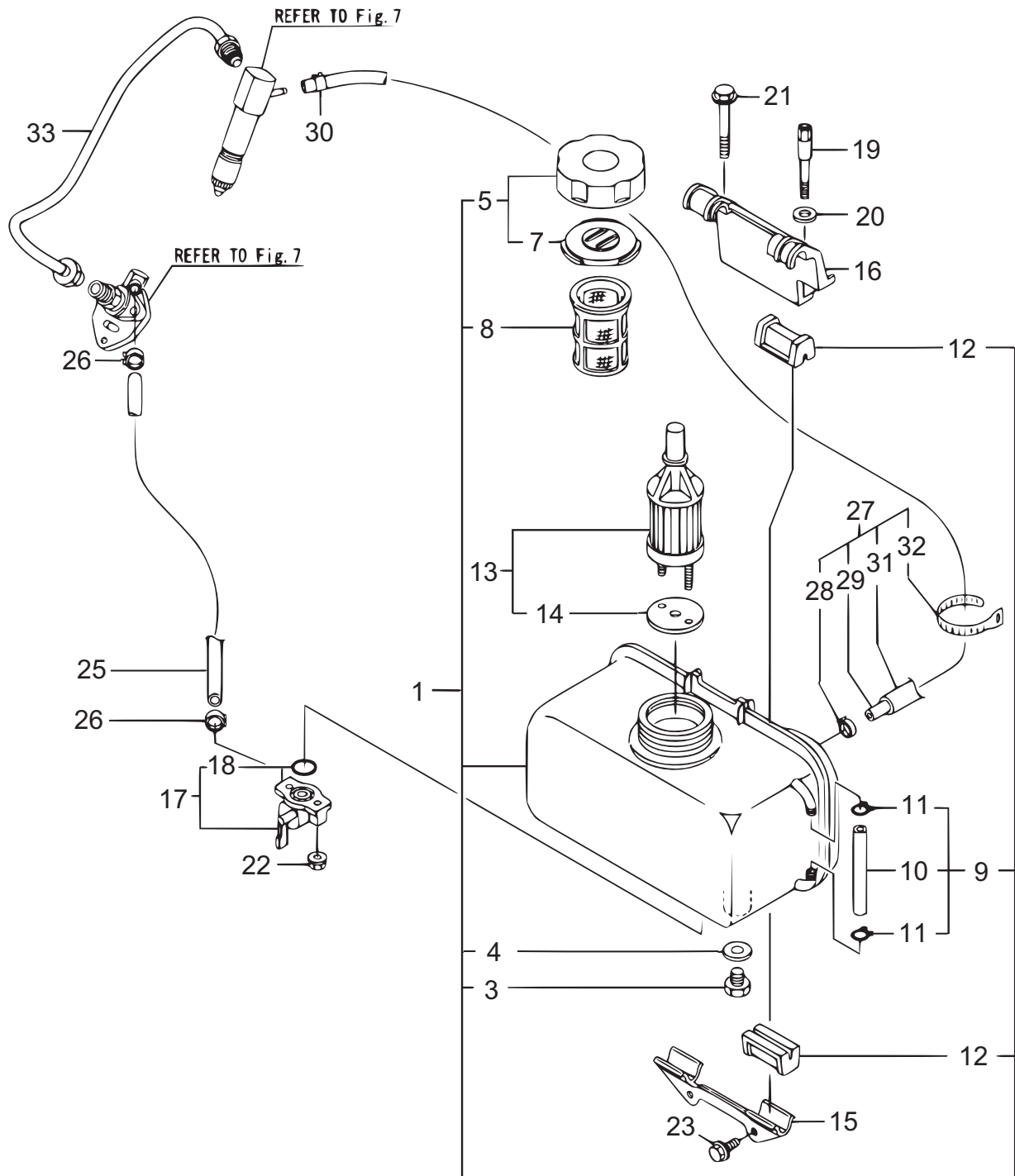


L48N6-VMK (For MVC-98D )

BHL0

L48N6-VSMK (For MVH-150D)

### 8. FUEL TANK & FUEL PIPE / FOT タンク&FO パイプ

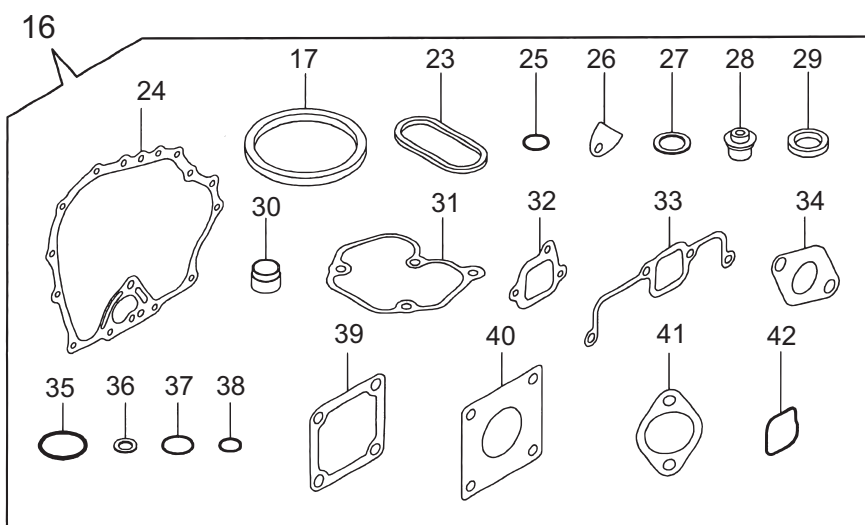
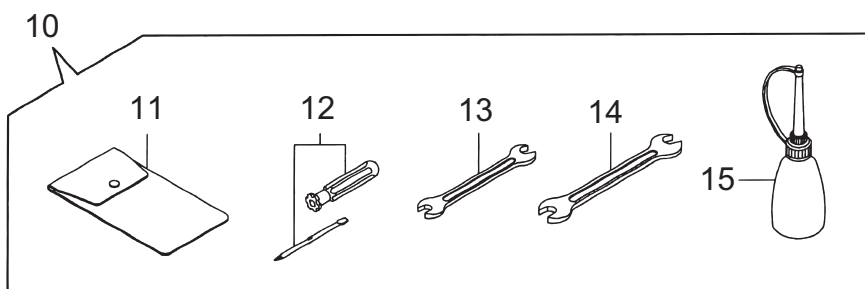
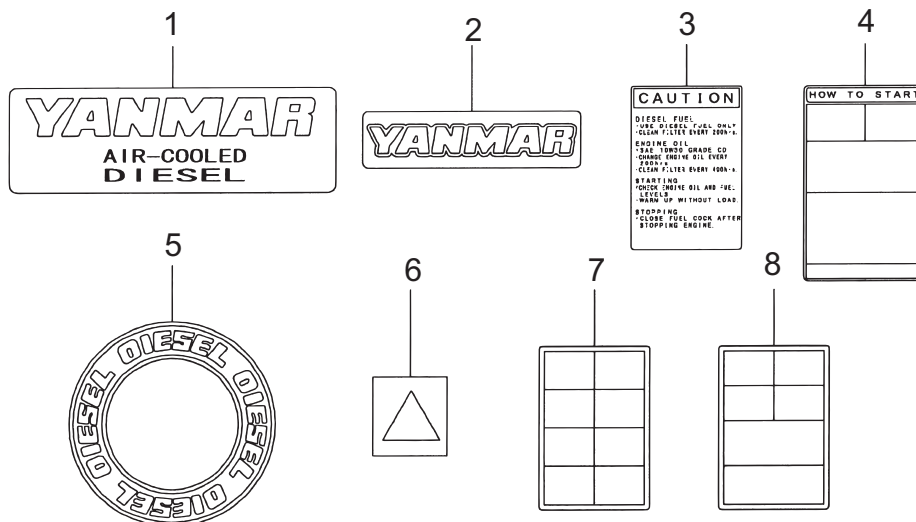




L48N6-VMK (For MVC-98D )  
 L48N6-VSMK (For MVH-150D)

BKS0  
 (BHM0)

9. TOOL, LABEL & GASKET SET / 工具、ラベル&ガスケットセット



備考  
 (1) オプション部品です。









# MIKASA SANGYO CO.,LTD.

HEAD OFFICE

NO. 4-3. 1-CHOME, SARUGAKU-CHO, CHIYODA-KU  
TOKYO, JAPAN



## 三笠産業株式会社

|             |  |           |
|-------------|--|-----------|
| 本 社         | 東京都千代田区猿樂町 1丁目 4番 3号<br>電話 03-3292-1411 FAX 03-3233-0530           | 〒101-0064 |
| 大 阪 支 店     | 大阪市西区立売堀 3丁目 3番 10号<br>電話 06-6541-9631 FAX 06-6541-9660            | 〒550-0012 |
| 札 幌 営 業 所   | 札幌市白石区流通センター 6丁目 1番 48号<br>電話 011-892-6920 FAX 011-892-6344        | 〒003-0030 |
| 仙 台 営 業 所   | 仙台市若林区卸町 5丁目 1番 16号<br>電話 022-238-1521 FAX 022-238-0331            | 〒984-0015 |
| 新 潟 出 張 所   | 新潟市西区小新 2丁目 16番 11号<br>電話 090-7422-8801 FAX 03-3233-0530           | 〒950-2023 |
| 北 関 東 営 業 所 | 館林市近藤町 178番地<br>電話 0276-74-6452 FAX 0276-74-6538                   | 〒374-0042 |
| 長 野 出 張 所   | 長野市稲里町中央 3丁目 23番 7号 E-3<br>電話 080-1013-9542 FAX 03-3233-0530       | 〒381-2217 |
| 中 部 営 業 所   | 名古屋市中村区則武 1丁目 9番 4号<br>電話 052-451-7191 FAX 052-451-0315            | 〒453-0014 |
| 金 沢 出 張 所   | 金沢市藤江北1丁目 331番地 306号<br>電話 080-1013-9538 FAX 052-451-0315          | 〒920-0345 |
| 中 国 営 業 所   | 広島市安佐南区祇園 3丁目 45番 11号<br>電話 082-875-8561 FAX 082-875-8560          | 〒731-0138 |
| 四 国 出 張 所   | 高松市今里町 6番 2号<br>電話 087-868-5111 FAX 087-868-5551                   | 〒760-0078 |
| 九 州 営 業 所   | 福岡市博多区博多駅南 5丁目 22番 5号<br>電話 092-431-5523 FAX 092-431-5707          | 〒812-0016 |
| 南九州出張所      | 鹿児島市宇宿町 2222番地 6号 102<br>電話 080-1013-9558 FAX 092-431-5707         | 〒890-0074 |
| 沖 縄 出 張 所   | 那覇市安謝 1丁目 18番 10号 パークサイドM201号<br>電話 090-7440-0404 FAX 098-867-1167 | 〒900-0003 |

### 《部品サービスセンター》

|           |   |           |
|-----------|---|-----------|
| 部 品 課     | 春日部市緑町 3丁目 4番 39号<br>電話 048-734-2401 FAX 048-736-6787 | 〒344-0063 |
| サ ー ビ ス 課 | 春日部市緑町 3丁目 4番 39号<br>電話 048-734-2402 FAX 048-736-6787 | 〒344-0063 |

・ 館林物流センター ・ 技術研究所 ・ 館林工場 ・ 春日部工場