



CAIMAN®

ТЕХНОЛОГИЧЕСКОЕ ПРЕВОСХОДСТВО.
ПРОФЕССИОНАЛЬНЫЙ РЕЗУЛЬТАТ.

**Высокочастотные преобразователи
и виброинструмент**

CAIMAN серии CST, CVT, CTR

Руководство по эксплуатации и техобслуживанию
с указателем запасных частей



Руководство по эксплуатации и техобслуживанию с указанием запасных частей Высокочастотные преобразователи и виброинструмент

Уважаемый покупатель, поздравляем Вас с приобретением виброинструмента с гибким валом и двигателем; это максимально надежная техника, явившаяся результатом многолетнего опыта.

Согласно проведенной санитарно-эпидемиологической экспертизе весь виброинструмент соответствует Единым санитарно-эпидемиологическим и гигиеническим требованиям к товарам.

ВНИМАНИЕ! Не вносите несанкционированные изменения в конструкцию устройства.

ТЕХНИКА БЕЗОПАСНОСТИ

Безопасность имеет фундаментальное значение; прочтите внимательно следующие инструкции:

Настоящее руководство по ЭКСПЛУАТАЦИИ и ТЕХОБСЛУЖИВАНИЮ должно храниться у руководителя стройплощадки и быть всегда доступным для пользования. Руководство по эксплуатации является неотъемлемой частью техники и должно сохраняться для использования в будущем (EN 292/2) вплоть до списания техники. В случае повреждения или утери можно будет запросить у изготовителя новый экземпляр.

Руководство содержит инструкции по монтажу, эксплуатации и техобслуживанию аппарата с важными предупреждениями. Для обеспечения безопасности оператора, безопасности работы и длительного срока службы агрегата необходимо выполнять инструкции, изложенные в руководстве, а также правила техники безопасности и профилактики несчастных случаев на производстве, в соответствии с действующими законами (применение надлежащих обуви, одежды, козырька, перчаток и наушников и т.п.)

Компания CAIMAN отклоняет всякую ответственность, в случае несоблюдения законов, неправильного применения, дефектов питания, неудовлетворительного техобслуживания, неразрешенных изменений, повреждений и/или поломок, частичного или полного несоблюдения инструкций, содержащихся в настоящем руководстве. Компания CAIMAN имеет право вносить изменения в инструмент и/или в руководство без внесения изменения в ранее выпущенные инструменты и/или руководства.

- Не устанавливайте двигатель на мокром/влажном участке или на участке с высоким содержанием солей.
- По возможности устанавливайте аппарат на плоской поверхности, вдали от воды и прочих жидкостей.
- Не используйте двигатель в средах с наличием воспламеняющихся веществ.
- Перед вводом в эксплуатацию проверить, не повреждены ли машина, электрический кабель и выключатель.
- Убедиться в том, что напряжение сети соответствует значению, указанному на паспортной табличке.
- Не включать виброинструмент, когда он не погружен в бетон, чтобы избежать перегрева, так как это может привести к преждевременному износу частей, подвергаемых наибольшим нагрузкам.
- Избегать применения в присутствии воспламеняющихся веществ.
- Использовать машину в местах с хорошим освещением.
- Соблюдать безопасное расстояние, предусмотренное во время эксплуатации техники.
- В случае отсутствия тока – установить выключатель в положение 0.
- Рабочая площадь должна быть хорошо освещена и не захламлена.
- Прохожие, дети должны находиться на безопасном расстоянии во время эксплуатации техники.
- Вилка виброинструмента должна быть плотно вставлена в штепсельную розетку.
- Не вытаскивайте вилку из штепсельной розетки во время эксплуатации техники.
- Запрещается эксплуатация техники в состоянии усталости или под действием алкоголя или медицинских/наркотических препаратов.
- Используйте средства защиты (см. СРЕДСТВА ЗАЩИТЫ), с защитой от поражения эл. током; не надевайте слишком свободную одежду.
- Перед присоединением техники к сети убедитесь, что выключатель находится в положении 0, во избежание случайного запуска.
- Храните технику в сухом и чистом помещении.
- Следите, чтобы кабель питания не перегревался, находился вдали от острых предметов.
- Избегайте попадания волос, одежды и перчаток в подвижные части техники.

СРЕДСТВА ЗАЩИТЫ

Во время эксплуатации техники используйте следующие средства защиты с защитой от поражения эл. током:

- Защитные очки
- Рабочие перчатки
- Прочные, с нескользящей подошвой рабочие ботинки.
- Защитные средства органов слуха
- Защитный шлем/каска

ВВОД В ЭКСПЛУАТАЦИЮ ВИБРОИНСТРУМЕНТА + ДВИГАТЕЛЯ

После распаковки техники:

- Убедиться в том, что двигатель не имеет повреждений, которые могли бы обусловить его неработоспособность; в частности, проверить целостность кабеля и исправность выключателя.
- Убедиться в том, что напряжение сети питания двигателя соответствует значению, указанному на табличке технических данных.
- Убедиться в том, что электроцит стройплощадки, к которому подключается двигатель, оснащен дистанционным выключателем с автоматическим разведением и ручным взводом.
- Проверить наличие и правильность подключения провода заземления на имеющейся розетке питания.
- Вставить вилки СЕЕ преобразователя и виброинструмента в штепсельные розетки.
- Установить в положение 1 выключатель преобразователя.
- На кнопочной панели виброинструмента перевести выключатель в положение 1.
- Убедиться в том, что амперметр преобразователя (если имеется) указывает, как максимум, номинальное значение для используемого виброинструмента.
- Погрузить виброинструмент в бетон и работать при постоянно погруженном в бетон виброинструменте.

ОСТАНОВКА ПРЕОБРАЗОВАТЕЛЯ / ВИБРОИНСТРУМЕНТА:

По окончании вибрирования бетона перевести в положение 0 сначала выключатель вибраторинструмента и затем выключатель преобразователя.

ТЕХОБСЛУЖИВАНИЕ:

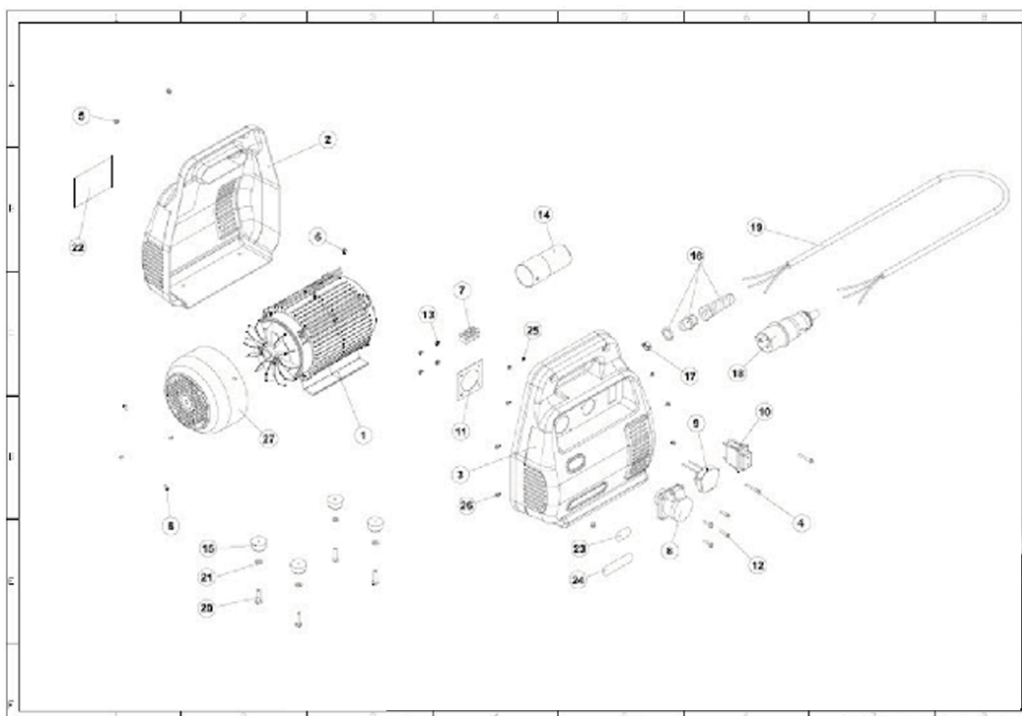
- Производить чистку виброинструмента и преобразователя после каждого пользования.
- Убедиться в том, что кабель питания двигателя, выключателя и вилки исправны (в противном случае запросить их замену в авторизованном сервисном центре).
- Убедиться в том, что кнопочная панель полностью герметична и не загрязнена.

ТЕХНИЧЕСКИЕ ХАРАКТЕРИСТИКИ ВЫСОКОЧАСТОТНЫХ ПРЕОБРАЗОВАТЕЛЕЙ	1000M	1000T	1500M	2000T	2500M	3000T	5000T
Поглощаемая мощность	1000	1000	1500	2000	2500	3000	5000
Входное напряжение	220	380	220	380	220	380	380
Выходное трехфазное напряжение	42	42	42	42	42	42	42
Отдаваемая мощность	1	1	1,5	2	2,5	3	5
Выходная частота	200	200	200	200	200	200	200
Количество розеток СЕЕ	1	1	2	2	2	3	3

ТЕХНИЧЕСКИЕ ХАРАКТЕРИСТИКИ ВЫСОКОЧАСТОТНЫХ ВИБРАТОРОВ	Ø 38мм	Ø 50мм	Ø 60мм	Ø 70мм
Входное трехфазное напряжение, В	42	42	42	42
Поглощаемая мощность, кВт	0.192	0.240	0.432	0.530
Ток холостого хода, А	4	5	9	13
Вес, кг	8	10	12	16
Смазочное диэлектрическое масло, мл	25	30	35	35

СПЕЦИФИКАЦИЯ ЧАСТЕЙ ОДНО- и ТРЕХФАЗНОГО ПРЕОБРАЗОВАТЕЛЯ 1К СЕРИИ CST

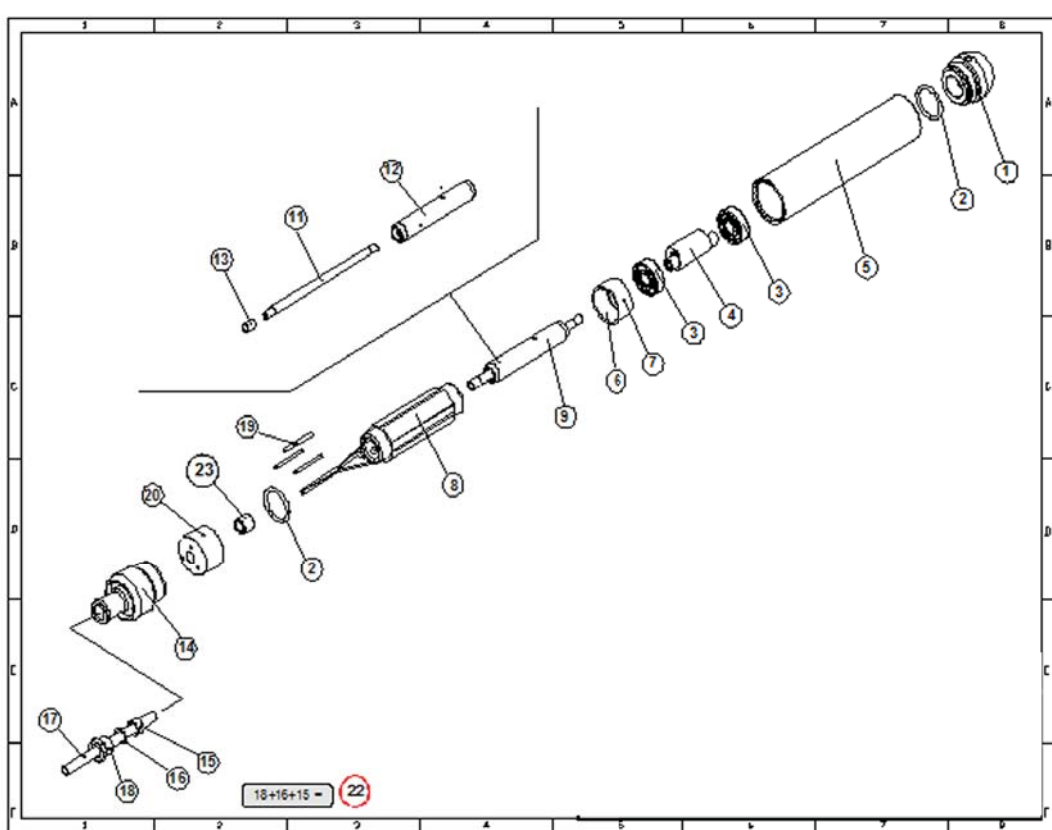
Поз.	Код	Кол-во	Наименование
1	ST001A	1	Узел генератор-двигатель 1-ФАЗН. ПРЕОБР-ЛЯ ST 1К
1	ST001B	1	Узел генератор-двигатель 3-ФАЗН. ПРЕОБР-ЛЯ ST 1К
2	ST002A	1	КОРПУС АБС СЗАДИ ST 1К М/Т
3	ST003A	1	КОРПУС АБС СПЕРЕДИ ST 1К М
3	ST003B	1	КОРПУС АБС СПЕРЕДИ ST 1К Т
4	ST004	2	ВИНТ М5х25
5	ST005	2	ГАЙКА М5 ГЛУХАЯ для корпуса
6	ST006	5	ВИНТ-САМОРЕЗ 3,8х6,5
7	ST007	1	КЛЕММНАЯ ПАНЕЛЬ 4-пол.
8	ST008	1	РОЗЕТКА 42 В - 200 Гц
9	ST009	1	АМПЕРМЕТР
10	ST010A	1	1-ФАЗНЫЙ ТЕПЛОВОЙ ВЫКЛЮЧАТЕЛЬ 7 А
10	ST010B	1	3-ФАЗНЫЙ ТЕПЛОВОЙ ВЫКЛЮЧАТЕЛЬ 5 А
11	ST011	1	МЕТАЛЛИЧЕСКАЯ ПЛАСТИНА ПОКРЫТИЯ розетки
12	ST012	4	ВИНТ М4х25 для розетки
13	ST013	4	ГАЙКА М4 для металлическ.пластины покрытия розетки
15	ST015	4	РЕЗИНОВАЯ НОЖКА + ВИНТ (20-21)
16	ST016	1	КАБЕЛЬНЫЙ ВВОД SKINTOP
17	ST017	1	МЕТАЛЛИЧЕСКИЙ КАБЕЛЬНЫЙ ЗАЖИМ 10-12 / 2 ушка
18	ST018A	1	ВИЛКА 220 В - 50 Гц 16 А 3 ФАЗЫ 2 ПОЛЮСА + ЗЕМЛЯ
18	ST018B	1	ВИЛКА 380 В - 50 Гц 16 А 3 ФАЗЫ 3 ПОЛЮСА + ЗЕМЛЯ
19	ST019M	1	КАБЕЛЬ ПИТАНИЯ 3G 1,5 мм2 для 1-ФАЗН.
19	ST019T	1	КАБЕЛЬ ПИТАНИЯ 4G 1,5 мм2 для 3-ФАЗН.
20	ST020	4	ВИНТ-САМОРЕЗ 5,5х25 для ножек
21	ST021	4	ШАЙБА 9 для ножек
22	ST022	1	ТАБЛИЧКА С ТЕХНИЧЕСКИМИ ДАННЫМИ
23	ST023	1	ТАБЛИЧКА С ОБОЗНАЧЕНИЕМ МОДЕЛИ
24	ST024	1	ТАБЛИЧКА LAE
25	ST025	2	ГАЙКА М2,6 для амперметра
26	ST026	7	ВИНТ-САМОРЕЗ 3,5х9,5 для корпуса st
27	ST027	1	КРЫШКА ВЕНТИЛЯТОРА
28	ST028	1	ВЕНТИЛЯТОР + ХОМУТИК
29	ST029	1	ОТКРЫТЫЙ КОЛПАК (КРЫШКА)
30	ST030	1	ЗАКРЫТЫЙ КОЛПАК (КРЫШКА)
31	ST031	8	ГАЙКА + ШАЙБА
32	ST032	2	ПОДШИПНИК 52Х24Х15
33	ST033A	4	РЕЗЬБОВАЯ СТЯЖКА L=198
34	ST034A	1	ГЕНЕРАТОР ПРЕОБРАЗОВАТЕЛЯ ST 1К М/Т
35	ST035A	1	СТАТОР ДВИГАТЕЛЯ ПРЕОБРАЗОВАТЕЛЯ ST 1К М
35	ST035B	1	СТАТОР ДВИГАТЕЛЯ ПРЕОБРАЗОВАТЕЛЯ ST 1К Т
36	ST036A	1	РОТОР В СБОРЕ (37-38-39) ST 1К М/Т
37	ST037A	1	МАГНИТНЫЙ РОТОР ST 1К М/Т
38	ST038A	1	ВАЛ ST 1К М/Т
39	ST039A	1	ЛИТОЙ РОТОР ST 1К М/Т
40	ST040	1	КОМПЕНСАЦИОННОЕ КОЛЬЦО
41	ST041	1	ИЗОЛИРУЮЩИЙ КОЖУХ
42	ST042	1	КРЫШКА ТРЕХФАЗНОГО ВЫКЛЮЧАТЕЛЯ



СПЕЦИФИКАЦИЯ ЧАСТЕЙ ВЫСОКОЧАСТОТНЫХ ВИБРАТОРОВ СЕРИИ CVT и STR			
Поз.	Код	Наименование	Ø
1	VT38101	ГОЛОВКА	38
1	VT50101	ГОЛОВКА	50
1	VT60101	ГОЛОВКА	60
1	VT70101	ГОЛОВКА	70
1	VT38101G	РЕЗИНОВАЯ ГОЛОВКА	38
1	VT50101G	РЕЗИНОВАЯ ГОЛОВКА	50
1	VT60101G	РЕЗИНОВАЯ ГОЛОВКА	60
1	VT70101G	РЕЗИНОВАЯ ГОЛОВКА	70
2	VT38102	КОЛЬЦЕВОЕ УПЛОТНЕНИЕ	38
2	VT50102	КОЛЬЦЕВОЕ УПЛОТНЕНИЕ	50
2	VT60102	КОЛЬЦЕВОЕ УПЛОТНЕНИЕ	60
2	VT70102	КОЛЬЦЕВОЕ УПЛОТНЕНИЕ	70
3	VT38103	ПОДШИПНИК 32x12x10	38
3	VT50103	ПОДШИПНИК 42x15x13	50
3	VT60103	ПОДШИПНИК 52x24x15	60
3	VT70103	ПОДШИПНИК 52x24x15	70
4	VT38104	ЭКСЦЕНТРИК	38
4	VT50104	ЭКСЦЕНТРИК	50
4	VT60104	ЭКСЦЕНТРИК	60
4	VT70104	ЭКСЦЕНТРИК	70
5	VT38105	ГИЛЬЗА	38
5	VT50105	ГИЛЬЗА	50*
5	VT60105	ГИЛЬЗА	60
5	VT70105	ГИЛЬЗА	70
6	VT106	ИЗОЛЯТОР МАУЛАР	38-50-60-70
7	VT38107	ПРОМЕЖУТОЧНАЯ ПРОКЛАДКА	38
7	VT50107	ПРОМЕЖУТОЧНАЯ ПРОКЛАДКА	50
7	VT60107	ПРОМЕЖУТОЧНАЯ ПРОКЛАДКА	60
7	VT70107	ПРОМЕЖУТОЧНАЯ ПРОКЛАДКА	70
8	VT38108	СТАТОР	38
8	VT50108	СТАТОР	50*
8	VT60108	СТАТОР	60
8	VT70108	СТАТОР	70
---	VT38108C	СТАТОР В СБОРЕ(2+5+8+14+17+13+22)	38
---	VT50108C	СТАТОР В СБОРЕ(2+5+8+14+17+13+22)	50
---	VT60108C	СТАТОР В СБОРЕ(2+5+8+14+17+13+22)	60
---	VT70108C	СТАТОР В СБОРЕ(2+5+8+14+17+13+22)	70
8	VT38108T	СТАТОР ТЕРМОРЕЛЕ	38
8	VT50108T	СТАТОР ТЕРМОРЕЛЕ	50*
8	VT60108T	СТАТОР ТЕРМОРЕЛЕ	60
8	VT70108T	СТАТОР ТЕРМОРЕЛЕ	70
---	VT38108CT	СТАТОР ТЕРМОРЕЛЕ В СБОРЕ	38
---	VT50108CT	СТАТОР ТЕРМОРЕЛЕ В СБОРЕ	50
---	VT60108CT	СТАТОР ТЕРМОРЕЛЕ В СБОРЕ	60
---	VT70108CT	СТАТОР ТЕРМОРЕЛЕ В СБОРЕ	70

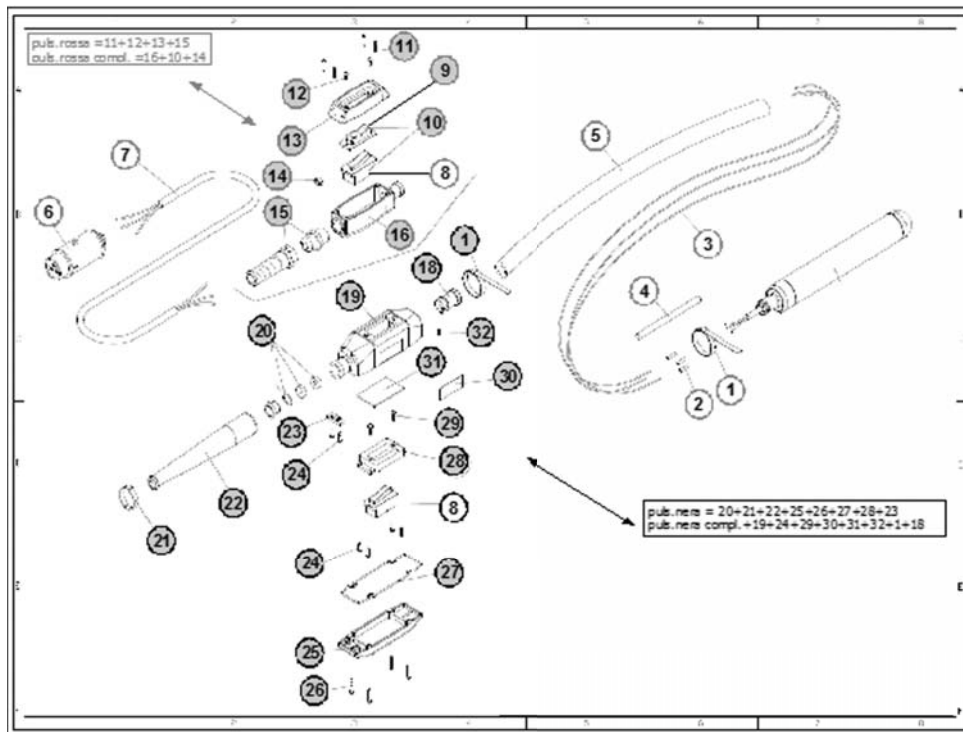
СПЕЦИФИКАЦИЯ ЧАСТЕЙ КНОПОЧНОЙ ПАНЕЛИ ДЛЯ ВЫСОКОЧАСТОТНЫХ ВИБРАТОРОВ СЕРИИ CVT и СТР			
КНОПОЧНАЯ ПАНЕЛЬ			
Поз.	Код	Наименование	Ø
1	VT201	ХОМУТИК ДЛЯ ТРУБЫ 42 J217	38-50-60-70
2	VT202	СОЕДИНИТЕЛЬ для кабеля 2,5	38-50
2	VT203	СОЕДИНИТЕЛЬ для кабеля 4	60-70
3	VT38204	3 ВНУТРЕННИХ ПРОВОДА 1,5 мм2	38
3	VT50204	3 ВНУТРЕННИХ ПРОВОДА 2,5 мм2	50
3	VT60204	3 ВНУТРЕННИХ ПРОВОДА 4 мм2	60
3	VT70204	3 ВНУТРЕННИХ ПРОВОДА 4 мм2	70
4	VT205	ТЕРМОУСАДОЧНАЯ ТРУБКА	38-50-60-70
5	VT206	ТРУБКА ПРИВОДА 19-30	38
5	VT207	ТРУБКА ПРИВОДА 25-39	50-60-70
6	VT208	ВИЛКА 32 а - 50 в - 100/200 Гц	38-50-60-70
7	VT38209	КАБЕЛЬ ПИТАНИЯ 3G 1,5 мм2	38
7	VT50209	КАБЕЛЬ ПИТАНИЯ 3G 2,5 мм2	50
7	VT60209	КАБЕЛЬ ПИТАНИЯ 3G 4 мм2	60
7	VT70209	КАБЕЛЬ ПИТАНИЯ 3G 4 мм2	70
8	VT210	ВЫКЛЮЧАТЕЛЬ для КРАСН.-ЧЕРН.кноп.панели	N-R
9	VT211	ЗАЩИТА ВЫКЛЮЧАТЕЛЯ КРАСН.кноп.панели	R
10	VT212	ВЫКЛЮЧАТЕЛЬ+КРЫШКА КРАСН.кноп.панели (8+9)	R
11	VT213	ВИНТ-САМОРЕЗ 2,8x19 для КРАСН.кноп.панели	R
12	VT214	ВИНТ М4x10 с потайн.гол.для КРАСН.кноп.панели	R
13	VT215	КРЫШКА для КРАСНОЙ кнопочной панели	R
14	VT216	ХОМУТИК С 2 УШКАМИ 10/12	R
15	VT217	КАБЕЛЬН. ЗАЖИМ для КРАСНОЙ кноп.панели	R
16	VT218	КРАСНАЯ КНОП. ПАНЕЛЬ (11+12+13+15)	38-50
---	VT219С	КРАСНАЯ КНОП.ПАНЕЛЬ В СБОРЕ(16+10+14)	38-50
18	VT220	ГИЛЬЗА для трубы 19 для.ЧЕРН.КНОП. ПАНЕЛИ	38
18	VT221	ГИЛЬЗА для трубы 25 для.ЧЕРН.КНОП. ПАНЕЛИ	50-60-70
19	VT222	ЧЕРН. КНОП. ПАНЕЛЬ(20+21+22+25+26+27+28+23)	50-60-70
20	VT223	КАБЕЛЬНЫЙ ЗАЖИМ для ЧЕРНОЙ кноп.панели	N
21	VT224	ХОМУТИК С 2 УШКАМИ ДИАМ.. для ЧЕРН.кноп.панели	N
22	VT225	МУФТА для ЧЕРНОЙ кнопочной панели	N
23	VT226	ФИКСАТОР КАБЕЛЯ для ЧЕРНОЙ кноп.панели	N
24	VT227	ВИНТ-САМОРЕЗ 3,8X15 для ЧЕРНОЙ кноп.панели	N
25	VT228	КРЫШКА для ЧЕРНОЙ кноп.панели	N
26	VT229	ВИНТ-САМОРЕЗ 3,8X25 для ЧЕРНОЙ кноп.панели	N
27	VT230	ПРОКЛАДКА КРЫШКИ для ЧЕРНОЙ кноп.панели	N
28	VT231	ОПОРА ВЫКЛЮЧАТЕЛЯ для ЧЕРНОЙ кноп.панели	N
29	VT232	ВИНТ М4X16 для ЧЕРНОЙ кноп.панели	N
30	VT233	ТАБЛИЧКА КНОПОЧНОЙ ПАНЕЛИ	N
31	VT234	Силикон.внутр.ПОКРЫТИЕ для ЧЕРНОЙ кноп.панели	N
32	VT235	УПРУГИЙ ШТИФТ 3x10 для ЧЕРНОЙ кноп.панели	Nx60-70
---	VT236С	ЧЕРНАЯ КНОПОЧНАЯ ПАНЕЛЬ В СБОРЕ	50-60-70

СПИСОК ЗАПАСНЫХ ЧАСТЕЙ ВЫСОКОЧАСТОТНЫХ ВИБРАТОРОВ СЕРИИ CVT и СТР



СПЕЦИФИКАЦИЯ ЧАСТЕЙ ВЫСОКОЧАСТОТНЫХ ВИБРАТОРОВ СЕРИИ CVT и CTR			
Поз.	Код	Наименование	Ø
9	VT38109	РОТОР В СБОРЕ (поз.11-12-13)	38
9	VT50109	РОТОР В СБОРЕ (поз.11-12-13)	50
9	VT60109	РОТОР В СБОРЕ (поз.11-12-13-10)	60
9	VT70109	РОТОР В СБОРЕ (поз.11-12-13-10)	70
10	VT110	УПРУГИЙ ШТИФТ 3x10	60-70
11	VT38111	ВАЛ РОТОРА	38
11	VT50111	ВАЛ РОТОРА	50
11	VT60111	ВАЛ РОТОРА	60
11	VT70111	ВАЛ РОТОРА	70
12	VT38111	РОТОР ДВИГАТЕЛЯ	38
12	VT50111	РОТОР ДВИГАТЕЛЯ	50
12	VT60111	РОТОР ДВИГАТЕЛЯ	60
12	VT70111	РОТОР ДВИГАТЕЛЯ	70
13	VT38113	ЗАДНИЙ ПОДШИПНИК IR	38
13	VT50113	ЗАДНИЙ ПОДШИПНИК IR	50
13	VT60113	ЗАДНИЙ ПОДШИПНИК IR	60
13	VT70113	ЗАДНИЙ ПОДШИПНИК IR	70
14	VT38114	ЗАДНЯЯ ОПОРА 38	38
14	VT50114	ЗАДНЯЯ ОПОРА 50	50*
14	VT60114	ЗАДНЯЯ ОПОРА 60	60
14	VT70114	ЗАДНЯЯ ОПОРА 70	70
15	VT115	РЕЗИНОВОЕ КОЛЬЦО	38-50-60-70
16	VT116	ШАЙБА 13,4x10,1x0,8	38-50-60-70
18	VT118	ПЛАСТМАССОВАЯ РЕЗЬБОВАЯ ГАЙКА	38-50-60-70
22	VT122	КАБЕЛЬНЫЙ ЗАЖИМ PG9 (поз.15+16+18)	38-50-60-70
17	VT117	ПРОЗРАЧНАЯ ТРУБКА	38-50-60-70
19	VT118	ТРУБКА ПОЛИУРЕТАН-СТЕКЛО 3X55	38-50-60-70
20	VT38120T	ПЛАСТМАСС.ПРОКЛАДКА для термореле	38T
20	VT50120T	ПЛАСТМАСС.ПРОКЛАДКА для термореле	50T
20	VT60120T	ПЛАСТМАСС.ПРОКЛАДКА для термореле	60T
20	VT70120T	ПЛАСТМАСС.ПРОКЛАДКА для термореле	70T
23	VT38123	ЗАДНИЙ ПОДШИПНИК НК	38
23	VT50123	ЗАДНИЙ ПОДШИПНИК НК	50
23	VT60123	ЗАДНИЙ ПОДШИПНИК НК	60
23	VT70123	ЗАДНИЙ ПОДШИПНИК НК	70
8	VT38TR108	ЭЛЕКТРОННЫЙ СТАТОР ТЕРМОРЕЛЕ	38-tr
8	VT50TR108	ЭЛЕКТРОННЫЙ СТАТОР ТЕРМОРЕЛЕ	50-tr
8	VT60TR108	ЭЛЕКТРОННЫЙ СТАТОР ТЕРМОРЕЛЕ	60-tr
8	VT70TR108	ЭЛЕКТРОННЫЙ СТАТОР ТЕРМОРЕЛЕ	70-tr
—	VT38TR108C	СТАТОР термореле в сборе (2+5+8+14+17+22)	38-tr
—	VT50TR108C	СТАТОР термореле в сборе (2+5+8+14+17+22)	50-tr
—	VT60TR108C	СТАТОР термореле в сборе (2+5+8+14+17+22)	60-tr
—	VT70TR108C	СТАТОР термореле в сборе (2+5+8+14+17+22)	70-tr
24	VT123	Корпус подшипника	70
25	VT124	Корпус подшипника	70
—	VT125	диэлектрическое масло 1л	38-50-60-70
—	VT126	машинка для затяжки хомутиков	38-50-60-70
* уточнить diam. 50 типа «роскадо»			
26	VT126	ОПОРА ПОДШИПНИКА для «роскадо»	только 50 «роскадо»

СПИСОК ЗАПАСНЫХ ЧАСТЕЙ ВЫСОКОЧАСТОТНЫХ ВИБРАТОРОВ СЕРИИ CNF



ГАРАНТИЙНЫЕ ОБЯЗАТЕЛЬСТВА

ГАРАНТИЙНЫЙ ПЕРИОД

Срок гарантии устанавливается в зависимости от области применения изделия, указанной в гарантийном талоне в графе «Область применения».

Изделие для Непрофессионального использования - это техника, предназначенная для ее использования потребителем (физическим лицом) исключительно для личных, семейных, домашних или иных нужд, не связанных с осуществлением предпринимательской деятельности, с нагрузкой не более 20 часов в месяц.

Изделие для Профессионального использования - это техника, предназначенная для ее использования потребителем (физическим лицом) исключительно для личных, семейных, домашних или иных нужд, не связанных с осуществлением предпринимательской деятельности, с нагрузкой не более 150 часов в месяц или для ее использования владельцем (физическим, юридическим лицом или индивидуальным предпринимателем) в предпринимательской деятельности или в иных целях, не связанных с личными, семейными, домашними и иным подобным использованием, за исключением сдачи техники в аренду, прокат. При этом под целями, не связанными с личным использованием, следует понимать, в том числе приобретение покупателем техники для обеспечения деятельности покупателя в качестве организации или гражданина-предпринимателя.

На изделия для профессионального использования, сдаваемые владельцем в прокат, аренду, гарантия устанавливается на срок 30 дней.

УСЛОВИЯ ГАРАНТИИ:

Гарантия относится только к производственным дефектам или дефектам материала, узлам и агрегатам.

Гарантийный срок начинается с даты покупки первым розничным покупателем или первым коммерческим пользователем и длится в течение указанного выше гарантийного периода.

Изделия для Профессионального использования требуют особого ухода и обслуживания. Техническое обслуживание таких изделий производится в порядке, установленном инструкцией по эксплуатации. ТО должно производиться специалистами авторизованных сервисных центров не менее 1 раза в течение 12 месяцев (плановое обслуживание), что подтверждается отметкой сервисного центра в настоящем гарантийном талоне. (В случае невыполнения или не своевременного выполнения ТО, если это явилось причиной возникновения неисправностей (дефектов) каких-либо узлов и агрегатов Изделия, Покупатель полностью теряет право на гарантию тех узлов и агрегатов, которые вышли из строя). Техническое обслуживание изделий для Непрофессионального использования производится в порядке, установленном инструкцией по эксплуатации, или должно производиться специалистами авторизованных сервисных центров 1 раз в течение 12 месяцев, что подтверждается отметкой сервисного центра в настоящем гарантийном талоне. (В случае невыполнения или не своевременного выполнения ТО, если это явилось причиной возникновения неисправностей (дефектов) каких-либо узлов и агрегатов. Изделия, Покупатель полностью теряет право на гарантию тех узлов и агрегатов, которые вышли из строя).

Естественный износ: Продукция требует технического обслуживания и периодической замены частей и узлов. Гарантийные обязательства не относятся к ремонту, необходимость которого возникает в результате естественного износа продукции или ее отдельных частей (свечи зажигания, накаливания, цепи, шины, фильтры, звездочки, все режущее оборудование, приводные ремни и детали, элементы крепления, натяжения, элементы трансмиссии и ходовой части, шланги, троса, шкивы и культиваторные фрезы) в процессе эксплуатации. Гарантия не распространяется на такие случаи, когда дефекты возникли в результате неправильного использования, отсутствия надлежащего технического обслуживания или когда повреждения произошли в процессе транспортировки, погрузочно-разгрузочных работ, складирования. Недостаточное техническое обслуживание: На срок службы продукции влияют условия, в которых она эксплуатируется, а также уход и техническое обслуживание, который она получает согласно инструкции по эксплуатации. Техническое обслуживание продукции (регулировка, чистка, замена расходных материалов, периодическое обслуживание и прочее), предусмотренное в инструкции по эксплуатации, не является гарантийным обязательством изготовителя (продавца) и оплачивается потребителем по расценкам авторизованного сервисного центра. Информация о технически сложных товарах. Пункт 3 Перечня технических сложных товаров, утвержденного Постановлением Правительства РФ от 10.11.2011 г. № 924 включает тракторы, мотоблоки, мотокультиваторы, машины и оборудование для сельского хозяйства с двигателем внутреннего сгорания (с электродвигателем).

ПРОИЗВОДИТЕЛЬ:

ООО «ЛАЕ»
Ул. Томмазо 6/8
20852 Вилласанта (провинция Монца и Брианца) – Италия
Тел.: +39 039/614262
Факс: +39 039/6014203

Согласно разъяснению Минпромторга России (письмо от 10.04.2012 г. № 08-693), к указанным машинам и оборудованию относятся: мотокосы, триммеры, кусторезы, газонокосилки, косилки для высокой травы; генераторы (бензиновые и дизельные); мотопомпы, электронасосы; бензопилы и электропилы; мойки высокого давления; дизельные, электрические и газовые нагреватели; снегоочистители роторные, малогабаритные (машины для уборки снега).

ГАРАНТИЙНЫЙ СРОК НЕ УСТАНАВЛИВАЕТСЯ НА:

1. Продукцию и детали продукции, в которые были внесены изменения или модификации, влияющие на безопасность, производительность или долговечность.

2. Ремонтные работы, неисправности и дефекты, возникшие в результате:

- Использования неоригинальных запасных частей и материалов.
- Нарушения инструкций и рекомендаций, указанных в руководстве по эксплуатации, в том числе в результате эксплуатации без надлежащего технического обслуживания;
- Заедания или поломки деталей, вследствие работы с недостаточным количеством смазочных материалов, а также использования несоответствующей марки масла.
- Подтекания карбюраторов, заклинивания клапанов, засорения топливо-проводов или иными неисправностями, вызванные использованием старого (более 30 дней хранения) или загрязненного топлива (бензина, дизельного топлива и т.д.).
- Неквалифицированного ремонта или регулировки присоединяемых деталей или узлов, муфт сцепления, трансмиссий и т.п.
- Повреждения или износа деталей, вызванных попаданием абразива (грязи), из-за неправильной сборки, нерегулярным уходом и нарушением условий эксплуатации.
- Повреждения деталей из-за превышения допустимых оборотов, перегрева, блокировки травой, грязью, мусором, чрезмерной вибрации, вызванной плохим закреплением или неадекватной балансировкой режущего оборудования.

3. Комплектующие и составные части инструмента, аксессуары.

- Все пластиковые/пластмассовые детали, навесное оборудование и пр.
- Детали, подверженные естественному износу (свечи зажигания, накаливания, цепи, шины, фильтры, звездочки, все режущее оборудование, приводные ремни и детали, элементы крепления, натяжения, элементы трансмиссии и ходовой части, шланги, троса, шкивы и культиваторные фрезы).
- Внешние механические, термические, аварийные, кислородные воздействия на инструмент, а также ненормированных нагрузок.
- Техническое обслуживание продукции (регулировка, чистка, замена расходных материалов, периодическое обслуживание и прочее), предусмотренное в инструкции по эксплуатации, не является гарантийным обязательством изготовителя (продавца) и оплачивается потребителем по расценкам авторизованного сервисного центра.

Гарантия исключает действия обстоятельств непреодолимой силы, находящиеся вне контроля производителя.

В соответствии с законом, на данное изделие изготовителем установлен срок службы 10 лет с момента продажи изделия магазином. Правила безопасности и эффективного использования изделия изложены в Инструкции по эксплуатации. По истечении установленного срока службы изготовитель не несет ответственности за безопасность изделия.

В случае несвоевременного извещения о выявленных неисправностях, продавец, импортер или уполномоченная организация вправе отказаться полностью или частично от удовлетворения предъявляемых претензий (ст. 483 ГК РФ).

Использование инструмента потребителем признается акцептом условий настоящего договора присоединения (оферты) по дополнению и уточнению ответственности изготовителя (продавца) в отношении недостатков инструмента (ст. 438 ГК РФ).

Заводской брак определяется экспертной комиссией авторизованного сервисного центра. ■

ИМПОРТЕР:

ООО «Юнисоо Констракшн», 141580, Россия, Московская область, Солнечногорский район, д. Черная Грязь, ул. Сходненская, стр. 1, блок Д. Телефон: +7 495 651 92 55; Факс: +7 495 651 92 56
СЕРТИФИКАТ СООТВЕСТВИЯ №: TC RU Д-ИТ.АГ49.В.03934
TC RU Д-ИТ.АГ49.В.03936