

# CAMAN

## Газонокосилка

### IXO 52CV

### IXO 55CV-AL BBC



## Инструкция по эксплуатации

EAC



Перед тем как приступить к эксплуатации данного изделия, внимательно прочитайте настоящее руководство.



## Условные обозначения



Указание потенциальной опасности.



Следите за тем, чтобы вылетающие объекты не попали в других людей.



Ознакомьтесь с руководством по эксплуатации.



Следите, чтобы в рабочей зоне не было посторонних людей.



Опасность пореза: острые ножи.



Извлеките свечу зажигания перед техобслуживанием.



Держите руки на безопасном расстоянии от вращающихся деталей.



Не эксплуатируйте машину с открытым разгрузочным желобом.



Не косите на крутых склонах, поперек склонов и по направлению снизу вверх.



Не поднимайте и не переносите газонокосилку с работающим двигателем. Будьте предельно осторожны при движении задним ходом, когда газонокосилка движется по направлению к вам.



**IXO 52CV**

Уровень звуковой мощности:  
 $L_{WA} = 96 \text{ дБ(А)}$



**IXO 55CV-AL BBC**

Уровень звуковой мощности:  
 $L_{WA} = 98 \text{ дБ(А)}$



Держите руки и ноги на безопасном расстоянии от острых и движущихся частей.



Используйте средства защиты органов зрения и слуха.

## Введение

### Уважаемый пользователь!

Благодарим за приобретение газонокосилки САИМАН. Данный продукт был разработан и изготовлен в соответствии с высочайшими требованиями к качеству, сроку службы и производительности.

При возникновении неисправности, которую не удастся устранить самостоятельно, обратитесь в ближайший авторизованный сервисный центр для осуществления ремонта.

Внимательно ознакомьтесь с данным руководством по эксплуатации. Приведенные здесь инструкции помогут вам собрать и использовать газонокосилку надлежащим способом. Соблюдайте правила техники безопасности.

### Предупреждающие символы



#### ПРЕДУПРЕЖДЕНИЕ

Указывает на потенциально опасную ситуацию, которая, если ее не предотвратить, может привести к смерти или серьезной травме.



#### ВНИМАНИЕ

Указывает на потенциально опасную ситуацию, которая, если ее не предотвратить, может привести к травмам легкой или средней тяжести.



#### ВАЖНО

Обращает ваше внимание на специальную техническую информацию.

#### ПРИМЕЧАНИЕ

Дополнительная информация для повышения эффективности использования или предотвращения неправильной эксплуатации.

## Оглавление

Введение.....	4
Меры безопасности.....	5
Технические характеристики.....	8
Сборка.....	10
Эксплуатация.....	12
Техническое обслуживание.....	19
Обслуживание и регулировки.....	24
Хранение и транспортировка.....	26
Устранение неисправностей.....	28
Комплектация.....	29
Инструкция на двигатель.....	31
Гарантийные обязательства.....	50

## Меры безопасности

### 1. Общая информация

Внимательно ознакомьтесь с инструкциями по эксплуатации перед началом использования оборудования. Соблюдение инструкций по эксплуатации способствует безопасному и эффективному использованию оборудования и увеличению его срока службы.



#### ПРЕДУПРЕЖДЕНИЕ

Держитесь на безопасном расстоянии от вращающихся частей оборудования и от выпускного отверстия.

- Оборудование может быть использовано только уполномоченными лицами, которые знакомы с руководством пользователя. Местные правила могут ограничивать возраст оператора.
- Во избежание чрезвычайных ситуаций убедитесь, что в рабочей зоне нет посторонних людей. Если кто-либо войдет в эту зону, остановите машину, отпустив ручку управления движением. Не эксплуатируйте оборудование, если рядом находятся посторонние лица, особенно дети или домашние животные.
- Помните, что оператор несет ответственность за несчастные случаи и повреждения, причиняемые другим людям или их имуществу.



#### ВНИМАНИЕ

Не управляйте газонокосилкой босиком или в открытых сандалиях. Необходимо надевать специальные закрытые ботинки.

- При эксплуатации оборудования необходимо надевать закрытую обувь и длинные брюки. Не работайте в открытых сандалиях или босиком.
- Тщательно осмотрите рабочую зону и удалите посторонние предметы в виде камней, игрушек, проволоки, костей, палок и любых других предметов, которые могут попасть в газонокосилку.
- Избегайте движения задним ходом, за исключением случаев крайней необходимости. Будьте внимательны во время движения назад. Соблюдайте особую осторожность, когда двигаете газонокосилку задним ходом или тянете ее на себя.
- Перед использованием газонокосилки убедитесь, что травосборник и другие защитные устройства установлены правильно. Никогда не эксплуатируйте газонокосилку с неисправными предохранительными устройствами или без них.
- Соблюдайте инструкции производителя для правильной эксплуатации и установки комплектующих частей: можно использовать только рекомендованные производителем комплектующие и запчасти.
- Перед пересечением гравийного покрытия, пешеходных дорожек или дорог убедитесь, что ножи газонокосилки не вращаются.
- Перед снятием травосборника остановите двигатель и дождитесь, пока вращающиеся части остановятся.
- Эксплуатация возможна только при дневном свете или хорошем искусственном освещении.
- Запрещено использовать оборудование в состоянии алкогольного или наркотического опьянения.
- Не используйте газонокосилку на мокрой траве. При движении вперед нельзя бежать; двигайтесь с обычной скоростью, держите равновесие.

# САИМАН

- Перед включением двигателя отключите весь тяговый и самоходный механизм или муфту привода.
- Если газонокосилка начала сильно вибрировать, остановите двигатель и немедленно выясните причину. Вибрация является признаком неисправности.
- Держите руки и ноги на безопасном расстоянии от ножей и вращающихся деталей.
- В случае обнаружения неисправностей, необходимо обратиться в авторизованный сервисный центр.
- Перед запуском оборудования необходимо провести визуальный осмотр на предмет наличия дефектов и повреждений ножей, болтов и корпуса газонокосилки. Во избежание повреждения оборудования необходимо заменить дефектные запчасти и затянуть крепежные болты.

## 2. Эксплуатация на склонах

- При движении на склонах возрастает риск скольжения и падения, что может привести к несчастным случаям и серьезным травмам. При движении на склонах соблюдайте предельную осторожность.

### Правила эксплуатации

- Двигайтесь поперек склона, ни в коем случае не вверх и вниз. Соблюдайте осторожность при изменении движения на склонах.
- Удалите посторонние предметы в виде камней и веток.
- Следите за тем, чтобы газонокосилка не попадала в ямы и выбоины.

### Запрещено

- Работать возле обрывов, канав и насыпей. Оператор может потерять опору или равновесие.
- Работать на слишком крутых склонах.
- Косить влажную траву. Возрастает риск скольжения и потери опоры.

## 3. Дети

- Следите за тем, чтобы в рабочей зоне не было детей. Если дети играют поблизости, следите за их передвижениями. В противном случае дети могут оказаться в непосредственной близости к газонокосилке, что может привести к несчастным случаям.
- Дети должны находиться под присмотром взрослого. В случае, если дети случайно зашли в рабочую зону, немедленно выключите газонокосилку.
- Перед и во время работы с газонокосилкой осматривайте территорию вокруг на предмет присутствия детей в рабочей зоне.
- Не позволяйте детям работать с газонокосилкой, пока они не достигнут определенного возраста и уровня зрелости.
- Будьте осторожны при приближении к углам, кустам и деревьям, так как они могут мешать обзору.

## 4. Инструкции по эксплуатации



### ПРЕДУПРЕЖДЕНИЕ

Бензин легко воспламеняется. Будьте особенно осторожны при обращении с бензином и другими видами топлива.

- Топливо легко воспламеняется, а пары взрывоопасны.
- Храните топливо в специально предназначенных для этого емкостях. Используйте только подходящий контейнер для топлива.

# САИМАН

- Заправляйтесь только на открытом воздухе и не курите во время заправки. Никогда не заправляйте машину в помещении.
- Никогда не храните машину или емкость с топливом вблизи источников открытого огня.
- Доливайте топливо перед запуском двигателя. Никогда не снимайте крышку топливного бака и не добавляйте бензин при работающем или горячем двигателе. Перед заправкой дайте двигателю остыть.
- Если бензин пролит, не пытайтесь запустить двигатель, а отодвиньте машину от места разлива и избегайте создания каких-либо источников воспламенения до тех пор, пока пары бензина не рассеются.
- Надежно закройте все топливные баки и крышки контейнеров.
- Не курите рядом с косилкой.
- Замените глушитель при наличии неисправности.
- Удаляйте любые разливы масла или топлива.
- Не запускайте двигатель, стоя перед разгрузочным желобом.
- Не держите руки или ноги рядом с вращающимися частями. Держитесь подальше от выпускного отверстия.
- Не запускайте двигатель в замкнутом пространстве, где могут скапливаться опасные пары угарного газа.
- Сохраняйте равновесие при движении по склонам.
- Не изменяйте настройки регулятора двигателя и не превышайте скорость двигателя.
- Никогда не выполняйте регулировку или ремонт при работающем двигателе. Отсоедините провод свечи зажигания и держите провод подальше от свечи зажигания, чтобы предотвратить случайный запуск.
- Регулярно проверяйте, чтобы гайки и болты, особенно болты крепления ножей, были плотно затянуты и содержали оборудование в хорошем состоянии.
- Не вмешивайтесь в устройства безопасности. Регулярно проверяйте их работоспособность.
- Следите за тем, чтобы в газонокосилке не скапливалось слишком много травы и отходов. Регулярно очищайте травосборник.
- В случае, если газонокосилка ударилась о твердый предмет, немедленно остановите работу и осмотрите оборудование на предмет повреждений. В случае необходимости отремонтируйте газонокосилку.
- Не регулируйте высоту колес при включенном двигателе.
- Компоненты травосборника подвержены износу и повреждению, в результате которого может ухудшиться производительность газонокосилки. Необходимо регулярно проверять состояние компонентов и при необходимости заменять их деталями, рекомендованными производителем.
- Газонокосилка оборудована острыми ножами, которые могут нанести серьезную травму. При обращении с ними необходимо надевать защитные перчатки и соблюдать все меры предосторожности.
- Будьте предельно осторожны при движении задним ходом.
- При транспортировке газонокосилки или движении по поверхности, отличной от травы, необходимо предварительно отключить двигатель.
- Включайте двигатель в соответствии с инструкциями. Держите ноги на безопасном расстоянии от ножей.
- Не наклоняйте газонокосилку при включенном двигателе, за исключением ситуации, когда ее необходимо наклонить для запуска. В данном случае необходимо поднимать дальнюю часть от оператора. Перед опусканием газонокосилки на землю убедитесь, что обе руки находятся в рабочем положении.
- Не ремонтируйте газонокосилку при включенном двигателе.
- Выключите газонокосилку и отсоедините провод свечи зажигания:
  - перед устранением засоров или прочисткой желоба;
  - перед осмотром, очисткой и проведением технических работ;
  - в случае удара газонокосилки о посторонний предмет.
- Осмотрите газонокосилку на предмет повреждений и в случае необходимости отремонтируйте поврежденные части.
- В случае возникновения сильной вибрации (проверьте оборудование на наличие неисправностей).

# САИМАН

- Остановите двигатель:
  - каждый раз, когда вы оставляете газонокосилку без внимания;
  - перед заправкой.
- Уменьшите положение дроссельной заслонки при выключенном двигателе и, если двигатель оснащен запорным клапаном, отключите подачу топлива по окончании кошения.
- Дайте двигателю остыть перед хранением.
- Никогда не храните оборудование с бензином в баке внутри здания, где могут быть источники огня и дыма. Чтобы уменьшить опасность возгорания, не допускайте попадания на двигатель, глушитель, аккумуляторный отсек и место для хранения бензина травы, листьев или чрезмерного количества смазки.
- Регулярно проверяйте травосборник на предмет износа.
- Если необходимо слить топливо из бака, это следует делать на открытом воздухе.



## ПРЕДУПРЕЖДЕНИЕ

Выхлопные газы двигателя и их составляющие, а также некоторые другие компоненты машины содержат или выделяют химические вещества, которые могут привести к возникновению рака, врожденным дефектам или нанести вред репродуктивным органам.

## Технические характеристики

Модель	IXO 52CV	IXO 55CV-AL BBC
Ширина кошения (мм)	492	530
Двигатель	CGE 196CC с BOM	CGE 196CC BBC
Номинальная мощность	3,1 кВт	3,1 кВт
Тип	Самоходная	Самоходная
Высота кошения (мм)	25–70	25–76
Регулировка высоты кошения	8	7
Скорость движения	3 передачи	3 передачи
Емкость травосборника (л)	60	70
Макс. скорость вращения ножей	2800 мин <sup>-1</sup>	2800 мин <sup>-1</sup>
Вес	46 кг	52,6 кг
Уровень звукового давления (L <sub>рА</sub> ) K=2,5 дБ(А)	82,0 дБ(А)	84,6 дБ(А)
Уровень звуковой мощности (L <sub>wА</sub> ) K=2,5 дБ(А)	94,5 дБ(А)	96,0 дБ(А)
Вибрация K=1,5м/с <sup>2</sup>	6,87 м/с <sup>2</sup>	4,13 м/с <sup>2</sup>

## ПРИМЕЧАНИЕ

Вес газонокосилки зависит от модели двигателя. Данные технические характеристики даны для справки. Производитель оставляет за собой право вносить технические изменения без предварительного уведомления пользователей.



# САИМАН

Рекомендуем записать серийный номер и дату совершения покупки в руководство, чтобы всегда иметь их под рукой.

Серийный номер \_\_\_\_\_

Дата покупки \_\_\_\_\_

Модель и серийный номер указаны на заводской табличке. Заводская табличка находится на задней части оборудования. Необходимо записать серийный номер и дату совершения покупки и сохранить данные для дальнейшего использования.

## Надлежащее использование

Бензиновая газонокосилка предназначена для кошения травы.

Использование косилки любым способом, не указанным в данном руководстве, считается ненадлежащим и строго запрещено. Приведенные выше инструкции по эксплуатации и технике безопасности должны строго соблюдаться. Производитель не несет ответственности за любой ущерб, вызванный неправильной эксплуатацией, использованием не по назначению и несанкционированным внесением изменений в устройство машины.

## Ответственность пользователя

- Ознакомьтесь с правилами техники безопасности, указанными в данном руководстве.
- Соблюдайте график техобслуживания и эксплуатации оборудования.
- Следуйте инструкциям, приведенным в разделе «Техническое обслуживание» и «Хранение».
- Помните, что оператор или пользователь несет ответственность за несчастные случаи или травмы, причиняемые другим людям или их имуществу.



### Остаточные риски

Даже при использовании газонокосилки по назначению невозможно устранить все остаточные факторы риска. Могут возникнуть следующие опасности:

1. Повреждение легких, если не надет пылезащитный респиратор.
2. Повреждение слуха, если не надеты средства защиты органов слуха.
3. Вред здоровью в результате вибрации, если оборудование используется в течение длительного периода времени ненадлежащим образом.

## Сборка

Внимательно ознакомьтесь с этими инструкциями перед сборкой и началом работы.



**ВАЖНО**

Газонокосилка поставляется без масла и бензина в двигателе.

Газонокосилка собрана на заводе, за исключением некоторых комплектующих, которые поставляются в разобранном виде. Все детали, необходимые для сборки газонокосилки, такие как гайки, шайбы, болты и т. д. помещены в пакет с деталями. Для того чтобы обеспечить безопасную и эффективную работу оборудования, следите за тем, чтобы все детали были надежно затянуты. При необходимости используйте инструменты для обеспечения герметичности.

### 1. Извлеките газонокосилку из упаковки

- Удалите незакрепленные детали, входящие в комплект поставки газонокосилки.
- Разрежьте два торцевых угла картонной коробки и разложите боковые панели.
- Удалите все упаковочные материалы, кроме прокладок между верхней и нижней ручкой и прокладок, удерживающих рычаг останова двигателя у верхней ручки.
- Выкатите газонокосилку из коробки, проверьте коробку на наличие дополнительных запчастей.

### 2. Монтаж газонокосилки



**ВАЖНО**

Аккуратно раскладывайте ручку, чтобы не повредить тросы управления.

- Поднимите верхнюю ручку на желаемую высоту и воспользуйтесь двумя фиксирующими рычагами с обеих сторон, чтобы заблокировать ее положение (см. раздел «Техническое обслуживание»).

Рис. 1

Поднимите и поверните ручку  
в желаемое положение

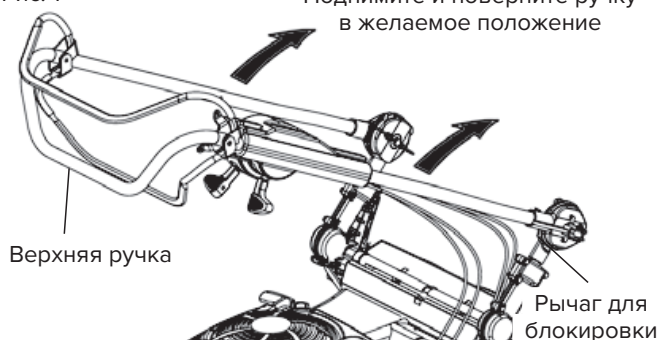
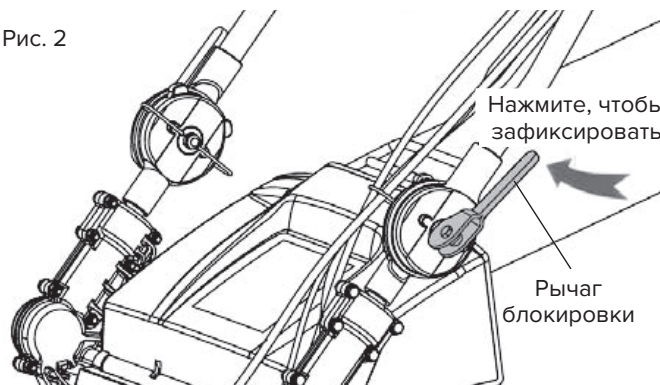


Рис. 2

Нажмите, чтобы  
зафиксировать

Рычаг  
блокировки



- Удалите упаковочный материал вокруг панели управления.
- Ваши рукоятки могут быть отрегулированы для удобства работы (см. раздел «Техническое обслуживание» данного руководства).



## ВНИМАНИЕ

При эксплуатации и монтаже газонокосилки необходимо надевать защитные перчатки.

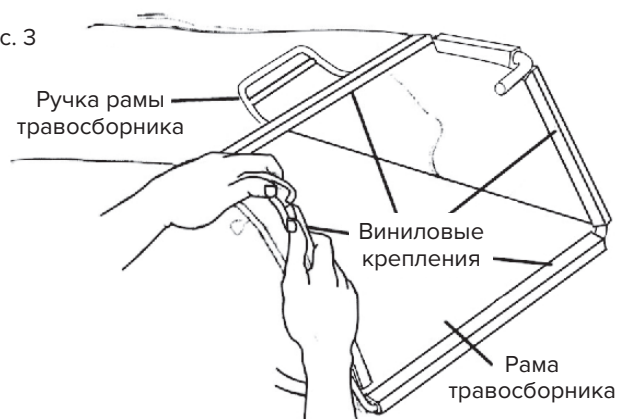
### 3. Сборка травосборника

- Поместите раму травосборника в травосборник так, чтобы жесткая часть мешка находилась внизу. Убедитесь, что рукоятка находится снаружи верхней части мешка.
- Защелкните клипсы на верхней раме травосборника.

#### ПРИМЕЧАНИЕ

Если виниловые крепления слишком жесткие, подержите их в теплой воде несколько минут. Если мешок намокнет, дайте ему высохнуть перед использованием.

Рис. 3



### 4. Сборка рукоятки стартера

- Держите за рукоятку остановки двигателя левой рукой и потяните ручку троса стартера обратно к крючку на верхней рукоятке. Вставьте трос в крючок через отверстие.
- Следите за тем, чтобы во время кошения трос был закреплен за крючок.

Рис. 4



## ПРЕДУПРЕЖДЕНИЕ

Безопасное положение запуска двигателя находится сзади верхней ручки. Пользователи должны держать трос всегда посередине кольца крюка во время запуска двигателя и кошения. Опасно запускать двигатель вне безопасного положения, так как это может привести к травме ног.

## Эксплуатация

Эти символы могут встречаться на вашей газонокосилке или в документации, прилагаемой к изделию.



Внимание



Двигатель  
включен



Двигатель  
выключен



Быстрый  
режим



Медленный  
режим



Воздушная  
заслонка



Топливо

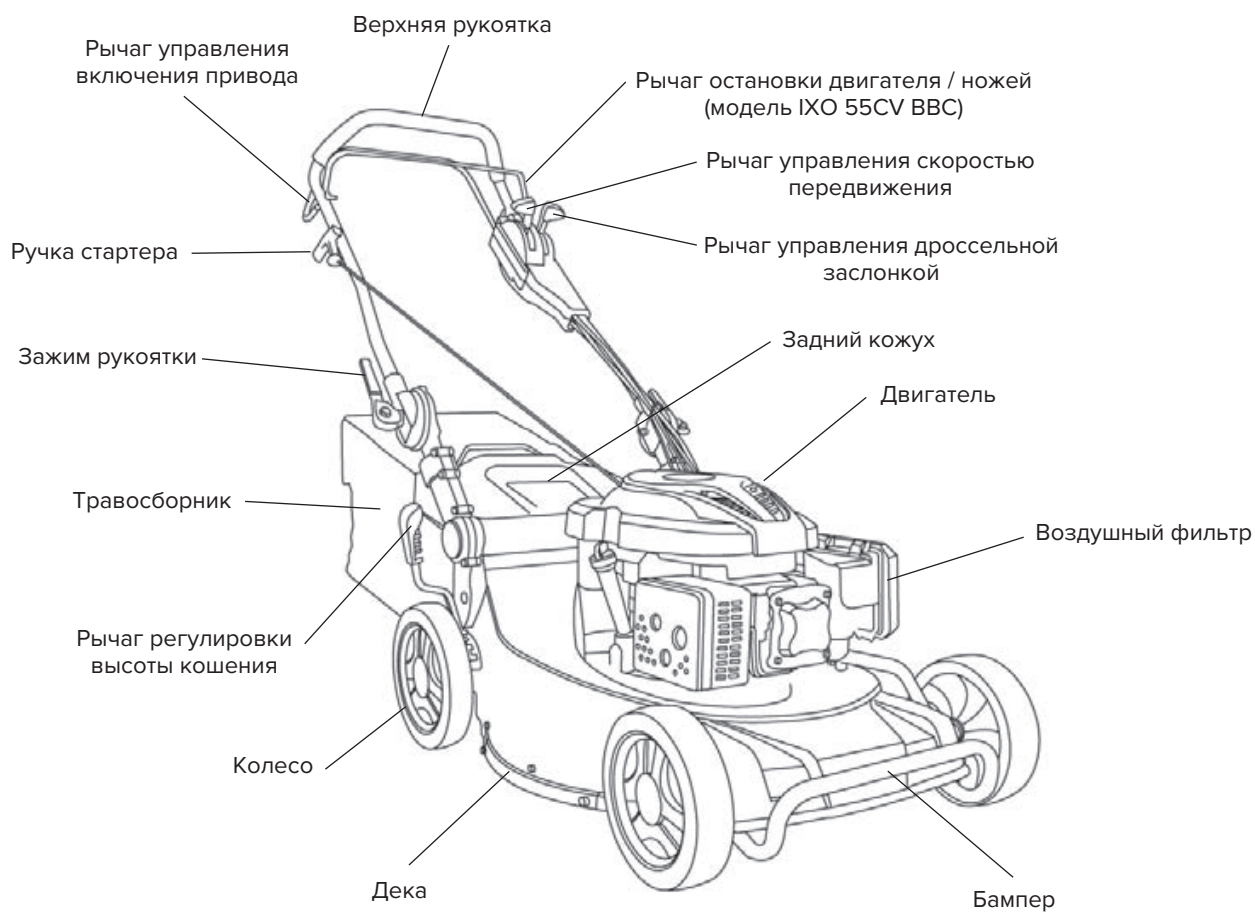


Масло



Опасно,  
держите руки  
на безопасном  
расстоянии

Рис. 5



**Дроссельная заслонка** используется для запуска двигателя и позволяет выбрать высокую или низкую скорость двигателя.

**Ручка стартера** используется для запуска двигателя.

**Заглушка мульчера** расположена на разгрузочном отверстии, должна быть удалена при переходе на работу с травосборником (для газонокосилки 3 в 1).

**Дверца мульчера** позволяет перенастроить режим работы на выгрузку (для газонокосилок 3 в 1).

**Праймер** перекачивает топливо из карбюратора в цилиндр для использования при запуске холодного двигателя.

**Рычаг останова двигателя** для запуска двигателя его необходимо прижать к рукоятке. Отпустите, чтобы остановить двигатель.

## Эксплуатация газонокосилки



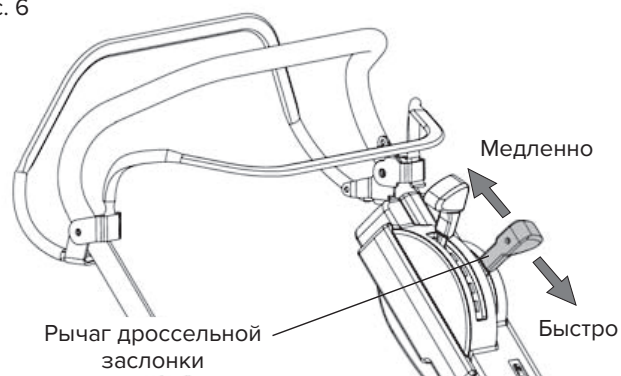
### ПРЕДУПРЕЖДЕНИЕ

Эксплуатация газонокосилки может привести к попаданию в глаза посторонних предметов, что может привести к серьезному повреждению глаз. Всегда надевайте защитные очки во время работы с газонокосилкой или выполнения любых регулировок или ремонта. Мы рекомендуем надевать широкоугольную защитную маску поверх стандартных защитных очков.

### Скорость двигателя

Дроссельная заслонка, расположенная сбоку от верхней рукоятки, регулирует скорость двигателя. Быстрое положение предназначено для обычного кошения, обрезки и лучшего сбора травы. Медленное положение предназначено для легкого кошения и прогрева.

Рис. 6



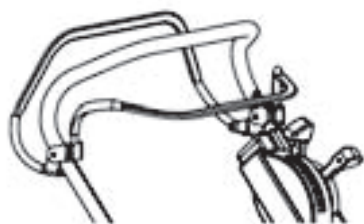
### Управление двигателем

- Газонокосилка оборудована рычагом останова двигателя, который требует, чтобы оператор находился за ручкой газонокосилки, чтобы запускать газонокосилку и управлять ею.

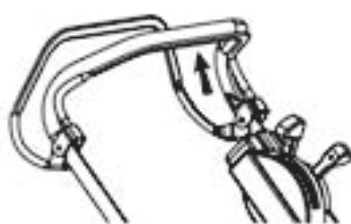
### Система привода (см. рис. 6.1)

- Чтобы начать движение вперед, поднимите рычаг управления приводом вверх.
- Чтобы остановить движение вперед, отпустите рычаг управления приводом.

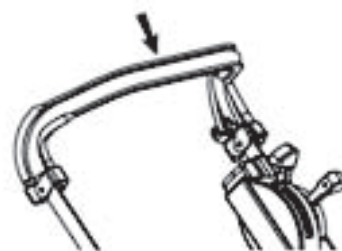
Рис. 6.1



Остановка



Пуск

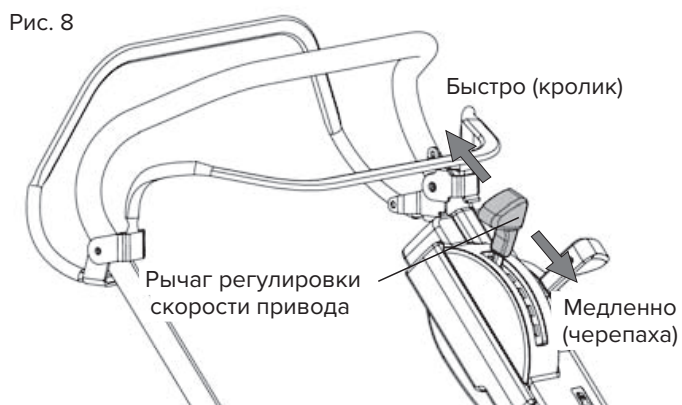
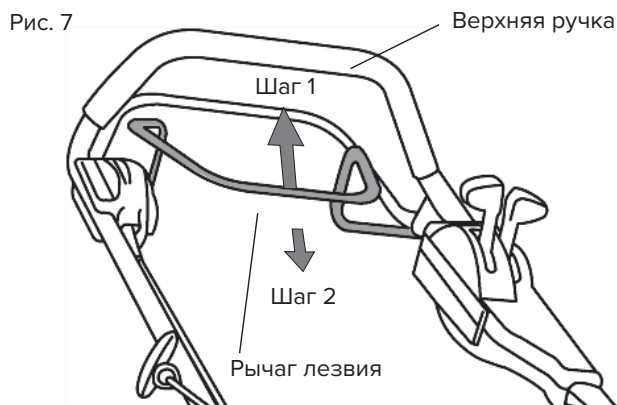


Вперед



### ВАЖНО

При эксплуатации всегда держите рычаг управления приводом, полностью присоединенным к ручке.



## Рычаг останова двигателя (см. рис. 7)

В целях безопасности рычаг останова двигателя нельзя включать сразу после отпускания. Нажмите на рычаг, пока не раздастся щелчок, после чего вы сможете снова включить двигатель.

## Регулировка скорости привода (см. рис. 8)

Для модели с регулируемой скоростью.

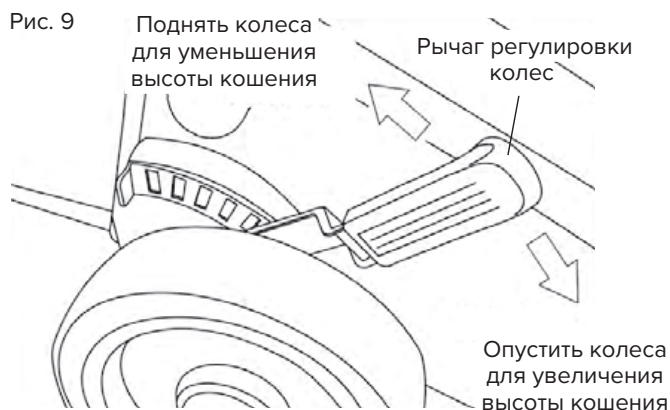
### ПРИМЕЧАНИЕ

**Во избежание повреждений скорость можно регулировать только при работающем двигателе.**

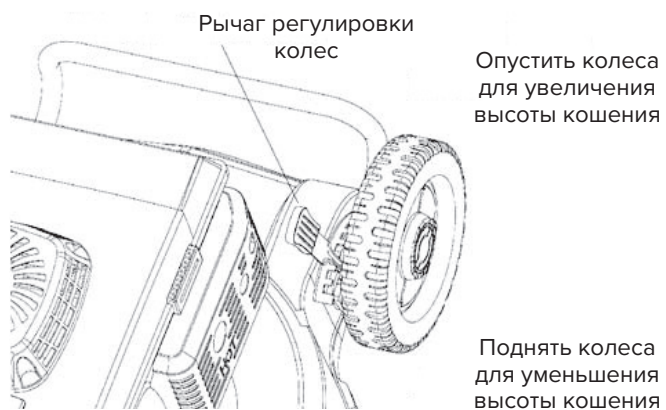
- Скорость движения можно регулировать с помощью рычага, установленного в верхней части.
- Сначала слегка нажмите на рычаг вниз и установите желаемую скорость. Рычаг автоматически возвращается в ближайшую новую позицию.
- Положение «кролик» = быстро (макс. скорость).
- Положение «черепаха» = медленно (мин. скорость).

## Регулировка высоты скашивания (см. рис. 9)

- Никогда не регулируйте высоту кошения при работающем двигателе.
- При поставке газонокосилка настроена на одну высоту кошения.
- Все четыре колеса регулируются одним рычагом.
- Вы можете установить желаемую высоту кошения в соответствии с рельефом местности. Вытяните рычаг из защелки, переместите в нужное положение и дайте ему попасть обратно в защелку.



Центральный регулятор с правой стороны



Регулировка каждого колеса





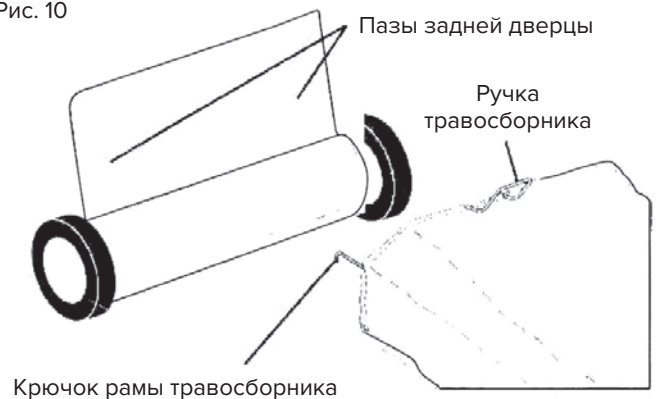
## ПРЕДУПРЕЖДЕНИЕ

Газонокосилку можно использовать только на ровных газонах, если используется минимальная высота стрижки.

## Установка травосборника

1. Поднимите заднюю дверцу газонокосилки и вставьте боковые крючки рамы травосборника в пазы на задней дверце.
2. Травосборник крепится к корпусу газонокосилки, когда задняя дверца опускается на раму травосборника.

Рис. 10



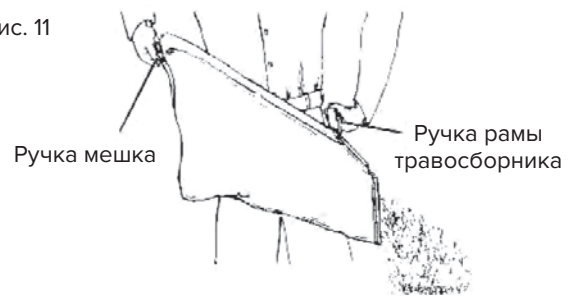
## ВНИМАНИЕ

Не запускайте газонокосилку без установленных заглушки или травосборника. Никогда не пытайтесь управлять газонокосилкой, если задняя дверца снята или открыта.

## Очистка травосборника

1. Поднимите травосборник за ручку рамы.
2. Выньте травосборник из-под ручки газонокосилки.
3. Опустошите травосборник, взявшись за ручку рамы и ручку мешка.

Рис. 11



## ПРИМЕЧАНИЕ

Не тяните мешок при высыпании травы: это приведет к износу.



## ВНИМАНИЕ

При выгрузке скошенной травы из травосборника надевайте защитные перчатки во избежание воздействия на кожу.

## Изменение режима работы

Газонокосилка поставляется готовой к использованию в качестве мульчера. Чтобы изменить режим кошения, сделайте следующее:

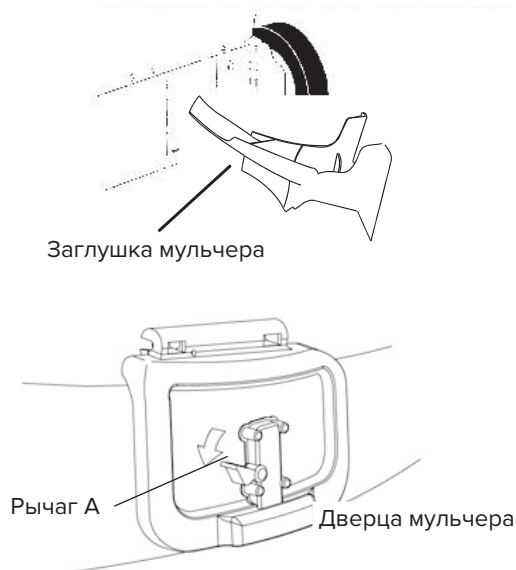
### Сбор травы в травосборник

- Откройте заднюю дверцу и снимите заглушку мульчера. Храните заглушку мульчера в надежном месте.
- Установите травосборник.
- Для перехода в режим мульчирования и выброса установите заглушку в разгрузочное отверстие.

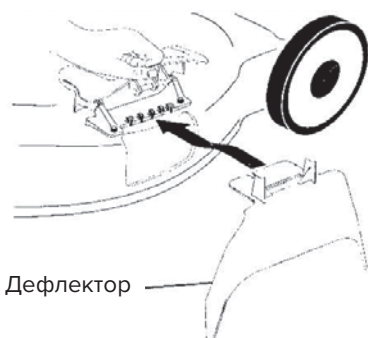
### Боковой выброс

- Заглушка мульчера должна быть установлена в заднее выпускное отверстие косилки (газонокосилка 3 в 1).
- Нажмите вниз рычаг А, чтобы разблокировать и открыть дверцу мульчера, и установите дефлектор бокового выброса под дверцей, как показано на рисунке.
- Газонокосилка в режиме выброса.
- Для перехода в режим мульчирования или сбора в травосборник необходимо снять дефлектор разгрузки и закрыть защитный кожух.

Рис. 12



Открыть дверцу мульчера



### Задний выброс

- Заглушка мульчера должна быть удалена из заднего разгрузочного отверстия косилки.
- Установите 2 треугольных кронштейна с обеих сторон задней крышки, как показано на рисунке, и затяните винты.
- Газонокосилка находится в режиме заднего выброса.
- Для перехода на режим мульчирования или сбора в травосборник необходимо снять треугольные кронштейны.



### ВНИМАНИЕ

Не запускайте газонокосилку, если задняя дверца не закрыта и нет травосборника. Никогда не пытайтесь эксплуатировать газонокосилку со снятой или открытой задней дверцей.



## Подготовка к работе

### Добавить масло

Газонокосилка поставляется без масла в двигателе. Двигатель рассчитан примерно на 0,6 л (см. спецификации производителей двигателей в справочнике по двигателям). Тип и сорт используемого масла см. в разделе «Техническое обслуживание» данного руководства.

1. Убедитесь, что газонокосилка установлена горизонтально, а область вокруг заливки масла чистая.
2. Снимите пробку маслозаливной горловины и залейте масло до отметки на щупе. Медленно заливайте масло. Не переливайте.

### ПРИМЕЧАНИЕ

Дайте маслу осесть в двигателе, чтобы показания были точными. Чтобы определить правильный уровень, затяните пробку маслозаливной горловины, а затем снимите ее, чтобы прочитать показания щупа.

3. Установите на место пробку маслозаливной горловины и затяните.
- Проверяйте уровень масла перед каждым использованием. При необходимости добавьте масло. Залейте до полной отметки на щупе.
  - Заменяйте масло через каждые 25 часов работы или каждый сезон. В пыльных и грязных условиях может потребоваться более частая замена масла.

### Добавить бензин

### ПРИМЕЧАНИЕ

Перед заполнением топливного бака снимите заглушку для мусора, которая находится внутри бака. Заполните топливный бак. Используйте свежий, чистый, неэтилированный бензин с октановым числом не менее 92. Не смешивайте масло с бензином.

Покупайте топливо в количествах, которые можно использовать в течение 30 дней, чтобы обеспечить свежесть топлива.



### ПРЕДУПРЕЖДЕНИЕ

Топливо, содержащее спирт, этанол или метанол, может собирать влагу, что приводит к расслоению и образованию кислот во время хранения. Кислый газ может повредить топливную систему двигателя во время хранения. Во избежание проблем с двигателем топливную систему следует опорожнить перед длительным хранением в течение 30 дней и более. Слейте бензобак, запустите двигатель и дайте ему поработать, пока топливопроводы и карбюратор не опустеют. Используйте свежее топливо в следующем сезоне. Дополнительную информацию см. в инструкциях по хранению. Никогда не используйте специальные средства для очистки карбюратора в топливном баке, так как это может привести к необратимому повреждению.



### ВНИМАНИЕ

Залейте до верха заливной горловины бензобака. Не переливайте. Вытрите пролитое топливо. Не храните, не проливайте и не используйте бензин вблизи открытого огня.

## Запуск двигателя

### ПРИМЕЧАНИЕ

Из-за защитных покрытий двигателя при первом использовании продукта может присутствовать небольшое количество дыма, что следует считать нормальным явлением.

1. Чтобы запустить холодный двигатель, трижды нажмите на праймер перед попыткой запуска. Этот шаг обычно не требуется при запуске двигателя, который уже поработал несколько минут.
2. Переведите рычаг управления дроссельной заслонкой в быстрое положение.
3. Удерживая рычаг останова двигателя, быстро потяните за ручку стартера. Не допускайте, чтобы тросик стартера отскочил назад.



### ВНИМАНИЕ

Если двигатель не запускается через 30 секунд после повторного запуска путем вытягивания ручки стартера, остановите работу и выясните причины (см. раздел «Устранение неисправностей»).

## Остановка двигателя

- Для остановки двигателя отпустите рычаг останова двигателя.

### ПРИМЕЧАНИЕ

В более прохладную погоду может потребоваться повторение этапов заливки. В более теплую погоду чрезмерная прокачка может привести к затоплению, и двигатель не запустится. Если вы заливаете двигатель, подождите несколько минут перед попыткой запуска и не повторяйте шаги прокачки.

## Рекомендации при кошении

- При определенных условиях, например, при скашивании высокой травы, может потребоваться увеличить высоту кошения, чтобы уменьшить усилие и избежать перегрузки двигателя и образования комков скошенной травы. Также может потребоваться снизить скорость движения и/или пройти газонокосилкой второй раз по участку.
- При большом количестве травы уменьшите ширину кошения, перекрывая предыдущий путь скашивания, и работайте медленно.
- Для лучшего сбора травы должна быть установлена высокая скорость двигателя.
- Поры в тканевых травосборниках могут забиться грязью и пылью при использовании, и травосборники будут собирать меньше травы. Чтобы предотвратить это, регулярно промывайте травосборник водой из шланга и дайте ему высохнуть перед использованием.
- Следите за тем, чтобы верхняя часть двигателя вокруг стартера была чистой от обрезков травы и грязи. Это улучшит циркуляцию воздуха в двигателе и продлит срок службы двигателя.



### ВАЖНО

Для наилучшей производительности следите за тем, чтобы корпус газонокосилки был очищен от травы.

## Рекомендации по мульчированию травы

- Специальное мульчирующее лезвие многократно измельчает скошенную траву, поэтому при падении на газон она остается незамеченной. Кроме того, мульчированная трава быстро разлагается, обеспечивая газон питательными веществами. Всегда мульчируйте на максимальной скорости двигателя (ножа).
- Не стригите газон, когда он влажный. Влажная трава может образовывать комки и мешать мульчированию. Лучшее время для стрижки газона – первая половина дня. В это время трава уже сухая, и свежескошенный участок не подвергается воздействию прямых солнечных лучей.
- Для достижения наилучших результатов отрегулируйте высоту стрижки газонокосилки так, чтобы газонокосилка срезала только верхнюю треть стеблей травы. Если газон зарос, необходимо увеличить высоту скашивания, чтобы уменьшить усилие и избежать перегрузки двигателя и образования комков скошенной травы. Для тщательного мульчирования уменьшите ширину кошения и работайте медленно, перекрывая ранее скошенную полосу.
- Для некоторых типов травы и состояния травы может потребоваться повторное мульчирование. При выполнении второго скашивания косите поперек или перпендикулярно траектории первого реза.
- Меняйте схему стрижки. Одну неделю косите с севера на юг, а на следующей неделе смените направление – с востока на запад. Это поможет предотвратить матирование и зернистость газона.

## Техническое обслуживание

### Рекомендации

Гарантия не распространяется на изделия, используемые не по назначению. Чтобы воспользоваться гарантией, оператор должен следовать инструкциям по техобслуживанию, указанным в данном руководстве. Виды операций, описанные в разделе «Техническое обслуживание» данного руководства, следует проверять не реже одного раза в сезон.

Раз в год заменяйте свечу зажигания, очищайте или заменяйте элемент воздушного фильтра и проверяйте нож на предмет износа. Новая свеча зажигания и чистый/новый элемент воздушного фильтра увеличивают срок службы двигателя.

Соблюдайте график технического обслуживания, указанный в данном руководстве.



### ПРЕДУПРЕЖДЕНИЕ

Все операции по техобслуживанию необходимо выполнять при выключенном двигателе.

## График технического обслуживания

Заполните даты после выполнения регулярного техобслуживания		Перед каждым использованием	После каждого использования	Каждые 10 часов	Каждые 25 часов или каждый сезон	Перед хранением	Даты обслуживания
Газонокосилка	Проверить ослабленные крепления	✓				✓	
	Очистить / осмотреть травосборник	✓	✓			✓	
	Очистить газонокосилку		✓			✓	
	Очистить нижнюю крышку привода (самоходные модели)			✓		✓	
	Проверить / заточить / заменить нож				✓ (3)		
График смазки					✓	✓	
Двигатель	Заменить моторное масло				✓		
	Померить уровень моторного масла	✓ (1, 2)					
	Очистить воздушный фильтр			✓ (2)			
	Проверить глушитель				✓		
	Очистить или заменить свечу зажигания				✓		
	Заменить бумажный картридж воздушного фильтра				✓		

(1) Производить работы чаще при большой нагрузке или при высокой температуре окружающей среды.

(2) Производить работы чаще при работе в грязных и пыльных условиях.

(3) Заменяйте ножи чаще при скашивании травы, растущей на песчаном грунте.

### Перед каждым использованием

1. Проверить уровень моторного масла.
2. Проверить затяжку креплений.

### Смазка

Тщательно смазывайте соединения устройства.

### Газонокосилка

Соблюдайте правила техники безопасности при выполнении работ по техобслуживанию.

### Шины

- Не допускайте попадания на шины бензина, масла или химикатов для борьбы с насекомыми, которые могут повредить резину.
- Избегайте пней, камней, глубоких рытвин, острых предметов и других опасностей, которые могут привести к повреждению шин.

## Уход за ножом

Для наибольшей производительности нож косилки должен быть всегда острым. Замените погнутый или поврежденный нож.

### Снятие ножа

1. Отсоедините провод свечи зажигания от свечи зажигания и поместите провод так, чтобы он не касался свечи зажигания.
2. Поверните газонокосилку на бок. Убедитесь, что воздушный фильтр и карбюратор подняты.
3. Установите деревянный брус между ножами и корпусом газонокосилки, чтобы предотвратить движение ножей во время снятия болта.

### ПРИМЕЧАНИЕ

Используйте защитные перчатки или оберните руки плотной тканью.

4. Выверните стопорный болт, повернув его против часовой стрелки.
5. Снимите ножи и крепежные детали.

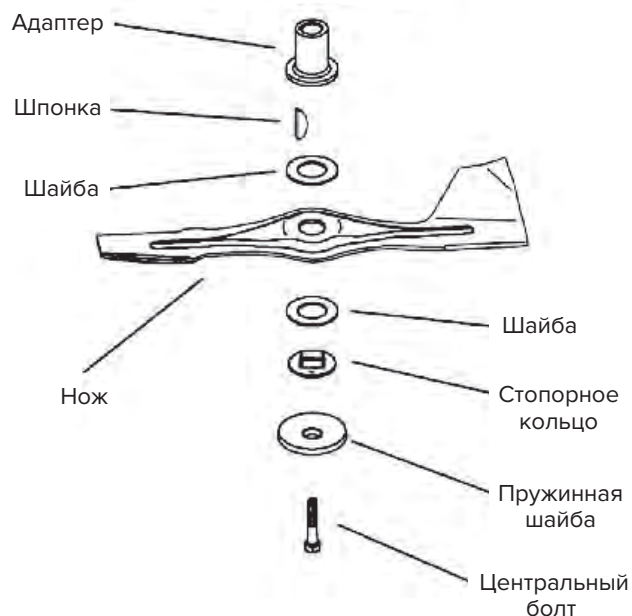
### ПРИМЕЧАНИЕ

Снимите держатель ножа и проверьте ключ внутри держателя. Для правильной работы ключ должен быть в хорошем состоянии. Замените держатель, если он поврежден.

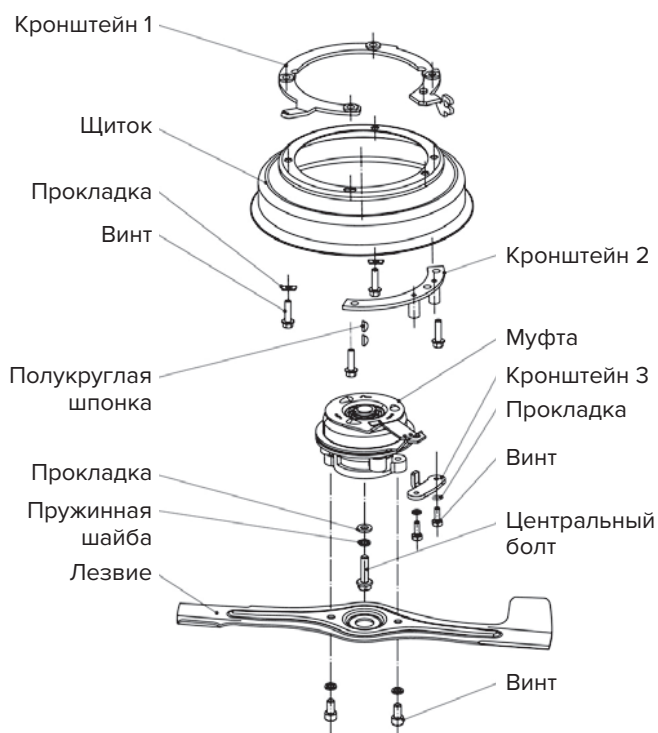
### Замена ножей

1. Поместите держатель ножа на вал двигателя. Убедитесь, что шпонка в адаптере и шпоночная канавка коленчатого вала совмещены.
2. Убедитесь, что задняя часть ножа (противоположная острому краю) направлена вверх по направлению к двигателю.
3. Установите затяжной болт с отжимной пружиной в держатель и шпindel.
4. Вставьте деревянный брус между ножом и корпусом косилки и затяните шайбу против часовой стрелки.

Рис. 13



Стандартная модель



Модель с ВВС



**ВАЖНО**

Марка болта ножа 10.9 с термообработкой.

## Заточка ножей

### ПРИМЕЧАНИЕ

Мы не рекомендуем затачивать ножи, но если вы решите это сделать, убедитесь, что нож сбалансирован. Следует проявлять осторожность, чтобы сохранить баланс при затачивании. Несбалансированный нож может привести к повреждению газонокосилки или двигателя.

- Ножи можно затачивать напильником или на шлифовальном круге. Не пытайтесь точить ножи, когда они находятся на газонокосилке.
- Чтобы проверить, сбалансированы ли ножи, забейте гвоздь в балку или стену. Оставьте около одного дюйма над шляпкой гвоздя. Поместите центральное отверстие ножа на шляпку гвоздя. Если нож сбалансирован, он должен оставаться в горизонтальном положении. Если какой-либо из концов ножа движется вниз, заостряйте тяжелый конец до тех пор, пока нож не станет сбалансированным.

## Травосборник

- При снятии с газонокосилки травосборник может быть промыт водой из шланга. Перед повторным использованием необходимо высушить травосборник.
- Проверяйте травосборник на предмет повреждений или износа. При нормальном использовании он подвергается износу. Если травосборник нуждается в замене, заменяйте на модель, рекомендованную производителем. При заказе укажите номер модели газонокосилки.

## Колеса привода (самоходные модели)

Проверяйте задние колеса привода каждый раз перед запуском, чтобы убедиться, что они свободно двигаются. Если колеса не вращаются свободно, это означает, что внутрь могли попасть мусор и скошенная трава, которую необходимо очистить. Проверьте и очистите все колеса.

1. Снимите колпаки, болт, пружинную стопорную шайбу и шайбу.
2. Снимите колеса с осей регулятора колес.
3. Удалите весь мусор или скошенную траву из пылезащитной крышки, шестерни и/или зубьев шестерни колес привода.

### ПРИМЕЧАНИЕ

Ведущие шестерни с обеих сторон газонокосилки одинаковы, однако они должны быть установлены правильно. При неправильной установке система привода не будет работать.

4. Установите колеса на оси регуляторов.
5. Замените пружинную стопорную шайбу, шайбу, болт и колпаки.

## Замена моторного масла

### ПРИМЕЧАНИЕ

Прежде чем наклонить газонокосилку для слива масла, слейте топливный бак, запустив двигатель, пока топливный бак не опустеет.

1. Отсоедините провод свечи зажигания от свечи зажигания и поместите провод так, чтобы он не касался свечи зажигания.
2. Снимите крышку моторного отсека; отложите на чистую поверхность.

3. Наклоните газонокосилку на бок и слейте масло в подходящую емкость. Покачайте газонокосилку из стороны в сторону, чтобы удалить масло, оставшееся внутри двигателя.
4. Верните газонокосилку в вертикальное положение. Вытрите пролитое масло с газонокосилки или боковой части двигателя.
5. Добавьте масло в двигатель (см. пункт «Добавить масло» в разделе «Эксплуатация» данного руководства).
6. Подсоедините провод свечи зажигания к свече зажигания.



## ВНИМАНИЕ

Отсоедините провод свечи зажигания от свечи зажигания и поместите провод так, чтобы он не касался свечи зажигания.

## Двигатель

См. раздел «Техническое обслуживание» в руководстве по эксплуатации двигателя.

### Смазка

Перед запуском двигателя обязательно залейте масло в соответствии с инструкциями в данном руководстве.

Если вы запустите двигатель без масла, или с недостаточным количеством масла, он может быть поврежден до состояния, не подлежащего ремонту, и восстановление не будет покрываться гарантией.

Для наилучшей работы 4-тактного двигателя техники Saiman изготовитель рекомендует использовать полусинтетическое масло Saiman 4T SAE 5W40.

Другие высококачественные полусинтетические моторные масла для 4-тактных двигателей могут быть использованы, если они имеют категорию SG/CD по классификации API и выше.

Правильно выбранное моторное масло позволит не только избежать поломок двигателя, но и способствует экономии топлива, а также увеличивает ресурс двигателя. Поэтому при выборе моторного масла необходимо четко следовать рекомендациям изготовителя и выбирать смазочный материал, соответствующий или превосходящий вышеуказанные требования.

### Глушитель

Осмотрите и замените поврежденный глушитель, так как это может привести к пожару и/или повреждению.

### Свеча зажигания

Меняйте свечу зажигания каждый год, чтобы облегчить запуск двигателя и улучшить его работу. Установите зазор свечи зажигания от 0,70 до 0,80 мм.

Схема смазки

УРОВНИ								
					SAE 30			
				5W-40				
°F	-20°	0°	30°	32°	40°	60°	80°	100°
°C	-30°	-20°	-10°	0°	10°	20°	30°	40°
Температурный диапазон применения масел								



## ВАЖНО

Для лучшей производительности регулярно очищайте травосборник и деку газонокосилки.

## Очистка

1. Очистите нижнюю часть газонокосилки скребком, чтобы удалить скопившуюся траву и мусор.
2. Регулярно промывайте двигатель, чтобы предотвратить скопление мусора. Засоренный двигатель нагревается сильнее, что сокращает срок его службы.
3. Держите поверхности и колеса чистыми от бензина, масла и т. д.
4. Мы не рекомендуем использовать садовый шланг для очистки газонокосилки, если электрическая система, глушитель, воздушный фильтр и карбюратор не имеют защиты от воды. Наличие воды в двигателе может привести к сокращению срока службы двигателя.

## Воздушный фильтр

Двигатель не будет работать должным образом и может быть поврежден из-за использования грязного воздушного фильтра. Очищайте элемент через каждые 25 часов работы и чаще, если газонокосилка используется в очень пыльных и грязных условиях. См. раздел «Техническое обслуживание» в руководстве по эксплуатации двигателя.

## Обслуживание и регулировки



### ВНИМАНИЕ

#### Перед внесением изменений или техобслуживанием:

1. Отпустите рычаг управления приводом и ручку тормоза двигателя, чтобы остановить газонокосилку.
2. Убедитесь, что нож и все движущиеся части полностью остановились.
3. Отсоедините кабель от свечи зажигания и поместите его так, чтобы он не мог соприкоснуться со свечой.
4. Убедитесь, что все гайки, болты и винты затянуты, а устройство находится в безопасном состоянии.
5. Дайте газонокосилке остыть, прежде чем использовать ее в закрытом помещении.
6. Во избежание пожара не допускайте попадания травы, листьев, масла или жира на корпус двигателя и вентиляционные отверстия.
7. Обязательно проверьте состояние травосборника на предмет износа или потери функциональности.
8. В целях безопасности заменяйте изношенные или поврежденные детали.



## Газонокосилка

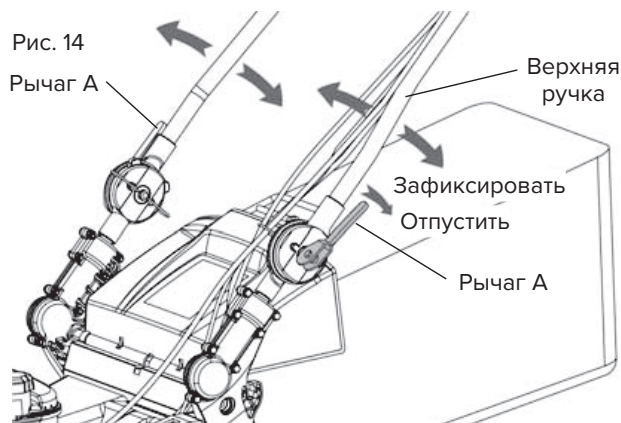
### Регулировка высоты кошения

См. раздел «Регулировка высоты кошения».

### Регулировка ручки

Вы можете отрегулировать ручку в зависимости от вашей задачи.

1. Ослабьте 2 рычага А с обеих сторон.
2. Установите ручку в нужное положение.
3. Снова затяните рычаг А.



### Дефлектор выброса

Дефлектор, прикрепленный между задними колесами газонокосилки, предназначен для сведения к минимуму возможности выбрасывания предметов из задней части газонокосилки в направлении оператора. Если дефлектор поврежден, его следует заменить.

## Двигатель

### Скорость двигателя

Скорость двигателя установлена на заводе.

Если вы считаете, что двигатель работает слишком быстро или слишком медленно, обратитесь в авторизованный сервисный центр для ремонта и регулировки.

### Регулировка дросселя

Если возникнет необходимость отрегулировать или заменить дроссельную заслонку, см. раздел о регулировке в руководстве по эксплуатации вашего двигателя.

### Карбюратор

Карбюратор предварительно настроен на заводе, поэтому регулировка не требуется. Однако может потребоваться незначительная регулировка, чтобы компенсировать разницу в топливе, температуре, высоте над уровнем моря или нагрузке.

- Воздушный фильтр должен быть установлен на карбюратор при работающем двигателе.
- Рекомендуется проводить регулировку карбюратора, когда топливный бак заполнен на 1/4.
- Чтобы двигатель работал, рукоятка управления должна удерживаться в рабочем положении. Поэтому потребуются помощник, который будет удерживать рукоятку управления в рабочем положении при регулировке карбюратора.

Дополнительные инструкции см. в разделе «Регулировка» руководства по эксплуатации вашего двигателя.

## Хранение и транспортировка

Необходимо подготовить газонокосилку к хранению в конце сезона или если она не будет использоваться в течение 30 и более дней.

### Газонокосилка

Если газонокосилку необходимо хранить в течение определенного периода времени, тщательно очистите ее, удалите всю грязь, мусор, траву, листья и т. д. Храните газонокосилку в чистом и сухом месте.

1. Очистите газонокосилку целиком (см. «Очистка» в разделе «Техническое обслуживание»).
2. Проведите смазку в соответствии с разделом «Техническое обслуживание» данного руководства.
3. Убедитесь, что все гайки, болты, винты и штифты надежно закреплены. Осмотрите движущиеся части на наличие повреждений, поломок и износа. При необходимости замените.
4. Подкрасьте все ржавые или сколотые участки краски; слегка отшлифуйте перед покраской.

### Ручка

Сложите ручку перед хранением.

1. Ослабьте рычаг А по бокам верхней рукоятки и поверните рукоятку вперед, чтобы она легла на газонокосилку. Снова затяните рычаг А.
2. При установке рукоятки из положения для хранения ослабьте рычаги А с обеих сторон, поверните рукоятку и установите ее в нужное положение.

### Двигатель

#### Топливная система



**ВАЖНО**

Необходимо предотвратить образование отложений смолы в основных деталях системы, таких как карбюратор, топливный фильтр, топливный шланг или бак. Спиртовые смеси топлива (бензин с использованием этанола или метанола) могут притягивать влагу, которая приводит к разделению и образованию кислот во время хранения. Кислый газ может повредить топливную систему двигателя во время хранения.

- Слейте топливный бак.
- Запустите двигатель и дайте ему поработать, пока топливопроводы и карбюратор не опустеют.
- Никогда не используйте средства для очистки двигателя или карбюратора в топливном баке, так как это может привести к необратимому повреждению.
- В следующем сезоне используйте свежее топливо.

#### ПРИМЕЧАНИЕ

Стабилизатор топлива является приемлемой альтернативой для сведения к минимуму образования отложений топливной смолы во время хранения. Добавьте стабилизатор в бензин в топливном баке или контейнере для хранения. Всегда соблюдайте пропорции смеси, указанные на контейнере со стабилизатором. После добавления стабилизатора дайте двигателю поработать не менее 10 минут, чтобы стабилизатор достиг карбюратора. Не опорожняйте бензобак и карбюратор при использовании стабилизатора топлива.

# САИМАН

Слейте масло (при горячем двигателе) и замените чистым моторным маслом. (см. пункт «Двигатель» в разделе «Техническое обслуживание»).

## Цилиндр

- Извлеките свечу зажигания.
- Залейте одну унцию (29 мл) масла через отверстие для свечи зажигания в цилиндр.
- Медленно потяните ручку стартера несколько раз, чтобы распределить масло.
- Замените свечу зажигания новой.

## Другое

- Не храните бензин до следующего сезона.
- Замените канистру с бензином, если она начала ржаветь. Ржавчина и/или грязь в вашем бензине могут привести к неисправности.
- По возможности храните устройство в помещении.
- Накройте устройство подходящим защитным чехлом, не задерживающим влагу. Не используйте пластик. Пластик не может дышать, из-за чего может образовываться конденсат, что может привести к коррозии устройства.



### ВАЖНО

Не накрывайте газонокосилку, если двигатель и глушитель еще не остыли.



### ВНИМАНИЕ

Никогда не храните газонокосилку с бензином в баке внутри здания, где пары могут достичь открытого пламени или искры. Дайте двигателю остыть, прежде чем поместить его в какое-либо помещение.



### ВНИМАНИЕ

Перед помещением газонокосилки на хранение убедитесь, что двигатель остыл.

## Транспортировка

Выключите двигатель. Убедитесь, что нож не погнут и не поврежден, если вы столкнулись с препятствием.

## Устранение неисправностей

Неисправность	Возможная причина	Метод устранения
Газонокосилка не запускается	Воздушный фильтр загрязнен	Очистить/заменить воздушный фильтр
	Нет топлива	Залить топливо в топливный бак
	Несвежее топливо	Опустошить бак и залить топливо
	В топливе вода	Опустошить бак и карбюратор и залить бензин
	Провод свечи зажигания отсоединен	Подсоединить провод к свече зажигания
	Свеча зажигания неисправна	Заменить свечу зажигания
	Нож ослаблен или держатель ножа сломан	Затянуть болт ножа или заменить держатель
	Панель управления в отпущенном положении	Нажмите на панель управления, чтобы отрегулировать
	Панель управления неисправна	Заменить панель управления
Трос стартера тянется с трудом	Тормоз маховика двигателя включен, когда рычаг управления отпущен	Прижмите рычаг управления к верхней рукоятке перед тем, как потянуть трос стартера
	Погнут коленчатый вал двигателя	Обратитесь в авторизованный сервисный центр
	Держатель ножа сломан	Заменить держатель ножа
	Нож запутан в траве	Переместите газонокосилку на твердую поверхность
Травосборник не заполняется	Слишком низкая высота кошения	Увеличить высоту кошения
	Нож изношен	Заменить нож
	Травосборник не выпускает воздух	Очистить травосборник
Движение затруднено	Трава слишком высокая или высота колеса слишком низкая	Увеличить высоту кошения
	Задняя часть корпуса/нож газонокосилки запутаны в траве	Поднять заднюю часть корпуса газонокосилки на одну (1) ступень выше
	Травосборник переполнен	Выгрузить траву из травосборника
	Ручка неправильно отрегулирована	Отрегулировать высоту ручки
Недостаточный привод	Ремень изношен	Проверить/заменить ремень привода
	Ремень снялся со шкива	Проверить/переустановить ремень
	Ведущие шестерни загрязнены	Очистить шестерни
Недостаток мощности	Задняя часть корпуса/нож газонокосилки запутаны в траве	Увеличить высоту кошения
	Слишком высокая трава	Увеличить высоту кошения
	Воздушный фильтр загрязнен	Очистить/заменить воздушный фильтр
	Под газонокосилкой скопилась трава, листья и мусор	Очистить нижнюю часть
	Слишком много масла в двигателе	Проверить уровень масла
	Слишком быстрая скорость движения	Снизить скорость движения
Неровный срез	Нож изношен, погнут или ослаблен	Заменить нож. Затянуть болт
	Высота колес неравная	Выровняйте колеса
	Под декой скопилась трава, листья и мусор	Очистить деку

# САИМАН

Неисправность	Возможная причина	Метод устранения
Чрезмерная вибрация	Нож изношен, погнут или ослаблен	Заменить нож. Затянуть болт
	Погнут коленчатый вал двигателя	Обратитесь в авторизованный сервисный центр

Перед выполнением любого технического обслуживания убедитесь, что двигатель и ножи остановлены, а свеча зажигания отсоединена. Не прикасайтесь к глушителю двигателя сразу после эксплуатации.

## Комплектация

### Комплект поставки

Наименование	Кол-во	Примечания
Газонокосилка	1	
Травосборник	1	
Заглушка мульчера (для газонокосилки 3 в 1)	1	
Отражатель (для газонокосилки 3 в 1)	1	
Руководство по эксплуатации двигателя, Руководство по эксплуатации газонокосилки	1	

### Лист записи проведения технических/сервисных работ

Дата	Вид работ	Мастер по ТО	Примечания





# Руководство пользователя

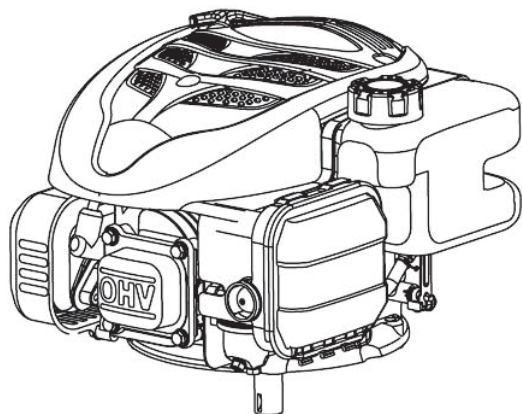


## 4-тактные двигатели

**Caiman Green Engine 140CC**

**Caiman Green Engine 160CC**

**Caiman Green Engine 196CC**



Общие сведения .....	32
Техника безопасности .....	33
Компоненты и органы управления.....	36
Управление .....	37
Обслуживание.....	40
График обслуживания .....	41
Исправление проблем.....	47
Техническая и потребительская информация .....	48
Спецификация .....	49

**Двигатель Caiman Green Engine 140CC, 160CC и 196CC соответствуют новым европейским требованиям N° 2016/1628 2019 года по уровню выброса вредных веществ.**

Благодарим вас за приобретение двигателя Caiman Green Engine. Мы хотим помочь вам получать оптимальные результаты от использования вашего нового двигателя и обеспечивать его безопасную эксплуатацию. В данном руководстве содержится информация о том, как это сделать; пожалуйста, прочитайте его внимательно перед тем, как приступить к эксплуатации двигателя. В случае возникновения проблем или появления вопросов относительно вашего двигателя обратитесь в авторизованный сервисный центр продукции CAIMAN.

## Общие сведения

### Руководство по эксплуатации

В целях обеспечения безопасности и для обозначения важности некоторые сообщения в настоящем руководстве сопровождаются следующими словами и символами:



Знак безопасности предупреждает об опасных ситуациях, которые могут возникнуть в случае несоблюдения инструкций.



**ОПАСНО**

Указывает на потенциально опасную ситуацию, которая может привести к травмам средней тяжести или смерти.



**ВНИМАНИЕ**

Указывает на потенциально опасную ситуацию, которая может привести к травмам легкой или средней тяжести.

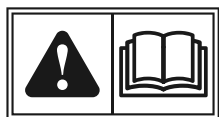


**ОСТОРОЖНО**

Указывает на потенциально опасную ситуацию, которая может привести к серьезным увечьям или смерти.

Когда эти слова используются без восклицательного знака, это означает, что может быть нанесен вред технике.

### В данном руководстве и на двигателе используются следующие знаки:



Информация об опасности получения травм



Перед эксплуатацией и обслуживанием данного изделия внимательно прочтите руководство оператора

### Знаки опасности и их значения:



Опасность взрыва



Опасность пожара



Опасность ядовитого дыма (угарный газ)



Опасность горячей поверхности



Опасность ампутации конечностей: вращающиеся части



Опасность обратного хода



Опасность поражения электрическим током



## Техника безопасности

### Важная информация по безопасности

Большинство несчастных случаев можно избежать, если следовать инструкциям данного руководства. Большинство несчастных случаев будет описано далее вместе с инструкциями о том, как их избежать.

#### Ответственность владельца

- Двигатель разработан так, чтобы работа была безопасной при соблюдении инструкций. Прочтите и поймите данное руководство перед началом работы с двигателем. В противном случае это грозит вам травмами или повреждением техники.
- Изучите, как быстро остановить двигатель и органы управления им. Никогда не позволяйте людям без знания техники пользоваться двигателем.
- Не позволяйте детям работать с двигателем. Следите за детьми и животными во время работы двигателя.



**ОСТОРОЖНО**

Бензин и его пары крайне огнеопасны и взрывоопасны. Огонь или взрыв может стать причиной ожога и смерти.

### При доливе топлива

- Выключите двигатель и дайте ему остыть как минимум 2 минуты перед тем, как снять крышку бака.
- Долив топлива осуществляйте только на открытой местности.
- Не переливайте топливо. Заполните бак примерно на 3–5 мм не доливая до горлышка бака.
- Храните топливо вдали от огнеопасных объектов и источников открытого пламени.
- Проверьте топливопровод, прокладки, крышку, бак на наличие трещин и износа. Замените детали при необходимости.

### При запуске двигателя

- Проверьте свечу зажигания, глушитель, крышку бака и воздушный фильтр.
- Не запускайте двигатель без свечи зажигания.
- Если пролили топливо, вытрите насухо и подождите, пока оно испарится.
- Если двигатель начинает глохнуть, установите дроссельную заслонку в положение открыто, переключите газ в положение быстро и запустите двигатель.

### При работе с техникой

- Не наклоняйте двигатель или оборудование. Это вызовет утечку бензина.
- Не перекрывайте карбюратор, чтобы остановить двигатель.

### При транспортировке

- Транспортировка осуществляется с пустым баком топлива.

## При хранении топлива или оборудования с топливом

- Храните технику с топливом вдали от источников тепла, огня и искр.



**ОПАСНО**

Запуск двигателя сопровождается искрами, которые могут поджечь топливо. Это может закончиться возгоранием или взрывом.

- При утечке газа не запускайте двигатель.
- Не используйте жидкости для старта двигателя – их пары огнеопасны.



**ОПАСНО**

Быстрый возврат шнура стартера может привести к переломам.

- При запуске двигателя слегка потяните за стартер, пока не почувствуете сопротивление, затем резко потяните на себя.
- Уберите все наружное оборудование и нагрузку с двигателя до его запуска.
- Изделия, соединенные с двигателем напрямую, такие как нож, крыльчатка, шкивы и прочие должны быть надежно закреплены.



**ОПАСНО**

Двигатели производят угарный газ, который крайне ядовит. Есть риск получения серьезных заболеваний.

- Запускайте и используйте двигатель вне помещения.
- Не запускайте и не пользуйтесь двигателем в помещении, даже если окна и двери открыты.



**ОПАСНО**

Держите подальше руки и ноги от вращающихся частей.

- Работайте на оборудовании при установленных защитных кожухах.
- Держите подальше руки и ноги от вращающихся частей.
- Завяжите волосы и снимите украшения и аксессуары.
- Следует работать в плотно прилегающей одежде из материала, податливого на разрыв (для снижения риска «затягивания» одежды вращающимися частями техники).



**ОПАСНО**

Работающий двигатель вырабатывает тепло. Глушитель – особо горячее место двигателя. Контакт с ним может вызвать ожоги. Налипший мусор (листья, трава) могут стать причиной возгорания.

- Дайте глушителю и цилиндру остыть.
- Очищайте двигатель от мусора в зонах глушителя и цилиндра.



**ОПАСНО**

Контакт со свечой может вызвать возгорание и удар током. Неудачный запуск двигателя может закончиться травмами и переломами.

## Перед обслуживанием и ремонтом

- Отсоедините свечу зажигания.
- Отключите аккумулятор двигателя (только для моделей с электростартером).

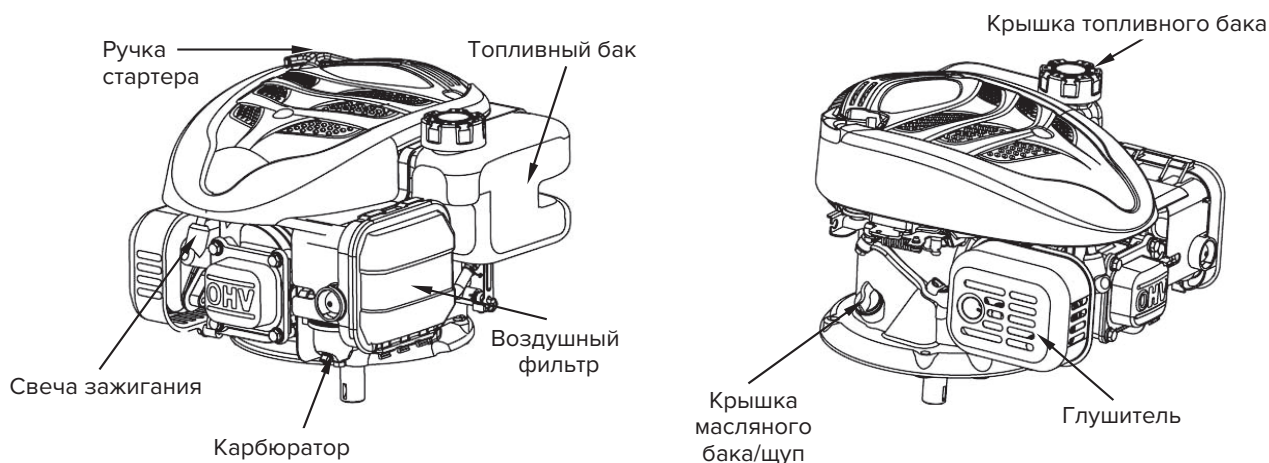
## При проверке искры

- Используйте исправный тестер.
- Не проверяйте без свечи зажигания.

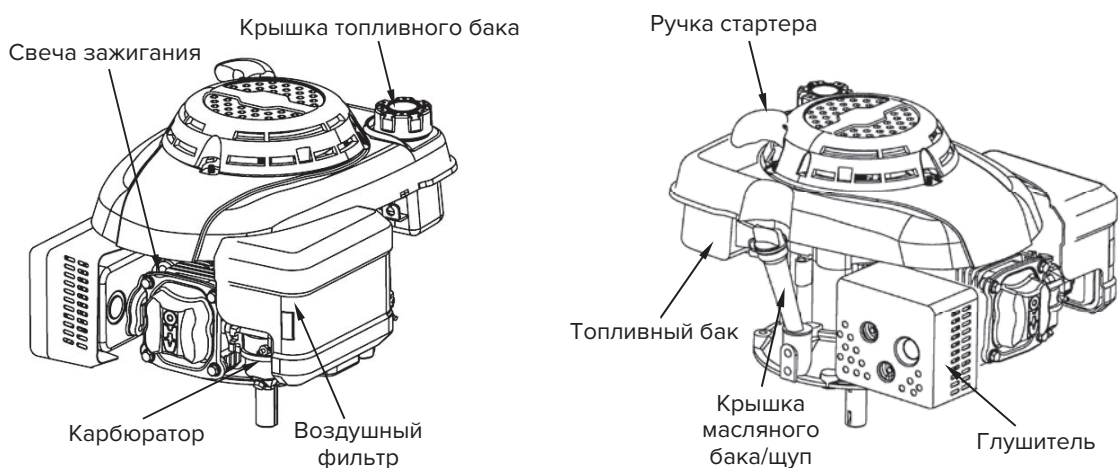
# CAIMAN

## Компоненты и органы управления

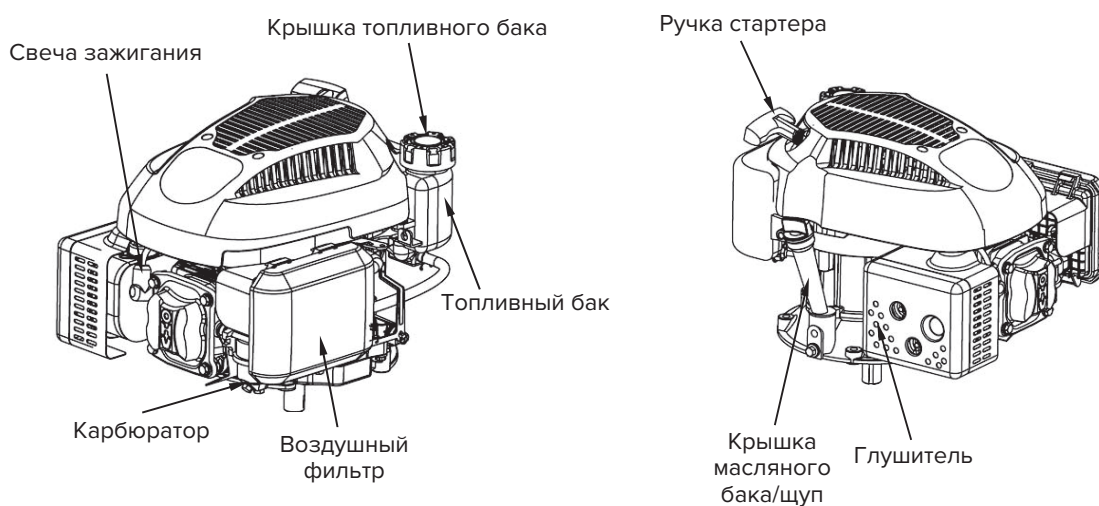
### Caiman Green Engine 140CC



### Caiman Green Engine 160CC



### Caiman Green Engine 196CC



## Управление

### Масло двигателя

#### Рекомендации

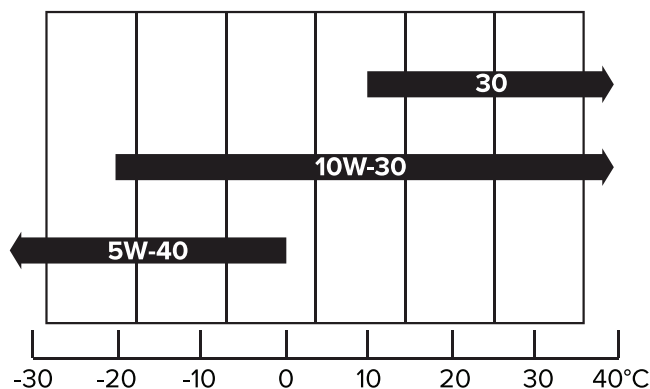
Перед запуском двигателя обязательно залейте масло в соответствии с инструкциями в данном руководстве. Если вы запустите двигатель без масла, или с недостаточным количеством масла, он может быть поврежден до состояния, не подлежащего ремонту, и восстановление не будет покрываться гарантией.

В определенном типе двигателя необходимо использовать соответствующее, подходящее конкретно для него, моторное масло.

Для наилучшей работы 4-тактного двигателя техники Saiman, изготовитель рекомендует использовать полусинтетическое масло Saiman 4T SAE 5W40. Другие высококачественные полусинтетические моторные масла для 4-тактных двигателей могут быть использованы, если они имеют категорию SG/CD по классификации API и выше.

Правильно подобранное моторное масло позволит не только избежать поломок двигателя, но и способствует экономии топлива, а также увеличивает ресурс двигателя. Поэтому при выборе моторного масла необходимо четко следовать рекомендациям изготовителя и выбирать смазочный материал, соответствующий или превосходящий вышеуказанные требования.

Таблица вязкости масел SAE



#### Температура окружающей среды

Вязкость масел SAE зависит от температуры окружающей среды, мы рекомендуем использовать масла строго по таблице выше.



#### ОСТОРОЖНО

Данный двигатель поставляется без масла в баке. Проверьте наличие масла в баке перед тем, как начать работу. Запуск двигателя без масла приведет к быстрой поломке двигателя и не будет являться гарантийным случаем.

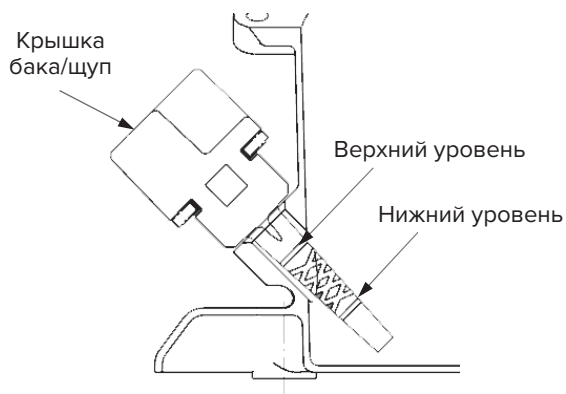
- Проверьте уровень масла в двигателе.
- Уберите грязь с крышки масляного бака/щупа.
- Вставьте щуп в бак, как это показано на картинке, но не закручивайте крышку.
- Если уровень масла ниже отметины на щупе, долейте, но не переливайте масло.
- Закрутите крышку бака.

# CAIMAN

## Caiman Green Engine 196CC



## Caiman Green Engine 140CC



### Емкость масляного бака:

- **140CC:** 0,50 л (0,133 US Gal, 0,108 Imp Gal)
- **160CC:** 0,55 л (0,146 US Gal, 0,119 Imp)
- **196CC:** 0,60 л (0,16 US Gal, 0,13 Imp Gal)



### ОСТОРОЖНО

Не переливайте масло: перелив масла может вызвать дымность, тяжелый запуск, загрязнение свечи или образование масляного налета на воздушном фильтре.

## Топливо

### Рекомендации по топливу

Используйте свежий чистый бензин АИ-92.

- Данные двигатели работают на неэтилированном бензине. Неэтилированный бензин производит меньше отходов и выхлопов, а также продлевает срок службы.
- Никогда не используйте старый бензин или смесь бензина и масла. Избегайте попадания воды и грязи в топливный бак.
- Изредка вы можете услышать «звук искры» или легкий скрежет при больших нагрузках. В этом нет ничего необычного.
- Если подобные звуки проявляются при обычной работе двигателя, рекомендуем сменить марку бензина. Если звуки остались, обратитесь в сервисный центр.

### Емкость топливного бака:

**160CC, 196CC:** 1 л (0,267 US Gal, 0,222 Imp Gal)

**140CC:** 0,9 л (0,24 US Gal, 0,2 Imp Gal)



### ВНИМАНИЕ

Не пользуйтесь жидкостями для облегченного запуска. Их пары огнеопасны.



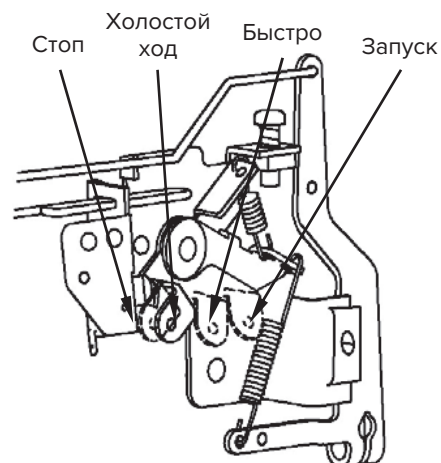
### ОПАСНО

Бензин и его пары крайне огне и взрывоопасны.

## Запуск двигателя

### Рычаг управления

- Для запуска холодного двигателя: передвиньте рычаг управления в положение «Запуск».
- Для запуска теплого двигателя: не используйте запуск, когда двигатель прогрет. Переместите рычаг в положение «Холостой ход».
- Остановка маховика: переместите рычаг останова маховика (на технике) для останова маховика.



### Запуск двигателя

- Возьмитесь за ручку стартера. Медленно потяните до сопротивления, а затем резко дерните.
- Если используется рычаг с положением «Запуск», то переместите рычаг газа в положение «Быстро» как только двигатель прогреется, чтобы вернуть дроссельную заслонку обратно.
- Остановка маховика: переместите рычаг останова маховика (на технике) для останова маховика.
- Переместите рычаг управления в желаемое положение. Для лучшей производительности рекомендуется перевести в положение «Быстро».

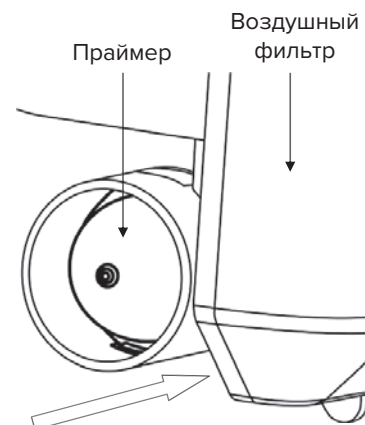


При использовании карбюратора с праймером, если нет дросселя, нажмите на праймер несколько раз при холодном старте, а затем запустите двигатель.



**ОСТОРОЖНО**

Перед запуском проверьте уровень масла.



**ОПАСНО**

Не отпускайте стартер из полностью вытянутого положения: это может привести к травмам. Вращающиеся части могут соприкоснуться с руками, ногами, волосами, одеждой или аксессуарами. Работающие двигатели вырабатывают тепло. Части двигателя, особенно глушитель, нагреваются. При контакте могут возникать сильные термические ожоги.

## Остановка двигателя

1. Переместите рычаг управления в положение холостого хода.
2. Переместите рычаг управления в положение останова.
3. Остановка маховика: переместите рычаг останова маховика (на технике) для останова маховика.
4. Поверните топливный клапан в положение ВЫКЛ, если вы не собираетесь в ближайшее время перезапустить двигатель.

## Обслуживание

### Важная роль обслуживания

Хорошее техническое обслуживание имеет важное значение для безопасной, экономичной и бесперебойной работы. Это также уменьшает эмиссию отработанных газов.



#### ВНИМАНИЕ

Неправильное обслуживание двигателя или невозможность исправить проблему до запуска могут привести к неисправности, от которой вы можете серьезно пострадать или умереть. Всегда следуйте рекомендациям и инструкциям по осмотру и техническому обслуживанию в данном руководстве.

### Безопасность при обслуживании

Регулярное техническое обслуживание улучшит производительность и продлит срок службы двигателя.



#### ВНИМАНИЕ

Несоблюдение инструкций по техническому обслуживанию и мер предосторожности может привести к серьезным травмам или гибели. Всегда следуйте процедурам и мерам предосторожности в руководстве пользователя.

### Меры предосторожности

- Перед началом технического обслуживания или ремонта убедитесь, что двигатель выключен. Это позволит устранить несколько потенциальных опасностей:



#### Отравление угарным газом

Убедитесь, что при работе с двигателем обеспечена достаточная вентиляция воздуха.



#### Ожоги

Дайте двигателю остыть после работы.



#### Опасность вращающихся частей

Не прикасайтесь к вращающимся частям двигателя.

- Прочтите инструкции перед началом работы и убедитесь, что у вас есть необходимые инструменты и навыки.
- Чтобы уменьшить вероятность возгорания или взрыва, будьте осторожны при работе с бензином. Для очистки деталей используйте только негорючий растворитель.
- Храните топливо вдали от огнеопасных объектов.

Для обеспечения наилучшего качества и надежности используйте только новые, оригинальные детали или их эквиваленты для ремонта и замены.



## График обслуживания

Период обслуживания. В зависимости от того, что наступит раньше		Перед каждым запуском	Первый месяц или 5 часов	Каждые 3 месяца или 25 часов	Каждые 6 месяцев или 50 часов	Каждый год или 100 часов
Предмет						
Масло	Проверка	○				
	Замена		○		○ (1)	
Воздушный фильтр	Проверка	○				
	Чистка			○ (2)		
	Замена					○ ★
Свеча зажигания	Проверка и чистка				○	
	Замена					○
Тормозные колодки	Проверка				○	
Искрогаситель (опция)	Проверка				○	
Холостой ход	Проверка и чистка					○ (3)
Зазор клапанов	Проверка регулировка					○ (3)
Камера сгорания	Проверка	Каждые 100 часов (3)				
Топливо провод	Проверка	Каждые 2 года (замена при необходимости) (3)				

(1) Меняйте моторное масло каждые 25 часов при большой нагрузке или при высоких температурах окружающей среды.

(2) Чистите чаще при работе в пыльных условиях. Замените детали воздушного фильтра.

(3) Эти узлы должны обслуживаться вашим сервисным дилером, если у вас нет надлежащих инструментов и вы не имеете опыта.

Несоблюдение этого графика технического обслуживания может привести к повреждениям.



**ОСТОРОЖНО**

Моторное масло является опасным отходом.

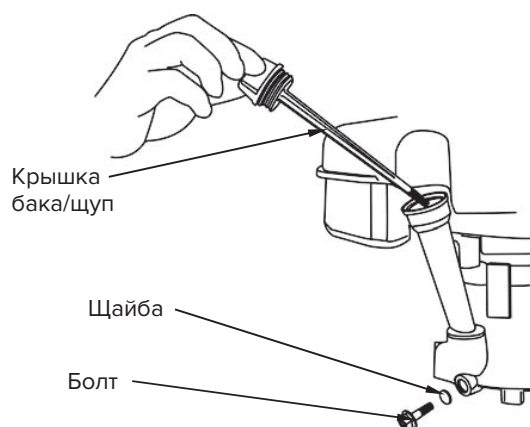
Утилизируйте отработанное масло должным образом. Не выбрасывайте с бытовыми отходами. Мы предлагаем вам отнести отработанное масло в герметичном контейнере в ваш местный центр утилизации или на станцию технического обслуживания для утилизации.

## Замена масла двигателя

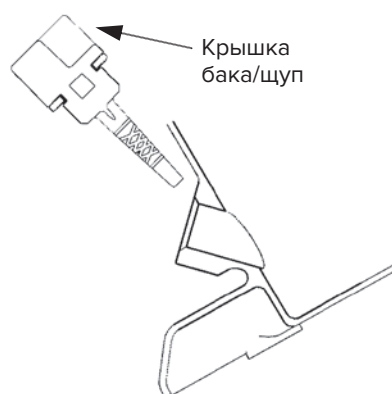
Слейте использованное масло, пока двигатель теплый. Теплое масло стечет быстро и полностью.

1. Поместите подходящую емкость под двигателем, чтобы слить отработанное масло, а затем снимите крышку заливной горловины/щуп, сливной болт и уплотнительную шайбу.
2. Дайте стечь использованному маслу, затем снова установите сливной болт и уплотнительную шайбу и надежно затяните их.
3. Когда двигатель находится в горизонтальном положении, заполните до верхней метки на щупе рекомендованным маслом.
4. Надежно закрепите крышку масляного бака/щуп.

Запуск двигателя с низким уровнем масла может привести к повреждению двигателя.



Caiman Green Engine 160CC,  
Caiman Green Engine 196CC



Caiman Green Engine 140CC

## Долив топлива

Когда двигатель остановлен, снимите крышку топливного бака и проверьте уровень топлива. Заправьте бак, если уровень топлива низкий.

Перед запуском двигателя заправьте его в хорошо проветриваемом помещении. Если двигатель горячий, дайте ему остыть. Заправляйтесь осторожно, чтобы не проливать топливо. После заправки надежно затяните крышку топливного бака.

Никогда не заправляйте двигатель внутри здания, где пары бензина могут достигнуть пламени или искр.

Храните бензин вдали от ламп, электроприборов, электроинструментов и т. д. Пролитое топливо не только опасно, оно приносит вред экологии. Немедленно вытрите все подтеки.



### ВНИМАНИЕ

Топливо может повредить краску и пластик. Будьте осторожны: при заполнении топливного бака старайтесь не проливать топливо. Повреждения, вызванные пролитым топливом, не покрываются гарантией.

## Воздушный фильтр

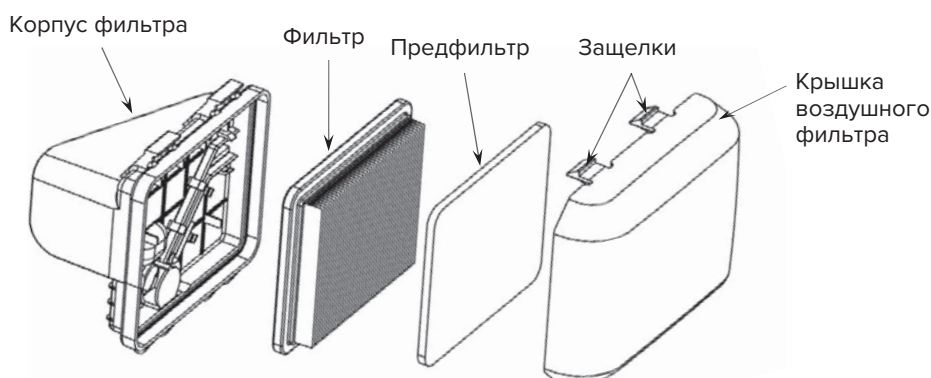
Снимите крышку воздушного фильтра и проверьте фильтр. Очистите или замените загрязненные фильтрующие элементы. Всегда заменяйте поврежденные фильтрующие элементы. При наличии масляной ванны, проверяйте уровень масла.



**ОСТОРОЖНО**

Загрязненный воздушный фильтр ограничивает поток воздуха в карбюратор, снижая производительность двигателя.

Если вы эксплуатируете двигатель в очень пыльных зонах, очищайте воздушный фильтр чаще, чем указано в графике обслуживания.



### Проверка

1. Нажмите на защелки на крышке фильтра или снимите гайки и снимите крышку. Проверьте фильтр, чтобы убедиться, что он в хорошем состоянии.
2. Установите на место фильтр и крышку воздушного фильтра.

### Очистка

1. Несколько раз постучите по фильтру для удаления грязи или продуйте сжатым воздухом через фильтр с чистой стороны, обращенной к двигателю. Никогда не пытайтесь протирать грязь. Протирка приведет к загрязнению волокон.
2. Несколько раз постучите по предфильтру, чтобы удалить грязь. Если предфильтр сильно загрязнен – замените его.
3. Протрите грязь из корпуса воздушного фильтра и крышки, используя влажную тряпку. Будьте осторожны, чтобы предотвратить попадание грязи в воздуховод.



**ОСТОРОЖНО**

Эксплуатация двигателя без воздушного фильтра или с поврежденным воздушным фильтром приведет к попаданию грязи в двигатель и его быстрому износу. Этот тип ущерба не покрывается ограниченной гарантией дистрибьютора.

## Обслуживание свечи зажигания

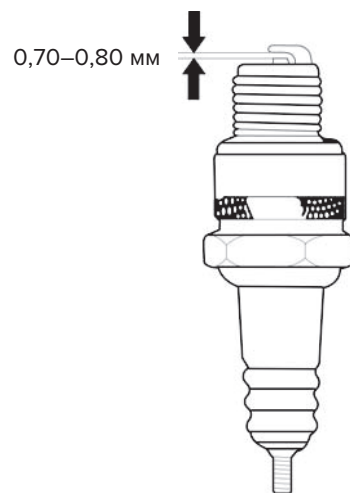
Рекомендуемые свечи: F7RTC или аналоги.



**ОСТОРОЖНО**

Неправильная свеча может привести к повреждению двигателя.

1. Отсоедините колпачок свечи зажигания и удалите загрязнения с нее.
2. Выкрутите свечу зажигания с помощью гаечного ключа.
3. Осмотрите свечу зажигания. Замените ее, если электроды изношены или изолятор треснул.
4. Измерьте зазор электрода свечи зажигания инструментом.
5. Зазор должен составлять 0,70–0,80 мм.
6. Исправьте зазор, если необходимо, осторожным изгибом бокового электрода. Аккуратно установите свечу зажигания вручную, чтобы избежать срывания резьбы.
7. После посадки свечи зажигания затяните ее ключом. При повторной установке использованной свечи зажигания затяните на 1/8– 1/4 оборота после посадки свечи зажигания. Если вы устанавливаете новую свечу зажигания, затяните ее на 1/2 оборота после посадки свечи зажигания.
8. Прикрепите крышку свечи зажигания.



**ОСТОРОЖНО**

Незакрученная свеча может перегреться и повредить двигатель. Перетяжка свечи может привести к повреждению резьбы в головке блока цилиндров.

## Хранение двигателя

### Подготовка к хранению

Надлежащая подготовка к хранению имеет важное значение для обеспечения бесперебойной работы двигателя. Следующие шаги помогут защитить двигатель от коррозии и облегчат запуск двигателя после хранения.

### Очистка

Если двигатель горячий, дайте ему остыть, по крайней мере, полчаса до очистки. Очистите все внешние поверхности, закрасьте поврежденные участки краски и покройте другие участки, которые могут ржаветь, легкой пленкой масла.



## ОСТОРОЖНО

Использование садового шланга или моечного оборудования под давлением может привести к попаданию воды в воздушный фильтр или отверстие для глушителя, что приведет к повреждениям двигателя.

Вода, контактирующая с горячим двигателем, может привести к повреждениям.

Дайте двигателю остыть как минимум полчаса перед очисткой.

## Топливо

Бензин будет окисляться и ухудшаться при хранении. Старый бензин вызывает тяжелый запуск и способствует образованию отложений, которые забивают топливную систему. Если бензин останется в вашем двигателе во время хранения, вам может потребоваться обслуживание или замена карбюратора и других компонентов топливной системы.

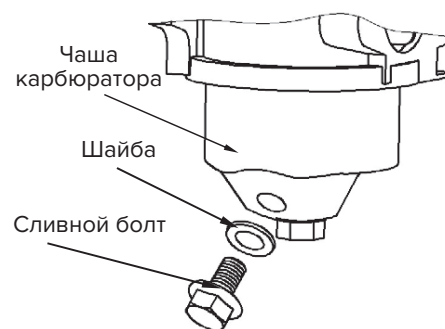
Время, в течение которого бензин можно оставить в топливном баке и карбюраторе без каких-либо проблем, зависит от таких факторов, как смесь бензина, температура хранения и от объема. Воздух в частично заполненном топливном баке способствует ухудшению качества топлива. Высокая температура ускоряет процесс окисления топлива. Проблемы с ухудшением качества топлива могут возникать в течение нескольких месяцев или даже меньше, если бензин не был свежим при заполнении топливного бака.

Ограниченная гарантия дистрибьютора не распространяется на повреждения топливной системы или проблемы с производительностью двигателя, возникающие в результате пренебрежения подготовкой к хранению. Слейте топливо из бака и карбюратора или продлите срок хранения топлива, добавив стабилизатор.

## Добавление топливного стабилизатора

При добавлении топливного стабилизатора заполните топливный бак свежим бензином. Если бак частично заполнен, воздух в баке будет способствовать ухудшению качества топлива. Если вы оставили канистру с бензином для дозаправки, убедитесь, что она содержит свежий бензин.

1. Добавьте стабилизатор топлива в соответствии с инструкциями производителя.
2. После добавления стабилизатора топлива запустите двигатель на открытом воздухе в течение 10 минут, чтобы убедиться, что обработанный бензин заменил необработанный бензин в карбюраторе.
3. Остановите двигатель и переместите топливный клапан в положение ВЫКЛ.



## Слив топлива из бака и карбюратора

1. Поместите емкость для бензина под карбюратором и используйте воронку, чтобы не проливать топливо.
2. Выкрутите сливной болт карбюратора и уплотнительную шайбу, а затем переведите рычаг топливного клапана в положение ВКЛ.
3. После того, как все топливо слилось в емкость, установите сливной болт и уплотнительную шайбу. Надежно затяните их.

## Подготовка к хранению

1. Замените моторное масло.
2. Снимите свечи зажигания.
3. Налейте в цилиндр столовую ложку (5–10 см<sup>3</sup>) чистого моторного масла.
4. Несколько раз потяните за ручку стартера, чтобы распределить масло в цилиндре.
5. Установите на место свечи зажигания.
6. Медленно потяните за ручку стартера до тех пор, пока не почувствуете сопротивление. Это закроет клапаны и влага не сможет попасть в цилиндр двигателя. Медленно верните ручку стартера в изначальное положение.

Если ваш двигатель будет храниться с бензином в топливном баке и карбюраторе, важно снизить опасность воспламенения паров бензина. Выбирайте хорошо вентилируемое место хранения вдали от любого источника пламени, такого как печь, водонагреватель или сушилка для одежды. Также избегайте любых областей с искрообразующим электродвигателем или при работе электроинструментов. Если возможно, избегайте хранения при высокой влажности, поскольку это способствует появлению ржавчины и коррозии. Если все топливо не выливается из топливного бака, оставьте рычаг топливного клапана в положении «ВЫКЛ», чтобы уменьшить вероятность утечки топлива. Поместите оборудование таким образом, чтобы двигатель стоял ровно. Наклон может привести к утечке топлива или масла.

7. При холодном двигателе и выхлопной системе накройте двигатель, чтобы защитить от пыли. Горячий двигатель и выхлопная система могут воспламенить или расплавить некоторые материалы. Не используйте полиэтилен в качестве пылезащитного чехла. Не пористый материал скапливает влагу вокруг двигателя, способствуя появлению ржавчины.

## Возобновление работы после хранения

Проверьте двигатель, как описано в разделе управление.

Если топливо было слито во время подготовки к хранению, заполните резервуар свежим бензином. Если вы храните канистру с бензином для дозаправки, убедитесь, что она содержит свежий бензин. Бензин окисляется и со временем его качество ухудшается, что приводит к тяжелому запуску.

Если цилиндры были покрыты маслом при подготовке к хранению, двигатель может кратковременно дымить при запуске. Это нормально.

## Транспортировка

Если двигатель горячий, дайте ему остыть не менее 15 минут, прежде, чем погрузить моторную технику на транспортное средство. Горячий двигатель и выхлопная система могут обжечь вас и воспламенить некоторые материалы.

Установите двигатель ровно при транспортировке, чтобы уменьшить вероятность утечки топлива. Переместите рычаг топливного клапана в положение ВЫКЛ.

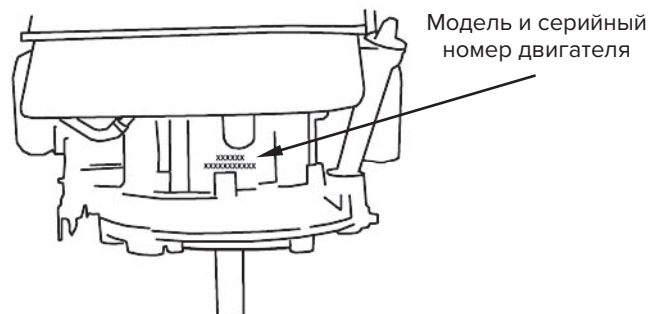
## Исправление проблем

Двигатель не запускается	Возможные причины	Решение
1. Проверьте дроссель	Дроссель открыт	Переместите рычаг, чтобы закрыть дроссель
	Двигатель выключен	Включите двигатель
2. Проверка топлива	Нет топлива	Залейте топливо
	Плохое топливо; при хранении двигатель был с топливом	Опустошите бак и карбюратор, залейте новое топливо
3. Замените и проверьте свечи зажигания	Свечи неисправны, загрязнены	Замените
	Свеча зажигания в топливе	Высушите и установите снова. Запустите двигатель на максимальных оборотах
4. Обратитесь в сервисный центр	Забит топливный фильтр, неисправен карбюратор, не работает магнето, клапан заклинило и т. д.	Замените или отремонтируйте неисправные компоненты
Потеря мощности	Возможные причины	Решение
1. Проверьте воздушный фильтр	Фильтр загрязнен	Очистите или замените фильтр
2. Проверьте топливо	Нет топлива	Залейте
	Некачественное топливо; при хранении двигатель был с топливом	Опустошите бак и карбюратор. Залейте новое топливо
3. Отнесите двигатель в сервисный центр	Забит топливный фильтр, неисправен карбюратор, не работает магнето, клапан заклинило и т. д.	Замените или отремонтируйте неисправные компоненты
Нестабильная работа двигателя	Возможные причины	Решение
1. Проверьте свечу	Свеча с дефектом	Установите новую свечу
	Неправильный зазор свечи	Установите зазор электродов от 0,70 до 0,80 мм
2. Проверьте фильтр	Фильтр загрязнен	Очистите фильтр

## Техническая и потребительская информация

### Расположение серийного номера

Запишите серийный номер двигателя в указанном ниже месте. Этот серийный номер вам понадобится при заказе деталей, а также при получении технической или гарантийной помощи.



Серийный номер двигателя: \_\_\_\_\_

### Обслуживание

Соблюдайте график технического обслуживания. Помните, что этот график основан на предположении, что ваша машина будет использоваться по назначению. Устойчивая работа при больших нагрузках, высокой температуре или во влажных/пыльных условиях потребует более частого обслуживания.

### Настройка двигателя

Изделие	Описание
Зазор свечи	0,70–0,80 мм
Зазор клапана	IN: 0,10~0,15 мм (хол) EX: 0,15~0,20 мм (хол)
Другие настройки	Не нужны другие настройки

### Общая информация

Масло	Тип	SAE 10W-40, API SE или SF
	Емкость	160CC: 0,55 л 140CC: 0,5 л 196CC: 0,6 л
Свеча	Тип	F7RTC или аналоги
	Зазор	0,70–0,80 мм
Карбюратор	Холостой	1800±150 об/мин
Обслуживание	Каждый запуск	Проверка масла, проверка фильтра
	Первые 5 часов	Замена масла
	Последующее	См. раздел «Обслуживание»



## Спецификация

Модель	CGE 140CC	CGE 160CC	CGE 196CC
Тип	Однocyлиндровый, 4-тактный с воздушным охлаждением, OHV		
Мощность (кВт/3600 об/мин)	2,7	3,0	3,6
Макс. обороты (Н*м/об/мин)	7/2500	8,3/2500	10,5/2500
Потребление топлива (г/кВт*ч)	≤395		
Холостой ход	1800±150		
Диаметр/ход поршня, мм	65x42	65x48	70x51
Объем (см <sup>3</sup> )	139	159	196
Компрессия	8:1		
Режим смазки	Разбрызгивание		
Стартер	Ручной		
Вращение вала	Против часовой (со стороны BOM)		
Зазор клапана, мм	Впускной: 0,10±0,02, выпускной: 0,15±0,02		
Зазор свечи, мм	0,70~0,80		
Катушка зажигания	Магнето		
Воздушный фильтр	Поролоновый в масляной ванне		
Габариты (Д×Ш×В) (мм)	325x315,5x245	371x338x275	385x358x278
Масса нетто (кг)	8,5	11,8	12,8

## Гарантийные обязательства

### ГАРАНТИЙНЫЙ ПЕРИОД

Срок гарантии устанавливается в зависимости от области применения изделия, указанной в гарантийном талоне в графе «Область применения».

Изделие для Непрофессионального использования – это техника, предназначенная для ее использования потребителем (физическим лицом) исключительно для личных, семейных, домашних или иных нужд, не связанных с осуществлением предпринимательской деятельности, с нагрузкой не более 20 часов в месяц.

Изделие для Профессионального использования – это техника, предназначенная для ее использования потребителем (физическим лицом) исключительно для личных, семейных, домашних или иных нужд, не связанных с осуществлением предпринимательской деятельности, с нагрузкой не более 150 часов в месяц или для ее использования владельцем (физическим, юридическим лицом или индивидуальным предпринимателем) в предпринимательской деятельности или в иных целях, не связанных с личными, семейными, домашними и иным подобным использованием, за исключением сдачи техники в аренду, прокат. При этом под целями, не связанными с личным использованием, следует понимать, в том числе приобретение покупателем техники для обеспечения деятельности покупателя в качестве организации или гражданина-предпринимателя.

На изделия для профессионального использования, сдаваемые владельцем в прокат, аренду, гарантия устанавливается на срок 30 дней.

### УСЛОВИЯ ГАРАНТИИ:

Гарантия относится только к производственным дефектам материала, узлам и агрегатам.

Гарантийный срок начинается с даты покупки первым розничным покупателем или первым коммерческим пользователем и длится в течение указанного выше гарантийного периода.

Изделия для Профессионального использования требуют особого ухода и обслуживания. Техническое обслуживание таких изделий производится в порядке, установленном инструкцией по эксплуатации. ТО должно производиться специалистами авторизованных сервисных центров не менее 1 раза в течение 12 месяцев (плановое обслуживание), что подтверждается отметкой сервисного центра в настоящем гарантийном талоне. (В случае невыполнения или не своевременного выполнения ТО, если это явилось причиной возникновения неисправностей (дефектов) каких-либо узлов и агрегатов Изделия, Покупатель полностью теряет право на гарантию тех узлов и агрегатов, которые вышли из строя). Техническое обслуживание изделий для Непрофессионального использования производится в порядке, установленном инструкцией по эксплуатации, или должно производиться специалистами авторизованных сервисных центров 1 раз в течение 12 месяцев, что подтверждается отметкой сервисного центра в настоящем гарантийном талоне. (В случае невыполнения или не своевременного выполнения ТО, если это явилось причиной возникновения неисправностей (дефектов) каких-либо узлов и агрегатов. Изделия, Покупатель полностью теряет право на гарантию тех узлов и агрегатов, которые вышли из строя).

Естественный износ: Продукция требует технического обслуживания и периодической замены частей и узлов. Гарантийные обязательства не относятся к ремонту, необходимость которого возникает в результате естественного износа продукции или ее отдельных частей (свечи зажигания, накаливания, цепи, шины, фильтры, звездочки, все режущее оборудование, приводные ремни и детали, элементы крепления, натяжения, элементы трансмиссии и ходовой части, шланги, троса, шкивы и культиваторные фрезы) в процессе эксплуатации. Гарантия не распространяется на такие случаи, когда дефекты возникли в результате неправильного использования, отсутствия надлежащего технического обслуживания или когда повреждения произошли в процессе транспортировки, погрузочно-разгрузочных работ, складирования. Недостаточное техническое обслуживание: На срок службы продукции влияют условия, в которых она эксплуатируется, а также уход и техническое обслуживание, который она получает согласно инструкции по эксплуатации. Техническое обслуживание продукции (регулировка, чистка, замена расходных материалов, периодическое обслуживание и прочее), предусмотренное в инструкции по эксплуатации, не является гарантийным обязательством изготовителя (продавца) и оплачивается потребителем по расценкам авторизованного сервисного центра.

Информация о технически сложных товарах. Пункт 3 Перечня технических сложных товаров, утвержденного Постановлением Прави-

тельства РФ от 10.11.2011 г. № 924 включает тракторы, мотоблоки, мотокультиваторы, машины и оборудование для сельского хозяйства с двигателем внутреннего сгорания (с электродвигателем).

Согласно разъяснению Минпромторга России (письмо от 10.04.2012 г. № 08-693), к указанным машинам и оборудованию относятся: мотококосы, триммеры, кусторезы, газонокосилки, косилки для высокой травы; генераторы (бензиновые и дизельные); мотопомпы, электронасосы; бензопилы и электропилы; мойки высокого давления; дизельные, электрические и газовые нагреватели; снегоочистители роторные, малогабаритные (машины для уборки снега).

### ГАРАНТИЙНЫЙ СРОК НЕ УСТАНОВЛИВАЕТСЯ НА:

1. Продукцию и детали продукции, в которые были внесены изменения или модификации, влияющие на безопасность, производительность или долговечность.

2. Ремонтные работы, неисправности и дефекты, возникшие в результате:

- Использования неоригинальных запасных частей и материалов.
  - Нарушения инструкций и рекомендаций, указанных в руководстве по эксплуатации, в том числе в результате эксплуатации без надлежащего технического обслуживания.
  - Заедания или поломки деталей, вследствие работы с недостаточным количеством смазочных материалов, а также использования несоответствующей марки масла.
  - Подтекания карбюраторов, заклинивания клапанов, засорения топливо-проводов или иными неисправностями, вызванные использованием старого (более 30 дней хранения) или загрязненного топлива (бензина, дизельного топлива и т.д.).
  - Неквалифицированного ремонта или регулировки присоединяемых деталей или узлов, муфт сцепления, трансмиссий и т.п.
  - Повреждения или износа деталей, вызванных попаданием абразива (грязи), из-за неправильной сборки, нерегулярным уходом и нарушением условий эксплуатации.
  - Повреждения деталей из-за превышения допустимых оборотов, перегрева, блокировки травой, грязью, мусором, чрезмерной вибрации, вызванной плохим закреплением или неадекватной балансировкой режущего оборудования.
3. Комплекующие и составные части инструмента, аксессуары.
- Все пластиковые / пластмассовые детали, навесное оборудование и пр.
  - Детали, подверженные естественному износу (свечи зажигания, накаливания, цепи, шины, фильтры, звездочки, все режущее оборудование, приводные ремни и детали, элементы крепления, натяжения, элементы трансмиссии и ходовой части, шланги, троса, шкивы и культиваторные фрезы).
  - Внешние механические, термические, аварийные, кислородные воздействия на инструмент, а также ненормированных нагрузок.
  - Техническое обслуживание продукции (регулировка, чистка, замена расходных материалов, периодическое обслуживание и прочее), предусмотренное в инструкции по эксплуатации, не является гарантийным обязательством изготовителя (продавца) и оплачивается потребителем по расценкам авторизованного сервисного центра.

Гарантия исключает действия обстоятельств непреодолимой силы, находящиеся вне контроля производителя.

В соответствии с законом, на данное изделие изготовителем установлен срок службы 10 лет с момента продажи изделия магазину. Правила безопасности и эффективного использования изделия изложены в Инструкции по эксплуатации. По истечении установленного срока службы изготовитель не несет ответственности за безопасность изделия.

В случае несвоевременного извещения о выявленных неисправностях, продавец, импортер или уполномоченная организация вправе отказать полностью или частично от удовлетворения предъявляемых претензий (ст. 483 ГК РФ).

Использование инструмента потребителем признается акцептом условий настоящего договора присоединения (оферты) по дополнению и уточнению ответственности изготовителя (продавца) в отношении недостатков инструмента (ст. 438 ГК РФ).

Заводской брак определяется экспертной комиссией авторизованного сервисного центра.



# EAC

**Производитель:**

ООО «НПО ЮНИСОО»  
141580, Россия, Московская обл.,  
д. Черная грязь, Сходненская ул.,  
строение 1, корп. А

**Импортер комплектующих:**

ООО «Дистрибьюторский Центр Юнисоо»  
141402, Россия, Московская область, г. Химки,  
Ленинградское шоссе, владение 29Г  
Дата изготовления указана на упаковке

Мы оставляем за собой право на изменение комплектации, технических характеристик и внешнего вида моделей без предварительного уведомления.

Гарантийные обязательства указаны в гарантийном талоне.

Назначенный срок хранения данной техники (продукции) не ограничен.

Срок службы с момента продажи изделия 10 лет.

Решение об изъятии из эксплуатации и о направлении техники (продукции) в ремонт принимается пользователем техники (продукции) в соответствии с предусмотренными в настоящем руководстве (инструкции) указаниями по использованию техники (продукции) и мерами по обеспечению безопасности, которые необходимо соблюдать при эксплуатации техники (продукции).

Утилизация данной техники производится по окончании срока службы в соответствии с нормами и правилами утилизации, установленными для данного вида техники на территории государства ее обращения.

# CAIMAN

Профессиональная садово-парковая техника  
[www.caiman.ru](http://www.caiman.ru)