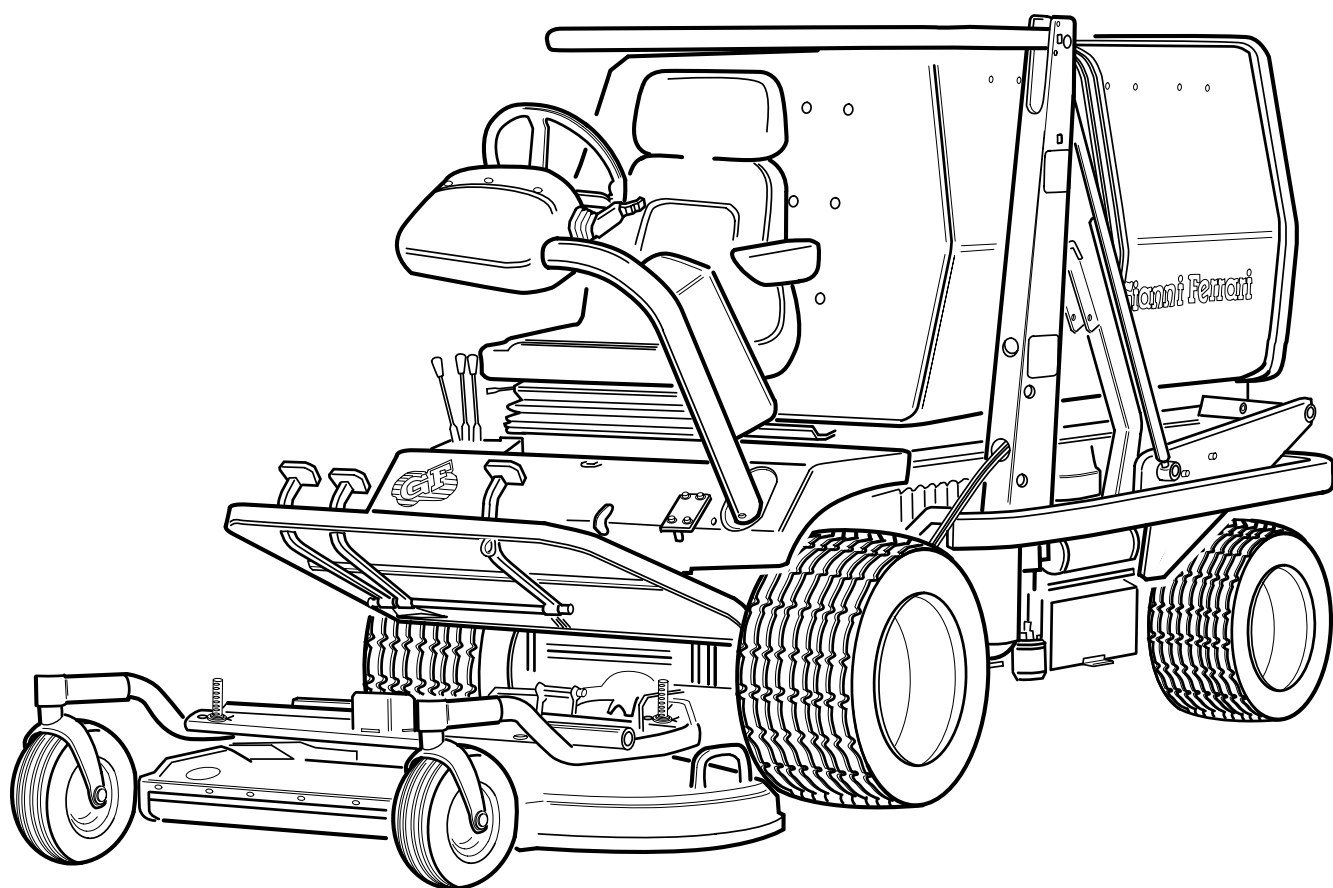


Turbo

Turbo



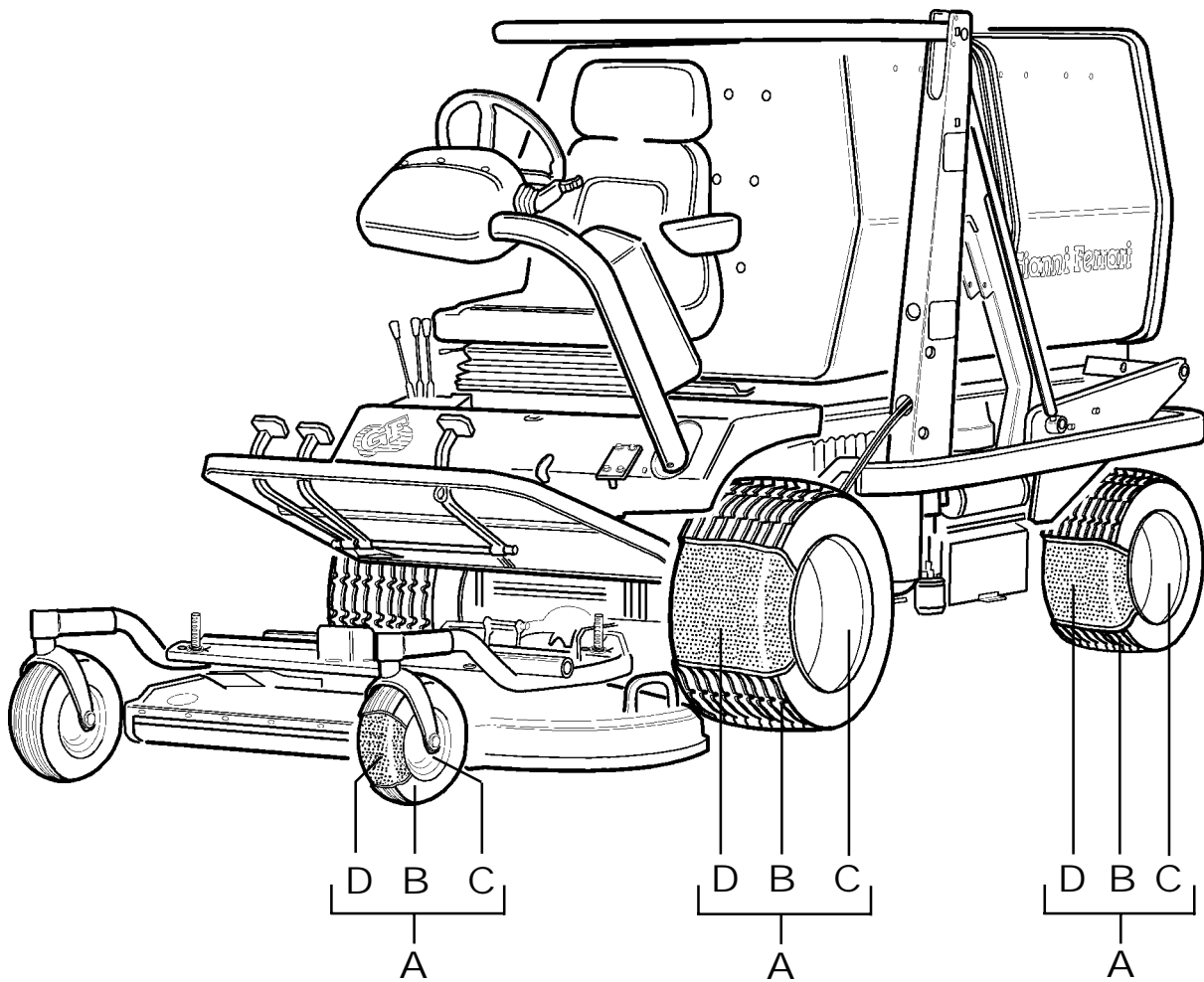
CATALOGO PARTI DI RICAMBIO
CATALOGUE PIECES DETACHEES
ERSATZEILKATALOG
PARTS MANUAL



N.B.: DIAGRAMMA E PARTICOLARI DELL'IMPIANTO ELETTRICO SONO RIPORTATI NEL MANUALE USO E MANUTENZIONE
 N.B.: ELECTRIC DIAGRAM AND EQUIPMENT QUOTED IN THE USE AND MAINTENANCE HANDBOOK
 N.B.: SYSTEME ET EQUIPEMENT ELECTRIQUE INDIQUEES DANS LA NOTICE D'EMPLOI ET ENTRETIEN
 N.B.: INBEZÜG AUF DIE ELEKTRISCHE ANLAGE, DIE WARTUNGS UND BEDIENTUNGSLEITUNG LESEN



RUOTE
 WHEELS
 ROUES
 RÄDER



	A	B	C	D
ANTERIORI / FRONT / AVANT / VORDERRÄDER				
23 10,50 12 4PR GARDEN	00.72.00.0062	00.59.00.0080	00.16.00.0121	00.59.01.0040
23 12,50 12 4PR GARDEN	00.72.00.0065	00.59.00.0090	00.16.00.0122	=====
POSTERIORI / REAR / ARRIER / VHINTERRÄDER				
18 8,50 8 4PR GAREDN	00.72.00.0040	00.59.00.0030	00.16.00.0080	00.59.01.0030
RASAERBA / DECK / TONDEUSE / MÄHWERK				
3" 6PR	00.72.00.0200	00.59.00.0005	00.16.00.0040	00.59.01.0005



LEGENDA

K	Per motorizzazione KUBOTA	For KUBOTA engine machines	Pour machines avec moteur KUBOTA	Für Maschinen mit KUBOTA Motor
LDW	Per motorizzazione LOMBARDINI	For LOMBARDINI engine machines	Pour machines avec moteur LOMBARDINI	Für Maschinen mit LOMBARDINI Motor
3	Per contenitore 300-350 lt	For 300-350 lt collector	Pour bac 300-350 lt	Für 300-350 Lt. Behälter
3a	Per contenitore 450 lt	For 450 lt collector	Pour bac 450 lt	Für 450 Lt. Behälter
4	Per contenitore 500 lt	For 500 lt collector	Pour bac 500 lt	Für 500 Lt. Behälter
6	Per contenitore 700 lt	For 700 lt collector	Pour bac 700 lt	Für 700 Lt. Behälter
10	Per contenitore 1000 lt	For 1000 lt collector	Pour bac 1000 lt	Für 1000 Lt. Behälter
RH	Lato destro operatore	Right	Droit	Recht
LH	Lato sinistro operatore	Left	Gauche	Link
T4	Versione TURBOGRASS	TURBOGRASS series	Modele TURBOGRASS	Vorige TURBOGRASS
T1	Versione TURBO 1	TURBO 1 series	Modele TURBO 1	Vorige TURBO 1
T2	Versione TURBO 2	TURBO 2 series	Modele TURBO 2	Vorige TURBO 2
T4	Versione TURBO 4	TURBO 4 series	Modele TURBO 4	Vorige TURBO 4



INDICE • PART LIST • TABLES DES MATRIERES • STÜCK LISTE

T4 - 01 •	TELAIO FRAME CHASSIS CHASSIS		T4 - 13 •	COMPONENTI MOTORE ENGINE COMPONENT PARTS PARTIE COMPOSANTES MOTEUR MOTORBESTANDTEILE	KUBOTA KUBOTA KUBOTA KUBOTA
T4 - 02 •	PARAURTI / SERBATOIO / STAFFE / BATTERIA BUMPER / FUEL TANK / BRACKETS / BATTERY PARE-CHOCS / RESERVOIR / ETRIERI / BATTERIE STOßSTANGEN / TANK / BÜGEL / BATTERIE		T1 - 13/A •	COMPONENTI MOTORE ENGINE COMPONENT PARTS PARTIE COMPOSANTES MOTEUR MOTORBESTANDTEILE	LOMBARDINI LOMBARDINI LOMBARDINI LOMBARDINI
T4 - 03 •	INNESTO P.D.P. CLUTCH CONTROL ASSEMBLY EMBRAYAGE P.D.F. EINSCHALTKUPPLUNG DER ZAPFWELLE		T4 - 14 •	COFANO BODY ASSEMBLY CAPOT HAUBE	
T4 - 04 •	TURBINA BLOWER ASSEMBLY TURBINE GEBLÄSE		T4 - 15 •	PARAFANGHI MUDGUARDS GARDEBOUES KOTSCHÜTZER	
T4 - 05 •	CONTENITORE GRASS COLLECTOR BAC RECUPERATEUR GRASBEHÄLTER		T4 - 16 •	PIANTONE SUPPORTO VOLANTE CONTROL WHEEL COLUMN SUPPORT VOLANT STEUERSÄULE	
T4 - 06 •	PEDANA / COMANDI PEDALE FOOTBOARD / CONTROL PEDAL MARCHEPIED / PEDALES FUßBRETT / BEDIENUNGSPEDALE		T4 - 17 •	SERBATOIO OLIO / SUPPORTO POMPE OIL TANK / PUMP GEARBOX RESERVOIR D'HUILE / BOITIER POMPE ÖLTANK / PUMPENAUFCLAGE	
T4 - 07 •	COMANDI POMPA / BLOCCAGGIO DIFFERENZIALE PUMP CONTROL / DIFFERENTIAL LOCKING COMMANDES POMPE / BLOCAGE DIFFERENTIEL PUMPEBEDIENUNGEN / DIFFERENTIALGETRIEBEBLOCKIERUNG		T4 - 18 •	POMPE IDRAULICHE HYDROSTATIC PUMPS POMPES HYDROSTATIQUES HYDRAULIKPUMPEN	
T4 - 08 •	SNODO STERZANTE POSTERIORE REAR STEERING GEARDRIVE BOITIER DIRECTEUR ARRIERE HINTERSTEUERGELENK		T2 - 18 •	POMPE IDRAULICHE HYDROSTATIC PUMPS POMPES HYDROSTATIQUES HYDRAULIKPUMPEN	
T4 - 09 •	SCATOLA CENTRALE POSTERIORE REAR CENTER GEARBOX BOITIER CENTRAL ARRIERE HINTERMITTELGEHÄUSE		T4 - 19 •	MOTORI IDRAULICI HYDROSTATIC MOTORS MOTEURS HYDROSTATIQUES HYDRAULIKMOTOREN	
T2 - 09 •	SCATOLA CENTRALE POSTERIORE REAR CENTER GEARBOX BOITIER CENTRAL ARRIERE HINTERMITTELGEHÄUSE		T2 - 19 •	MOTORI IDRAULICI HYDROSTATIC MOTORS MOTEURS HYDROSTATIQUES HYDRAULIKMOTOREN	
T4 - 10A •	RIDUTTORE ANTERIORE FRONT GEARDRIVE C. 62077 >> BOITIER AVANT VORDERUNTERSETZUNGSGETRIEBE		T4 - 20 •	SOLLEVAMENTO FRONTALE FRONT LIFT RELEVAGE AVANT FRONTHEBEVORRICHTUNG	
T4 - 11A •	SCATOLA CENTRALE ANTERIORE FRONT CENTER GEARBOX C. 62077 >> BOITIER CENTRAL AVANT VORDERMITTELGEHÄUSE		T4 - 21 •	ELEVATORE - STRUTTURA HIGH DUMP - STRUCTURE ELEVATION DU BAC - STRUCTURE HOCHENTLEERUNG - STRUKTUR	
T4 - 12 •	MOTORE ENGINE MOTEUR MOTOR		T4 - 22 •	ELEVATORE - IMPIANTO IDRAULICO HIGH DUMP - HYDRAULIC SYSTEM ELEVATION DU BAC - SYSTEME HYDRAULIQUE HOCHENTLEERUNG - HYDRAULIKANLAGE	
T1 - 12/A •	MOTORE ENGINE MOTEUR MOTOR	LOMBARDINI LOMBARDINI LOMBARDINI LOMBARDINI	T4 - 25 •	LUCI VERSIONE STRADALE ROAD VERSION LIGHTING FEUX VERSION DE ROUTE BELEUCHTUNG - STRAßENAUSFÜHRUNG	

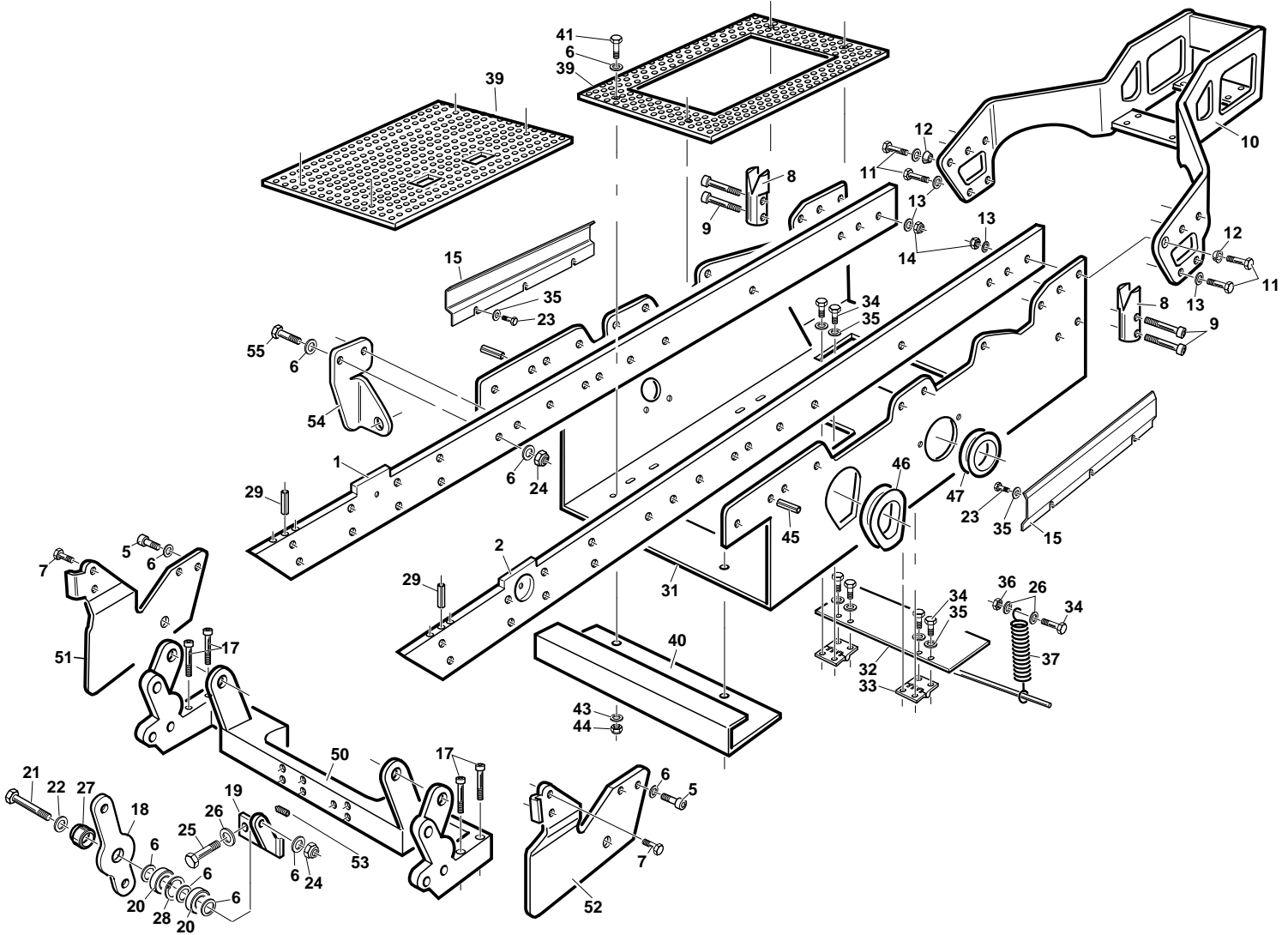


H.51060

T4 - 01

T4 - T2

31-01-2002



REF.	LEG.	CODE	Q.TY
1		01.50.00.5970	1
2		01.50.00.5980	1
5		00.92.06.1080	4
6		00.68.01.0040	11
7		00.90.07.0100	4
8		01.30.00.0310	2
9		00.90.04.0120	4
10		01.50.00.6000	1
11		00.92.07.1090	12
12		00.68.05.0010	6
13		00.68.01.0050	6
14		00.26.04.0080	6
15		01.50.00.5420	2
17		00.90.07.0140	4
18		01.50.00.4951	1
19		01.50.00.4960	1
20		00.22.00.0111	2

REF.	LEG.	CODE	Q.TY
21		00.92.06.1120	1
22		00.68.08.0233	1
23		00.92.03.1050	6
24		00.26.04.0070	5
25		00.92.05.1140	2
26		00.68.01.0030	6
27		01.40.00.2170	1
28		00.03.09.0026	1
29		00.83.14.0036	2
30		00.26.04.0060	2
31		01.50.00.5990	1
32		01.50.00.5270	1
33		00.07.02.0020	2
34		00.92.03.1070	8
35		00.68.01.0020	9
36		00.26.02.0060	1
37		00.47.00.0061	1

REF.	LEG.	CODE	Q.TY
39	K	01.50.00.5020	1
39	LDW	01.50.00.7330	1
40		01.50.00.3120	1
41		00.92.06.0100	2
43		00.68.02.0070	2
44		00.26.01.0080	2
45		00.83.17.0026	2
46		00.11.01.1010	1
47		00.11.01.1020	1
50		01.50.00.7390	1
51		01.50.00.7400	1
52		01.50.00.7410	1
53		00.96.04.2010	1
54		01.50.00.7770	1
55		00.92.06.0140	2

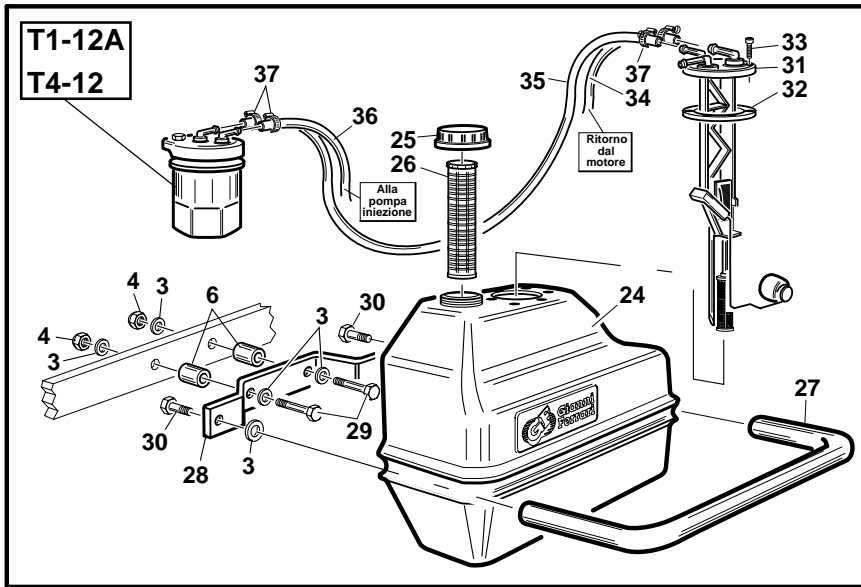
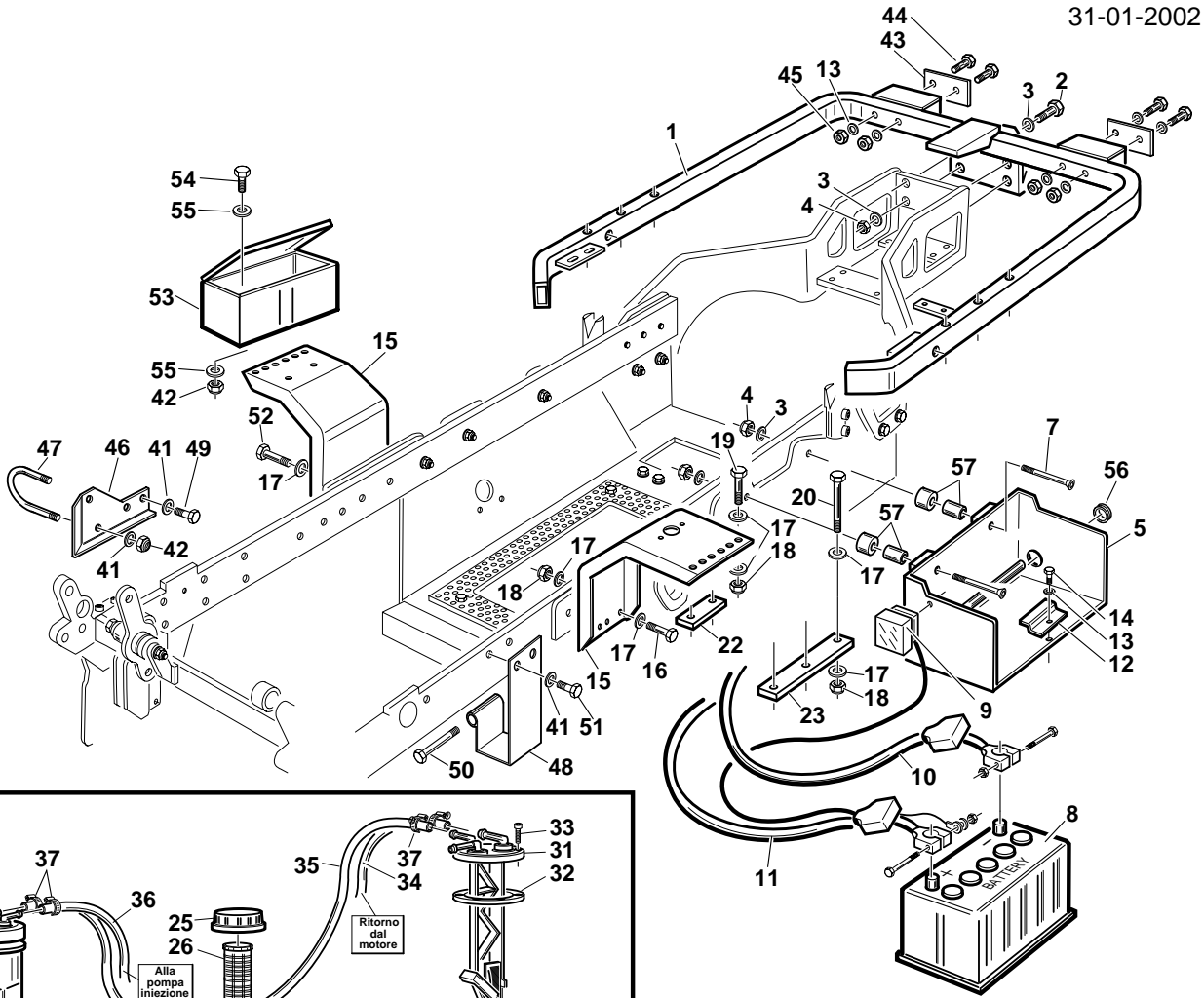


F.59073

T4 - 02

T4 - T2

31-01-2002



REF.	LEG.	CODE	Q.TY
1		01.50.00.5360	1
2		00.92.06.0100	4
3		00.68.01.0040	16
4		00.26.04.0070	8
5		01.50.00.5281	1
6		01.40.00.1120	2
7		00.95.06.0150	2
8		00.09.00.0040	1
9		00.40.00.0800	1
10		00.40.00.0284	1
11		00.40.00.0283	1
12		01.50.00.1750	1
13		00.68.01.0020	11
14		00.92.03.1090	3
15		01.50.00.2341	2
16		00.92.07.0140	5
17		00.68.01.0050	30
18		00.26.04.0080	18

REF.	LEG.	CODE	Q.TY
19		00.92.07.0130	6
20		00.92.07.0220	6
22		01.50.00.5080	2
23		01.50.00.6270	2
24		00.75.00.0050	1
25		00.75.00.0012	1
26		00.75.00.0013	1
27		01.50.00.4660	1
28		01.50.00.4650	1
29		00.92.06.0190	2
30		00.92.06.1120	2
31		00.75.00.0051	1
32		00.07.01.0150	1
33		00.94.06.3050	6
34		00.89.02.0001	1
35		00.89.02.0002	1
36		00.89.02.0003	1
37		00.29.02.0016	4

REF.	LEG.	CODE	Q.TY
41		00.68.01.0030	7
42		00.26.04.0060	7
43		01.50.00.5367	2
44		00.92.03.0160	4
45		00.26.04.0040	6
46		01.50.00.6790	1
47		01.50.00.6810	1
48		01.50.00.6800	1
49		00.92.05.1040	2
50		00.92.05.0280	1
51		00.92.05.1070	2
52		00.90.08.0150	1
53		01.30.00.0430	1
54		00.92.05.1100	2
55		00.68.02.0050	4
56		00.07.01.0035	1
57		01.50.00.0770	4

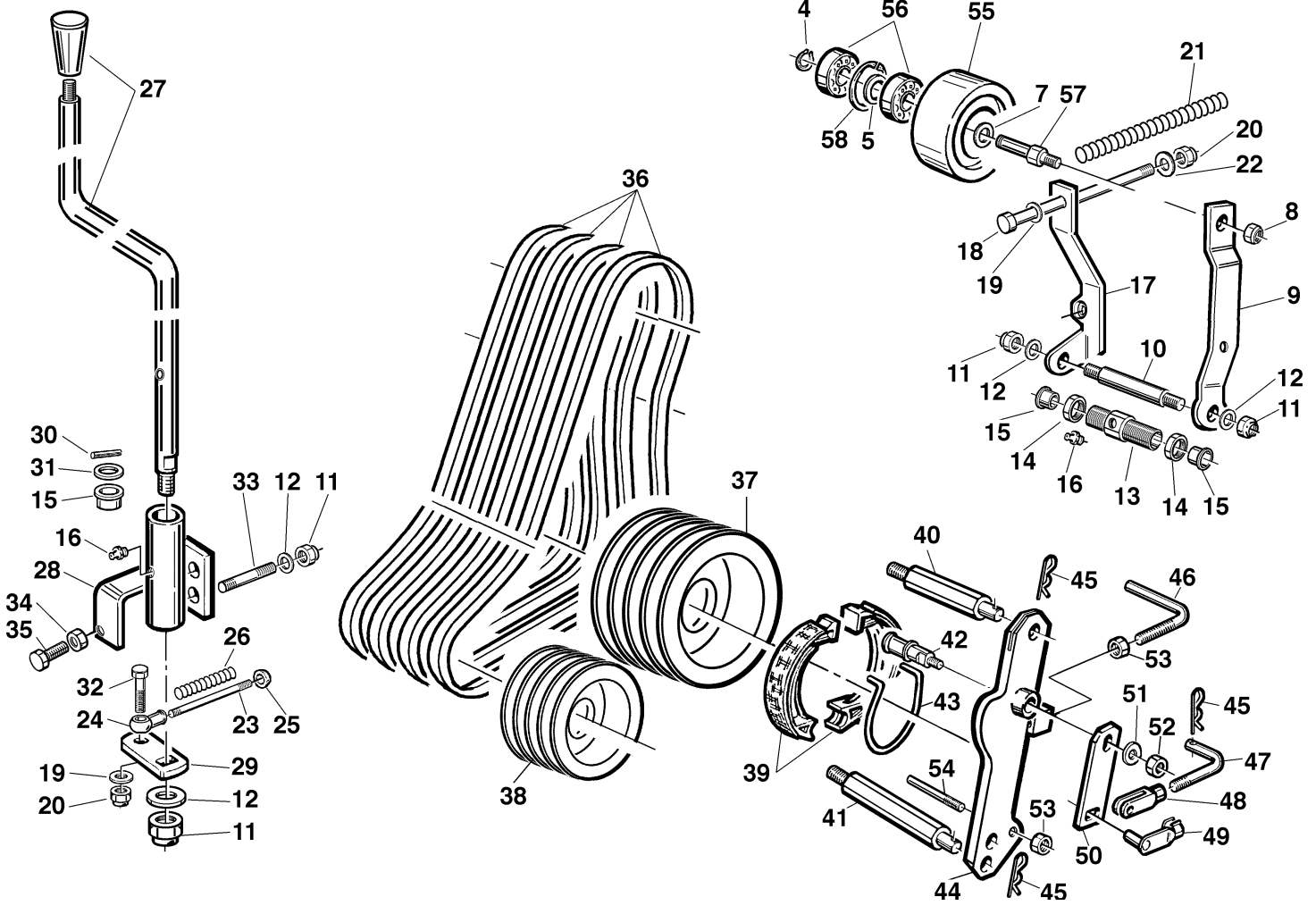


H.52070

T4 - 03

T1 - T2 - T4

31-01-2002



REF.	LEG.	CODE	Q.TY
4		00.03.00.0110	1
5		01.40.00.1090	1
7		00.68.01.0050	1
8		00.26.04.0080	1
9		01.50.00.5790	1
10		01.40.00.0261	1
11		00.26.04.0070	4
12		00.68.01.0040	3
13		01.40.00.1790	1
14		01.40.00.2090	2
15		01.20.00.0050	4
16		00.42.00.0010	2
17		01.50.00.5800	1
18		00.95.05.0200	1
19		00.68.01.0030	2
20		00.26.04.0060	2
21		00.47.00.0200	1
22		00.68.02.0050	1

REF.	LEG.	CODE	Q.TY
23		01.50.00.0272	1
24		00.78.01.0011	1
25		01.20.00.0030	1
26		00.47.00.0101	1
27		01.50.00.5410	1
28		01.50.00.5810	1
29		01.50.00.5820	1
30		00.83.09.0030	1
31		00.68.01.0070	1
32		00.92.05.0110	1
33		00.60.03.0100	2
34		00.26.02.0040	1
35		00.92.03.1060	1
36		00.17.01.1450	4
37		00.61.00.0390	1
38		00.61.00.0450	1
39		00.34.01.0010	2
40		01.40.00.2241	1

REF.	LEG.	CODE	Q.TY
41		01.40.00.2240	1
42		00.34.01.0013	1
43		00.34.01.0011	1
44		01.50.00.2710	1
45		00.18.00.1010	3
46		01.50.00.2040	1
47		01.40.00.0820	1
48		00.33.01.0020	1
49		00.33.01.0021	1
50		01.50.00.2820	1
51		00.68.02.0030	1
52		00.26.04.0040	1
53		00.26.02.0060	2
54		01.40.00.2280	1
55		00.61.00.0381	1
56		00.22.15.4201	2
57		01.40.00.2760	1
58		00.03.01.0042	1

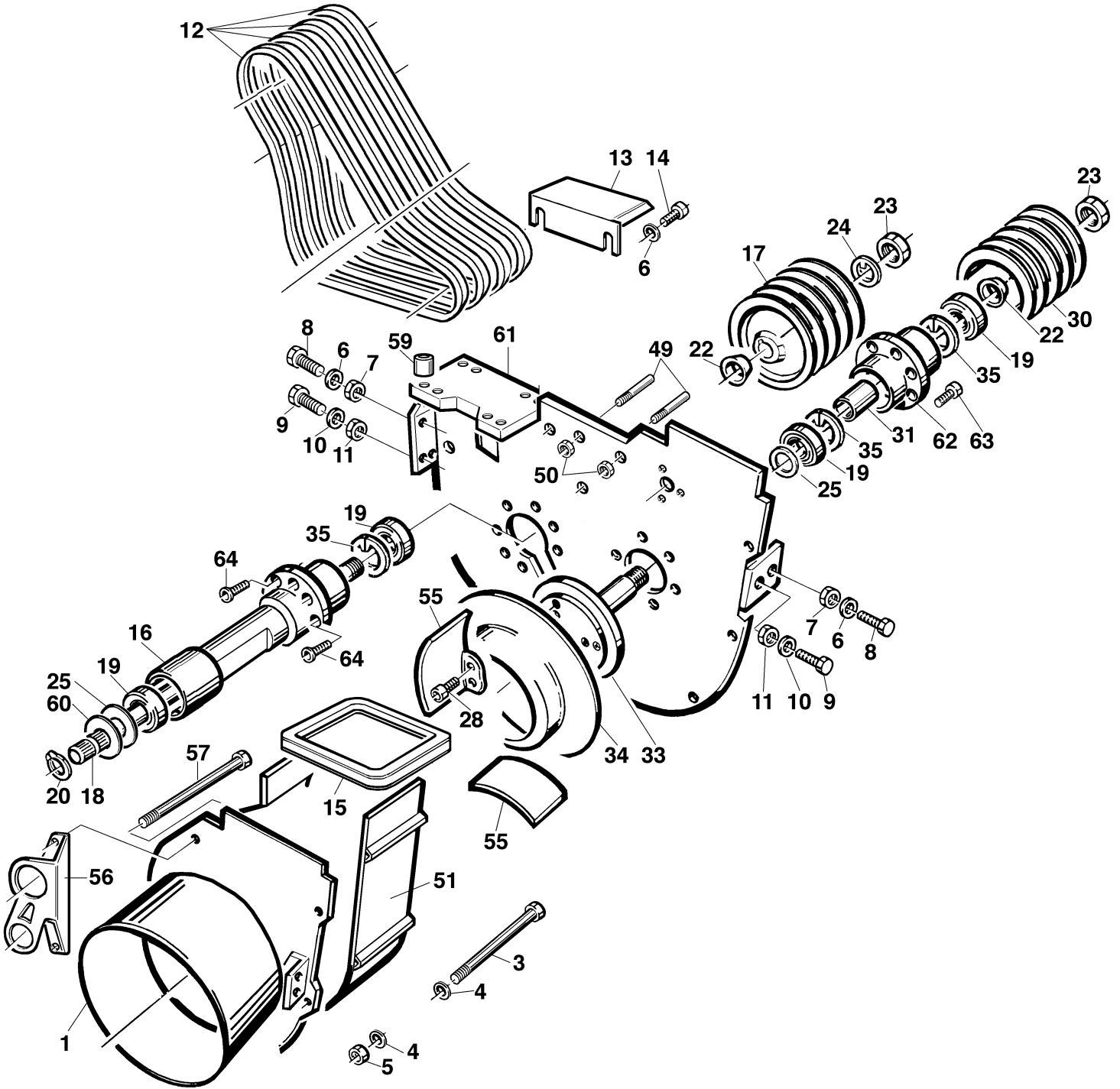


H.52070

T4 - 04

T1 - T2 - T4

15-09-2001



REF.	LEG.	CODE	Q.TY
1		01.50.00.4820	1
3		00.92.05.0280	4
4		00.68.01.0030	12
5		00.26.04.0060	6
6		00.68.01.0040	8
7		00.26.02.0080	2
8		00.92.06.1120	2
9		00.92.07.0110	4
10		00.68.01.0050	6
11		00.26.04.0080	2
12		00.17.01.1450	4
13		01.50.00.3740	1
14		00.92.06.1020	2
15		01.90.00.0550	1
16		01.40.00.1970	1

REF.	LEG.	CODE	Q.TY
17		00.61.00.0390	1
18		01.40.00.0021	1
19		00.22.20.5202	4
20		00.03.10.0020	1
22		01.40.00.0710	2
23		00.26.03.1130	2
24		01.40.00.1050	1
25		01.40.00.2030	2
28		00.90.07.1060	12
30		00.61.00.0450	1
31		01.40.00.0590	1
33		01.40.00.2000	1
34		01.50.00.4840	1
35		00.03.01.0052	3
49		01.40.00.2280	2

REF.	LEG.	CODE	Q.TY
50		00.26.02.0060	2
51		01.50.00.4830	1
55		01.50.00.4851	6
56		01.50.00.7380	1
57		00.92.05.0290	2
58		01.50.00.7350	1
59		01.40.00.2680	4
60		00.48.01.0021	1
61		01.50.00.7355	1
62		01.40.00.2011	1
63		00.90.07.0080	6
64		00.90.07.0060	8

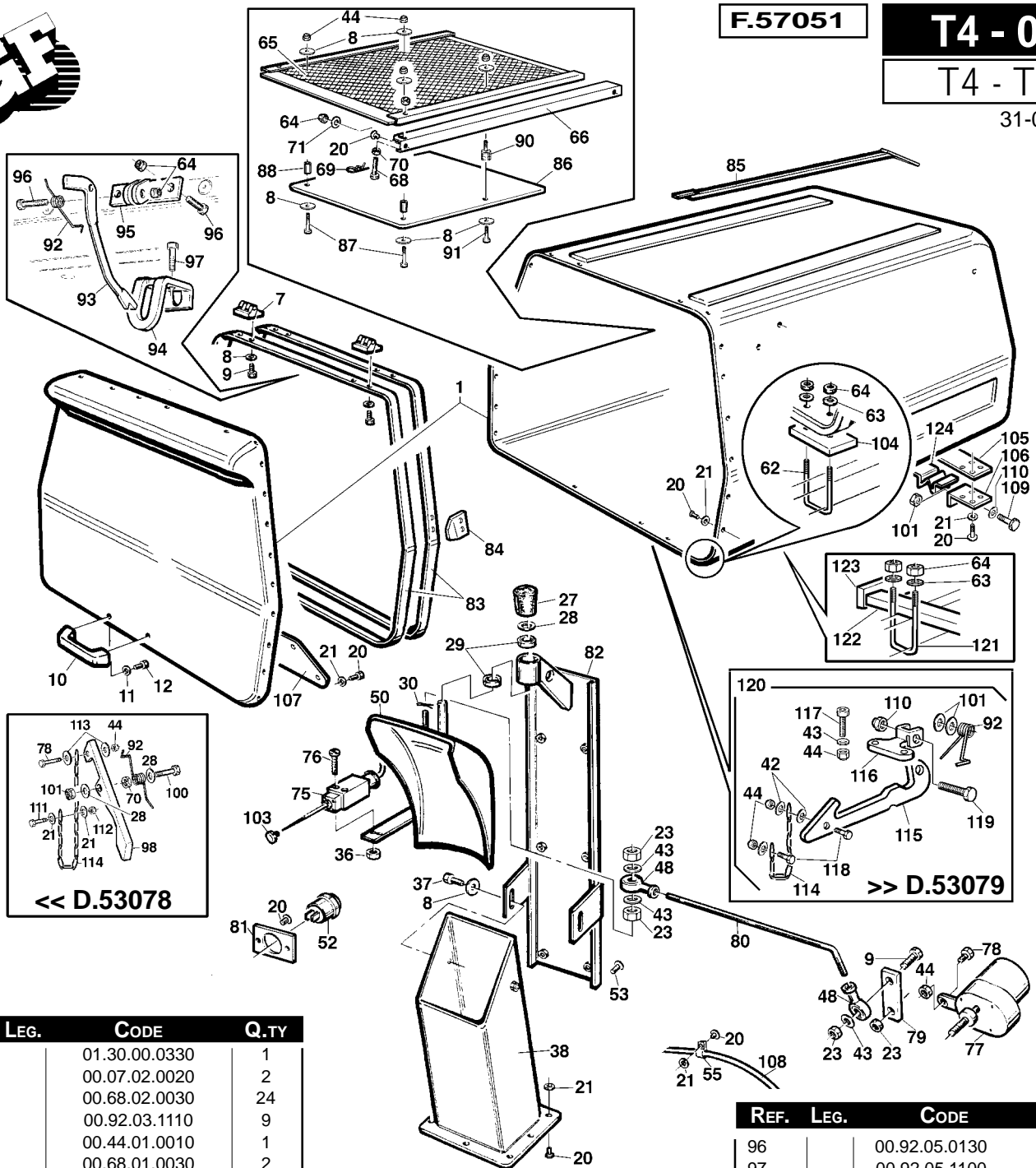


F.57051

T4 - 05

T4 - T2

31-01-2002



REF.	LEG.	CODE	Q.TY
1		01.30.00.0330	1
7		00.07.02.0020	1
8		00.68.02.0030	2
9		00.92.03.1110	9
10		00.44.01.0010	1
11		00.68.01.0030	2
12		00.92.05.1040	1
20		00.66.06.0061	95
21		00.68.02.0020	95
23		00.26.02.0040	4
27		00.07.03.0120	1
28		00.68.02.0070	3
29		00.22.00.0111	2
30		00.18.00.1003	1
36		00.26.04.0020	2
37		00.92.03.1030	2
38		01.50.00.1394	1
43		00.68.01.0020	6
44		00.26.04.0040	7
48		00.78.01.0010	2
50		01.50.00.1395	1
52		00.40.00.0230	1
53		00.91.06.0050	6
55		00.29.01.0050	4
62		01.50.00.5920	2
63		00.68.02.0050	8
64		00.26.04.0060	12
65		01.50.00.5330	1
66		01.50.00.5340	2
68		00.92.05.1101	2
69		00.18.00.1010	2

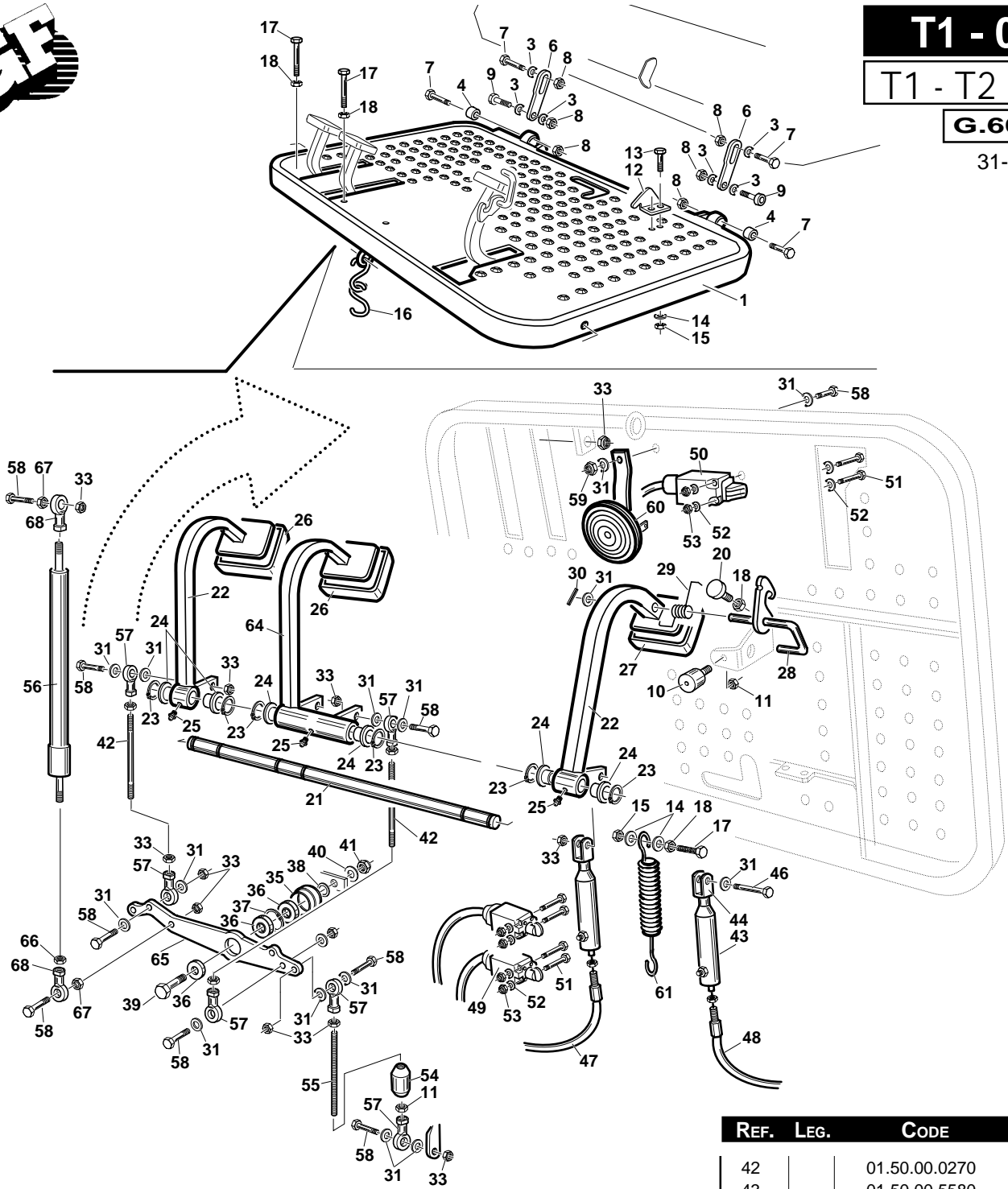
REF.	LEG.	CODE	Q.TY
70		00.26.02.0060	5
71		00.68.03.0040	4
75		00.40.00.0042	1
76		00.91.04.0100	2
77		00.54.00.2020	1
78		00.92.03.1090	1
79		01.50.00.3110	1
80		01.50.00.3130	1
81		01.50.00.3310	1
82		01.50.00.3180	1
83		01.50.00.3910	1
84		01.50.00.3911	2
85		01.50.00.7620	1
86		01.30.00.0320	1
87		00.92.03.0210	2
88		01.40.00.0490	2
90		00.74.03.0050	2
91		00.92.03.0170	2
92		00.47.00.0190	2
93		01.50.00.3870	1
94		01.50.00.3880	1
95		01.50.00.3890	1

REF.	LEG.	CODE	Q.TY
96		00.92.05.0130	2
97		00.92.05.1100	2
98		01.50.00.6480	1
100		00.92.06.1160	1
101		00.26.04.0070	3
103		00.45.01.0040	1
104		01.50.00.7590	2
105		01.50.00.2132	1
106		01.50.00.2133	2
107		01.30.00.0290	1
108		00.40.00.0251	1
109		00.92.06.0120	2
110		00.68.01.0040	4
111		00.92.02.0150	1
112		00.26.04.0030	1
113		00.68.03.0030	2
114		01.50.00.0833	1
115		01.50.00.6481	1
116		01.50.00.6482	1
117		00.90.04.0110	2
118		00.92.03.1070	3
119		00.92.06.0110	1
120		01.90.00.1530	1
121		01.50.00.7220	2
122		01.50.00.7250	2
123		00.07.01.3030	4
124		01.50.00.8250	2



T1 - 06
T1 - T2 - T4
G.60092

31-01-2002



REF.	LEG.	CODE	Q.TY
1		01.50.00.4920	1
3		00.68.01.0050	6
4		00.74.05.3234	2
6		01.50.00.4930	2
7		00.90.08.0211	4
8		00.26.04.0080	6
9		00.92.07.0100	2
10		00.74.00.0030	2
11		00.26.02.0060	8
12		01.50.00.5500	1
13		00.92.03.1090	2
14		00.68.01.0020	8
15		00.26.04.0040	3
16		00.50.00.0832	2
17		00.92.03.1120	3
18		00.26.02.0040	4
20		00.74.00.0017	1
21		01.40.00.2040	1

REF.	LEG.	CODE	Q.TY
22		01.50.00.4910	2
23		00.03.00.0110	6
24		01.30.00.0010	6
25		00.42.00.0010	3
26		00.07.01.0130	2
27		00.07.01.0140	1
28		01.50.00.5550	1
29		00.47.00.0190	1
30		00.83.09.0014	1
31		00.68.01.0030	12
33		00.26.04.0060	18
35		01.40.00.2170	1
36		00.22.00.0111	2
37		00.03.09.0026	1
38		00.68.08.0233	3
39		00.92.06.1110	1
40		00.68.01.0040	1
41		00.26.04.0070	1

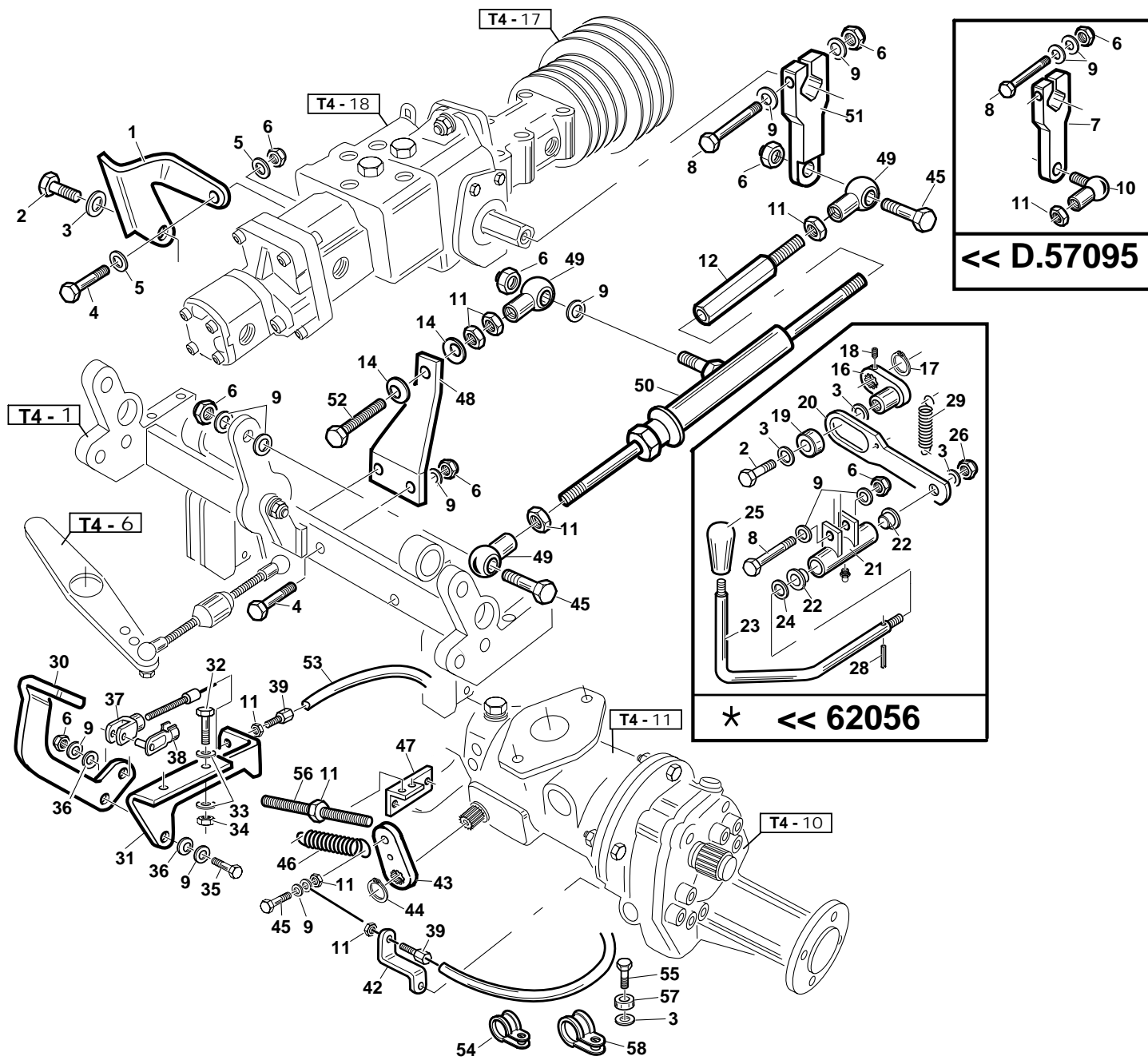
REF.	LEG.	CODE	Q.TY
42		01.50.00.0270	2
43		01.50.00.5580	2
44		00.33.02.0020	2
46		00.92.05.0160	1
47		00.25.01.0080	1
48		00.25.01.0090	1
49		00.40.00.0731	2
50		00.40.00.0741	1
51		00.90.02.0120	6
52		00.68.01.0009	6
53		00.26.04.0020	6
54		01.40.00.2270	1
55		00.98.00.0008	0,16
56		00.99.00.0220	1
57		00.78.01.0011	6
58		00.92.05.0110	8
59		00.26.03.0060	1
60		00.40.00.0240	1
61		00.47.00.0010	1
64		01.50.00.6931	1
65		01.50.00.4941	1
66		00.26.02.1060	1
67		00.26.01.0060	2
68		00.78.01.0111	2



E.60058

T4 - 07
T1 - T2 - T4

31-01-2002



REF.	LEG.	CODE	Q.TY
1		01.50.00.6070	1
2		00.92.06.1060	1
3		00.68.01.0040	4
4		00.92.05.1120	3
5		00.68.02.0050	2
6		00.26.04.0060	6
8		00.92.05.0130	1
9		00.68.01.0030	10
11		00.26.02.0060	8
12		01.50.00.5590	1
14		00.48.00.0097	2
30		01.50.00.4924	1
31		01.50.00.4923	1

REF.	LEG.	CODE	Q.TY
32		00.92.03.1070	3
33		00.68.02.0030	6
34		00.26.04.0040	3
35		00.92.05.1110	1
36		00.48.00.0112	2
37		00.33.01.0020	1
38		00.33.01.0021	1
39		00.13.03.0020	2
42		01.50.00.5381	1
43		01.50.00.5391	1
44		00.03.00.0160	1
45		00.92.05.1100	3
46		00.47.00.0060	1

REF.	LEG.	CODE	Q.TY
47		01.50.00.2500	1
48		01.50.00.5441	1
49		00.78.01.0011	3
50		01.90.00.1181	1
51		01.50.00.5601	1
52		00.92.05.1160	1
53		00.25.01.0110	1
54		00.29.01.0075	1
55		00.90.07.0100	2
56		00.98.00.0008	0,125
57		01.50.00.0770	1
58	T4	00.29.01.0070	1
58	T1-2	00.29.01.0099	1

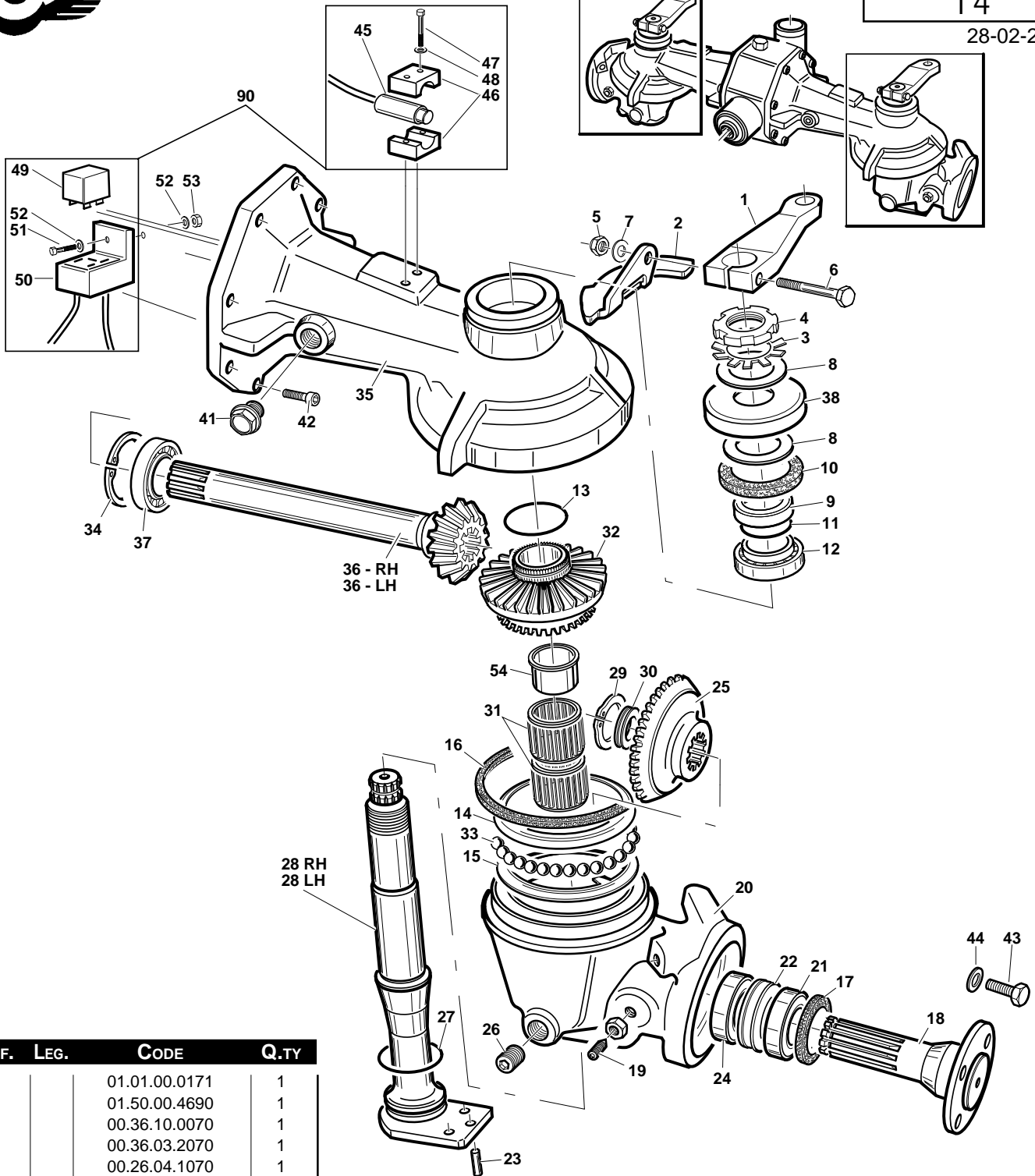


F.59069

T4 - 08

T4

28-02-2002



REF.	LEG.	CODE	Q.TY
1		01.01.00.0171	1
2		01.50.00.4690	1
3		00.36.10.0070	1
4		00.36.03.2070	1
5		00.26.04.1070	1
6	LH	00.92.06.2141	1
6	RH	00.92.06.2161	1
7		00.68.01.0040	2
8		00.48.00.0230	2
9		01.40.00.1730	1
10		00.05.40.0055	1
11		00.06.07.0298	1
12		00.21.30.5501	1
13		00.03.20.0055	1
14		01.50.00.6020	1
15		01.50.00.6030	1
16		00.05.00.0157	1
17		00.05.45.0072	1
18		01.40.00.1650	1
19		00.96.06.2100	2
20		01.01.00.0140	1
21		00.22.35.7201	1
22		01.40.00.1720	1

REF.	LEG.	CODE	Q.TY
23		00.83.16.1020	1
24		00.22.30.7201	1
25		01.40.00.1610	1
26		00.85.01.0030	1
27		00.06.07.0360	1
28	RH	01.50.00.4560	1
28	LH	01.50.00.4562	1
29		00.03.00.0320	1
30		01.40.00.1780	1
31		00.35.32.4025	2
32		01.40.00.1620	1
33		00.76.00.0111	35
34		00.03.11.0052	1
35		01.01.00.0160	1
36	RH	01.40.00.1630	1
36	LH	01.40.00.1640	1

REF.	LEG.	CODE	Q.TY
37		00.22.25.5201	1
38		01.50.00.4590	1
41		00.85.03.0002	1
42		00.90.06.0110	8
43		00.92.07.3050	4
44		00.68.05.0010	4
45		00.40.00.0930	1
46		00.41.00.0446	1
47		00.90.02.0100	2
48		00.68.02.0010	2
49		00.40.00.0163	1
50		00.40.00.0164	1
51		00.92.02.1090	1
52		00.68.01.0010	2
53		00.26.04.0030	1
54		01.20.00.0110	1
90		00.40.00.0940	1

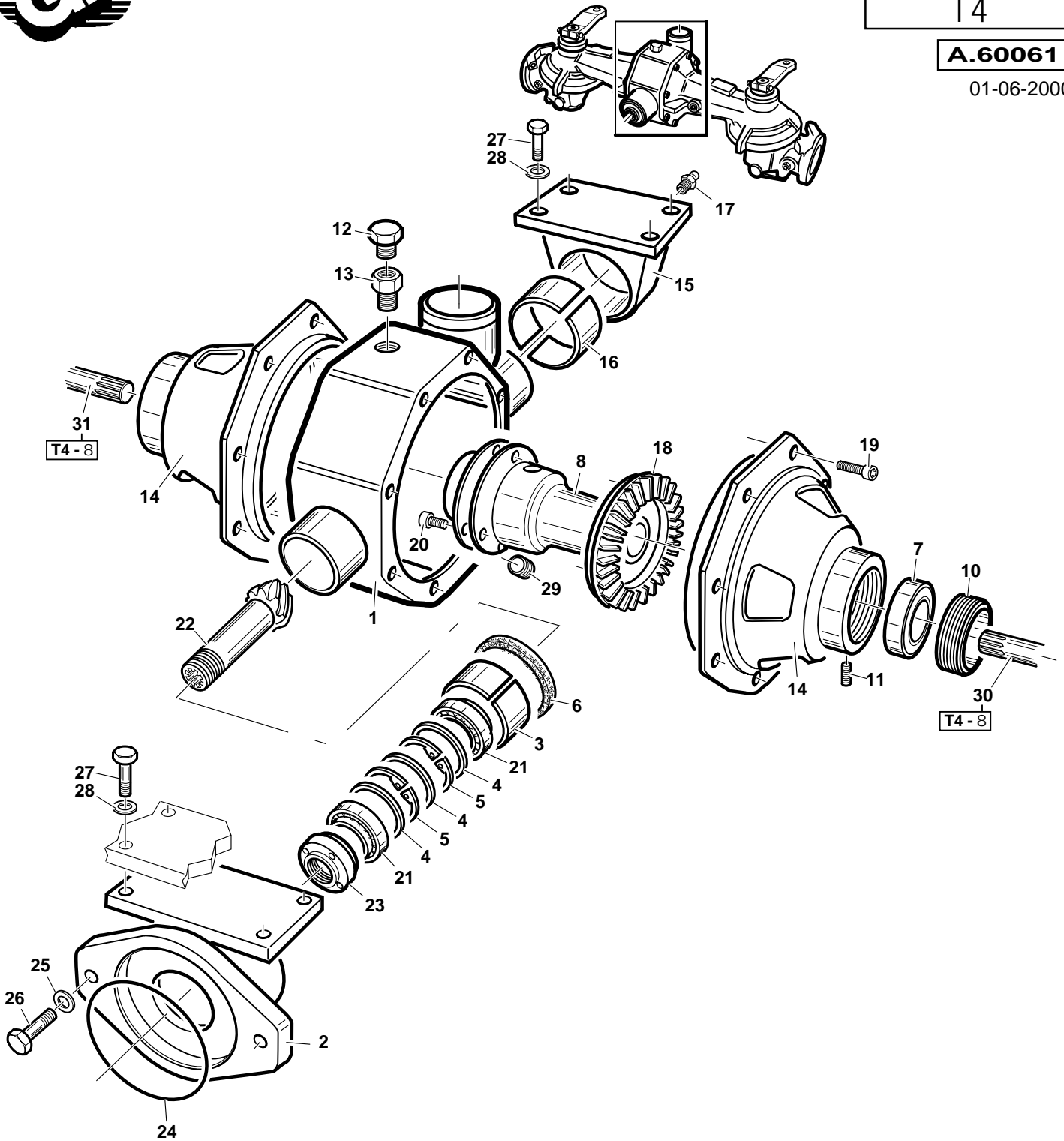


T4 - 09

T4

A.60061

01-06-2000



REF.	LEG.	CODE	Q.TY
1		01.01.00.0120	1
2		01.50.00.4580	1
3		00.10.70.0040	1
4		01.40.00.1740	3
5		00.03.01.0055	2
6		00.05.70.0085	1
7		00.22.40.6801	2
8		01.90.00.0880	1
10		01.40.00.1770	2
11		00.96.05.2020	2

REF.	LEG.	CODE	Q.TY
12		00.85.03.0013	1
13		00.41.00.0933	1
14		01.01.00.0130	2
15		01.50.00.4570	1
16		00.10.45.0030	1
17		00.42.00.0010	1
18		01.40.00.1580	1
19		00.90.06.0110	16
20		00.90.06.0080	6
21		00.21.30.5501	2

REF.	LEG.	CODE	Q.TY
22		01.40.00.1590	1
23		01.40.00.1750	1
24		00.06.07.1013	1
25		00.68.01.0050	2
26		00.92.07.3090	2
27		00.92.06.1080	8
28		00.68.01.0040	8
29		00.85.01.0030	1
30		01.40.00.1640	1
31		01.40.00.1630	1

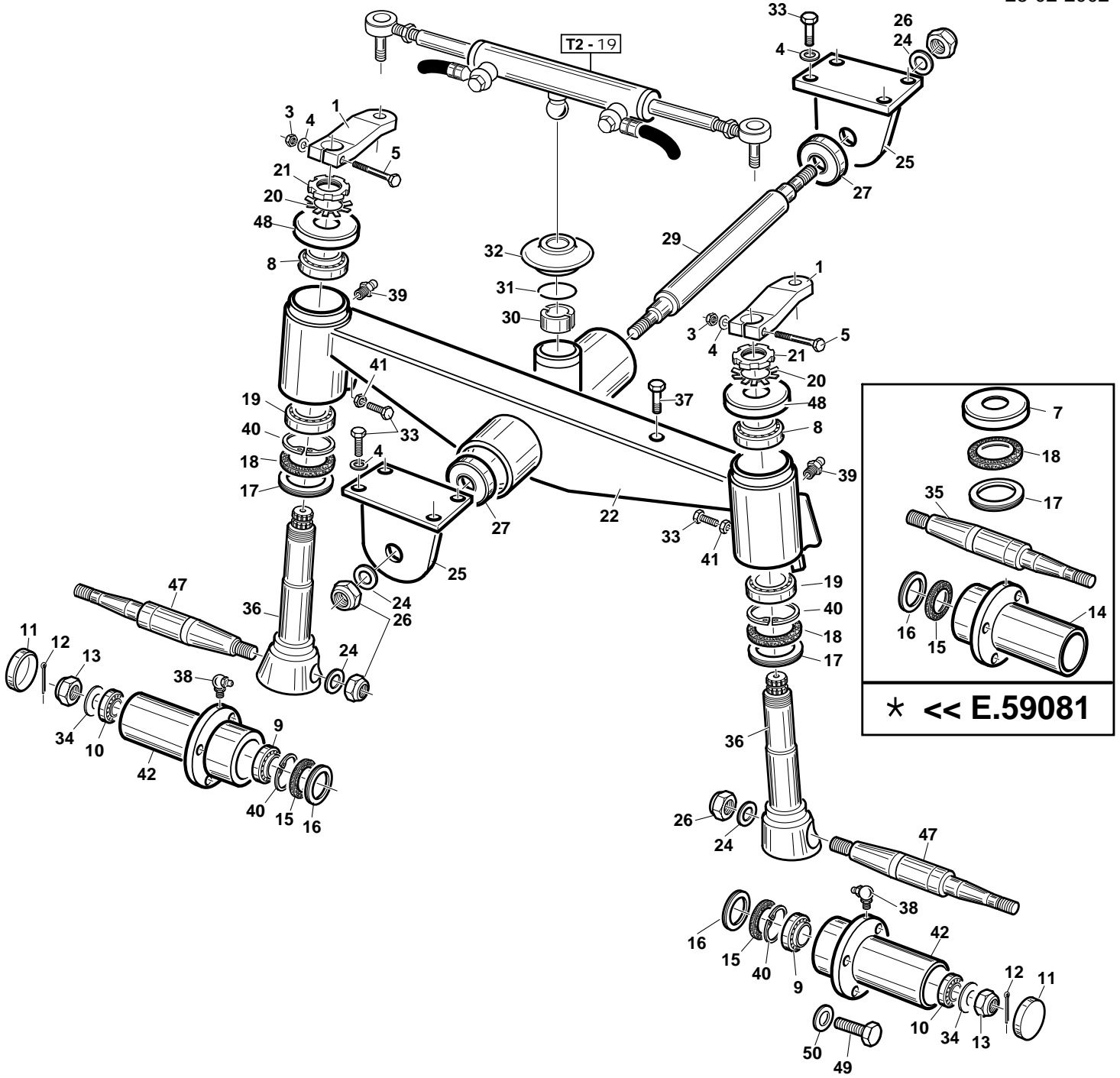


E.59081

T2 - 09

T2

28-02-2002



* << E.59081

REF.	LEG.	CODE	Q.TY
1		01.01.00.0171	2
3		00.26.04.0070	2
4		00.68.01.0040	10
5		00.92.06.2141	2
7		00.07.06.0072	2
8		00.21.30.5501	2
9		00.21.30.6201	2
10		00.21.20.4701	2
11		00.07.06.0047	2
12		00.18.04.0054	2
13		00.26.07.1110	2
14		01.40.00.2380	2
15		00.05.40.0062	2
16		00.07.06.0063	2

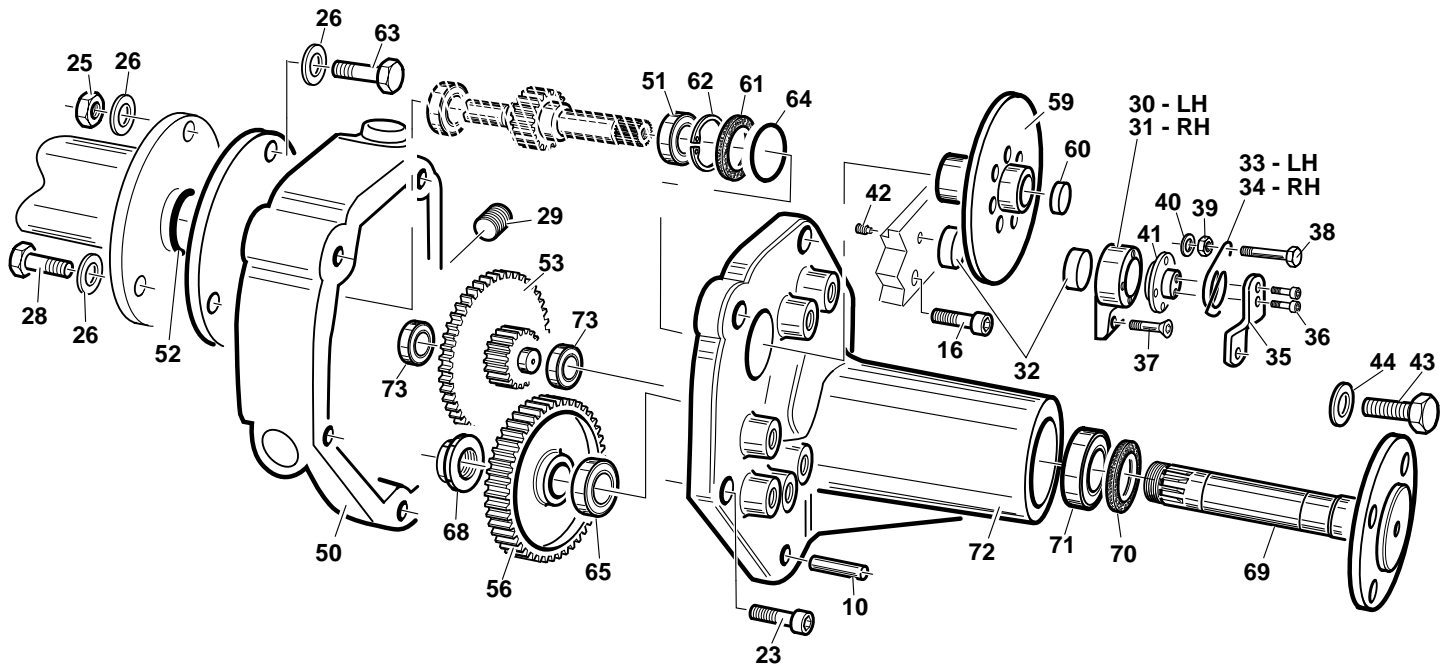
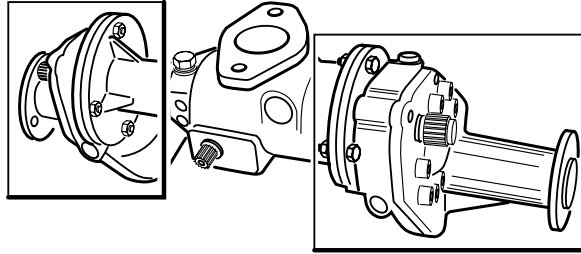
REF.	LEG.	CODE	Q.TY
17		00.07.06.0064	2
18		00.05.45.0062	2
19		00.21.35.6201	2
20		00.36.10.0070	2
21		00.36.03.2070	1
22		01.50.00.6280	1
24		00.68.01.0090	4
25		01.50.00.6290	2
26		00.26.04.1120	4
27		00.22.00.0270	2
29		01.50.00.6300	1
30		01.20.00.0100	1
31		01.20.00.0101	1
32		00.07.01.0120	1

REF.	LEG.	CODE	Q.TY
33		00.92.06.1090	10
34		00.68.01.0080	2
35		01.40.00.2371	2
36		01.40.00.2372	2
37		00.92.05.1040	2
38		00.42.00.0030	2
39		00.42.00.0020	3
40		00.03.01.0062	2
41		00.26.02.0080	2
42		01.40.00.2381	2
47		01.40.00.2373	2
48		01.50.00.4590	2
49		00.92.07.3050	8
50		00.68.05.0010	8



T4 - 10A
T1 - T2 - T4

31-01-2002



REF.	LEG.	CODE	Q.TY
10		00.83.14.2024	2
16		00.90.06.0110	4
23		00.90.06.0080	8
25		00.26.02.0080	2
26		00.68.01.0040	4
28		00.92.06.1040	2
29		00.85.00.0090	2
30		00.34.01.0030	1
31		00.34.01.0031	1
32		00.34.01.0034	1
33		00.47.00.0280	1
34		00.47.00.0290	1
35		01.50.00.5540	1
36		00.92.03.1060	2

REF.	LEG.	CODE	Q.TY
37		00.95.05.0070	1
38		00.92.05.0160	1
39		00.26.02.0060	1
40		00.68.01.0030	1
41		00.34.01.0035	1
42		00.96.06.1040	1
43		00.92.07.3050	4
44		00.68.05.0010	4
50		01.01.00.0230	1
51		00.22.25.5201	1
52		00.06.07.0521	1
53		01.40.00.1901	1
56		01.40.00.1911	1
59		01.40.00.2101	1

REF.	LEG.	CODE	Q.TY
60		00.07.06.0032	1
61		00.05.25.2052	1
62		00.03.01.0052	1
63		00.92.06.0120	2
64		00.06.07.0202	1
65		00.21.30.6201	2
68		01.40.00.2530	2
69		01.40.00.0302	2
70		00.05.45.0062	2
71		00.21.35.6201	2
72		01.01.00.0260	2
73		00.20.17.4702	4

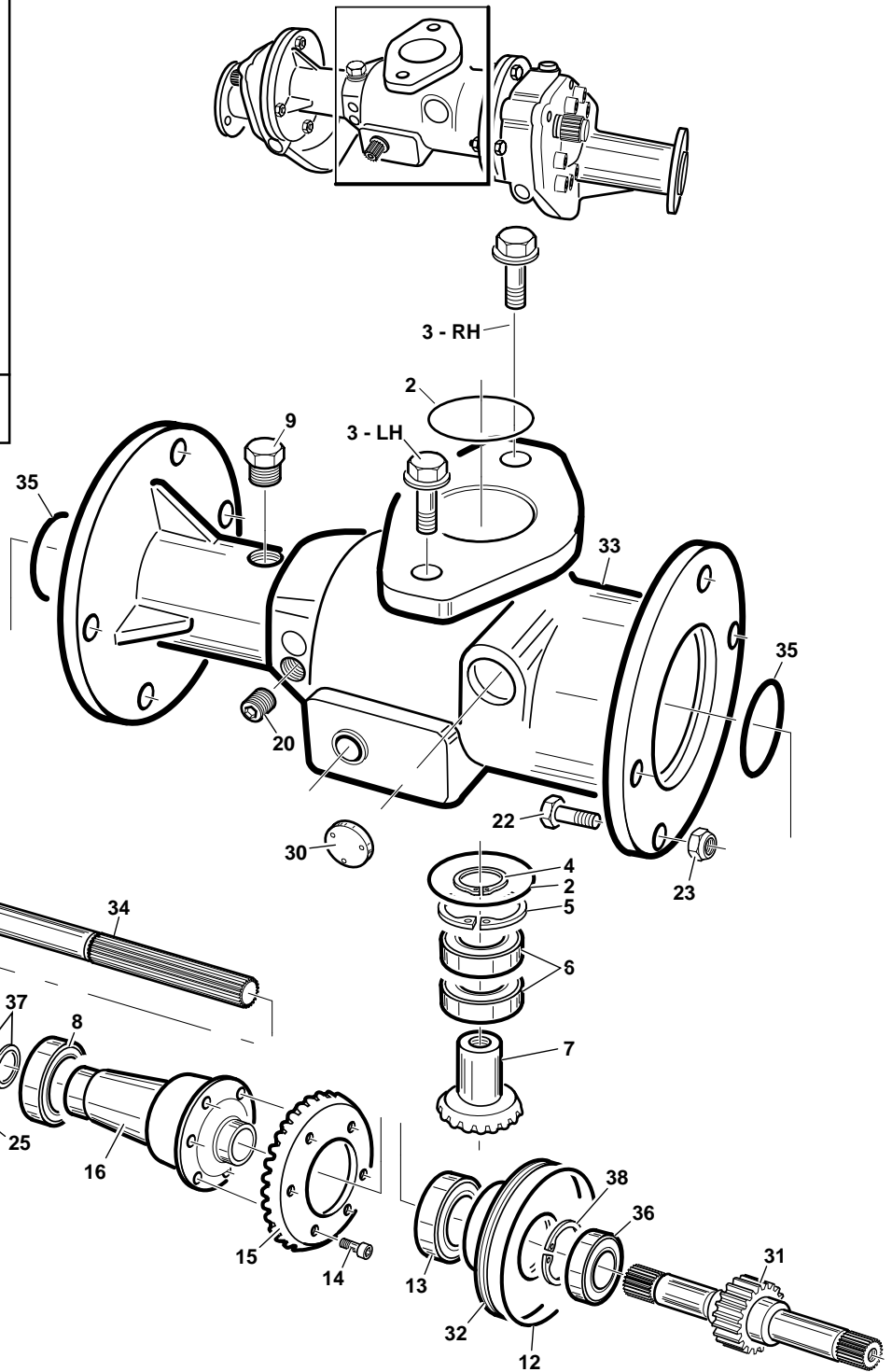
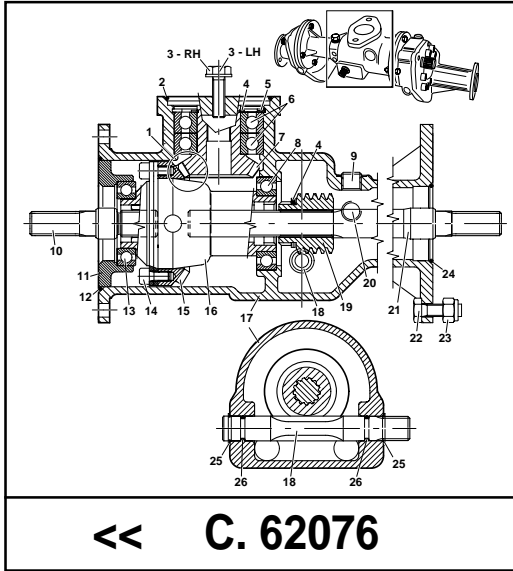


C.62077

T4 - 11A

T4 - T2

15-09-2001



REF.	LEG.	CODE	Q.TY
2		00.06.07.0822	1
3	RH	00.92.07.2100	1
3	LH	00.92.07.3090	1
4		00.03.00.0310	1
5		00.03.01.0072	1
6		00.22.35.7201	2
7		01.40.00.1570	1
8		00.22.45.7501	1
9		00.85.03.0013	1
12		00.06.07.1013	1

REF.	LEG.	CODE	Q.TY
13		00.22.40.6801	1
14		00.90.06.0050	6
15		01.40.00.1560	1
16		01.90.00.0730	1
18		01.40.00.1760	1
19		01.40.00.1810	1
20		00.85.01.0030	1
22		00.92.06.0090	8
23		00.26.02.0080	8
25		00.03.00.0160	2

REF.	LEG.	CODE	Q.TY
26		00.06.07.0150	2
30		00.07.06.0032	1
31		01.40.00.1671	1
32		01.01.00.0111	1
33		01.01.00.0240	1
34		01.40.00.1681	1
35		00.06.07.0521	1
36		00.22.25.5201	2
37		00.03.00.0310	2
38		00.03.01.0052	1

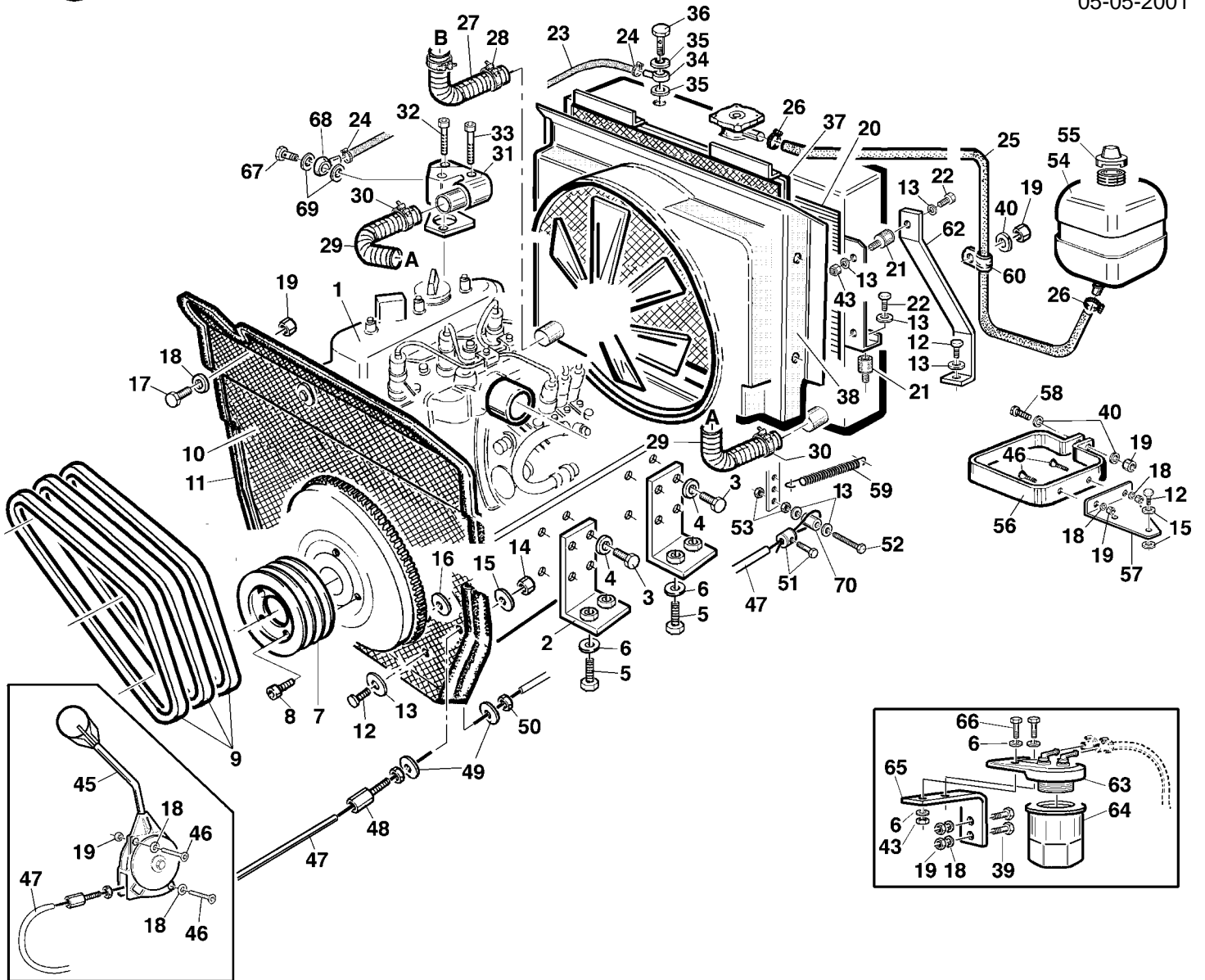


C.61065

T4 - 12

T1 - T2 - T4

05-05-2001



REF.	LEG.	CODE	Q.TY
1	T4-T2	00.54.01.0040	1
1	T1	00.54.01.0030	1
2		01.50.00.5260	4
3		00.92.06.3050	16
4		00.68.07.0080	16
5		00.92.06.1080	8
6		00.68.01.0040	8
7		00.61.00.0500	1
8		00.90.07.1160	6
9		00.17.01.0070	3
10		01.50.00.5010	1
11		00.11.01.2000	1,6
12		00.92.05.1070	10
13		00.68.02.0050	19
14		00.26.01.0060	4
15		00.68.01.0030	10
16		00.07.01.0031	1
17		00.92.03.1070	1
18		00.68.01.0020	9
19		00.26.04.0040	11
20		00.54.10.0040	1
21		00.74.03.0070	4
22		00.92.05.1040	4

REF.	LEG.	CODE	Q.TY
23		00.89.02.0000	0,6
24		00.29.02.0016	2
25		00.89.10.3000	0,9
26		00.29.10.0030	2
27		00.07.07.0140	1
28		00.29.02.1043	2
29		00.07.07.0120	1
30		00.29.02.1039	2
31		00.55.01.0570	1
32		00.92.05.0150	1
33		00.92.05.0170	1
34		00.41.00.0190	1
35		00.41.00.0210	2
36		00.41.00.0200	1
37		00.54.10.0041	1
38		00.54.10.0042	1
39		00.92.03.1090	2
40		00.68.02.0030	3
43		00.26.04.0060	4
45		00.25.00.0070	1
46		00.95.04.0060	4
47		00.25.01.0100	1

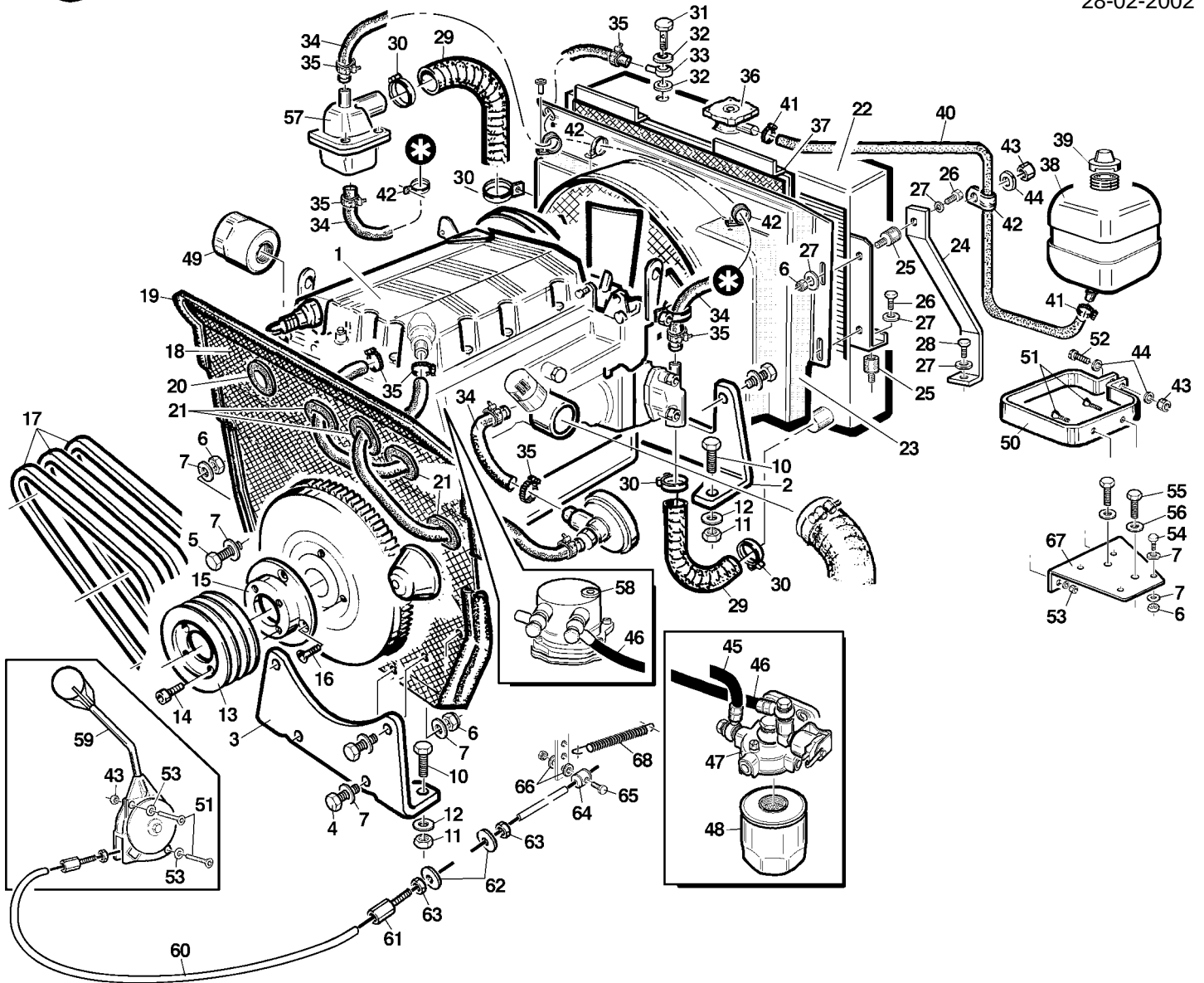
REF.	LEG.	CODE	Q.TY
48		00.13.03.0010	1
49		00.68.03.0030	2
50		00.26.02.0040	1
51		00.52.00.0030	1
52		00.92.05.0140	1
53		00.26.02.0060	2
54		00.75.00.0040	1
55		00.75.00.0041	1
56		01.50.00.3020	1
57		01.50.00.5650	1
58		00.92.03.1120	1
59		00.47.00.0040	1
60		00.29.00.0160	1
62		01.50.00.6510	2
63		00.55.01.0390	1
64		00.32.03.0040	1
65		01.50.00.5282	1
66		00.92.05.0100	2
67		00.41.00.0120	1
68		00.41.00.0281	1
69		00.41.00.0060	2
70		01.40.00.0490	1



T1 - 12A

T1 - T2 - T4

28-02-2002



REF.	LEG.	CODE	Q.TY
1	T1	00.54.04.0015	1
1	T2-T4	00.54.04.0030	1
2		01.50.00.7001	1
3		01.50.00.7000	1
4		00.92.05.1110	4
5		00.92.05.1080	1
6		00.26.04.0060	11
7		00.68.01.0030	14
8		00.92.07.1070	4
9		00.68.01.0050	4
10		00.92.06.0100	4
11		00.26.04.0070	4
12		00.68.02.0070	4
13	T1	00.61.00.0560	1
13	T2-T4	00.61.00.0500	1
14		00.90.07.1160	6
15	T1	01.40.00.1160	1
16		00.95.06.0040	4
17	T1	00.17.01.0040	3
17	T2-T4	00.17.01.0070	1
18		01.50.00.7340	1
19		00.11.01.2000	1,6
20		00.07.01.0032	1
21		00.07.01.0034	4

REF.	LEG.	CODE	Q.TY
22		00.54.10.0040	1
23		00.54.10.0043	1
24		01.50.00.6510	2
25		00.74.03.0070	4
26		00.92.05.1040	6
27		00.68.02.0050	12
28		00.92.05.1070	2
29		00.07.07.0120	1,05
30		00.29.02.1039	4
31		00.41.00.0200	1
32		00.41.00.0210	2
33		00.41.00.0190	1
34		00.89.02.0000	0,6
35		00.29.02.0016	6
36		00.54.10.0023	1
37		00.54.10.0041	1
38		00.75.00.0040	1
39		00.75.00.0041	1
40		00.89.10.3000	0,9
41		00.29.10.0030	2
42		00.29.01.0075	5
43		00.26.04.0040	7
44		00.68.02.0030	6
45		00.89.02.0001	1

REF.	LEG.	CODE	Q.TY
46		00.89.02.0002	1
47		00.55.04.0080	1
48		00.32.02.0010	1
49	T1	00.32.02.0030	1
49	T2-T4	00.32.00.0080	1
50		01.50.00.3020	1
51		00.95.04.0060	4
52		00.92.03.1120	1
53		00.68.01.0020	6
54		00.92.05.1070	4
55		00.92.07.1010	2
56		00.68.01.0050	2
57		00.55.04.0020	1
58		00.55.04.0160	1
59		00.25.00.0070	1
60		00.25.01.0101	1
61		00.13.03.0010	1
62		00.68.03.0030	2
63		00.26.02.0040	1
64		00.52.00.0030	1
65		00.92.02.1050	1
66		00.68.02.0020	2
67		01.50.00.5650	1
68		00.47.00.0040	1

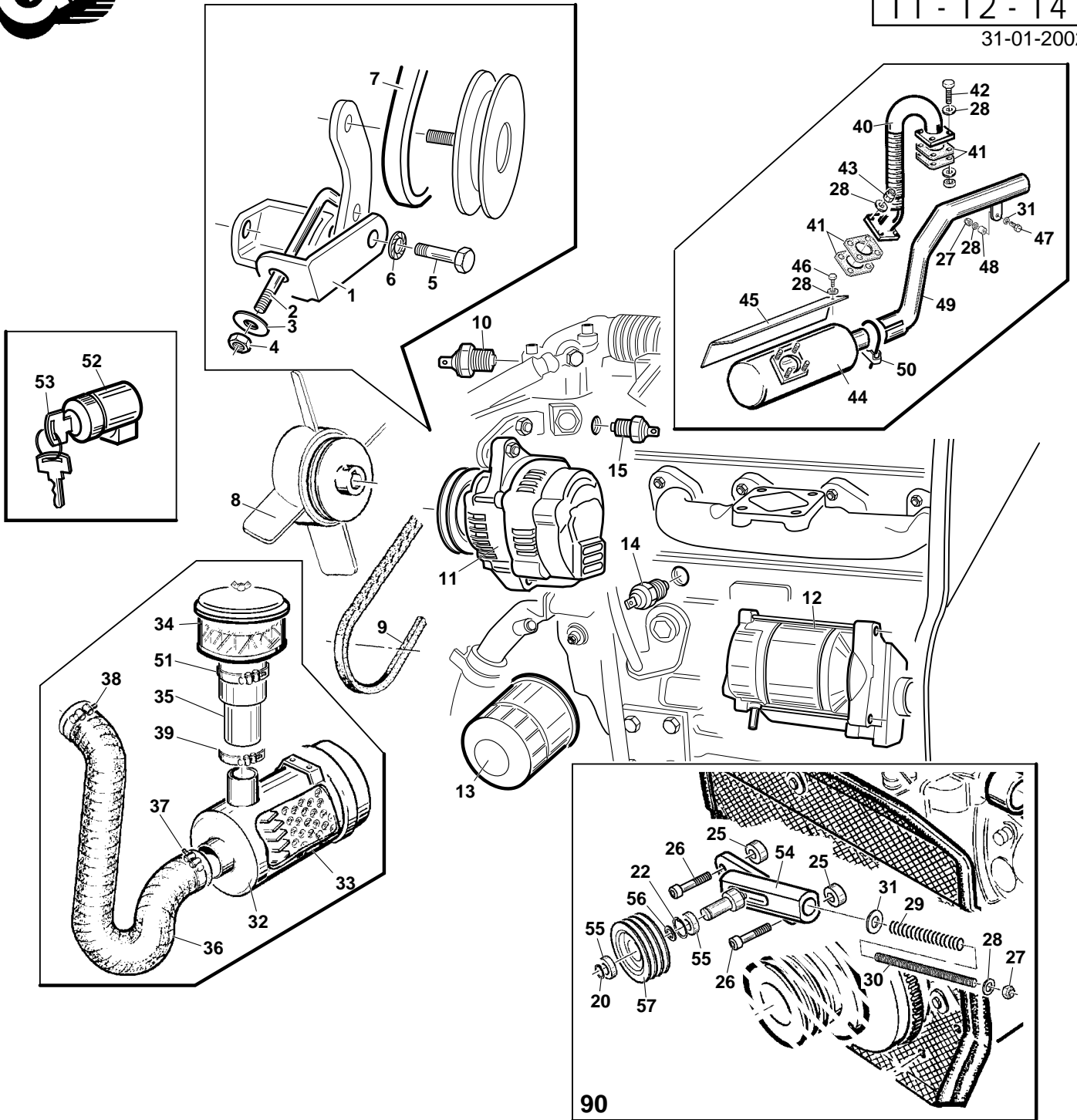


H.53086

T4 - 13

T1 - T2 - T4

31-01-2002



REF.	LEG.	CODE	Q.TY
1		01.50.00.5740	1
2		01.50.00.5730	1
3		00.68.02.0030	1
4		00.26.04.0040	1
5		00.92.06.1080	1
6		00.68.07.0080	1
7		00.17.04.0220	1
8		00.55.01.0520	1
9		00.17.00.0310	1
10		00.55.01.0201	1
11		00.55.01.0550	1
12		00.55.01.0560	1
13		00.32.03.0050	1
14		00.55.01.0120	1
15		00.55.01.0200	1
20		00.03.00.0110	1
22		01.40.00.1090	1
25		01.40.00.2120	2

REF.	LEG.	CODE	Q.TY
26		00.90.07.1150	2
27		00.26.04.0060	2
28		00.68.01.0030	12
29		00.47.00.0101	1
30		01.50.00.4993	1
31		00.68.03.0040	2
32		00.55.01.0410	1
33		00.32.03.0060	1
34		00.32.03.0030	1
35		00.07.07.0150	1
36		00.07.07.0130	1
37		00.29.02.0060	1
38		00.29.02.1075	1
39		00.29.02.0070	1
40		01.50.00.5180	1
41		00.55.01.0210	4
42		00.92.05.1070	4
43		00.26.01.0060	4

REF.	LEG.	CODE	Q.TY
44		00.46.00.0040	1
45		01.50.00.4010	1
46		00.92.05.1010	2
47		00.92.05.0140	1
48		01.50.00.0770	1
49	T1	00.46.00.0042	1
49	T2-T4	00.46.00.0041	1
50		00.52.01.0045	1
51		00.29.02.0080	1
52		00.55.01.0091	1
53		00.55.01.0170	2
54		01.50.00.4994	1
55		00.22.15.4201	2
56		00.03.01.0042	1
57		00.61.00.0371	1
90		01.90.00.1272	1

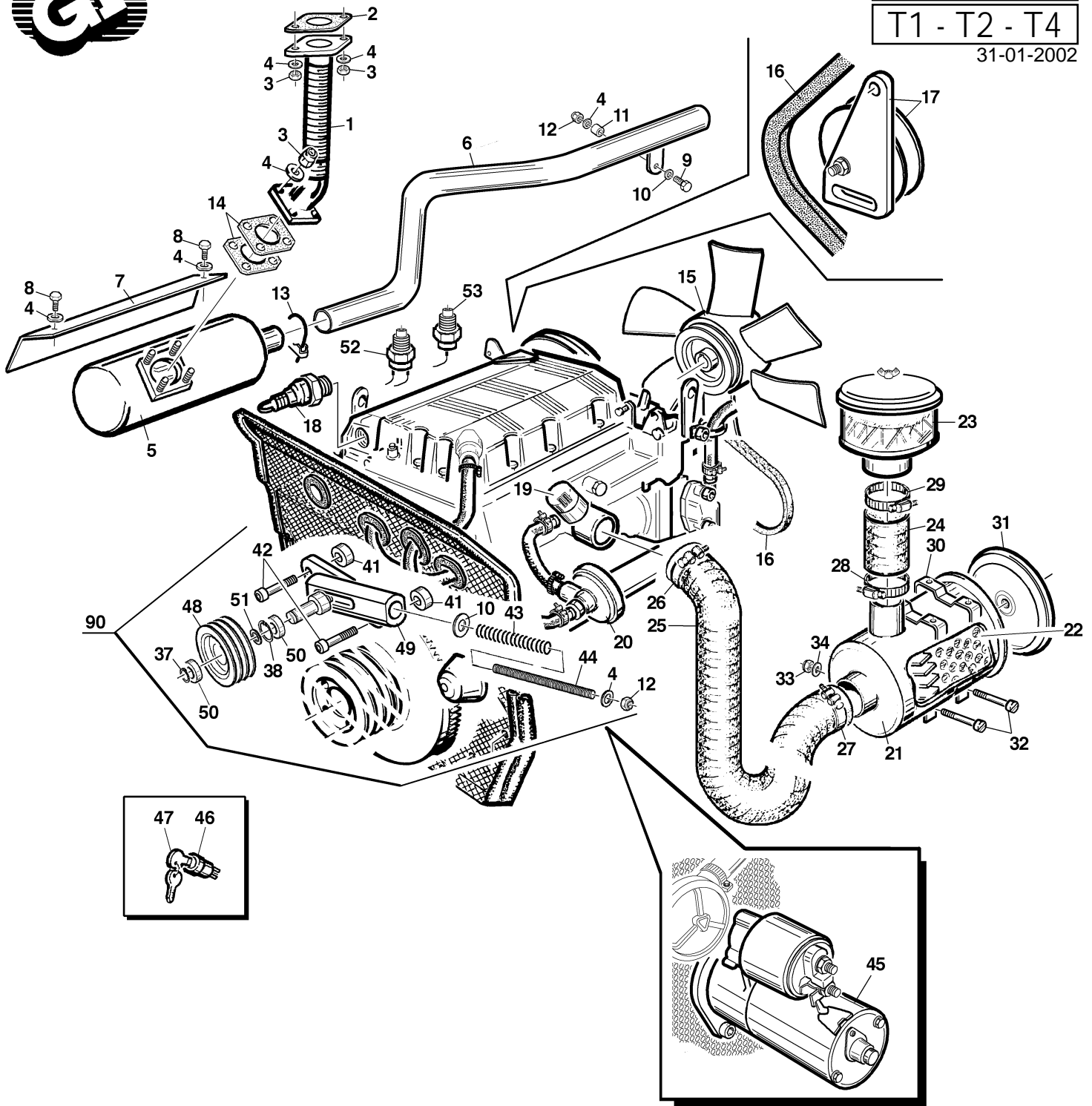


H.53086

T1 - 13/A

T1 - T2 - T4

31-01-2002



REF.	LEG.	CODE	Q.TY
1		01.50.00.4070	1
2		00.55.04.0050	2
3		00.26.01.0060	6
4		00.68.01.0030	12
5		00.46.00.0040	1
6	T1	00.46.00.0042	1
6	T2-T4	00.46.00.0041	1
7		01.50.00.4010	1
8		00.92.05.1010	2
9		00.92.05.0140	1
10		00.68.03.0040	2
11		01.50.00.0770	1
12		00.26.04.0060	3
13		00.52.01.0045	1
14		00.55.01.0210	2
15		00.55.04.0150	1
16		00.55.04.0120	1
17		00.55.04.0180	1

REF.	LEG.	CODE	Q.TY
18		00.55.04.0210	1
19		00.55.04.0190	1
20		00.55.04.0200	1
21		00.32.04.0010	1
22		00.32.04.0012	1
23		00.32.03.0030	1
24		00.07.07.0150	1
25		00.07.07.0130	1
26		00.29.02.1065	1
27		00.29.02.0060	1
28		00.29.02.0070	1
29		00.29.02.0080	1
30		00.32.04.0011	2
31		00.32.04.0013	1
32		00.91.06.0150	2
33		00.26.02.0040	2
34		00.68.01.0020	2
37		00.03.00.0110	1

REF.	LEG.	CODE	Q.TY
38		01.40.00.1090	1
41		01.40.00.2120	2
42		00.90.06.0140	2
43		00.47.00.0101	1
44		01.50.00.4993	1
45		00.55.04.0100	1
46		00.40.00.0081	1
47		00.40.00.0091	2
48		00.61.00.0371	1
49		01.50.00.4994	1
50		00.22.15.4201	2
51		00.03.01.0042	1
90		01.90.00.1272	1
52		00.40.00.0581	1
53		00.40.00.0570	1

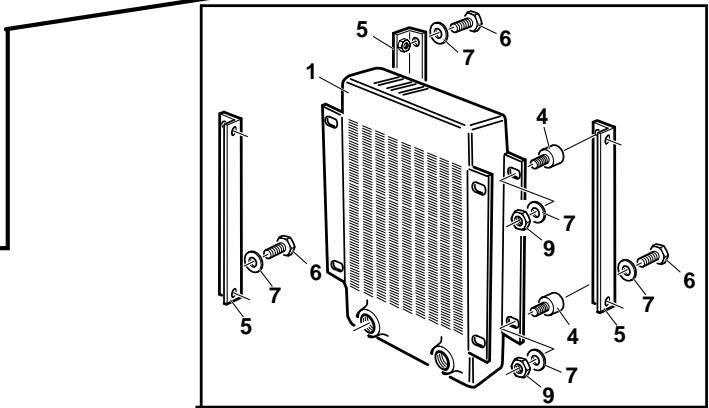
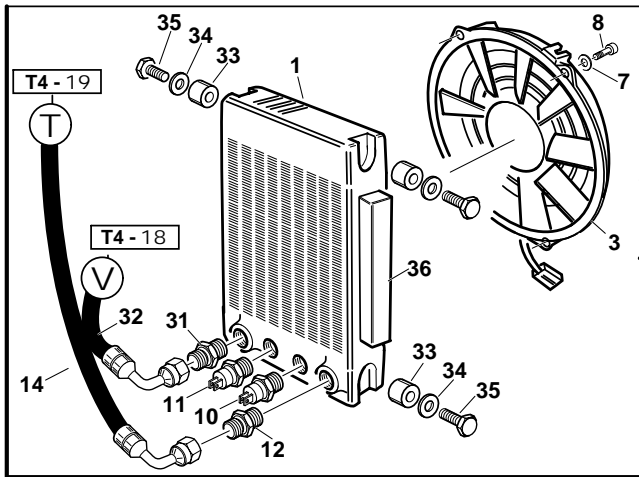
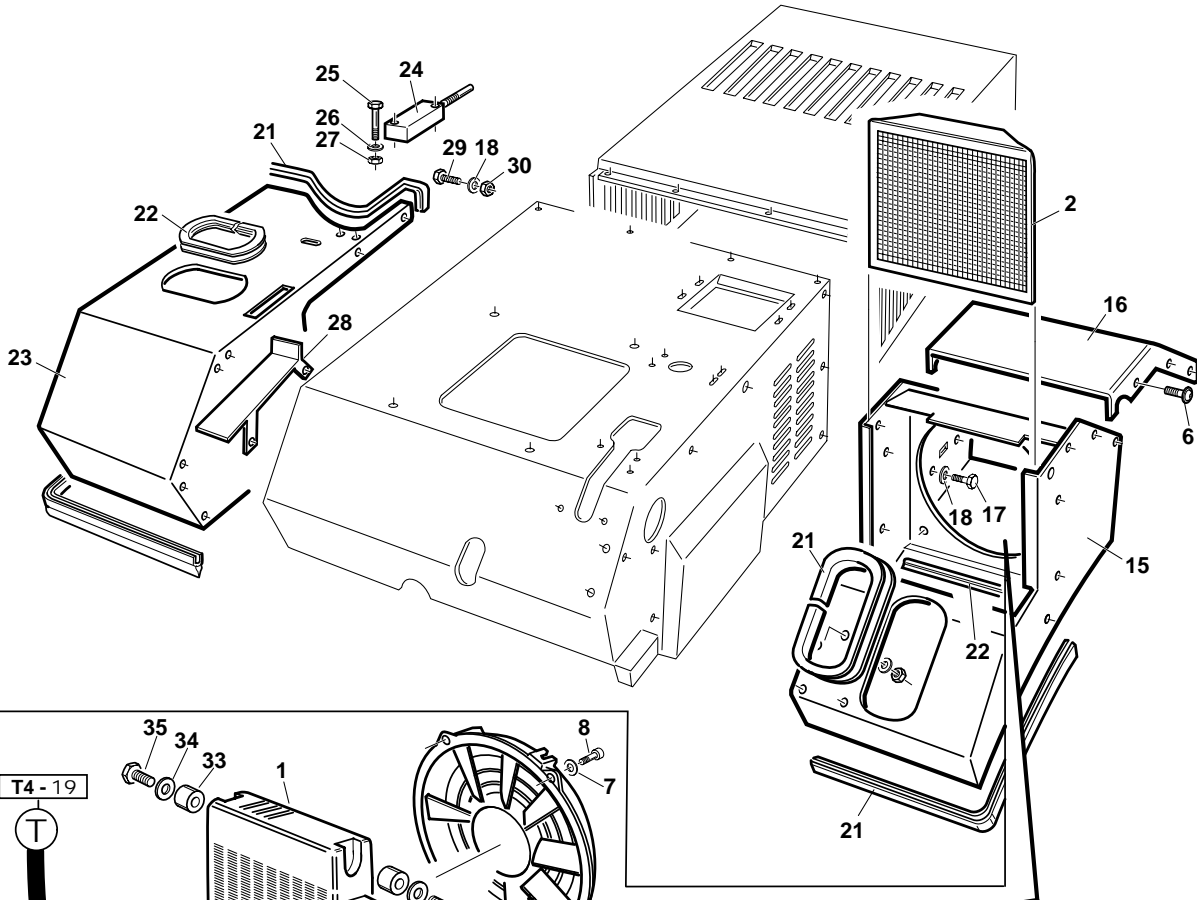


H.51094

T4 - 15

T4 - T2

31-01-2002



<< D.54109

REF.	LEG.	CODE	Q.TY	REF.	LEG.	CODE	Q.TY	REF.	LEG.	CODE	Q.TY
1		00.54.10.0050	1	15		01.50.00.5310	1	27		00.26.04.0020	2
2		00.54.10.0051	1	16		01.50.00.5850	1	28		01.50.00.5930	1
3		00.54.10.0052	1	17		00.92.05.1071	4	29		00.92.05.1070	6
6		00.90.04.3030	9	18		00.68.02.0050	10	30		00.26.02.0060	6
7		00.68.01.0020	4	21		00.11.01.1000	1,95	31		00.41.00.0113	1
8		00.90.04.0050	4	22		00.11.01.2000	0,6	32		00.41.00.1430	1
10		00.54.10.0053	1	23		01.50.00.5300	1	33		00.74.00.3021	4
11		00.54.10.0054	1	24		00.40.00.0042	1	34		00.68.03.0030	4
12		00.41.00.0784	1	25		00.90.02.0120	2	35		00.92.03.1020	4
14		00.41.00.1330	1	26		00.68.01.0009	2	36		00.07.05.0020	0,40

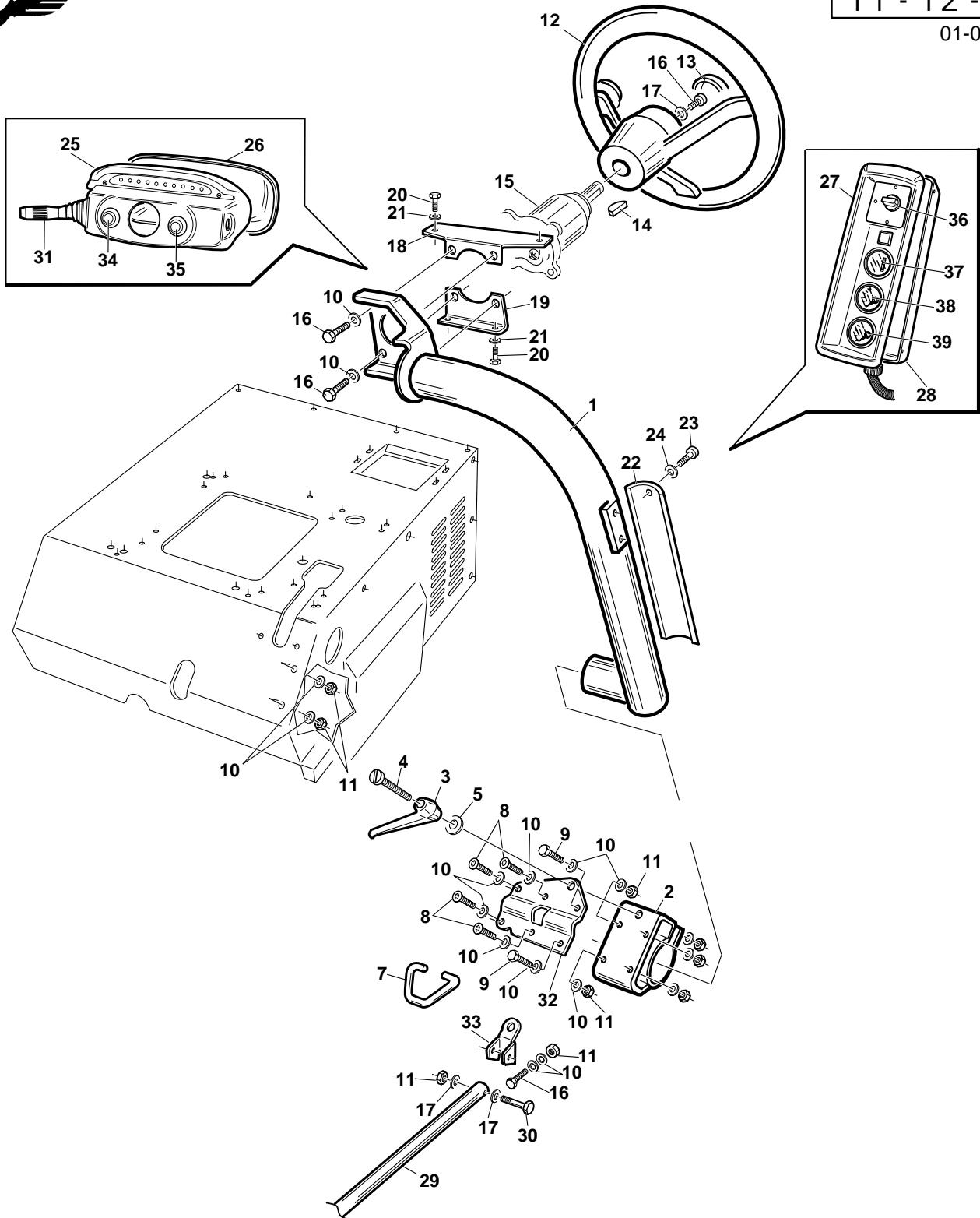


F.60059

T4 - 16

T1 - T2 - T4

01-02-2001



REF.	LEG.	CODE	Q.TY
1		01.50.00.5560	1
2		01.50.00.5640	1
3		00.44.02.0070	1
4		00.98.00.0010	0,11
5		00.68.02.0070	1
7		01.50.00.5620	1
8		00.95.05.0040	4
9		00.92.05.1080	2
10		00.68.01.0030	11
11		00.26.04.0060	3
12		00.25.03.0020	1
13		00.25.03.0021	1
14		00.43.05.0090	1

REF.	LEG.	CODE	Q.TY
15		00.41.00.0720	1
16		00.92.05.1070	5
17		00.68.02.0050	3
18		01.50.00.5770	1
19		01.50.00.5780	1
20		00.91.05.1070	4
21		00.68.01.0010	4
22		01.50.00.5840	1
23		00.91.04.0070	3
24		00.68.01.0009	3
25		01.30.00.0350	1
26		01.30.00.0360	1
27		01.30.00.0370	1

REF.	LEG.	CODE	Q.TY
28		01.30.00.0380	1
29		01.90.00.1190	1
30		00.92.05.1120	1
31		00.40.00.0880	1
32		01.50.00.5611	1
33		01.50.00.5612	1
34		00.40.00.0881	1
35		00.40.00.0882	1
36		00.40.00.0910	1
37		00.40.00.0883	1
38		00.40.00.0884	1
39		00.40.00.0885	1

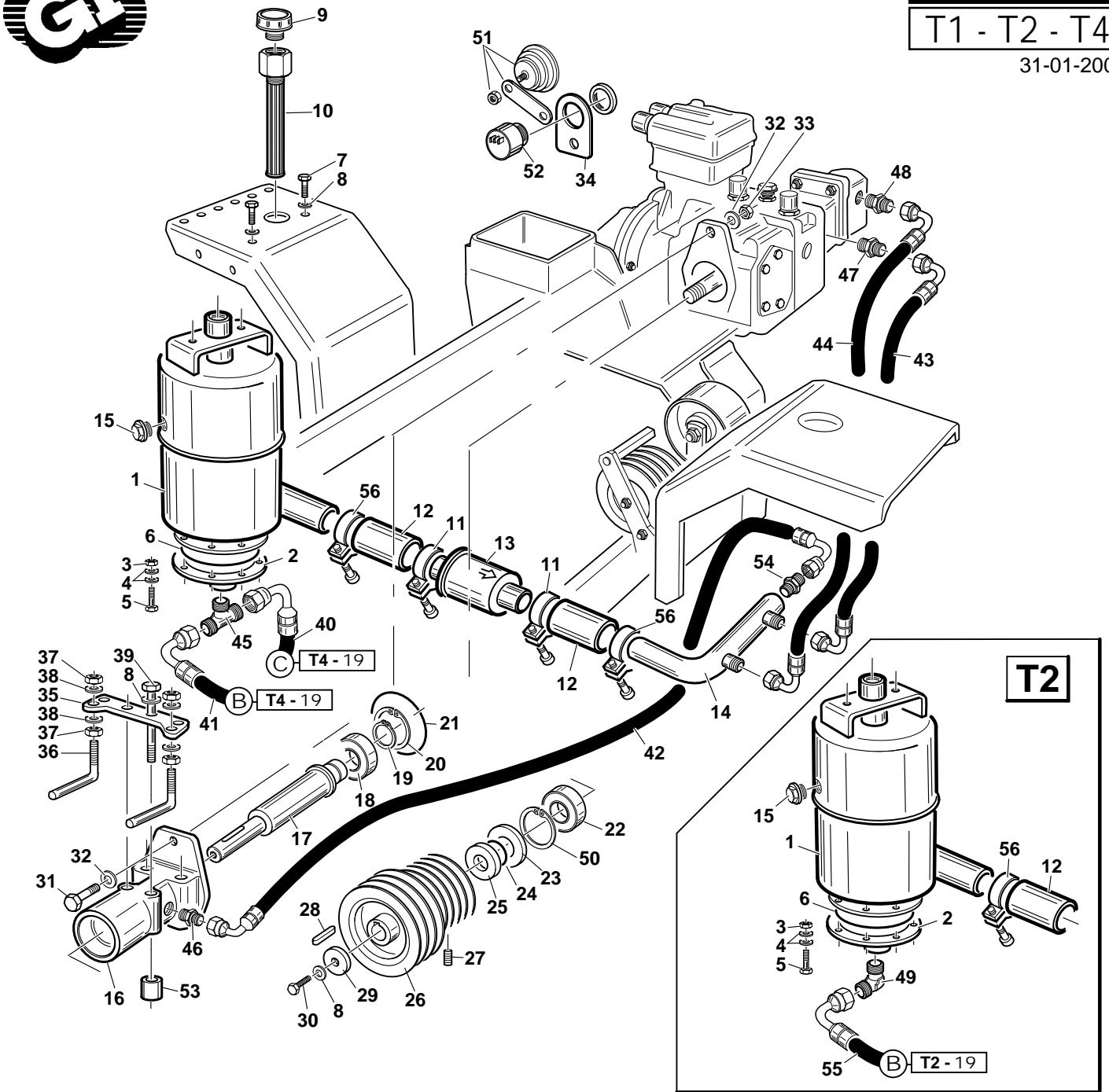


F.55090

T4 - 17

T1 - T2 - T4

31-01-2002



REF.	LEG.	CODE	Q.TY
1		00.75.00.0071	1
2		00.75.00.0072	1
3		00.26.04.0040	8
4		00.68.01.0020	16
5		00.92.03.1070	8
6		00.06.10.1012	1
7		00.92.06.1040	2
8		00.68.01.0040	7
9		00.85.03.0014	1
10		00.32.03.0070	1
11		00.29.02.0050	2
12		00.89.04.0038	0.2
13		00.32.03.0080	1
14		01.50.00.5430	1
15		00.85.03.0004	1
16		01.01.00.0180	1
17		01.40.00.1840	1
18		00.22.00.0280	1
19		00.03.00.0260	1

REF.	LEG.	CODE	Q.TY
20		00.03.01.0055	1
21		00.06.07.1013	1
22		00.22.25.6202	1
23		00.05.40.2062	1
24		00.06.07.0218	1
25		01.40.00.2250	1
26		00.61.00.0510	1
27		00.96.05.0030	2
28		00.43.00.0110	1
29		00.68.08.0303	1
30		00.92.06.1060	1
31		00.92.07.0130	2
32		00.68.01.0050	4
33		00.26.04.0080	2
34		01.50.00.5520	1
35		01.50.00.2030	1
36		01.50.00.2040	2
37		00.26.02.0060	4
38		00.68.01.0030	4

REF.	LEG.	CODE	Q.TY
39		00.92.06.0245	4
40	T4	00.41.00.1050	1
41		00.41.00.1040	1
42		00.41.00.1170	1
43		00.41.00.1150	1
44		00.41.00.1140	1
45	T4	00.41.00.0905	1
46		00.41.00.0100	1
47		00.41.00.0826	1
48		00.41.00.0821	1
49	T2	00.41.00.0758	1
50		00.03.01.0062	1
51		00.40.00.0240	1
52		00.40.00.0221	1
53		01.40.00.2680	4
54		00.41.00.0052	1
55		00.41.00.1041	1
56		00.29.02.1051	2

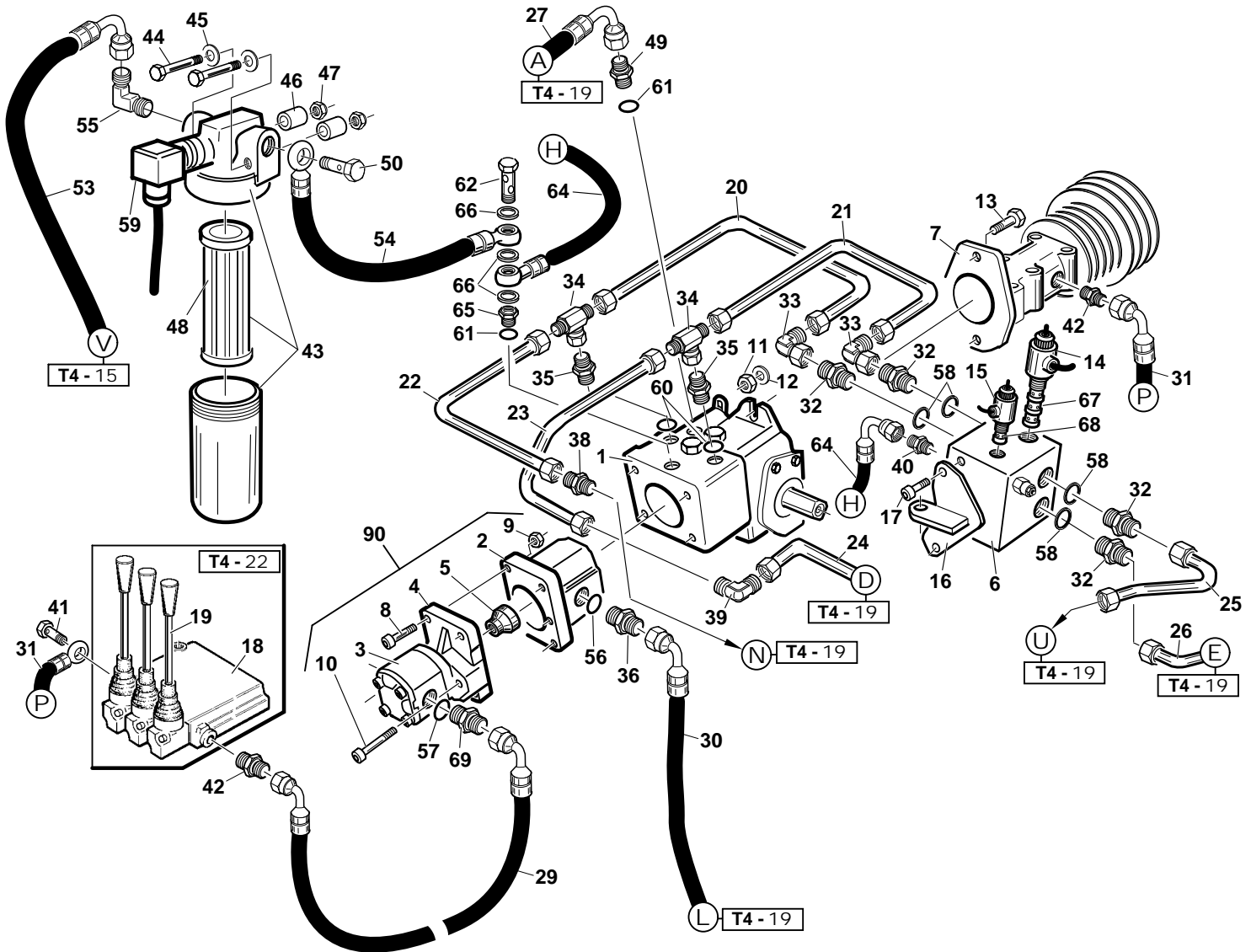


F.58055

T4 - 18

T4

28-02-2002



REF.	LEG.	CODE	Q.TY
1		00.41.00.0700	1
2		00.41.00.0711	1
3		00.41.00.0712	1
4		00.41.00.0713	1
5		00.41.00.0714	1
6		00.41.00.0990	1
7		01.90.00.1000	1
8		00.90.06.0140	4
9		00.26.02.0080	4
10		00.90.07.0100	2
11		00.26.04.0080	2
12		00.68.01.0050	4
13		00.92.07.0130	2
14		00.40.00.0820	1
15		00.40.00.0830	1
16		01.50.00.5350	1
17		00.92.05.1070	2
18		00.41.00.0340	1
19		00.41.00.0330	3
20		00.41.00.1110	1
21		00.41.00.1380	1
22		00.41.00.1100	1

REF.	LEG.	CODE	Q.TY
23		00.41.00.1090	1
24		00.41.00.1370	1
25		00.41.00.1070	1
26		00.41.00.1080	1
27		00.41.00.1030	1
29		00.41.00.0040	1
30		00.41.00.1330	1
31		00.41.00.1190	1
32		00.41.00.0823	4
33		00.41.00.0945	2
34		00.41.00.1245	2
35		00.41.00.1275	2
36		00.41.00.0816	1
38		00.41.00.0895	1
39		00.41.00.0955	1
40		00.41.00.0450	1
41		00.41.00.0250	1
42		00.41.00.0100	2
43		00.32.03.0020	1
44		00.92.03.0210	2
45		00.68.01.0020	2
46		01.40.00.1990	2

REF.	LEG.	CODE	Q.TY
47		00.26.02.0040	2
48		00.32.03.0010	1
49		00.41.00.0819	1
50		00.41.00.0125	1
53		00.41.00.1430	1
54		00.41.00.1440	1
55		00.41.00.0757	1
56		00.06.07.0238	1
57		00.06.05.0010	1
58		00.41.00.1293	4
59		00.32.03.0021	1
60		00.06.07.0202	2
61		00.06.07.0238	2
62		00.41.00.0253	1
64		00.41.00.1161	1
65		01.40.00.2400	1
66		00.41.00.0070	3
67		00.41.00.0991	1
68		00.41.00.0992	1
69		00.41.00.0812	1
90		00.41.00.0710	1

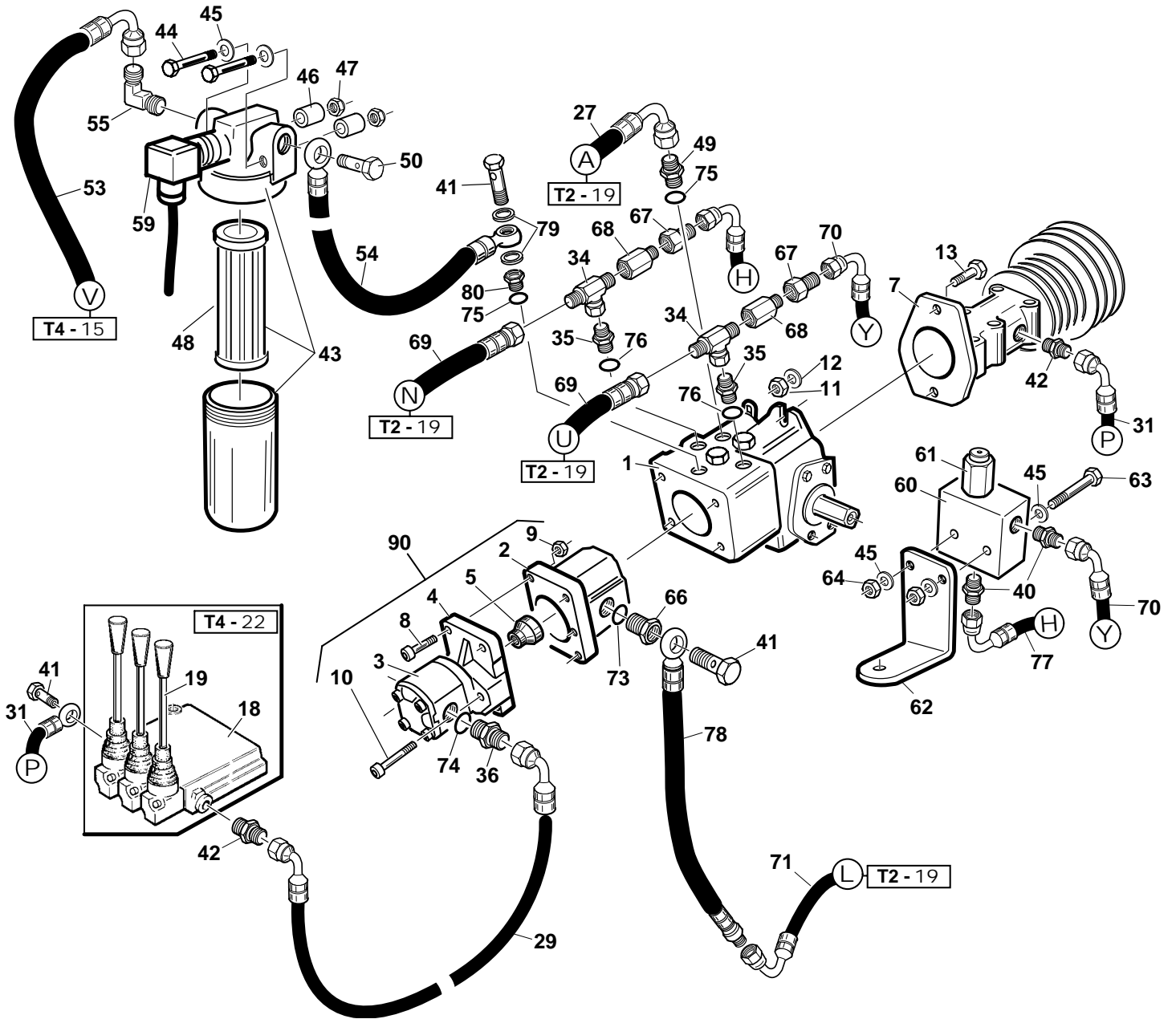


C.61055

T2 - 18

T2

28-02-2002



REF.	LEG.	CODE	Q.TY
1		00.41.00.0700	1
2		00.41.00.0711	1
3		00.41.00.0712	1
4		00.41.00.0713	1
5		00.41.00.0714	1
7		01.90.00.1000	1
8		00.90.06.0140	4
9		00.26.02.0080	4
10		00.90.07.0100	2
11		00.26.04.0080	2
12		00.68.01.0050	4
13		00.92.07.0130	2
18		00.41.00.0340	1
19		00.41.00.0330	3
27		00.41.00.1030	1
29		00.41.00.0040	1
31		00.41.00.1190	1
34		00.41.00.1245	2

REF.	LEG.	CODE	Q.TY
35		00.41.00.1275	2
36		00.41.00.0812	1
40		00.41.00.0450	2
41		00.41.00.0250	3
42		00.41.00.0100	2
43		00.32.03.0020	1
44		00.92.03.0210	2
45		00.68.01.0020	24
46		01.40.00.1990	2
47		00.26.02.0040	2
48		00.32.03.0010	1
49		00.41.00.0819	1
50		00.41.00.0125	1
53		00.41.00.1430	1
54		00.41.00.1440	1
55		00.41.00.0757	1
59		00.32.03.0021	1
60		00.41.00.1510	1

REF.	LEG.	CODE	Q.TY
61		00.41.00.1500	1
62		01.50.00.6540	1
63		00.92.03.0150	2
64		00.26.04.0040	2
66		01.40.00.2400	1
67		00.41.00.0853	2
68		00.41.00.1545	2
69		00.41.00.1420	2
70		00.41.00.1520	1
71		00.41.00.1330	1
73		00.06.07.0238	1
74		00.06.05.0010	1
75		00.06.07.0238	2
76		00.06.07.0202	2
77		00.41.00.1521	1
78		00.41.00.1331	1
79		00.41.00.0070	2
80		01.40.00.2400	1
90		00.41.00.0710	1

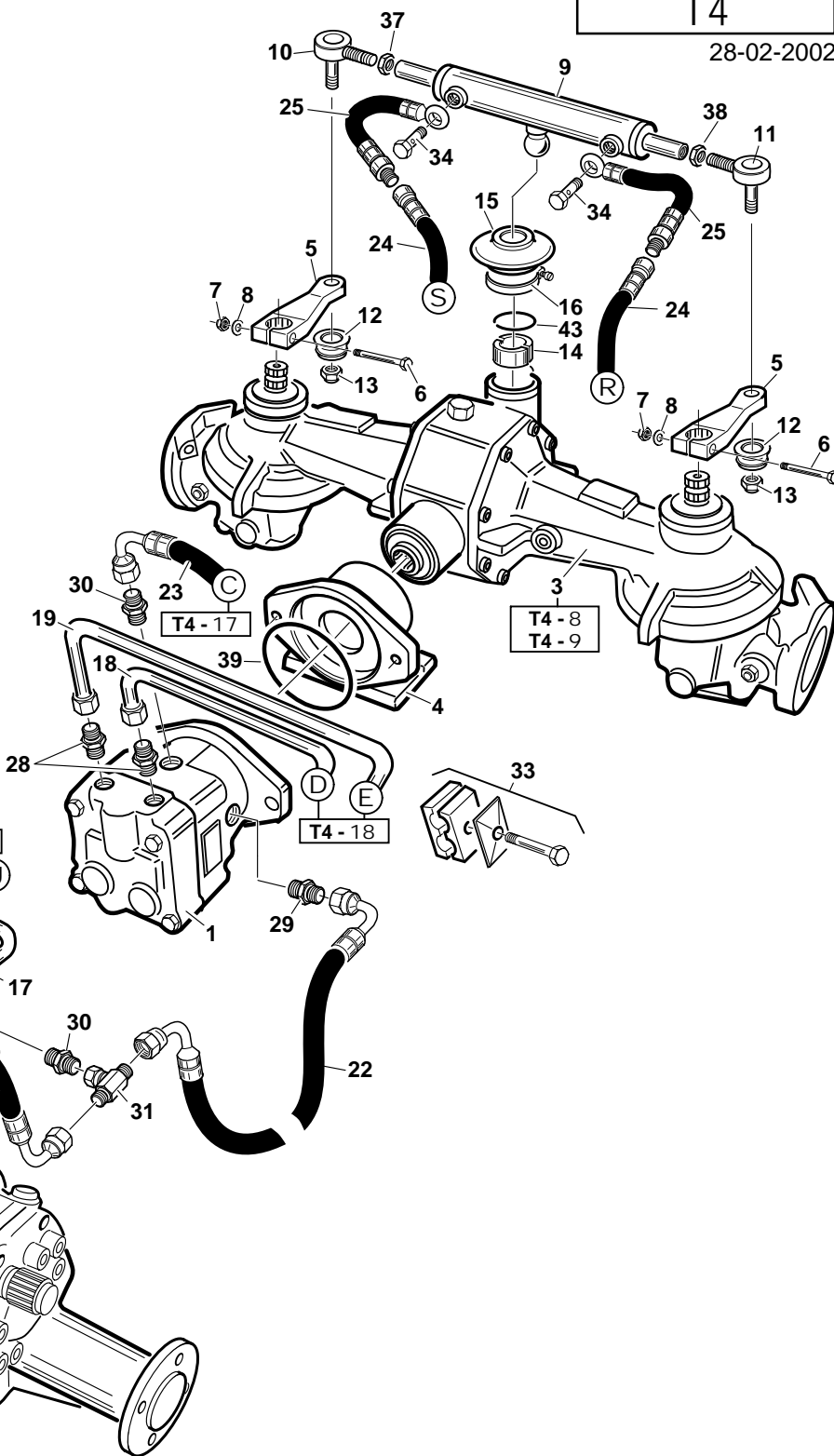
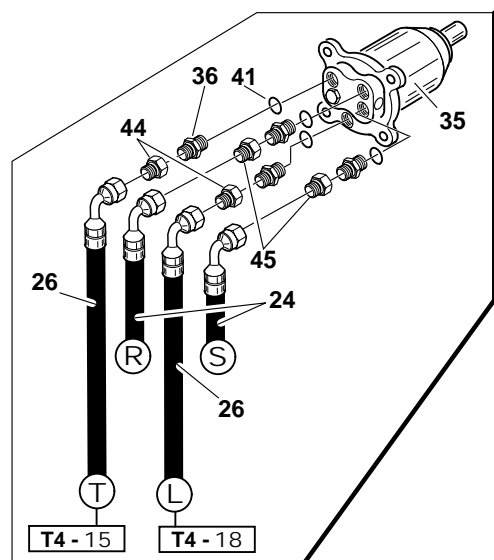


F.53076

T4 - 19

T4

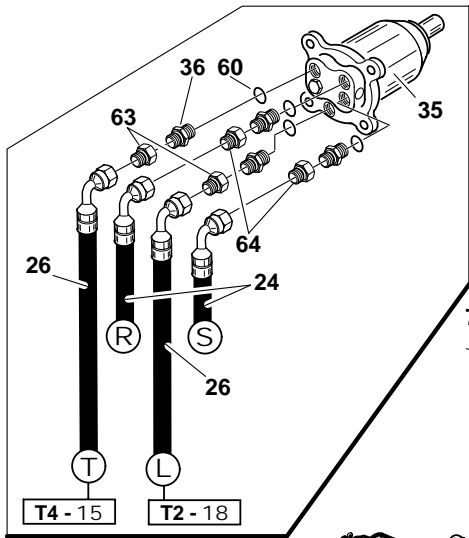
28-02-2002



REF.	LEG.	CODE	Q.TY
1		00.54.00.1070	2
2		01.90.00.0920	1
3		01.90.00.0910	1
4		01.50.00.4580	1
5		01.01.00.0171	2
6		00.92.06.2141	2
7		00.26.04.1070	2
8		00.68.01.0040	4
9		00.58.00.0070	1
10		00.78.10.0030	1
11		00.78.10.0040	1
12		00.07.01.0121	2
13		00.26.05.1090	2
14		01.20.00.0100	1

REF.	LEG.	CODE	Q.TY
15		00.07.01.0120	1
16		00.29.03.0010	1
17		00.41.00.1120	1
18		00.41.00.1370	1
19		00.41.00.1080	1
20		00.41.00.1040	1
21		00.41.00.1030	1
22		00.41.00.1060	1
23		00.41.00.1050	1
24		00.41.00.1340	2
25		00.41.00.1350	2
26		00.41.00.1330	2
28		00.41.00.1275	4
29		00.41.00.0819	2

REF.	LEG.	CODE	Q.TY
30		00.41.00.0818	2
31		00.41.00.0732	1
33		00.41.00.0442	2
34		00.41.00.0120	2
35		00.41.00.0720	1
36		00.41.00.0721	4
37		00.26.03.2111	1
38		00.26.03.2110	1
39		00.06.07.1013	1
40		00.06.07.0822	1
41		00.06.02.0010	4
42		00.41.00.0945	1
43		01.20.00.0101	1
44		00.41.00.1891	2
45		00.41.00.1890	2

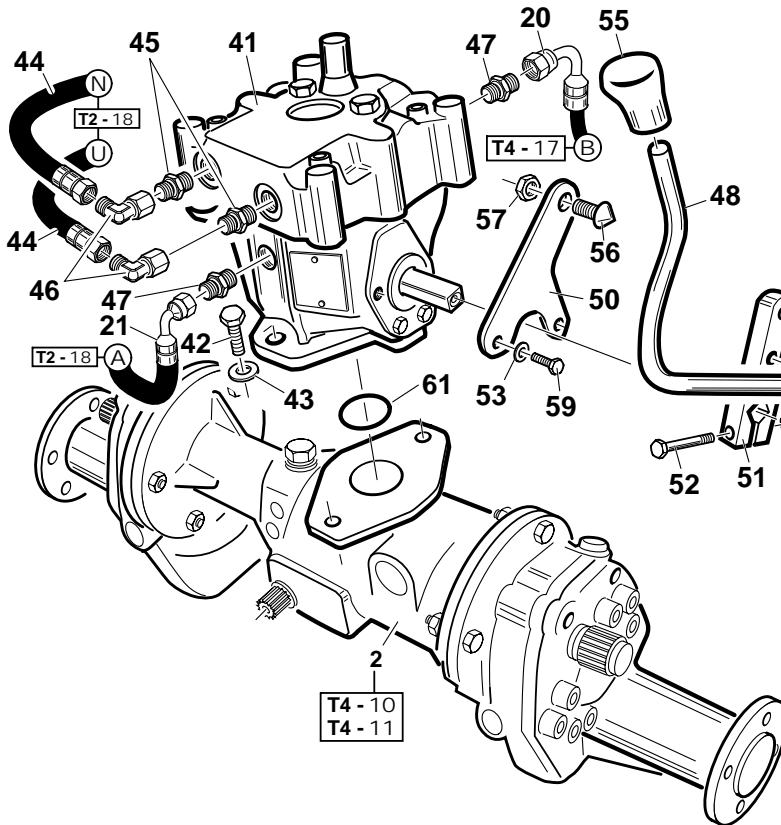
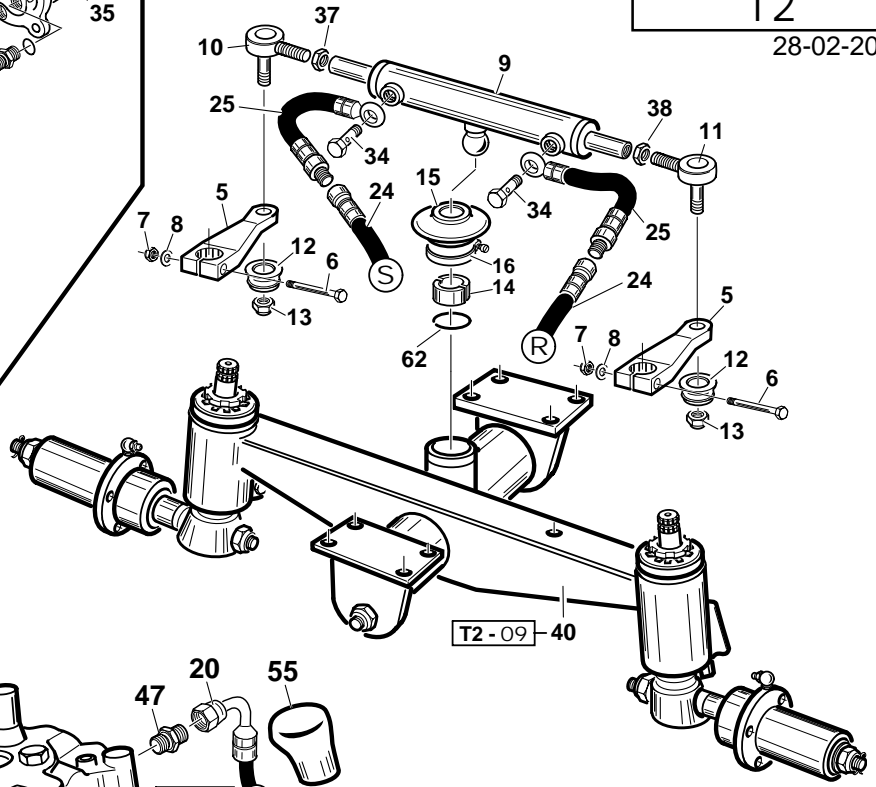


H.57070

T2 - 19

T2

28-02-2002



REF.	LEG.	CODE	Q.TY
2		01.90.00.0920	1
5		01.01.00.0171	2
6		00.92.06.2141	2
7		00.26.04.1070	2
8		00.68.01.0040	4
9		00.58.00.0070	1
10		00.78.10.0030	1
11		00.78.10.0040	1
12		00.07.01.0121	2
13		00.26.05.1090	2
14		01.20.00.0100	1
15		00.07.01.0120	1
16		00.29.03.0030	1
20		00.41.00.1041	1
21		00.41.00.1030	1
24		00.41.00.1340	2
25		00.41.00.1350	2

REF.	LEG.	CODE	Q.TY
26		00.41.00.1330	2
34		00.41.00.0120	2
35		00.41.00.0720	1
36		00.41.00.0721	4
37		00.26.03.2111	1
38		00.26.03.2110	1
40		01.90.00.1410	1
41		00.54.00.1100	1
42		00.92.07.3090	2
43		00.68.01.0050	2
44		00.41.00.1420	2
45		00.41.00.0895	2
46		00.41.00.0945	2
47		00.41.00.0820	2
48		01.50.00.6470	1
49		01.50.00.6443	1
50		01.50.00.6460	1

REF.	LEG.	CODE	Q.TY
51		01.50.00.6450	1
52		00.92.05.0150	1
53		00.68.01.0030	6
54		00.26.04.0060	1
55		00.45.01.0094	1
56		01.40.00.2390	1
57		00.26.03.0110	1
58		00.92.05.1100	2
59		00.92.05.1080	2
60		00.06.02.0010	4
61		00.06.07.0822	1
62		01.20.00.0101	1
63		00.41.00.1891	2
64		00.41.00.1890	2
65		00.96.05.2010	1

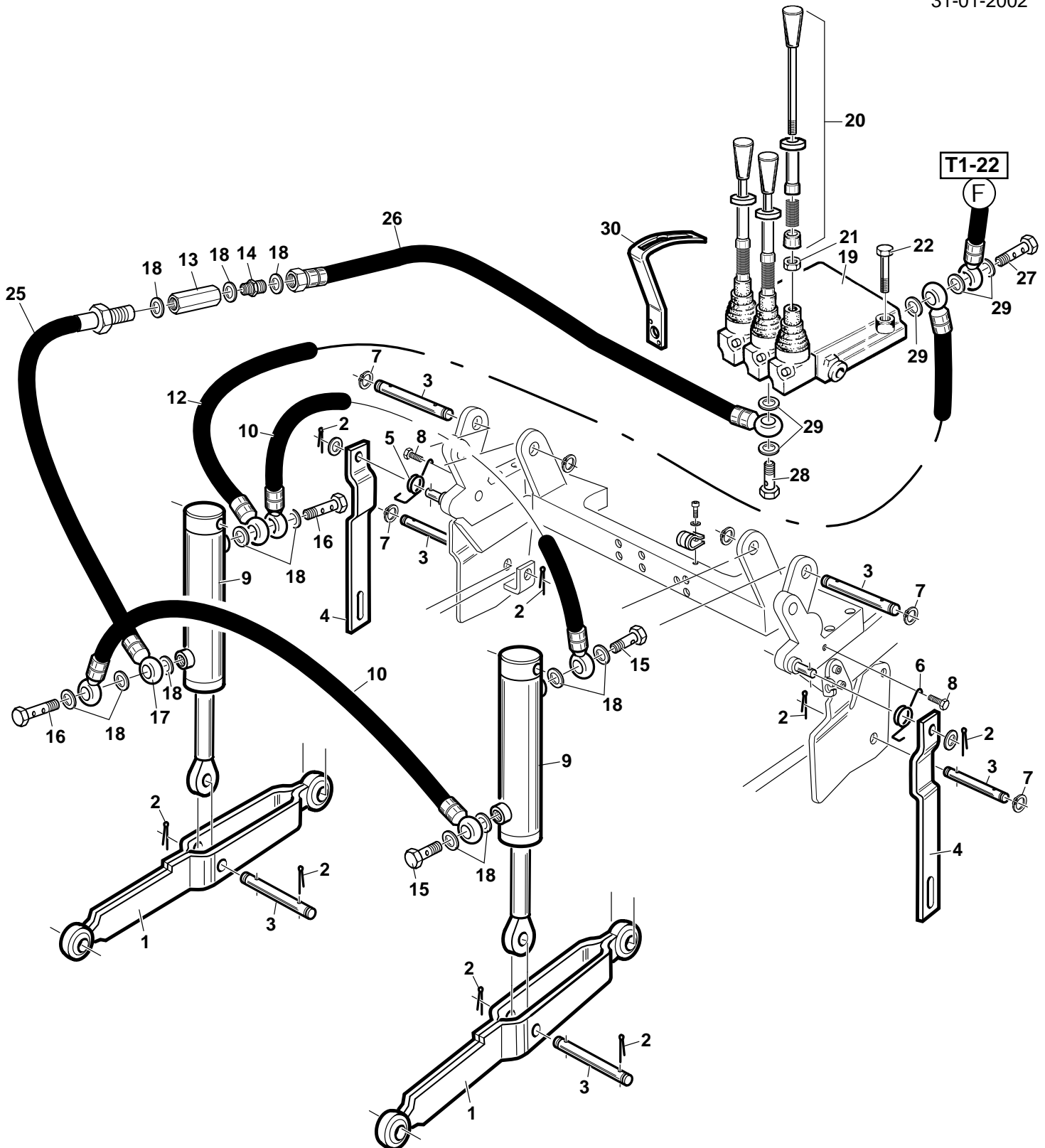


L.51057

T1 - 20

T1 - T2 - T4

31-01-2002



REF.	LEG.	CODE	Q.TY
1		01.50.00.7420	2
2		00.18.04.0075	8
3		01.40.00.2690	6
4		01.50.00.7570	2
5		00.47.00.0290	1
6		00.47.00.0280	1
7		00.03.10.0016	2
8		00.92.05.1040	2
9		00.58.00.0100	2
10		00.41.00.1670	2

REF.	LEG.	CODE	Q.TY
12		00.41.00.1680	1
13		00.41.00.0291	1
14		00.41.00.0450	1
15		00.41.00.0120	2
16		00.41.00.0124	2
17		00.41.00.0240	1
18		00.41.00.0060	13
19		00.41.00.0340	1
20		00.41.00.0601	3

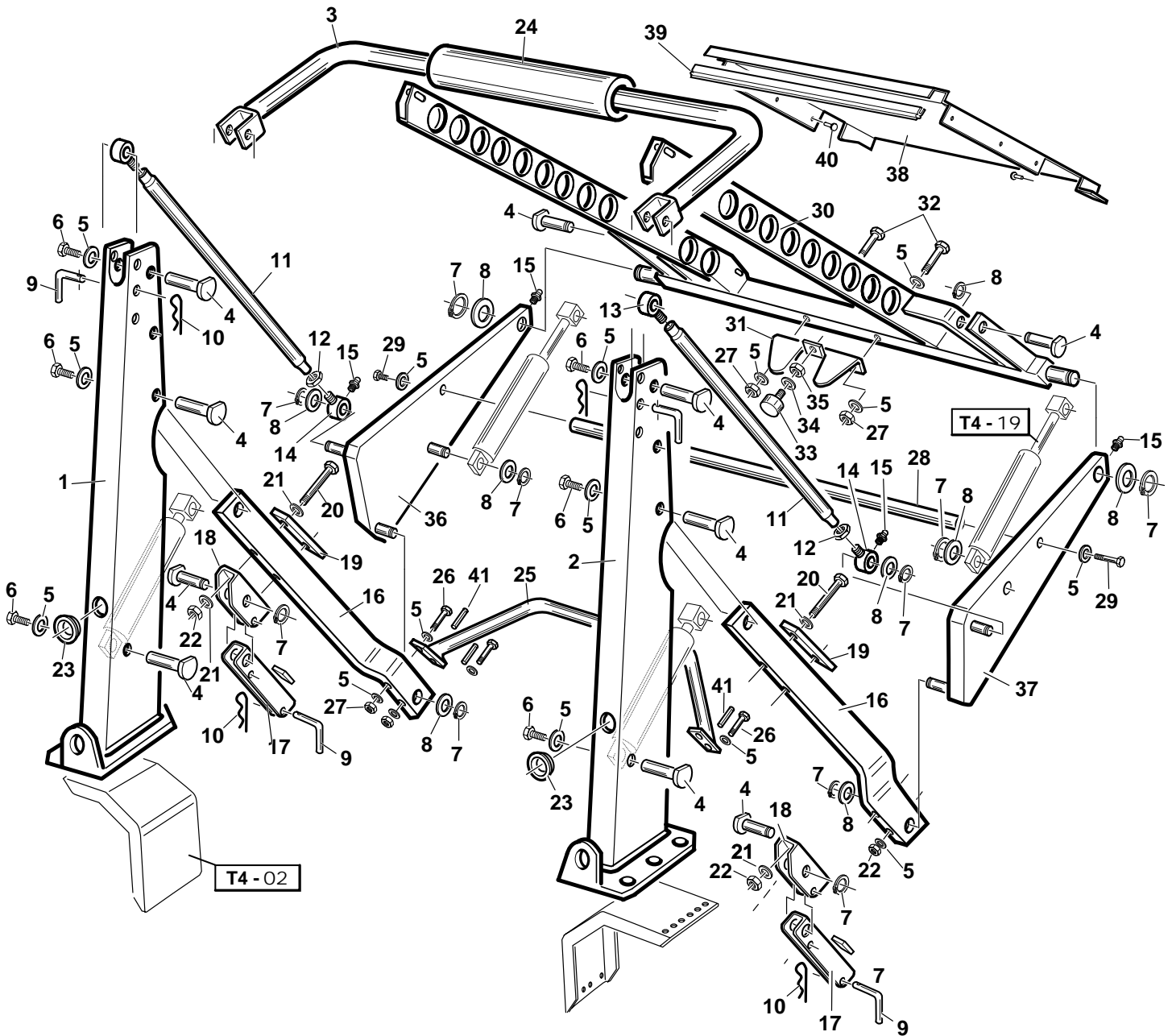
REF.	LEG.	CODE	Q.TY
21		00.26.02.0060	3
22		00.90.06.3060	3
25		00.41.00.1691	1
26		00.41.00.1692	1
27		00.41.00.0253	1
28		00.41.00.0250	1
29		00.41.00.0070	5
30		00.41.00.0610	3



A.60061

T4 - 21
T4 - T2

15-01-2001



REF.	LEG.	CODE	Q.TY
1		01.50.00.5031	1
2		01.50.00.5032	1
3		01.50.00.2390	1
4		01.50.00.2310	10
5		00.68.02.0050	22
6		00.92.05.1070	6
7		00.03.10.0020	10
8		00.68.01.0090	10
9		01.50.00.2441	4
10		00.18.00.1010	4
11		01.50.00.5690	2
12		00.26.03.1110	2
13		01.90.00.0530	2
14		01.90.00.0531	2

REF.	LEG.	CODE	Q.TY
15		00.42.00.0010	8
16		01.50.00.5050	2
17		01.50.00.2440	2
18		01.50.00.5070	2
19		01.50.00.5080	4
20		00.92.06.0190	4
21		00.68.01.0040	8
22		00.26.04.0070	4
23		00.07.01.0032	2
24		00.07.05.0030	1
25		01.50.00.5090	1
26		00.92.05.0220	4
27		00.26.04.0060	7
28		01.50.00.5750	1

REF.	LEG.	CODE	Q.TY
29		00.92.05.0140	2
30		01.50.00.5040	1
31		01.50.00.3430	1
32		00.92.05.0160	3
33		00.74.01.0090	1
34		00.68.02.0070	1
35		00.26.02.0080	1
36		01.50.00.5120	1
37		01.50.00.5130	1
38		01.50.00.5240	1
39		00.11.01.2000	0.6
40		00.66.06.0031	12
41		00.83.16.0020	4

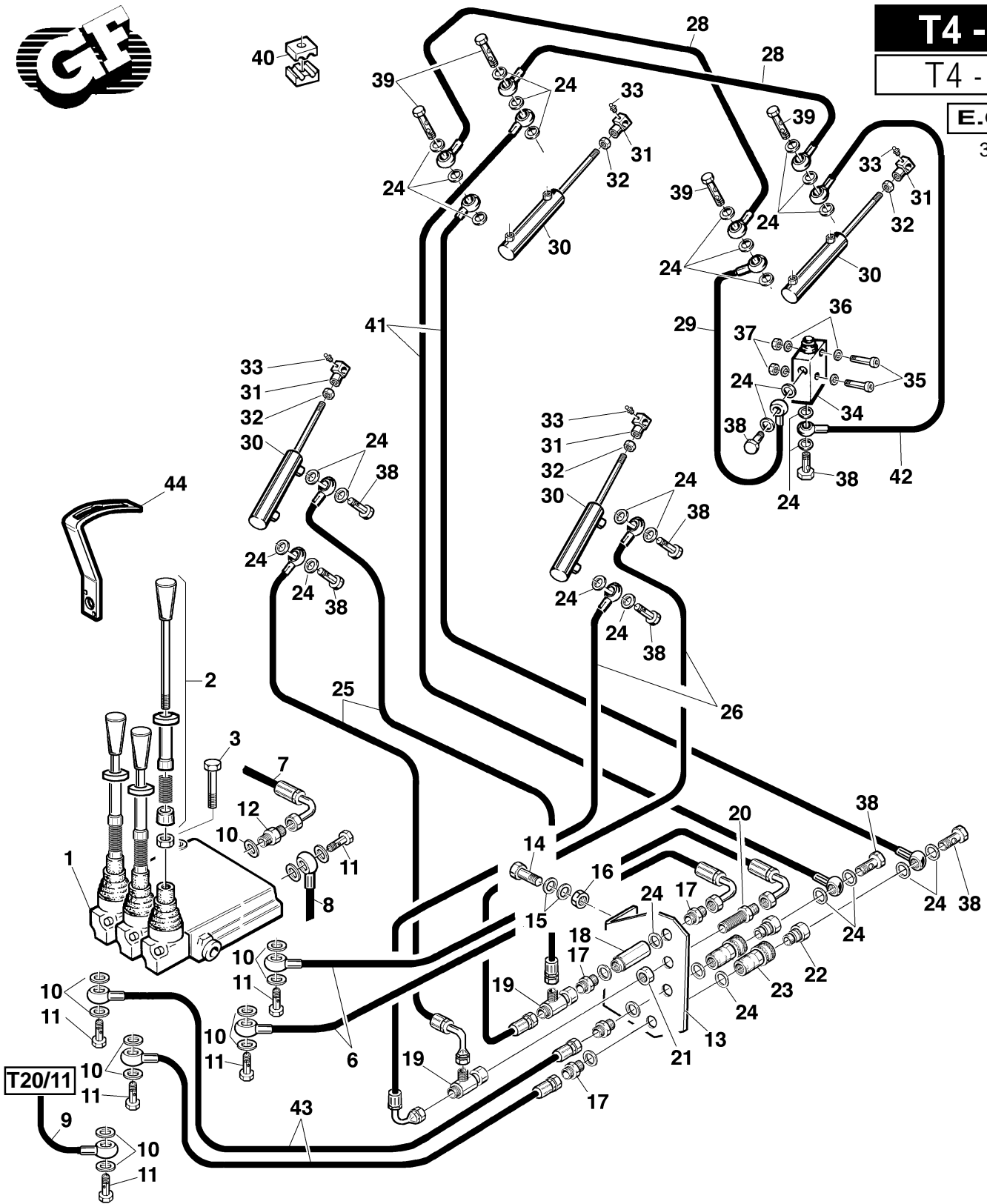


T4 - 22

T4 - T2

E.60051

31-01-2002



REF.	LEG.	CODE	Q.TY
1		00.41.00.0340	1
2		00.41.00.0601	3
3		00.90.06.3060	3
6		00.41.00.0380	2
7		00.41.00.0040	1
8		00.41.00.1190	1
9		00.41.00.0300	1
10		00.41.00.0070	13
11		00.41.00.0250	6
12		00.41.00.0100	1
13		01.50.00.2570	1
14		00.92.05.1080	2
15		00.68.01.0030	4
16		00.26.02.0060	2
17		00.41.00.0450	4

REF.	LEG.	CODE	Q.TY
18		00.41.00.0291	1
19		00.41.00.0350	3
20		00.41.00.0360	1
21		00.41.00.0370	1
22		00.41.00.0470	2
23		00.41.00.0460	2
24		00.41.00.0060	16
25		00.41.00.1010	2
26		00.41.00.1020	2
28		00.41.00.0420	2
29		00.41.00.0540	1
30		00.58.00.0030	4
31		01.90.00.0540	4

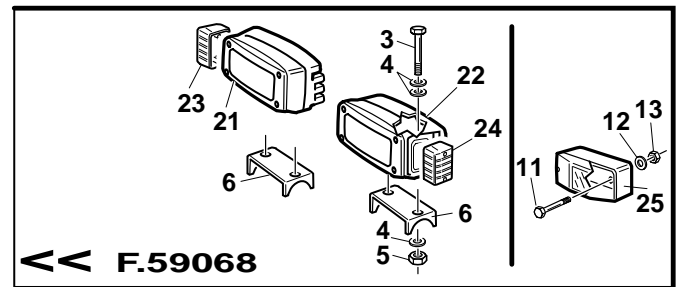
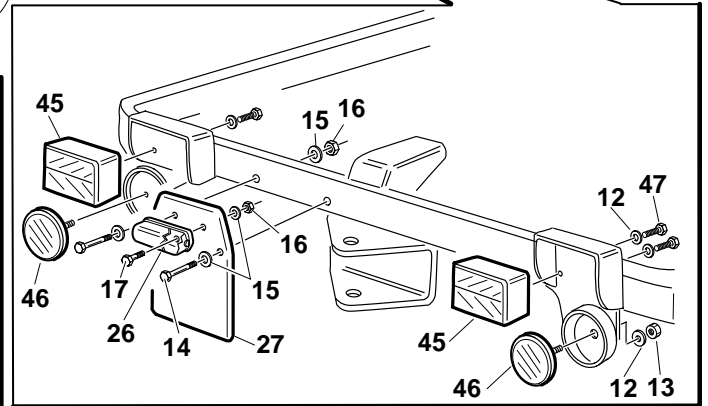
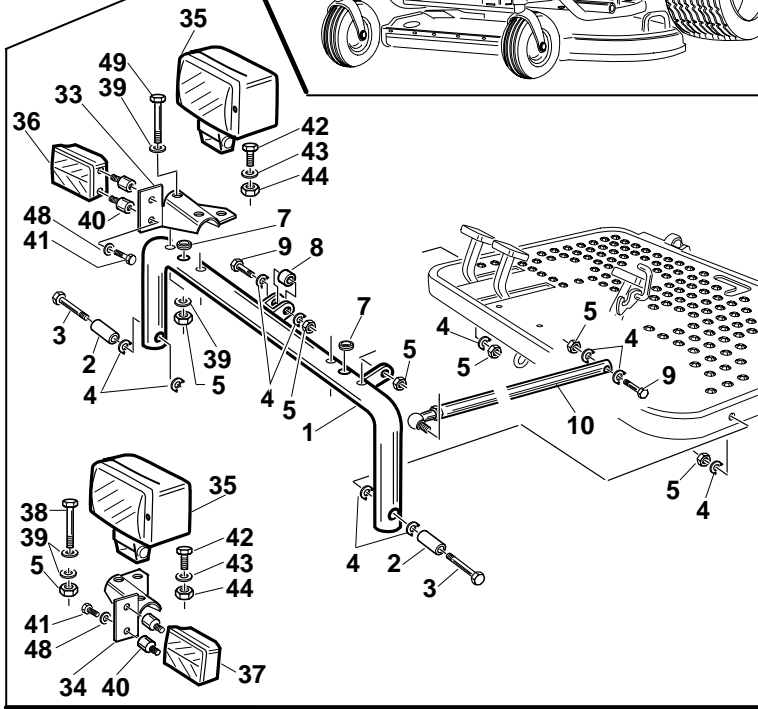
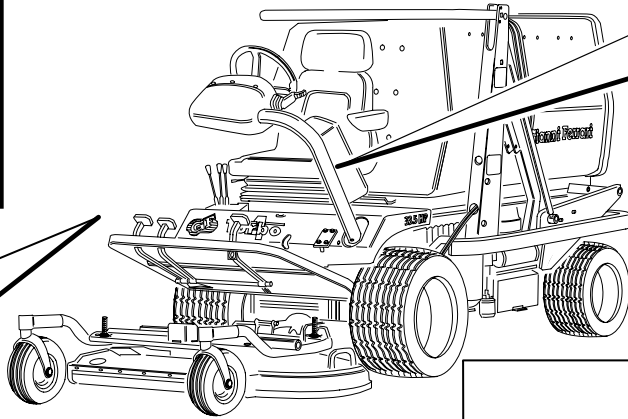
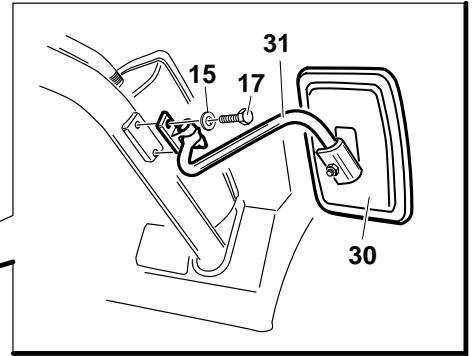
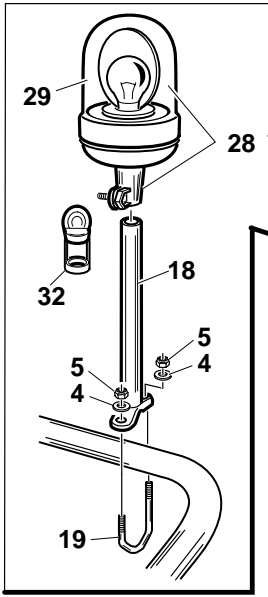
REF.	LEG.	CODE	Q.TY
32		00.26.03.1110	4
33		00.42.00.0010	8
34		00.41.00.0530	1
35		00.90.03.0170	2
36		00.68.01.0010	4
37		00.26.01.0030	2
38		00.41.00.0120	8
39		00.41.00.0124	4
40		00.41.00.0440	6
41		00.41.00.1001	2
42		00.41.00.0541	1
43		00.41.00.0381	2
44		00.41.00.0610	3



F.59069

T4 - 25
T1 - T2 - T4

31-01-2002



<< F.59068

REF.	LEG.	CODE	Q.TY
1		01.50.00.5910	1
2		01.50.00.5950	1
3		00.92.05.0200	2
4		00.68.02.0050	15
5		00.26.04.0060	12
7		00.07.01.0030	2
8		00.55.01.0300	1
9		00.92.05.1120	2
10		01.90.00.1190	1
12		00.68.01.0010	4
13		00.26.04.0030	2
14		00.92.03.0170	2
15		00.68.01.0020	8
16		00.26.04.0040	4

REF.	LEG.	CODE	Q.TY
17		00.92.03.1070	4
18		01.50.00.5890	1
19		01.50.00.5900	1
25		00.40.00.0580	2
26		00.40.00.0550	1
27		00.40.00.0540	1
28		00.40.00.0490	1
29		00.40.00.0480	1
30		00.99.00.0210	1
32		00.40.00.0491	1
33		01.50.00.5861	1
34		01.50.00.5862	1
35		00.40.00.0950	2

REF.	LEG.	CODE	Q.TY
36		00.40.00.0960	1
37		00.40.00.0970	1
38		00.92.05.0160	2
39		00.68.01.0030	8
40		00.74.03.0050	4
41		00.92.03.1030	4
42		00.92.06.1060	2
43		00.68.01.0040	2
44		00.26.04.0070	2
45		00.40.00.0980	2
46		00.40.00.0990	2
47		00.92.02.1090	4
48		00.68.02.0030	4
49		00.92.05.1070	2

28.02.2002



P R O F E S S I O N A L M O W E R S

GIANNI FERRARI s.r.l. • Via Vespucci, 53 (Zona Ind. Ranaro) • 42046 REGGIOLO (RE) Italy • Tel. 0522 / 973697 • Fax 0522 / 973707

www.gianniferrari.com Email: info@gianniferrari.com