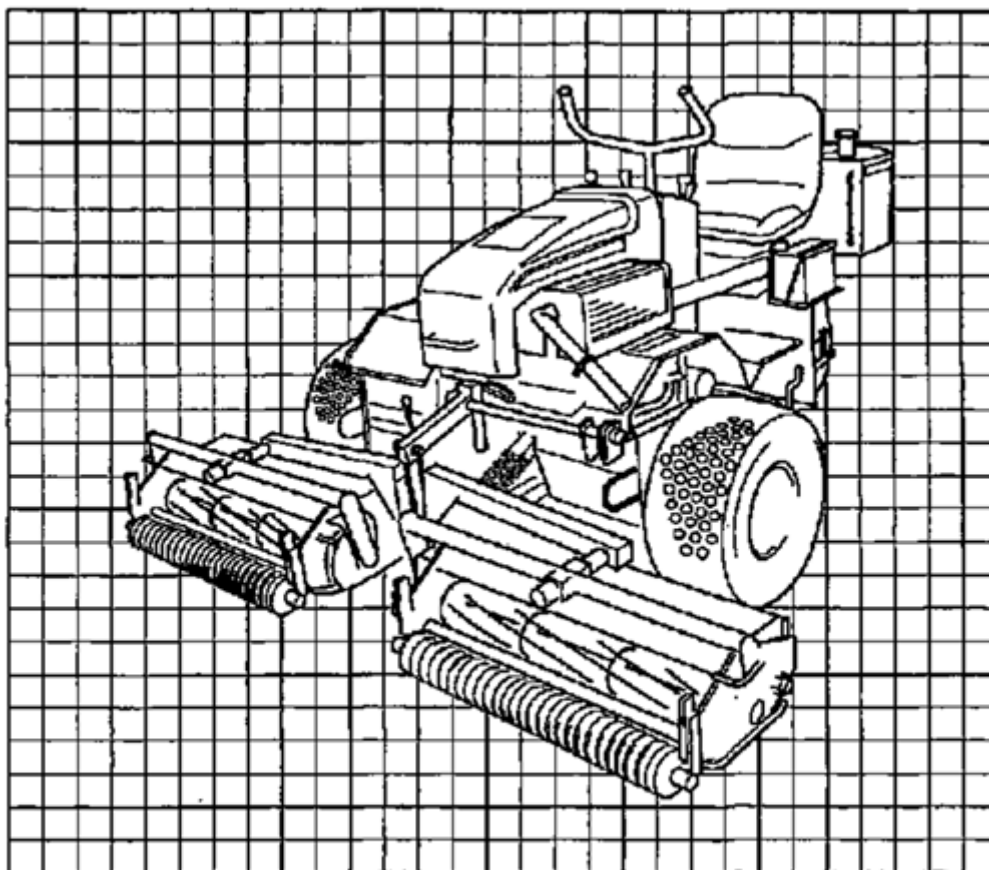


SHIBAURA

РУКОВОДСТВО ПО ЭКСПЛУАТАЦИИ

MODEL

AM201 · AM301



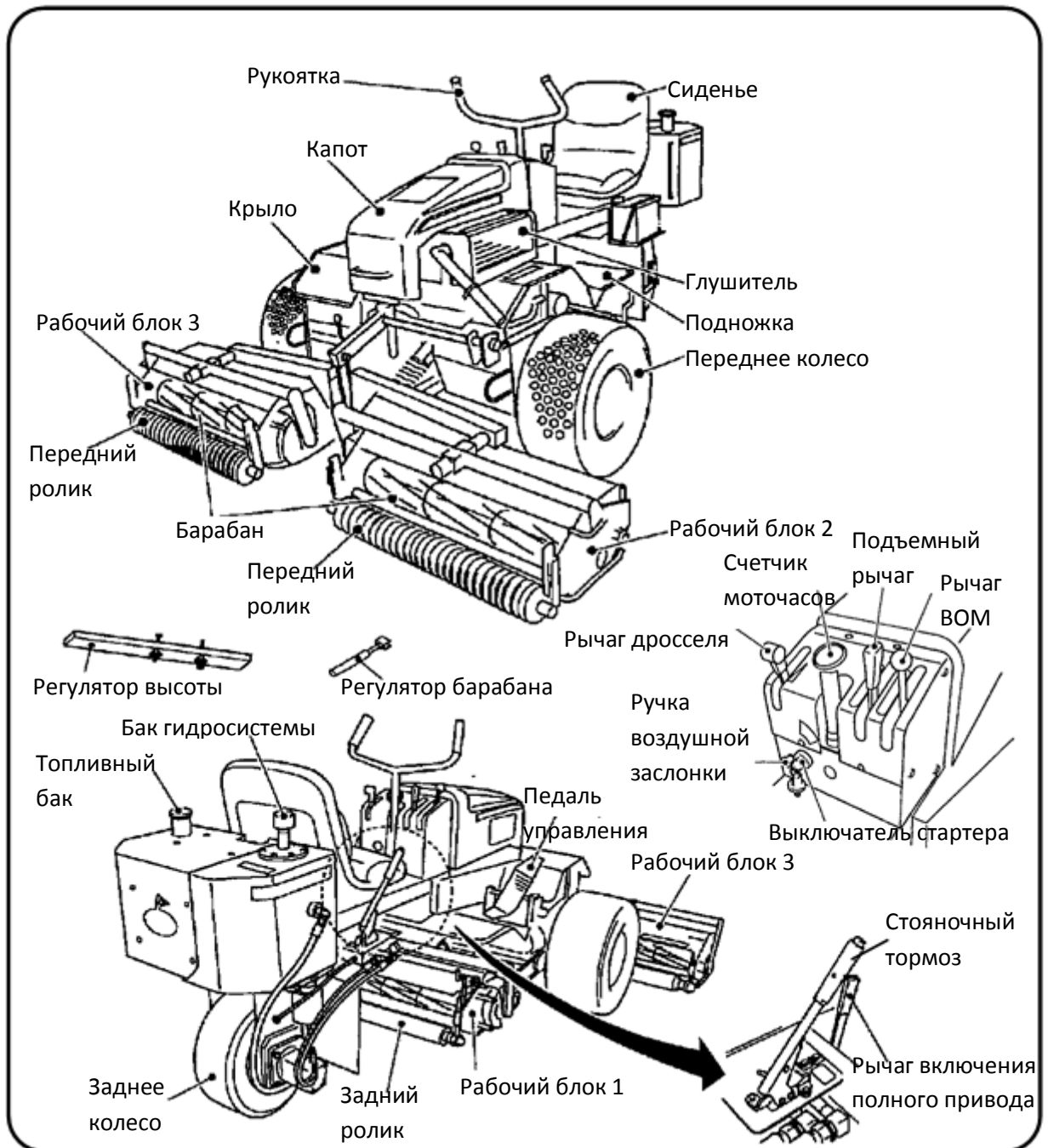
Внимательно прочитайте настоящее руководство перед началом эксплуатации. Незнание или несоблюдение инструкций может привести к несчастному случаю. Сохраните данный документ.



IHI Shibaura Machinery Corporation

IHI GROUP

1. УСТРОЙСТВО



Наименование	Назначение
Рабочий блок (1, 2, 3)	Стрижка травы. 1-сзади, 2-слева, 3-справа
Передний / задний ролик	Поддержание установленной высоты стрижки
Капот	Защита двигателя
Стояночный тормоз	Фиксация газонокосилки
Рукоятка управления	Управление задним колесом
Бак гидросистемы	Емкость под гидравлическую жидкость для гидростатической трансмиссии (ГСТ) и подъемника (20 л)
Топливный бак	Емкость: 20 л
Педаль управления	Управление движением. Нажать на верхнюю часть для движения вперед, на нижнюю часть – для движения назад. Скорость перемещения изменяется в зависимости от усилия нажатия на педаль. Отпустить педаль для остановки.
Рычаг ВОМ	Включение / выключение рабочих блоков.
Подъемный рычаг	Подъем / опускание блоков.
Рычаг включения полного привода (дополнительное оборудование)	Подключение привода заднего колеса.
Рычаг дросселя	Регулировка оборотов двигателя
Счетчик моточасов	
Выключатель стартера	Пуск / остановка двигателя
Ручка воздушной заслонки	Пуск холодного двигателя
Регулятор высоты	Регулировка высоты стрижки
Регулятор барабана	

2. ЭКСПЛУАТАЦИЯ

Выключатель стартера

Три положения:

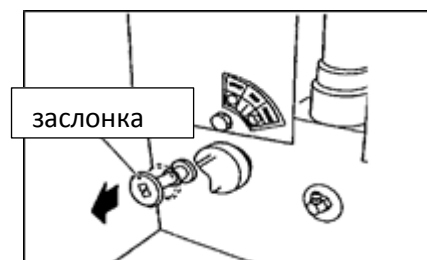
- СТОП
- ХОД
- ПУСК

Для пуска двигателя следует повернуть выключатель в крайнее правое положение. После пуска выключатель вернется в положение «ХОД». Для остановки двигателя переместите выключатель в положение «СТОП».



Воздушная заслонка

Для холодного пуска следует полностью вытянуть ручку воздушной заслонки. После запуска вернуть ручку в исходное положение. Не использовать заслонку для пуска прогретого двигателя.



Рычаг дросселя

Для увеличения числа оборотов потянуть рычаг назад. Во время пуска двигателя поставить рычаг в среднее положение. Для остановки двигателя понизить обороты.



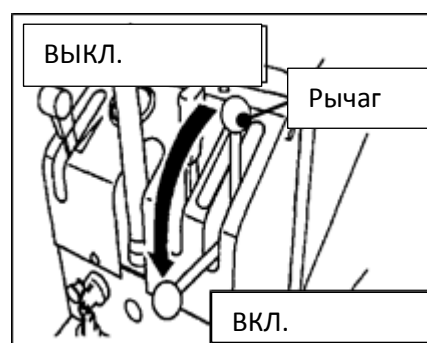
Подъемный рычаг

Для подъема блоков потянуть рычаг назад; для опускания – вперед. Рычаг автоматически возвращается в нейтральное положение.



Рычаг ВОМ (вал отбора мощности)

Для подключения косилки потянуть рычаг назад; для выключения – вперед.



ВНИМАНИЕ

Перед пуском двигателя следует убедиться, что рычаг находится в отключенном положении.

Педаль управления

Управление движением. Нажать на верхнюю часть для движения вперед, на нижнюю часть – для движения назад. Скорость перемещения изменяется в зависимости от усилия нажатия на педаль. Отпустить педаль для остановки.



Рукоятка управления

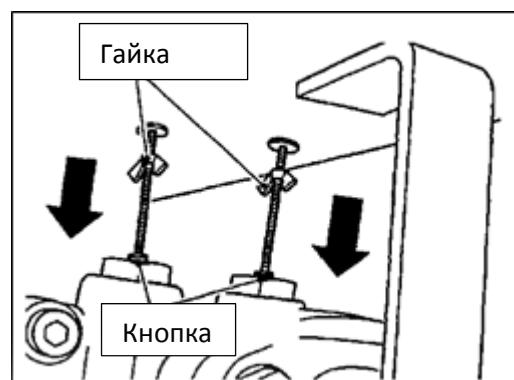
Управление перемещением газонокосилки за счет поворота заднего колеса.

ВНИМАНИЕ

Во избежание опрокидывания осторожно выполнять повороты при работе на наклонной поверхности.

Разгрузочный клапан ГСТ

Клапан, расположенный под аккумуляторным отсеком, предназначен для слива гидравлической жидкости из ГСТ, чтобы обеспечить свободное вращение передних колес.



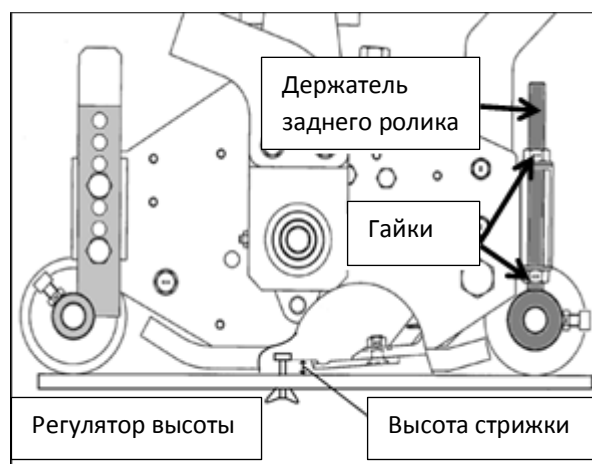
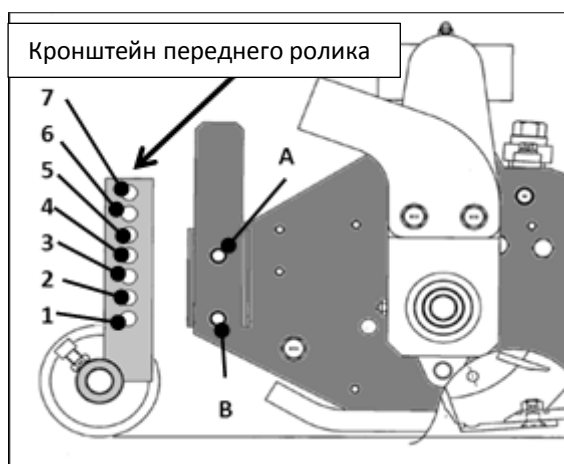
1. Заглушить двигатель.
2. Снять АКБ.
3. Ослабив затяжку стопорных гаек, увеличить длину болтов, чтобы их головки надавили на кнопки блока ГСТ.

Переместить косилку вручную в необходимую точку.

3. РЕГУЛИРОВКА

Высота стрижки

1. Поставить косилку на ровную поверхность и полностью поднять рабочий блок.
2. Заглушить двигатель, включить стояночный тормоз и извлечь ключ из замка зажигания.
3. Выставить необходимую длину винта регулятора высоты.
4. Снять кронштейн переднего ролика.
5. Установить кронштейн на необходимую высоту (см. таблицу).
6. Ослабить затяжку стопорных гаек держателя заднего ролика.
7. Установить требуемую высоту регулятора (см. иллюстрацию).
8. Отрегулировать положение заднего ролика, чтобы кромка упорного ножа касалась головки винта регулятора высоты.
9. Затянуть стопорные гайки держателя заднего ролика.



	№ отверстия кронштейна переднего ролика			
Отверстие А	4	5	6	7
Отверстие В	1	2	3	4
Высота стрижки (мм)	10~25	25~40	40~47	47~55

Зазор между упорным и рабочим ножом

Зазор между ножами отвечает за качество стрижки травы.

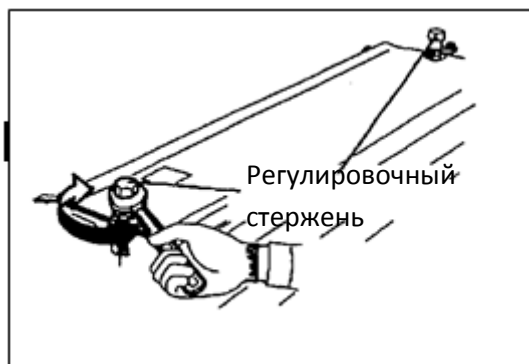
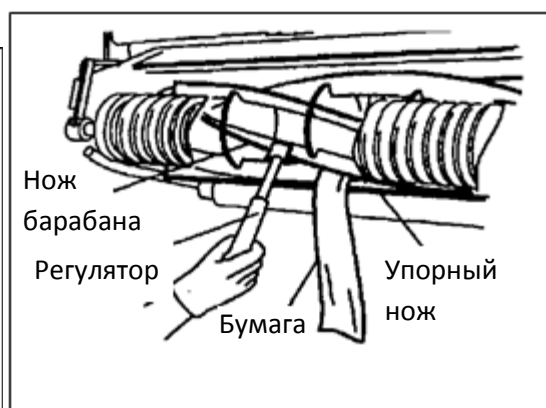
1. Поставить косилку на ровную поверхность.
2. Положить под косилку деревянный брусок.
3. Опустить рабочий блок на брусок.
4. Взять лист газетной бумаги и разрезать на 50 мм полосы.
5. Проверить качество резки на упорном ноже (справа, по центру, слева).
 - Вставить газетные полосы между упорным ножом и барабаном.
 - Провернуть барабан с помощью регулятора.
 - Проверить качество резания.

Если бумага не разрезана, зазор очень большой. Для изменения зазора выполнить следующие действия:

6. Ослабить затяжку болтов с обеих сторон барабана.
7. Повернуть регулировочный стержень с помощью ключа. Для уменьшения зазора поворачивать стержень по часовой стрелке.
8. Проверить качество резания.
9. Затянуть болты.

ВНИМАНИЕ

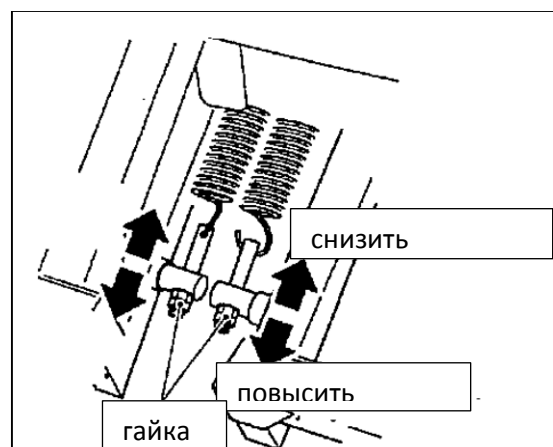
Рабочие блоки 1, 2, 3 приводятся в движение от приводного ремня. При вращении вручную блока 1 начинают вращаться блоки 2 и 3. Соблюдайте осторожность и не допускайте наличия поблизости посторонних лиц.



Система регулирования нагрузки

Данная система предназначена для увеличения сцепления или снижения нагрузки на поверхность.

- Затянуть гайку для увеличения нагрузки.
- Ослабить затяжку гайки для уменьшения нагрузки.

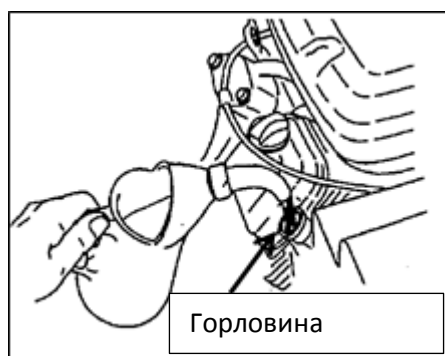
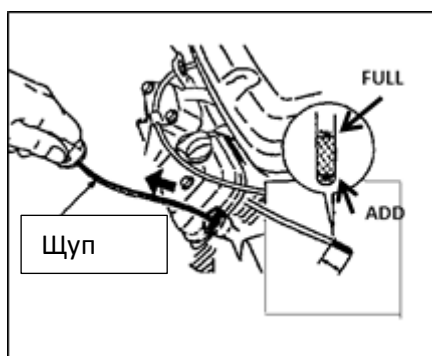


4. ТЕХНИЧЕСКОЕ ОБСЛУЖИВАНИЕ

Моторное масло

Проверяйте уровень моторного масла ежедневно, перед началом эксплуатации.

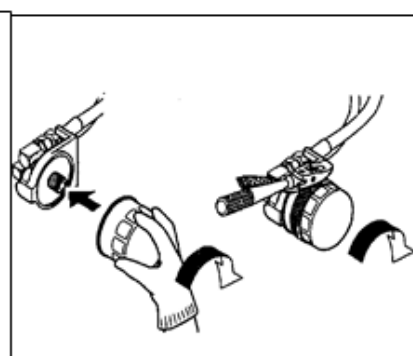
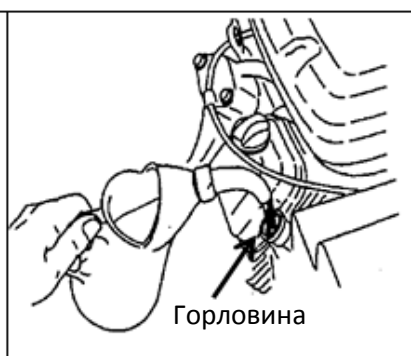
1. Поставить косилку на ровную поверхность.
2. Открыть капот.
3. Извлечь масляный щуп и протереть его.
4. Вставить щуп до упора.
5. Вытянуть щуп и проверить уровень масла (между отметками ADD-FULL).
6. При необходимости долить масло.



Порядок замены масла

Мало следует заменить через 8 часов после начала эксплуатации техники. Затем менять масло рекомендуется через каждые 50 часов.

1. Поставить косилку на ровную поверхность.
2. Слить моторное масло (сливная пробка расположена под левой подножкой).
3. Закрыть сливную пробку.
4. Залить свежее моторное масло (приблизительно 1,6 л).
5. Проверить уровень масла.



Масляный фильтр

Масляный фильтр расположен под левой подножкой. Менять фильтр через каждые 300 часов.

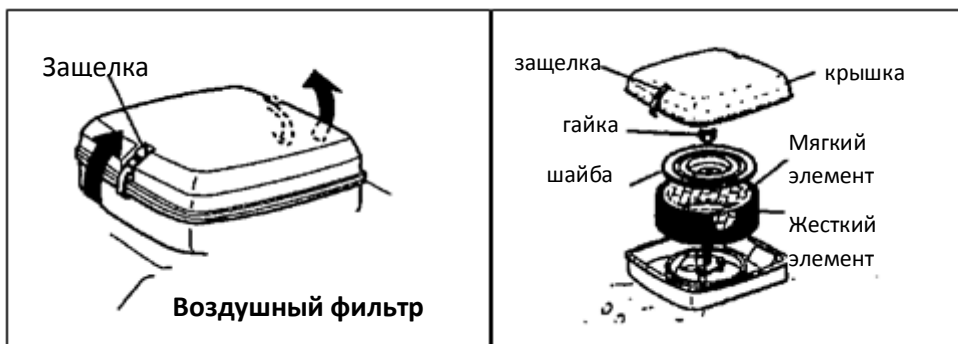
Фильтр V&S 491056

Моторное масло API: SE, SEA: 10W-30

Воздушный фильтр

Воздушный фильтр включает в себя следующие элементы:

- Мягкий элемент (чистка каждые 25 часов).
- Жесткий элемент (чистка каждые 100 часов).



Мягкий элемент
271271

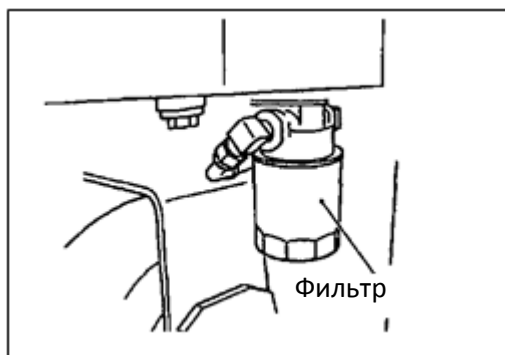
Жесткий элемент
394018

Гидравлическая жидкость и гидравлический фильтр

Бак гидросистемы расположен за сиденьем. Фильтр находится под баком.

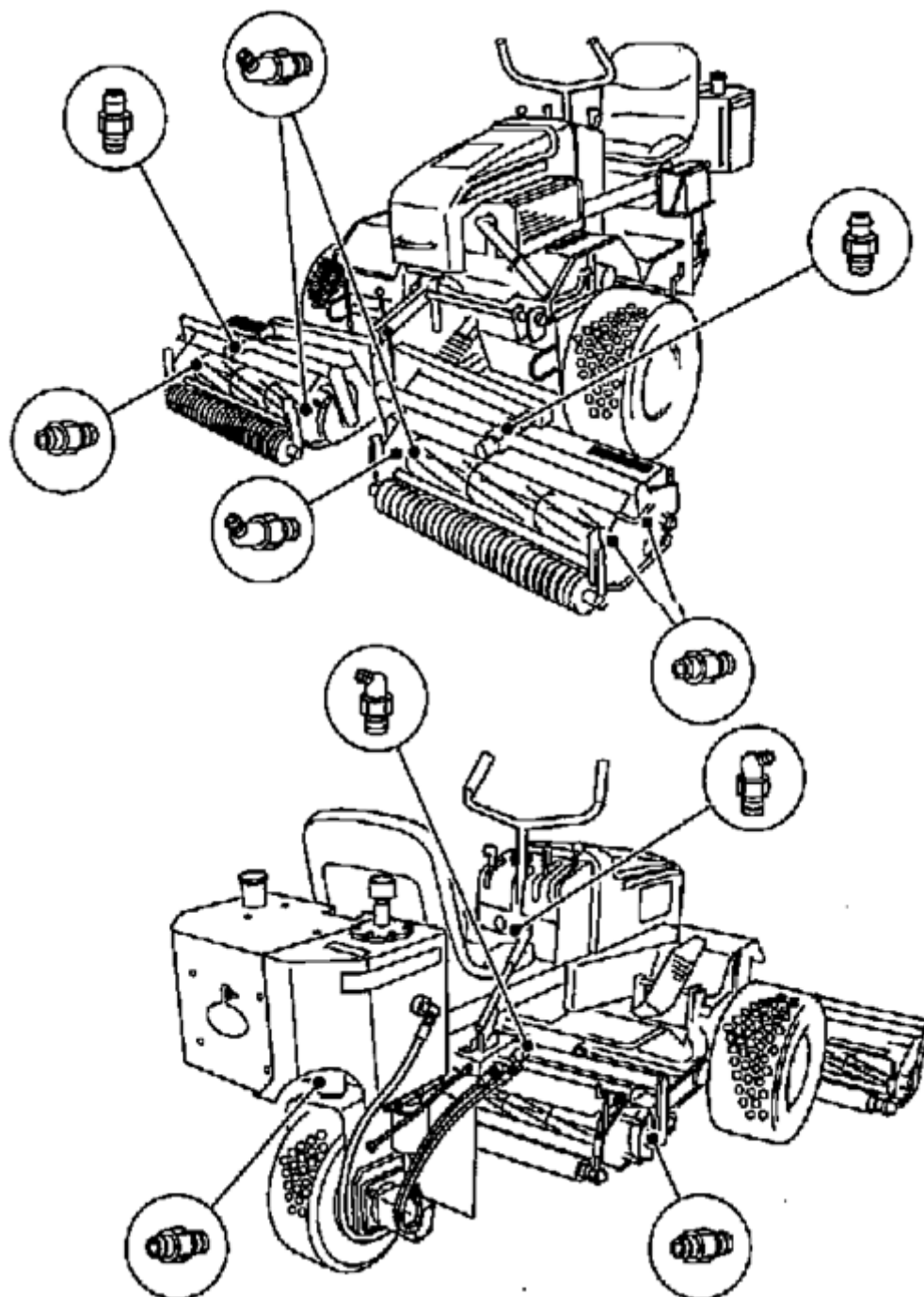
Проверяйте уровень масла перед началом эксплуатации.

Выполнять замену масла каждые 750 часов. Емкость бака: 20 л.



Смазочные материалы

Смазочные точки (пресс-масленки) показаны на иллюстрации ниже. Выполнять смазку каждые 15 рабочих дней.



Заточка ножей

Острота ножей влияет на качество стрижки травы. Для поддержания ножей в исправном состоянии рекомендуется выполнять периодическую притирку.

ВНИМАНИЕ

- Заглушить двигатель и отключить ВОМ.
- Соблюдать осторожность во время полировки ножей, чтобы избежать попадания конечностей и одежды в рабочую зону.
- Наносить полировочную мазь с помощью щетки!

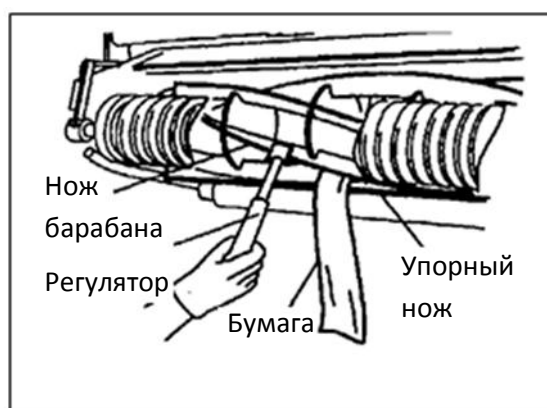
ПРИМЕЧАНИЕ

- *Использовать мазь, рекомендуемую SHIBAURA. 180-220.*
- *Не наносить полировочную мазь на режущую кромку с затупленной поверхностью.*

ПОДГОТОВКА

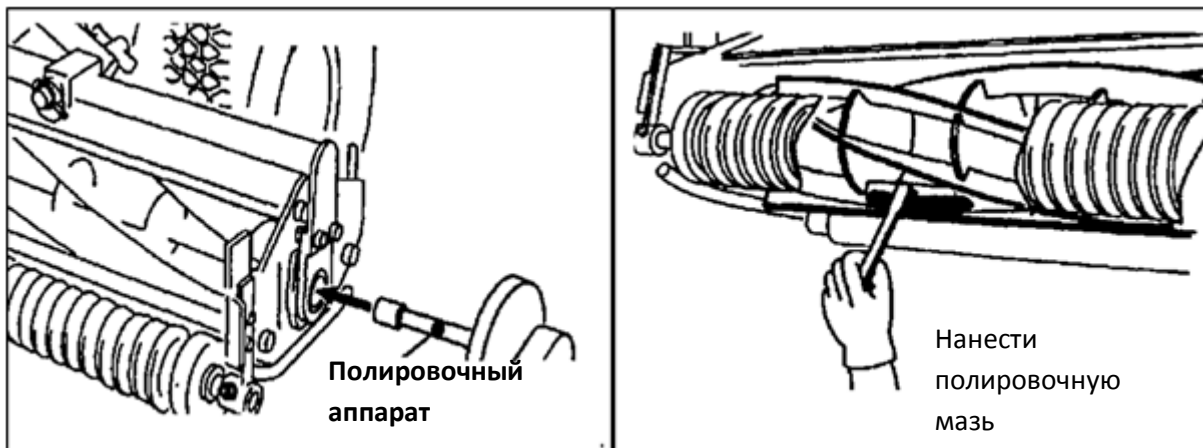
- Полировочный аппарат (SHIBAURA RM или RM-2)
- Газетная бумага (полосы по 50 мм)
- Эфирная полировочная мазь или смесь графита с маслом (1 : 3 (4)).

1. Поставить косилку на ровную поверхность.
2. Включить стояночный тормоз.
3. Снять натяжную пружину и ослабить натяжение ремня.
4. Проверить состояние режущего блока в трех точках упорного ножа (справа, по центру, слева), проворачивая барабан с помощью регулятора.



5. Отметить мелом участки на ноже с хорошей заточкой.
6. Нанести мазь на отмеченные участки.
7. Подключить полировочный аппарат.
Во время полировки ножи должны вращаться в обратном направлении.

8. Нанести полировочную мазь.





IHI Shibaura Machinery Corporation

TURF CARE EQUIPMENT DIVISION

Matsumoto Office: 1-1-1 Ishishiba, Matsumoto-Shi, Nagano-ken, 390-8714, Japan

Telephone: 263-25-4503 FAX: 263-27-6090

Напечатано в Японии