

1003

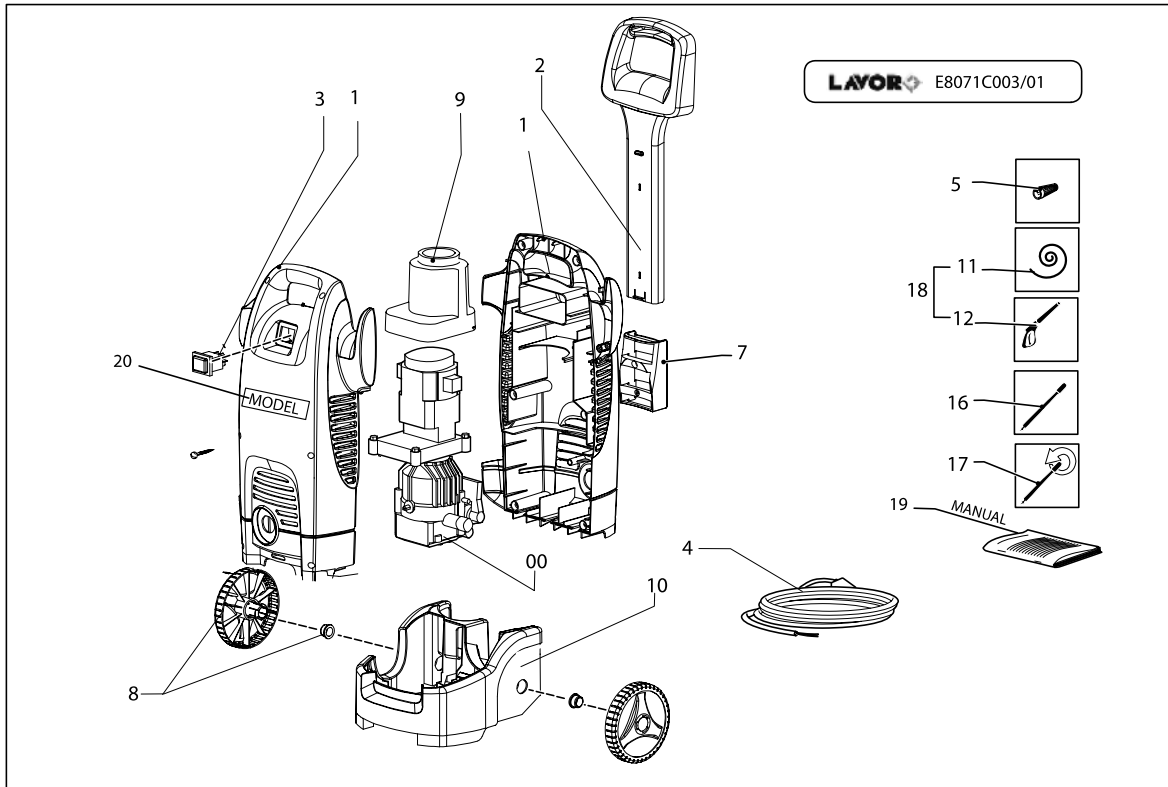


## LISTA RICAMBI

**Codice** R50010606C-1  
**Descrizione** MOTORPUMP

**Data inizio** 11/12/2007  
**Data fine** 1/1/3000  
**Tavola** E50010014/05

Pos.	Codice	Prezzo	Q.ta per conf.	Qta.	Descrizione
001	5.009.0681	0	1	1	ASS.MOT.A SPAZZ.'03 230/50 C/FL.INT+PIGN.FILI
002	6.005.0180	0	1	1	KIT 166 LW "RALLE +GABBIA RULLINI 3047 PT'03-SD"
003	4.007.0205	0	1	1	PERNO 10X70 X PARTNER-ED SPAZZOLA'98 ESP.04
004	5.009.0657	0	1	1	ASSIEME PIATTELLO 7'30 VERS.06C/CORONA Z 50
005	4.007.0328	0	1	1	CUSCINETTO REGGISPINTA A SFERE35X55X12 PER
006	6.005.0181	0	1	1	KIT 167 LW "3 PISTONI +MOLLEPT'03"
007	6.005.0226	0	1	1	KIT 209 "O-RING PER PT'03"
008	6.005.0184	0	1	1	KIT 170 LW "VALV.ASP./MAND.PT'03"
009	4.005.0210	0	1	1	TESTATA PARTNER'03 LAV.ESP.08
010	6.005.0133	0	1	1	KIT 124 "ANELLI TENUTA ACQUAPARTNER D.12"
011	6.005.0134	0	1	1	KIT 125 "ANELLI APP.TENUTA +DIST. PT D.12"
012	6.005.0079	0	1	1	KIT 79 LW "ANELLI TENUTA OLIOX PARTNER
014	4.008.0031	0	10	1	FILTRO ASP.H2O D.16 CONICO ESP.00
016	5.009.0680	0	1	1	ASSIEME VALV.COMP. C/TS X PT'03 CAVO L=510
017	5.009.0676	0	1	1	ASS.CORPO GUIDA PT'03 D.12 S/ASPIRAZIONE-
018	5.008.0182	0	1	1	TESTATA PARTNER '03 D.12



1205



## LISTA RICAMBI

Codice R80720612-1  
Descrizione CHASSIS

Data inizio 11/12/2007  
Data fine 1/1/3000  
Tavola E8071C003/01

Pos.	Codice	Prezzo	Q.ta per conf.	Qta.	Descrizione
000	5.001.0606	0	1	1	MOTOP.SPAZZOLA PT'03 230/50 TSMOLLA 9KG
001	4.013.0471	0	1	1	CARENATURA DX-SX POWER 19 -G-RAL.1018 ESP.00
002	4.008.1004	0	1	1	MANICO X CARRELLO POWER ESP.02
003	5.009.0213	0	1	1	ASSIEME INTERR.+PROT.TRASP.16(8)-12(10)
004	4.012.0174	0	1	1	CAVO H05VV-F 2X1 MT.5,4 SP.SCHUKO F/F ESP.01
005	4.008.0031	0	10	1	FILTRO ASP.H2O D.16 CONICO ESP.00
007	4.008.1005	0	1	1	ATTACCO X MANICO CARRELLO POWER ESP.01
008	6.005.0241	0	1	2	KIT 224 LW "RUOTE+FERMO POWER"
009	4.X08.0721	0	1	1	CONVOGLIATORE MOTORE DX X MOTORE DAFU
010	4.008.1002	0	1	1	BASE CARRELLO POWER ESP.01
011	4.018.0010	0	1	1	TUBO 1/4 140BAR L=6000 1/4F.+GIR.M22X1,5 D.15
016	6.002.0238	0	1	1	LANCIA S'02V 1,10 VERDE ESP.02
017	6.002.0264	0	1	1	LANCIA ROTOX S02I 1,10 (VERDE)X SD-ED-TD ESP.01
018	6.001.0049	0	1	1	PISTOLA S'02 EUROPA C/TUBO 3mtESP.03
019	7.100.1438	0	1	1	MANUALE GENERALE IDRO HOBBY A516F (IT-EN) -
020	7.101.5672	0	1	1	ADESIVO COFANO POWER LAVOR 100x42mm 3C