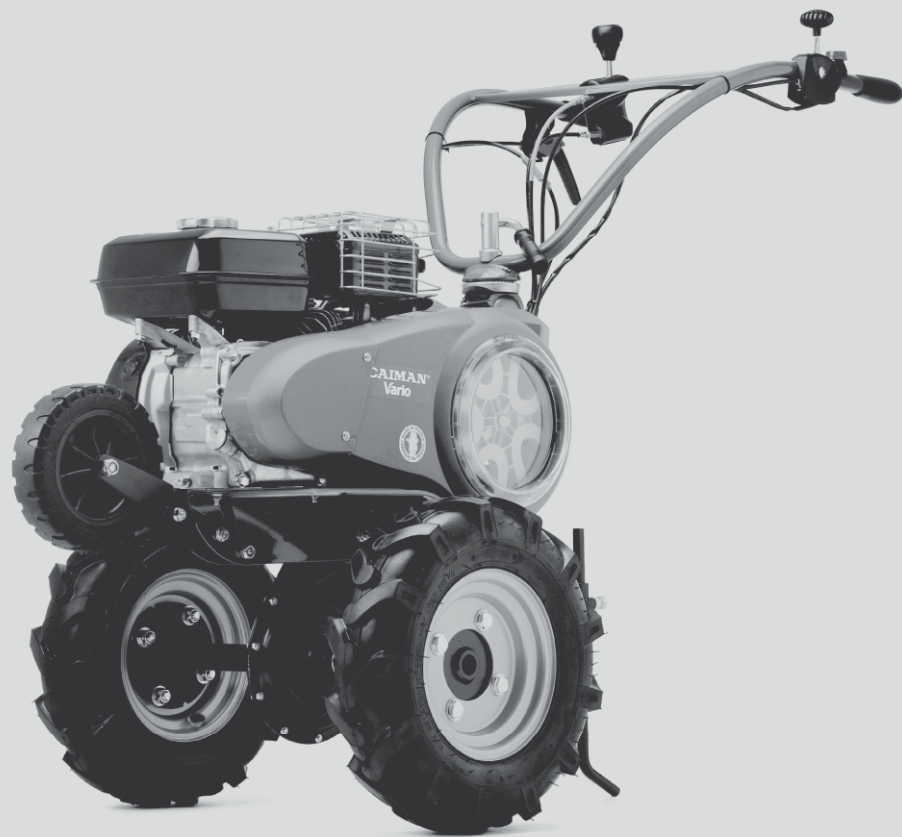


# CAIMAN

## Мотоблок Vario 60H TWK+



Инструкция по эксплуатации

EAC



Перед тем как приступить к эксплуатации данного изделия, внимательно прочитайте настоящее руководство.



# ПРАВИЛА ТЕХНИКИ БЕЗОПАСНОСТИ

Обратите особое внимание на указания, сопровождаемые данной надписью:



**ВНИМАНИЕ:** Указывает на высокую вероятность серьезных телесных повреждений и даже смертельную опасность в случае несоблюдения инструкций.

**ОСТОРОЖНО:** Указывает на опасность телесных повреждений или порчи оборудования в случае несоблюдения инструкций.

**ПРИМЕЧАНИЕ:** Содержит полезные сведения.



Этот знак призывает вас к осторожности при выполнении определенных операций.

В случае возникновения проблем, а также по любым вопросам в отношении мотоблока обращайтесь к официальным дилерам.



**ВНИМАНИЕ:** Надежная работа мотоблока гарантируется только при соблюдении условий эксплуатации, указанных в инструкциях. Прежде чем использовать ваш мотоблок, внимательно прочтите данное руководство. В противном случае вы подвергаете себя опасности получения ранений и можете повредить оборудование.

## Информирование / Общие сведения

- Прежде чем использовать машину, познакомьтесь с правилами работы с ней и описанием ее функций. Освойте способы быстрой остановки двигателя.
- Машина может использоваться только в соответствии с рекомендациями руководства по эксплуатации.
- Необходимо помнить, что лицо, использующее машину, несет ответственность за несчастные случаи и повреждения, затрагивающие других лиц и их имущество. На это лицо возлагается обязанность оценить потенциальные риски работы на данной местности и принять все меры предосторожности, необходимые для обеспечения безопасности, особенно на склонах, неровных и скользких поверхностях, рыхлых почвах.
- Не позволяйте пользоваться машиной детям и лицам, не ознакомившимся с данной инструкцией. Местным законодательством может быть установлен минимальный возраст для работы с такими машинами.
- Не допускается работа при наличии других лиц, особенно детей, а также животных, на расстоянии 20 метров от машины; оператор при этом должен полностью контролировать органы управления на рукоятках.
- Не допускается использование машины при приеме медикаментов или иных средств, которые могут ухудшить реакцию или иметь усыпляющий эффект.
- На твердой почве необходимо быть особенно внимательным, так как машина может быть менее устойчивой, чем на уже обработанной почве.
- Во время работы надевайте прочную нескользящую обувь и длинные узкие брюки. Нельзя пользоваться машиной, не имея на ногах обуви или в сандалиях. Рекомендуется также использование средств защиты слуха.
- Мотоблок можно использовать только по прямому назначению, то есть для обработки почвы. Любое другое использование может оказаться опасным или повредить машину.

## Подготовка к работе :

- Необходимо тщательно осмотреть участок, на котором будет использоваться машина, и очистить его от предметов, которые могут быть захвачены машиной (камни, провода, стекло, металлические предметы и т. п.).
- Перед использованием обязательен визуальный осмотр машины, при котором следует убедиться, что орудия и дефлекторы не изношены и не повреждены. Заменяйте все изношенные и поврежденные детали.
- Если машина снабжена кнопкой отключения двигателя, следите за состоянием кабелей соответствующей системы, чтобы при необходимости гарантированно отключить двигатель.
- Убедитесь в отсутствии утечек (бензина, масла и т. д.).
- Не допускается использование машины без защитных накладок или кожухов. Необходимо убедиться, что все крепежные детали надежно зафиксированы.

## Использование машины :

- Запрещается перевозить на машине людей.
- Запускать машину следует с осторожностью и в соответствии с инструкциями производителя, держа ноги на безопасном расстоянии от орудий.
- Необходимо отключать двигатель, когда машина остается без наблюдения.
- При работе с машиной можно перемещаться только шагом и ни в коем случае не бегом.
- Подтягивать машину к себе и менять направление движения (если эта функция предусмотрена) можно только с большой осторожностью.
- Следует соблюдать безопасную дистанцию относительно вращающихся орудий, задаваемую длиной руля.
- Недопустимо помещать руки или ноги рядом с движущимися деталями или под ними.
- В случае:
  - аномальной вибрации,
  - заклинивания,
  - проблем сцепления,
  - соударения с инородным предметом,
  - повреждения кабеля отключения двигателя (в зависимости от модели),
- немедленно остановить двигатель (если кабель отключения двигателя поврежден, потяните рычаг стартера, как описано в § «Включение машины», чтобы остановить двигатель), дать машине остыть, отсоединить провод, ведущий к свече зажигания, осмотреть машину и до следующего использования выполнить необходимый ремонт в уполномоченной ремонтной службе.
- Работать можно только при дневном свете или хорошем искусственном освещении.
- Не допускается использование машины на склонах более 10° (17%).
- Следует работать только поперек склона, а не в гору или под уклон.
- При работе на склонах необходимо тщательно выверять свои движения и менять направление с большой осторожностью.
- Использование иных принадлежностей, отличных от рекомендованных, может превратить вашу машину в источник опасности и вызвать такие ее повреждения, которые не подпадают под действие гарантии.

## Обслуживание / хранение

- Останавливайте двигатель и отсоединяйте свечу зажигания перед любыми операциями очистки машины, ее проверок, замены орудий, регулировки и обслуживания.
- Чтобы заменить орудия, останавливайте двигатель, отсоединяйте свечу зажигания и надевайте толстые перчатки.

- Следите за затяжкой всех гаек и винтов, чтобы обеспечить безопасность эксплуатации.
- Чтобы уменьшить риск возгорания, двигатель, глушитель и место хранения горючего должны быть очищены от остатков растений, избыточной смазки и любых других воспламеняющихся веществ.
- Меняйте неисправные глушители выхлопа в уполномоченной ремонтной службе.
- Не следует ремонтировать детали машины. Заменяйте их новыми фирменными деталями в ремонтной службе.
- Заменяйте орудия в полном комплекте, чтобы не нарушалось равновесие машины.
- В целях обеспечения вашей безопасности запрещается модифицировать характеристики машины. Не допускается изменение настроек скорости двигателя и использование двигателя на повышенных скоростях. В целях обеспечения безопасности и работоспособности на должном уровне необходимо регулярно выполнять процедуры обслуживания.
- Давайте остыть двигателю перед тем, как поставить машину в закрытое помещение.

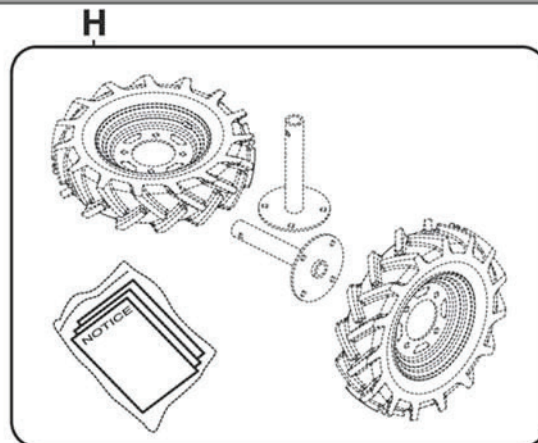
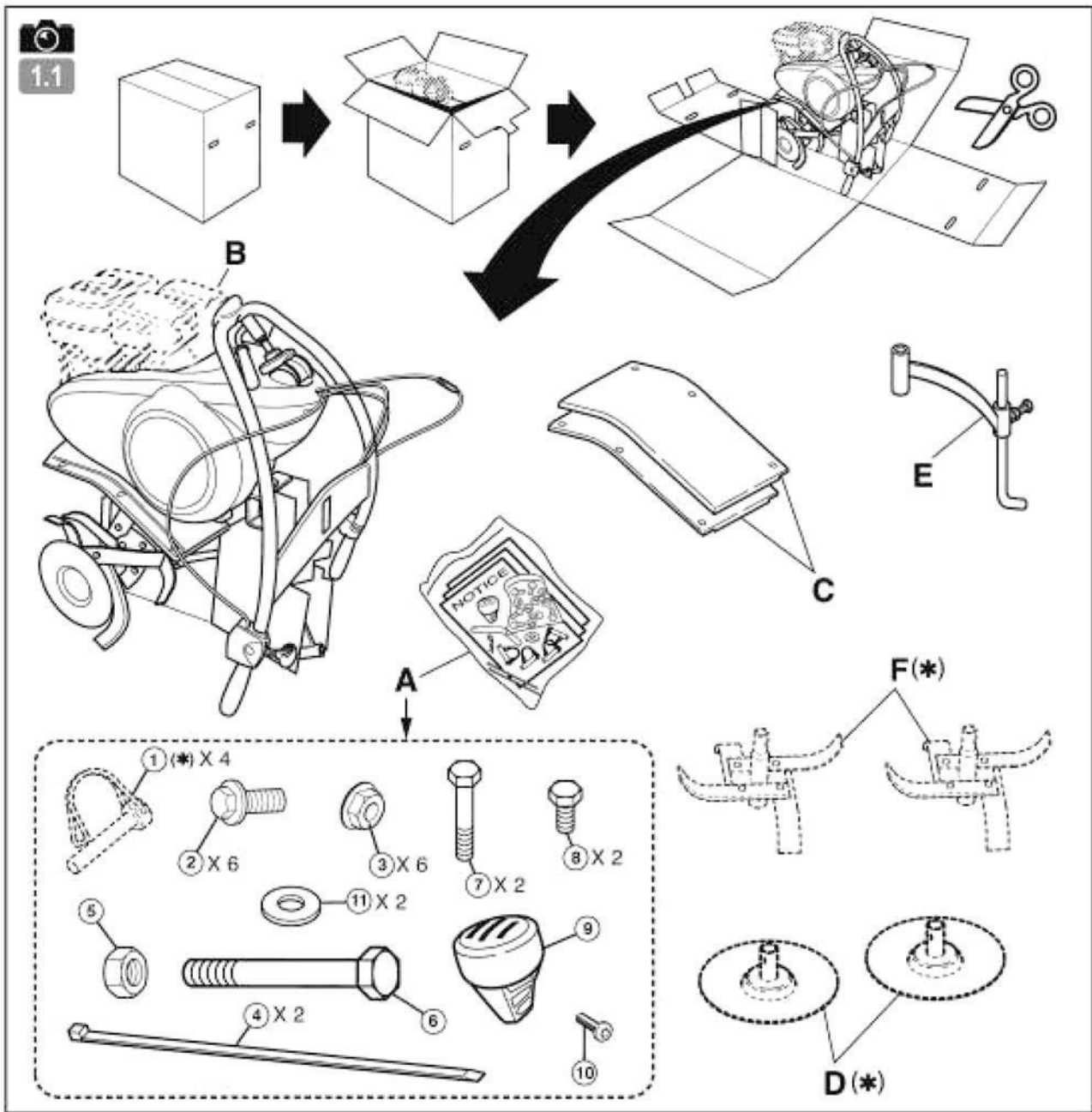
## Внимание, опасность! Бензин является легковоспламеняющимся веществом :

- Храните горючее в специально предназначенных для этого емкостях. Заполняйте бак только на открытом воздухе. Во время этой операции запрещается курить.
- Не открывайте крышку бензобака и не наливайте туда бензин, когда двигатель работает и когда бак еще не остыл.
- Если бензин разлился на землю, не пытайтесь запустить двигатель. Выведите машину из этой зоны и исключите появление там источников возгорания, пока бензиновые пары не выветрятся.
- Машину следует хранить в сухом месте. Запрещается хранить машину в помещениях, в которых бензиновые пары могут вступить во взаимодействие с пламенем, искрой или источником сильного нагрева.
- Плотно закрывайте крышки на бензобаке и канистре с бензином.
- Не заливайте полный бак, чтобы свести к минимуму разбрызгивание из него бензина.
- Не оставляйте двигатель работающим в замкнутых пространствах, где могут скапливаться пары окиси углерода.
- Окись углерода может быть смертельно опасной. Обеспечьте в помещении достаточную вентиляцию.

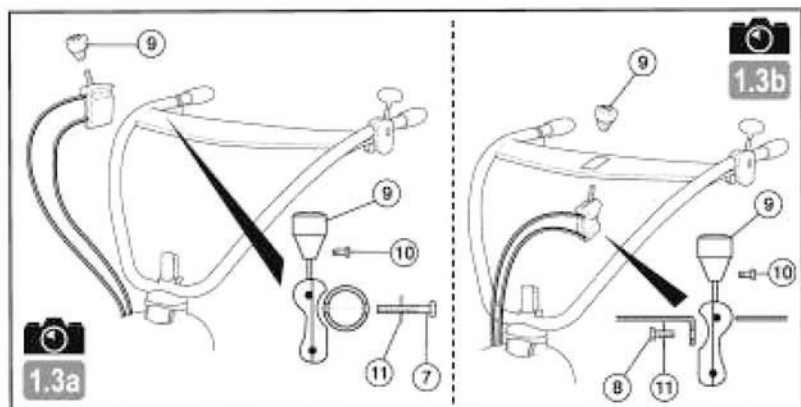
## Передвижения, погрузка, транспортировка.

- Любые действия с машиной помимо ее непосредственного использования должны осуществляться с выключенным двигателем и отсоединенной свечой зажигания.
- Передвижение машины (когда она непосредственно не используется) следует выполнять с помощью колес, как описано в § «Передвижение».
- Погрузка машины: не поднимать машину силами одного человека. Вес машины указан на паспортной табличке и в конце настоящего руководства. Выберите способ погрузки, соответствующий весу машины и конкретным условиям, чтобы обеспечить безопасность.
- Погрузка машины на прицеп и снятие с прицепа должны осуществляться с использованием соответствующих наклонных сходней. Правильно закрепите машину на прицепе, чтобы обеспечить полную безопасность транспортировки.
- Транспортировка должна осуществляться на прицепе, с выключенным двигателем и отсоединенной свечой зажигания. Другие средства транспортировки не допускаются.

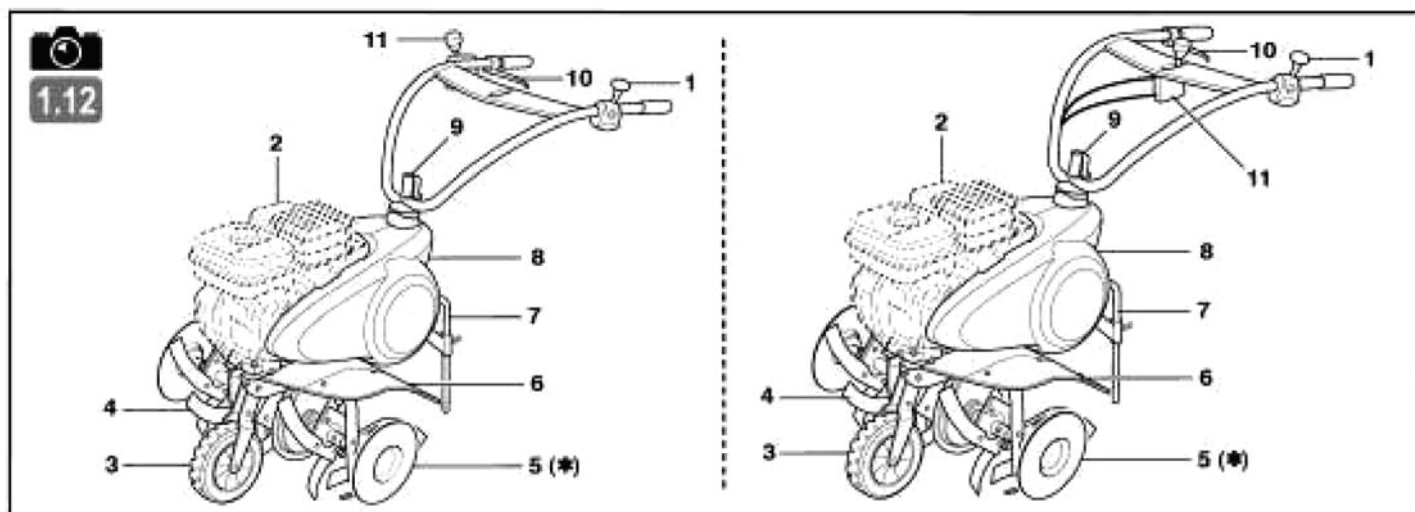
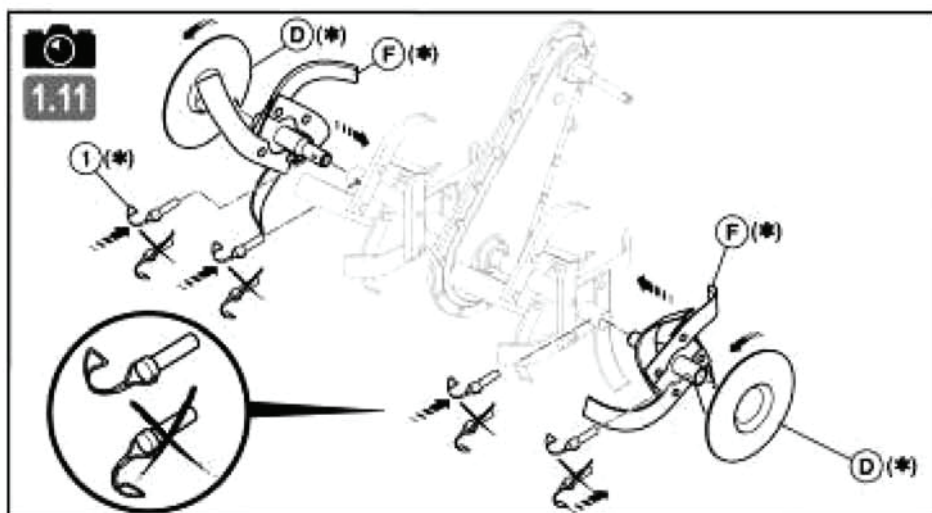
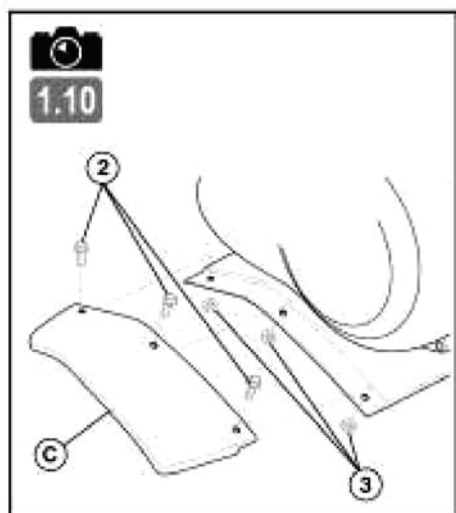
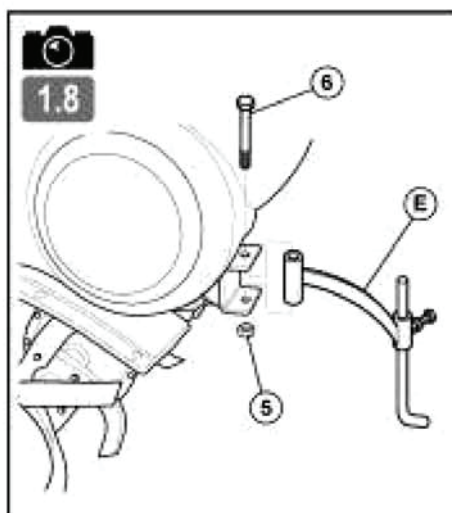
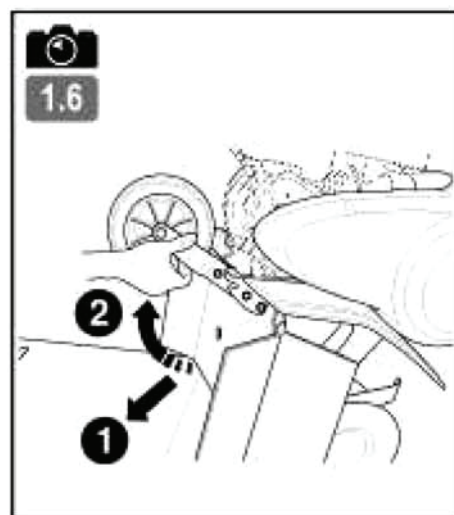
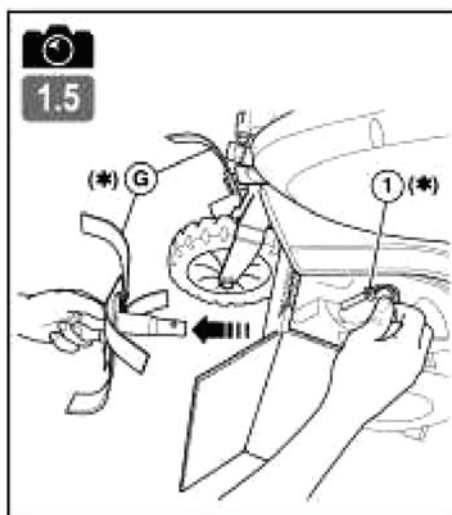
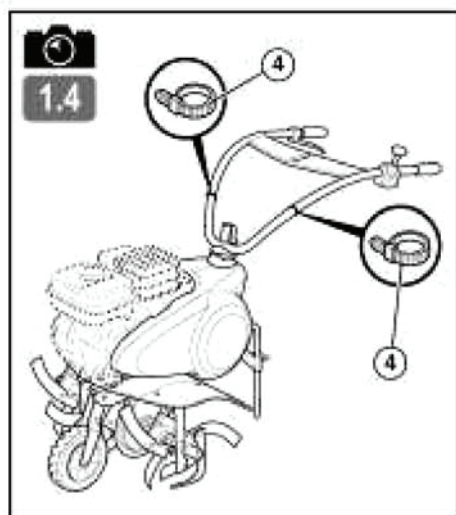


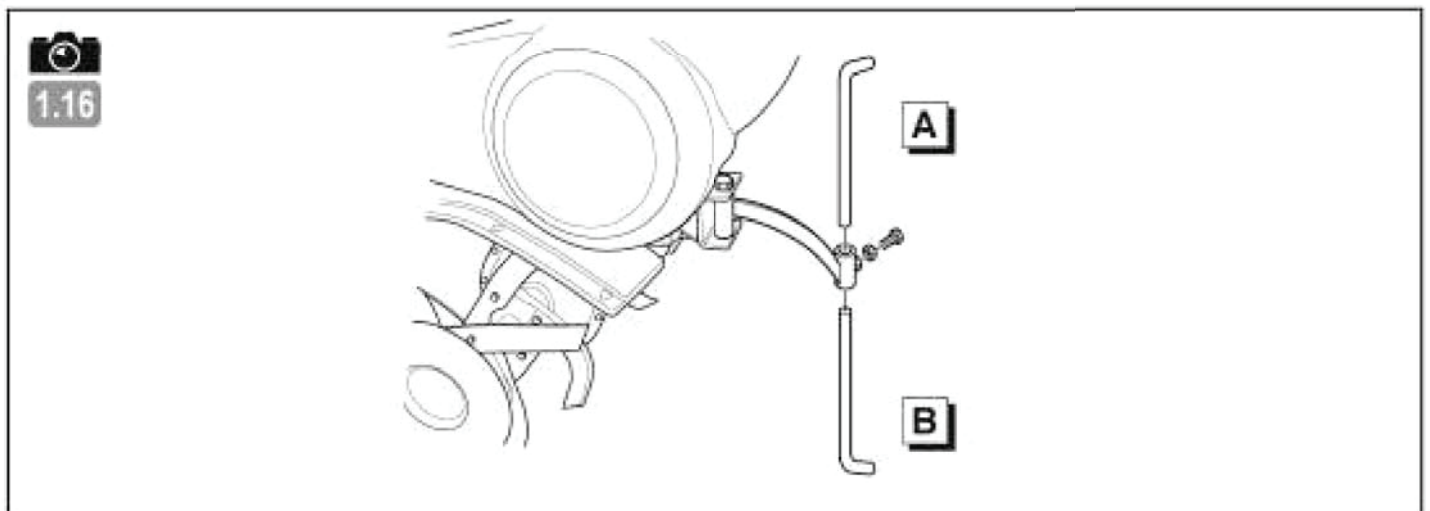
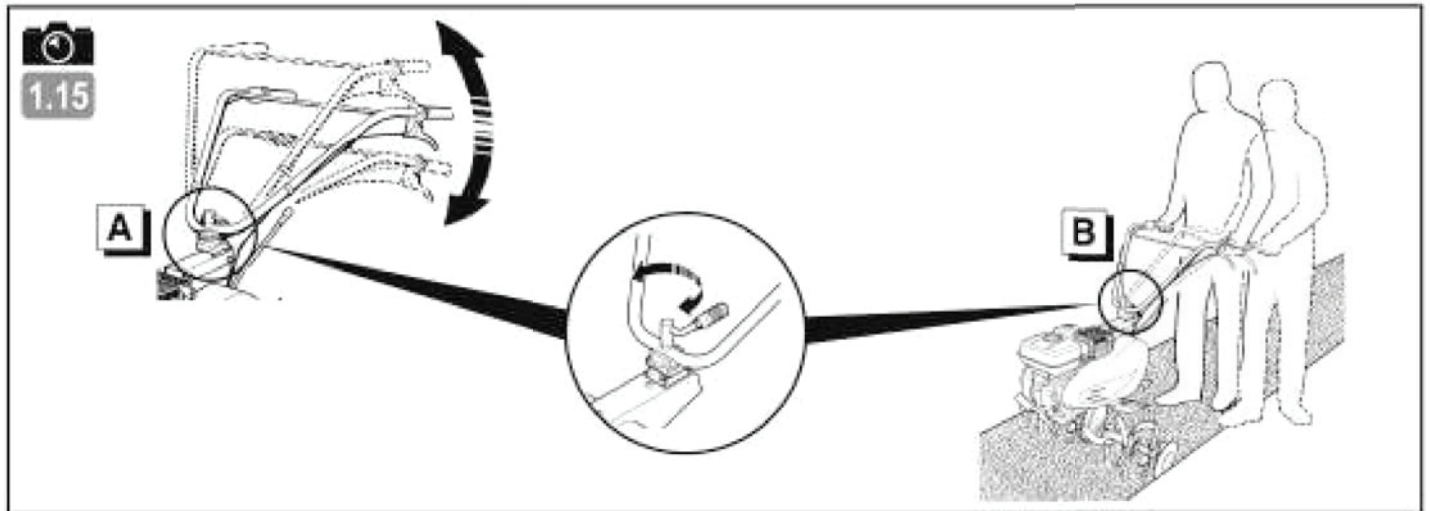
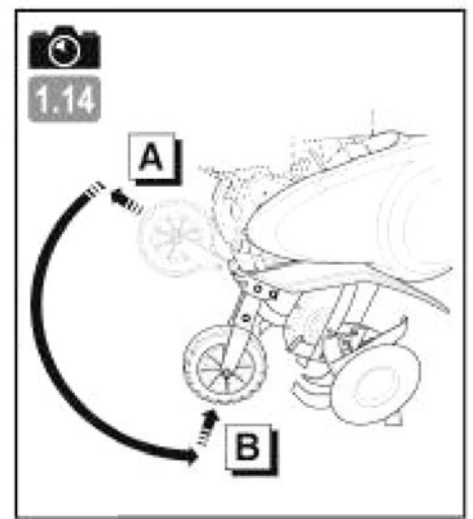
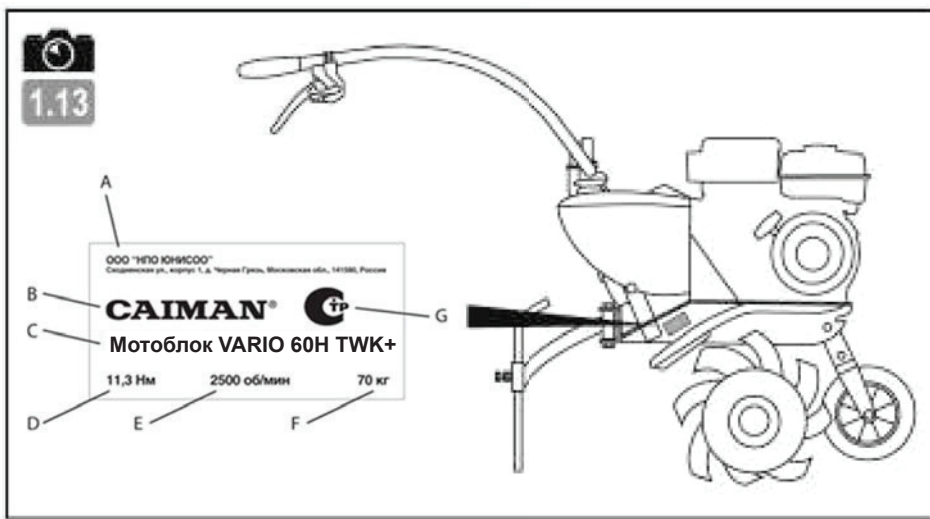


В зависимости от модификации.











**ПРИМЕЧАНИЕ:** Руководствуясь непрерывным стремлением к совершенствованию, изготовитель оговаривает, что полное соответствие данного руководства не гарантируется, и сохраняет за собой право изменять характеристики машины без предварительного уведомления.

## ← Распаковка **1.1**



**ВНИМАНИЕ:**  
Неправильная сборка этого мото-блока может послужить причиной серьезных травм. Необходимо тщательно следовать всем инструкциям.



**ВНИМАНИЕ:**  
Будьте внимательны при разрезании швов на упаковочном ящике, чтобы случайно не разрезать кабели и не поцарапать краску на машине.

Поз.	Содержимое ящика
A	Пакет с инструкцией + детали + пакет с крепежным материалом
B	Блок двигателя
C	Защитные крылья
D	Диски защиты растений*
E	Регулируемый сошник
F	Дополнительные фрезы*
H	Набор колес 4.0-8

## ← Установка руля **1.2**

## ← Установка рычага выбора режима движения **1.3**

Тип монтажа определен на заводе:

**13a** = Длинный кабель + цельная центральная связка.  
Использование длинных винтов (7)

**13b** = Короткий кабель + просверленная центральная связка.  
Использование коротких винтов (8)

## ← Установка фиксаторов для тросов **1.4**

## ← Снятие переднего колеса **1.5 1.6 1.7**

## ← Установка сошника (E) **1.8**

## ← Стабилизация машины **1.9**

## ← Установка защитных крыльев **1.10**

## ← Установка орудий **1.11**

- Установите две дополнительных фрезы (F) и два диска защиты растений (D).

- Диаметр рабочих орудий: 320 мм  
- Ширина обработки (4 или 6 фрез) 600 / 900 мм




Запрещается использовать вращающиеся орудия диаметром более 320 мм и с шириной обработки более 900 мм.  
При установке обращайте внимание на ориентацию фрез и пальцев.

## ← Перечень компонентов **1.12**

- 1 - Рукоятка газа
- 2 - Двигатель
- 3 - Колеса
- 4 - Фрезы
- 5 - Диск защиты растений
- 6 - Защитное крыло
- 7 - Сошник
- 8 - Капот ременной передачи
- 9 - Регулятор положения руля
- 10 - Рычаг сцепления
- 11 - Рычаг Varío трансмиссии

## ← Паспортная табличка **1.13**

A - название и адрес производителя  
B - торговая марка  
C - наименование изделия  
D - максимальный крутящий момент  
E - число оборотов при макс. крутящем моменте  
F - масса  
G - обозначение российской сертификации 

## ← Колесо **1.14**

A = Рабочее положение.  
B = Транспортное положение.

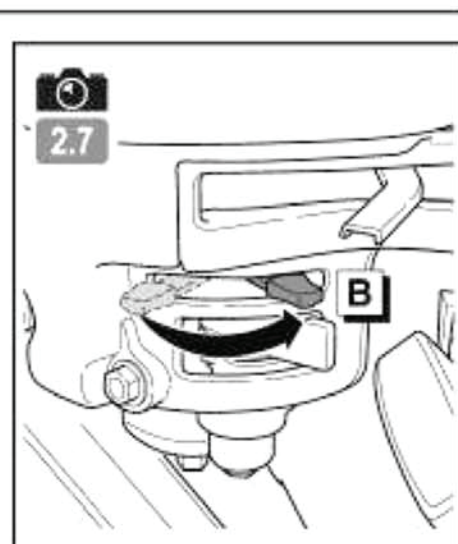
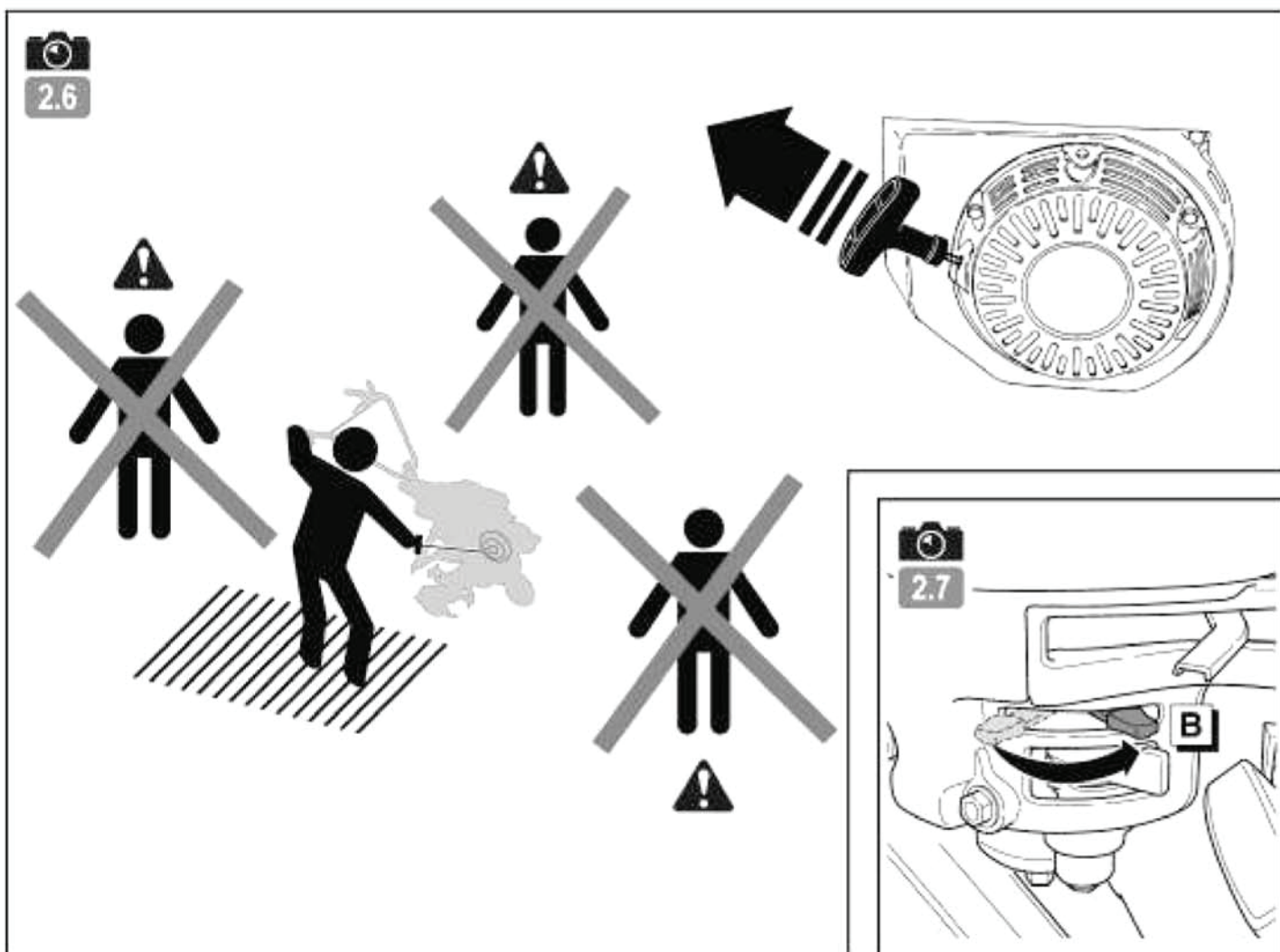
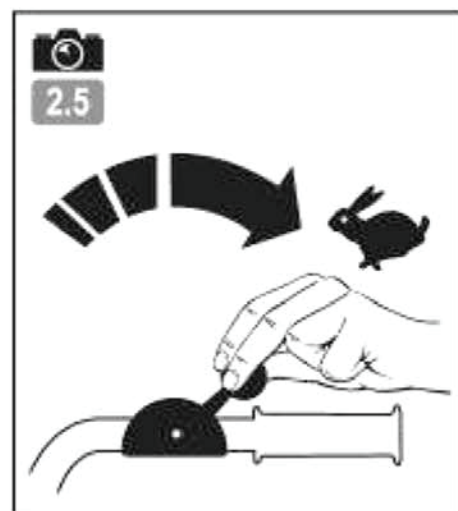
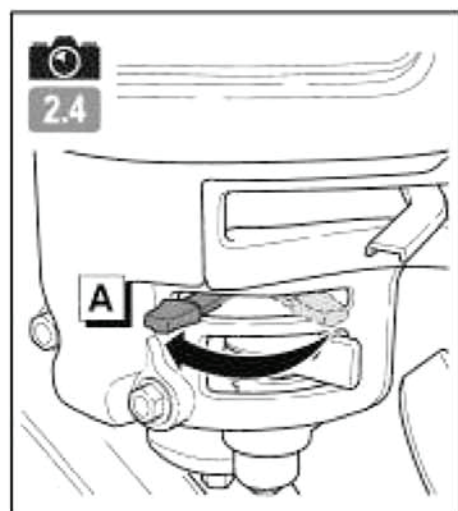
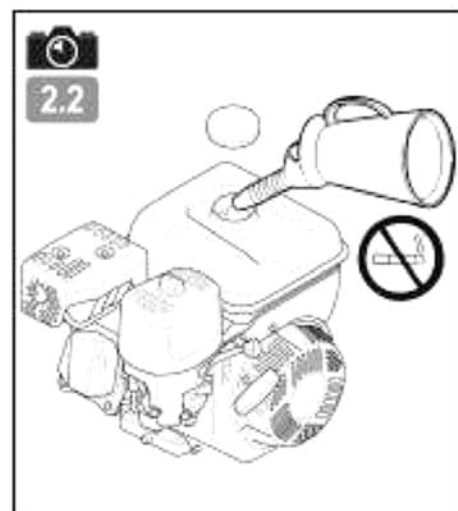
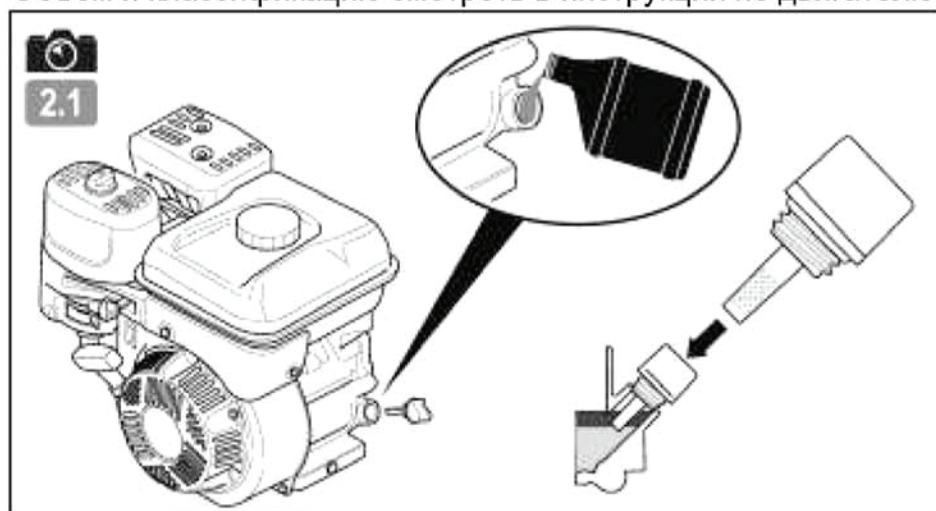
## ← Регулировка положения руля **1.15**

A = Регулировка по высоте.  
B = Регулировка выдвижения.

## ← Положение сошника при вспашке **1.16**

A = Твердая почва.  
B = Мягкая почва.

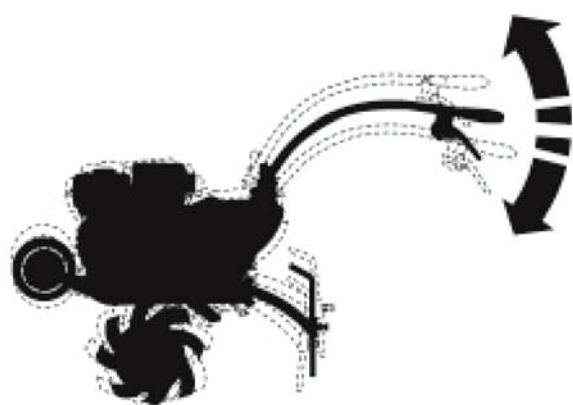
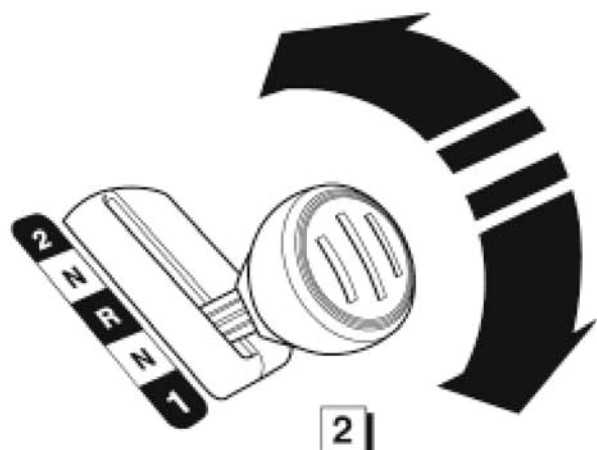
Объем и классификацию смотреть в инструкции по двигателю.



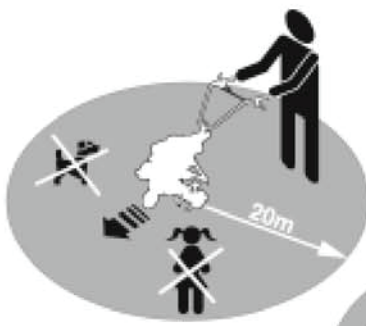
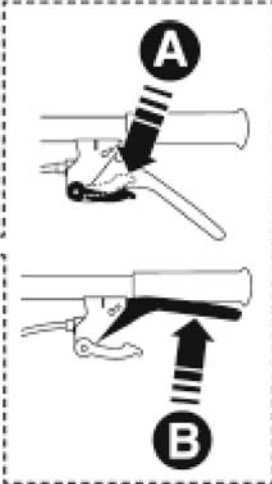
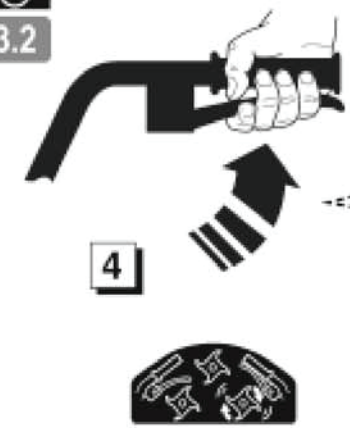




3.1



3.2



4.1



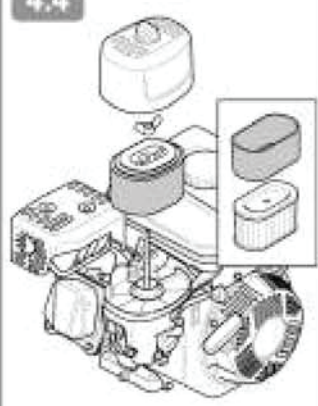
4.2



4.3



4.4

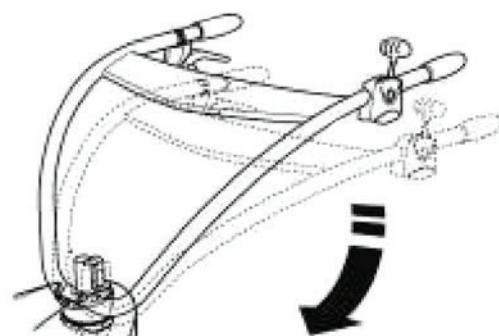




5.1



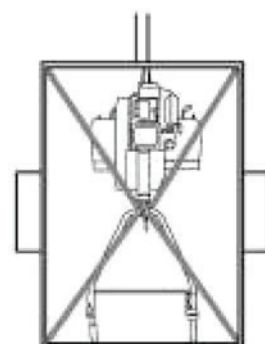
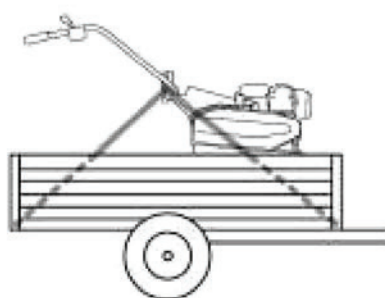
A



B



C





## ВКЛЮЧЕНИЕ МАШИНЫ



Залив масла и предельный уровень



Залив бензина

«Супер или не содержащий свинца или SP95 E10»



Открыть кран подачи топлива



Установить стартер в положение А



Акселератор

Установить рукоятку в положение:



Потянуть за ручку стартера



При включении машины все время оставайтесь в безопасной зоне.



Стартер

Установить стартер в положение В

## ИСПОЛЬЗОВАНИЕ МАШИНЫ

Эта машина предназначена для :  
Подготовки земли к посадке растений.

Ухода за растениями и цветочными клумбами.

Эта машина предназначена для профессионального использования.



Выбор режима движения



Перед изменением направления движения обязательно отпустите сцепление.

1. Отпустите сцепление.
2. Используйте рычаг переключения режимов движения.
3. Для облегчения переключения режимов движения качните руль сверху вниз.

N = Нейтраль

1 =Пониженный режим работы

2 =Повышенный режим работы

R = Задний ход



Движение назад может быть опасным.

Перед включением сцепления убедитесь, что позади вас нет никаких препятствий, и сбавьте обороты двигателя.



Сцепление



Обеспечьте зону безопасности в радиусе 20 м от машины.

Для вращения фрез необходимо задействовать привод сцепления.

## ОСТАНОВКА МАШИНЫ



Остановка фрез

Отпустить рычаг сцепления



Остановка двигателя

Установите рукоятку акселератора в положение STOP



Закрыть кран подачи топлива

## ПЕРЕДВИЖЕНИЯ И ПОГРУЗКА



Передвижение машины



Остановить двигатель.



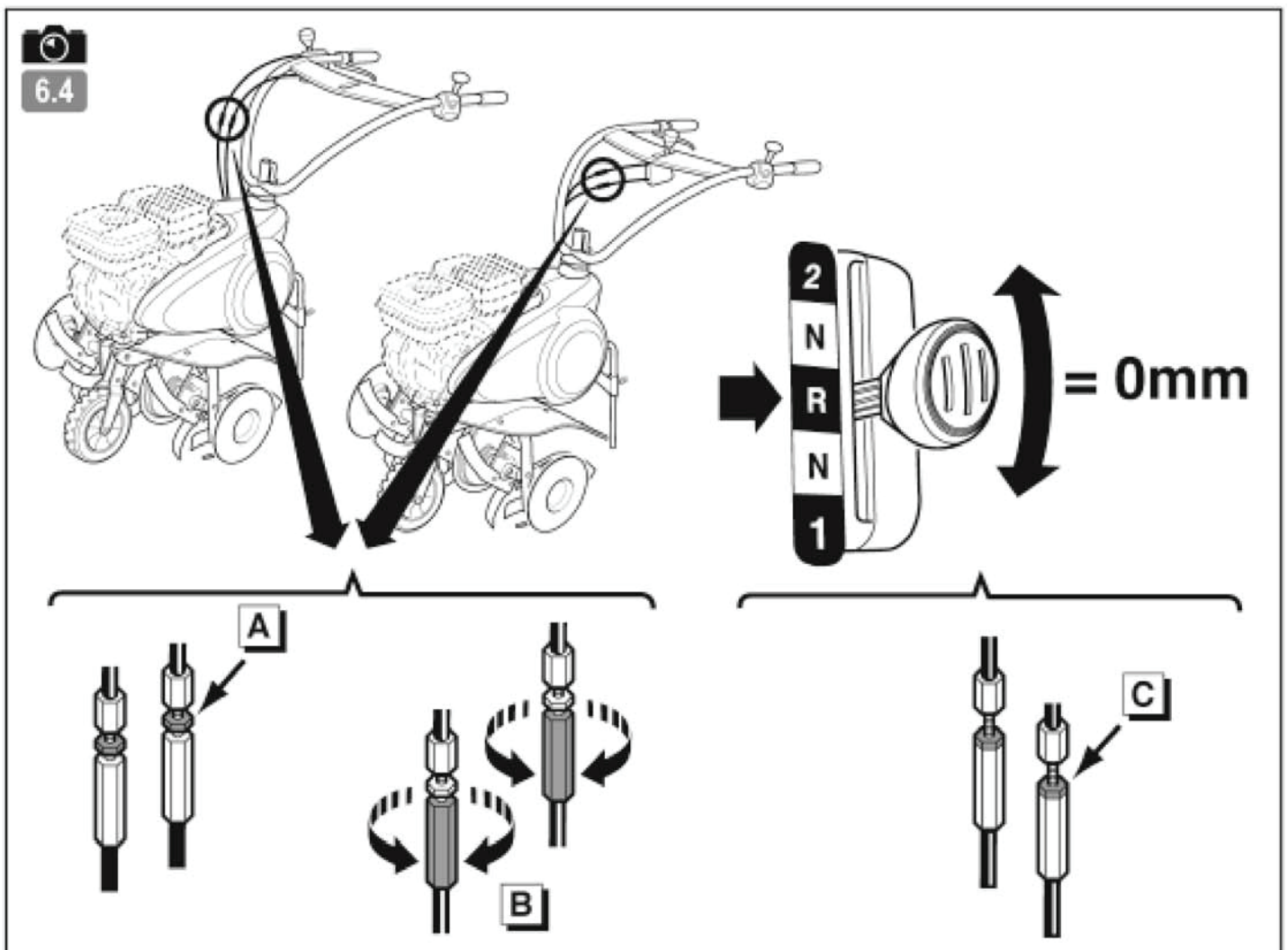
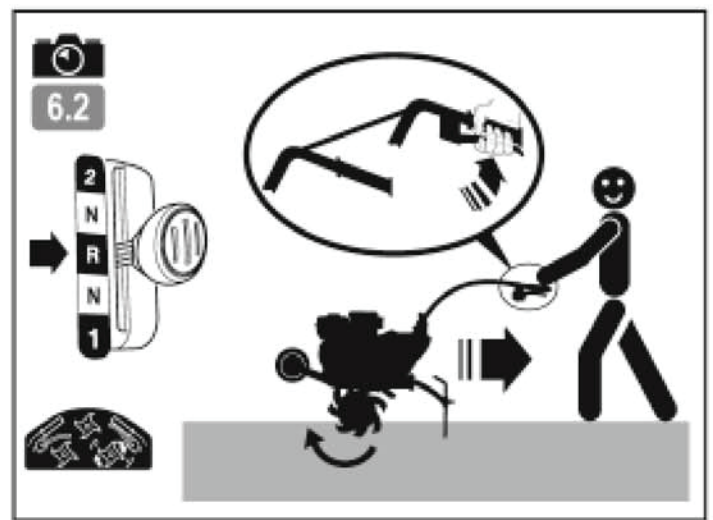
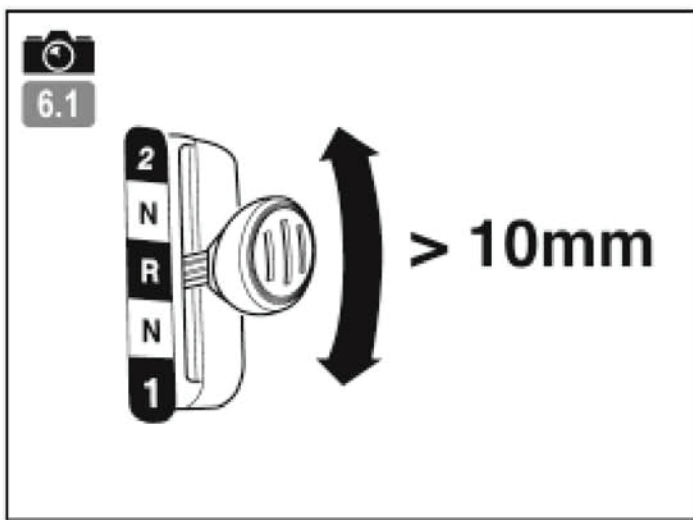
Перевести колесо в транспортное положение.



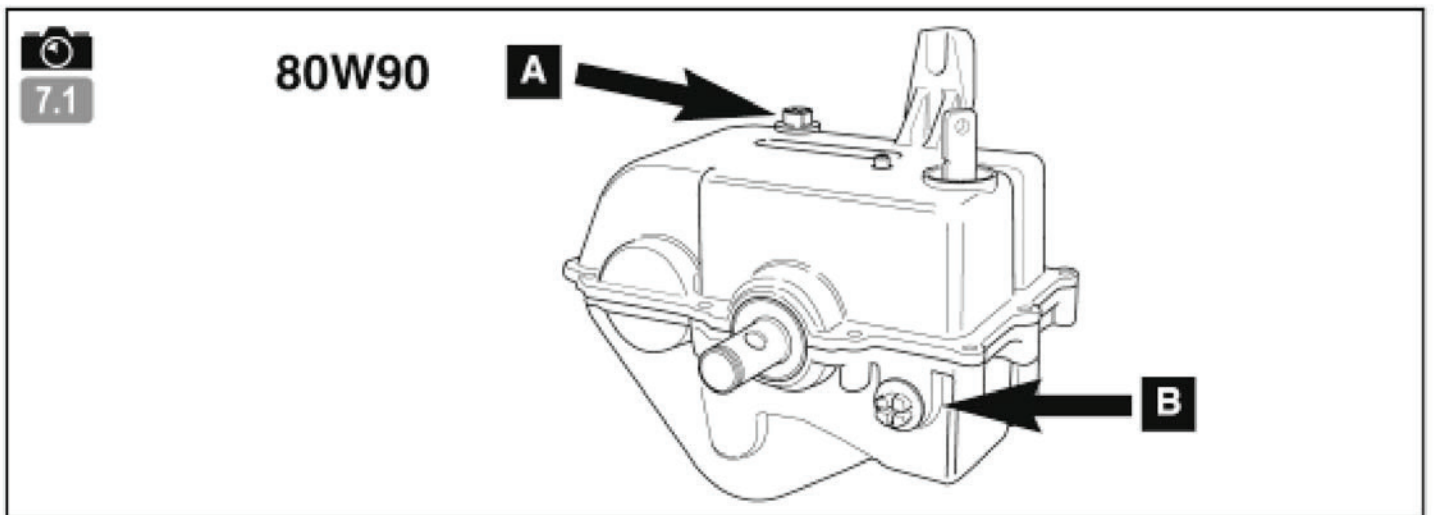
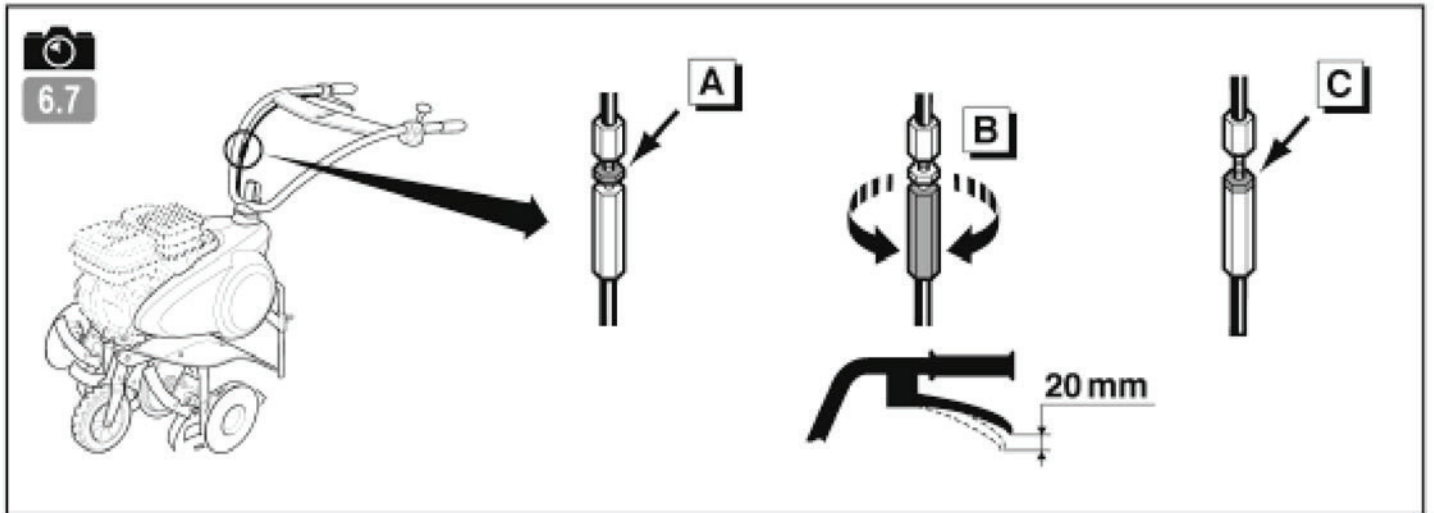
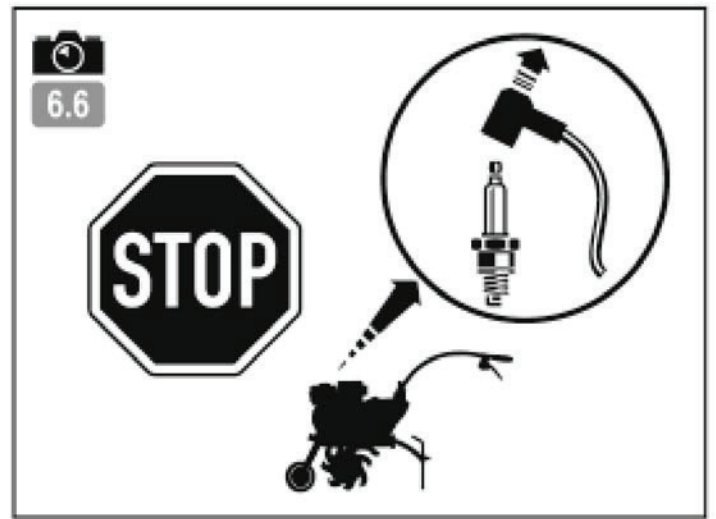
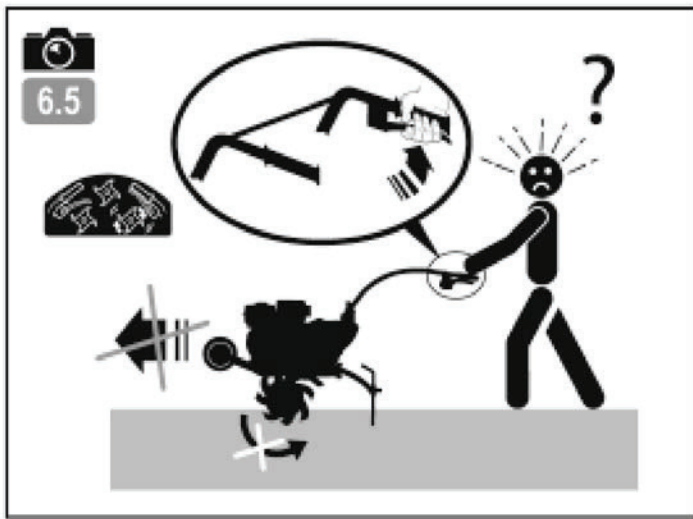
Установить руль в нижнее положение, чтобы было удобнее перемещать машину.



С помощью руля поднять фрезы и начать движение вперед.







## РЕГУЛИРОВКИ РЫЧАГА ВЫБОРА РЕЖИМА ДВИЖЕНИЯ



6.1

Если зазор в рычаге выбора режима движения превышает 10 мм, вы должны повторно натянуть тросы выбора скорости.



6.2

- Выберите задний ход.

- Проверьте направление вращения фрез.



6.3

Остановить машину и отсоединить свечу зажигания.



6.4

**A** Разблокируйте 2 гайки натяжителей тросов рычага выбора режима движения.

**B** Отрегулируйте 2 натяжителя троса одновременно для размещения рычага выбора режима движения напротив «R» с нулевым зазором.

**C** Затянуть 2 гайки

Установить свечу зажигания.

Запустить машину и убедиться, что достигнут желаемый эффект.

Если проблема не была устранена, свяжитесь со своим дилером.

## РЕГУЛИРОВКА ТРОСА СЦЕПЛЕНИЯ



6.5

Если при включенном сцеплении движение происходит рывками или фрезы не вращаются, требуется регулировка троса сцепления.



6.6

Остановить машину и отсоединить свечу зажигания.



6.7

**A** Ослабить гайку натяжения троса сцепления.

**B** Отрегулировать натяжение так, чтобы конец рычага сцепления имел свободный ход 20 мм.



**C** Затянуть гайку.

Установить свечу зажигания.

Запустить машину и убедиться, что достигнут желаемый эффект.

Если проблема не была устранена, свяжитесь со своим дилером.

## ТЕХОБСЛУЖИВАНИЕ VARIO ТРАНСМИССИИ



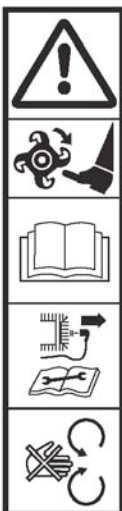
7.1

Масло в Vario трансмиссии необходимо менять каждые 2 года или каждые 100 часов, используя масло 80W90.

**A** : Крышка для заливания масла

**B** : Уровень.

# ПОЯСНЕНИЯ К ПИКТОГРАММАМ



## ВНИМАНИЕ

Опасно!

## ВНИМАНИЕ

Вращающиеся орудия

## ВНИМАНИЕ

Прочитать руководство по эксплуатации

## ВНИМАНИЕ

Обратиться к руководству по эксплуатации и отсоединить свечу зажигания перед любой операцией.

## ВНИМАНИЕ

Не использовать без средств защиты (движущиеся детали).

## Рукоятка газа

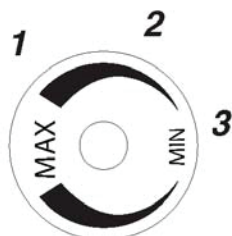
(В зависимости от используемого двигателя)



1  
2  
3



1  
2



1 - Быстро  
2 - Медленно  
3 - Стоп



В зависимости от модели машины используются не все приведенные пиктограммы.



Задний ход

Передний ход



Задний ход

## Рычаг сцепления



1

2

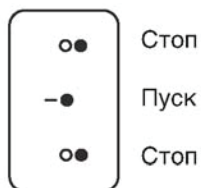


1

2

1 - Сцепление выключено  
2 - Сцепление включено

## Деблокиратор



Стоп

Пуск

Стоп



Не касаться горячих поверхностей.



Выхлопные газы опасны. Запрещается использование в плохо проветриваемых помещениях.



Остановить двигатель перед заполнением бака.



Запрещается курить, разжигать или подносить огонь.







Гарантированный уровень звуковой мощности



Надевайте наушники для защиты от шума



## ТАБЛИЦА ПЕРИОДИЧНОСТИ ТЕХНИЧЕСКОГО ОБСЛУЖИВАНИЯ

Ежедневное обслуживание	После первых пяти часов работы
<p>Перед включением двигателя необходимо выполнить следующие проверки</p> <ul style="list-style-type: none"> <li>■ Затяжка и целостность болтов и гаек</li> </ul>	<ul style="list-style-type: none"> <li>■ Слить масло из двигателя</li> </ul>
<p> ← ■ Чистота рабочего элемента воздухоочистителя</p> <p><b>4.4</b></p>	<p>Каждые 8 часов работы или один раз в день</p>
<p> Не используйте для чистки пенопластового элемента воздухоочистителя воспламеняющиеся растворители.</p>	<ul style="list-style-type: none"> <li>■ Проверить уровень масла в двигателе</li> <li>■ Очистить зоны вокруг глушителя и органов управления</li> <li>■ Очистить кожух пускателя</li> </ul>
<p> ←</p> <p><b>2.1</b></p>	<p>Каждые 25 часов работы или один раз в год</p>
<ul style="list-style-type: none"> <li>■ Отсутствие утечек бензина, машинного масла и т.д.</li> </ul>	<ul style="list-style-type: none"> <li>■ Очистить воздухоочиститель*(Рис. 4.4)</li> <li>■ Очистить фильтр предварительной очистки*(Рис. 4.4)</li> </ul>
<p> ←</p> <p><b>2.2</b></p>	<p>Каждые 50 часов работы или один раз в год</p>
<ul style="list-style-type: none"> <li>■ Безопасность для окружающей среды.</li> <li>■ Отсутствие вибрации и сильного шума.</li> </ul>	<ul style="list-style-type: none"> <li>■ Слить масло из двигателя.</li> <li>■ Осмотреть глушитель и искрогаситель.</li> </ul>
	<p>Один раз в год</p>
	<ul style="list-style-type: none"> <li>■ Заменить воздухоочиститель</li> <li>■ Заменить фильтр предварительной очистки</li> <li>■ Заменить свечу зажигания</li> <li>■ Заменить топливный фильтр</li> <li>■ Очистить систему воздушного охлаждения*</li> <li>■ Проверить ход клапанов**</li> </ul>
	<p>*Рекомендуется выполнять очистку чаще если машина эксплуатируется в пыльной среде или при наличии переносимого воздухом мусора</p> <p>**Не является обязательным, если отсутствуют проблемы в работе (выполнять в уполномоченных мастерских)</p>

## Vario 60H TWK+

Двигатель Honda GX 160;  
 Объем двигателя 163 см<sup>3</sup>;  
 Макс. крутящий момент 10,3/2500 (Н\*м / об/мин);  
 Объем топливного бака 3,1 л.

Модель механизма	Vario 60H TWK+		Уровень звукового давления на месте управления ( EN709 : 1997 / A2 : 2009 )	дБ(А)	83,5
Вес	кг	70	Погрешность измерения	дБ(А)	1
Модель двигателя	GX 160		Измеренный уровень акустической мощности ( EN709 : 1997 / A2 : 2009 )	дБ(А)	95
Полезная мощность (*) для оборотов двигателя	КВт об/мин	3,6 3600	Погрешность измерения	дБ(А)	1
Номинальная мощность	КВт	2,5	Уровень вибраций рук оператора ( EN709 : 1997 / A2 : 2009 )	м/сек <sup>2</sup>	3,2
Номинальный режим двигателя	об/мин	3400	Погрешность измерения	%	2
Гарантированный уровень акустической мощности	дБ(А)	100			

Инструкция по двигателю прилагается отдельно.

\* Мощность двигателя, указанная в данном документе, является полезной мощностью полученной при испытаниях серийного двигателя в соответствии с нормативным требованием SAE J 1349 при вращении с заданной скоростью. Мощность другого изготовленного мотора может отличаться от указанного значения. Реальная мощность двигателя, установленного на механизме, будет зависеть от различных факторов, таких как скорость вращения, температура окружающей среды, влажность, атмосферное давление, обслуживание и других.

# ГАРАНТИЙНЫЕ ОБЯЗАТЕЛЬСТВА

## ГАРАНТИЙНЫЙ ПЕРИОД

Срок гарантии устанавливается в зависимости от области применения изделия, указанной в гарантийном талоне в графе «Область применения». Изделие для Непрофессионального использования - это техника, предназначенная для ее использования потребителем (физическим лицом) исключительно для личных, семейных, домашних или иных нужд, не связанных с осуществлением предпринимательской деятельности, с нагрузкой не более 20 часов в месяц.

Изделие для Профессионального использования - это техника, предназначенная для ее использования потребителем (физическим лицом) исключительно для личных, семейных, домашних или иных нужд, не связанных с осуществлением предпринимательской деятельности, с нагрузкой не более 150 часов в месяц или для ее использования владельцем (физическим, юридическим лицом или индивидуальным предпринимателем) в предпринимательской деятельности или в иных целях, не связанных с личными, семейными, домашними и иным подобным использованием, за исключением сдачи техники в аренду, прокат. При этом под целями, не связанными с личным использованием, следует понимать, в том числе приобретение покупателем техники для обеспечения деятельности покупателя в качестве организации или гражданина-предпринимателя.

На изделия для профессионального использования, сдаваемые владельцем в прокат, аренду, гарантия устанавливается на срок 30 дней.

## УСЛОВИЯ ГАРАНТИИ:

Гарантия относится только к производственным дефектам или дефектам материала, узлам и агрегатам.

Гарантийный срок начинается с даты покупки первым розничным покупателем или первым коммерческим пользователем и длится в течение указанного выше гарантийного периода.

Изделия для Профессионального использования требуют особого ухода и обслуживания. Техническое обслуживание таких изделий производится в порядке, установленном инструкцией по эксплуатации. ТО должно производиться специалистами авторизованных сервисных центров не менее 1 раза в течение 12 месяцев (плановое обслуживание), что подтверждается отметкой сервисного центра в настоящем гарантийном талоне. (В случае невыполнения или не своевременного выполнения ТО, если это явилось причиной возникновения неисправностей (дефектов) каких-либо узлов и агрегатов Изделия, Покупатель полностью теряет право на гарантию тех узлов и агрегатов, которые вышли из строя). Техническое обслуживание изделий для Непрофессионального использования производится в порядке, установленном инструкцией по эксплуатации, или должно производиться специалистами авторизованных сервисных центров 1 раз в течение 12 месяцев, что подтверждается отметкой сервисного центра в настоящем гарантийном талоне. (В случае невыполнения или не своевременного выполнения ТО, если это явилось причиной возникновения неисправностей (дефектов) каких-либо узлов и агрегатов. Изделия, Покупатель полностью теряет право на гарантию тех узлов и агрегатов, которые вышли из строя).

Естественный износ: Продукция требует технического обслуживания и периодической замены частей и узлов. Гарантийные обязательства не относятся к ремонту, необходимость которого возникает в результате естественного износа продукции или ее отдельных частей (свечи зажигания, накаливания, цепи, шины, фильтры, звездочки, все режущее оборудование, приводные ремни и детали, элементы крепления, натяжения, элементы трансмиссии и ходовой части, шланги, троса, шкивы и культиваторные фрезы) в процессе эксплуатации. Гарантия не распространяется на такие случаи, когда дефекты возникли в результате неправильного использования, отсутствия надлежащего технического обслуживания или когда повреждения произошли в процессе транспортировки, погрузочно-разгрузочных работ, складирования. Недостаточное техническое обслуживание: На срок службы продукции влияют условия, в которых она эксплуатируется, а также уход и техническое обслуживание, который она получает согласно инструкции по эксплуатации. Техническое обслуживание продукции (регулировка, чистка, замена расходных материалов, периодическое обслуживание и прочее), предусмотренное в инструкции по эксплуатации, не является гарантийным обязательством изготовителя (продавца) и оплачивается потребителем по расценкам авторизованного сервисного центра. Информация о технически сложных товарах. Пункт 3 Перечня технических сложных товаров, утвержденного Постановлением Правительства РФ от 10.11.2011 г. № 924 включает тракторы, мотоблоки, мотокультиваторы, машины и оборудование для сельского хозяйства с двигателем внутреннего сгорания (с электродвигателем).

Согласно разъяснению Минпромторга России (письмо от 10.04.2012 г. № 08-693), к указанным машинам и оборудованию относятся: мотокосы, триммеры, кусторезы, газонокосилки, косилки для высокой травы; генераторы (бензиновые и дизельные); мотопомпы, электронасосы; бензопилы и электропилы; мойки высокого давления; дизельные, электрические и газовые нагреватели; снегоочистители роторные, малогабаритные (машины для уборки снега).

## ГАРАНТИЙНЫЙ СРОК НЕ УСТАНАВЛИВАЕТСЯ НА:

1. Продукцию и детали продукции, в которые были внесены изменения или модификации, влияющие на безопасность, производительность или долговечность.

2. Ремонтные работы, неисправности и дефекты, возникшие в результате:

- Использования неоригинальных запасных частей и материалов.
- Нарушения инструкций и рекомендаций, указанных в руководстве по эксплуатации, в том числе в результате эксплуатации без надлежащего технического обслуживания;
- Заедания или поломки деталей, вследствие работы с недостаточным количеством смазочных материалов, а также использования несоответствующей марки масла.
- Подтекания карбюраторов, заклинивания клапанов, засорения топливо-проводов или иными неисправностями, вызванные использованием старого (более 30 дней хранения) или загрязненного топлива (бензина, дизельного топлива и т.д.).
- Неквалифицированного ремонта или регулировки присоединяемых деталей или узлов, муфт сцепления, трансмиссий и т.п.
- Повреждения или износа деталей, вызванных попаданием абразива (грязи), из-за неправильной сборки, нерегулярным уходом и нарушением условий эксплуатации.
- Повреждения деталей из-за превышения допустимых оборотов, перегрева, блокировки травой, грязью, мусором, чрезмерной вибрации, вызванной плохим закреплением или неадекватной балансировкой режущего оборудования.

3. Комплектующие и составные части инструмента, аксессуары.

- Все пластиковые/пластмассовые детали, навесное оборудование и пр.
- Детали, подверженные естественному износу (свечи зажигания, накаливания, цепи, шины, фильтры, звездочки, все режущее оборудование, приводные ремни и детали, элементы крепления, натяжения, элементы трансмиссии и ходовой части, шланги, троса, шкивы и культиваторные фрезы).
- Внешние механические, термические, аварийные, кислородные воздействия на инструмент, а также ненормированных нагрузок.
- Техническое обслуживание продукции (регулировка, чистка, замена расходных материалов, периодическое обслуживание и прочее), предусмотренное в инструкции по эксплуатации, не является гарантийным обязательством изготовителя (продавца) и оплачивается потребителем по расценкам авторизованного сервисного центра.

Гарантия исключает действия обстоятельств непреодолимой силы, находящиеся вне контроля производителя.

В соответствии с законом, на данное изделие изготовителем установлен срок службы 10 лет с момента продажи изделия магазином. Правила безопасности и эффективного использования изделия изложены в Инструкции по эксплуатации. По истечении установленного срока службы изготовитель не несет ответственности за безопасность изделия.

В случае несвоевременного извещения о выявленных неисправностях, продавец, импортер или уполномоченная организация вправе отказать полностью или частично от удовлетворения предъявляемых претензий (ст. 483 ГК РФ).

Использование инструмента потребителем признается акцептом условий настоящего договора присоединения (оферты) в дополнении и уточнению ответственности изготовителя (продавца) в отношении недостатков инструмента (ст. 438 ГК РФ).

Заводской брак определяется экспертной комиссией авторизованного сервисного центра.





**EAC**

**Производитель:**

**ООО «НПО ЮНИСОО»**

**Сходненская ул., стр. 1, корп. А, д. Черная грязь,  
Московская обл., 141580, Россия**

**Импортер:**

**ООО «Дистрибьюторский Центр Юнисоо» 141402,  
Московская область, г. Химки, Ленинградское шоссе,  
владение 29Г Российская Федерация • [www.unisaw.ru](http://www.unisaw.ru)**

**Дата изготовления указана на упаковке**

**CAIMAN**

**Профессиональная садово-парковая техника  
[www.caiman.ru](http://www.caiman.ru)**

Мы оставляем за собой право на изменение комплектации, технических характеристик и внешнего вида моделей без предварительного уведомления.

Гарантийные обязательства указаны в гарантийном талоне.

Назначенный срок хранения данной техники (продукции) не ограничен.

Срок службы с момента продажи изделия 10 лет.

Решение об изъятии из эксплуатации и о направлении техники (продукции) в ремонт принимается пользователем техники (продукции) в соответствии с предусмотренными в настоящем руководстве (инструкции) указаниями по использованию техники (продукции) и мерами по обеспечению безопасности, которые необходимо соблюдать при эксплуатации техники (продукции).

Утилизация данной техники производится по окончании срока службы в соответствии с нормами и правилами утилизации, установленными для данного вида техники на территории государства ее обращения.