

HONDA

E N G I N E S

Owner's Manual
GX120 • GX160 • GX200



© 1997 Honda Motor Co., Ltd. - All Rights Reserved

ВВЕДЕНИЕ

Примите наши поздравления с тем, что вы выбрали двигатель марки Honda. Мы уверены, что вы будете довольны покупкой одного из лучших двигателей на современном рынке.

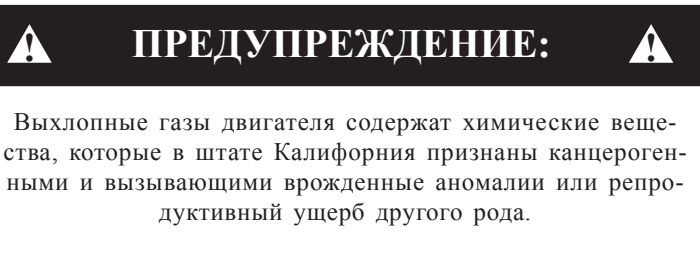
Мы хотим помочь вам достичь наилучших результатов работы с новым двигателем и обеспечить вам безопасные условия работы. Данная инструкция содержит информацию, которая относится именно к этим моментам, и поэтому мы просим вас внимательно прочитать ее.

Читая эту инструкцию, вы будете находить информацию, которой предшествует символ **ПРИМЕЧАНИЕ**. Назначение этой информации – помочь вам избежать повреждений вашего двигателя, другого имущества, а также нанесения ущерба окружающей среде.

Мы полагаем, что вы внимательно прочтаете содержание гарантийного обязательства, чтобы полностью представлять сферу его действия и вашу ответственность как владельца двигателя. Гарантийное обязательство является отдельным документом, который должен быть выдан вам вашим дилером.

Когда в соответствии с графиком требуется провести техническое обслуживание вашего двигателя, имейте в виду, что обслуживающий вас сервисный дилер компании Honda специально обучен техническому обслуживанию двигателей Honda. Ваш сервисный дилер призван помочь вам в решении всех проблем, связанных с двигателем; он с удовольствием ответит на ваши вопросы и поможет в решении возникших проблем.

С наилучшими пожеланиями,
Honda Motor Co, Ltd.



Держите инструкцию пользователя под рукой, чтобы к ней можно было обратиться в любую минуту. Эта инструкция пользователя рассматривается как составная часть комплекта поставки двигателя, и она должна прилагаться к двигателю в случае его перепродажи.

Изложенные в инструкции информация и технические условия даны на момент подписания инструкции в печать. Рисунки даны применительно к модели GX-160. Только двигатели типа QXE2 снабжены системами как электрического, так и ручного пуска. Компания-производитель Honda Motor Co, Ltd. оставляет за собой право приостанавливать действие или вносить изменения в инструкцию, а также менять конструкцию двигателя в любое время без уведомления и без принятия на себя каких бы то ни было обязательств. Никакая часть этой инструкции не может быть воспроизведена без письменного разрешения компании.


НЕСКОЛЬКО СЛОВ О БЕЗОПАСНОСТИ

Ваша безопасность и безопасность окружающих являются предметом перво-степенной важности. Поэтому владелец двигателя несет значительную ответственность за его безопасную эксплуатацию.


Чтобы помочь вам принимать осознанные решения, касающиеся вашей безопасности, мы представили информацию об эксплуатации двигателя, а также информацию другого рода на наклейках и в данной инструкции. В этой информации вы найдете предупреждения о потенциальных опасностях, которые могут причинить вред вам или окружающим.

Разумеется, не было бы практичным или возможным предупредить вас обо всех опасностях, связанных с эксплуатацией или обслуживанием двигателя. Вы должны также полагаться на ваш собственный здравый смысл.

Существенная информация, относящаяся к безопасности, представлена в различных формах, в том числе:

- **Наклейки с указанием мер безопасности** – на двигателе.
- **Сообщения с указанием мер безопасности** – им в тексте инструкции предшествуют предупреждающие символы безопасности  и одно из трех сигнальных слов: DANGER, WARNING или CAUTION

Эти сигнальные слова означают:

 **DANGER** Вы ПОГИБНИТЕ или ПОЛУЧИТЕ СЕРЬЕЗНЫЕ ТРАВМЫ, если не будете следовать указаниям инструкции.

 **WARNING** Вы МОЖЕТЕ ПОГИБНУТЬ или ПОЛУЧИТЬ СЕРЬЕЗНЫЕ ТРАВМЫ, если не будете следовать указаниям инструкции.

 **CAUTION** Вы МОЖЕТЕ ПОЛУЧИТЬ ТРАВМЫ, если не будете следовать указаниям инструкции.

- **Заголовки, относящиеся к мерам безопасности** – например: *ВАЖНАЯ ИНФОРМАЦИЯ ПО МЕРАМ БЕЗОПАСНОСТИ*
- **Раздел по мерам безопасности** – например: *ПРИЕМЫ БЕЗОПАСНОЙ РАБОТЫ С ДВИГАТЕЛЕМ*
- **Инструкции** – о том как грамотно и безопасно работать с двигателем.

Во всем объеме настоящей инструкции содержится важная информация, касающаяся мер безопасности. Просим вас внимательно прочитать ее.

БЕЗОПАСНОСТЬ ПРИ РАБОТЕ С ДВИГАТЕЛЕМ	5
СУЩЕСТВЕННАЯ ИНФОРМАЦИЯ О МЕРАХ БЕЗОПАСНОСТИ	5
ОРГАНЫ УПРАВЛЕНИЯ И ХАРАКТЕРИСТИКИ	7
РАЗМЕЩЕНИЕ КОМПОНЕНТОВ И ОРГАНОВ УПРАВЛЕНИЯ	7
ОРГАНЫ УПРАВЛЕНИЯ	8
Рукоятка топливного клапана	8
Включатель двигателя.....	9
Рукоятка воздушной заслонки	10
Ручка акселератора	11
Ручка стартера	11
ХАРАКТЕРИСТИКИ	12
Система контроля уровня масла (соответствующие типы двигателей)	12
Прерыватель цепи (только для двигателей типа QXE-2)	12
ДО НАЧАЛА РАБОТЫ.....	13
ГОТОВ ЛИ ДВИГАТЕЛЬ К ВКЛЮЧЕНИЮ?	13
Проверка общего состояния двигателя	13
Проверка двигателя	14
Проверка оборудования, в котором используется двигатель	14
РАБОТА С ДВИГАТЕЛЕМ	15
МЕРЫ ПРЕДОСТОРОЖНОСТИ	15
ПУСК ДВИГАТЕЛЯ	15
ОСТАНОВКА ДВИГАТЕЛЯ.....	19
РЕГУЛИРОВКА СКОРОСТИ ДВИГАТЕЛЯ.....	20
ОБСЛУЖИВАНИЕ ДВИГАТЕЛЯ HONDA	21
ПОЧЕМУ ВАЖНО ПРОИЗВОДИТЬ ОБСЛУЖИВАНИЕ	21
МЕРЫ БЕЗОПАСНОСТИ ПРИ ОБСЛУЖИВАНИИ	22
ГРАФИК РАБОТ ПО ОБСЛУЖИВАНИЮ	23
ЗАПРАВКА ТОПЛИВОМ	24
РЕКОМЕНДАЦИИ ПО ВЫБОРУ ТОПЛИВА	25
КОНТРОЛЬ УРОВНЯ МАСЛА В ДВИГАТЕЛЕ	26
СМЕНА МАСЛА В ДВИГАТЕЛЕ	27
РЕКОМЕНДАЦИИ ПО ВЫБОРУ МАСЛА ДЛЯ ДВИГАТЕЛЯ	28
КОНТРОЛЬ УРОВНЯ МАСЛА В ТРАНСМИССИИ (соответствующие типы двигателей)	29
СМЕНА МАСЛА В ТРАНСМИССИИ (редукция 1/2).....	30

СОДЕРЖАНИЕ

ОБСЛУЖИВАНИЕ ДВИГАТЕЛЯ HONDA (ПРОДОЛЖЕНИЕ)	
ОСМОТР ВОЗДУШНОГО ФИЛЬТРА	31
УХОД ЗА ВОЗДУХООЧИСТИТЕЛЕМ	32
Воздухоочиститель с двумя фильтрующими элементами	32
Воздухоочиститель с масляной ванной	34
ОЧИСТКА ОТСТОЙНИКА	35
УХОД ЗА СВЕЧОЙ ЗАЖИГАНИЯ	36
РЕГУЛИРОВКА СКОРОСТИ ХОЛОСТОГО ХОДА	37
УХОД ЗА ИСКРОУЛОВИТЕЛЕМ (выборочно поставляемый узел)	38
ПОЛЕЗНЫЕ СОВЕТЫ И ПРЕДЛОЖЕНИЯ	39
ХРАНЕНИЕ ДВИГАТЕЛЯ	39
Подготовка к хранению	39
Меры предосторожности при хранении	42
Извлечение из места хранения	43
ТРАНСПОРТИРОВКА	44
ВОЗМОЖНЫЕ НЕИСПРАВНОСТИ	45
ДВИГАТЕЛЬ НЕ ЗАПУСКАЕТСЯ	45
НЕ ХВАТАЕТ МОЩНОСТИ ДВИГАТЕЛЯ	45
ЗАМЕНА ПРЕДОХРАНИТЕЛЯ (только для типа QXE2)	46
ТЕХНИЧЕСКАЯ ИНФОРМАЦИЯ И ИНФОРМАЦИЯ ДЛЯ ПОЛЬЗОВАТЕЛЯ	47
ТЕХНИЧЕСКАЯ ИНФОРМАЦИЯ	47
Местонахождение серийного номера	47
Подключение батареи в двигателе с электрическим стартером (только для типа QXE2)	48
Соединение с устройством дистанционного управления	49
Модификация карбюратора для работы на больших высотах	50
Кислородосодержащие виды топлива	51
Информация о системе понижения токсичности выхлопа	52
Технические параметры	54
Электрические схемы	56
ИНФОРМАЦИЯ ДЛЯ ПОЛЬЗОВАТЕЛЯ	58
Публикации компании Honda	58
Информация о гарантийном обслуживании	59
ИНФОРМАЦИЯ ДЛЯ БЫСТРОЙ СПРАВКИ ... На внутренней стороне обложки	

БЕЗОПАСНОСТЬ ПРИ РАБОТЕ С ДВИГАТЕЛЕМ

СУЩЕСТВЕННАЯ ИНФОРМАЦИЯ О МЕРАХ БЕЗОПАСНОСТИ

Большинства несчастных случаев при работе с двигателем можно избежать, если следовать всем предписаниям настоящей инструкции и инструкциям, размещенным непосредственно на двигателе. Некоторые наиболее распространенные опасные ситуации обсуждены ниже вместе с изложением наилучших способов защиты вас и окружающих вас людей.

Ответственность владельца двигателя

- Двигатели Honda сконструированы таким образом, чтобы обеспечить безопасную и надежную работу при условии соблюдения требований инструкции. Прежде чем начинать работу с двигателем, прочитайте инструкцию и убедитесь, что вы поняли ее содержание. В случае невыполнения этого возможны травмы или повреждение оборудования.
- Необходимо знать, каким образом можно быстро остановить двигатель, и понимать, как действуют все органы управления. Никогда не разрешайте работать с двигателем лицам, не прошедшим инструктаж.
- Не разрешать детям работать с двигателем. Следить за тем, чтобы в зоне действия двигателя не находились дети и домашние животные.

Соблюдать осторожность при заправке топлива

Бензин является чрезвычайно легко воспламеняемой жидкостью, а пары бензина могут взрываться. Заправку топливом необходимо производить вне помещения, на хорошо проветриваемом пространстве, причем двигатель должен быть заглушен. Никогда не курить, находясь рядом с бензином, и следить за тем, чтобы рядом не было пламени и искр. Всегда хранить бензин в разрешенных к применению контейнерах. Если бензин пролили, не включать двигатель до тех пор, пока место вокруг него не станет сухим.

Горячие выхлопные газы

- Во время работы глушитель сильно нагревается и остается горячим некоторое время после выключения двигателя. Соблюдайте осторожность и не прикасайтесь к глушителю, пока он горячий. Дайте двигателю остыть, прежде чем заносить его в помещение на хранение.
- Чтобы исключить риск возникновения пожара и обеспечить вентиляцию в требуемом объеме при стационарном размещении оборудования, необходимо, чтобы во время работы двигатель находился на расстоянии не менее 3 футов (1 м) от стен здания и другого оборудования. Нельзя размещать рядом с двигателем легковоспламеняемые объекты.

БЕЗОПАСНОСТЬ ПРИ РАБОТЕ С ДВИГАТЕЛЕМ

Опасность отравления окисью углерода

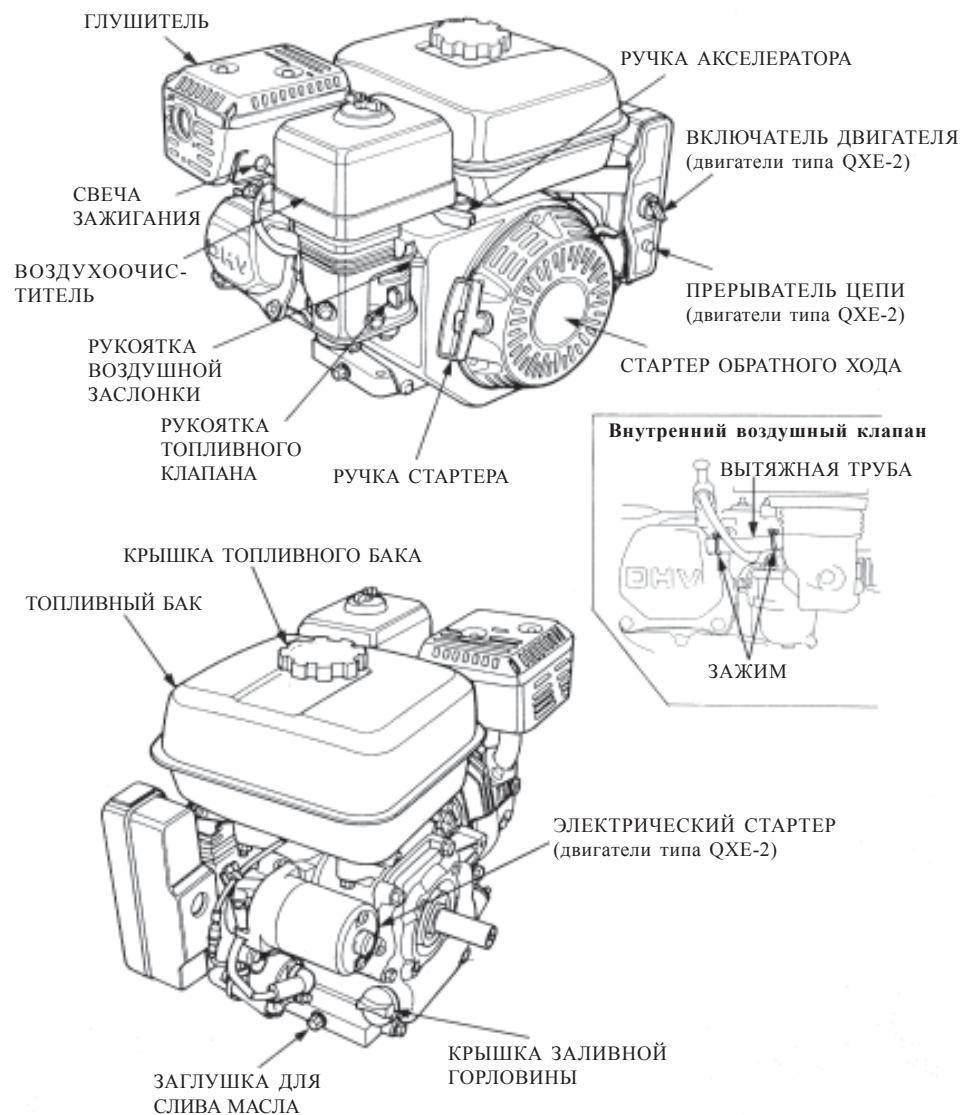
Выхлопные газы содержат ядовитую окись углерода. Избегайте вдыхания выхлопных газов. Никогда не работайте с двигателем в закрытом гараже или в ограниченном пространстве.

Другое оборудование

Ознакомьтесь с инструкциями, прилагаемыми к оборудованию, в котором работает ваш двигатель, для получения дополнительной информации о мерах предосторожности, связанных с включением, выключением или работой двигателя, или о защитных средствах, необходимых для работы с оборудованием.

ОРГАНЫ УПРАВЛЕНИЯ И ХАРАКТЕРИСТИКИ

РАЗМЕЩЕНИЕ КОМПОНЕНТОВ И ОРГАНОВ УПРАВЛЕНИЯ



ОРГАНЫ УПРАВЛЕНИЯ И ХАРАКТЕРИСТИКИ

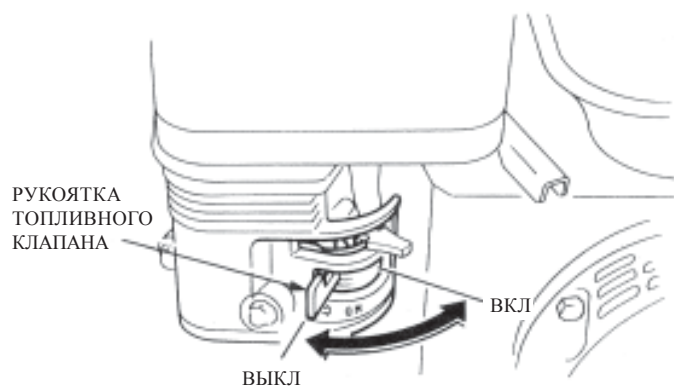
ОРГАНЫ УПРАВЛЕНИЯ

Рукоятка топливного клапана

Топливный клапан открывает и закрывает проход между топливным баком и карбюратором.

Чтобы двигатель работал, рукоятка топливного клапана должна находиться в положении ВКЛ.

Когда двигатель не работает, рукоятка топливного клапана должна быть переведена в положение ВЫКЛ, чтобы предохранить карбюратор от переполнения и устранить возможность утечки топлива.



ОРГАНЫ УПРАВЛЕНИЯ И ХАРАКТЕРИСТИКИ

Включатель двигателя

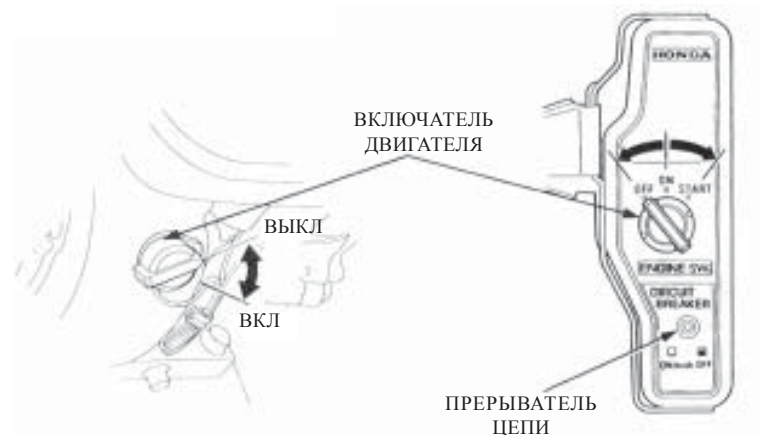
Включатель двигателя включает и выключает систему зажигания.

Чтобы двигатель работал, включатель двигателя должен находиться в положении ВКЛ.

Перевод включателя в положение ВЫКЛ выключает двигатель.

ДЛЯ ВСЕХ ДВИГАТЕЛЕЙ ЗА ИСКЛЮЧЕНИЕМ ТИПА QXE-2

ТИП QXE-2



Тип QXE-2

Включатель двигателя типа QXE-2 имеет также положение ПУСК (START) для работы с электрическим стартером. При отпуске, ключ автоматически переходит из положения ПУСК в положение ВКЛ.

Прерыватель цепи, расположенный ниже ключа, защищает батарею зарядной цепи (см. стр.12).

ОРГАНЫ УПРАВЛЕНИЯ И ХАРАКТЕРИСТИКИ

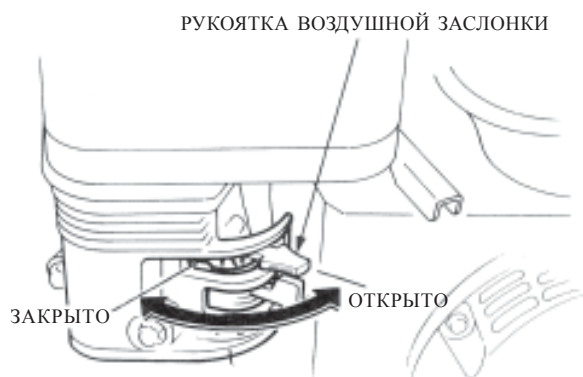
Рукоятка воздушной заслонки

Рукоятка воздушной заслонки открывает и закрывает воздушную заслонку в карбюраторе.

В положении ЗАКРЫТО топливная смесь обогащается, чтобы обеспечить пуск холодного двигателя.

В положении ОТКРЫТО поддерживается оптимальный состав топливной смеси для работы двигателя после пуска, а также для повторного пуска теплого двигателя.

В некоторых применениях двигателя используется смонтированное на удалении устройство управления воздушной заслонкой, а не показанная на рисунке рукоятка.



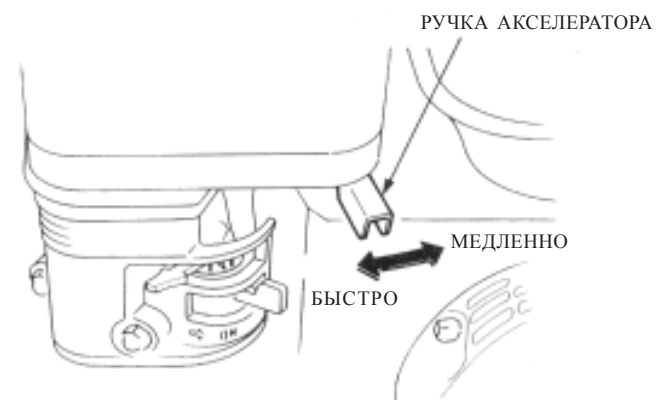
ОРГАНЫ УПРАВЛЕНИЯ И ХАРАКТЕРИСТИКИ

Ручка акселератора

Ручка акселератора служит для регулировки скорости двигателя.

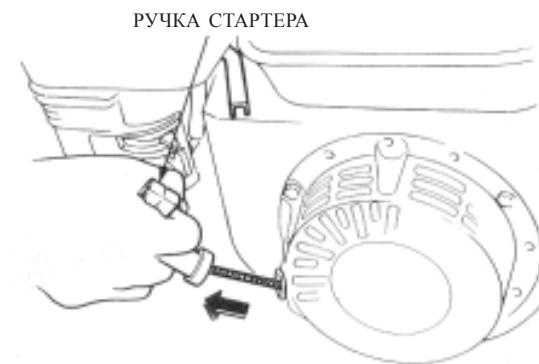
При перемещении ручки акселератора в направлениях, показанных на рисунке, скорость двигателя увеличивается или уменьшается.

В некоторых применениях двигателя используется смонтированное на удалении устройство управления скоростью, а не показанная на рисунке ручка.



Ручка стартера обратного хода

Ручку стартера необходимо потянуть на себя, чтобы завести двигатель.



ОРГАНЫ УПРАВЛЕНИЯ И ХАРАКТЕРИСТИКИ

ХАРАКТЕРИСТИКИ

Система контроля уровня масла (соответствующие типы двигателей)

Предупреждающая система контроля уровня масла сконструирована таким образом, чтобы предотвратить повреждение двигателя, вызванное недостаточным количеством масла в картере. Прежде чем уровень масла в картере достигнет предельно допустимой величины, система контроля автоматически остановит двигатель (выключатель двигателя будет при этом оставаться в положении ВКЛ).

Если двигатель остановится, и его не удастся повторно запустить, проверьте уровень масла в двигателе (см. стр. 26) прежде чем искать другие возможные причины неисправности.

Прерыватель цепи (только для двигателей типа QXE-2)

Прерыватель цепи служит для защиты цепи заряда батареи. Прерыватель цепи срабатывает при коротком замыкании и при неправильном подключении батареи (с обратной полярностью).

Зеленый индикатор в прерывателе цепи гаснет, указывая на то, что прерыватель разорвал цепь. Если это имеет место, выясните причину и устраните ее, прежде чем устанавливать прерыватель цепи в исходное положение.

Нажмите кнопку прерывателя цепи, чтобы установить его в исходное положение.



ДО НАЧАЛА РАБОТЫ

ГОТОВ ЛИ ДВИГАТЕЛЬ К ВКЛЮЧЕНИЮ?

В целях вашей безопасности, а также для того, чтобы максимально продлить срок службы оборудования, очень важно до начала работы с двигателем потратить несколько минут на то, чтобы проверить его состояние. До начала работы убедитесь в том, что возможные неисправности (в случае их наличия) устранены либо вами, либо сервисным дилером.

⚠ ПРЕДУПРЕЖДЕНИЕ:

Неправильная эксплуатация двигателя или неисправности, не устраненные до начала работы, могут привести к нарушению нормальной работы двигателя и причинить вам серьезные травмы.

Всегда производите осмотр до начала любой операции и устраняйте все неисправности, которые могут возникнуть.

Прежде чем начинать проверку до работы с двигателем, необходимо убедиться в том, что двигатель расположен в горизонтальном положении, и что выключатель двигателя находится в положении ВЫКЛ.

Проверка общего состояния двигателя

- Осмотреть пространство вокруг двигателя и под ним – нет ли утечек масла или бензина.
- Убрать грязь и мусор, особенно вокруг глушителя и стартера обратного хода.
- Проверить, нет ли признаков повреждений.
- Проверить, на месте ли все экраны и крышки, а также – надежно ли завернуты все гайки, болты и винты.

ДО НАЧАЛА РАБОТЫ

Проверка двигателя

- Проверить уровень масла в двигателе (см. стр. 26). Работа двигателя с низким уровнем масла может привести к его повреждению. Предупреждающая система контроля уровня масла (в двигателях соответствующих типов) автоматически остановит двигатель, прежде чем уровень масла станет меньше предельно допустимой величины. Тем не менее, чтобы избежать неудобств, связанных с неожиданным прекращением работы, всегда проверяйте уровень масла в двигателе до его пуска.
- Проверить уровень масла в трансмиссии (в двигателях соответствующего типа) (см. стр. 29). Это важно для нормальной работы и долгого срока службы трансмиссии.
- Проверить воздушный фильтр (см. стр. 31). Загрязненный воздушный фильтр будет ограничивать приток воздуха к карбюратору, ухудшая работу двигателя.
- Проверить уровень топлива (см. стр. 24). Начав работать с полным баком, вы устраните или сведете к минимуму перерывы в работе, вызванные необходимостью дозаправки.

Проверка оборудования, в котором используется двигатель

Повторно прочитайте инструкции, прилагаемые к оборудованию, в котором используется двигатель, чтобы принять меры предосторожности и выполнить процедуры, которые необходимо выполнить до пуска двигателя.

РАБОТА ДВИГАТЕЛЯ

МЕРЫ ПРЕДОСТОРОЖНОСТИ

До начала работы с двигателем в первый раз, повторно прочитайте раздел **СУЩЕСТВЕННАЯ ИНФОРМАЦИЯ О МЕРАХ БЕЗОПАСНОСТИ** на стр 5 и главу под заголовком **ДО НАЧАЛА РАБОТЫ**

⚠ ПРЕДУПРЕЖДЕНИЕ:

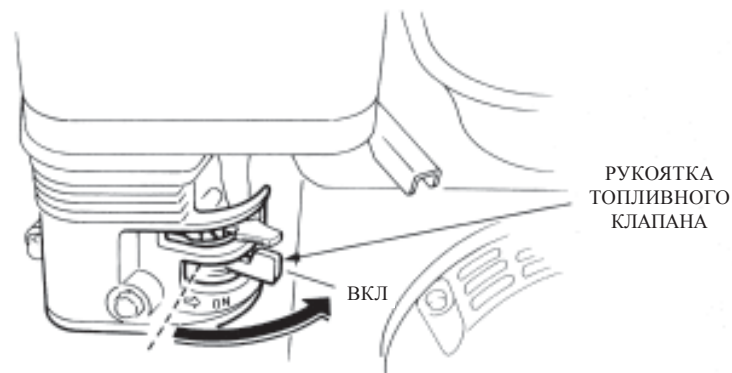
Окись углерода является ядовитым газом. Вдыхание ее может привести к потере сознания и даже к смертельному исходу.

Необходимо избегать любых действий, которые могут привести к вдыханию окиси углерода.

Повторно прочитайте инструкции, прилагаемые к оборудованию, в котором используется двигатель, чтобы принять необходимые меры предосторожности необходимые при пуске, выключении или работе двигателя.

ПУСК ДВИГАТЕЛЯ

1. Перевести рукоятку топливного клапана в положение ВКЛ.



РАБОТА ДВИГАТЕЛЯ

2. При пуске холодного двигателя перевести рукоятку воздушной заслонки в положение ЗАКРЫТО.

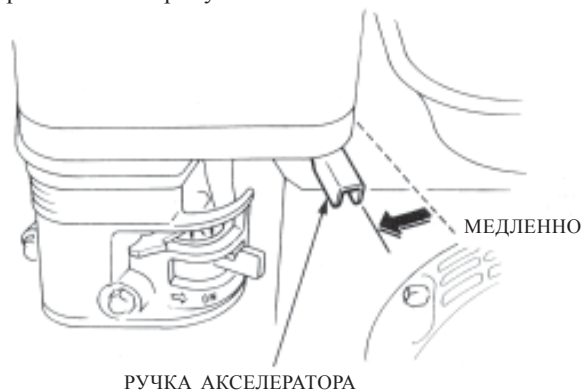
При повторном пуске теплого двигателя оставить рукоятку воздушной заслонки в положении ОТКРЫТО.

В некоторых применениях двигателя используется смонтированное на удалении устройство управления воздушной заслонкой, а не рукоятка воздушной заслонки, изображенная на рисунке.



3. Перевести ручку акселератора из положения МЕДЛЕННО примерно на 1/3 расстояния до положения БЫСТРО.

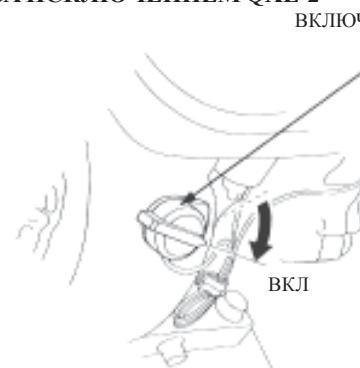
В некоторых применениях двигателя используется смонтированное на удалении устройство управления дроссельной заслонкой, а не ручка акселератора, изображенная на рисунке.



РАБОТА ДВИГАТЕЛЯ

4. Перевести включатель двигателя в положение ВКЛ.

ВСЕ ДВИГАТЕЛИ,
ЗА ИСКЛЮЧЕНИЕМ QXE-2



ВКЛЮЧАТЕЛЬ ДВИГАТЕЛЯ

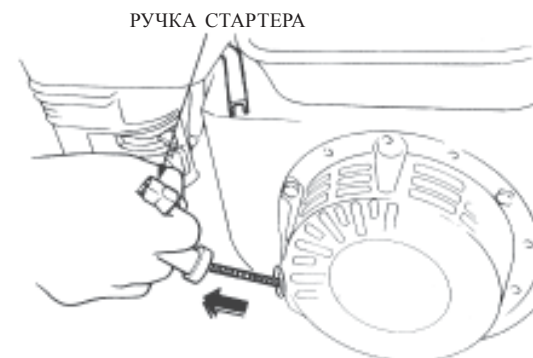
ТИП QXE-2



5. Работа со стартером.

СТАРТЕР ОБРАТНОГО ХОДА (двигатели всех типов)

Слегка потяните за ручку стартера пока не почувствуете сопротивление, затем потяните резким движением. Мягко возвращайте ручку стартера в исходное положение.



РАБОТА ДВИГАТЕЛЯ

ЭЛЕКТРИЧЕСКИЙ СТАРТЕР (тип QXE-2)

Поверните ключ в положение ПУСК и удерживайте его в этом положении до тех пор, пока не заведется двигатель.

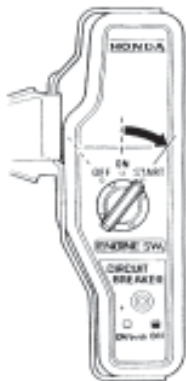
Если двигатель не заводится в течение 5 сек, отпустите ключ и подождите по меньшей мере 10 сек, прежде чем снова начинать работать со стартером.

ПРИМЕЧАНИЕ

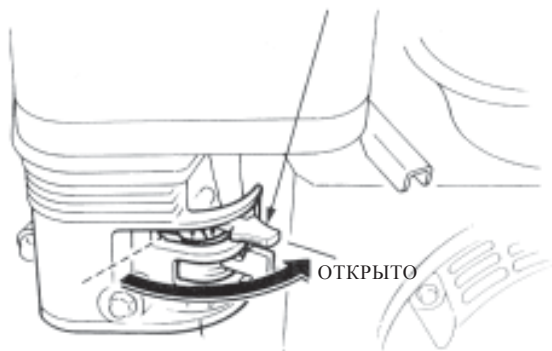
Использование электрического стартера в течение времени более 5 сек за один прием приводит к перегреву стартера и может вызвать его повреждение.

Когда двигатель заведется, отпустите ключ, дав ему тем самым возможность вернуться в положение ВКЛ.

6. Если рукоятка воздушного клапана была переведена в положение ЗАКРЫТО, чтобы завести двигатель, постепенно переводите ее в положение ОТКРЫТО, по мере того как двигатель будет прогреваться.



РУКОЯТКА ВОЗДУШНОГО КЛАПАНА



ОТКРЫТО

РАБОТА ДВИГАТЕЛЯ

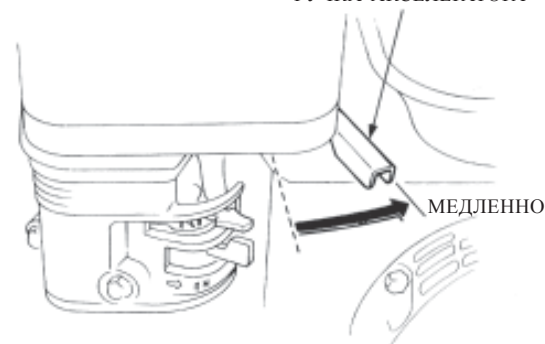
ОСТАНОВКА ДВИГАТЕЛЯ

Чтобы остановить двигатель в экстренном случае, просто переведите выключатель двигателя в положение ВЫКЛ. При работе в нормальных условиях действуйте следующим образом:

1. Перевести ручку акселератора в положение МЕДЛЕННО.

В некоторых применениях двигателя используется смонтированное на удалении устройство управления дроссельной заслонкой, а не ручка акселератора, изображенная на рисунке.

РУЧКА АКСЕЛЕРАТОРА

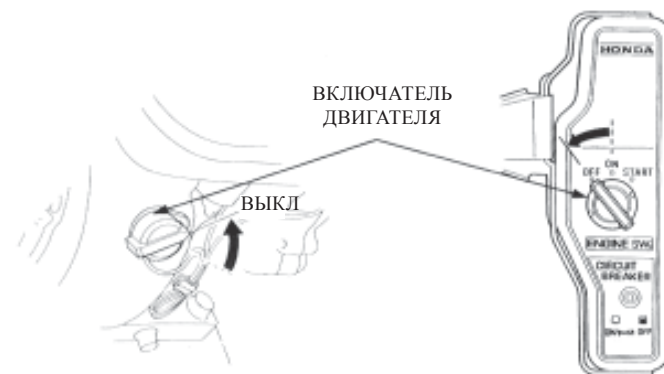


МЕДЛЕННО

2. Перевести выключатель двигателя в положение ВЫКЛ.

**ВСЕ ДВИГАТЕЛИ,
ЗА ИСКЛЮЧЕНИЕМ QXE-2**

ТИП QXE-2

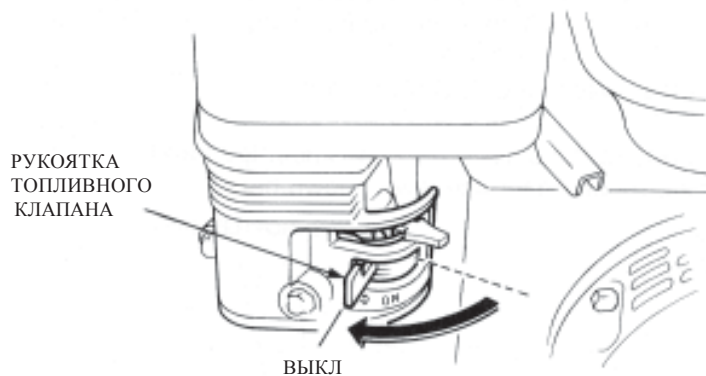


ВКЛЮЧАТЕЛЬ
ДВИГАТЕЛЯ

ВЫКЛ

РАБОТА ДВИГАТЕЛЯ

3. Перевести рукоятку топливного клапана в положение ВЫКЛ.

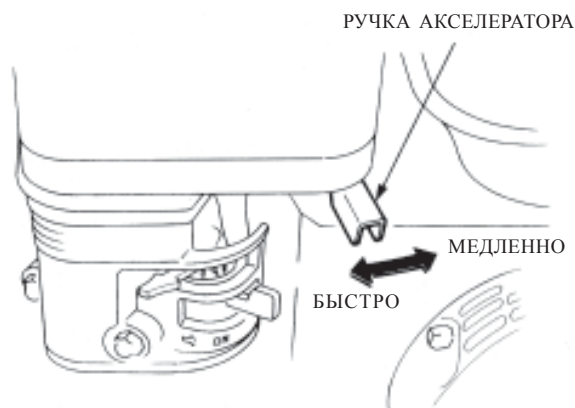


РЕГУЛИРОВКА СКОРОСТИ ДВИГАТЕЛЯ

Задайте ручкой акселератора требуемую скорость двигателя.

В некоторых применениях двигателя используется смонтированное на удалении устройство управления дроссельной заслонкой, а не ручка акселератора, изображенная на рисунке.

Относительно рекомендаций по настройке скорости двигателя обратитесь к инструкциям, прилагаемым к оборудованию, в котором используется двигатель.



ТЕХНИЧ. ОБСЛУЖИВАНИЕ ДВИГАТЕЛЯ HONDA

ПОЧЕМУ ВАЖНО ПРОИЗВОДИТЬ ТЕХНИЧЕСКОЕ ОБСЛУЖИВАНИЕ

Хороший уход за двигателем является существенным элементом его безопасной, экономичной и не вызывающей неполадок работы. Он также способствует уменьшению загрязнению окружающей среды.

⚠ ПРЕДУПРЕЖДЕНИЕ:

Неправильный уход за двигателем или неисправности, не устраненные до начала работы, могут привести к нарушению нормальной работы двигателя и быть причиной серьезных травм и смерти.

Всегда соблюдайте рекомендации и придерживайтесь расписания работ по осмотру и техническому обслуживанию двигателя, приведенные в инструкции пользователя.

Чтобы помочь вам обеспечить правильный уход за двигателем, на следующих страницах приведены график работ по техническому обслуживанию, стандартные процедуры проверки и простые процедуры по техническому обслуживанию с использованием основных ручных инструментов. Другие работы по обслуживанию, которые более сложны или требуют специальных инструментов, лучше всего проводить с привлечением профессионалов. Обычно такие работы проводятся техническим специалистом компании Honda или другим квалифицированным механиком.

График работ по техническому обслуживанию составлен для нормальных условий работы. Если вы работаете с двигателем в экстремальных условиях, таких, например, как постоянная повышенная нагрузка, повышенная температура или условия повышенной влажности или запыленности, обратитесь к вашему сервисному дилеру за рекомендациями применительно к вашим потребностям и условиям работы.

Техническое обслуживание, замена и ремонт устройств и систем понижения токсичности выхлопа могут производиться в любой организации, занимающейся ремонтом двигателей, или в индивидуальном порядке, с использованием деталей, сертифицированных в соответствии со стандартами EPA.

ТЕХНИЧ. ОБСЛУЖИВАНИЕ ДВИГАТЕЛЯ HONDA

МЕРЫ БЕЗОПАСНОСТИ ПРИ ОБСЛУЖИВАНИИ

Ниже приводятся некоторые наиболее существенные меры предосторожности. Тем не менее, мы не можем предупредить вас о всех возможных случаях опасности, которые могут возникнуть при проведении технического обслуживания. Только вы можете решить, следует или не следует выполнять ту или иную задачу.



ПРЕДУПРЕЖДЕНИЕ:

Несоблюдение положений инструкции по техническому обслуживанию и мер предосторожности могут привести к серьезным травмам и даже смерти.

Всегда выполняйте процедуры и соблюдайте меры предосторожности, предписанные инструкцией пользователя.

Меры предосторожности

- Прежде чем приступать к техническому обслуживанию или ремонту, убедитесь в том, что двигатель выключен. Этим самым вы устраните несколько потенциальных источников опасности:
 - **Ядовитая окись углерода, содержащаяся в выхлопных газах двигателя.**
Убедитесь, что рабочее место хорошо вентилируется.
 - **Ожоги в результате прикосновения к горячим деталям.**
Не дотрагивайтесь до двигателя и выхлопной системы, пока они не остынут.
 - **Травмы, вызванные движущимися деталями.**
Не заводите двигатель до тех пор, пока это не надо будет сделать в соответствии с указаниями инструкции.
- Прочитайте инструкции, прежде чем начинать работать, убедитесь в том, что в наличии имеются все необходимые инструменты, и еще раз проверьте себя, достаточна ли ваша квалификация.
- Чтобы уменьшить возможность возникновения пожара или взрыва, соблюдайте осторожность, работая с бензином. Используйте для промывки деталей негорючий растворитель (не бензин!). Следите за тем, чтобы рядом с деталями топливной системы не было зажженных сигарет, искр и пламени.

Помните о том, что ваш сервисный дилер должен отлично знать ваш двигатель и имеет в наличии все необходимое для того, чтобы производить его техническое обслуживание и ремонт.

Чтобы обеспечить надежную работу двигателя с наилучшими характеристиками, используйте для ремонта и замены только новые детали производства Honda или эквивалентные им.

ТЕХНИЧ. ОБСЛУЖИВАНИЕ ДВИГАТЕЛЯ HONDA

ГРАФИК РАБОТ ПО ТЕХНИЧЕСКОМУ ОБСЛУЖИВАНИЮ

ПЕРИОДИЧНОСТЬ РЕГУЛЯРНЫХ РАБОТ (3) ПОЗ. Выполнять по истечении месячного интервала или интервала в часах, в зависимости от того, какой интервал истекает раньше.			Перед каждым использованием	Раз в месяц или каждые 20 часов	Раз в 3 месяца или каждые 50 часов	Раз в 6 месяцев или каждые 100 часов	Раз в год или каждые 3000 часов	См. стр.
●	Масло в двигателе	Контроль уровня	○					26
		Смена		○		○		27
	Масло в трансмиссии (соответствующие типы двигателей)	Контроль уровня	○					29
		Смена		○		○		30
●	Воздушный фильтр	Проверка	○					31
		Очистка			○(1)			32
		Замена					○*	
●	Отстойник	Очистка				○		35
●	Свеча зажигания	Очистка-регулировка				○		36
		Замена					○	
	Искроуловитель (установка по выбору)	Очистка				○		38
●	Скорость холостого хода	Контроль-регулировка					○(2)	37
●	Зазор клапана	Контроль-регулировка					○(2)	—
●	Топливный бак и фильтр	Очистка					○(2)	—
●	Топливная линия	Проверка		Каждые 2 года (Заменять в случае необходимости) (2)				—

- Позиции, связанные с системой выхлопа.

* Заменять только бумажный элемент воздушного фильтра.
Стандартный тип фильтра с двумя фильтрующими элементами: Менять каждый год или каждые 300 часов
Циклонный тип фильтра с двумя фильтрующими элементами: Менять каждые 2 года или каждые 600 часов

- (1) Производить обслуживание чаще при использовании двигателя в местах с повышенной запыленностью.
- (2) Работы, перечисленные в этих позициях, должны производиться сервисным дилером, если у вас нет в наличии необходимых инструментов и квалифицированного персонала. Описания процедур по техническому обслуживанию вы можете найти в заводской инструкции.
- (3) При промышленном использовании ведите журнал учета времени работы двигателя для правильного определения времени проведения очередного технического обслуживания.

ТЕХНИЧ. ОБСЛУЖИВАНИЕ ДВИГАТЕЛЯ HONDA

ЗАПРАВКА ТОПЛИВОМ

Емкость топливного бака

GX120: 0,66 гал. США (2,5 л)

GX160: 0,95 гал. США (3,6 л)

GX200: 0,95 гал. США (3,6 л)

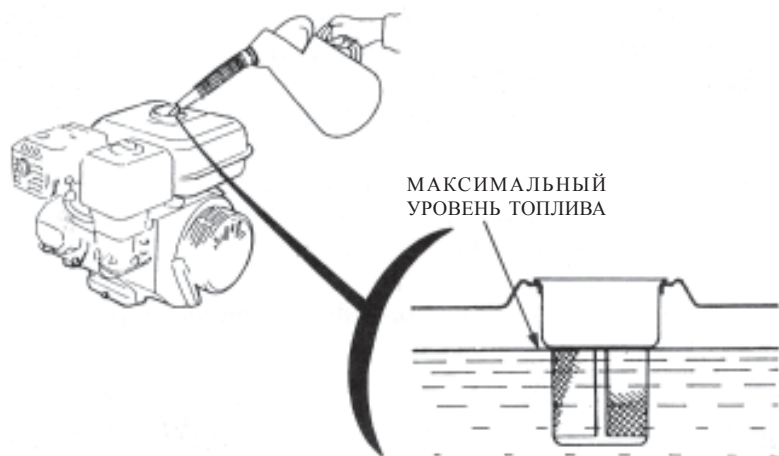
С выключенным двигателем снимите крышку с топливного бака и проверьте уровень топлива. Если уровень топлива низок, залейте бак топливом.

▲ ПРЕДУПРЕЖДЕНИЕ:

Бензин является легковоспламеняемой и взрывчатой жидкостью.

Работая с топливом, можно получить ожоги или серьезные травмы.

- Остановить двигатель. Работать на удалении от источников тепла, искр и пламени.
- Работать с топливом только вне помещения.
- Немедленно вытирать пролитое топливо.



ТЕХНИЧ. ОБСЛУЖИВАНИЕ ДВИГАТЕЛЯ HONDA

Производите заправку в условиях хорошей вентиляции, перед тем как завести двигатель. Если двигатель до этого работал, подождите, пока он остынет. Производите заправку осторожно, чтобы не пролить топливо. Не наливайте топливо выше уровня рычага топливного фильтра. После заправки надежно закройте крышку на топливном баке.

Никогда не производите заправку двигателя внутри помещения, где пары бензина могут вступить в контакт с искрами или пламенем. Храните бензин на удаленном расстоянии от сигнальных ламп, мест для жарки мяса, электрических бытовых приборов, электрического инструмента и т. д.

Пролитое топливо может быть не только причиной пожара, но и приносит ущерб окружающей среде, поэтому его нужно сразу же вытирать.

ПРИМЕЧАНИЕ

Топливо разъедает краску и пластик. Поэтому соблюдайте осторожность, чтобы не пролить топливо при заправке двигателя. Возмещение ущерба в результате пролития топлива не предусмотрено гарантийными обязательствами.

РЕКОМЕНДАЦИИ ПО ВЫБОРУ ТОПЛИВОМ

Используйте неэтилированный бензин с октановым числом 86 и выше. Двигатели Honda сертифицированы для работы на неэтилированном бензине. Неэтилированный бензин дает меньше отложений в двигателе и свече зажигания, что увеличивает срок службы выхлопной системы.

Никогда не используйте выдохшийся или загрязненный бензин или смесь бензина с маслом. Не допускайте попадания грязи или воды в топливный бак.

При работе с большими нагрузками время от времени можно услышать легкий звук «детонации» или «удара» (металлический стук). Это не должно быть поводом для беспокойства.

Если звук детонации или удара слышен при работе двигателя на постоянной скорости и под нормальной нагрузкой, перейдите на другую марку бензина. Если этот звук продолжает повторяться, обратитесь к уполномоченному сервисному дилеру компании Honda.

ПРИМЕЧАНИЕ

Работа двигателя с постоянно повторяющимся звуком детонации или удара может привести к его повреждению.

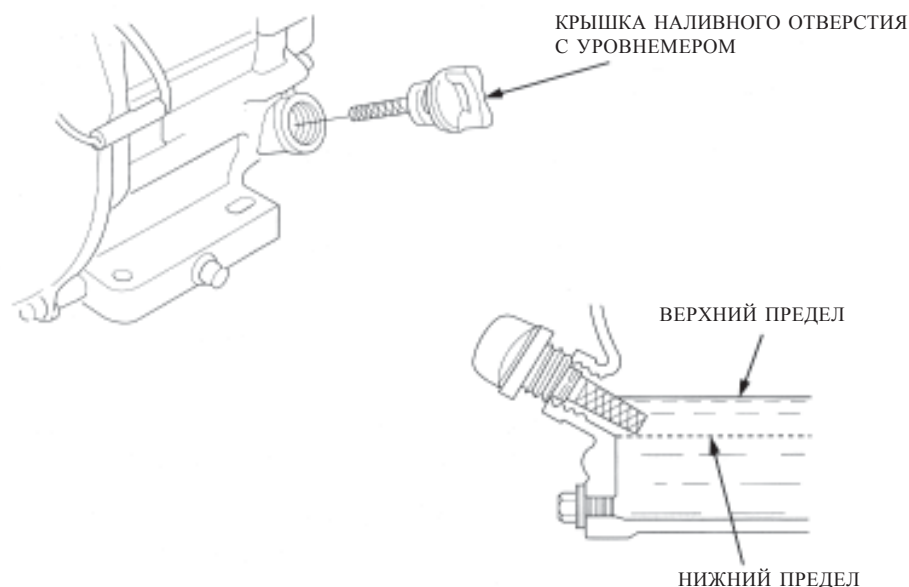
Работа двигателя с постоянно повторяющимся звуком детонации или удара означает, что двигатель неправильно эксплуатируется. Ограниченная гарантия дистрибьютора не распространяется на детали, поврежденные в результате неправильного эксплуатации.

ТЕХНИЧ. ОБСЛУЖИВАНИЕ ДВИГАТЕЛЯ HONDA

КОНТРОЛЬ УРОВНЯ МАСЛА В ДВИГАТЕЛЕ

Проверяйте уровень масла в двигателе, когда двигатель выключен и находится в горизонтальном положении.

1. Снимите крышку с уровнем с наливного отверстия и насухо вытрите ее.
2. Вставьте уровень в наливное отверстие, не закручивая крышку, и выньте его из отверстия. Проверьте уровень масла по уровню.
3. Если уровень масла низок, залейте масло до края наливного отверстия. Используйте масло, рекомендованное к употреблению (см. стр. 28).
4. Надежно закрутите крышку с уровнем на наливном отверстии.



ПРИМЕЧАНИЕ

Эксплуатация двигателя с низким уровнем масла может привести к его повреждению.

Предупреждающая система контроля уровня масла (в двигателях соответствующих типов) автоматически остановит двигатель, прежде чем уровень масла станет меньше предельно допустимой величины. Тем не менее, чтобы избежать неудобств, связанных с неожиданным прекращением работы, всегда проверяйте уровень масла в двигателе до его пуска.

ТЕХНИЧ. ОБСЛУЖИВАНИЕ ДВИГАТЕЛЯ HONDA

СМЕНА МАСЛА В ДВИГАТЕЛЕ

Слейте отработанное масло, пока двигатель теплый. Если масло теплое, оно вытекает быстро и полностью.

1. Разместите подходящий контейнер под двигателем для слива отработанного масла, затем снимите крышку с уровнем и сливную пробку.
2. Дайте отработанному маслу полностью стечь, затем поставьте на место сливную пробку и надежно закрутите ее.
3. Утилизируйте отработанное масло таким образом, чтобы не причинить ущерба окружающей среде. Мы советуем доставить отработанное масло в герметично закрытом контейнере на местный центр по переработке или на станцию обслуживания для последующей утилизации. Не выбрасывайте масло в мусор и не выливайте его на землю или в канализацию.
4. Залейте масло, рекомендованное к употреблению, (см. стр. 28) до наружного края наливного отверстия. Двигатель при этом должен находиться в горизонтальном положении.

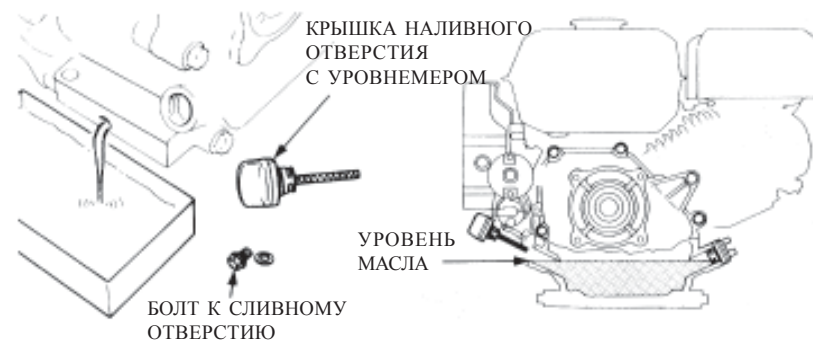
Емкость масляного бака: 0.63 кварт США (0.6 л)

ПРИМЕЧАНИЕ

Работа двигателя с низким уровнем масла может привести к его повреждению.

Предупреждающая система контроля уровня масла (в двигателях соответствующих типов) автоматически остановит двигатель, прежде чем уровень масла станет меньше предельно допустимой величины. Тем не менее, чтобы избежать неудобств, связанных с неожиданным прекращением работы, залейте масло до верхнего предельного уровня и регулярно проверяйте уровень масла.

5. Надежно закрутите крышку с уровнем на наливном отверстии.

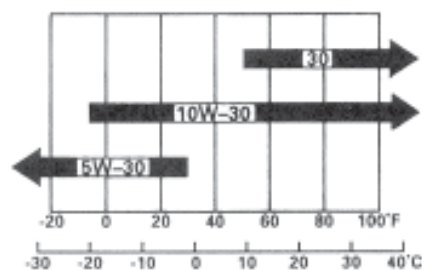


ТЕХНИЧ. ОБСЛУЖИВАНИЕ ДВИГАТЕЛЯ HONDA

РЕКОМЕНДАЦИИ ПО ВЫБОРУ МАСЛА ДЛЯ ДВИГАТЕЛЯ

Масло является одним из основных факторов, влияющих на технические характеристики и срок службы двигателя. Используйте детергентное масло для 4-тактных автомобильных двигателей.

Для общего применения рекомендуется масло марки SAE 10W-30. Масла с другой вязкостью, показанные на диаграмме, можно использовать, когда средняя температура в вашем регионе находится в пределах соответствующего диапазона.



ТЕМПЕРАТУРА ОКРУЖАЮЩЕЙ СРЕДЫ

Вязкость и классификация по эксплуатационным характеристикам масел типа SAE даны на API наклейке на контейнере с маслом. Honda рекомендует использовать масла типов SF или SG (по категории API SERVICE).

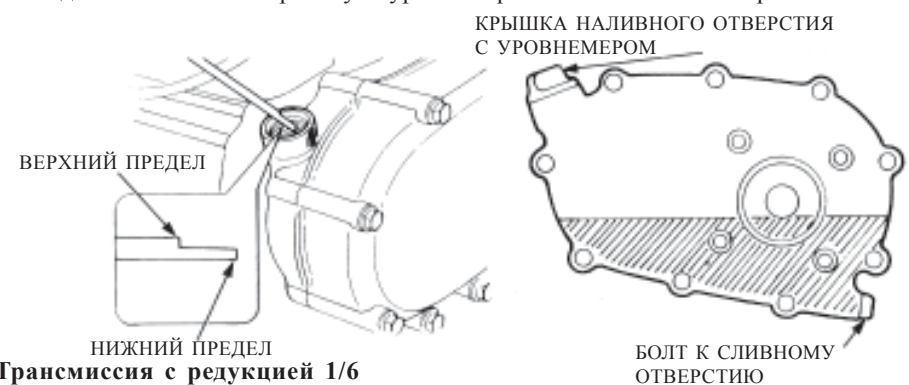
ТЕХНИЧ. ОБСЛУЖИВАНИЕ ДВИГАТЕЛЯ HONDA

КОНТРОЛЬ УРОВНЯ МАСЛА В ТРАНСМИССИИ (соответствующие типы двигателей)

Проверяйте уровень масла в трансмиссии, когда двигатель выключен и находится в горизонтальном положении.

Трансмиссия с центробежной муфтой, редукция 1/2

1. Снимите крышку с уровнем с наливного отверстия и насухо вытрите ее.
2. Вставьте, не закручивая, уровень в наливное отверстие и выньте его из отверстия. Проверьте уровень масла по уровнемеру.
3. Если уровень масла низок, залейте такое количество масла, чтобы его уровень соответствовал верхней предельной отметке на уровнемере. Используйте то же самое масло, что рекомендовано для использования в двигателе (см. стр. 28).
4. Надежно завинтите крышку с уровнем на наливном отверстии.



Трансмиссия с редукцией 1/6

1. Снимите болт-индикатор уровня масла и проверьте, достигает ли уровень масла края отверстия, в котором крепится болт-индикатор.
2. Если уровень масла ниже края отверстия, выньте болт из наливного отверстия и заливайте масло до тех пор, пока оно не начнет вытекать из отверстия для крепления болта-индикатора. Используйте то же самое масло, что рекомендовано для использования в двигателе (см. стр. 28).
3. Поставьте на место болт-индикатор и болт, закрывающий наливное отверстие, и надежно завинтите их.

ТЕХНИЧ. ОБСЛУЖИВАНИЕ ДВИГАТЕЛЯ HONDA

СМЕНА МАСЛА В ТРАНСМИССИИ (трансмиссия с центробежной муфтой, редукция 1/2)

Слейте отработанное масло, пока двигатель теплый. Если масло теплое, оно вытекает быстро и полностью.

Разместите подходящий контейнер под трансмиссией для слива отработанного масла, затем снимите крышку с уровнем и сливную пробку.

Дайте отработанному маслу полностью стечь, затем поставьте на место сливную пробку и надежно завинтите ее.

Утилизируйте отработанное масло таким образом, чтобы не причинить ущерба окружающей среде. Мы советуем доставить отработанное масло в герметично закрытом контейнере на местный центр по переработке или на станцию обслуживания для последующей утилизации. Не выбрасывайте масло в мусор и не выливайте его на землю или в канализацию.

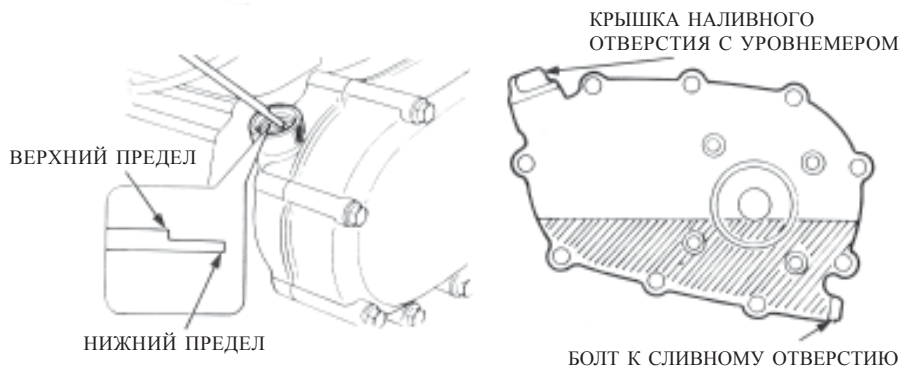
Залейте то же самое масло, что рекомендовано к использованию в двигателе (см. стр. 28) до верхней предельной отметки на индикаторе уровня. Двигатель при этом должен находиться в горизонтальном положении. Чтобы проверить уровень масла, вставьте его, не закручивая, в наливное отверстие, а затем выньте.

Емкость масляного бака: 0.63 кварт США (0.6 л)

ПРИМЕЧАНИЕ

Работа двигателя с низким уровнем масла в трансмиссии может привести к повреждению трансмиссии.

Надежно завинтите крышку с уровнем на наливном отверстии.

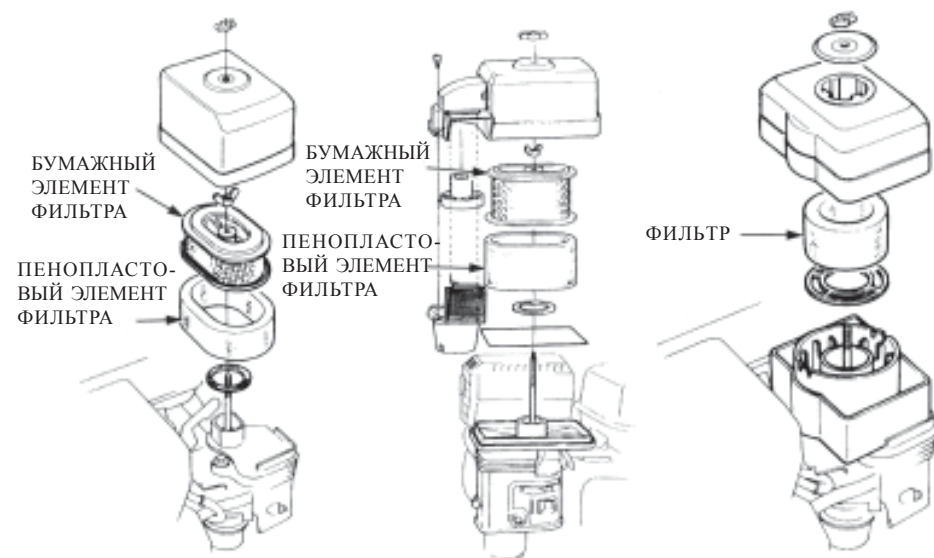


ТЕХНИЧ. ОБСЛУЖИВАНИЕ ДВИГАТЕЛЯ HONDA

ОСМОТР ВОЗДУШНОГО ФИЛЬТРА

Снимите крышку с воздухоочистителя и осмотрите фильтр. Очистите или замените загрязненные элементы фильтра. Всегда заменяйте поврежденные элементы фильтра. Если установлен воздухоочиститель типа масляной ванны, также проверьте уровень масла.

На страницах 32-34 вы найдете инструкции, относящиеся к воздухоочистителю и фильтру, установленным на вашем двигателе.



ВОЗДУХООЧИСТИТЕЛЬ СТАНДАРТНОГО ТИПА С ДВУМЯ ФИЛЬТРУЮЩИМИ ЭЛЕМЕНТАМИ (см. стр. 32-33)

ВОЗДУХООЧИСТИТЕЛЬ ЦИКЛОННОГО ТИПА С ДВУМЯ ФИЛЬТРУЮЩИМИ ЭЛЕМЕНТАМИ (см. стр. 32-33)

ВОЗДУХООЧИСТИТЕЛЬ ТИПА МАСЛЯНОЙ ВАННЫ

ТЕХНИЧ. ОБСЛУЖИВАНИЕ ДВИГАТЕЛЯ HONDA

УХОД ЗА ВОЗДУХООЧИСТИТЕЛЕМ

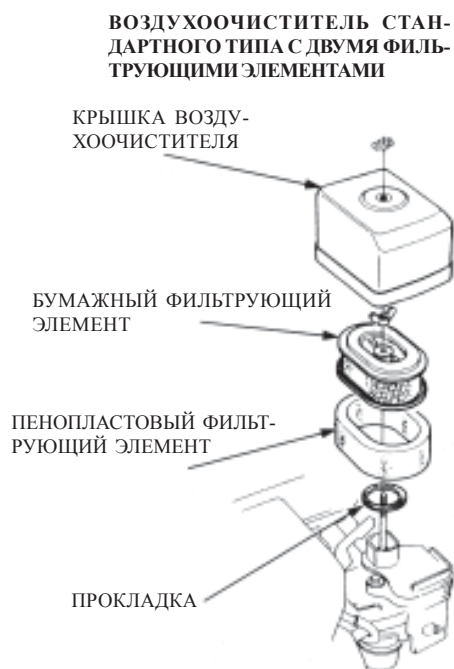
Загрязненный воздушный фильтр ограничивает поток воздуха к карбюратору, тем самым ухудшая технические характеристики двигателя. Если вы работаете с двигателем в условиях сильной запыленности, делайте очистку фильтра чаще, чем это предусмотрено ГРАФИКОМ РАБОТ ПО ТЕХНИЧЕСКОМУ ОБСЛУЖИВАНИЮ.

ПРИМЕЧАНИЕ

При работе двигателя без воздушного фильтра или с поврежденным воздушным фильтром в двигатель проникает грязь, приводя к быстрому износу двигателя. Ограниченные гарантийные обязательства дистрибьютера не распространяются на этот вид повреждения.

Типы воздухоочистителя с двумя фильтрующими элементами

1. Снимите гайку-барашек с крышки воздухоочистителя, а затем снимите крышку.
2. Снимите гайку-барашек с воздушного фильтра, а затем снимите фильтр.
3. Снимите пенопластовый фильтр с бумажного фильтра.
4. Осмотрите оба элемента воздухоочистителя и замените их, если они повреждены. Всегда заменяйте бумажный фильтр в соответствии с графиком работ по техническому обслуживанию (см. стр. 23).
5. Очистите элементы воздушного фильтра, если предполагается их повторное использование.

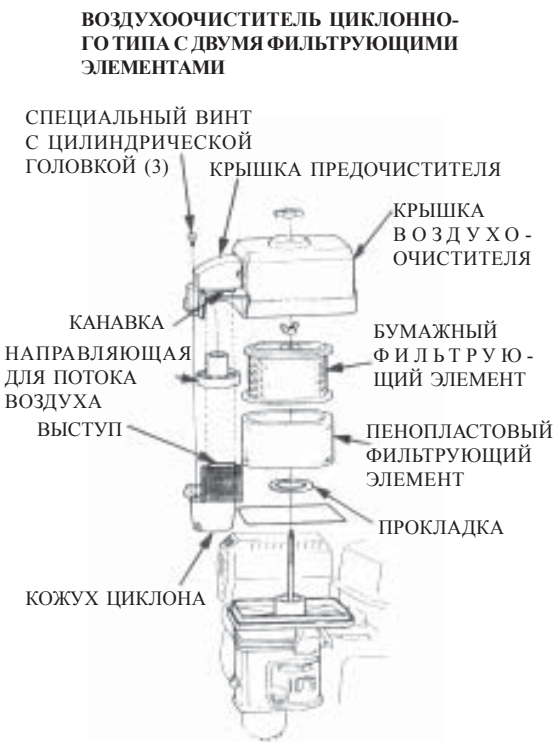


ТЕХНИЧ. ОБСЛУЖИВАНИЕ ДВИГАТЕЛЯ HONDA

Бумажный элемент воздушного фильтра: Несколько раз постучите элементом о твердую поверхность, чтобы удалить грязь, или продуйте его, пропуская сжатый воздух [давление воздуха не должно превышать 30 фунт/кв. дюйм (207 кПа, 2.1 кг/см²)] через фильтр изнутри. Никогда не пытайтесь удалить грязь щеткой, при этом грязь будет только забиваться в поры.

Пенопластовый элемент воздушного фильтра: Очистите его в теплой мыльной воде, промойте и дайте как следует высохнуть. Или очистите его в негорючем растворителе и дайте высохнуть. Погрузите фильтрующий элемент в чистое моторное масло, затем выдавите все излишки масла. Двигатель будет дымить при пуске, если в пенопласте осталось слишком много масла.

6. ТОЛЬКО ДЛЯ ЦИКЛОННОГО ТИПА: Снимите 3 винта с цилиндрическими головками с крышки предочистителя, затем снимите кожух циклона и направляющую потока воздуха. Промойте детали водой, тщательно высушите, затем соберите в обратном порядке. Убедитесь в том, что направляющая потока воздуха установлена так, как показано на рисунке. Устанавливайте кожух циклона так, чтобы ус в зоне впускного отверстия совпал с канавкой на крышке предочистителя.
7. Удалите влажной тряпкой грязь с внутренних поверхностей основания воздухоочистителя и его крышки. Следите за тем, чтобы грязь не попала в воздушный шланг, ведущий к карбюратору.
8. Поместите пенопластовый фильтрующий элемент на бумажный фильтрующий элемент и заново соберите воздушный фильтр. Убедитесь в том, что прокладка под воздушным фильтром находится в нужном месте. Надежно закрутите гайку-барашек воздушного фильтра.
9. Установите крышку воздухоочистителя, и надежно закрутите гайку-барашек крышки.



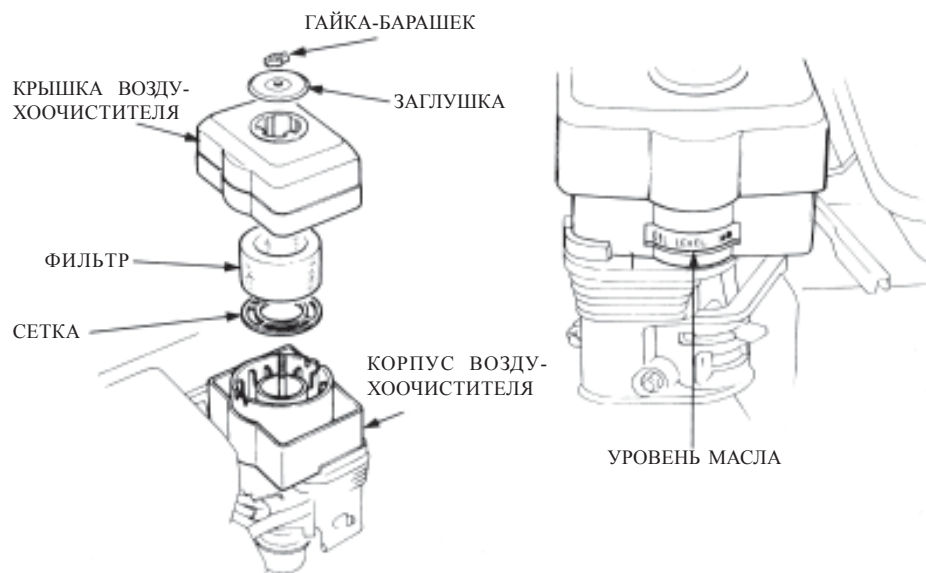
ТЕХНИЧ. ОБСЛУЖИВАНИЕ ДВИГАТЕЛЯ HONDA

Тип воздухоочистителя с масляной ванной

1. Отвинтите гайку-барашек и снимите заглушку и крышку с воздухоочистителя.
2. Снимите воздушный фильтр с крышки. Очистите крышку и фильтр в теплой мыльной воде, промойте и дайте как следует высохнуть. Или очистите их в негорючем растворителе и дайте высохнуть.
3. Погрузите фильтр в чистое моторное масло, затем выдавите все излишки масла. Двигатель будет дымить при пуске, если в пенопласте осталось слишком много масла.
4. Слейте отработанное масло из корпуса воздухоочистителя, удалите скопившуюся в нем грязь, используя негорючий растворитель, и просушите корпус.
5. Заполните корпус воздухоочистителя до отметки **УРОВЕНЬ МАСЛА** маслом того же самого типа, что рекомендовано к использованию в двигателе.

Емкость масляной ванны: 2.0 унций США (для жидкостей) (60 см³)

6. Снова соберите воздухоочиститель, и надежно завинтите гайку-барашек.



ТЕХНИЧ. ОБСЛУЖИВАНИЕ ДВИГАТЕЛЯ HONDA

ОЧИСТКА ОТСТОЙНИКА

1. Переведите топливный клапан в положение ВЫКЛ, затем снимите отстойник для топлива и уплотнительное кольцо.

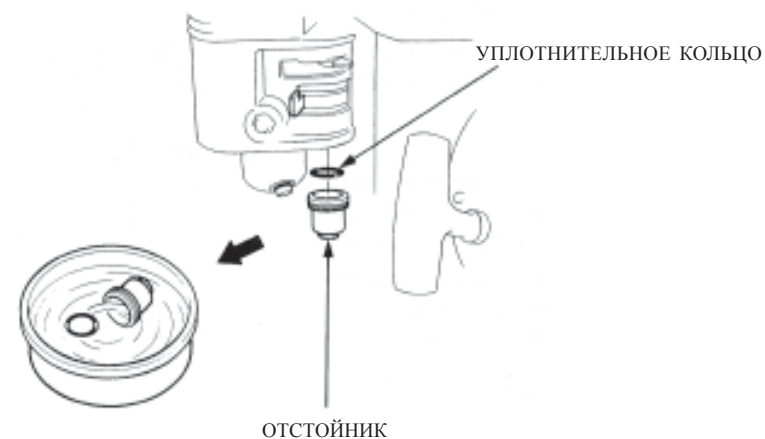
⚠ ПРЕДУПРЕЖДЕНИЕ:

Бензин является легковоспламеняемой и взрывчатой жидкостью.

Работая с топливом, можно получить ожоги или серьезные травмы.

- Работать на удалении от источников тепла, искр и пламени.
- Работать с топливом только вне помещения.
- Немедленно вытирать пролитое топливо.

2. Промойте отстойник и уплотнительное кольцо негорючим растворителем и тщательно просушите их.
3. Поместите уплотнительное кольцо в топливный клапан и установите отстойник. Надежно завинтите его.
4. Переведите топливный клапан в положение ВКЛ и проверьте на наличие утечек. Если есть утечка, замените уплотнительное кольцо.



ТЕХНИЧ. ОБСЛУЖИВАНИЕ ДВИГАТЕЛЯ HONDA

УХОД ЗА СВЕЧОЙ ЗАЖИГАНИЯ

Рекомендуемые типы свечей зажигания: BPR6ES (NGK)
W20EPR-U (DENSO)

ПРИМЕЧАНИЕ

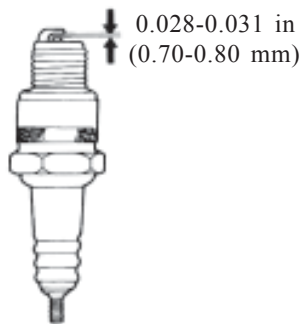
Использование свечи зажигания неподходящего типа может привести к повреждению двигателя.

1. Отсоедините капсюль свечи зажигания и удалите грязь из окружающего свечу пространства.
2. Снимите свечу зажигания с помощью ключа на 13/16 дюймов.

КЛЮЧ К СВЕЧЕ ЗАЖИГАНИЯ



3. Осмотрите свечу зажигания. Замените ее в случае, если электроды износились, или если на изоляторе есть трещины или сколы. Если вы намереваетесь повторно использовать свечу, очистите ее проволочной щеткой.
4. Измерьте межэлектродный зазор с помощью подходящего калибра. Зазор должен составлять 0,028-0,031 дюйма (0,70-0,80 мм).
5. В случае необходимости отрегулируйте зазор, осторожно подгибая боковой электрод. Осторожно, вручную, установите свечу, чтобы не допустить свинчивания резьбы.



ТЕХНИЧ. ОБСЛУЖИВАНИЕ ДВИГАТЕЛЯ HONDA

6. После того как свеча зажигания встанет на место, завинтите ее с помощью ключа на 13/16 дюймов, чтобы поджать шайбу.

Если вы устанавливаете использованную ранее свечу, поверните ключ на 1/8-1/4 оборота после того как свеча встанет на место.

Если вы устанавливаете новую свечу, поверните ключ на 1/2 оборота после того как свеча встанет на место.

ПРИМЕЧАНИЕ

Свободно болтающаяся свеча зажигания будет перегреваться, что может привести к повреждению двигателя. Если свеча затянута слишком сильно, это может привести к повреждению резьбы на цилиндрической головке.

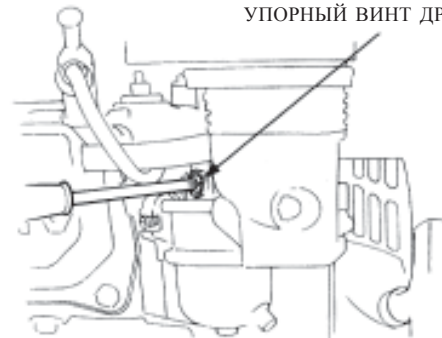
7. Присоедините капсюль к свече зажигания.

РЕГУЛИРОВКА СКОРОСТИ ХОЛОСТОГО ХОДА

1. Заведите двигатель вне помещения и дайте ему прогреться до рабочей температуры.
2. Переведите ручку акселератора в положение самой низкой скорости.
3. Поверните упорный винт на дросселе в такое положение, чтобы обеспечить стандартную скорость холостого хода.

Стандартная скорость холостого хода: 1,400 +200/-150 об/мин

УПОРНЫЙ ВИНТ ДРОССЕЛЯ



ТЕХНИЧ. ОБСЛУЖИВАНИЕ ДВИГАТЕЛЯ HONDA

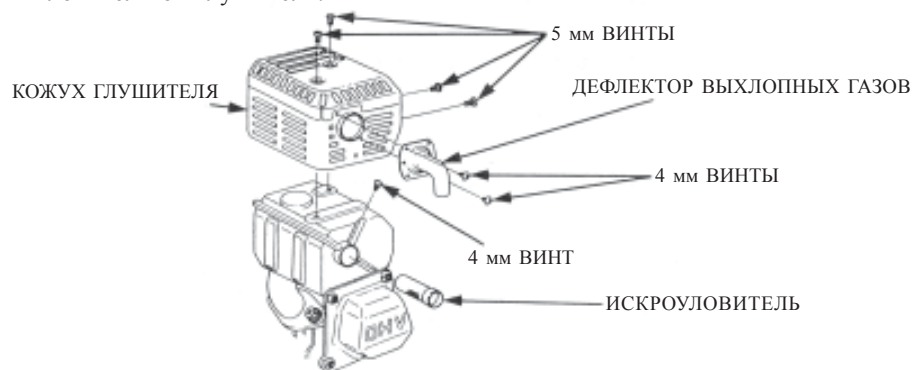
УХОД ЗА ИСКРОУЛОВИТЕЛЕМ (устанавливается по выбору)

На ваш двигатель в заводских условиях не устанавливается искроуловитель. В некоторых регионах запрещена работа двигателей без искроуловителя. Проверьте, нет ли таких ограничений в местных законах и положениях. Искроуловитель можно приобрести у уполномоченных сервисных дилеров компании Honda.

Искроуловитель должен проходить обслуживание каждые 100 часов работы двигателя, чтобы он мог нормально функционировать.

Когда двигатель работает, глушитель нагрет до высокой температуры. Дайте глушителю остыть, прежде чем начинать работать с искроуловителем.

1. Снимите три 4-миллиметровых винта с дефлектора выхлопных газов, а затем снимите дефлектор.
2. Снимите четыре 5-миллиметровых винта с кожуха глушителя, а затем снимите кожух глушителя.
3. Снимите 4-миллиметровый винт с искроуловителя и отсоедините искроуловитель от глушителя.



4. С помощью щетки удалите углеродистые отложения с экрана искроуловителя. Делайте это осторожно, чтобы не повредить экран.

На искроуловителе не должно быть повреждений и отверстий. Если искроуловитель поврежден, замените его.

5. Установите искроуловитель, кожух глушителя и дефлектор выхлопных газов в порядке обратном тому, в котором производилась разборка.



ПОЛЕЗНЫЕ СОВЕТЫ И ПРЕДЛОЖЕНИЯ

ХРАНЕНИЕ ДВИГАТЕЛЯ

Подготовка к хранению

Важно правильно подготовить двигатель к хранению, чтобы он надежно работал и имел хороший внешний вид. Выполнение следующих шагов поможет избежать появления ржавчины и коррозии на двигателе и обеспечит более легкий пуск двигателя при его использовании после хранения.

Очистка

Если двигатель работал, дайте ему остыть в течение не менее получаса, прежде чем приступить к очистке. Очистите все внешние поверхности и подкрасьте те места, где краска повреждена или где появилась ржавчина.

ПРИМЕЧАНИЕ

- Использование садового шланга или другого оборудования для подачи воды под давлением может привести к тому, что вода попадет в воздухоочиститель или в отверстие глушителя. Попадая в воздухоочиститель, вода намочит воздушный фильтр. Пройдя через воздушный фильтр или глушитель, вода может попасть в цилиндр и вызвать его повреждение.
- При контакте с горячим двигателем вода может вызвать его повреждение. Если двигатель работал, дайте ему остыть в течение не менее получаса, прежде чем мыть водой.

Топливо

При хранении бензин окисляется, и его качество ухудшается. Если бензин старый, может быть затруднен пуск двигателя и могут появляться смолистые отложения, забивающие топливную систему. Если качество бензина в двигателе ухудшилось при его хранении, возможно, потребуется техническое обслуживание или замена карбюратора и других компонентов топливной системы.

Интервал времени, в течение которого бензин можно оставлять в топливном баке и в карбюраторе без ухудшения рабочих характеристик двигателя, зависит от таких факторов, как марка бензина и температура хранения, а также от того, частично или полностью заполнен топливный бак. Воздух, находящийся в топливном баке, способствует ухудшению качества топлива. Хранение при слишком высокой температуре также ускоряет процесс порчи топлива. Проблемы, связанные с порчей топлива, могут появиться в течение нескольких месяцев или даже раньше, если топливный бак был заполнен несвежим бензином.

ПОЛЕЗНЫЕ СОВЕТЫ И ПРЕДЛОЖЕНИЯ

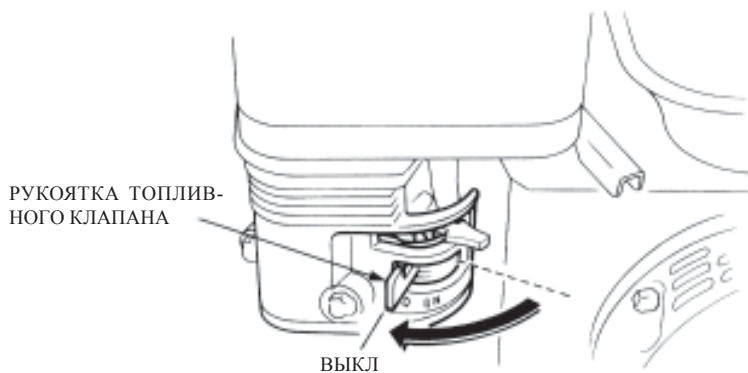
Ограниченные гарантийные обязательства дистрибьютера не распространяются на повреждения топливной системы или проблемы в работе двигателя, вызванные неправильными условиями хранения.

Можно продлить срок хранения топлива, добавив к нему стабилизатор топлива (назначение этого препарата следует из его названия). Вы также можете решить проблемы, связанные с хранением топлива, слив его из топливного бака и карбюратора.

ДОБАВКА СТАБИЛИЗАТОРА К ТОПЛИВУ ДЛЯ УВЕЛИЧЕНИЯ СРОКА ЕГО ХРАНЕНИЯ

При добавлении стабилизатора топлива топливный бак должен быть заполнен свежим бензином. Если топливный бак заполнен лишь частично, присутствие воздуха в баке во время хранения будет способствовать порче топлива. Если вы храните бензин для заправки в специальном контейнере, вы должны быть уверены в том, что в нем всегда находится свежий бензин.

1. Добавляйте стабилизатор топлива, следуя инструкциям производителя.
2. После добавления стабилизатора топлива дайте двигателю поработать вне помещения в течение 10 мин, чтобы быть уверенным в том, что стабилизированный бензин заменил нестабилизированный бензин в карбюраторе.
3. Выключите двигатель, и переведите рукоятку топливного клапана в положение ВЫКЛ.



ПОЛЕЗНЫЕ СОВЕТЫ И ПРЕДЛОЖЕНИЯ

СЛИВ ТОПЛИВА ИЗ ТОПЛИВНОГО БАКА И КАРБЮРАТОРА

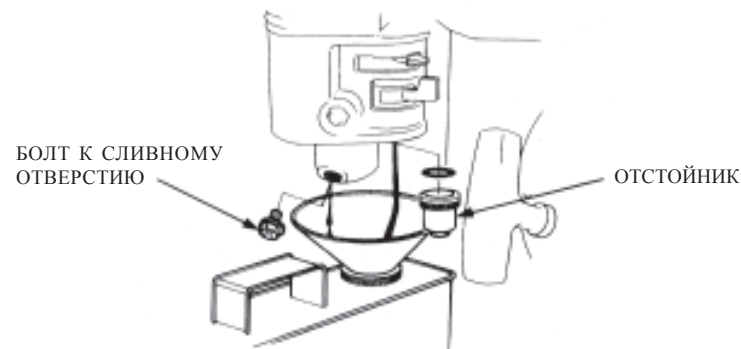
1. Разместите подходящий контейнер под карбюратором. Используйте воронку, чтобы не пролить топливо.
2. Снимите болт со сливного отверстия карбюратора и отстойник, затем переведите рукоятку топливного клапана в положение ВКЛ.

⚠ ПРЕДУПРЕЖДЕНИЕ:

Бензин является легковоспламеняемой и взрывчатой жидкостью.

Работая с топливом, можно получить ожоги или серьезные травмы.

- Работать на удалении от источников тепла, искр и пламени.
- Работать с топливом только вне помещения.
- Немедленно вытирать пролитое топливо.

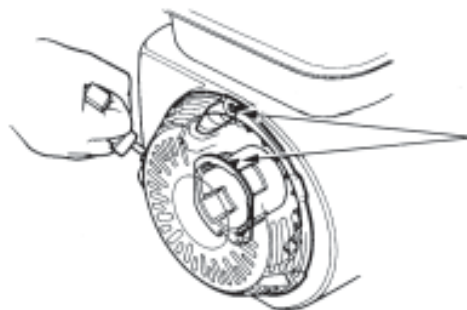


3. После того как все топливо слито в контейнер, поставьте на место болт и отстойник и надежно закрутите их.

ПОЛЕЗНЫЕ СОВЕТЫ И ПРЕДЛОЖЕНИЯ

Масло в двигателе

1. Замените масло в двигателе (см. стр. 27).
2. Снимите свечу зажигания (см. стр. 36).
3. Налейте столовую ложку масла (5-10 см³) чистого моторного масла в цилиндр.
4. Потяните за тросик стартера несколько раз, чтобы масло равномерно распределилось по цилиндру.
5. Поставьте на место свечу зажигания.
6. Медленно потяните за тросик стартера, пока не почувствуете сопротивления и пока паз на шкиве стартера не совпадет с отверстием в верхней части крышки стартера. Этим самым вы закроете клапаны, так что влага теперь не сможет попасть в цилиндр двигателя. Плавно отпустите тросик стартера в исходное положение.



Совместите паз на шкиве с отверстием в верхней части крышки.

Меры предосторожности при хранении

Если двигатель будет храниться с заполненным топливным баком и карбюратором, необходимо свести к минимуму опасность воспламенения паров бензина. Необходимо выбрать для хранения хорошо вентилируемое место вдали от устройств, в работе которых используется пламя, таких как печи, водонагреватели или сушилки. Также следует избегать мест, в которых могут находиться электродвигатели, являющиеся источниками искр, или где производится работа с электроинструментом.

По возможности не используйте для хранения места с повышенной влажностью, так как повышенная влажность приводит к появлению ржавчины и коррозии двигателя.

До тех пор, пока все топливо не слито из топливного бака, оставляйте рукоятку топливного клапана в положении ВЫКЛ, чтобы снизить возможность утечки топлива.

ПОЛЕЗНЫЕ СОВЕТЫ И ПРЕДЛОЖЕНИЯ

Размещайте оборудование таким образом, чтобы двигатель находился в горизонтальном положении. Наклон двигателя может привести к утечке топлива или масла.

Когда двигатель и выхлопная система остынут, накройте двигатель, чтобы защитить его от пыли. Горячие двигатель и выхлопная система могут привести к возгоранию и плавлению некоторых материалов. Не используйте пластиковую пленку в качестве пылезащитного материала. Если укрывной материал непористый, вокруг двигателя будет скапливаться влага, вызывая ржавчину и коррозию.

Если двигатель снабжен батареей к электрическому стартеру (тип QXE2), перезаряжайте батарею раз в месяц, пока двигатель находится на хранении. Это поможет увеличить срок службы батареи.

Извлечение из места хранения

Произведите проверку вашего двигателя в соответствии с указаниями гл. *ДО НАЧАЛА РАБОТЫ* настоящей инструкции.

Если топливо было слито при подготовке к хранению, заполните топливный бак свежим бензином. Если вы храните бензин для заправки двигателя в специальном контейнере, вы должны быть уверены в том, что в этом контейнере содержится только свежий бензин. Бензин окисляется и портится со временем, что затрудняет пуск двигателя.

Если цилиндр был смазан маслом на период хранения, двигатель при пуске может недолгое время дымить. Это нормальное явление.

ПОЛЕЗНЫЕ СОВЕТЫ И ПРЕДЛОЖЕНИЯ

ТРАНСПОРТИРОВКА

Если двигатель был в работе, дайте ему остыть в течение, по крайней мере, 15 мин, прежде чем грузить оборудование, в котором установлен двигатель, на транспортное средство. Горячие двигатель и выхлопная система могут привести к ожогам и воспламенению некоторых материалов.

При транспортировке двигатель должен быть в горизонтальном положении, чтобы уменьшить возможность утечки топлива. Рукоятка топливного клапана должна находиться в положении ВЫКЛ.

ВОЗМОЖНЫЕ НЕИСПРАВНОСТИ

НЕ ЗАВОДИТСЯ ДВИГАТЕЛЬ	Возможная причина	Пути устранения
1. При пуске двигателя QXE2 от электрического стартера: Проверить батарею и предохранитель.	Разрядилась батарея.	Зарядить батарею.
	Сгорел предохранитель.	Заменить предохранитель (см. стр. 46).
2. Проверить, в каком положении находятся органы управления.	Топливный клапан в положении ВЫКЛ.	Перевести рукоятку топливного клапана в положение ВКЛ.
	Воздушная заглушка в положении ОТКРЫТО.	Перевести рукоятку воздушной заглушки в положение ЗАКРЫТО (только если двигатель холодный).
	Включатель двигателя в положении ВЫКЛ.	Перевести в положение ВКЛ.
3. Проверить топливо.	Израсходовано топливо.	Заправить топливом (см. стр. 24).
	Топливо низкого качества; двигатель хранился с бензином без добавки стабилизатора или был заправлен бензином нижнего качества.	Слить бензин из топливного бака и карбюратора (см. стр. 41). Заполнить свежим бензином (см. стр. 24).
4. Снять и осмотреть свечу зажигания.	Свеча зажигания неисправна, загрязнена; неправильно выставлен зазор.	Прочистить или заменить свечу зажигания; выставить требуемый зазор.
	Свеча зажигания смочена бензином (переполненный двигатель).	Высушить и заново установить свечу зажигания. Произвести пуск двигателя с ручкой акселератора в положении БЫСТРО.
5. Отвести двигатель к уполномоченному сервисному дилеру компании Honda или обратиться к ремонтную мастерскую.	Забит топливный фильтр, неправильно работает карбюратор, неправильно работает система зажигания, «заедает» клапаны и т. д.	дефектные компоненты.

ПОТЕРЯ МОЩНОСТИ ДВИГАТЕЛЯ	Возможная причина	Пути устранения
1. Проверить воздушный фильтр.	Забиты элемент (элементы) фильтра.	Прочистить или заменить элемент (элементы) (см. стр. 32–34).
2. Проверить топливо.	Топливо низкого качества; двигатель хранился с бензином без добавки стабилизатора или был заправлен бензином нижнего качества.	Слить бензин из топливного бака и карбюратора (см. стр. 41). Заполнить свежим бензином (см. стр. 24).
3. Отвести двигатель к уполномоченному сервисному дилеру компании Honda или обратиться к ремонтную мастерскую.	Забит топливный фильтр, неправильно работает карбюратор, неправильно работает система зажигания, «заедает» клапаны и т. д.	Заменить или отремонтировать дефектные компоненты.

ВОЗМОЖНЫЕ НЕИСПРАВНОСТИ

ЗАМЕНА ПРЕДОХРАНИТЕЛЯ (только для типа QXE2)

Цепь реле электрического стартера и цепь заряда батареи защищены 5-амперным предохранителем. В результате сгорания предохранителя электрическая цепь перестает работать. Двигатель можно запустить вручную, если сгорел предохранитель, но работающий двигатель не зарядит батарею.

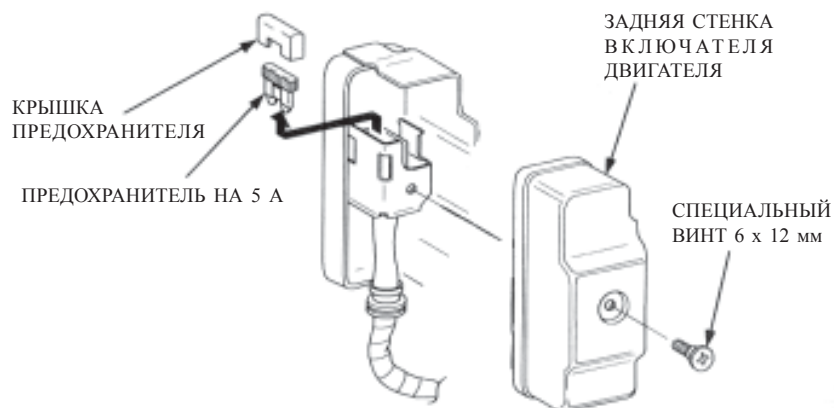
1. Выкрутите винт 6 x 12 мм из задней стенки коробки включателя двигателя.
2. Снимите заднюю стенку и осмотрите предохранитель.

Если предохранитель сгорел, снимите крышку предохранителя, выньте и выбросьте сгоревший предохранитель. Установите новый предохранитель на 5 А и закройте крышку предохранителя.

ПРИМЕЧАНИЕ

Никогда не используйте предохранитель с номинальным током более 5 А, так как это может привести к серьезным повреждениям электрической схемы или пожару.

3. Поставьте на место заднюю стенку. Поставьте на место винт 6 x 12 мм и надежно завинтите его.

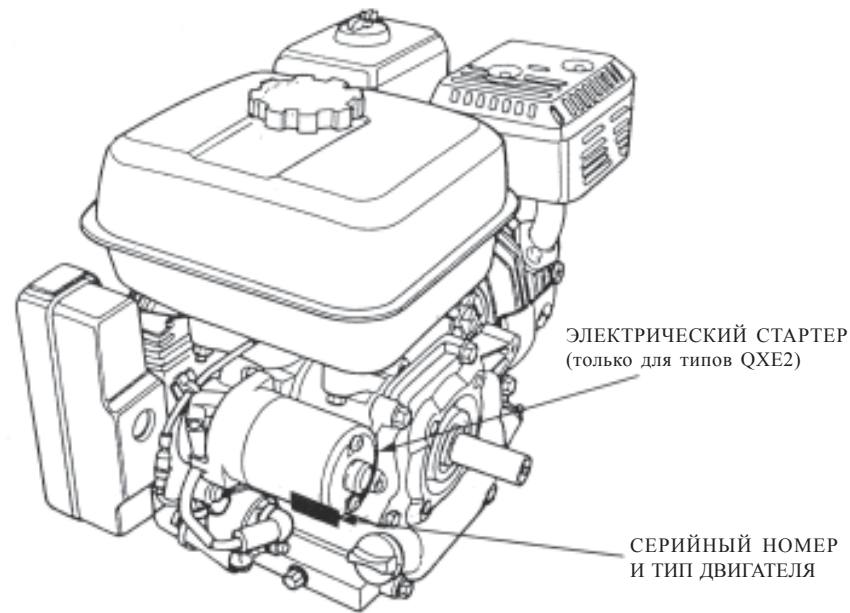


Частое перегорание предохранителя свидетельствует о том, что имеют место короткое замыкание или перегрузка электрической цепи. Если предохранитель перегорает часто, необходимо отвести двигатель в ремонт к сервисному дилеру компании Honda.

ТЕХНИЧЕСКАЯ ИНФОРМАЦИЯ ДЛЯ ПОТРЕБИТЕЛЯ

ТЕХНИЧЕСКАЯ ИНФОРМАЦИЯ

Местонахождение серийного номера



Запишите ниже серийный номер двигателя. Вам необходимо будет указывать этот серийный номер, когда вы будете заказывать детали, а также когда вам потребуется техническая консультация или гарантийное обслуживание (см. стр. 59).

Серийный номер двигателя: _____

ТЕХНИЧЕСКАЯ ИНФОРМАЦИЯ ДЛЯ ПОТРЕБИТЕЛЯ

Подключение батареи в двигателе с электрическим стартером (только для типа QXE2)

Используйте батарею с напряжением 12 В и емкостью в ампер-часах не менее 18 А-час.

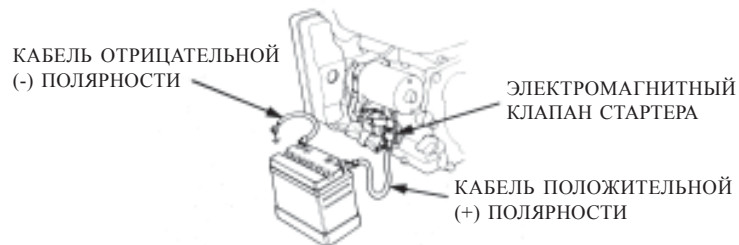
Соблюдайте осторожность, чтобы не включить батарею с обратной полярностью, так как это приведет к короткому замыканию зарядной цепи батареи. Всегда подсоединяйте кабель положительной (+) полярности к положительной клемме батареи, перед тем как подсоединять кабель отрицательной (-) полярности. В этом случае, если прикручивая кабель положительной полярности, вы случайно коснетесь инструментами заземленных деталей, не произойдет короткого замыкания.

⚠ ПРЕДУПРЕЖДЕНИЕ:

Несоблюдение указаний настоящей инструкции может вызвать взрыв батареи и причинить серьезные травмы находящимся поблизости людям.

Батарея должна находиться на удалении от искр, пламени и дымящихся материалов.

1. Подсоединить кабель положительной (+) полярности к выводу электромагнитного клапана стартера, как показано на рисунке.
2. Подсоединить кабель отрицательной (-) полярности к крепежному болту двигателя, или к болту в каркасе, или к какой-либо другой части двигателя, так, чтобы обеспечить надежное заземление.
3. Подсоединить кабель положительной (+) полярности к положительной (+) клемме батареи, как показано на рисунке.
4. Подсоединить кабель отрицательной (-) полярности к отрицательной (-) клемме батареи, как показано на рисунке.
5. Покрывать клеммы и концы кабелей смазкой.



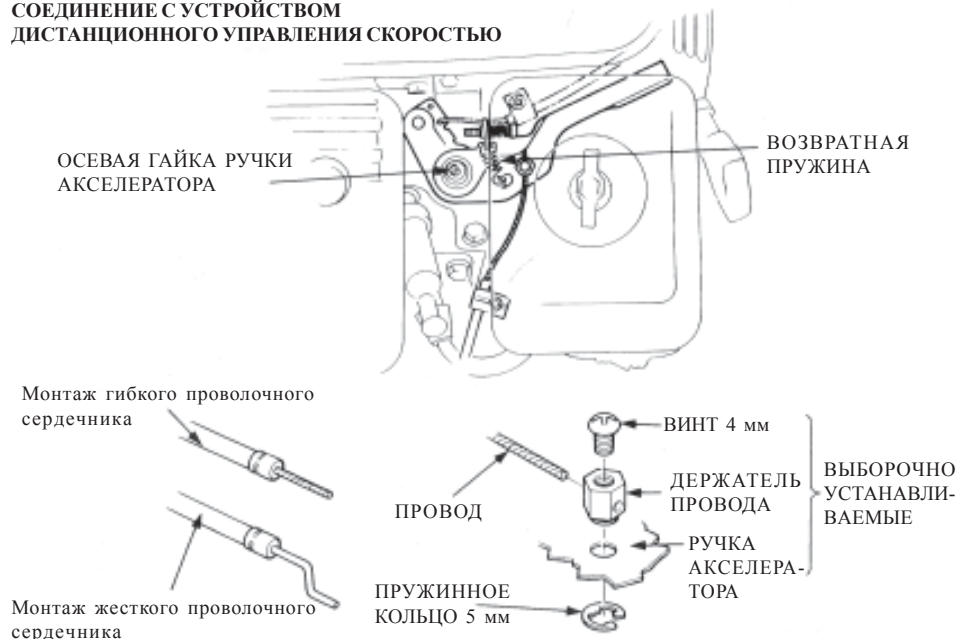
ТЕХНИЧЕСКАЯ ИНФОРМАЦИЯ ДЛЯ ПОТРЕБИТЕЛЯ

Соединение с устройством дистанционного управления

В ручке акселератора и рукоятке воздушной заслонки имеются отверстия для подсоединения выборочно используемого кабеля. На приведенных ниже рисунках даны примеры подключения жесткого кабеля и гибкого плетеного кабеля. При использовании гибкого плетеного кабеля необходимо дополнительно использовать возвратную пружину, как показано на рисунке.

При регулировке скорости с помощью дистанционного устройства необходимо ослаблять фрикционную гайку ручки акселератора.

СОЕДИНЕНИЕ С УСТРОЙСТВОМ ДИСТАНЦИОННОГО УПРАВЛЕНИЯ СКОРОСТЬЮ



СОЕДИНЕНИЕ С УСТРОЙСТВОМ ДИСТАНЦИОННОГО УПРАВЛЕНИЯ ВОЗДУШНОЙ ЗАСЛОНКОЙ



ТЕХНИЧЕСКАЯ ИНФОРМАЦИЯ ДЛЯ ПОТРЕБИТЕЛЯ

Модификация карбюратора для работы на больших высотах

При работе на больших высотах топливно-воздушная смесь, вырабатываемая стандартным карбюратором, будет слишком обогащена бензином. В результате технические характеристики двигателя ухудшатся, а расход топлива увеличится. Работа на смеси, слишком обогащенной бензином, также приведет к загрязнению свечи зажигания и затруднит пуск двигателя.

Технические характеристики двигателя, работающего на больших высотах, можно улучшить путем специальной модификации карбюратора. Если ваш двигатель всегда работает на высотах, превышающих 6000 футов (1800 м), обратитесь к вашему сервисному дилеру по вопросу модификации карбюратора.

Даже с модифицированным карбюратором, выходная мощность двигателя будет уменьшаться примерно на 3.5% с увеличением высоты на каждые 1000 футов (100 м). Если карбюратор не модифицирован, высота будет еще в большей степени влиять на мощность двигателя.

ПРИМЕЧАНИЕ

Если карбюратор модифицирован для работы на больших высотах, вырабатываемая им топливно-воздушная смесь будет слишком обедненной для работы на малых высотах. Работа с модифицированным карбюратором на высотах ниже 6000 футов (1800 м) может привести к перегреву двигателя и вызвать его серьезные повреждения. При переходе к работе на малых высотах обратитесь к вашему сервисному дилеру с тем, чтобы вернуться к исходным заводским настройкам карбюратора.

ТЕХНИЧЕСКАЯ ИНФОРМАЦИЯ ДЛЯ ПОТРЕБИТЕЛЯ

КИСЛОРОДОСОДЕРЖАЩИЕ ВИДЫ ТОПЛИВА

Некоторые традиционные марки бензина смешивают со спиртами или эфирами. Такие типы бензина называют кислородосодержащими видами топлива. Для удовлетворения стандартам по чистоте воздуха в некоторых районах США и Канады используют кислородосодержащие виды топлива, чтобы снизить токсичность выхлопных газов.

Если вы используете кислородосодержащий бензин, необходимо убедиться в том, что он неэтилирован, и что его октановое число не ниже предельно допустимого.

Прежде чем использовать какой-либо вид кислородосодержащего топлива, постарайтесь получить подтверждение того, что его состав соответствует данному виду. В некоторых штатах (провинциях) требуется, чтобы на топливном насосе была наклейка с соответствующей информацией.

Ниже приводятся значения процентного содержания кислородосодержащих компонентов, соответствующие стандартам EPA:

ЭТАНОЛ — (этиловый или хлебный спирт) 10% от объема
Можно использовать бензин, содержащий до 10 объемных процентов этанола. Бензин, содержащий этанол, может также продаваться под названием бензоспирт.

МТБЭ — (третичный метилбутилэфир) 15% от объема
Можно использовать бензин, содержащий до 15 объемных процентов МТБЭ.

МЕТАНОЛ — (метиловый или древесный спирт) 5% от объема
Можно использовать бензин, содержащий до 5 объемных процентов метанола, при условии, что он также содержит соразработители и замедлители коррозии для защиты топливной системы. Если бензин содержит более 5% метанола, могут возникнуть проблемы с пуском и/или нормальной работой двигателя. Это может также привести к повреждениям металлических, резиновых и пластмассовых деталей топливной системы.

Если вы замечаете какие-либо нежелательные симптомы в работе двигателя, производите заправку на другой станции или перейдите на другую марку бензина.

Гарантийные обязательства не распространяются на повреждения топливной системы или неполадки в работе двигателя, которые вызваны использованием топлива с процентным содержанием кислородосодержащих компонентов, превышающим приведенные выше значения.

ТЕХНИЧЕСКАЯ ИНФОРМАЦИЯ ДЛЯ ПОТРЕБИТЕЛЯ

Информация о системе понижения токсичности выхлопа

Источник загрязнения

В процессе сгорания топлива образуются окись углерода, окислы азота и углеводороды. Контроль за содержанием углеводородов и окислов азота очень важен, так как при определенных условиях при воздействии солнечного света эти вещества реагируют с образованием фотохимического смога. Окись углерода не участвует в этих реакциях, но является ядовитой.

В моделях, производимых компанией Honda, карбюратор и другие системы настроены таким образом, чтобы вырабатывалась обедненная топливно-воздушная смесь и тем самым уменьшалось содержание окиси углерода, окислов азота и углеводородов в выхлопных газах.

Законодательные акты по охране воздушной среды, действующие в США и Калифорнии

Стандарты ЕРА и положения, действующие в Калифорнии, требуют от всех производителей представлять в письменном виде инструкции по эксплуатации и обслуживанию систем понижения токсичности выхлопа.

Необходимо выполнять следующие правила и процедуры, чтобы содержание вредных веществ в выхлопных газах вашего двигателя соответствовало стандартам по содержанию вредных веществ в выхлопных газах.

Несанкционированное вмешательство и изменения

Несанкционированное вмешательство или изменения в системе понижения токсичности выхлопа могут привести к увеличению содержания вредных веществ в выхлопных газах выше допустимого уровня. Действиями, относящимися к несанкционированному вмешательству, являются:

- Снятие или замена любой детали систем впуска и выпуска и топливной системы.
- Замена или снятие регулирующего сцепления или механизма регулировки скорости с целью обеспечения работы двигателя за пределами его номинальных параметров.

ТЕХНИЧЕСКАЯ ИНФОРМАЦИЯ ДЛЯ ПОТРЕБИТЕЛЯ

Неполадки, которые могут повлиять на содержание токсичных веществ в выхлопе

Если для работы вашего двигателя характерны перечисленные ниже признаки, обратитесь к вашему сервисному дилеру по поводу проверки и ремонта двигателя.

- Двигатель заводится с трудом или глохнет после пуска.
- Неравномерное вращение на холостом ходу.
- Перебой зажигания или обратная вспышка под нагрузкой.
- Догорание топлива (обратная вспышка).
- Черный дым из выхлопной трубы или повышенный расход топлива.

Замена деталей

Системы понижения токсичности выхлопа, применяемые в двигателях Honda, сконструированы, изготовлены и сертифицированы на соответствие стандартам ЕРА и правилам, регламентирующим содержание токсичных веществ в выхлопных газах, действующим в Калифорнии. Мы рекомендуем при проведении технического обслуживания использовать запчасти, производимые компанией Honda. Эти детали соответствуют тем же самым стандартам, что и первично установленные детали, так что вы можете быть уверены в том, что они обеспечат требуемые технические характеристики двигателя. Использование запчастей, которые не соответствуют оригинальному дизайну и качеству, могут ухудшить эффективность системы снижения токсичности выхлопа двигателя.

Производитель запчастей берет на себя ответственность за то, что использование производимых им запчастей не приведет к ухудшению технических характеристик выхлопной системы. Производители запчастей или фирмы, занимающиеся восстановлением бывших в употреблении деталей, должны иметь сертификаты, подтверждающие, что использование их продукции не приведет к тому, что двигатель перестанет удовлетворять правилам, регламентирующим содержание токсичных веществ в выхлопных газах.

Техническое обслуживание

Придерживайтесь графика работ по техническому обслуживанию, приведенному на стр. 23. Помните о том, что график составлен исходя из предположения, что двигатель используется в нормальных условиях. Постоянные перегрузки и работа при повышенной температуре или в условиях повышенной влажности и запыленности требуют более частого проведения технического обслуживания.

ТЕХНИЧЕСКАЯ ИНФОРМАЦИЯ ДЛЯ ПОТРЕБИТЕЛЯ

Технические условия

GX120

Длина x ширина x высота	11,7 x 13,4 x 12,5 дюймов (297 x 341 x 318 мм)
Вес без топлива	28,7 фунтов (13,0 кг)
Тип двигателя	4-тактный, одноцилиндровый, с верхним расположением клапанов
Рабочий объем [площадь отверстия x ход]	7,3 дюйм ³ (119 см ³) [2,4 x 1,7 дюймов (60 x 42 мм)]
Максимальная эффективная мощность	3,9 л.с. (2,9 кВт, 4,0 PS) на 3600 об/мин
Максимальный вращающий момент	5,4 фут-фунт (7,4 Н м, 0,75 кг-м) на 2500 об/мин
Расход топлива	0,51 фунт/(л.с. час) (313 г/(кВт час), 230 г/(PS час))
Система охлаждения	Сжатый воздух
Система зажигания	Индуктор на транзисторной схеме
Вращение вала отбора мощности	Против часовой стрелки

GX160

Длина x ширина x высота	12,0 x 14,3 x 13,2 дюймов (304 x 362 x 335 мм)
Вес без топлива	33,1 фунтов (15,0 кг)
Тип двигателя	4-тактный, одноцилиндровый, с верхним расположением клапанов
Рабочий объем [диаметр отверстия x ход]	9,9 дюйм ³ (163 см ³) [2,7 x 1,8 дюймов (68 x 45 мм)]
Максимальная эффективная мощность	5,4 л.с. (4,0 кВт, 5,5 PS) на 3600 об/мин
Максимальный вращающий момент	8,0 фут-фунт (10,8 Н м, 1,1 кг-м) на 2500 об/мин
Расход топлива	0,51 фунт/(л.с. час) (313 г/(кВт час), 230 г/(PS час))
Система охлаждения	Сжатый воздух
Система зажигания	Индуктор на транзисторной схеме
Вращение вала отбора мощности	Против часовой стрелки

ТЕХНИЧЕСКАЯ ИНФОРМАЦИЯ ДЛЯ ПОТРЕБИТЕЛЯ

Технические условия

GX200

Длина x ширина x высота	12,3 x 14,8 x 13,2 дюймов (313 x 376 x 335 мм)
Вес без топлива	35,3 фунта (16,0 кг)
Тип двигателя	4-тактный, одноцилиндровый, с верхним расположением клапанов
Рабочий объем [диаметр отверстия x ход]	12,0 дюйм ³ (196 см ³) [2,7 x 2,1 дюйма (68 x 54 мм)]
Максимальная эффективная мощность	6,4 л.с. (4,8 кВт, 6,5 PS) на 3600 об/мин
Максимальный вращающий момент	9,76 фут-фунт (13,2 Н м, 1,35 кг-м) на 2500 об/мин
Расход топлива	0,51 фунт/(л.с. час) (313 г/(кВт час), 230 г/(PS час))
Система охлаждения	Сжатый воздух
Система зажигания	Индуктор на транзисторной схеме
Вращение вала отбора мощности	Против часовой стрелки

GX120/GX160/GX200 Настраиваемые параметры

ПОЗ.	ТЕХН. ТРЕБОВАНИЯ	ТЕХН. ОБСЛУЖИВАНИЕ
Зазор свечи зажигания	0,7 – 0,8 мм (0,028 – 0,031 дюйм)	См. стр. 36
Зазор клапана	ВНУТР.: 0,15 ± 0,02 мм (холодн.) ВНЕШ.: 0,20 ± 0,02 мм (холодн.)	Обратиться к уполномоченному дилеру компании Honda
Другие настраиваемые параметры	Настройка других параметров не требуется	

ТЕХНИЧЕСКАЯ ИНФОРМАЦИЯ ДЛЯ ПОТРЕБИТЕЛЯ

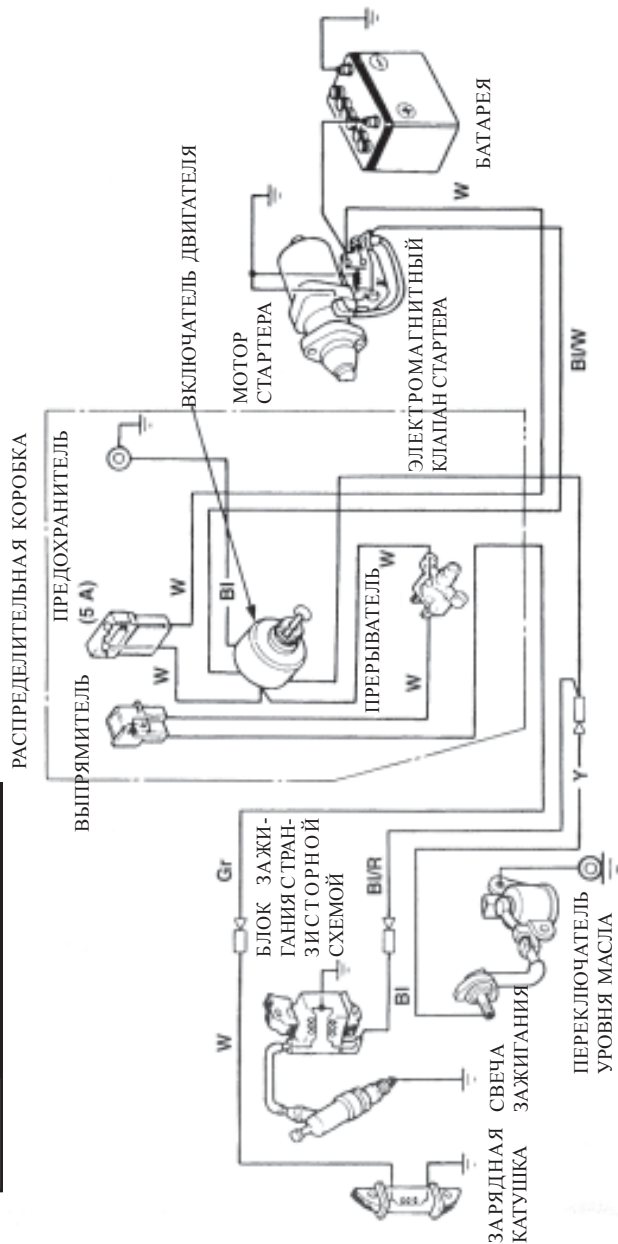
Электрические схемы

Тип QXE2 с предупреждающей системой контроля уровня масла и электрическим стартером

56 ВКЛЮЧАТЕЛЬ ДВИГАТЕЛЯ

	К	Е	ST	ВАТ
ВЫКЛ	○	○		
ВКЛ				
ПУСК				○

В1	ЧЕРНЫЙ	Gr	СЕРЫЙ
У	ЖЕЛТЫЙ	R	КРАСНЫЙ
W	БЕЛЫЙ	G	ЗЕЛЕНый

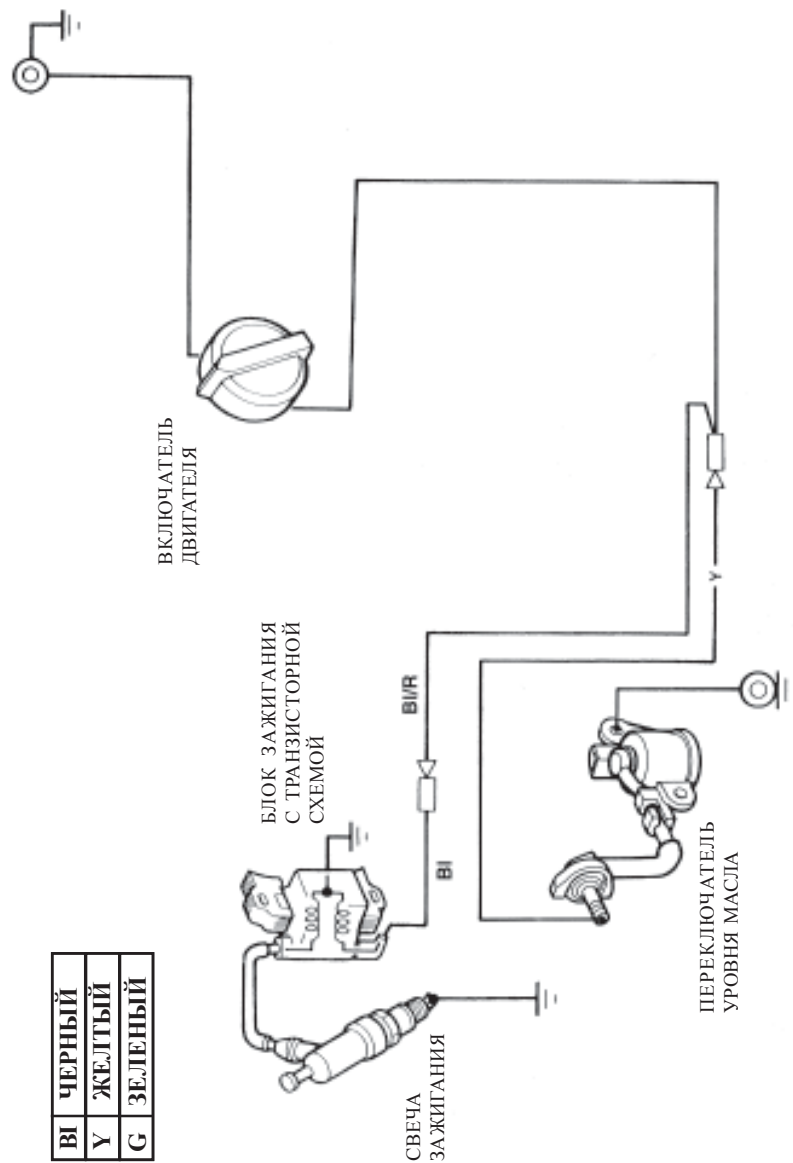


ТЕХНИЧЕСКАЯ ИНФОРМАЦИЯ ДЛЯ ПОТРЕБИТЕЛЯ

Электрические схемы

Тип QXE2 с предупреждающей системой контроля уровня масла и без электрического стартера

В1	ЧЕРНЫЙ
У	ЖЕЛТЫЙ
С	ЗЕЛЕНый



57

ТЕХНИЧЕСКАЯ ИНФОРМАЦИЯ ДЛЯ ПОТРЕБИТЕЛЯ

ИНФОРМАЦИЯ ДЛЯ ПОТРЕБИТЕЛЯ

Публикации компании Honda

Эти публикации дадут вам дополнительную информацию, касающуюся технического обслуживания и ремонта вашего двигателя. Вы можете заказать их у дилеров компании Honda.

Заводская инструкция

Эта инструкция содержит всю необходимую информацию, касающуюся технического обслуживания и ремонта вашего двигателя. Предназначена для опытных технических специалистов.

Каталог деталей

Этот каталог содержит полный иллюстрированный перечень всех деталей двигателя.

ТЕХНИЧЕСКАЯ ИНФОРМАЦИЯ ДЛЯ ПОТРЕБИТЕЛЯ

Информация о гарантийном обслуживании

Сотрудники сервисных центров компании Honda являются опытными профессионалами. Они должны быть способны ответить на любой вопрос, который может у вас возникнуть. Если вы столкнулись с проблемой, которую сервисный дилер не может решить к вашему удовлетворению, обратитесь к руководству сервисного центра. Менеджер по обслуживанию или генеральный директор помогут вам. Практически все проблемы решаются таким образом.

Если вы не удовлетворены решением, которое примет руководство сервисного центра, обратитесь в отдел по связям с потребителями компании Honda. Вы можете написать по адресу:

American Honda Motor Co, Inc.
Power Equipment Division
Customer Relations Office
4475 River Green Parkway
Duluth, Georgia 30136-2565

или позвонить по телефону: (770) 497-6400

При обращении в отдел по связям с потребителями (письменно или устно), просим вас представить следующую информацию:

- Тип модели и серийный номер (см. стр. 47)
- Имя дилера, у которого был куплен двигатель
- Имя и адрес сервисного дилера
- Дата покупки
- Ваше имя, адрес и номер телефона
- Подробное описание возникшей проблемы

ЗАМЕТКИ

ИНФОРМАЦИЯ ДЛЯ БЫСТРОЙ СПРАВКИ

Топливо	Тип	Неэтилированный бензин с октановым числом от 86 и выше (стр. 25)
	Емкость	GX120: 0,66 гал США (2,5 л) GX160 и GX200: 0,95 гал США (3,6 л)
Масло	Тип	SAE 10W-30, API SF или SG, для общего применения (стр. 28)
	Емкость	0,67 кварт США (0,6 л)
Свеча зажигания	Тип	NGK: BPR6ES, DENSO: W20EPR-U
	Зазор	0,028-0,031 дюймов (0,70-0,80 мм) (стр. 36)
Карбюратор	Скорость холостого хода	1400 +200/-150 об/мин (стр. 37)
Техническое обслуживание	Перед каждым использованием	Проверить уровень масла в двигателе. Проверить уровень масла в трансмиссии (в соответствующих типах двигателей). Проверить воздушный фильтр.
	Первые 20 часов	Заменить масло в двигателе. Заменить масло в трансмиссии (в соответствующих типах двигателей).
	Последующие	См. график работ по техническому обслуживанию на стр. 23.

HONDA

31ZH7622
00X31-ZH7-6220

EM **K1** AM ⊗ Y 30000.2001.01
PRINTED IN JAPAN