



# CAIMAN

Газонокосильная машина  
**Caiman Anteo 2WD / Anteo 4WD**

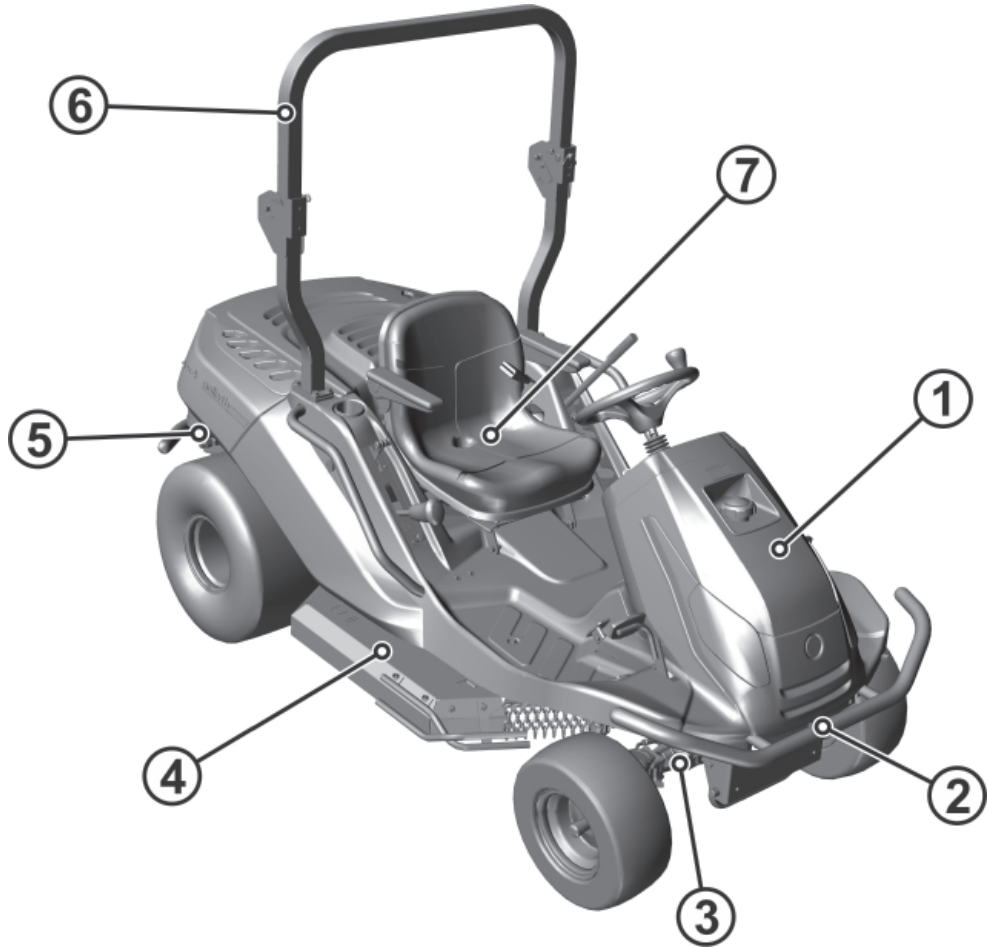
## Руководство пользователя



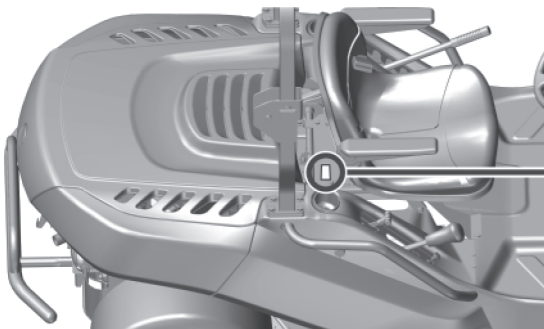
# EAC



1.2



1.3.1



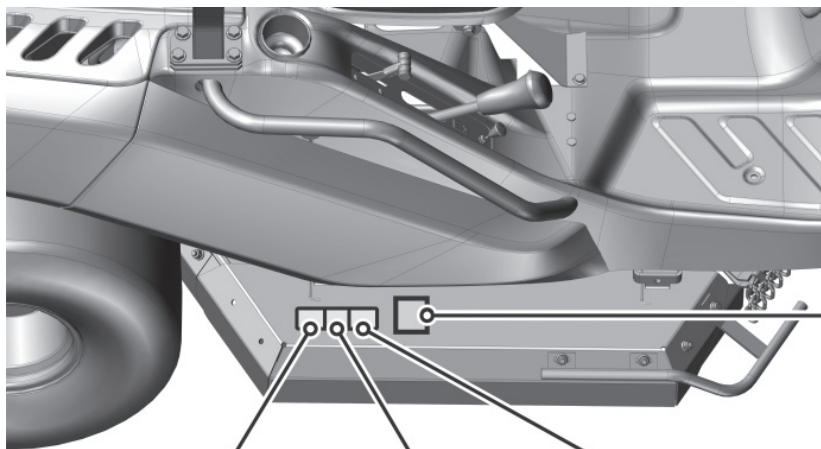
<b>CAIMAN</b>		9
1	Тип №:	Машина газонокосильная LJ-102
2	Двигатель:	Саймон Алтео 2WD 16,6 кВт - 3600 об/мин
3	Год изготовления:	Kawasaki FS730V
4	Вес:	401 кг
5	Производитель:	Секо Индастрис, с.р.о., Подникателска 552, Беховице, 190 11 Прага 9, Чешская Республика
6	Импортер:	ООО «Дистрибуторский Центр ЮНИСОО» 141406, Московская область, г. Химки Ленинградское ш., владение № 29 Г, Россия
		8
		7

**SECO**  
INDUSTRIES

L<sub>WA</sub>  
**100** dB

CE EAC

1.3.2a



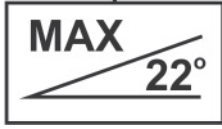
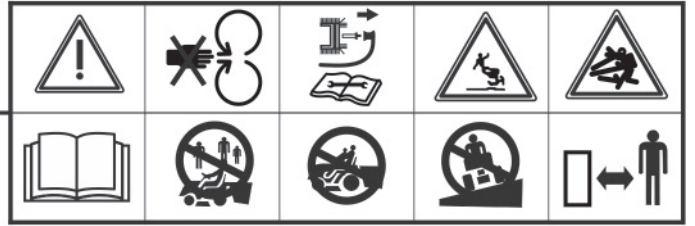
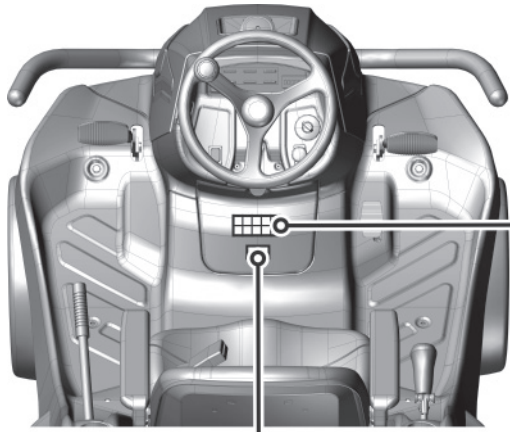
L<sub>WA</sub>  

# 100

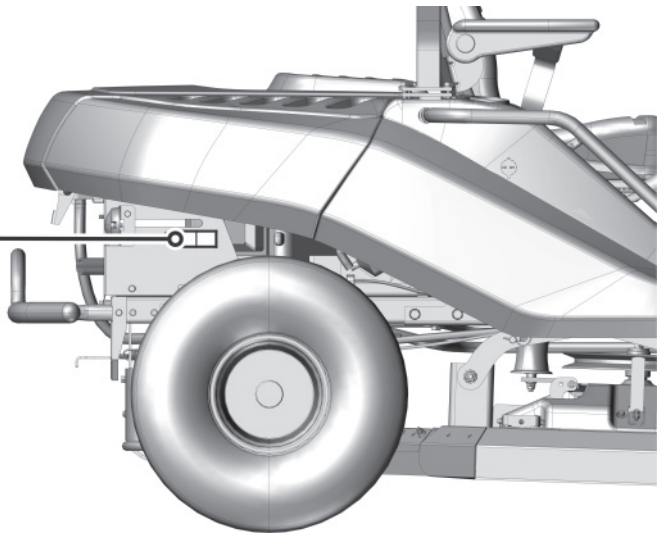
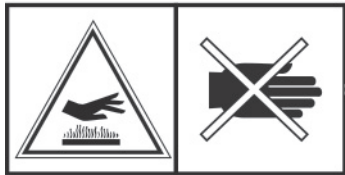
 dB



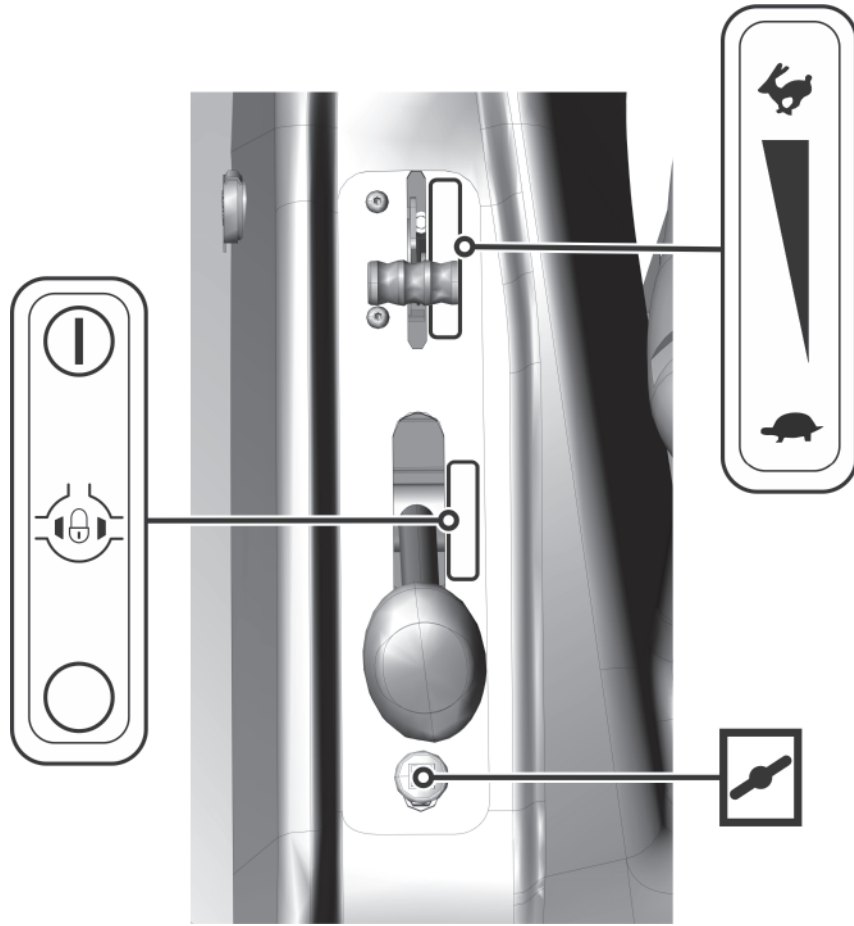
1.3.2b



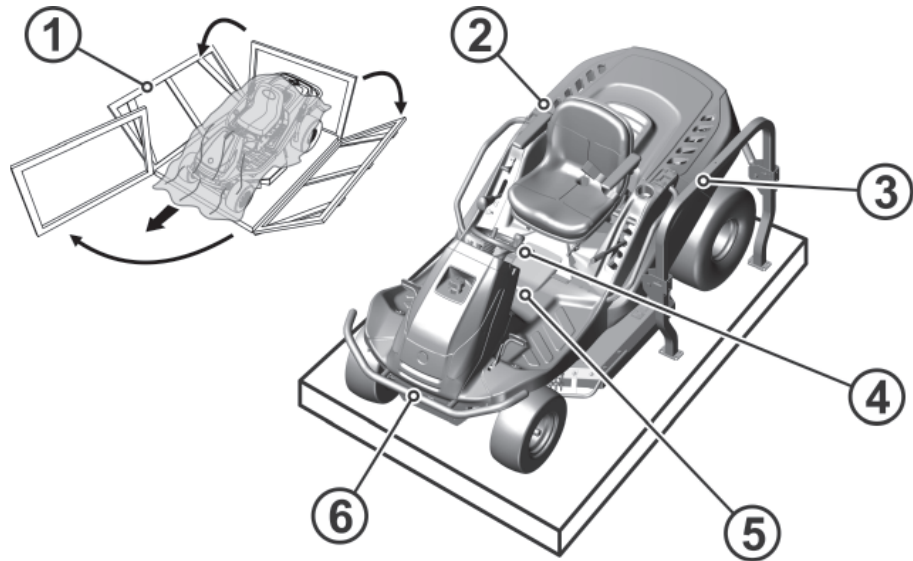
1.3.2c

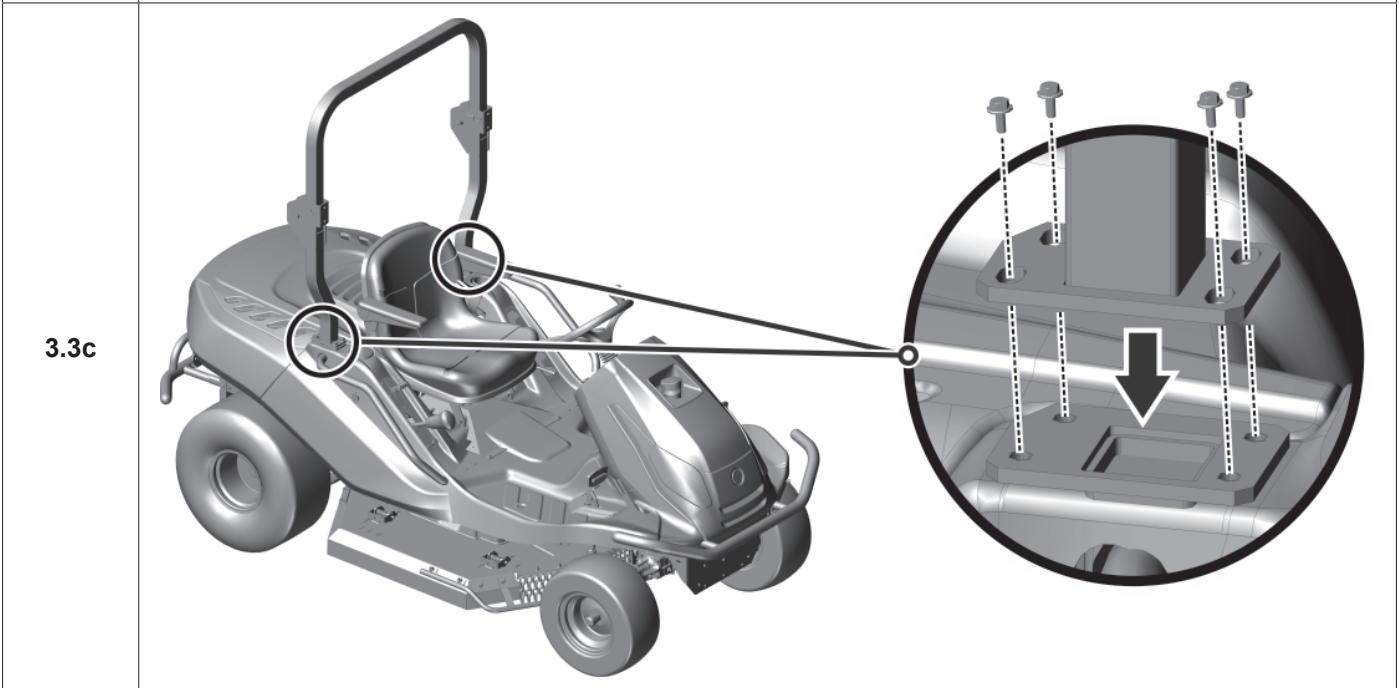
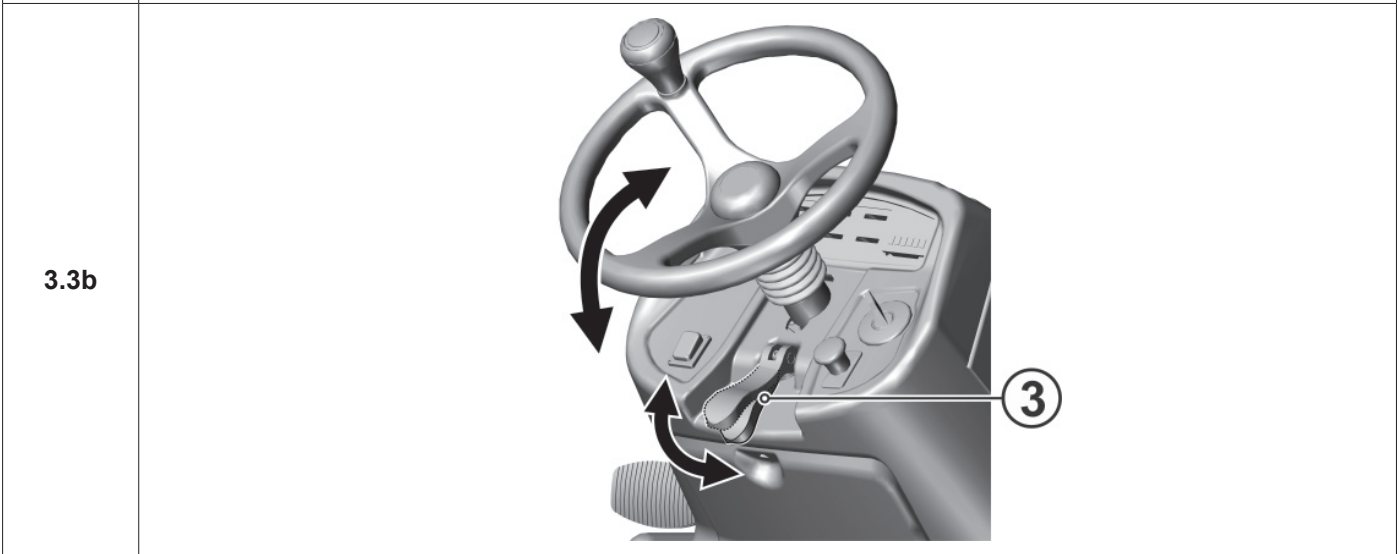
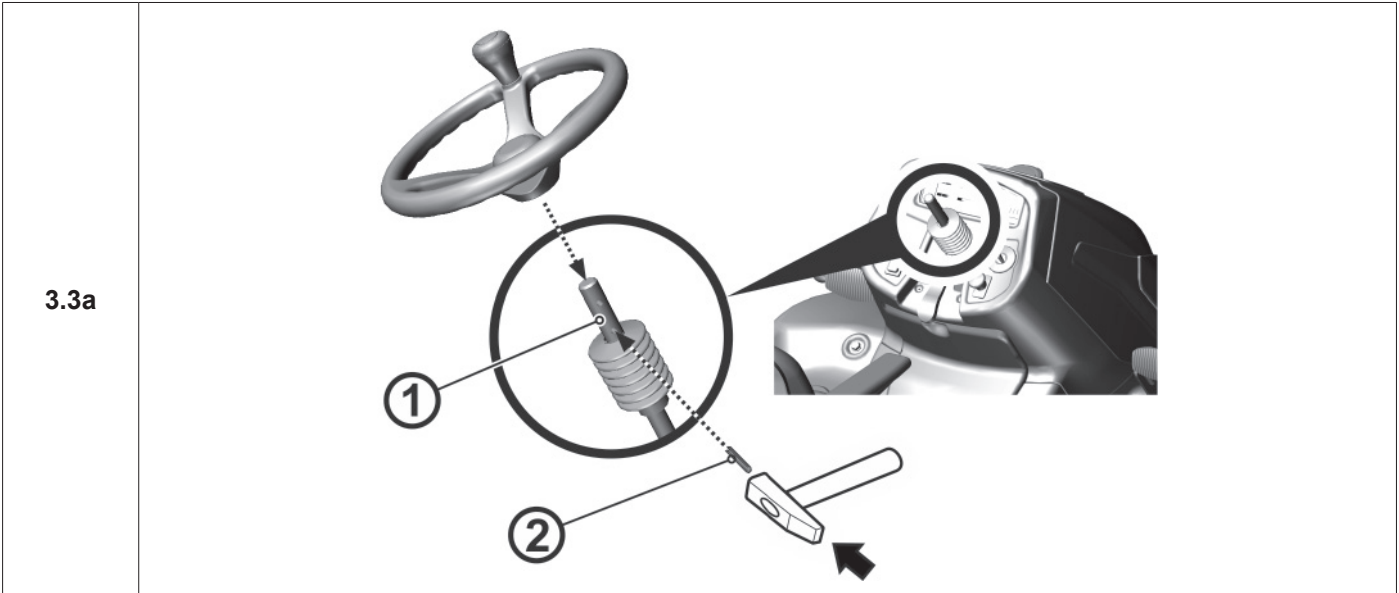


1.3.2e

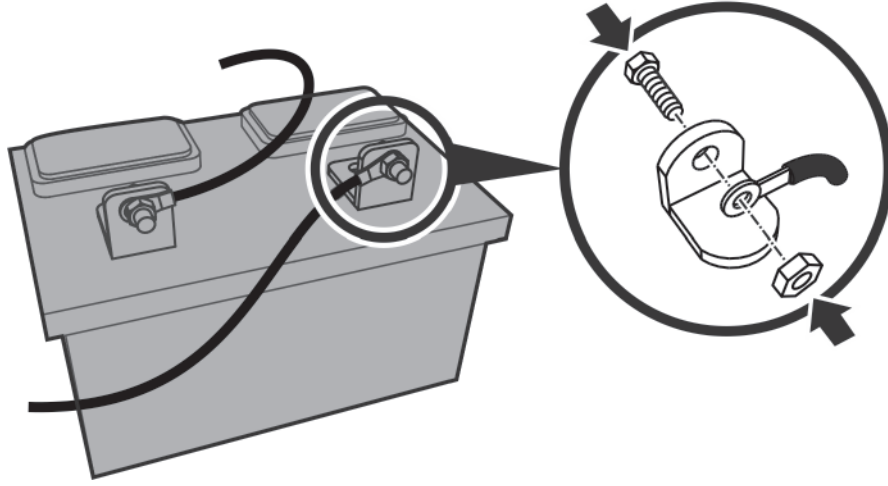


3.1

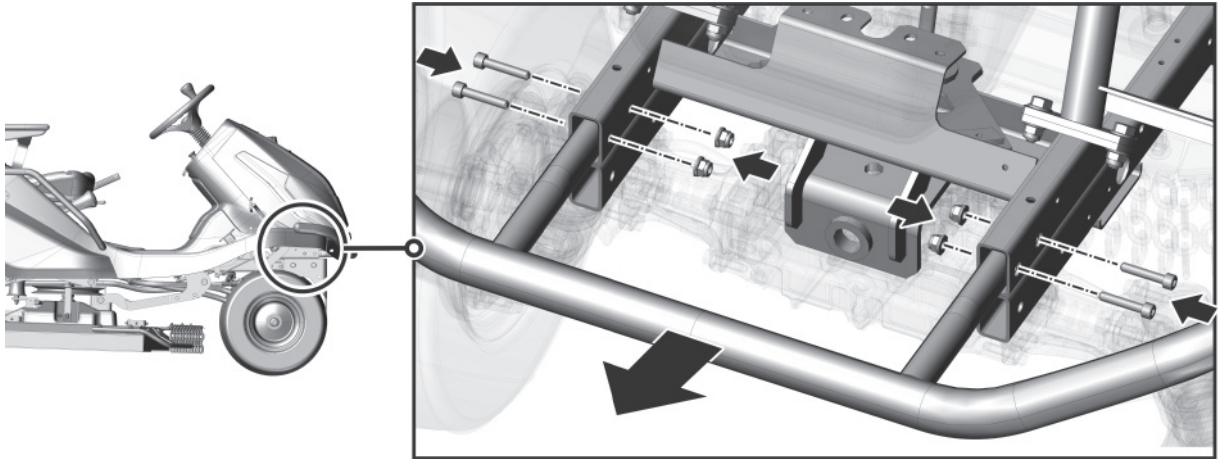




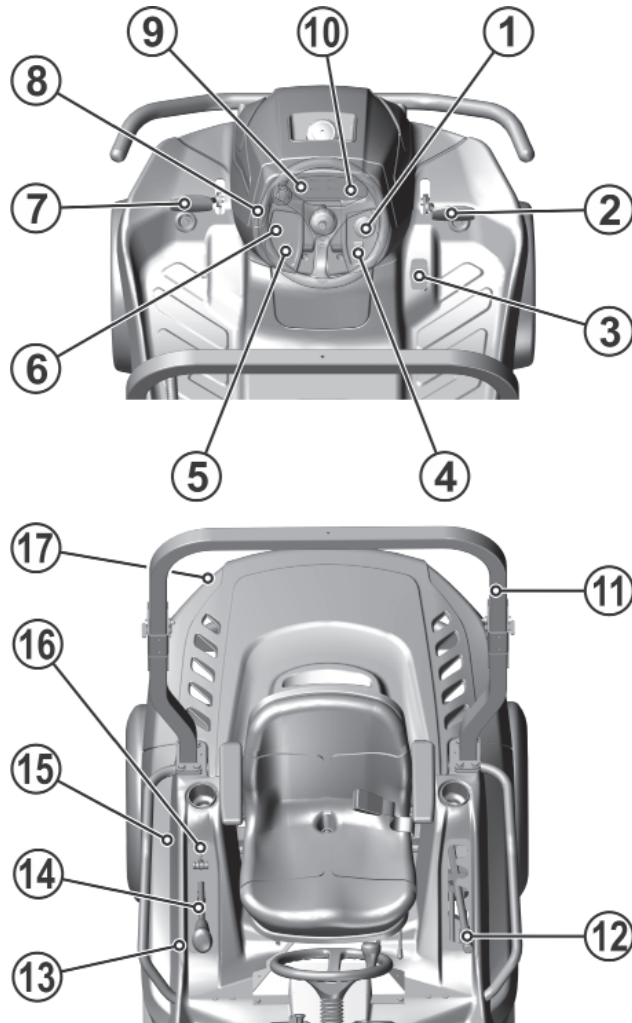
3.3d

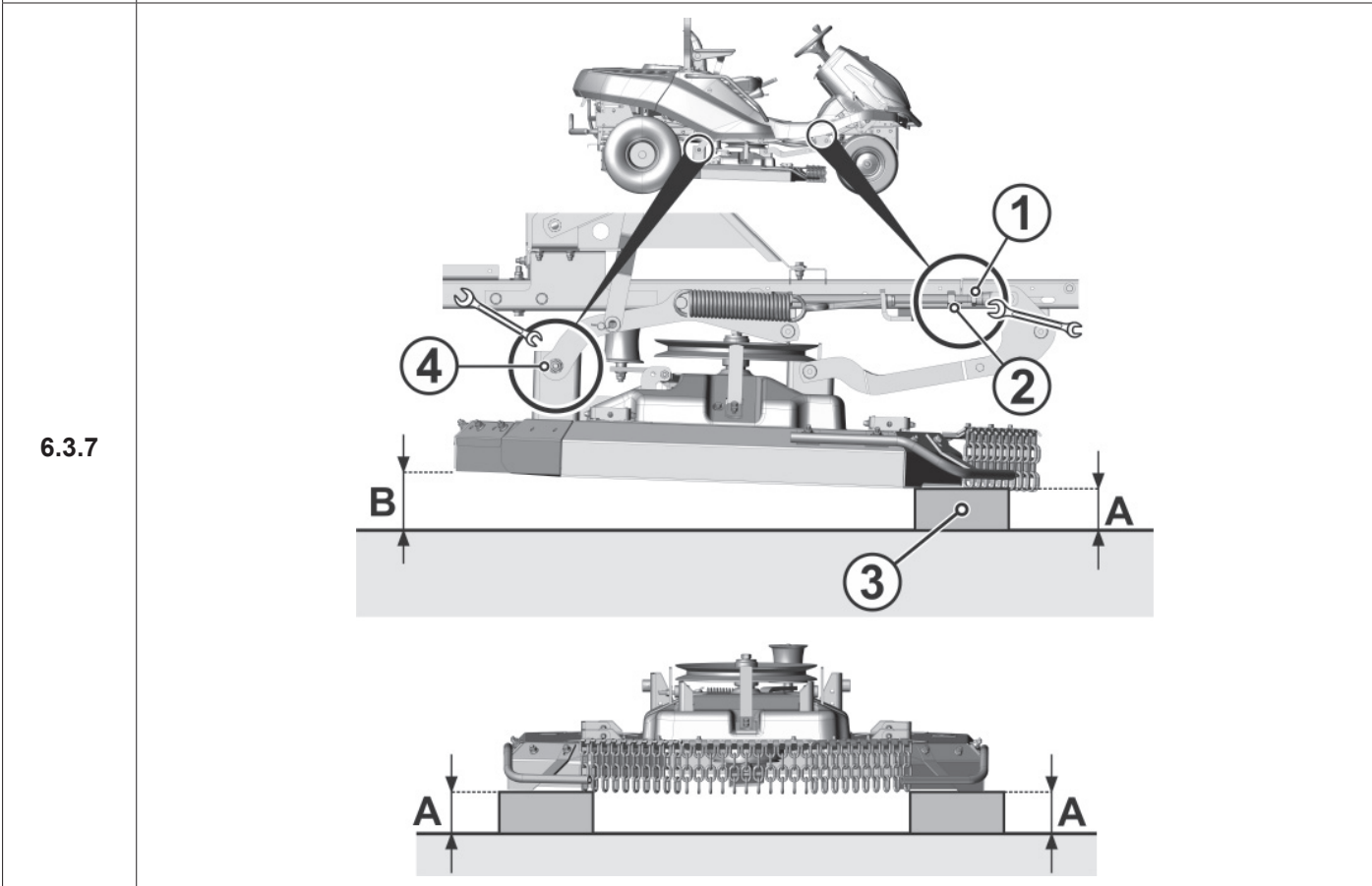
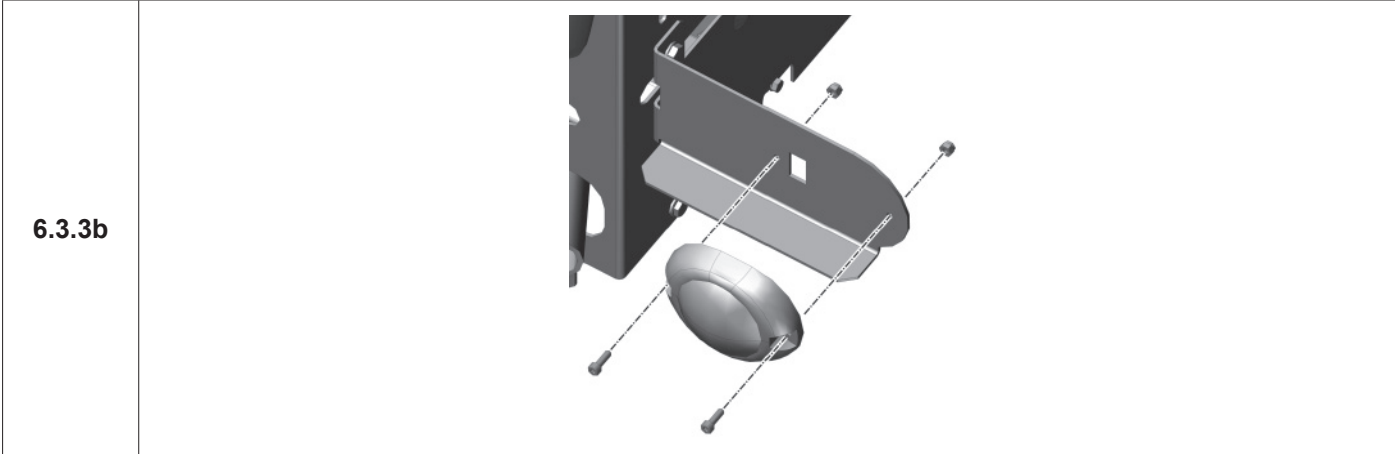
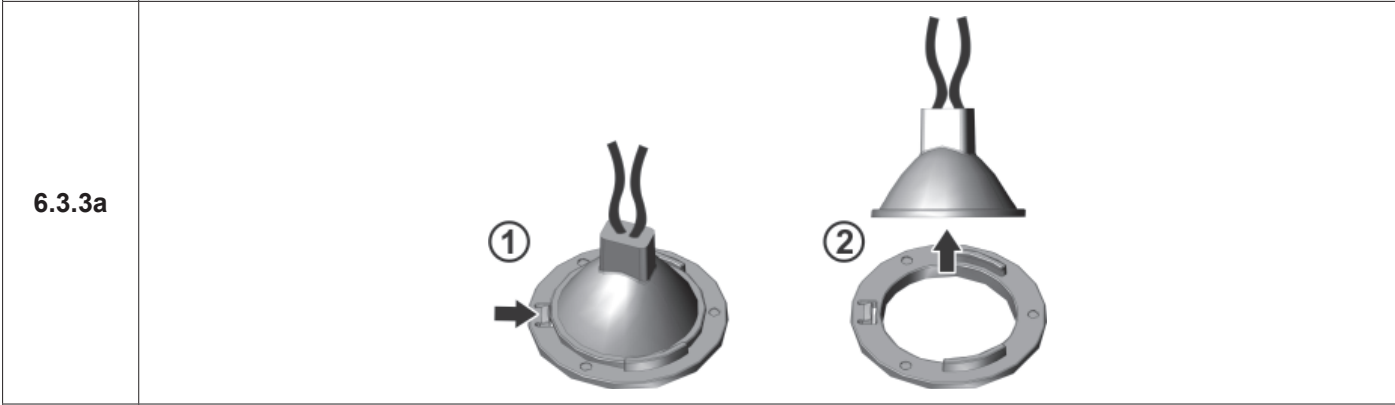
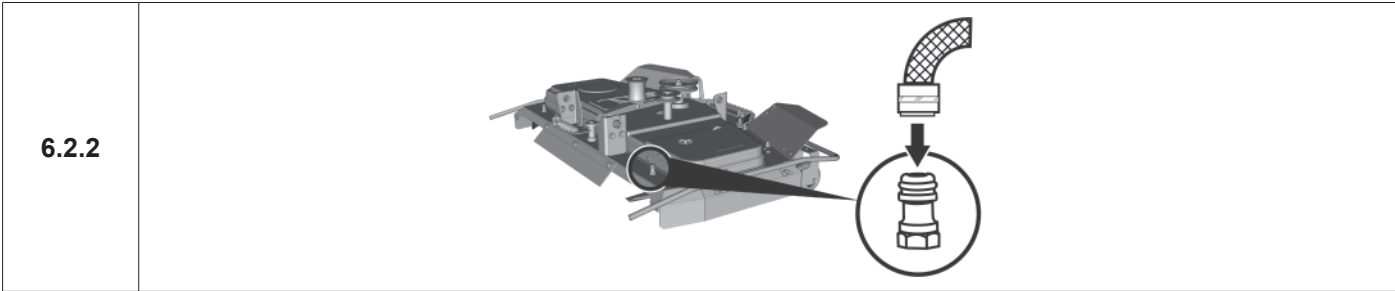


3.3.e

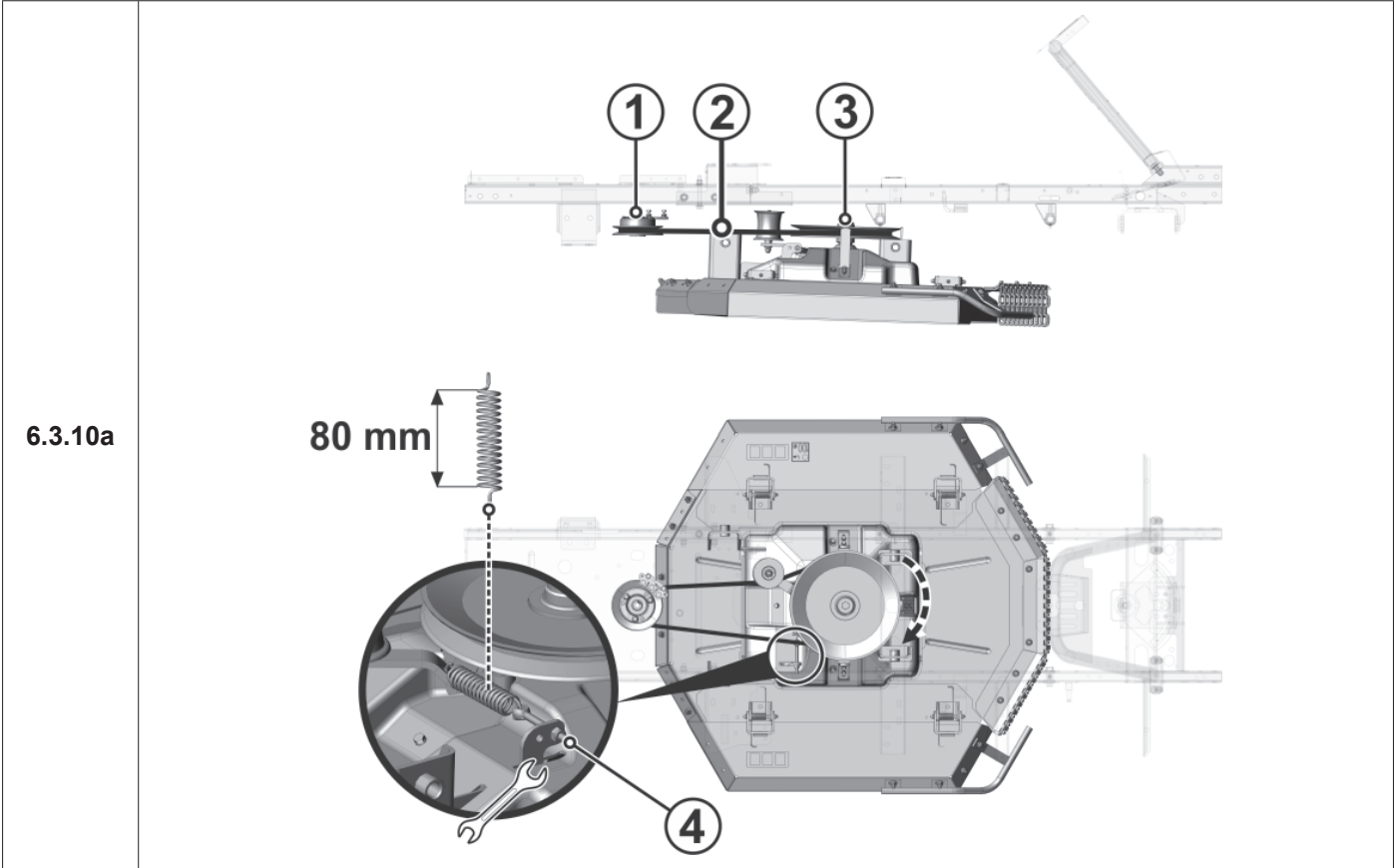
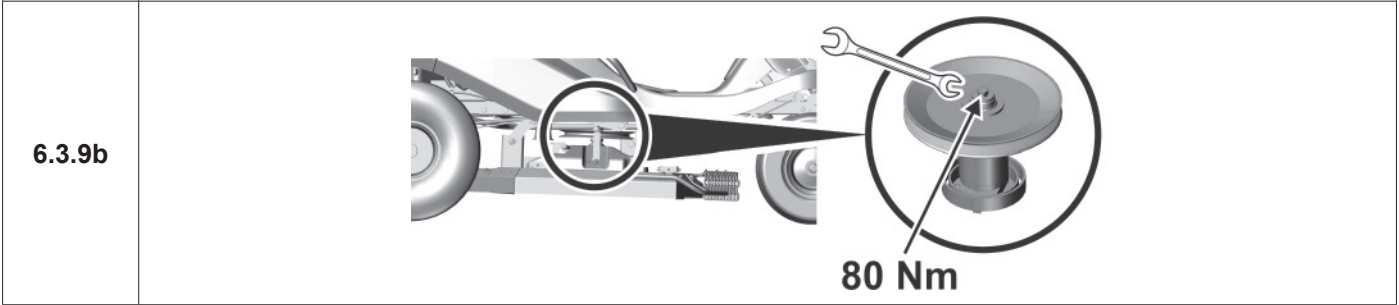
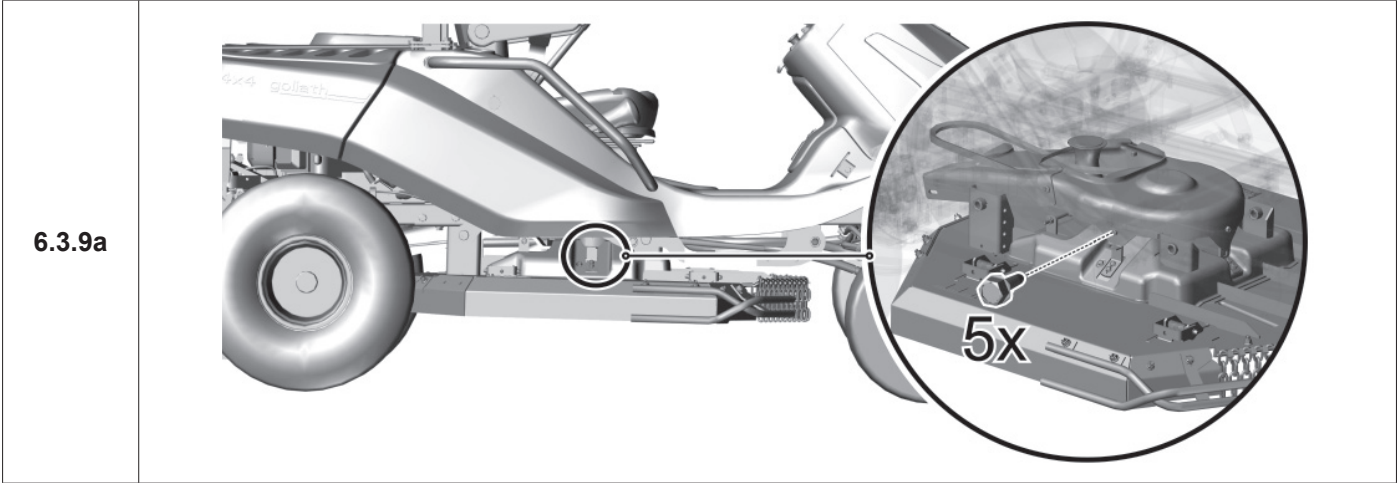
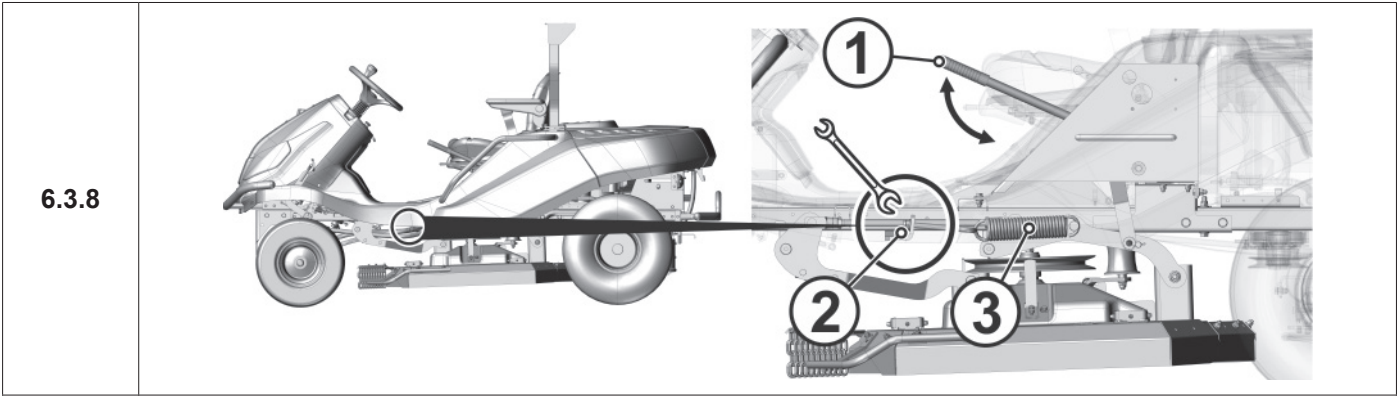


4.1

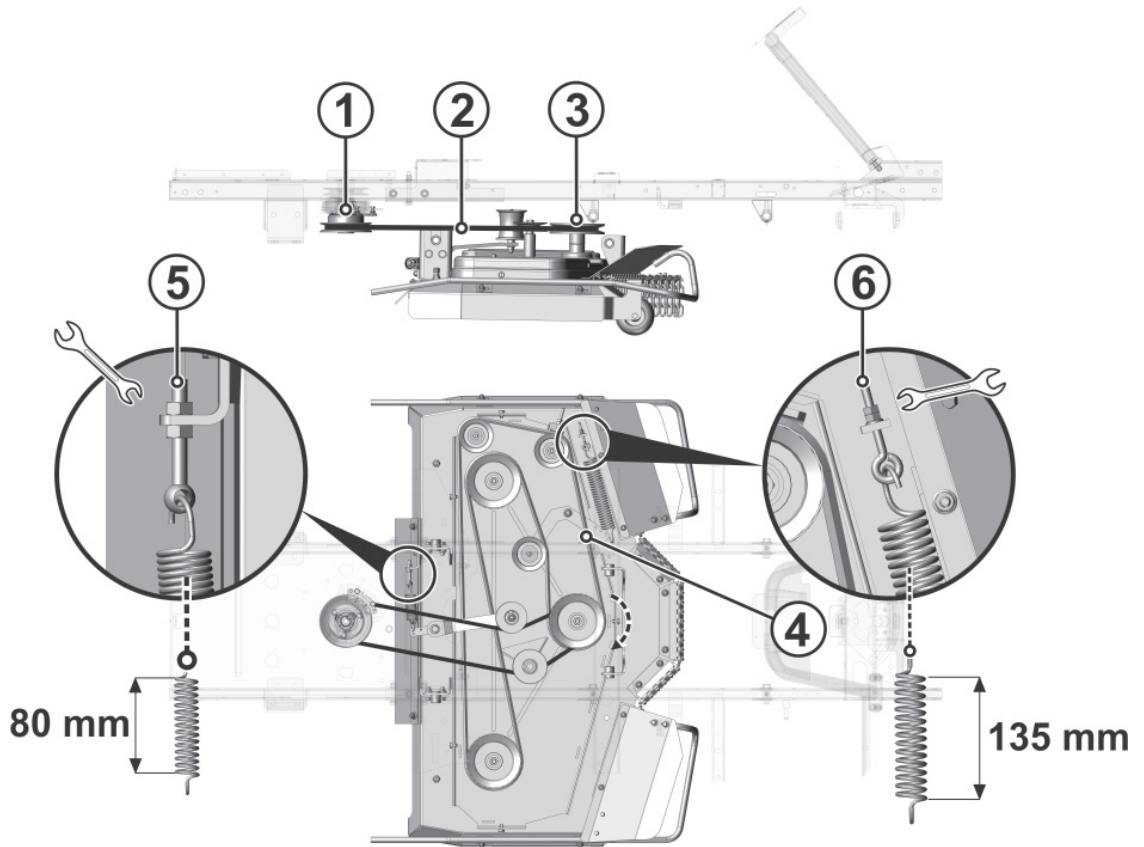




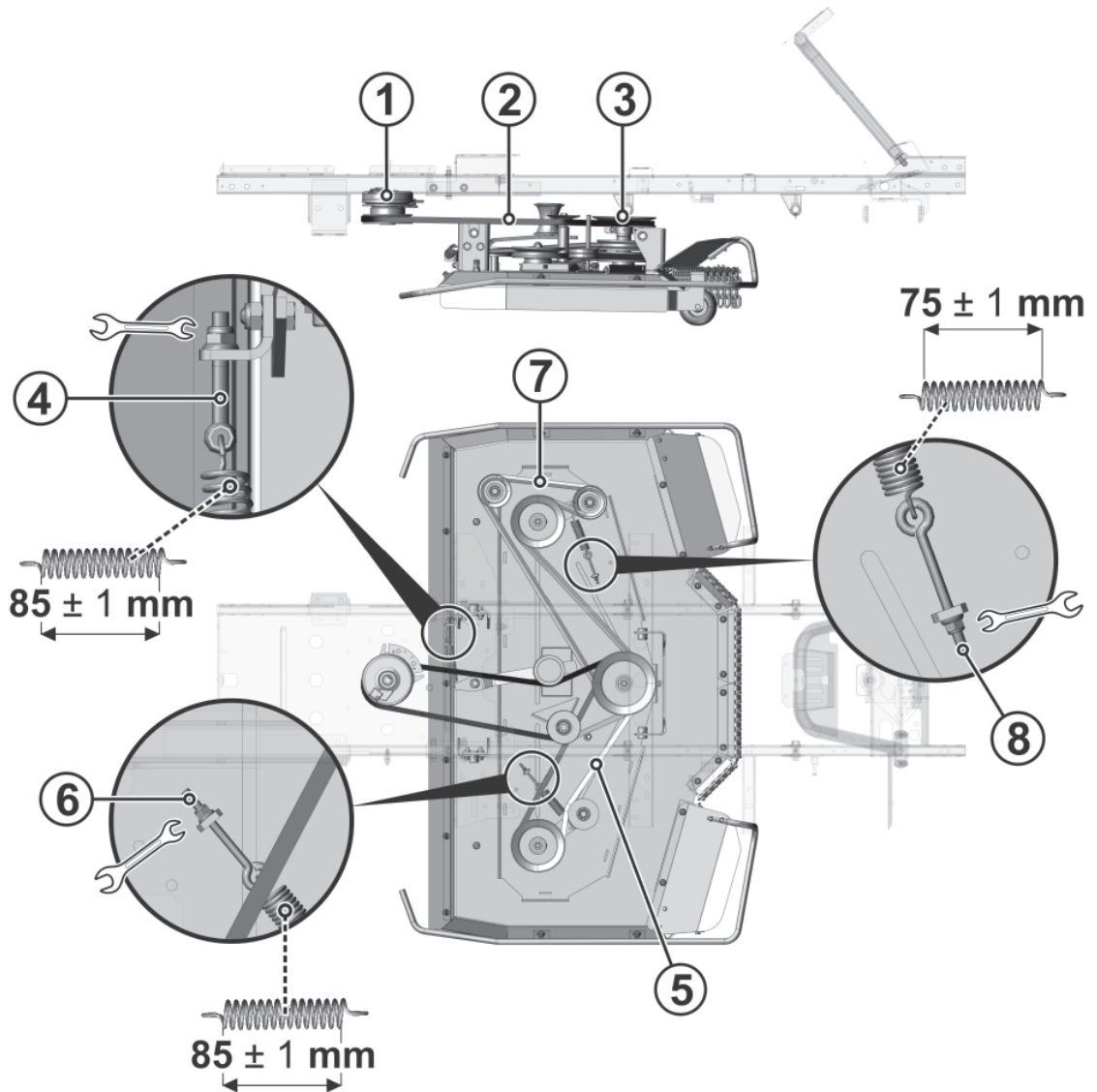




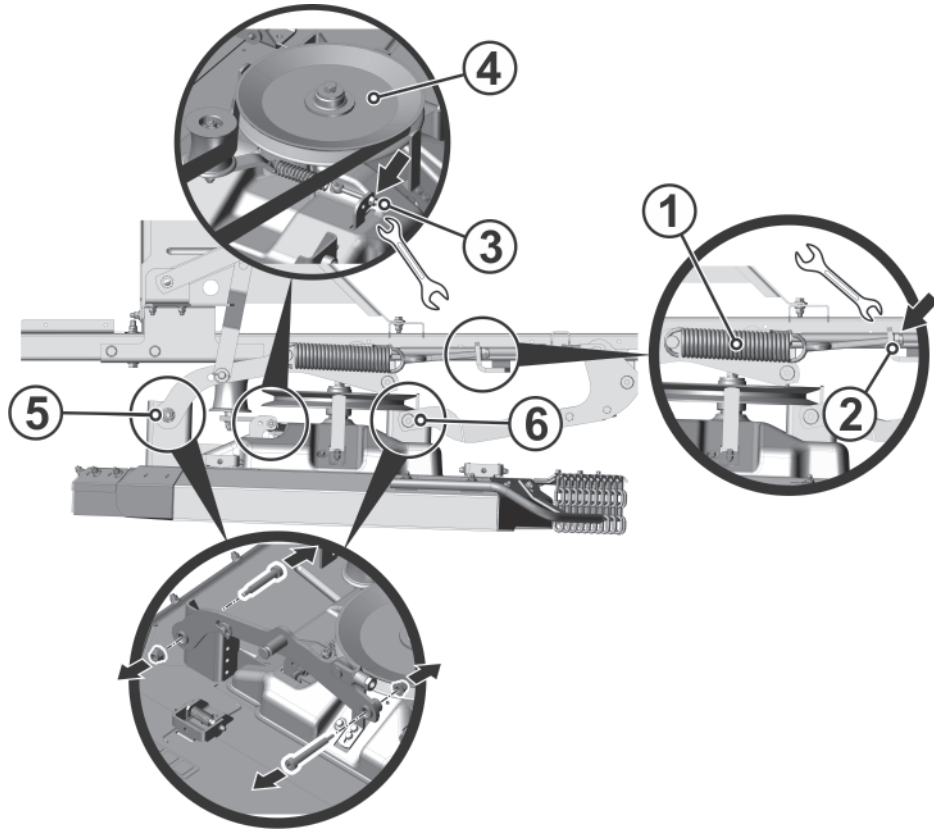
6.3.10b



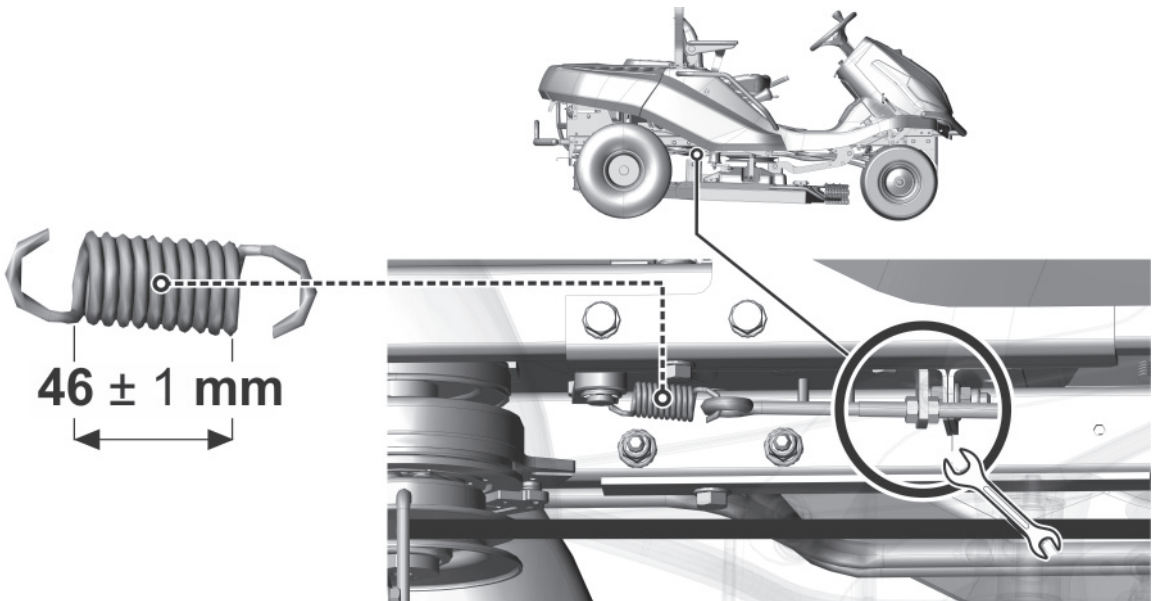
6.3.10c



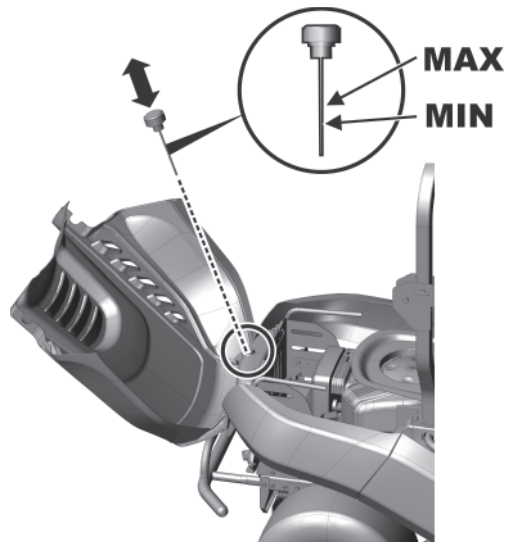
6.3.11



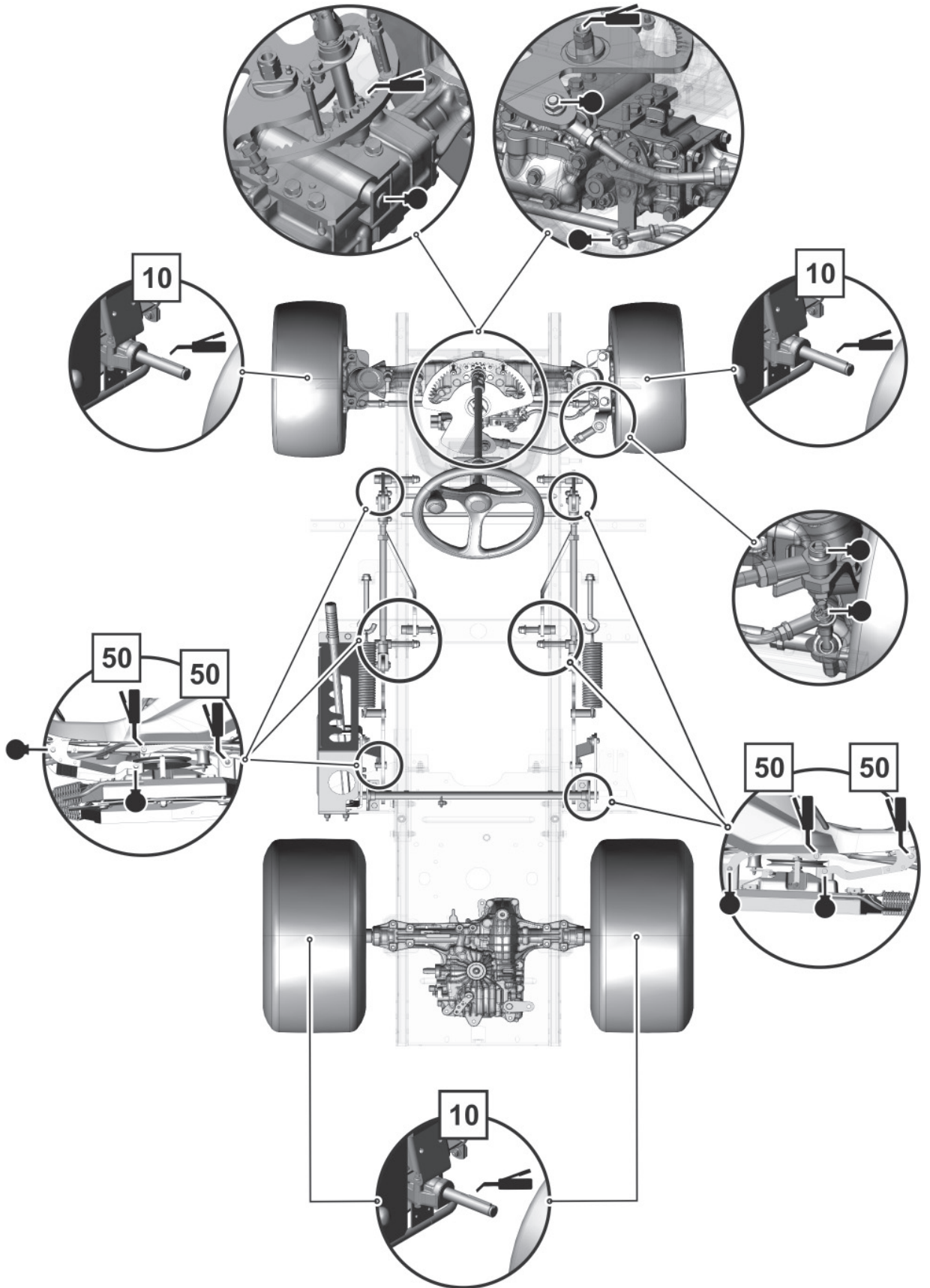
6.3.12



6.3.16



6.4



# ПРЕДИСЛОВИЕ

## Уважаемый покупатель,

от всей души благодарим Вас за покупку газонокосильной машины торговой марки Caiman, которая является признанным на европейском и мировом рынках производителем качественной техники и приспособлений для ухода за травяными поверхностями.

Данное руководство по эксплуатации содержит инструкции по безопасной сборке, эксплуатации и техническому обслуживанию машины.









Внимательно изучите настоящее руководство по эксплуатации. В точности соблюдайте инструкции данного руководства по эксплуатации, чтобы обеспечить простую и оптимальную эксплуатацию машины, а также продлить срок ее службы. **Запрещается использовать машину до тех пор, пока тщательно не ознакомитесь со всеми руководствами и рекомендациями, изложенными в данном руководстве по эксплуатации.**



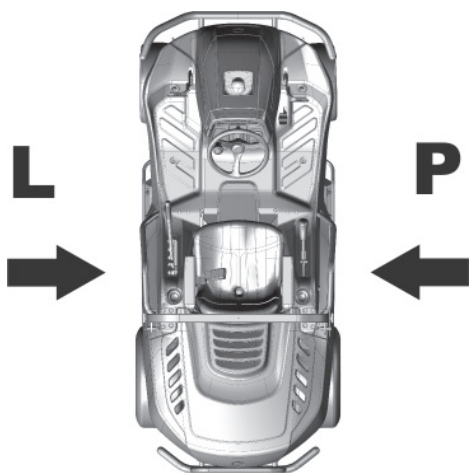
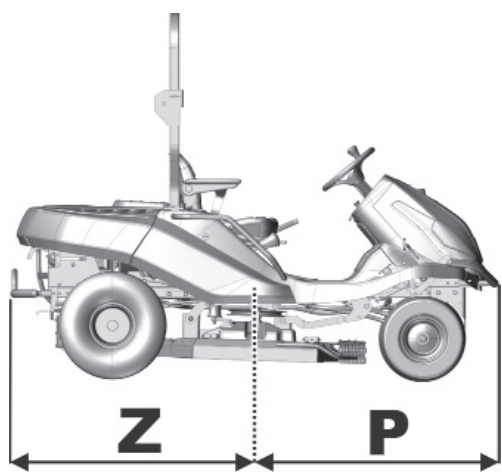
Сохраните руководство по эксплуатации для будущего использования. Данное руководство по эксплуатации является неотъемлемой частью садового трактора и должно передаваться вместе с ним в случае его продажи.

В случае появления каких либо вопросов или неясностей, свяжитесь с одним из официальных сервисных центров Caiman, расположенных по всей России, где работают обученные и квалифицированные специалисты, которые всегда готовы Вам помочь.

## Обозначения, используемые в данном руководстве по эксплуатации

ОБОЗНАЧЕНИЕ	ЗНАЧЕНИЕ
 	Эти обозначения означают « <b>ВНИМАНИЕ!</b> » и « <b>ПРЕДУПРЕЖДЕНИЕ</b> ». Они информируют пользователя о вероятности повреждения машины и/или получения серьезных травм.
	Это обозначение указывает на важную инструкцию, свойство, процесс или положение, о которых нужно знать и которые нужно соблюдать в процессе сборки, эксплуатации и технического обслуживания машины.
	Это обозначение указывает на полезную информацию, которая относится к машине или ее принадлежностям.
	Это обозначение является ссылкой на изображение выше в руководстве по эксплуатации. Оно всегда сопровождается номером изображения.
	Это обозначение является ссылкой на другую главу в данном или другом руководстве по эксплуатации. Оно часто сопровождается номером главы, на которую ссылается.

## Указание сторон

Левая и правая сторона	Передняя и задняя сторона
	
L = Левая сторона, R = Правая сторона	R = Задняя сторона, F = Передняя сторона

# 1. ТЕХНИЧЕСКАЯ ИНФОРМАЦИЯ

## 1.1 Эксплуатация

Газонокосильные машины **Caiman Anteo** — это двухместовые машины, предназначенные для скашивания травы как в ухоженном состоянии, так и неухоженном на плоских участках и участках под уклоном до 22° (40 %) без посторонних предметов (камней, упавших ветвей, костей, твердых предметов и т. п.). Ее можно использовать для скашивания многолетней травы, переплетенной с малиной, ежевикой и другими сорняками.




**Любое использование данных газонокосильных машин, не указанное в данном руководстве по эксплуатации и не соответствующее описанному здесь применению, противоречит его предназначению и целевому использованию. Производитель машины не несет ответственности за повреждения в результате такого использования; все риски в этом случае берет на себя пользователь. Пользователь также несет ответственность за соблюдение условий, предписанных производителем для эксплуатации, технического обслуживания и ремонта данной машины. К ее использованию, техническому обслуживанию и ремонту допускаются только лица, осведомленные об этих условиях и проинформированные о вероятных опасностях.**

**На машину можно устанавливать только принадлежности, одобренные производителем. Использование других принадлежностей может привести к немедленному аннулированию гарантии.**

## 1.2 Основные узлы садового трактора

Модель газонокосильной машины **Anteo** включает следующие основные узлы:

 1.2	<p><b>(1) Капот, закрывающий отсек для хранения</b> Капот представляет собой комбинацию пластмассовых и металлических крышек, в которых имеется место для аккумулятора и топливного бака.</p> <p><b>(2) Рама с бамперами</b> Рама с бамперами служит несущим элементом для большинства основных компонентов машины.</p> <p><b>(3) Передний мост с колесами, включая рулевой механизм</b> Передний мост с приводом позволяет передним колесам вращаться. Колеса поворачиваются с помощью рулевого колеса. Полный привод включается автоматически и крутящий момент распределяется между двумя мостами в зависимости от текущего состояния сцепления и хода движения (вперед или назад).</p> <p><b>(4) Режущая дека</b> Режущая дека скашивает траву. Расположена в нижней части машины. Она состоит из щитка, основной пластины, держателей лезвий и режущих лезвий. Дека приводится в движение двигателем машины с помощью электромагнитной муфты и клинообразного ремня.</p> <p><b>(5) Двигатель, редуктор, включая привод на задние колеса с помощью обходного рычага</b> Четырехтактный бензиновый двигатель установлен на задней части рамы машины. Коробка передач с гидростатической трансмиссией позволяет переключать скорости во время движения. Обходной рычаг расположен на задней пластине машины. Данный рычаг используется для включения и выключения привода на задние колеса.</p> <p><b>(6) Складная рама машины</b> Складная рама предназначена для предотвращения переворачивания машины на 180°, если по каким-либо причинам она потеряет устойчивость и упадет на бок.</p> <p><b>(7) Место водителя</b> Удобное сиденье обеспечивает простой доступ ко всем элементам управления машины. Сиденье обеспечивает удобство и безопасность эксплуатации.</p>
--	---




**\*ВНИМАНИЕ:** Конструктивные особенности машины не позволяют **отсоединять привод переднего моста**. Гидравлическая система не оснащена перепускным клапаном, вследствие чего перемещение машины при неработающем двигателе ограничено. Во время такого перемещения передний мост значительно перегружен и может быть поврежден. Обходной рычаг на данной машине первично используется для спуска гидравлической системы.

Машину не следует использовать (передача переключена в положение переднего хода), если обходной рычаг находится в отключенном положении – существует опасность повреждения трансмиссий!

## 1.3 Идентификационная табличка изделия и прочите таблички с обозначениями на машине

### 1.3.1 Идентификационная табличка изделия

Каждый садовый трактор имеет идентификационную табличку изделия, которая нанесена за сиденьем. Для получения доступа к ней переместите сиденье вперед.

 <b>1.3.1</b>	1. Модель машины 2. Модель двигателя 3. Год производства 4. Масса 5. Наименование и адрес производителя 6. Наименование и адрес импортера	7. Маркировка соответствия изделия стандартам 8. Логотип производителя 9. Логотип торговой марки
---	--	--




Продавец запишет серийный номер на обратной стороне титульного листа данного руководства при передаче машины.

### 1.3.2 Другие таблички и их назначение

На машине имеются следующие идентификационные таблички и наклейки:




- **Таблички на режущей деке:**

 <b>1.3.2a</b>		Опасно!		Не наступать
		Вращающийся инструмент		Гарантированный уровень звуковой мощности согласно директиве 2000/14/ЕС

- **Таблички, нанесенные под рулевым колесом:**

 <b>1.3.2b</b>		Опасно!		Не прикасайтесь во время эксплуатации		Соблюдайте инструкции руководства во время ремонта
		Не покидайте машину во время ее движения		Осторожно, разлетающиеся предметы		Прочтите руководство
		Запрещается косить траву рядом с другими людьми		Запрещается перевозить пассажиров		Запрещается двигаться перпендикулярно уклону
		Посторонние лица должны находиться на безопасном расстоянии		Максимальный рабочий уклон		

- **Таблички на передней части машины:**

 <b>1.3.2c</b>		Осторожно Горячая поверхность!		Опасность ожогов
--	---	--------------------------------	---	------------------

• Таблички на приводном рычаге:



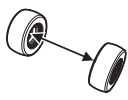

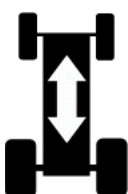







 <b>1.3.2e</b>		Быстро
		Медленно
		Блокировка дифференциала включена
		Блокировка дифференциала
		Блокировка дифференциала отключена
		Дроссель



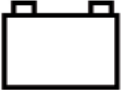

Строго **воспрещено снимать** или **повреждать таблички и обозначения** на садовом тракторе. В случае повреждения или неразборчивости таблички обратитесь к поставщику или производителю машины, чтобы запросить замену.



## 1.4 Технические характеристики

ОСНОВНЫЕ ХАРАКТЕРИСТИКИ		ЕДИНИЦЫ ИЗМЕРЕНИЯ	Anteo 2WD	Anteo 4WD
	Размеры машины (длина x ширина x высота)	[мм]	2350 x 1160 x 1740	2350 x 1360 x 1740
	Колесная база	[мм]	148	
	Ширина колеи	Передние	814	
		Задние	790	
	Вес машины	[кг]	401	419
	Скорость вперед/назад	[км/ч]	0-9,5/0-6	
	Высота скашивания	[мм]	50-135	40-125
	Ширина скашивания	[см]	110	132
	Размер колес	Передние	16 x 6.5 - 8	
		Задние	20 x 10.0 - 8	
	Вместимость топливного бака	(л)	16	
	Тип топлива	---	Неэтилированный бензин Natural 95	
	Складная рама	---	Система защиты от опрокидывания (ROPS) <b>согласно ISO 21299</b>	
	Гарантированный уровень звуковой мощности $L_{WA}$	[дБ]	< 100	< 105
	Заявленный уровень звукового давления по месту эксплуатации $L_{pAd}$ в соответствии с EN ISO 11201	[дБ]	$\leq 90^*$	$\leq 90^*$

(продолжение)

ОСНОВНЫЕ ХАРАКТЕРИСТИКИ		ЕДИНИЦЫ ИЗМЕРЕНИЯ	Anteo 2WD	Anteo 4WD
	Тип аккумуляторной батареи	---	12 В 32 Ач	
	Колесная база	---	2x20 Вт, светодиоды	

\* — см. точные значение в таблице ниже.

#### Газонокосильные машины Anteo 2WD и Anteo 4WD

Двигатель	Обороты $\pm 100$ (мин <sup>-1</sup> )	Заявленный уровень звукового давления по месту эксплуатации $L_{pAd}$ (дБ) EN ISO 11201	Гарантированный уровень звуковой мощности $L_{WA,G}$ (дБ)	Совокупное значение ускорения вибраций ( м.с <sup>-2</sup> ) согласно EN 1032+A1	
				общие вибрации $a_{vd}$	передаваемых на руку $h_{vd}$
Kawasaki FS 730 V	3100	86 + 4,0	105	1,6+0,5	< 2,5

## 2. ТЕХНИКА БЕЗОПАСНОСТИ И ОХРАНА ЗДОРОВЬЯ

Газонокосильные машины под торговой маркой **Caiman** производятся согласно действующим европейским стандартам по технике безопасности. Производитель машины подтверждает этот факт в **Заявлении о соответствии**, которое прилагается в конце данного руководства по эксплуатации (📖 10).

Если машина используется правильно и в соответствии с руководством по эксплуатации, она **не представляет опасности**.



**В случае несоблюдения техники безопасности и предупреждений данного руководства данная машина может привести к отсечению рук или ног и стать причиной разлетающихся предметов, что может привести к серьезным травмам или летальному исходу людей, повреждению или разрушению машины или одного из ее компонентов или принадлежностей.**

### 2.1 Правила техники безопасности

Лицом, несущим основную ответственность за собственную безопасность и безопасность других во время эксплуатации садового трактора, является пользователь. Производитель не несет ответственности за травмы людей, повреждения машины или экологический ущерб в результате несоблюдения всех правил по технике безопасности из данного руководства во время эксплуатации машины.

#### 2.1.1 Общие правила техники безопасности

- ! К управлению данной машиной допускаются только лица старше 18 лет, ознакомившиеся с данным руководством по эксплуатации.
- ! Пользователь машины несет ответственность за безопасность лиц, находящихся вблизи рабочей области машины.
- ! Запрещается выполнять какие-либо технические модификации машины и ее принадлежностей без письменного согласия производителя. Несанкционированные модификации могут привести к опасной ситуации во время работы и аннулированию гарантии.
- ! Соблюдайте все требования, связанные с пожаробезопасностью (📖 2.4).
- ! Запрещается снимать с машины этикетки или таблички с информацией по технике безопасности.
- ! Запрещается находиться вблизи машины или под ней, если она поднята и не имеет в таком положении достаточной защиты от падения или опрокидывания.
- ! Отключайте режущую деку и двигатель, а также извлекайте ключ из замка зажигания в следующих случаях:
  - ▶ очистка машины
  - ▶ извлечение скопившейся травы из режущей деки
  - ▶ наезд на посторонний предмет и необходимость проверки машины на наличие повреждений или устранения таких повреждений
  - ▶ нестандартная вибрация машины и необходимость установления причины вибраций
  - ▶ ремонт двигателя или прочих подвижных компонентов (также необходимо отсоединить кабели от свечей зажигания)

#### 2.1.2 Перед использованием машины

- ! Запрещается использовать газонокосильную машину, если она повреждена или отсутствуют какие-либо из его защитных элементов. Все щитки и защитные элементы должны всегда находиться на своем месте. Поэтому запрещается снимать или выводить из строя защитные элементы машины. Регулярно проверяйте правильность работы этих элементов.
- ! Запрещается выполнять работы с машиной после употребления алкоголя, наркотических веществ или медикаментов, влияющих на восприятие.
- ! Запрещается выполнять работы с машиной в случае ощущения головокружения, слабости, недомогания или прочих расстройств.
- ! Перед вводом машины в эксплуатацию тщательно изучите все элементы управления и убедитесь, что сможете использовать их так, чтобы иметь возможность немедленной остановки машины и двигателя в случае необходимости.
- ! Запрещается использовать регулятор двигателя или ограничитель оборотов двигателя.

! Перед началом работы с машиной удалите с поверхности для скашивания все камни, куски дерева, проволоку, кости, упавшие ветки и прочие предметы, которые могут разлетаться в процессе скашивания травы.

! Устраняйте любые дефекты перед продолжением использования. Перед началом работы тщательно проверьте натяжение всех ремней и заостренность лезвий, а также убедитесь в чистоте области внутри режущей деки.

### 2.1.3 Во время использования машины

! Поскольку данная машина предназначена для скашивания травы на участках, за которыми не ведется уход, и оператор может не обладать полной видимостью или знаниями о данном участке (наличии траншей и ям), машина оборудована складной рамой. Поэтому во время эксплуатации обязательно устанавливайте складную раму в рабочее положение, а не оставляйте сложенной.

! При работе с машиной обязательно используйте ремень безопасности.

! Запрещается использовать машину для работы на уклонах, крутизна которых превышает 22° (40 %).

! Запрещается перевозить пассажиров, животных или грузы непосредственно на машине. Транспортировка грузов допускается только на прицепах, одобренных производителем.

! Оставляя машину даже на короткое время, обязательно извлекайте ключ из замка зажигания.

! Если машина в процессе скашивания движется вдали от рабочей области, обязательно отключайте режущую деку и поднимайте ее в транспортировочное положение.

! Запрещается выполнять скашивание рядом с грудками материалов, ямами или насыпями. Садовый трактор может внезапно опрокинуться, если колесо пройдет по краю ямы или канавы или по неустойчивому краю.

! Во время работы избегайте контакта лезвий с бетонными опорами, обломками деревьев, грядками и бордюрами во избежание повреждения режущей деки и механизма машины.

! В случае столкновения с твердым предметом остановитесь, отключите режущую деку, остановите двигатель и проверьте машину целиком, в частности, рулевой механизм. При необходимости, перед повторным запуском двигателя выполните ремонт.

! По возможности избегайте использования машины на влажной траве. Сниженная сила сцепления может привести к скольжению.

! Избегайте препятствий (например, внезапного изменения крутизны уклона, канав и т. п.), на которых машина может перевернуться.

! Если не выполняется скашивание, режущая дека должна находиться в положении транспортировки.

! Не пытайтесь поддерживать устойчивость машины, становясь на землю.

! Используйте машину только при дневном свете или при хорошем искусственном освещении.

! Движение машины по дорогам общественного значения запрещено.

! При эксплуатации машины не надевайте свободную одежду и короткие штаны. Обувайте только жесткую, полностью закрытую обувь. Запрещается использовать машину в сандалиях или босиком.

! Запрещается оставлять работающий двигатель в закрытых помещениях. Выхлопные газы содержат вещества, не имеющие запаха, но являющиеся смертельно ядовитыми.

! Избегайте попадания рук или ног под щиток режущей деки. Избегайте нахождения частей тела рядом с вращающимися или подвижными компонентами машины.

! Запрещается запускать двигатель без выхлопной трубы.

! Значения шума и вибрации на месте оператора, указанные в данном руководстве (🔊 **1.4**) тесно связаны с требованиями директивы ЕС 2003/10/ES (воздействие шума) и 2002/44/ES (воздействие вибрации), которые регулируют условия использования средств личной защиты от шума и вибрации, а также снижение времени воздействия на оператора при использовании соответствующих рабочих перерывов. **Производитель машины рекомендует всегда использовать защиту слуха во время работы с машиной. Не соблюдение данных инструкций может привести к необратимым нарушениям здоровья!**

! Производитель машины рекомендует использовать средства защиты органов слуха во время эксплуатации машины, так как нагрузка в результате повышенного уровня шума и продолжительное воздействие на органы слуха могут привести к необратимым нарушениям слуха.

! Всегда уделяйте полное внимание движению и прочим действиям, которые выполняет машина. Наиболее распространенные причины потери контроля над машиной:

- ▶ Потеря сцепления колес с поверхностью.
- ▶ Чрезмерная скорость, не соответствующая текущим условиям или свойствам поверхности.
- ▶ Резкое торможение с блокировкой колес.
- ▶ Использование машины в целях, для которых она не предназначена.

#### 2.1.4 По завершении работы с машиной

! Всегда содержите машину и ее принадлежности в чистоте и надлежащем техническом состоянии.

! Вращающиеся лезвия острые и могут стать причиной серьезных травм. При обращении с лезвиями обязательно используйте защитные перчатки или обертывайте лезвия.

! Регулярно проверяйте затяжку гаек и болтов крепления лезвий на соответствие указанному моменту затяжки (■ ■ 6.3.6).

! Уделяйте особое внимание контргайкам. Если гайка ослаблена повторно, то ее стопорные характеристики снижены, поэтому ее нужно заменить на новую.

! Регулярно проверяйте все компоненты и, при необходимости, заменяйте в соответствии с рекомендациями производителя.

#### 2.2 Правила техники безопасности и работа на уклонах

Уклоны являются основной причиной несчастных случаев, потери управления машиной и последующих опрокидываний, что может привести к серьезным травмам или летальному исходу. Работа на уклонах всегда требует повышенного внимания. При возникновении сомнений или в случае физической неспособности не выполняйте скашивание на уклонах.

! Садовый трактор можно использовать на уклонах с максимальной крутизной **22° (40 %)**. Подробная информация (■ ■ 5.5.4).

! При смене направления требуется повышенное внимание. Не переходите на уклон, если нет крайней необходимости.

! Обращайте особое внимание на ямы, корни и неровную поверхность. Неровная поверхность может привести к опрокидыванию машины. В высокой траве могут находиться скрытые предметы. Поэтому заранее удаляйте все посторонние предметы из области, где будет выполняться скашивание.

! Выбирайте скорость так, чтобы не было необходимости останавливаться на уклоне.

! При установке принадлежностей соблюдайте особую осторожность. Это может снизить устойчивость машины.

! Все движения на уклоне выполняйте медленно и плавно. Избегайте резких изменений скорости или направления.

! Избегайте начала движения или остановки на уклонах. Если колеса потеряют сцепление с поверхностью, отключите питание лезвий и медленно съезьте с уклона.

! На уклоне начинайте движение очень аккуратно и медленно, чтобы машина не делала «скачков». Перед уклоном обязательно снижайте скорость движения и, особенно при движении под уклон, снижайте скорость до минимума, чтобы использовать преимущества торможения трансмиссией.

#### 2.3 Безопасность детей

Если оператор садового трактора не подготовлен к появлению детей, это может привести к трагическим последствиям. Движение садового трактора привлекает внимание детей. Не рассчитывайте, что дети останутся в том же месте, где вы их видели.

! Не оставляйте детей без присмотра в местах, где выполняется скашивание травы.

! Будьте всегда готовы остановить машину, если приближаются дети.

! Перед движением задним ходом и во время такого движения смотрите назад и на землю.

! Запрещается перевозить детей, так как они могут упасть и сильно травмироваться или могут создавать опасные помехи для управления садовым трактором. Детям запрещено управлять машиной.

! Уделяйте повышенное внимание местам с ограниченной видимостью (рядом с деревьями, кустами, стенами и т. п.).

## 2.4 Пожаробезопасность

При движении на садовом тракторе задним ходом необходимо **соблюдать** основные положения и **предписания по безопасной работе и пожаробезопасности** в отношении работы с таким типом машин.

! Регулярно удаляйте воспламеняющиеся предметы (сухую траву, листья и т. п.) из области вокруг выхлопной трубы, двигателя и аккумулятора, а также любых мест, где они могут соприкоснуться с топливом или маслом, впоследствии загореться и привести к возгоранию машины.

! Перед помещением садового трактора в закрытое помещение дайте двигателю остыть.

! Соблюдайте особую осторожность при работе с топливом, маслом и прочими воспламеняющимися веществами. Они представляют повышенную опасность пожара, а их пары взрывоопасны. Запрещается курить во время работы. Запрещается открывать крышку топливного бака и заливать топливо, если двигатель работает, если двигатель не остыл или если машина находится в закрытом помещении.

! Перед использованием проверяйте топливные магистрали. Не заливайте топливо до краев горловины бака. Тепло, выделяемое двигателем или солнцем, и расширение топлива могут привести к переполнению топливного бака и последующему возгоранию.

! Для хранения воспламеняющихся веществ используйте контейнеры, предназначенные для этих целей. Запрещается хранить канистры с топливом или машину в здании рядом с источниками тепла.

! Соблюдайте особую осторожность при работе с аккумулятором. Газ внутри аккумулятора является чрезвычайно взрывоопасным, поэтому запрещается курить или использовать источники открытого пламени вблизи аккумулятора во избежание серьезных травм.

## 3. ПОДГОТОВКА МАШИНЫ К РАБОТЕ

### 3.1 РАСПАКОВКА И ПРОВЕРКА СОДЕРЖИМОГО

Садовый трактор поставляется в упаковке и упаковочном ящике. В транспортировочных целях некоторые узлы машины снимаются на производственном предприятии, и их нужно установить перед вводом машины в эксплуатацию. Распаковку и подготовку к эксплуатации выполняет продавец в рамках предпродажного обслуживания.



*Непосредственно после доставки убедитесь в отсутствии повреждений упакованной машины. При наличии повреждений поставьте в известность перевозчика. Если жалоба не подана вовремя, потенциальные требования могут не быть удовлетворены.*

*Убедитесь, что модель машины соответствует заказанной. В случае несоответствия не распаковывайте машину и немедленно сообщите об этом расхождении поставщику.*



**3.1**

1. Упаковочный ящик
2. Садовый трактор
3. Складная рама
4. Рулевое колесо
5. Документация
6. Передний бампер

С помощью подходящего инструмента (например, лома или молотка) вскройте ящик (1) и упаковку машины.

Визуально осмотрите машину и узлы на наличие повреждений, которые могли возникнуть во время транспортировки. Распакуйте отдельно упакованные узлы и проверьте их.

**В каждой упаковке имеются следующие позиции:**

- Садовый трактор (2)
- Складная рама в сборе, снятая с машины (3)
- Рулевое колесо(4)
- Документация (5) (перечень содержимого упаковки, руководство по эксплуатации садового трактора, руководство по эксплуатации двигателя, руководство по эксплуатации аккумулятора, журнал обслуживания и сопровождающие материалы)
- Передний бампер (6) ослаблен и установлен на раму машины.

## 3.2 Утилизация упаковочных материалов



После распаковки машины убедитесь, что упаковочные материалы отправлены на надлежащую утилизацию или переработку. Утилизация должна соответствовать предписаниям действующих в конкретной стране законов по утилизации отходов.



Утилизацию может производить специальная компания.

## 3.3 Установка отдельно упакованных узлов



По причине технического характера этой задачи машину к эксплуатации подготавливает продавец садовых тракторов (согласно следующим инструкциям).



Перед началом установки удалите все упаковочные, защитные и крепежные материалы.

### а) Установите рулевое колесо:

- ▶ С помощью молотка и подходящего стержня выбейте штифт (2), вставленный в отверстие в рулевой колонке (1).
- ▶ Рулевое колесо может устанавливаться в двух положениях. Для этого в рулевой колонке имеется два отверстия. Выберите удобное положение рулевого колеса и установите его на рулевую колонку (1) и поверните его так, чтобы отверстия на рулевом колесе и колонке совпадали.
- ▶ Вставьте штифт в отверстие и постучите по нему молотком.



3.3a

### б) Установите угол наклона рулевого колеса:

- ▶ Для установки угла рулевого колеса потяните за регулировочный рычаг (3).



3.3b

### в) Установите и прикрутите складную раму к раме машины:

- ▶ Выверните крепежные винты рамы с шайбами с обеих сторон кузова газонокосилки.
- ▶ Установите раму на шайбы. Убедитесь, что рама расположена на машине правильно. В правильном положении она складывается в сторону задней части машины.
- ▶ Прикрутите раму к шайбам и полностью затяните винты.



3.3c

### д) подсоедините аккумулятор:

- ▶ Откройте отсек для хранения под рулевым колесом и ослабьте болты контактов аккумулятора.
- ▶ **Черный кабель** подсоедините к выводу (+) на аккумуляторе и закрепите с помощью болта и гайки.
- ▶ **Коричневый кабель** подсоедините к выводу (-) на аккумуляторе и закрепите с помощью болта и гайки.



3.3d



Подключение, противоположное описанному выше, проводов приведет к повреждению машины.

При отсоединении аккумулятора сначала отсоединяйте отрицательный вывод (-). При вводе аккумулятора в эксплуатацию, а также при выполнении его обслуживания соблюдайте инструкции руководства по эксплуатации аккумулятора. Также соблюдайте правила техники безопасности, приведенные здесь.

### е) Установите передний бампер в правильное положение:

- ▶ Сместите передний бампер машины вперед таким образом, чтобы отверстия в раме были совмещены с отверстиями переднего бампера.
- ▶ Прикрутите бампер с обеих сторон рамы с помощью двух пар болтов и гаек с каждой стороны. Болты и гайки упакованы в пластмассовый мешок, в котором находится документация к машине.



3.3e

Теперь подготовьте машину к первому запуску согласно следующей главе.



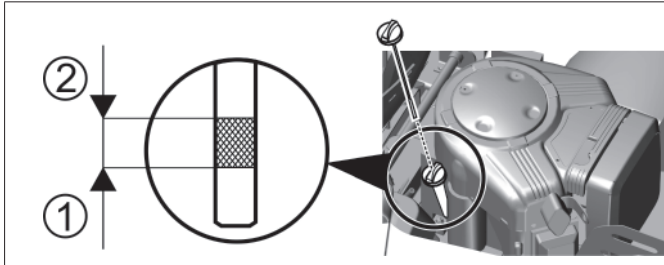
### 3.4 Проверка перед запуском машины



По причине технического характера этой задачи машину к эксплуатации подготавливает продавец садовых тракторов (согласно инструкциям изготовителя).

#### 3.4.1 Проверка моторного масла

Для проверки уровня масла трактор должен находиться в горизонтальном положении. Крышка заливного отверстия расположена в задней части машины. Извлеките щуп указателя уровня масла, протрите его и вставьте обратно. Затем извлеките его повторно и проверьте уровень масла.



##### Измерение уровня масла:

(1) – (ДОБАВИТЬ) низкий уровень масла

(2) – (ПОЛНЫЙ) максимальный уровень масла

Уровень масла должен быть между двумя отметками на щупе. Если это не так, залейте моторное масло, чтобы уровень достиг отметки «**ПОЛНЫЙ**». Тип моторного масла указан в руководстве по эксплуатации двигателя.



Уровень масла необходимо проверять перед каждой эксплуатацией.

#### 3.4.2 Проверка аккумулятора

Проверьте уровень зарядки аккумулятора согласно руководству по эксплуатации аккумулятора. Данное руководство поставляется с машиной.

#### 3.4.3 Заправка топливом

В целях безопасности садовый трактор перевозится без топлива, поэтому перед первым использованием необходимо залить его. Топливный бак расположен в передней части машины и вмещает **16 л** топлива.

Используйте только топливо с октановым числом, указанным в руководстве по эксплуатации двигателя, например, неэтилированный бензин **NATURAL 95**. Гарантия не распространяется на повреждения в результате использования несоответствующего топлива!

Заполняйте топливный бак только при остановленном холодном двигателе. Заполняйте топливный бак в хорошо проветриваемом месте.



При обращении с топливом запрещается принимать пищу, курить или использовать источники открытого пламени.

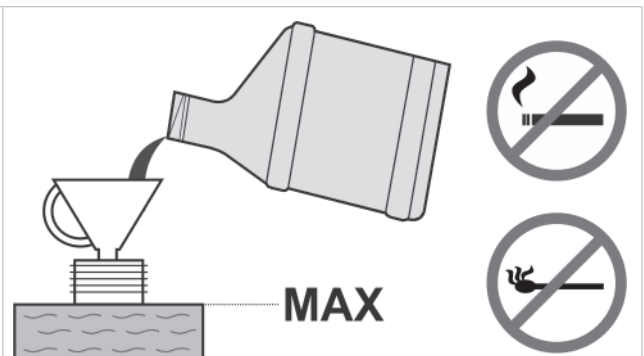
Для заправки используйте воронку, специально предназначенную для этих целей.

Следите, чтобы в процессе заправки топливо не проливалось. Пролитое топливо легко воспламеняется. В случае пролития топлива вытрите его.

Храните топливо в недоступном для детей месте.

##### Процесс заправки:

- ▶ Откройте крышку топливного бака. Открывайте ее медленно, так как в топливном баке может быть повышенное давление из-за паров топлива.
- ▶ Вставьте воронку в отверстие топливного бака и начните заливать топливо из канистры.
- ▶ После заправки топливного бака обязательно вытирайте область вокруг его отверстия, а также само отверстие топливного бака. Также можно проверить состояние топливных магистралей.



### 3.4.4 Проверка давления воздуха в шинах

Перед вводом машины в эксплуатацию проверьте давление в шинах.

Давление воздуха **в передних** шинах должно составлять **150 кПа**.

Давление воздуха **в задних** шинах должно составлять **80 кПа**.

Разница между отдельными шинами может составлять **± 10 кПа**.



*Не превышайте максимальное давление, указанное на используемых шинах.*



### 3.4.5 Проверка уровня масла в контуре гидравлической системы

Машина поставляется со спускной гидравлической цепью и расширительным баком с необходимым количеством масла. Уровень масла в баке может снизиться во время транспортировки.

В задней части машины под крышкой двигателя расположен расширительный бачок.



- Проверьте уровень масла — он должен быть между двумя отметками на крышке; при необходимости долейте необходимое количество предписанного масла.
- Тщательно протирайте область вокруг отверстия бака и само отверстие бака. Также регулярно протирайте весь бак, так как попадание грязи в масло сокращает срок службы масляного фильтра и может привести к неисправности.

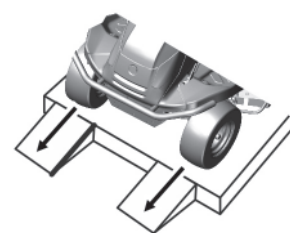
Систему полностью спускают во время первых нескольких часов управления машиной — мы рекомендуем «ввести машину в работу» при небольшой нагрузке в течение 1 или 2 часов.

### 3.4.6 Проверка контура гидравлической системы на предмет утечек

Выполните визуальную проверку гидравлической цепи на наличие утечки масла, а именно, места подключения фитингов к трансмиссиям. В случае обнаружения утечки, обратитесь в сервисный центр.

### 3.5 Съезд машины с поддона

- ▶ Подготовьте подходящий наклонный спуск и установите его рядом с поддоном, чтобы машина могла по нему съехать. Съезд с поддона без средств съезда может привести к повреждению нижней части машины, в особенности режущей деки!
- ▶ Поднимите режущую деку в положение транспортировки, потянув рычаг регулировки высоты режущей деки. (■ ■ 4.2.1 (12)).
- ▶ Переместите рычаг дроссельной заслонки из положения  приблизительно в среднее положение (■ ■ 4.2.1 (16)).
- ▶ Вытяните рычаг дросселирования (■ ■ 4.2.1 (13)).
- ▶ Установите обходной рычаг в положение «1» (■ ■ 4.2.1 (17)).
- ▶ Запустите машину, повернув ключ в положение  (■ ■ 4.2.1(1)), затем медленно съезьте с поддона.



Более подробная информация о запуске и остановке двигателя приведена в ■ ■ 5.2 и ■ ■ 5.3.

## 4. УПРАВЛЕНИЕ МАШИНОЙ

### 4.1 Расположение основных элементов управления и индикаторов



4.1

- (1) Главный переключатель питания
- (2) Педаль переднего хода
- (3) Педаль заднего хода
- (4) Переключатель задействия режущей деки
- (5) Круиз-контроль
- (6) Деактивация отключения режущей деки для обратного хода
- (7) Педаль тормоза
- (8) Рычаг стояночного тормоза
- (9) Информационная панель
- (10) Счетчик моточасов
- (11) Складная рама
- (12) Рычаг регулировки высоты режущей деки
- (13) Рукоятка дросселя
- (14) Рычаг блокировки дифференциала
- (15) Розетка 12 В
- (16) Рычаг дроссельной заслонки
- (17) Обходной рычаг

## 4.2 Описание и назначение элементов управления



Указанные места элементов управления могут отличаться от фактических в зависимости от выбранной конфигурации машины.

### (1) Главный переключатель питания

Служит для запуска/остановки двигателя. Имеет 4 следующих положения:

		Зажигание выключено/выключение зажигания
		Включение/выключение передних фар на капоте*
		Зажигание включено, двигатель работает.
		Запуск двигателя — положение запуска

\* Светодиоды в передней и задней части машины автоматически включаются при запуске машины.

### (2) Педаль переднего хода

Педаль управляет мощностью, передаваемой на задние колеса, и контролирует скорость движения машины **передним ходом**.



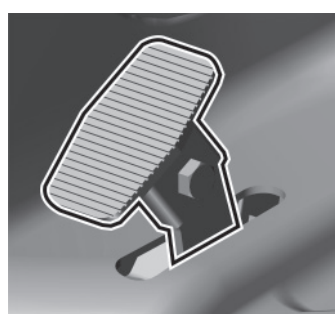
Чем больше выжата педаль, тем быстрее движется машина, и наоборот. При отпускании педали автоматически включается нейтральное положение и машина останавливается.



**ВНИМАНИЕ:** Изменение направления движения вперед/назад возможно только после остановки машины!

### (3) Педаль заднего хода

Педаль управляет мощностью, передаваемой на задние колеса, и контролирует скорость движения машины **задним ходом**.





Чем больше выжата педаль, тем быстрее движется машина, и наоборот. При отпускании педали автоматически включается нейтральное положение и машина останавливается.



**ВНИМАНИЕ:** Изменение направления движения вперед/назад возможно только после остановки машины!

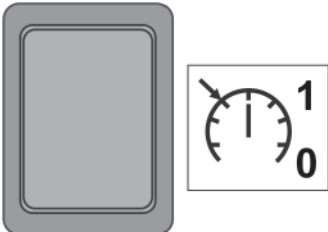
#### (4) Переключатель задействия режущей деки

Для задействия режущей деки нажмите на часть переключателя с обозначением. Для выключения режущей деки нажмите на часть переключателя без обозначения.

 1 0	 1	РАБОТАЕТ	Отключение режущей деки/режущая дека отключена
	0	НЕ РАБОТАЕТ	Включение режущей деки/режущая дека включена


#### (5) Круиз-контроль

Круиз-контроль используется только при длительном движении по прямой. Перед изменением направления нужно отключить круиз-контроль.

	Круиз-контроль включается только при включенном зажигании. Для выключения круиз-контроля нажмите на педаль тормоза или выключите переключатель.
---	--

#### (6) Деактивация отключения режущей деки для обратного хода


Переключатель **R** служит для отключения функции автоматического отключения режущей деки при заднем ходе (■ 5.5.1).

	Необходимо нажимать на переключатель, когда режущая дека уже автоматически отключилась, но лезвия еще не перестали вращаться (ок. 4 секунд) или когда режущая дека запускается непосредственно перед обратным ходом нажатой педали. Тогда с каждым последующим изменением в направлении движения от обратного до вперед, отключение режущей деки снова активируется.
---	--

#### (7) Педаль тормоза

	При нажатии на педаль тормоза садовый трактор замедляется. Категорически запрещается нажимать на педаль тормоза одновременно с функцией движения — это может привести к повреждению трансмиссии!
---	---

#### (8) Рычаг стояночного тормоза

	Стояночный тормоз имеет два положения. В положении (1) тормоз не задействован. При переключении в положение (2), выжав при этом педаль тормоза, стояночный тормоз будет задействован. При нажатии педали тормоза стояночный тормоз будет отпущен, и рычаг автоматически вернется в исходное положение (1).
---	---

## (9) Информационная панель

Информационная панель содержит индикаторы, которые оповещают о состоянии основных функций машины.

		<p><b>Индикатор работы режущей деки</b>  Горит: режущая дека задействована  Мигает: режущая дека отключена, но ножи продолжают вращаться (индикатор мигает в течение приблизительно 10 секунд)</p>
		<p><b>Давление моторного масла</b>  Если давление масла в двигателе падает, индикатор горит красным цветом</p>
		<p><b>Стояночный и рабочий тормоз</b>  При нажатии на педаль тормоза и при задействовании рычага стояночного тормоза индикатор горит красным цветом</p>
		<p><b>Зарядка аккумулятора *</b>  Цвет индикатора меняется в зависимости от напряжения аккумулятора. Он может иметь следующие состояния:  - постоянно горит зеленым цветом = аккумулятор в порядке (12,6 – 14 В) и заряжается надлежащим образом  - быстро мигает красным цветом = низкое напряжение аккумулятора (ниже 12,6 В)  - медленно мигает синим цветом = напряжение аккумулятора превышает 14 В</p>
		<p><b>Круиз-контроль</b>  Горит зеленым цветом, если система включена</p>
		<p><b>Топливный резерв</b>  Когда уровень топлива падает ниже отметки 5 л, индикатор горит оранжевым цветом</p>



\* Если через 1 мин после запуска двигателя и работы машины при максимальных оборотах без задействования режущей деки и включения осветительных приборов цвет индикатора не меняется с красного на зеленый (возможно, синий), это указывает на неисправность зарядной цепи и требуется помощь профессионального сервисного центра.

## (10) Счетчик моточасов

	<p>Счетчик моточасов отображает общее время работы двигателя.</p>
--	---



Вмешательство в работу счетчика приведет к аннулированию гарантии – счетчик моточасов оснащен защитной пломбой.

Немедленно свяжитесь со своим сервисным центром, если счетчик моточасов неисправен.

## (11) Складная рама

Складная рама предназначена для предотвращения переворачивания машины на 180°, если по каким-либо причинам она потеряет устойчивость и упадет на бок. Складная рама может быть в 2 положениях:

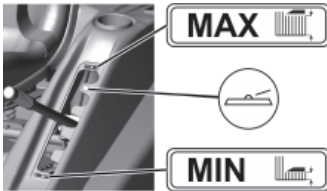
	<p><b>(1) Работа</b></p> <p>Данное положение необходимо использовать во время работы, а также при переезде с/на рабочий участок.</p>
	<p><b>(2) Вспомогательная функция</b></p> <p>Чтобы наклонить раму, сперва извлеките шплинты из штифтов, затем извлеките штифты и наклоните верхнюю часть рамы вниз. Вставьте штифты и зафиксируйте их шплинтами.</p>



**Категорически запрещается снимать защитную раму с машины!**

## (12) Рычаг регулировки высоты режущей деки

Рычаг служит для регулировки высоты режущей деки относительно земли.

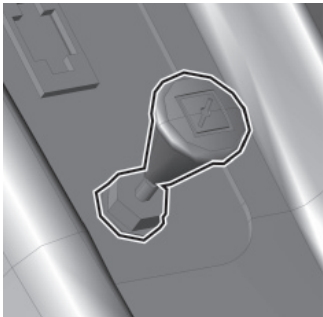

	<p>Рычаг имеет <b>4 рабочих положения</b>. Чем выше положение рычага, тем выше будет трава после скашивания. В зависимости от модели режущей деки высота скашивания следующая:</p> <p>Машина <b>Anteo 2WD</b> и <b>Anteo 4WD</b>: <b>45 - 70 - 98 - 130</b> мм, что соответствует равно высоте скашивания от <b>4,5 до 13</b> см.</p> <p>Также имеется <b>1 положение транспортировки</b>: - <b>158</b> мм над землей</p> <p>При установке рычага в положение транспортировки задействовать режущую деку невозможно, так как она оборудована обеспечивающим безопасностью переключателем.</p>
---	---



**При движении без скашивания рычаг должен находиться в положении транспортировки!**

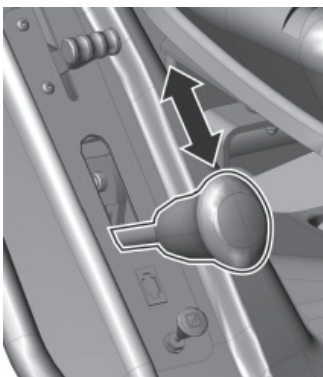
### (13) Рукоятка дросселя

Для запуска холодного двигателя:

		<b>ДРОССЕЛЬ</b>	Запуск холодного двигателя
---	---	-----------------	----------------------------

### (14) Рычаг блокировки дифференциала

Рычаг используется только в случае необходимости и только при движении прямо вперед. Имеет два положения:

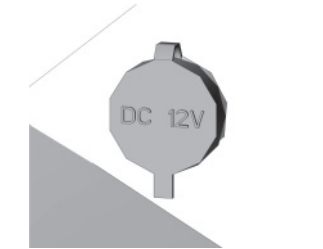
	<p>Для включения блокировки потяните и удерживайте рычаг в верхнем положении.</p> <p>При отпускании рычага блокировка отключается автоматически.</p>
--	--



**Используйте блокировку только при прямолинейном движении и только в случае необходимости (при потере сцепления). Никогда не используйте блокировку дифференциала при изменении направления движения. В противном случае существует риск серьезного повреждения коробки передач!**

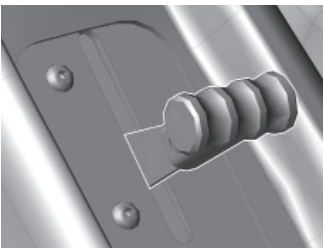


### (15) Розетка 12 В

Розетка 12 В расположена с правой стороны машины.

	<p>Гнездо, например, можно использовать для следующих задач:</p> <ul style="list-style-type: none"><li>- подключение/зарядка мобильного телефона</li><li>- подключение переносного фонарика</li></ul>
---	---

### (16) Рычаг дроссельной заслонки

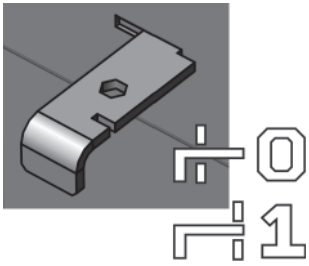
Служит для регулировки скорости двигателя. Имеет три следующих положения:

		<b>МАКС.</b>	Максимальная скорость двигателя
		<b>МИН.</b>	Минимальная скорость двигателя (холостой ход)



## (17) Обходной рычаг – свободное вращение задних колес

Обходной рычаг служит для отсоединения трансмиссии от привода на задние колеса и используется для буксировки машины без применения двигателя. Данный рычаг расположен в задней части машины и имеет два положения:

	Положение	Привод на задние колеса	Использование
	(0)	НЕ РАБОТАЕТ	Рычаг выдвинут — для толкания машины
	(1)	РАБОТАЕТ	Рычаг вставлен — для вождения машины



**ВНИМАНИЕ!** Обходной рычаг используется для выпуска воздуха из контура гидравлической системы. По причине высоких требований к оборудованию данную процедуру должен выполнять специализированный сервисный центр.

Машину не следует использовать (передача переключена в положение переднего хода), если обходной рычаг находится в отключенном положении — **существует опасность повреждения трансмиссий!**

## 5. ЭКСПЛУАТАЦИЯ И ОБРАЩЕНИЕ С МАШИНОЙ

### Информация, которую полезно знать перед началом использования газонокосильной машины



- ▶ Машина оборудована защитными контактами, которые соединены переключателем, расположенным под сиденьем.
- ▶ Двигатель автоматически останавливается, когда оператор покидает сиденье, если не задействован стояночный тормоз.
- ▶ Электродвигатель может быть запущен только в том случае, если режущая дека выключена, рычаг регулировки высоты режущей деки находится в положении транспортировки, а педаль тормоза нажата.

### 5.1 Проверка перед запуском машины

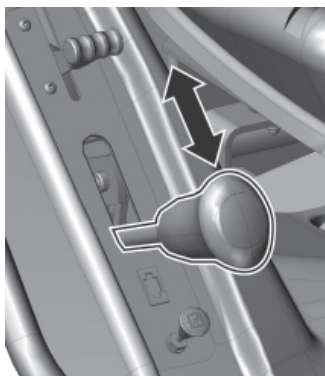
Перед запуском двигателя проверьте следующее:

- ▶ Уровень масла в двигателе (📖 3.4.1)
- ▶ Уровень зарядки аккумулятора (📖 3.4.2)
- ▶ Уровень топлива (📖 3.4.3)
- ▶ Давление воздуха в шинах (📖 3.4.4)
- ▶ Убедитесь, что обходной рычаг находится в положении «1»

### 5.2 Запуск двигателя

Машина оснащена функцией, которая предотвращает запуск двигателя, если не выполняются следующие условия безопасности:

- ▶ Привод режущей деки отключен
- ▶ Педаль хода не нажата
- ▶ Оператор находится на сиденье машины
- ▶ Педаль тормоза нажата вниз или тормоз в парковочном положении



**Выполнение** этих условий в момент запуска двигателя показывается красным цветом педали тормоза, а стояночный тормоз **постоянно горит** (●)(○).

**Невыполнение** этих условий в момент запуска двигателя показывается красным цветом педали тормоза, а стояночный тормоз **прерывисто горит (мигает)** (●)(○).

После выполнения описанных условий, запустите двигатель следующим образом:

- 1) Установите рычаг регулировки высоты режущей деки в положение транспортировки.
- 2) Переместите переключатель режущей деки в **НЕРАБОЧЕЕ** положение.
- 3) Выжмите педаль тормоза.
- 4) Переместите рычаг дроссельной заслонки в положение максимальных оборотов (🔧).
- 5) Вытяните дроссель.
- 6) Запустите двигатель, переведя ключ зажигания в положение запуска двигателя. После запуска двигателя отпустите ключ. Ключ автоматически вернется в положение включенного зажигания.
- 7) Отпустите педаль тормоза



Отпустите ключ, как только двигатель запустится. **Длительность запуска не должна превышать 10 с. В противном случае существует риск повреждения переключателя!**

**Запрещается использовать внешние стартеры для запуска двигателя машины. Это может привести к повреждению электропроводки. Можно подключить аккумулятор на 12 В большей емкости.**

- 8) Вставьте дроссель (в зависимости от условий, таких как температура окружающего воздуха и т. п.).
- 9) Снизьте обороты двигателя, медленно переместив рычаг дроссельной заслонки в положение холостого хода (☛).



Дайте двигателю поработать несколько минут перед включением режущей деки.



**Запрещается** оставлять работающий двигатель в закрытом или плохо вентилируемом помещении. Выхлопные газы содержат вредные для здоровья вещества.

**Избегайте** попадания рук, ног и одежды в подвижные части и выхлопную систему.

- 10) Нажмите на педаль переднего хода.

### 5.3 Остановка двигателя

- а) Если режущая дека включена, отключите ее, нажав на переключатель.
- б) Остановите двигатель, переведя ключ в положение **ОСТАНОВКИ**, затем извлеките ключ из замка зажигания.



Если двигатель перегрелся, дайте ему поработать некоторое время с минимальной скоростью.

Запрещается останавливать двигатель, встав с сиденья и оставив ключ в замке в положении включенного зажигания. Это может привести к электрическим неисправностям.

**Обязательно переводите ключ в положение выключенного зажигания и извлекайте его из замка.** Это позволит предотвратить нежелательный запуск двигателя машины посторонними лицами или детьми.



**Перед тем как выключить зажигание, уменьшите скорость двигателя до низкой для предотвращения самовозгорания.** Несоблюдение этой инструкции может привести к повреждению двигателя и выхлопной системы.

**Запрещается отсоединять кабели аккумулятора, когда работает двигатель!** Это может привести к повреждению регулятора двигателя.

### 5.4 Включение и выключение режущей деки

#### 5.4.1 Включение режущей деки

- ▶ Переведите рычаг дроссельной заслонки в положение **МАКС** (☛).
- ▶ С помощью рычага регулировки высоты режущей деки задайте положение режущей деки и, соответственно, высоту скашивания.
- ▶ Переведите переключатель режущей деки в **РАБОЧЕЕ** положение.



**Условия включения режущей деки:**

- оператор находится на сиденье машины
- рычаг регулировки высоты режущей деки не находится в положении транспортировки

## 5.4.2 Выключение режущей деки

- ▶ Выключите режущую деку, опустив переключатель.

*Если оператор покинет сиденье, двигатель автоматически остановится и тем самым, прекратится вращение режущих лезвий.*



*Однако не рекомендуется выключать режущую деку, просто вставая с сиденья. Если не перевести ключ зажигания в из положения «ВКЛ» в положение «СТОП», то часть электрооборудования будет находиться под напряжением, что может привести к повреждениям. Счетчик моточасов также будет работать.*

## 5.4.3 Регулировка высоты режущей деки косилки для скашивания

- ▶ Если необходимо **поднять режущую деку выше над землей**, переместите рычаг регулировки высоты режущей деки **вверх** в одно из двух верхних положений. Эти два положения предназначены для скашивания высокой и крупной растительности до высоты **10** и **13 см** (Anteo 2WD и Anteo 4WD).
- ▶ Если необходимо **опустить режущую деку ниже к земле**, переместите рычаг регулировки высоты режущей деки **вниз** в одно из двух нижних положений. Эти два положения предназначены для скашивания ровной и ухоженной растительности до высоты **4,5** и **7 см** (Anteo 2WD и Anteo 4WD).



## 5.5 Управление машиной

### Общие предупреждение перед началом движения:

- ▶ Убедитесь, что **стояночный тормоз отпущен**. Стояночный тормоз не должен находиться в положении «2» (■ 4.2.1 (8)). При нажатии на педаль рабочего тормоза стояночный тормоз будет автоматически отпущен.
- ▶ Обходной рычаг должен находиться в положении «1», т. е. **должен использоваться обход движения**.
- ▶ При переезде на участок скашивания **режущая дека должна быть отключена и поднята в положение транспортировки**.
- ▶ **Переезжая препятствия** высотой **более 8 см** (бордюры и т. п.), нужно использовать **платформы** во избежание повреждения режущей деки и редуктора.
- ▶ **Избегайте резких ударов** передних колес **о твердые препятствия**. Это может привести к повреждению переднего моста, особенно, если машина движется с высокой скоростью.

### 5.5.1 ДВИЖЕНИЕ ВПЕРЕД/НАЗАД

- ▶ Медленно переведите рычаг дроссельной заслонки в положение «МИН». Это снизит скорость работы двигателя.
- ▶ Медленно нажимайте педаль хода в зависимости от нужного направления движения (вперед или назад).



***Изменение направления движения вперед/назад возможно только после остановки машины.** Если машина не находится в неподвижном состоянии, существует риск повреждения трансмиссии.*

***Запрещается одновременно использовать педаль хода и педаль тормоза — это может привести к неисправности трансмиссии.***

Система оснащена **автоматическим отключением режущей деки для функции обратного хода** со скоростью выше, чем 0,3 м/с (прибл. 1 км/час).

В случае намеренного и контролируемого заднего хода с включенной режущей декой, можно отключить данную функцию безопасности, нажав кнопку **R**, расположенную рядом с рулевым колесом (■ 4.2 (5)). Тогда с каждым последующим изменением в направлении движения от обратного до вперед, отключение режущей деки снова активируется.



***При использовании отключения этой функции с помощью кнопки R, при движении задним ходом необходимо обратить исключительное внимание на области позади машины.***

## 5.5.2 Прекращение движения

Движение машины вперед/назад прекращается с помощью **постепенного отпускания педали хода** и последующего **нажатия педали тормоза**.



*Если включен круиз-контроль, то при нажатии педали тормоза автоматически включается нейтральная передача. Тормозной путь составляет менее 2 м.*

## 5.5.3 Скорость движения и скашивание травы

- ▶ Обычно, чем **трава более влажная, высокая и плотная, тем более низкую скорость движения нужно выбирать**. В случае слишком быстрого движения машины и при возрастании нагрузки на нее скорость вращения лезвий и качество скашивания снижаются. В таких условиях требуется максимальная мощность двигателя.
- ▶ Если **трава очень высокая**, необходимо **выполнить скашивание несколько раз**. Сначала нужно выполнить скашивание с максимальной высотой и уменьшенной шириной, если требуется. Затем можно выполнять скашивание с нужной высотой.
- ▶ Рекомендуется выполнять скашивание **в параллельном или перекрестном направлении**. Перекрытие предыдущего пути скашивания машины позволяет повысить эффективность работы лезвий и улучшить внешний вид скошенной области.
- ▶ При движении по неровной поверхности скорость движения может быть неустойчивой.

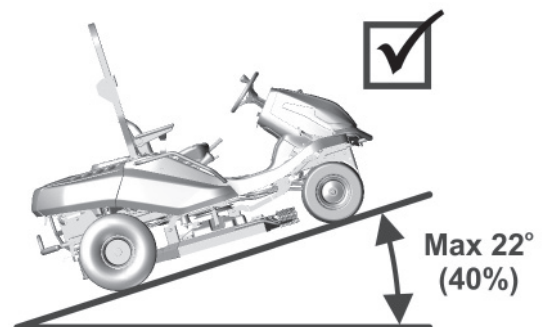
## 5.5.4 Движение на уклоне

Газонокосильные машины **Anteo 2WD** и **Anteo 4WD** могут эксплуатироваться на уклонах до **22° (40 %)**.

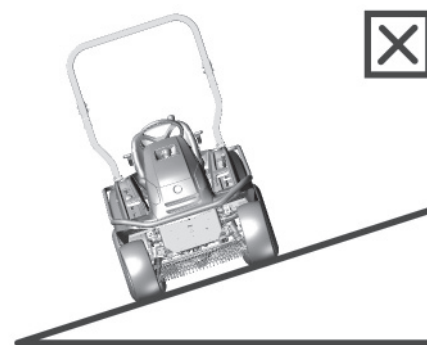
При работе на уклоне необходимо соблюдать следующие основные положения:

- ▶ Соблюдайте особую осторожность при движении на уклоне.
- ▶ Передвигайтесь с меньшей скоростью и регулируйте скорость движения с помощью рычага управления скоростью
- ▶ Двигайтесь перпендикулярно контуру, т. е. вверх и вниз. Движение в направлении контура возможно только при выполнении поворотов машины с соблюдением повышенной осторожности. Если возможно, избегайте движения вдоль контура.
- ▶ При выполнении поворотов следите, чтобы колесо не переезжало высокие препятствия (камни, корни деревьев и т. п.)
- ▶ Используйте более низкую скорость при движении по уклону вниз или через препятствия. Соблюдайте особую осторожность при совершении поворотов и разворотов на уклонах.
- ▶ В случае остановки на уклоне обязательно задействуйте стояночный тормоз.

**Правильно**



**Неправильно**



*При перегрузке машины во время движения на уклонах крутизной более 18° существует риск сильного повреждения редуктора. Производитель не несет ответственности за такие повреждения.*

## 6. ТЕХНИЧЕСКОЕ ОБСЛУЖИВАНИЕ И РЕГУЛИРОВКА

Правильное выполнение технического обслуживания и проверок садового трактора позволяет продлить срок его бесперебойной работы. Изношенные или поврежденные компоненты нужно вовремя заменять. При замене компонентов используйте только оригинальные запасные части. Использование сторонних компонентов может стать причиной повреждения машины, поставить под угрозу здоровье оператора или других людей, а также привести к аннулированию гарантии в течение срока ее действия. Для заказа запасных частей обращайтесь к производителю машины или в уполномоченный сервисный центр.

### 6.1 Контрольный перечень проверок и технического обслуживания

ПОЗИЦИЯ	ИНТЕРВАЛ			ПРИМЕЧАНИЕ.
	Перед каждым использованием	Каждые 50 часов эксплуатации или 1 раз в год	Каждые 100 часов или 1 раз в год	
АККУМУЛЯТОР	---	Проверьте уровень электролита	---	Проверьте подключение
ТОПЛИВНЫЙ ФИЛЬТР	---	---	Замена	---
ДЕРЖАТЕЛЬ ЛЕЗВИЯ	Проверьте	---	---	---
ЭЛЕКТРИЧЕСКАЯ ЦЕПЬ	Проверьте предохранительные переключатели	Проверьте кабельные бухты	---	---
ГИДРАВЛИЧЕСКАЯ ЦЕПЬ	Проверьте наличие утечек	---	---	---
ОХЛАЖДЕНИЕ ДВИГАТЕЛЯ	Удалите траву с решетки двигателя и системы выпуска отработавших газов	Очистка	---	---
КЛИНООБРАЗНЫЙ ПРИВОДНОЙ РЕМЕНЬ	Проверьте износ, натяжение	---	---	---
КЛИНООБРАЗНЫЙ РЕМЕНЬ СКАШИВАНИЯ	Проверьте износ, натяжение	---	---	---
МОТОРНОЕ МАСЛО	Проверьте уровень, долейте	---	---	---
МЕХАНИЗМ НАТЯЖЕНИЯ КЛИНООБРАЗНОГО РЕМНЯ	Проверьте работу	Проверьте состояние	---	---
МАСЛО В ГИДРАВЛИЧЕСКОЙ ЦЕПИ	---	---	---	Замена каждые 200 часов эксплуатации
МАСЛЯНОЙ ФИЛЬТР	---	---	Замена	---
МАСЛЯНОЙ ФИЛЬТР ТРАНСМИССИИ	---	---	---	Замена каждые 200 часов эксплуатации
СТОЯНОЧНЫЙ ТОРМОЗ	Проверьте работу	Проверьте механизм	---	---
ШИНЫ	Проверьте давление и состояние	---	---	Спереди 150 кПа Сзади 80 кПа
ЭЛЕМЕНТЫ УПРАВЛЕНИЯ	---	Проверьте	---	---
РЕЗИНОВЫЕ КОЖУХИ	Проверьте состояние	---	---	---
ПЕРЕДНИЙ ВЕДУЩИЙ МОСТ	Проверьте состояние крепления всех шарнирных соединений и проверьте рулевую колонку	---	---	Люфт шарнирных соединений должен быть минимальным. На рулевой колонке должны отсутствовать признаки повреждений (трещины)
ПЕРЕДНИЙ МОСТ	Проверьте состояние соединений и колес	Смазка вертикальных соединений	---	---
РЕДУКТОР	Проверьте наличие утечек	Проверьте состояние шкива	Проверка уровня масла	Масло SAE 10w-40 5w-50 (4x4)
РЫЧАГ ПЕРЕКЛЮЧЕНИЯ ПЕРЕДАЧ	Проверьте работу	Проверьте натяжение ремня	---	---
РУЛЕВОЕ УПРАВЛЕНИЕ	---	Проверьте работу	---	---
СВЕЧИ ЗАЖИГАНИЯ	---	---	Очистите и отрегулируйте или замените	---
ВЕНТИЛЯТОР, РЕБРА РАДИАТОРА ДВИГАТЕЛЯ	---	---	Очистка	---

(продолжение)

ПОЗИЦИЯ	ИНТЕРВАЛ			ПРИМЕЧАНИЕ.
	Перед каждым использованием	Каждые 50 часов эксплуатации или 1 раз в год	Каждые 100 часов или 1 раз в год	
ВСЕ ШКИВЫ	<i>Проверьте состояние и работу</i>	---	---	---
ВЫСОТА СКАШИВАНИЯ	<i>Проверьте, смажьте штифты</i>	---	---	---
ВОЗДУШНЫЙ ФИЛЬТР		<i>Очистка</i>	<i>Замена</i>	<i>При интенсивной эксплуатации выполняйте чаще</i>
РЕЖУЩИЕ ЛЕЗВИЯ	<i>Проверьте состояние и крепление</i>	---	---	---
РЕЖУЩАЯ ДЕКА	<i>Проверьте состояние и крепление</i>	---	---	---

**Для замены всех деталей и выполнения ремонтных работ, при которых требуется разборка, и которые не описаны в настоящем руководстве по эксплуатации, обратитесь к продавцу или в уполномоченный сервисный центр. Также обращайтесь к продавцу для выполнения следующих регулировок и обслуживания:**

- **регулировка электромагнитной муфты**
- **регулировка тормозной системы**
- **регулировка двигателя**
- **замена клинообразных ремней**
- **выпуск воздуха из гидравлической цепи**
- **регулировка переднего моста с приводом**
- **другие проблемы гидравлической цепи**
- **возникновение других сложностей**



*Кроме регулярного обслуживания в соответствии с указанной выше таблицей, необходимо менять моторное масло на основании рекомендаций в руководстве, составленном производителем двигателем, которое поставляется вместе с садовым трактором.*

## 6.2 Ежедневные проверки и техническое обслуживание

Перед началом любых работ по техническому обслуживанию или ремонту повторно изучите все инструкции, ограничения и рекомендации данного руководства по эксплуатации.

Всегда извлекайте ключ из замка зажигания и отсоединяйте кабели свечей зажигания перед выполнением любых работ по очистке, техническому обслуживанию или ремонту.



Во время работы используйте подходящую рабочую одежду и обувь. Используйте подходящие перчатки при работе с режущими лезвиями или при выполнении действий, подразумевающих риск порезов.

Избегайте пролития топлива, масел или других вредных веществ.

**Не выполняйте крупные ремонтные работы, если не обладаете необходимым инструментом и соответствующими знаниями о ремонте двигателей внутреннего сгорания!**



Утилизируйте отработавшее масло или прочие опасные вещества и материалы в соответствии с действующими нормативами по защите окружающей среды.

### 6.2.1 Перед началом работы

#### • **ПРОВЕРЬТЕ ДАВЛЕНИЕ В ШИНАХ**

Поддерживайте указанное давление в шинах и регулярно проверяйте его. Поддержание указанного давления в шинах важно для равномерного скашивания. Разное давление может привести к трудностям с движением или даже к потере управления машиной.

Давление в передних шинах: **150 кПа**

Давление в задних шинах: **80 кПа**

Разница между отдельными шинами может составлять **± 10 кПа**.

#### • **ПРОВЕРКА УРОВНЯ МАСЛА В ДВИГАТЕЛЕ**

Припаркуйте садовый трактор на горизонтальной поверхности. Откройте задний капот и снимите крышку заливного отверстия. Извлеките щуп указателя уровня масла, протрите его и вставьте обратно. Затем извлеките его повторно и проверьте уровень масла.

Уровень масла должен быть между двумя отметками на щупе. Если это не так, залейте моторное масло, чтобы уровень достиг отметки «**ПОЛНЫЙ**».



Подробная информация о проверке и заливке масла приводится в отдельном руководстве по эксплуатации, поставляемом производителем двигателя.

#### • **ПРОВЕРКА КАБЕЛЕЙ И БОЛТОВЫХ СОЕДИНЕНИЙ**

Осмотрите состояние кабелей и вручную проверьте плотность болтовых соединений.

#### • **ПРОВЕРКА РАБОТОСПОСОБНОСТИ ТОРМОЗОВ**

Проверьте правильность работы тормозов. Выполните следующее:

- ▶ Припаркуйте машину на ровной поверхности и остановите двигатель.
- ▶ Выжмите педаль тормоза и задействуйте стояночный тормоз.
- ▶ С помощью обходного рычага отсоедините привод задних колес.
- ▶ Попытайтесь сдвинуть машину вперед. Если задние колеса вращаются, то тормоза требуют обслуживания. Обратитесь в уполномоченный сервисный центр для их регулировки.



## 6.2.2 По завершении работы

### • **ВОЗВРАТ МАШИНЫ В ИСХОДНОЕ СОСТОЯНИЕ**

По завершении скашивания поднимите режущую деку в самое верхнее положение и отключите привод режущих лезвий.

Выключите зажигание, выжмите педаль тормоза и зафиксируйте положение машины с помощью стояночного тормоза.

### • **ОЧИСТКА МАШИНЫ**

▶ Удаляйте грязь и остатки травы с поверхности трактора.


▶ Также удаляйте траву, пыль и прочие легковоспламеняющиеся материалы с края выхлопной трубы.

### • **ОЧИСТКА РЕЖУЩЕЙ ДЕКИ**

После каждого использования режущую деку необходимо тщательно очистить, особенно внутренние стенки деки. Используйте скребок, лопатку и струю воздуха. Надлежащее техническое обслуживание и уход за газонокосилкой улучшает качество работы и срок службы машины. Выполните следующее:

▶ Зафиксируйте машину, чтобы она не могла передвигаться.

▶ Поднимите режущую деку в положение транспортировки.

- |  |   |
|--|---|
| <p>▶ Подсоедините шланг подходящего диаметра к фитингу на крышке режущей деки.</p> <p>▶ Запустите двигатель, включите режущую деку и промывайте ее под проточной водой в течение 10 мин.</p> | <br><b>6.2.2</b> |
|--|---|

Такой процесс промывки нужно выполнять по окончании сезона скашивания.



*Избегайте мойки водой рядом с электрическими компонентами панели управления, аккумулятора и т. п.*

### • **МОЙКА МАШИНЫ**



**Не рекомендуется выполнять мойку машины под давлением!** Если вопреки данному требованию, вы все же решите очистить машину таким способом, следите за тем, чтобы вода не попала в карбюратор, воздушный фильтр, замок зажигания, выхлопную трубу, на аккумулятор и другие электрические компоненты.

*Не направляйте струю воды на шариковые подшипники (подшипники имеются в держателе ножа, колесах) и составляющие, в которых есть масло (масляной фильтр, заливную горловину и т. д.)*

Перед мойкой припаркуйте машину на подходящей ровной поверхности.

▶ Пластиковые компоненты машины:

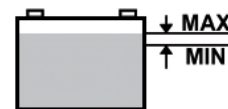
- очищайте с помощью губки и мыльной воды

## 6.3 Регулярные проверки, техническое обслуживание и регулировки

### 6.3.1 Аккумулятор

Правильное и регулярное обслуживание аккумулятора позволяет продлить срок его службы. Поэтому регулярно проверяйте его состояние согласно руководству, которое предоставляет производитель аккумулятора.

- ▶ Содержите контакты аккумулятора в чистоте. Если на них скапливается грязь или образуется коррозия, очистите их согласно рекомендациям производителя аккумулятора. Обрыв цепи, вызванный окислением контактов, может привести к неисправности зарядной системы двигателя!
- ▶ Регулярно проверяйте состояние электролита. Уровень должен находиться в диапазоне между отметками MIN (МИН.) и MAX (МАКС.). Если требуется добавление электролита, используйте только дистиллированную воду.
- ▶ Разряженный аккумулятор нужно зарядить как можно скорее. В противном случае возможно необратимое повреждение элементов.
- ▶ Аккумулятор нужно заряжать в следующих случаях:
  - перед первым использованием
  - если не планируется использовать его в течение длительного времени
  - перед запуском после длительного перерыва
- ▶ Если аккумулятор требует замены, используйте новый аккумулятор того же размера и типа.



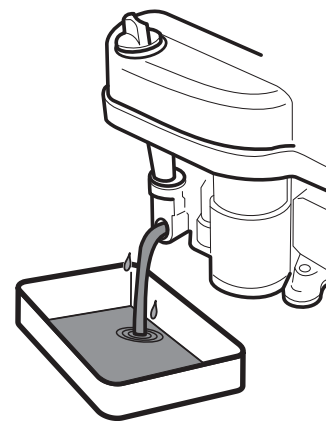
Подробная информация о проверке и обслуживании аккумуляторов приводится в отдельном руководстве по эксплуатации, поставляемом производителем аккумулятора.

### 6.3.2 Двигатель

#### • ЗАМЕНА МАСЛА

Перед заменой масла приготовьте контейнер объемом как минимум **2 л**. Чтобы масло полностью вытекло из двигателя, рекомендуется поместить какой-нибудь предмет (например, деревянные бруски) снизу с противоположной от сливного отверстия стороны. Сливайте масло, пока оно теплое.

- ▶ Откройте маслозаливное отверстие, чтобы масло лучше и быстрее вытекало из двигателя.
- ▶ Отверните сливной винт и позвольте маслу полностью стечь в подготовленный контейнер.
- ▶ Вкрутите сливной винт обратно и заполните двигатель соответствующим количеством рекомендованного масла (📖 см. руководство по эксплуатации двигателя) и закройте крышку заливного отверстия.
- ▶ Используйте щуп для проверки уровня масла. При необходимости долейте масло до нужного уровня.



Подробная информация о замене масла, а также о его типе и количестве приводится в отдельном руководстве по эксплуатации, поставляемом производителем двигателя.

В случае контакта с отработавшим маслом рекомендуется тщательно вымыть руки водой с мылом.



Утилизируйте отработавшее масло в соответствии с законодательством по защите окружающей среды. Целесообразно доставлять масло в герметичном контейнере в пункт сбора отработавшего масла. Ни при каких обстоятельствах недопустима утилизация отработавшего масла вместе с другими отходами. Также запрещено сливать его в канализацию, мусорный контейнер или на землю.

#### • ТЕХНИЧЕСКОЕ ОБСЛУЖИВАНИЕ ВОЗДУШНОГО ФИЛЬТРА

Запрещается допускать работу двигателя без воздушного фильтра. Это приводит к быстрому износу двигателя.



Выполняйте техническое обслуживание фильтра в соответствии с инструкциями руководства по эксплуатации двигателя, которое предоставляет производитель.

## • **ТЕХНИЧЕСКОЕ ОБСЛУЖИВАНИЕ СВЕЧЕЙ ЗАЖИГАНИЯ**

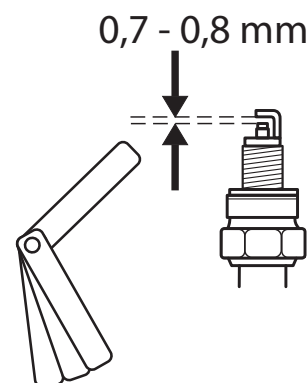
Для оптимальной работы двигателя требуется правильная регулировка свечей зажигания, а также их очистка от отложений.



*Используйте только свечи зажигания, предписанные производителем двигателя!*

*Если двигатель работал незадолго до проверки или замены, свечи зажигания могут быть очень горячими. Поэтому соблюдайте осторожность, чтобы избежать ожогов.*

- ▶ Отсоедините кабель свечи зажигания и извлеките свечу с помощью гаечного ключа.
- ▶ Визуально проверьте внешний вид свечи зажигания. Если свеча зажигания выглядит сильно изношенной или если на изоляторе видны следы трещин или расслоения, ее необходимо заменить.
- ▶ Если свеча зажигания загрязнена или изношена лишь незначительно, ее нужно тщательно очистить подходящей проволочной щеткой (медной).
- ▶ С помощью измерительного щупа измерьте расстояние между электродами (**см. руководство по эксплуатации двигателя**).
- ▶ После выполнения технического обслуживания или замены свечи зажигания плотно установите ее на место. Неправильно затянутая свеча зажигания сильно нагревается и может привести к серьезному повреждению двигателя.



*Выполняйте проверку, техническое обслуживание и замену свечей зажигания в соответствии с инструкциями руководства по эксплуатации двигателя, которое поставляет производитель.*

## • **ЗАМЕНА ТОПЛИВНОГО ФИЛЬТРА**

Запрещается допускать работы двигателя без топливного фильтра. Это приводит к быстрому износу двигателя.



*Замените топливный фильтр в соответствии с инструкциями руководства по эксплуатации двигателя, которое поставляет производитель.*

## • **ТЕХНИЧЕСКОЕ ОБСЛУЖИВАНИЕ ОХЛАЖДЕНИЯ ДВИГАТЕЛЯ**

Перед каждым использованием или во время работы проверяйте, чтобы решетка двигателя не была забита скошенной травой и другими предметами. Если необходимо, очистите решетку!

Через каждые 100 часов эксплуатации или один раз в год снимайте крышку вентилятора и очищайте места, в которых набилась скошенная трава и ребра охлаждения от скоплений скошенной травы. Это поможет избежать перегрева и повреждения двигателя. Если необходимо, очищайте чаще.

### **6.3.3 Замена световых приборов**

#### • **Передние фары**

Лампы находятся в держателе и доступны после открытия капота.

- ▶ Открутите крышку топливного бака.
- ▶ Открепите пластмассовые фиксаторы переднего капота.

- ▶ Нажмите на язычок **(1)** и извлеките лампу из держателя **(2)**. Установку выполняйте в обратном порядке.



**6.3.3a**



*При замене лампы обязательно используйте лампу того-же типа или эквивалент, рекомендованный в магазине лампочек!*

- ▶ После замены установите фиксаторы на место и установите крышку топливного бака.

#### • **ПЕРЕДНИЕ СВЕТОДИОДНЫЕ ФОНАРИ**

Передние светодиодные лампы для основных фар поставляются комплектом.

- ▶ Открутите крышку топливного бака.
- ▶ Открепите пластмассовые фиксаторы переднего капота.
- ▶ Отсоедините разъем соответствующей ленты светодиодных ламп.
- ▶ Извлеките всю ленту светодиодных ламп.

► Установите новую ленту светодиодных ламп и подсоедините разъем. Для уплотнения используйте стандартный силиконовый герметик.

#### ● Задние светодиодные фонари

Задние светодиодные фонари также поставляются комплектом с цветной крышкой.

- Откройте задний капот.
- Отсоедините разъем соответствующего заднего светодиодного фонаря.
- Отвинтите гайки и извлеките фонарь из держателя.
- Установите новый светодиодный фонарь и подсоедините разъем.

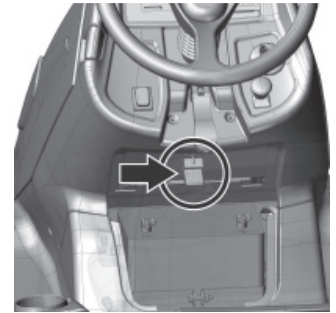


### 6.3.4 Замена предохранителей

#### ● Предохранители машины

В случае повреждения предохранителя двигатель немедленно остановится, режущая дека прекратит вращение, а на приборной панели погаснут все индикаторы. В этом случае нужно найти неисправный предохранитель и заменить его на новый. Ни при каких обстоятельствах недопустима замена неисправного предохранителя на предохранитель с большим номиналом!

- Извлеките пластмассовый штифт из крышки под рулевым колесом и снимите крышку предохранительного отсека.
- Извлеките предохранитель и вставьте новый того же номинала, что и извлеченный, т. е. **15 А** или **10 А**.

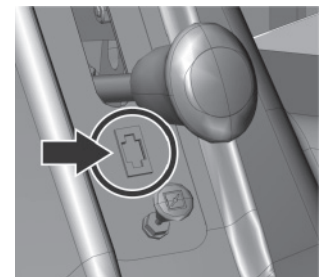


*Если даже после замены предохранителя двигатель или режущая дека не работают, обратитесь в уполномоченный сервисный центр.*

**Ни при каких обстоятельствах не пытайтесь снять блок управления электрической системой!**

#### ● Предохранитель 12 В розетки

Предохранитель 12 В розетки расположен между рычагом блокировки дифференциала и дросселем и имеет номинал 5 А. Для замены сперва снимите защитную крышку, затем замените предохранитель на новый.



### 6.3.5 Подъем машины

Если требуется подъем садового трактора, используйте домкрат и опоры.

Выполните следующее:

- Поместите домкрат под редуктор на заднем мосту и поднимите заднюю часть машины.
- Установите две опоры под оба торца моста с внутренней стороны задних колес.
- Поднимите переднюю часть машины и установите две опоры под оба торца переднего моста.



*Запрещается наклонять машину на ту сторону, где находится карбюратор. В воздушный фильтр может попасть масло!*

### 6.3.6 Режущая дека – проверка и техническое обслуживание режущих лезвий

Перед каждым использованием садового трактора проверяйте состояние лезвий (на предмет повреждений, износа, состояние режущей кромки). Если лезвия затуплены, изогнуты или сломаны, качество скашивания будет снижено. Поврежденные лезвия очень опасны.

Часть детали может отломиться и вылететь из рабочей зоны.



**При обращении с режущими лезвиями обязательно используйте рабочие перчатки повышенной эксплуатационной надежности.**

#### • ЗАМЕНА ЛЕЗВИЙ

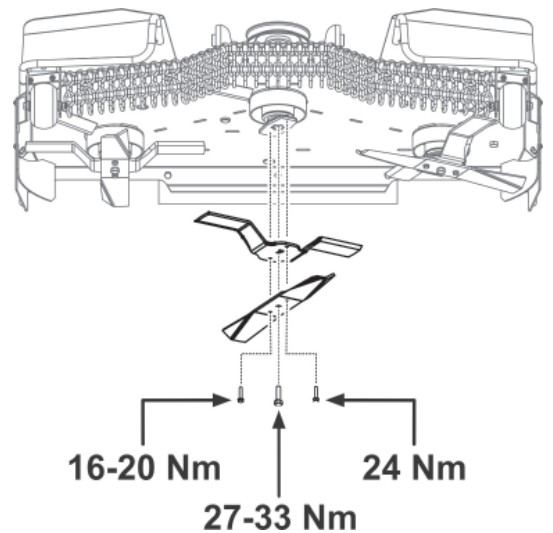
Если вследствие частого использования лезвия повреждены или изношены, их невозможно правильно сбалансировать или заточить. Поэтому их нужно немедленно заменить.

- ▶ Остановите двигатель и извлеките ключ из замка зажигания.
- ▶ Зафиксируйте машину, чтобы она не могла передвигаться.
- ▶ Поднимите режущую деку в положение транспортировки.
- ▶ Наклоните машину на правую сторону и подприте подходящими опорами. Рекомендуется для подъема машины позвать на помощь еще одного человека, чтобы избежать повреждений компонентов машины или травм.
- ▶ Выверните три крепежных болта и снимите обе составляющих лезвия.

**Установите новое или заточенное лезвие в обратном порядке.**

**Замените другие лезвия в той же последовательности, которая приведена выше для замены первого лезвия.**

При установке лезвий убедитесь, что они надежно зафиксированы!



## • **ЗАТОЧКА ЛЕЗВИЙ**

Режущие лезвия должны быть острыми, статически уравновешенными и прямыми. Затупленные, неправильно заточенные или поврежденные режущие лезвия приводят к вырыванию травы из земли, повреждению лужайки и посредственному сбору травы в травосборник.

Если лезвия затупились, но на них отсутствуют следы повреждений, их можно заточить. После заточки пары лезвий необходимо выполнить их балансировку. Балансировка предотвратит вибрации режущей деки. **Разница в массах лезвий не должна превышать 2 г.** В ходе замены обязательно проверяйте износ втулок и крепежных болтов. Они должны быть в идеальном состоянии. В случае обнаружения значительных повреждений режущей деки машину необходимо доставить в уполномоченный сервисный центр для выполнения тщательной проверки.



**Используйте новую контргайку M16. Повторное использование контргайки запрещено, так как при этом надежное крепление лезвия не гарантируется!**



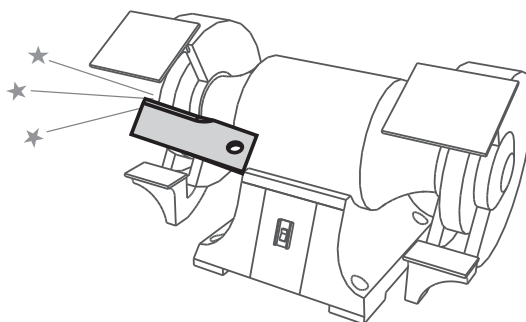
**Не пытайтесь ремонтировать деформированное или иным образом поврежденное лезвие. Немедленно замените его.**

**При обращении с режущими лезвиями обязательно используйте рабочие перчатки повышенной эксплуатационной надежности.**

### **Процесс заточки:**

Для снятия лезвий следуйте инструкциям, описанным в предыдущей главе

- ▶ Извлеките лезвия согласно инструкциям, приведенным в предыдущей главе
- ▶ Очистите лезвия.
- ▶ Сначала выполните заточку с помощью точильного станка, затем – с помощью напильника.



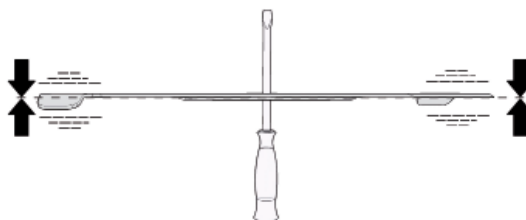
**Запрещается выполнять заточку непосредственно в режущей деке.**

**Установите заточенное лезвие в обратной последовательности.**

## • **БАЛАНСИРОВКА ЛЕЗВИЙ**

Уделяйте особое внимание выравниванию и балансировке лезвий. Вибрация невыровненных и несбалансированных лезвий может привести к повреждению двигателя или режущей деки.

При балансировке вставьте отвертку в центральное отверстие и установите лезвие в горизонтальное положение. Если лезвие остается в этом положении, оно сбалансировано. Если одна из сторон опускается вниз, выполните заточку с этой стороны до достижения балансировки. При балансировке с помощью заточки не уменьшайте длину лезвия! Допустимый статический дисбаланс не должен превышать 2 г.



**Если процесс вам не ясен, обратитесь в уполномоченный сервисный центр, который сможет предложить свою помощь.**


### 6.3.7 Режущая дека — проверка и регулировка высоты

Для достижения оптимальных результатов скашивания режущая дека должна быть установлена на соответствующую высоту скашивания, обе стороны деки должны быть выровнены.

Перед выполнением регулировки:

- ▶ Расположите машину на **оптимально ровной поверхности, установите во всех шинах указанное давление** (80–150 кПа с разницей между отдельными шинами  $\pm 10$  кПа) и **предотвратите движение всей машины** (например, с помощью подходящих башмаком и т. п.).
- ▶ Переведите рычаг регулировки высоты режущей деки в самое **низкое** положение.

При проверке и регулировке выполните следующие действия:

<p>Для машин с шириной скашивания 110 см и 132 см:</p> <ul style="list-style-type: none"><li>▶ Проверьте высоту <b>заднего края В</b>. Установите подходящую опору (<b>3</b>) под передний край деки и измерьте высоту <b>В</b>. Разница между высотой <b>А</b> и высотой <b>В</b> должна быть в диапазоне <b>3–6 мм</b></li><li>▶ Если измерение <b>В</b> отличается, отрегулируйте болты (<b>4</b>) с обеих сторон деки и установите деку на необходимую высоту. Затяните болты (<b>4</b>)</li></ul>	 <b>6.3.7</b>
--	---

### 6.3.8 Режущая дека — регулировка усилия перемещения рычага регулировки высоты режущей деки

Если для поднятия режущей деки необходимо больше усилий, чем обычно, можно отрегулировать усилие перемещения рычага (**1**). Выполните следующее:

- ▶ Поворачивайте гайку (**2**) для установки пружины (**3**) на длину:
  - **300 мм** для режущей деки с шириной скашивания 110 мм





**6.3.8**



**Пружину необходимо отрегулировать с обеих сторон машины!**

### 6.3.9 Режущая дека — проверка шкива приводного ремня деки


 <b>6.3.9a</b>	<p>Шкив приводного ремня режущей деки и ремень защищены пластмассовой крышкой. В целях очистки, проверки и регулировки эту крышку можно снять. Для этого необходимо выкрутить пять винтов на ее боковой части.</p>
 <b>6.3.9b</b>	<p>Перед каждым использованием машины проверяйте затяжку болта крепления шкива. Болт должен быть затянут с моментом затяжки <b>80 Нм</b>.</p> <p>Доступ к шкиву открывается, когда режущая дека опущена в самое нижнее положение.</p>

### 6.3.10 Режущая дека — проверка и регулировка приводных ремней лезвий




**Во время работы над различными составляющими привода машины обязательно останавливайте двигатель и извлекайте ключ из замка зажигания.**

#### ● Машина Anteo 2WD (режущая дека с шириной скашивания 110 см):

<p>Привод лезвий режущей деки осуществляется посредством ремня (<b>2</b>), электромагнитной муфты (<b>1</b>) и шкива ремня (<b>3</b>), а также шкива ремня (<b>4</b>), расположенного под крышкой режущей деки. Вследствие нагрузки на приводные ремни из натяжение со временем ослабевает, и необходимо выполнить регулировку натяжения этих ремней.</p> <ul style="list-style-type: none"><li>▶ Переведите рычаг регулировки высоты режущей деки в самое <b>низкое</b> положение.</li><li>▶ Отрегулируйте натяжение ремня (<b>2</b>) с помощью гайки натяжной штанги (<b>5</b>), чтобы длина пружины составляла <b>80 мм</b>.</li><li>▶ Отрегулируйте натяжение ремня (<b>4</b>) с помощью гайки натяжной штанги (<b>6</b>), чтобы длина пружины составляла <b>135 мм</b>.</li></ul>	 <b>6.3.10b</b>
--	---


● **Машина Anteo 4WD (режущая дека с шириной скашивания 132 см):**

<p>Привод лезвий режущей деки осуществляется посредством приводного ремня (2), электромагнитной муфты (1) и шкива ремня (3), затем крутящий момент распределяется ремнями (5) и (7), расположенными под крышкой режущей деки. Вследствие нагрузки на приводные ремни из натяжение со временем ослабевает, и необходимо выполнить регулировку натяжения этих ремней.</p> <ul style="list-style-type: none"> <li>▶ Переведите рычаг регулировки высоты режущей деки в самое <b>низкое</b> положение.</li> <li>▶ Отрегулируйте натяжение ремня (2) с помощью гайки натяжной штанги (4), чтобы длина пружины составляла <b>85 + 1 мм</b>.</li> <li>▶ Отрегулируйте натяжение ремня (5) с помощью гайки натяжной штанги (6), чтобы длина пружины составляла <b>85 + 1 мм</b>.</li> <li>▶ Отрегулируйте натяжение ремня (7) с помощью гайки натяжной штанги (8), чтобы длина пружины составляла <b>75 + 1 мм</b>.</li> </ul>	 <b>6.3.10c</b>
--	---

### 6.3.11 Режущая дека — снятие с машины



*Данные инструкции применимы к обеим моделям режущих дек*

<ul style="list-style-type: none"> <li>▶ Опустите режущую дека в самое нижнее положение.</li> <li>▶ Ослабьте гайку (2), чтобы полностью ослабить пружину (1) с обеих сторон машины. Пружина должна быть полностью ослаблена. В противном случае существует риск вылетания детали режущей деки, что может стать причиной травм!</li> <li>▶ Ослабьте натяжение приводного ремня режущей деки, ослабив гайку (3). Снимите ремень со шкива ремня (4).</li> <li>▶ Выверните болты и гайки (5) и (6), крепящие подвесной кронштейн к режущей деке.</li> <li>▶ Медленно переместите режущую дека на одну сторону машины.</li> </ul>	 <b>6.3.11</b>
--	--



*При установке режущей деки на машину выполняйте действия в порядке, обратном снятию.*




*После установки режущей деки на машину не забудьте установить правильную высоту деки над землей (▮▮ 6.3.7), выполните натяжение пружины подъема деки (▮▮ 6.3.8) и выполните натяжку приводного ремня лезвий (▮▮ 6.3.10).*

### 6.3.12 Проверка и регулировка приводного ремня



*Данные инструкции применимы к обеим моделям режущих дек*

Вследствие нагрузки на ходовой приводной ремень его натяжение со временем ослабевает, и необходимо выполнить регулировку натяжения этого ремня. Поэтому необходимо выполнять регулярную проверку натяжения.

<p>Если прогиб превышает указанное значение, необходимо отрегулировать натяжение. Ремень натягивается шкивом и пружиной от нижней части машины.</p> <p>Выполните регулировку натяжения ремня, затягивая гайку на болту пружины натяжной штанги, чтобы длина пружины составляла <b>46 1 мм</b>.</p>	 <b>6.3.12</b>
--	--



***Не перетягивайте ремень свыше этого значения, так как это может сократить срок его службы, а также привести к повреждениям трансмиссии!***



### 6.3.13 Замена ремней

Замена приводных ремней – довольно трудная задача, которая должна выполняться в уполномоченном сервисном центре.



После установки нового ремня выполняйте эксплуатацию машины осторожно, так как ремень проходит стадию приработки.

Тип используемых ремней:

Машина	Приводной ремень ножей режущей деки — от электромагнитной муфты	Приводной ремень ножей режущей деки — от главного шкива ремня	Ходовой приводной ремень
Anteo 2WD	5L650 Roflex Garden	Continental 312 AA126	X13x830 OPTIBELT
Anteo 4WD	5L690 Roflex Garden	Справа 13 x 1325Li A52 Слева AA78 HAA-2032	

### 6.3.14 Замена колес

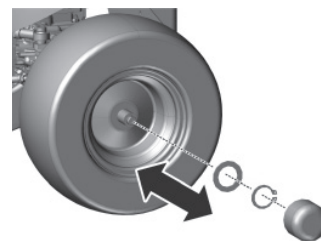
Перед заменой одного из колес припаркуйте трактор на горизонтальной жесткой поверхности, остановите двигатель и извлеките ключ из замка зажигания. Зафиксируйте машину, чтобы она не могла передвигаться. Запрещается заменять колесо, если машина не была закреплена надлежащим образом в поднятом состоянии!



Если у вас отсутствует необходимый инструмент или знания, обратитесь за помощью к продавцу.

Выполняйте замену следующим образом:

- ▶ Установите домкрат под передний или задний бампер рядом с колесом, которое хотите заменить. Устанавливайте домкрат под раму. Категорически запрещается устанавливать домкрат под трансмиссию — это может привести к повреждениям!
- ▶ Продолжайте поднимать машину до тех пор, пока колесо, которое необходимо заменить, не будет соприкасаться с землей.
- ▶ Снимите защитный колпак с колеса.
- ▶ С помощью подходящей отвертки снимите стопорное кольцо и шайбу.
- ▶ Снимите колесо с вала.



Установку колеса выполняйте в порядке, обратном снятию. Перед установкой колеса очистите все компоненты и нанесите на вал небольшой слой пластичной смазки. **Смазка важна для последующего снятия колеса.** Это, в особенности, относится к заднему мосту. **Если не выполнить смазку, это может привести к затруднениям с последующей установкой.**

Во время установки заднего колеса обращайте внимание на совмещение штифта на валу и канавки на колесе.

Проверьте давление в шинах.

### 6.3.15 Устранение прокола колеса

Машина оснащается бескамерными шинами. В случае их прокола обратитесь для выполнения ремонта в специализированную мастерскую или в уполномоченный сервисный центр Seco.

### 6.3.16 Техническое обслуживание гидростатической трансмиссии

Для надежной работы трансмиссии нужно поддерживать необходимый уровень масла. При возникновении проблем с трансмиссией немедленно обратитесь за помощью в уполномоченный сервисный центр. Существует риск значительного повреждения трансмиссии.

Для доступа к резервуару для масла откройте задний капот и выверните щуп указателя уровня масла. Протрите щуп насухо и вставьте обратно. Затем извлеките его повторно и проверьте уровень масла.

Уровень масла должен быть между двумя отметками на щупе. Если это не так, залейте моторное масло, чтобы уровень достиг отметки «**ПОЛНЫЙ**». Тип моторного масла указан в руководстве по эксплуатации коробки передач.



**6.3.16**

Тип масла	Уровень масла
Синтетическое масло SAE 5W-50	Между отметками на щупе в крышке резервуара (общий объем масла в гидравлической системе составляет 6 л)



При возникновении проблем с трансмиссией немедленно обратитесь за помощью в уполномоченный сервисный центр. Существует риск значительного повреждения.

### 6.3.17 Перечень моментов затяжки и болтовых соединений

Элементы управления:	Момент
Гайка M14 элемента рулевого механизма	<b>92–132 Нм</b>
Гайки M14 штифтов регулировки угла рулевого управления	<b>60–83 Нм</b>
<b>Двигатель:</b>	
Болт электромагнитной муфты	<b>60–70 Нм</b>
<b>Скашивание:</b>	
Гайка M10 натяжного шкива скашивания	<b>33–48 Нм</b>
Гайка крепления лезвий M20 (только машина GC 92)	<b>250–300 Нм</b>
Гайка M16 для крепления лезвия к держателю лезвия (только машина GC 92)	<b>150–200 Нм</b>
Болт M12x30 шкива ремня скашивания (только машина GC 92)	<b>60–80 Нм</b>
<b>Элементы управления движением:</b>	
Гайка M10 шкива ходового ремня	<b>35–45 Нм</b>




При отворачивании контргайек их нужно заменить на новые во время сборки.

## 6.4 Смазка

Смазывайте машину согласно следующей схеме смазывания.

Шариковые подшипники натяжных шкивов, направляющих шкивов и подшипники режущей деки самосмазывающиеся.

Перед тем, как на длительный срок снять машину с эксплуатации, тщательно смажьте все позиции, указанные на схеме. **Особенно важно смазать полуось передней и задней оси** (необходимо снять задние колеса).

	Обозначение	Пояснение	
 6.4		Пластичная смазка	
		Масло SAE 30	
	<table border="1"><tr><td>10</td><td>50</td></tr></table>	10	50
10	50		

### Пластичная смазка используется для смазывания:

- ▶ элемент рулевого управления — с помощью смазочного ниппеля
- ▶ подъемные рычаги режущей деки — с помощью смазочного ниппеля
- ▶ натяжной шкив — снимите, смажьте
- ▶ центральный поворотный штифт передней оси — с помощью смазочного ниппеля
- ▶ угловые соединения, соединяющие натяжные штанги — снимите, смажьте
- ▶ полуоси передних колес — интервал составляет **10 часов!**

### Поворотные точки смазываются маслом:

- ▶ педаль блокировка дифференциала
- ▶ педаль тормоза
- ▶ ходовые рычаги

### Смазка используется для смазывания следующих элементов:

- ▶ полуоси передних и задних колес — смазка A00

## 7. УСТРАНЕНИЕ НЕИСПРАВНОСТЕЙ И ДЕФЕКТОВ

Не пытайтесь выполнять какие-либо ремонтные работы, если не обладаете соответствующим техническим оборудованием и квалификацией. Описанные ниже ремонтные работы может выполнять пользователь машины. При выполнении пользователем других ремонтных работ, не указанных здесь, гарантия аннулируется. Производитель не несет ответственности за повреждения в результате неправильного или неумелого ремонта, выполненного пользователем.

Неисправность, дефект	Устранение
<b>Режущая дека выполняет скашивание неравномерно</b>	<ul style="list-style-type: none"> <li>▶ Удалите скопление травы в нижней части режущей деки.</li> <li>▶ Убедитесь, что лезвия острые и на них отсутствуют следы деформации и повреждений.</li> <li>▶ Убедитесь, что лезвия надежно закреплены.</li> <li>▶ Проверьте валы лезвий и установку подшипников. Если они повреждены или чрезмерно изношены, замените их.</li> </ul>
<b>При скашивании скашивается не вся растительность</b>	<ul style="list-style-type: none"> <li>▶ Проверьте корпуса подшипников на предмет повреждений. В зависимости от результатов проверки отремонтируйте или замените составляющие. При скашивании густой или слишком влажной травы может оставаться нескошенная полоса. Нужно изменить скорость движения согласно условиям скашивания, переключив передачу. Двигатель не должен работать с полностью открытой дроссельной заслонкой.</li> <li>▶ Убедитесь, что лезвия острые и на них нет признаков повреждений. Если необходимо, замените лезвия.</li> <li>▶ Проверьте натяжение и состояние клинообразного приводного ремня скашивания</li> </ul>
<b>Приводной ремень режущей деки останавливается во время работы</b>	<ul style="list-style-type: none"> <li>▶ Приводной ремень режущей деки может быть поврежден в случае слета со шкива во время работы машины. Если ремень продолжает слетать после выполнения проверок, изложенных далее, замените ремень.</li> <li>▶ Проверьте натяжение ремня (■ 6.3.9). Если необходимо, выполните регулировку натяжения.</li> <li>▶ Проверьте направляющие шкивы ремня.</li> <li>▶ Проверьте заданную высоту скашивания и измените при необходимости.</li> <li>▶ Убедитесь, что движению ремня не мешает посторонний предмет. Если это так, удалите посторонний предмет.</li> <li>▶ Проверьте все ремни. Шкивы с изгибами или трещинами могут привести к неисправностям. Замените при необходимости.</li> <li>▶ Проверьте внутреннюю поверхность шкива на двигателе. Если она грубая или содержит трещины, нужно заменить шкив.</li> <li>▶ Проверьте составляющие механизма натяжения на предмет износа, замените изношенные детали, если это необходимо.</li> <li>▶ Измените скорость движения (например, замедлитесь)</li> <li>▶ Поднимите режущую деку в более высокое положение</li> </ul>
<b>Приводной ремень режущей деки проскальзывает</b>	<ul style="list-style-type: none"> <li>▶ Если трава слишком высокая или влажная, приводной ремень режущей деки может проскальзывать. Убедитесь в отсутствии износа ремня. При необходимости замените.</li> <li>▶ Снизьте скорость движения машины.</li> <li>▶ Увеличьте высоту скашивания.</li> <li>▶ Проверьте натяжение ремня. Если необходимо, выполните регулировку натяжения.</li> <li>▶ Проверьте механизм натяжения (пружину, шкив). Замените пружину, если она чрезмерно растянута или повреждена.</li> </ul>
<b>Приводной ремень режущей деки сильно изнашивается</b>	<ul style="list-style-type: none"> <li>▶ Проверьте направляющий шкив ремня.</li> <li>▶ Убедитесь, что движению ремня не мешает посторонний предмет. Если это так, удалите посторонний предмет.</li> <li>▶ Проверьте шкивы. Замените их, если они повреждены.</li> <li>▶ Проверьте заданную высоту скашивания и измените при необходимости.</li> <li>▶ Проверьте натяжение ремня (■ 6.3.9). Если необходимо, выполните регулировку натяжения.</li> </ul>

(продолжение)

<b>Неисправность, дефект</b>	<b>Устранение</b>
<b>Режущая дека не запускается</b>	<ul style="list-style-type: none"><li>▶ Убедитесь в отсутствии износа или повреждения ремня. При необходимости замените. В случае ослабления отрегулируйте натяжение.</li><li>▶ Проверьте пружину механизма натяжения. Замените пружину, если в ней имеется трещина или она повреждена иным способом.</li><li>▶ Убедитесь, что движению ремня не мешает посторонний предмет. Если это так, удалите посторонний предмет.</li><li>▶ Проверьте положение рычага регулирования высоты скашивания. Предохранительный переключатель предотвращает включение электромагнитной муфты, когда дека находится в положении транспортировки. Переместите рычаг в рабочее положение.</li><li>▶ Проверьте положение переключателя режущей деки</li></ul>
<b>Чрезмерная вибрация ремней при включении режущей деки</b>	<ul style="list-style-type: none"><li>▶ Убедитесь, что лезвия не изогнуты и не перекручены, также проверьте их балансировку. Если они деформированы, замените их.</li><li>▶ Убедитесь, что ремень не имеет обожженных областей или иных нарушений, которые могут приводить к вибрациям. Если ремень поврежден, замените его.</li><li>▶ Убедитесь, что лезвия не изношены и не повреждены. Замените их при необходимости.</li><li>▶ Убедитесь, что электромагнитная муфта правильно отключается. Если муфта не работает должным образом, организуйте ее замену или ремонт в уполномоченном сервисном центре.</li><li>▶ Проверьте внутреннюю поверхность шкива на двигателе. Если она грубая или содержит трещины, нужно заменить шкив.</li><li>▶ Проверьте скопление травы в нижней части режущей деки. При необходимости удалите траву.</li><li>▶ Убедитесь, что причиной неисправности не является опора двигателя. Затяните болты или замените при необходимости.</li><li>▶ Проверьте натяжение ремня (📖 <b>6.3.9</b>). Если необходимо, выполните регулировку натяжения.</li></ul>
<b>Ходовой приводной ремень машины проскальзывает</b>	<ul style="list-style-type: none"><li>▶ Проверьте натяжение ходового приводного ремня (📖 <b>6.3.10</b>). Если необходимо, выполните регулировку натяжения. Также проверьте пружину натяжения. Если необходимо, замените.</li><li>▶ Проверьте ремень на предмет повреждений и износа.</li><li>▶ Проверьте мешают ли механизму муфты посторонние предметы. Если это так, удалите посторонний предмет.</li><li>▶ Проверьте шкив ремня двигателя и шкив ремня трансмиссии на предмет повреждений. Замените при необходимости.</li></ul>
<b>Ходовой приводной ремень сильно изнашивается</b>	<ul style="list-style-type: none"><li>▶ Проверьте натяжение ремня.</li><li>▶ Проверьте механизм натяжения, замените поврежденную пружину</li><li>▶ Проверьте, не мешает ли ремню посторонний предмет. Если это так, удалите посторонний предмет.</li><li>▶ Проверьте состояние шкивов ремня — замените шкивы, если необходимо.</li></ul>
<b>Машина не начинает движение при включении передачи</b>	<ul style="list-style-type: none"><li>▶ Проверьте механизм переключения передач — крепление натяжной штанги рычага направления движения.</li><li>▶ Проверьте уровень масла в расширительном бачке</li></ul>
<b>При включении передачи машина работает нехарактерно громко</b>	<ul style="list-style-type: none"><li>▶ Проверьте уровень масла в расширительном бачке. Если необходимо, долейте.</li><li>▶ В гидравлической цепи присутствуют воздушные карманы — перемещайте машину вперед и назад в течение нескольких минут. Обратитесь в сервисный центр.</li></ul>

(продолжение)

<b>Неисправность, дефект</b>	<b>Устранение</b>
<b>Машина теряет мощность при движении на уклоне</b>	▶ Если машина эксплуатируется в условиях повышенной нагрузки при высокой температуре окружающей среды, температура масла может быть выше допустимой. Снизьте нагрузку на машину.
<b>Чрезмерная вибрация во время движения</b>	▶ Проверьте шкивы на предмет повреждений и деформации. Замените их при необходимости. ▶ Проверьте наличие обожженных мест или прочих нарушений. Замените при необходимости. ▶ Проверьте натяжение ходового приводного ремня (▣▣ 6.3.10). Если необходимо, выполните регулировку натяжения. ▶ Проверьте балансировку режущих лезвий. Выполните балансировку или замените их при необходимости.
<b>Рулевое колесо проскальзывает или ослаблено</b>	▶ Убедитесь, что расстояние между ведущей шестерней и элементом не слишком большое. Если это так, отрегулируйте зубчатый элемент. Проверьте наличие износа на шарнирных соединениях. Замените соединения при необходимости.
<b>Двигатель не работает</b>	▶ Убедитесь, что в топливной баке есть топливо. ▶ Убедитесь, что соблюдается предписанный процесс запуска двигателя (▣▣ 5.2) ▶ Проверьте предохранитель. Замените при необходимости. ▶ Убедитесь, что напряжение аккумулятора составляет 12 В. Если машина новая, убедитесь, что аккумулятор подключен и заряжен. На новых машинах замените свечу зажигания и убедитесь, что масло не скапливается на цилиндре в результате неправильного обращения. ▶ Убедитесь, что все проводные соединения в порядке, а все электрические переключатели исправны. ▶ Повторно проверьте двигатель в точности согласно инструкциям руководства по эксплуатации двигателя, которое предоставляет производитель. Обратитесь в специализированную мастерскую для проверки электрической системы.
<b>Двигатель проворачивается, но не запускается</b>	▶ Убедитесь, что соблюдается предписанный процесс запуска двигателя (▣▣ 5.2) Убедитесь, что бензин в топливной баке чистый. ▶ Убедитесь, что топливный фильтр не засорен. ▶ Убедитесь, что рычаг дроссельной заслонки находится в положении «ДРОССЕЛЬ». ▶ Повторно проверьте двигатель в точности согласно инструкциям руководства по эксплуатации двигателя, которое предоставляет производитель. Проверьте кабели и переключатели в специализированной мастерской.

## 7.1 Заказ запасных частей

Рекомендуется использовать исключительно оригинальные запасные части, что позволит обеспечить безопасность и совместимость. Заказывайте запасные части только у уполномоченного дистрибьютора или в обслуживающей организации, которые следят за техническими изменениями продукции в процессе производства.

Для простого, быстрого и точного определения необходимой запасной части обязательно указывайте в заказе серийный номер, который находится на обратной стороне обложки данного документа. Также указывайте год производства, указанный на идентификационной табличке под сиденьем.

## 8. ПОСЛЕСЕЗОННОЕ ТЕХНИЧЕСКОЕ ОБСЛУЖИВАНИЕ, ВЫВОД МАШИНЫ ИЗ ЭКСПЛУАТАЦИИ

По окончании сезона или в случае, если машина не будет использоваться более 30 дней, нужно как можно быстрее подготовить ее к хранению. Если в баке останется топливо без движения на срок более 30 дней, в нем могут образоваться липкие отложения, которые могут отрицательно повлиять на работу карбюратора и привести к снижению работоспособности двигателя. Поэтому нужно опорожнить топливный бак.



**Запрещается хранить газонокосильную машину с полным топливным баком внутри зданий или плохо вентилируемых помещений, где присутствуют пары топлива, источники открытого пламени или искр, печи, центрально отопление, сухая ветошь и т. п. Топливо и смазочные материалы требуют осторожного обращения. Они легко воспламеняются, и неосторожное обращение может привести к серьезным ожогам или ущербу имуществу.**

**Сливайте топливо из бака только в подходящий контейнер вне помещений и вдали от источников открытого пламени.**

**Рекомендуемый процесс подготовки машины к хранению:**

- ▶ Тщательно очистите всю машину, особенно область внутри режущей деки (📖 6.2.2).



**Запрещается использовать для очистки бензин. Используйте обезжиривающие средства и теплую воду.**

- ▶ Выполните ремонт и окрашивание областей с вмятинами для предотвращения коррозии.
- ▶ Замените неисправные или изношенные компоненты и затяните все ослабленные гайки и болты.
- ▶ Подготовьте двигатель к хранению согласно руководству по эксплуатации и техническому обслуживанию двигателя.
- ▶ Выполните смазку во всех точках, приведенных на смазочной схеме (📖 6.4).
- ▶ Ослабьте клиновидный ремень, который приводит в действие режущую деку (📖 6.3.9)
- ▶ Снимите аккумулятор, очистите его, заполните дистиллированной водой до нижнего края колец заливных отверстий и полностью зарядите. Незаряженный аккумулятор может замерзнуть и треснуть. При необходимости храните аккумулятор в прохладном сухом месте. Заряжайте аккумулятор каждые 30 дней и регулярно проверяйте его напряжение.
- ▶ Храните садовый трактор в накрытом состоянии в чистой сухой среде.



**Наилучший способ обеспечить идеальное рабочее состояние садового трактора для следующего сезона – каждый год обращаться в уполномоченный сервисный центр для выполнения проверки и регулировки.**

## 9. УТИЛИЗАЦИЯ МАШИНЫ

По окончании срока службы машины владелец несет ответственность за ее утилизацию. Это можно сделать двумя способами:

- а) Передать машину в уполномоченную компанию (на склад металлолома, пункт сбора вторсырья и т. п.). Вы получите документальное подтверждение передачи на утилизацию.
- б) Утилизировать машину самостоятельно. В этом случае рекомендуется выполнить следующее:
  - ▶ Утилизируйте перерабатываемые материалы согласно предписаниям применимых законов по утилизации отходов.
  - ▶ Полностью разберите машину.
  - ▶ Компоненты, которые можно использовать повторно, нужно очистить, законсервировать и сохранить для последующего использования.
  - ▶ Разделите остальные компоненты на две категории: экологически безвредные и экологически вредные, например, резиновые детали (уплотнения), остатки смазочных веществ в подшипниках или шестереночных механизмах. С экологически вредными компонентами нужно обращаться согласно предписаниям действующих в конкретной стране законов по утилизации отходов, например, в Чешской Республике это Акт об утилизации отходов № 185/2001 Coll.
  - ▶ Сортируйте отходы согласно Каталогу отходов в соответствии с действующими предписаниями. Экологически безвредные отходы следует классифицировать как материалы, пригодные для повторного использования.



### Возврат шин

Старые и неиспользованные шины являются экологически безвредными отходами. Их утилизацию следует выполнять в соответствии с национальными нормами. Уполномоченные партнеры по сбыту и обслуживанию заберут шины после их использования в рамках программы возврата или порекомендуют куда можно передать их бесплатно.



## 10. УСЛОВИЯ ГАРАНТИИ

### Гарантийный период

Срок гарантии устанавливается в зависимости от области применения изделия, указанной в гарантийном талоне в графе «Область применения». Изделие для непрофессионального использования - это техника, предназначенная для ее использования потребителем (физическим лицом) исключительно для личных, семейных, домашних или иных нужд, не связанных с осуществлением предпринимательской деятельности, с нагрузкой не более 20 часов в месяц. Изделие для профессионального использования - это техника, предназначенная для ее использования потребителем (физическим лицом) исключительно для личных, семейных, домашних или иных нужд, не связанных с осуществлением предпринимательской деятельности, с нагрузкой не более 150 часов в месяц или для ее использования владельцем (физическим, юридическим лицом или индивидуальным предпринимателем) в предпринимательской деятельности или в иных целях, не связанных с личными, семейными, домашними и иным подобным использованием, за исключением сдачи техники в аренду, прокат. При этом под целями, не связанными с личным использованием, следует понимать, в том числе приобретение покупателем техники для обеспечения деятельности покупателя в качестве организации или гражданина-предпринимателя. На изделия для профессионального использования, сдаваемые владельцем в прокат, аренду, гарантия устанавливается на срок 30 дней.

### Условия гарантии

Гарантия относится только к производственным дефектам или дефектам материала, узлам и агрегатам. Гарантийный срок начинается с даты покупки первым розничным покупателем или первым коммерческим пользователем и длится в течение указанного выше гарантийного периода. Изделия для Профессионального использования требуют особого ухода и обслуживания. Техническое обслуживание таких изделий производится в порядке, установленном инструкцией по эксплуатации. ТО должно производиться специалистами авторизованных сервисных центров не менее 1 раза в течение 12 месяцев (плановое обслуживание), что подтверждается отметкой сервисного центра в настоящем гарантийном талоне. (В случае невыполнения или не своевременного выполнения ТО, если это явилось причиной возникновения неисправностей (дефектов) каких-либо узлов и агрегатов Изделия, Покупатель полностью теряет право на гарантию тех узлов и агрегатов, которые вышли из строя). Техническое обслуживание изделий для Непрофессионального использования производится в порядке, установленном инструкцией по эксплуатации, или должно производиться специалистами авторизованных сервисных центров 1 раз в течение 12 месяцев, что подтверждается отметкой сервисного центра в настоящем гарантийном талоне. (В случае невыполнения или не своевременного выполнения ТО, если это явилось причиной возникновения неисправностей (дефектов) каких-либо узлов и агрегатов. Изделия, Покупатель полностью теряет право на гарантию тех узлов и агрегатов, которые вышли из строя). Естественный износ: Продукция требует технического обслуживания и периодической замены частей и узлов. Гарантийные обязательства не относятся к ремонту, необходимость которого возникает в результате естественного износа продукции или ее отдельных частей (свечи зажигания, накаливания, цепи, шины, фильтры, звездочки, все режущее оборудование, приводные ремни и детали, элементы крепления, натяжения, элементы трансмиссии и ходовой части, шланги, троса, шкивы и культиваторные фрезы) в процессе эксплуатации. Гарантия не распространяется на такие случаи, когда дефекты возникли в результате неправильного использования, отсутствия надлежащего технического обслуживания или когда повреждения произошли в процессе транспортировки, погрузочно-разгрузочных работ, складирования. Недостаточное техническое обслуживание: На срок службы продукции влияют условия, в которых она эксплуатируется, а также уход и техническое обслуживание, который она получает согласно инструкции по эксплуатации. Техническое обслуживание продукции (регулировка, чистка, замена расходных материалов, периодическое обслуживание и прочее), предусмотренное в инструкции по эксплуатации, не является гарантийным обязательством изготовителя (продавца) и оплачивается потребителем по расценкам авторизованного сервисного центра. Информация о технически сложных товарах. Пункт 3 Перечня технически сложных товаров, утвержденного Постановлением Правительства РФ от 10.11.2011 г. № 924 включает тракторы, мотоблоки, мотокультиваторы, машины и оборудование для сельского хозяйства с двигателем внутреннего сгорания (с электродвигателем). Согласно разъяснению Минпромторга России (письмо от 10.04.2012 г. № 08-693), к указанным машинам и оборудованию относятся: мотокосы, триммеры, кусторезы, газонокосилки, косилки для высокой травы; генераторы (бензиновые и дизельные); мотопомпы, электронасосы; бензопилы и электропилы; мойки высокого давления; дизельные, электрические и газовые нагреватели; снегоочистители роторные, малогабаритные (машины для уборки снега).

## **Гарантийный срок не устанавливается на:**

**1. Продукцию и детали продукции, в которые были внесены изменения или модификации, влияющие на безопасность, производительность или долговечность.**

**2. Ремонтные работы, неисправности и дефекты, возникшие в результате:**

- Использования неоригинальных запасных частей и материалов.
- Нарушения инструкций и рекомендаций, указанных в руководстве по эксплуатации, в том числе в результате эксплуатации без надлежащего технического обслуживания;
- Заедания или поломки деталей, вследствие работы с недостаточным количеством смазочных материалов, а также использования несоответствующей марки масла.
- Подтекания карбюраторов, заклинивания клапанов, засорения топливопроводов или иными неисправностями, вызванные использованием старого (более 30 дней хранения) или загрязненного топлива (бензина, дизельного топлива и т.д.).
- Неквалифицированного ремонта или регулировки присоединяемых деталей или узлов, муфт сцепления, трансмиссий и т.п.
- Повреждения или износа деталей, вызванных попаданием абразива (грязи), из-за неправильной сборки, нерегулярным уходом и нарушением условий эксплуатации.
- Повреждения деталей из-за превышения допустимых оборотов, перегрева, блокировки травой, грязью, мусором, чрезмерной вибрации, вызванной плохим закреплением или неадекватной балансировкой режущего оборудования.
- Внешних механических, термических, аварийных, кислородных воздействий на инструмент, а также ненормированных нагрузок.

**3. Комплектующие и составные части инструмента, аксессуары:**

- Все пластиковые/пластмассовые детали, навесное оборудование и пр.
- Детали, подверженные естественному износу (свечи зажигания, накаливания, цепи, шины, фильтры, звездочки, все режущее оборудование, приводные ремни и детали, элементы крепления, натяжения, элементы трансмиссии и ходовой части, шланги, троса, шкивы и культиваторные фрезы).
- Техническое обслуживание продукции (регулировка, чистка, замена расходных материалов, периодическое обслуживание и прочее), предусмотренное в инструкции по эксплуатации, не является гарантийным обязательством изготовителя (продавца) и оплачивается потребителем по расценкам авторизованного сервисного центра.

**Гарантия исключает действия обстоятельств непреодолимой силы, находящиеся вне контроля производителя.**

В соответствии с законом на данное изделие изготовителем установлен срок службы 10 лет с момента продажи изделия магазином. Правила безопасности и эффективного использования изделия изложены в Инструкции по эксплуатации. По истечении установленного срока службы изготовитель не несет ответственности за безопасность изделия. В случае несвоевременного извещения о выявленных неисправностях, продавец, импортер или уполномоченная организация вправе отказаться полностью или частично от удовлетворения предъявляемых претензий (ст. 483 ГК РФ). Использование инструмента потребителем признается акцептом условий настоящего договора присоединения (оферты) по дополнению и уточнению ответственности изготовителя (продавца) в отношении недостатков инструмента (ст. 438 ГК РФ). Заводской брак определяется экспертной комиссией авторизованного сервисного центра.



# CAIMAN

[www.caiman.ru](http://www.caiman.ru)

Оригинальная инструкция

## EAC

Дата изготовления указана на изделии

**Производитель:**  
**Секо Индастрис, с.р.о.,**  
**Подникателска 552, Беховице, 190 11 Прага 9, Чешская Республика**

**Поставщик:**  
**ООО «Дистрибьюторский Центр ЮНИСОО»,**  
**Ленинградское ш., вл. 29Г, г. Химки, Московская область, 141408,**  
**Российская Федерация • [www.unisaw.ru](http://www.unisaw.ru)**

- Мы оставляем за собой право на изменение комплектации, технических характеристик и внешнего вида моделей без предварительного уведомления
- Гарантийные обязательства указаны в гарантийном талоне
- Назначенный срок хранения данной техники (продукции) не ограничен
- Срок службы с момента продажи изделия 10 лет
- Решение об изъятии из эксплуатации и о направлении техники (продукции) в ремонт принимается пользователем техники (продукции) в соответствии с предусмотренными в настоящем руководстве (инструкции) указаниями по использованию техники (продукции) и мерами по обеспечению безопасности, которые необходимо соблюдать при эксплуатации техники (продукции)
- Утилизация данной техники производится по окончании срока службы в соответствии с нормами и правилами утилизации, установленными для данного вида техники на территории государства ее обращения.