



ATTIVA.6

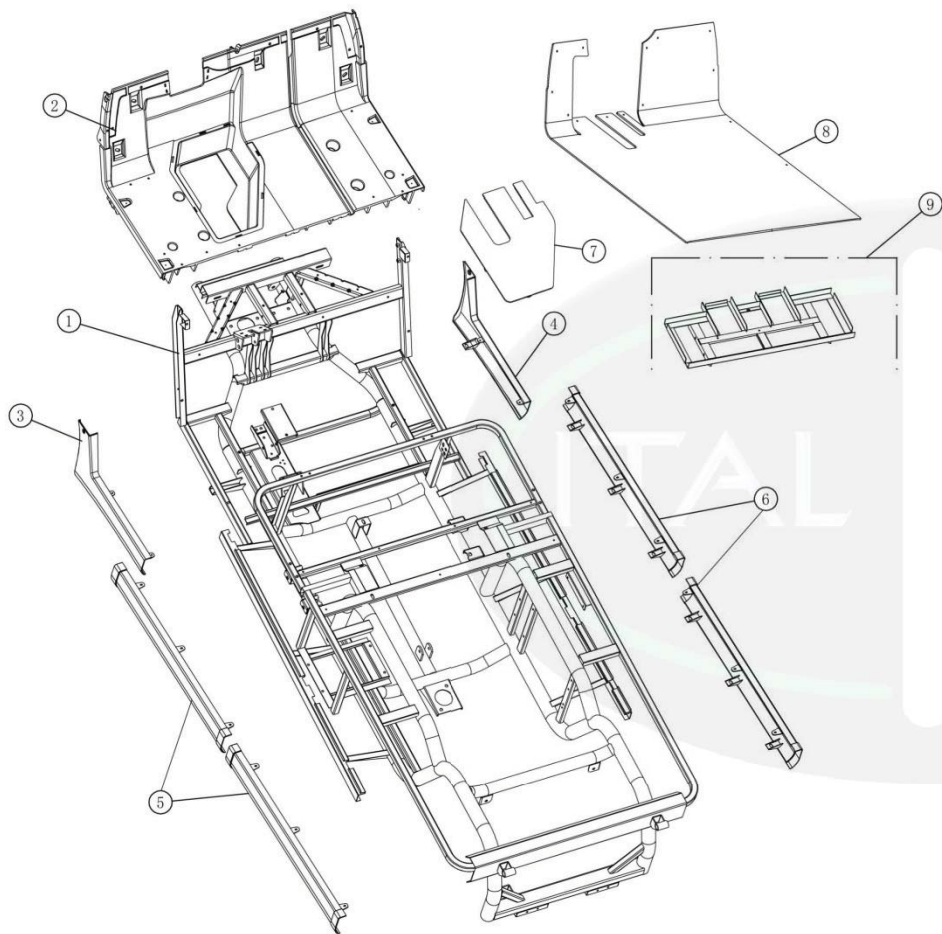
MANUALE RICAMBI SPARE PARTS MANUAL

(r00_26062020)



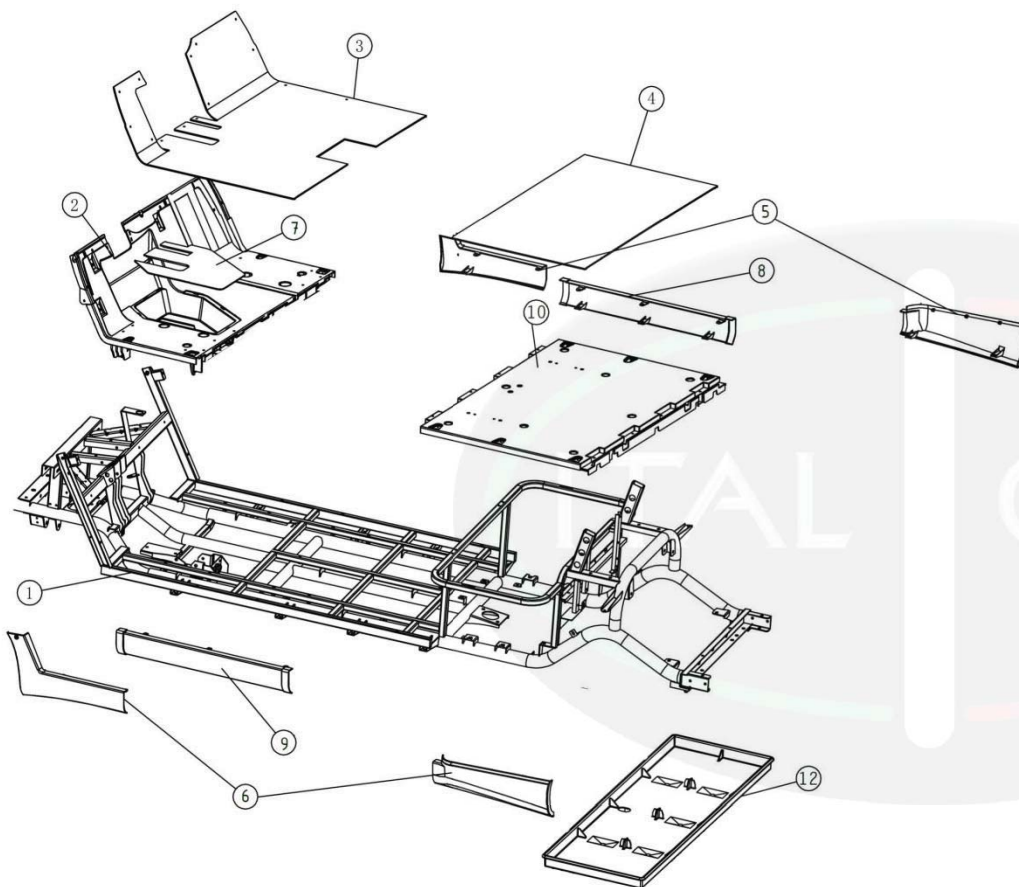
PER RICHIEDERE PREVENTIVI O INVIARE ORDINI
inviare mail a: ricambi@italcar.com

FOR QUOTATIONS OR SUBMITTING ORDERS
email to: ricambi@italcar.com



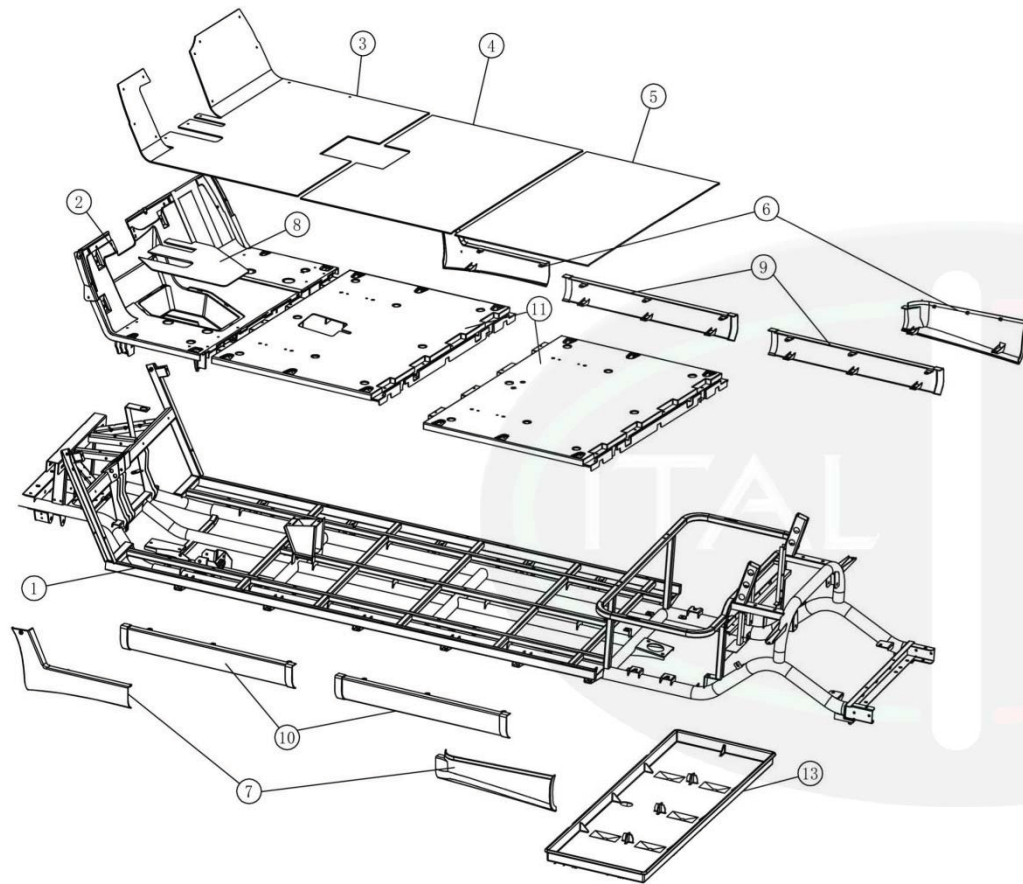
CHASSIS FRAME 2L.5/6 - SCOCCA 2L.5/6

NO	CODE - CODICE	DESCRIPTION - DESCRIZIONE	NEEDED QTY - QTÁ/VEICOLO	NOTE
1	2.01.004.210048	2L CHASSIS FRAME TELAIO - 2L	1	
2	3.02.011.300096	BASEPLATE SOTTOSCOCCA	1	
3	3.02.011.300069	SIDE SILL -L MINIGONNA - SX	1	
4	3.02.011.300070	SIDE SILL-R MINIGONNA - DX	1	
5	3.02.011.300085	MIDDLE SIDE SILL-R MINIGONNA CENTRALE - DX	2	
6	3.02.011.300084	MIDDLE SIDE SILL-L MINIGONNA CENTRALE - SX	2	
7	2.01.004.020016	COVER PLATE PROTEZIONE PEDALIERA	1	
8	2.02.007.010052	FLOOR PLATE RIVESTIMENTO SOPRASCOCCA	1	
9	2.01.007.800150	BATTERY HOLDER PEDANA REGGI BATTERIE	1	



CHASSIS FRAME 4L-6L.5/6 - SCOCCA 4L-6L.5/6

NO	CODE - CODICE	DESCRIPTION - DESCRIZIONE	NEEDED QTY - QTÁ/VEICOLO	NOTE
1	2.01.004.020073	6L CHASSIS FRAME TELAIO 6L	1	
2	3.02.011.300096	BASEPLATE SOTTOSCOCCA	1	
3	2.02.007.010036	FRONT FLOOR PLATE COP. PAVIMENTO ANT.	1	
4	2.02.007.010037	REAR FLOOR PLATE COP. PAVIMENTO POST.	1	
5	3.02.011.300070	SIDE SILL-R MINIGONNA - DX	1	
6	3.02.011.300069	SIDE SILL-L MINIGONNA - SX	1	
7	2.01.004.020016	COVER PLATE PROTEZIONE PEDALIERA	1	
8	3.02.011.300085	MIDDLE SIDE SILL-R MINIGONNA CENTRALE - DX	1	
9	3.02.011.300084	MIDDLE SIDE SILL-L MINIGONNA CENTRALE - SX	1	
10	3.02.011.300086	MIDDLE BASEPLATE SOTTOSCOCCA CENTRALE	1	
12	3.02.012.000060	BATTERY BOX BASE (short chassis) BASE PORTA BATTERIE (telaiio corto)	1	

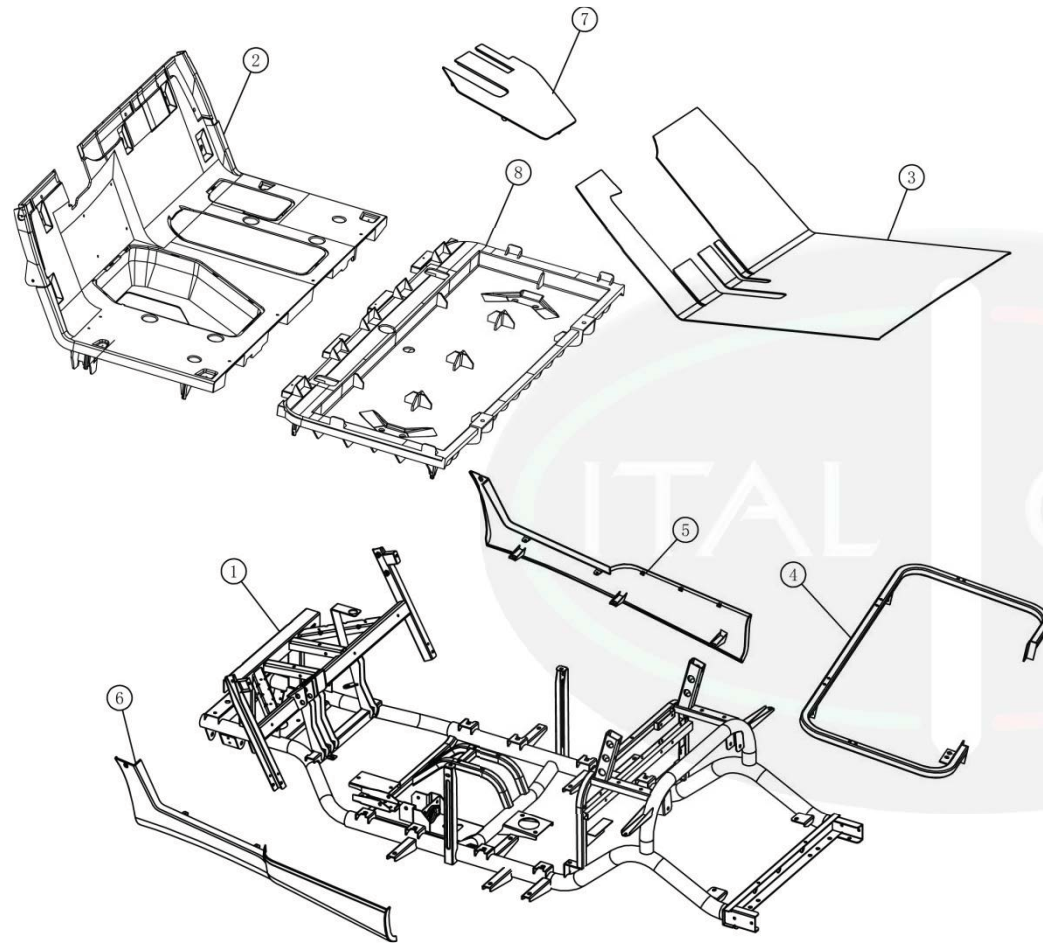


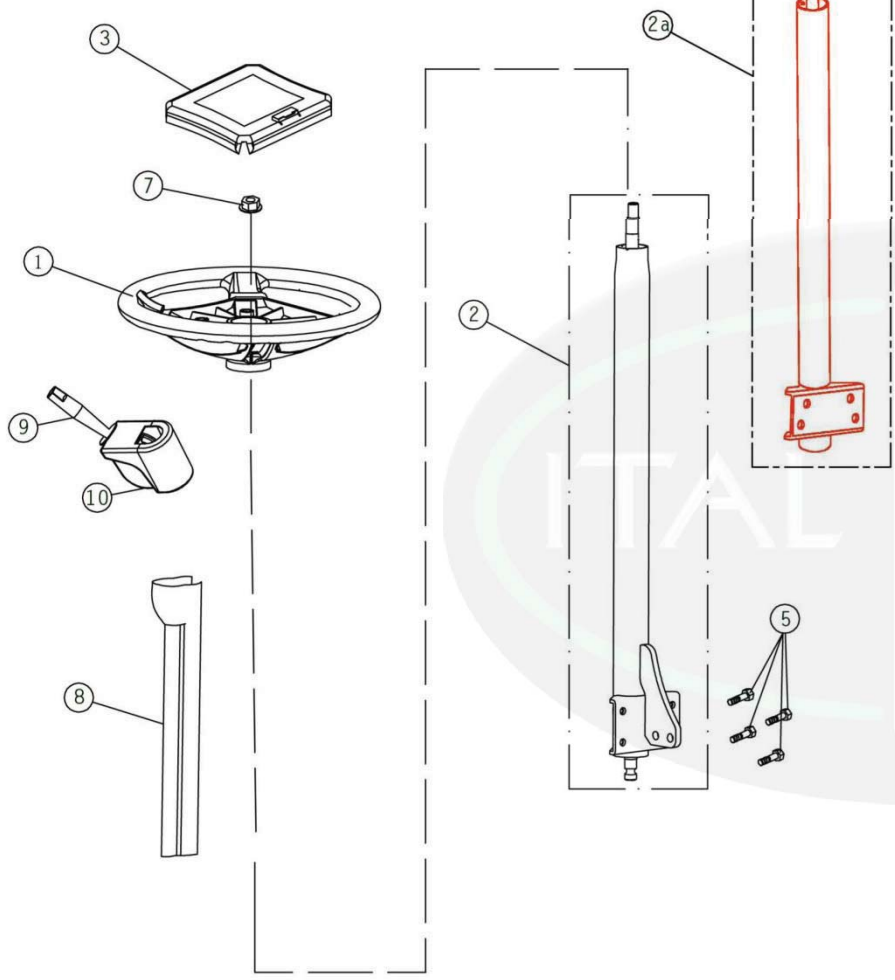
CHASSIS FRAME 8L.5/6 - SCOCCA 8L.5/6

NO	CODE - CODICE	DESCRIPTION - DESCRIZIONE	NEEDED QTY - QTÁ/VEICOLO	NOTE
1	2.01.004.020074	8L CHASSIS FRAME TELAIO 8L	1	
2	3.02.011.300096	BASEPLATE SOTTOSCOCCA	1	
3	2.02.007.010036	FRONT FLOOR PLATE COP. PAVIMENTO ANT.	1	
4	2.02.007.010026	MIDDLE FLOOR PLATE RIVESTIMENTO SOPRASCocca CENTRALE	1	
5	2.02.007.010037	REAR FLOOR PLATE COP. PAVIMENTO POST.	1	
6	3.02.011.300070	SIDE SILL-R MINIGONNA - DX	1	
7	3.02.011.300069	SIDE SILL-L MINIGONNA - SX	1	
8	2.01.004.020016	COVER PLATE PROTEZIONE PEDALIERA	1	
9	3.02.011.300085	MIDDLE SIDE SILL-R MINIGONNA CENTRALE - DX	2	
10	3.02.011.300084	MIDDLE SIDE SILL-L MINIGONNA CENTRALE - SX	2	
11	3.02.011.300086	MIDDLE BASEPLATE SOTTOSCOCCA CENTRALE	2	
13	3.02.012.000060	BATTERY BOX BASE (short chassis) BASE PORTA BATTERIE (telaiio corto)	1	

CHASSIS FRAME SHORT VEHICLE - SCOCCA VEICOLI CORTI
(fleet5/6, BX5/6 and X5/6)

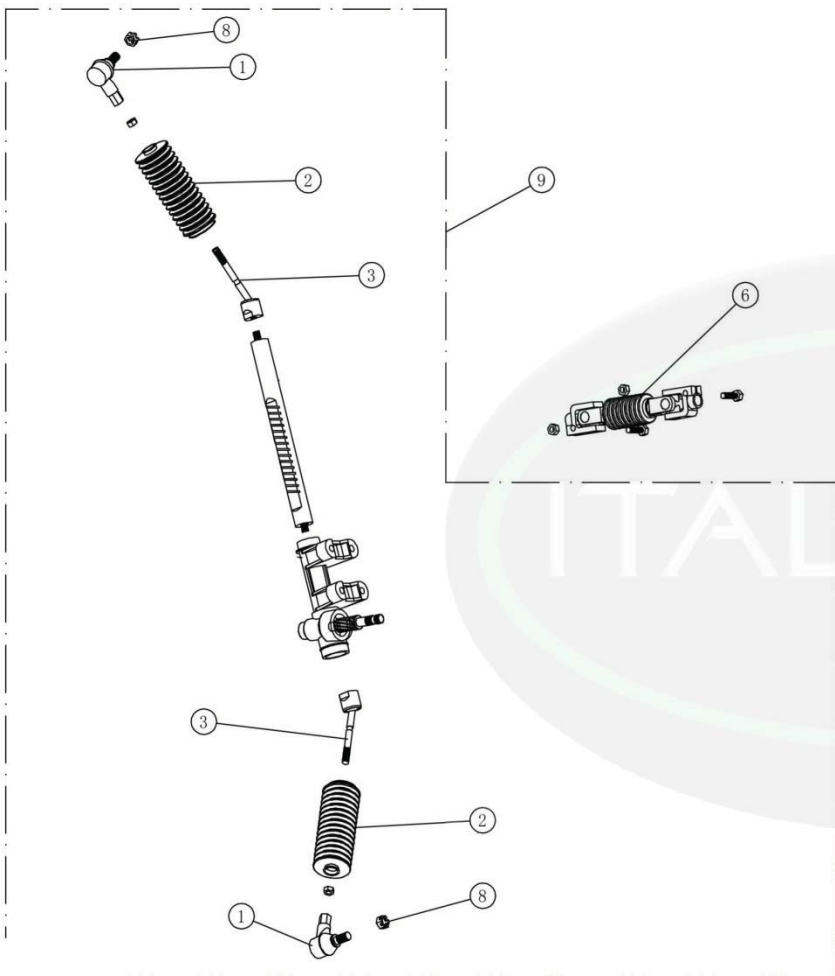
NO	CODE - CODICE	DESCRIPTION - DESCRIZIONE	NEEDED QTY - QTÁ/VEICOLO	NOTE
1	2.01.004.210001	SHORT ATTIVA CHASSIS FRAME TELAIO ATTIVA CORTE	1	
	2.01.004.210006	SHORT ATTIVA XTR CHASSIS FRAME TELAIO ATTIVA XTR CORTE	1	
2	3.02.011.300096	BASEPLATE SOTTOSCOCCA	1	
3	2.02.007.010427	FLOOR PLATE RIVESTIMENTO SOPRASCOCCA	1	
4	2.01.004.210024	SEAT SUPPORT TELAIO SUPP. SEDILI	1	
5	3.02.011.300070	SIDE SILL-R MINIGONNA - DX	1	
6	3.02.011.300069	SIDE SILL-L MINIGONNA - SX	1	
7	2.01.004.020016	COVER PLATE PROTEZIONE PEDALIERA	1	
8	3.02.012.000069	BATTERY BOX BASE (long chassis) BASE PORTA BATTERIE (telaio lungo)	1	





STEERING SYSTEM - SISTEMA STERZO (A)

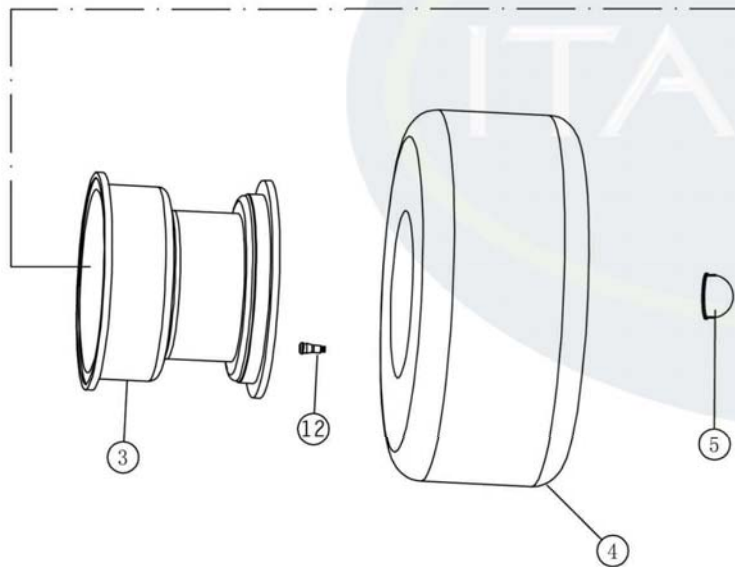
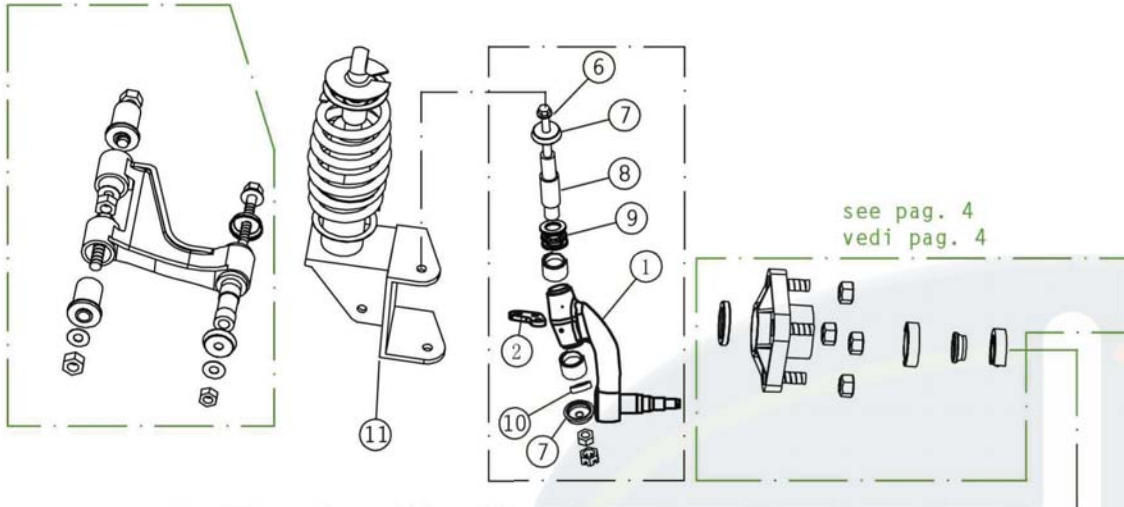
NO	CODE - CODICE	DESCRIPTION - DESCRIZIONE	NEEDED QTY - QTÁ/VEICOLO	NOTE
1	3.01.004.070001	STEERING WHEEL VOLANTE	1	
2	3.01.004.070118	STEERING COLUMN COLONNA STERZO	1	short vehicle / XTR / 2L
	3.01.004.070119	STEERING COLUMN COLONNA STERZO	1	long vehicle
2a	3.01.004.070080	STEERING COLUMN COLONNA STERZO	1	old attiva.5 vehicles attiva.5 vecchi mod.
3	3.02.014.000038	CARD HOLDER COPRI VOLANTE	1	
5	3.01.003.060006	SCREW BULLONE	4	8*20
7	3.01.003.100017	STEERING WHEEL NUT DADO BLOCCO VOLANTE	1	M 14
8	3.02.011.300051	STEERING SWITCH WIRE COVER COPERTURA CABLAGGIO DEVIO	1	450mm
9	3.03.011.000025	ATTIVA COMBINATION SWITCH DEVIO MOD. ATTIVA	1	
10	3.03.011.000027	COMBINATION SWITCH COLLAR SUPPORTO DEVIO MOD. ATTIVA	1	



STEERING SYSTEM - SISTEMA STERZO (B)

NO	CODE - CODICE	DESCRIPTION - DESCRIZIONE	NEEDED QTY - QTÁ/VEICOLO	NOTE
1	3.01.004.070011	BALL JOINT TESTINA	2	fleet, BX
	3.01.004.070187	BALL JOINT TESTINA	2	attiva X - short, long attiva X - corte, lunghe
	3.01.004.070150	BALL JOINT TESTINA	2	XTR short XTR corto
2	3.02.014.000032	DUST PROOF RUBBER PROT. CUFFIE STERZO	2	
3	3.01.004.070136	INNER BALL JOINT (FEMALE) GIUNTO SFERICO (FEMMINA)	2	fleet, BX
	3.01.004.070137	INNER BALL JOINT (FEMALE) GIUNTO SFERICO (FEMMINA)	2	XTR short XTR corto
	3.01.004.070186	INNER BALL JOINT (FEMALE) GIUNTO SFERICO (FEMMINA)	2	attiva X - short, long attiva X - corte, lunghe
6	3.01.004.900041	UNIVERSAL JOINT GIUNTO CARDANICO	1	fleet, BX, X - short, long fleet, BX, X - corte, lunghe
	3.01.004.900051	SHORT XTR - UNIVERSAL JOINT GIUNTO CARDANICO - XTR CORTI	1	XTR short XTR corto
8	3.01.003.100040	NUT DADO	2	M 12
9	3.01.004.070072	STEERING GEAR BOX SCATOLA GUIDA	1	fleet, BX
	3.01.004.070090	STEERING GEAR BOX SCATOLA GUIDA	1	XTR short XTR corto
	3.01.004.070125	STEERING GEAR BOX SCATOLA GUIDA	1	attiva X - short, long attiva X - corte, lunghe

see pag. 4
vedi pag. 4



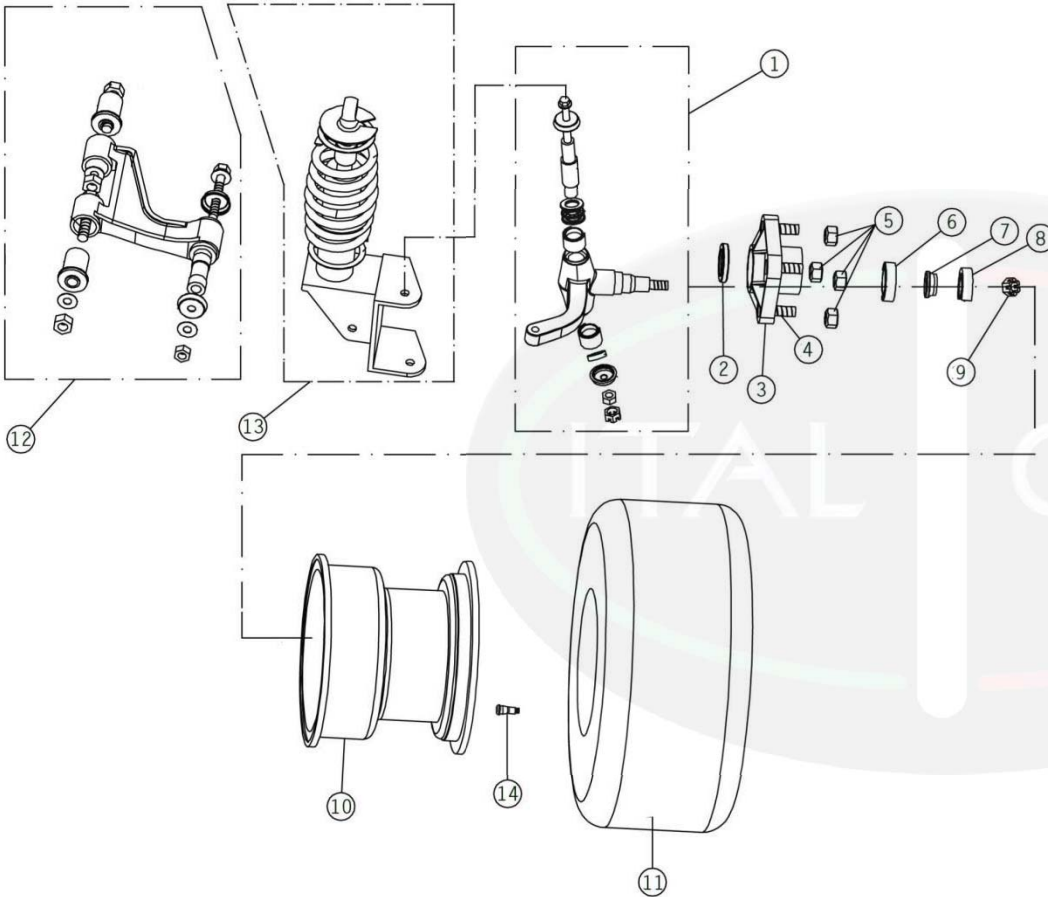
FRONT SUSPENSION - SOSPENSIONE ANTERIORE

XTR.5/6 short chassis mechanical brakes - freni meccanici

NO	CODE - CODICE	DESCRIPTION - DESCRIZIONE	NEEDED QTY - QTÁ/VEICOLO	NOTE
1	3.01.004.070082	XTR (short, mech.) KNUCKLE L MOZZO SX - XTR (corto, mecc.)	1	
	3.01.004.070083	XTR (short, mech.) KNUCKLE R MOZZO DX - XTR (corto, mecc.)	1	
2	3.01.006.020039	XTR KNUCKLE LOCK PLATE/L BASE CHIUSURA MOZZO - SX	1	
	3.01.006.020040	XTR KNUCKLE LOCK PLATE/R BASE CHIUSURA MOZZO - DX	1	
3	3.01.004.020011	ALUMINUM RIM LD-A0721270 CERCHIO ALLUMINIO 22"	4	
4	3.02.001.900010	XTR TIRE PNEUMATICO XTR	4	
5	3.02.010.000016	WHEEL COVER COPRICERCHIO	4	
6	3.01.003.060043	SCREW BULLONE	2	
7	3.02.014.000110	KNUCKLE SHAFT SEAL/BIG CHIUSURA PERNO MOZZO	2	
8	3.01.004.070022	MAIN WASHER RONDELLA MOZZO/AMM.	2	
9	3.01.004.900019	BEARING CUSCINETTO	2	MKI20/20
10	3.01.004.090013	BEARING CUSCINETTO	2	51103
11	2.03.001.000017	XTR FR.S.ABSORBER ASSY/L (mech) XTR (corto, mecc.) - AMM.ANT. - SX	1	
	2.03.001.000018	XTR FR.S.ABSORBER ASSY/R (mech) XTR (corto, mecc.) - AMM.ANT. - DX	1	
12	3.02.001.000021	VALVE VALVOLA PNEUMATICO	2	

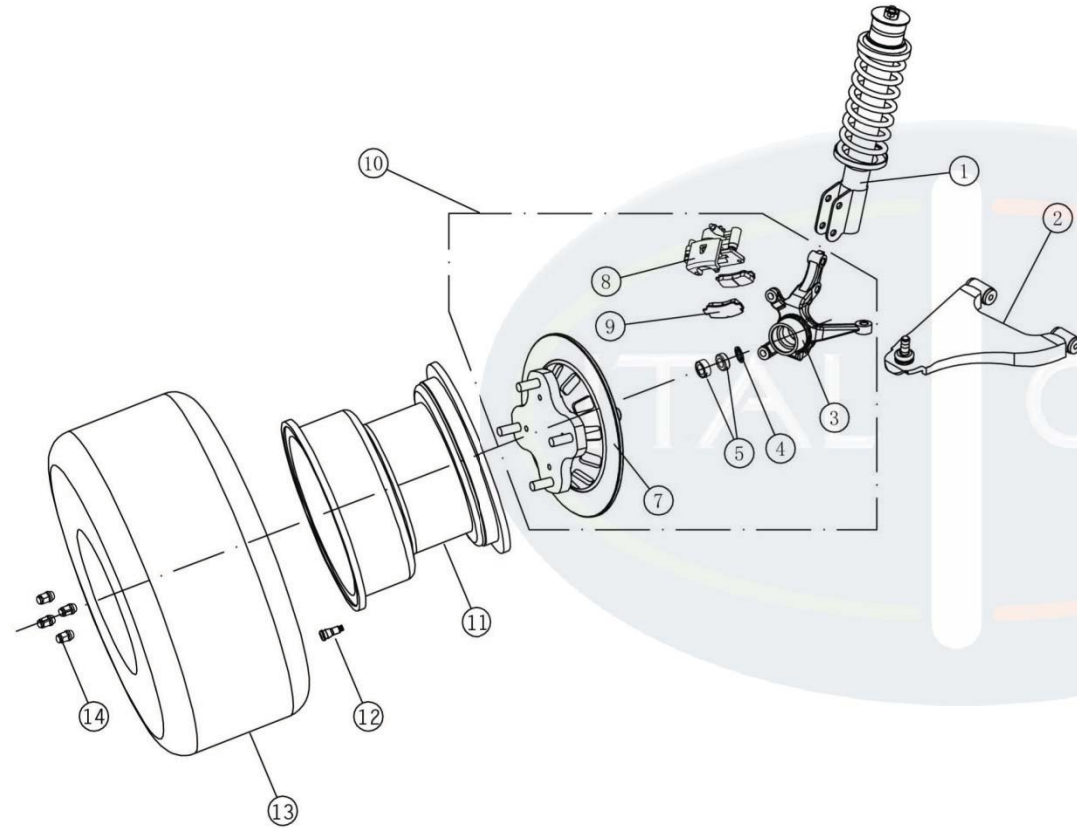
FRONT SUSPENSION - SOSPENSIONE ANTERIORE - FLEET, BX.5/6

NO	CODE - CODICE	DESCRIPTION - DESCRIZIONE	NEEDED QTY - QTÁ/VEICOLO	NOTE
1	3.01.005.010006	KNUCKLE ASSY/L MOZZO ANT. SX	1	
	3.01.005.010007	KNUCKLE ASSY/R MOZZO ANT. DX	1	
2	3.01.004.090005	BEARING BASE SEAL PARAOLIO CUSCINETTO	2	
3	3.01.005.010009	BEARING BASE FLANGIA ATTACCO RUOTA	2	
4	3.01.003.070006	C WHEEL SCREW COLONNETTE RUOTE	8	1/2
5	3.01.003.100045	C WHEEL NUT DADI COLONNETTE RUOTE	8	1/2
6	3.01.004.090001	BEARING 6005 CUSCINETTO - 6005	2	
7	3.01.004.090004	BEARING COVER COPERTURA CUSCINETTO	2	
8	3.01.004.090002	BEARING6204 CUSCINETTO - 6204	2	
9	3.01.003.070010	S14 KNUCKLE NUT DADO FISSAGGIO MOZZO	1	
10	3.01.004.020007	ALUMINUM RIM CERCHIONE ALLUMINIO	4	
11	3.02.001.000012	205/50-10 TYRE PNEUMATICO - 205/50-10	4	
12	2.03.001.000006	A ARM ASSY BRACCIO SOSP. ANT. - SX/DX	2	
13	3.01.004.070189	X5/6 - FR S.ABSORBER ASSY/L X5/6 - AMMORTIZZATORE - SX	1	also for fleet, BX anche per fleet, BX
	3.01.004.070190	X5/6 - FR S.ABSORBER ASSY/R X5/6 - AMMORTIZZATORE - DX	1	also for fleet, BX anche per fleet, BX
14	3.02.001.000021	VALVE VALVOLA PNEUMATICO	4	



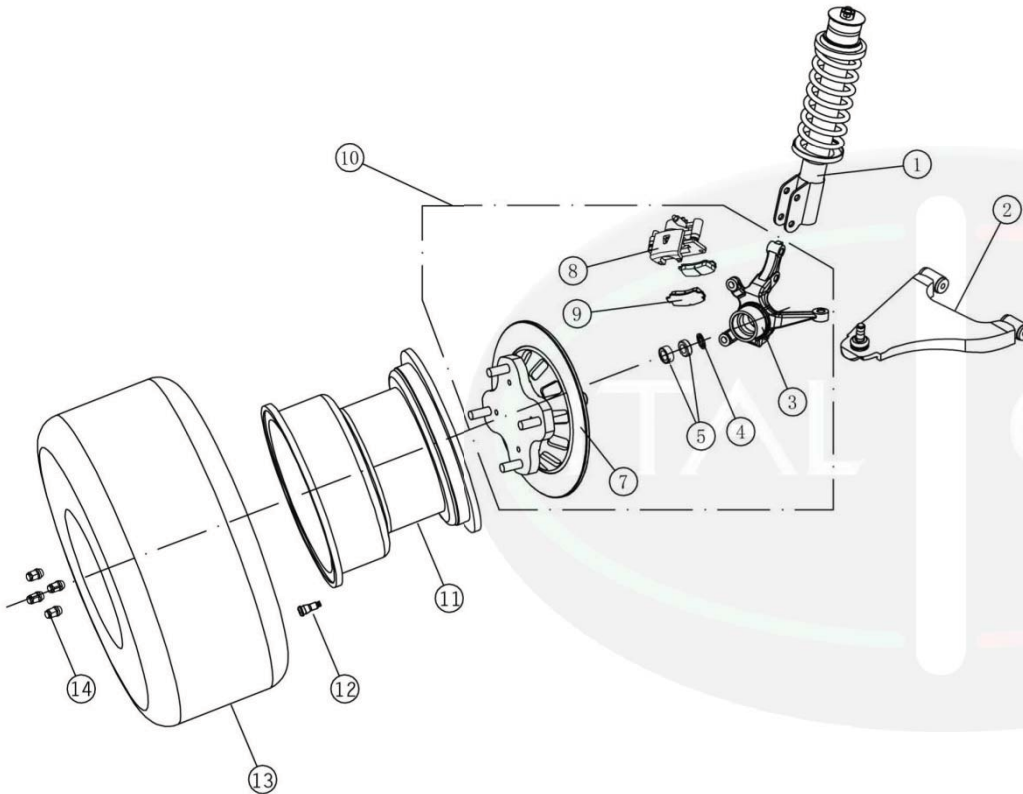
FRONT SUSPENSION - SOSPENSIONE ANTERIORE
XTR.5/6 short chassis hydraulic brakes - corto freni idraulici

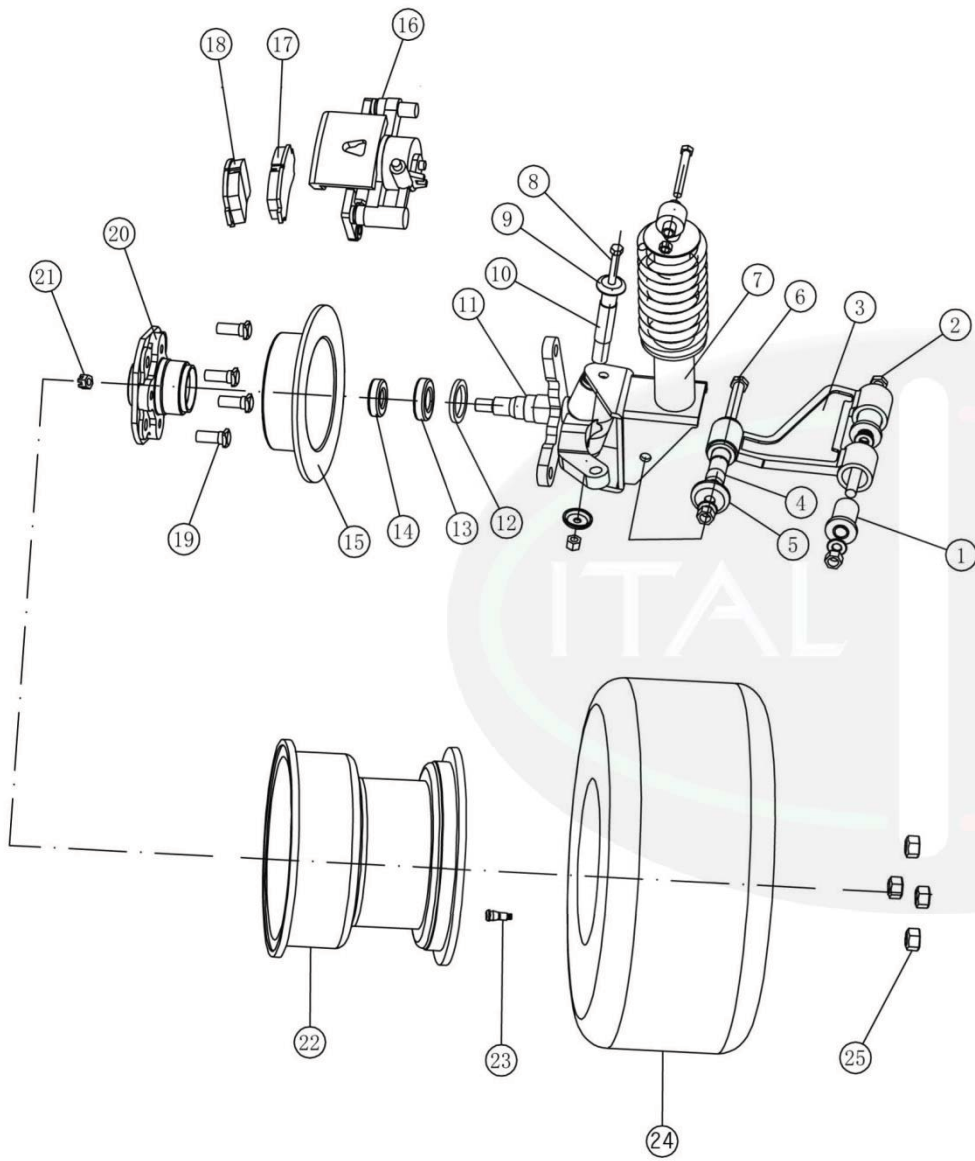
NO	CODE - CODICE	DESCRIPTION - DESCRIZIONE	NEEDED QTY - QTÁ/VEICOLO	NOTE
1	3.01.004.070142	XTR FR.S.ABSORBER ASSY/L (hydr) XTR (corto, idr.) - AMM.ANT. - SX	1	
	3.01.004.070141	XTR FR.S.ABSORBER ASSY/R (hydr) XTR (corto, idr.) - AMM.ANT. - DX	1	
2	3.01.004.070073	LOWER CONTROL ARM/L BRACCIO SOSP.ANT. - SX	1	
	3.01.004.070074	LOWER CONTROL ARM/R BRACCIO SOSP.ANT. - DX	1	
3	3.01.004.070055	XTR (short, mech.) KNUCKLE L MOZZO SX - XTR (corto, mecc.)	1	
	3.01.004.070054	XTR (short, mech.) KNUCKLE R MOZZO DX - XTR (corto, mecc.)	1	
4	3.01.004.090008	BEARING BASE SEAL PARAOILIO CUSCINETTO	2	
5	3.01.004.090003	BEARING 6205 - XTR CUSCINETTO - 6205 - XTR	4	
7	3.01.006.200081	XTR (short, hydr.) - FRONT DISC XTR (corto, idr.) - DISCO FRENO	2	
8	3.01.006.200082	XTR (short, hydr.) - FRONT BRAKE CALIPER/L XTR (corto, idr.) - PINZA FRENO - SX	1	
	3.01.006.200083	XTR (short, hydr.) - FRONT BRAKE CALIPER/R XTR (corto, idr.) - PINZA FRENO - DX	1	
9	3.01.004.050022	XTR (short, hydr.) - V2 FRONT BRAKE PADS XTR (corto, idr.) - PASTIGLIE FRENO V2	4	
10	3.01.005.010012	XTR (short, hydr.) - KNUCKLE ASSY/L XTR (corto, idr.) - MOZZO CPL - SX	1	
	3.01.005.010013	XTR (short, hydr.) - KNUCKLE ASSY/R XTR (corto, idr.) - MOZZO CPL - DX	1	
11	3.01.004.020011	ALUMINUM RIM LD-A0721270 CERCHIO ALLUMINIO 22"	2	
12	3.02.001.000021	VALVE VALVOLA PNEUMATICO	2	
13	3.02.001.900010	XTR TIRE PNEUMATICO XTR	2	
14	3.01.003.100045	C WHEEL NUT DADI COLONNETTE RUOTE	8	



FRONT SUSPENSION - SOSPENSIONE ANTERIORE
XTR.5/6 short chassis hydraulic brakes - corto freni idraulici

NO	CODE - CODICE	DESCRIPTION - DESCRIZIONE	NEEDED QTY - QTÁ/VEICOLO	NOTE
1	3.01.004.070121	XTR FR.S.ABSORBER ASSY/L (hydr) XTR (corto, idr.) - AMM.ANT. - SX	1	
	3.01.004.070122	XTR FR.S.ABSORBER ASSY/R (hydr) XTR (corto, idr.) - AMM.ANT. - DX	1	
2	3.01.004.070073	LOWER CONTROL ARM/L BRACCIO SOSP.ANT. - SX	1	
	3.01.004.070074	LOWER CONTROL ARM/R BRACCIO SOSP.ANT. - DX	1	
3	3.01.004.070055	XTR (short, mech.) KNUCKLE L MOZZO SX - XTR (corto, mecc.)	1	
	3.01.004.070054	XTR (short, mech.) KNUCKLE R MOZZO DX - XTR (corto, mecc.)	1	
4	3.01.004.090008	BEARING BASE SEAL PARAOILIO CUSCINETTO	2	
5	3.01.004.090003	BEARING 6205 - XTR CUSCINETTO - 6205 - XTR	4	
7	3.01.006.200081	XTR (short, hydr.) - FRONT DISC XTR (corto, idr.) - DISCO FRENO	2	
8	3.01.006.200082	XTR (short, hydr.) - FRONT BRAKE CALIPER/L XTR (corto, idr.) - PINZA FRENO - SX	1	
	3.01.006.200083	XTR (short, hydr.) - FRONT BRAKE CALIPER/R XTR (corto, idr.) - PINZA FRENO - DX	1	
9	3.01.004.050022	XTR (short, hydr.) - V2 FRONT BRAKE PADS XTR (corto, idr.) - PASTIGLIE FRENO V2	4	
10	3.01.005.010012	XTR (short, hydr.) - KNUCKLE ASSY/L XTR (corto, idr.) - MOZZO CPL - SX	1	
	3.01.005.010013	XTR (short, hydr.) - KNUCKLE ASSY/R XTR (corto, idr.) - MOZZO CPL - DX	1	
11	3.01.004.020011	ALUMINUM RIM LD-A0721270 CERCHIO ALLUMINIO 22"	2	
12	3.02.001.000021	VALVE VALVOLA PNEUMATICO	2	
13	3.02.001.900010	XTR TIRE PNEUMATICO XTR	2	
14	3.01.003.100045	C WHEEL NUT DADI COLONNETTE RUOTE	8	



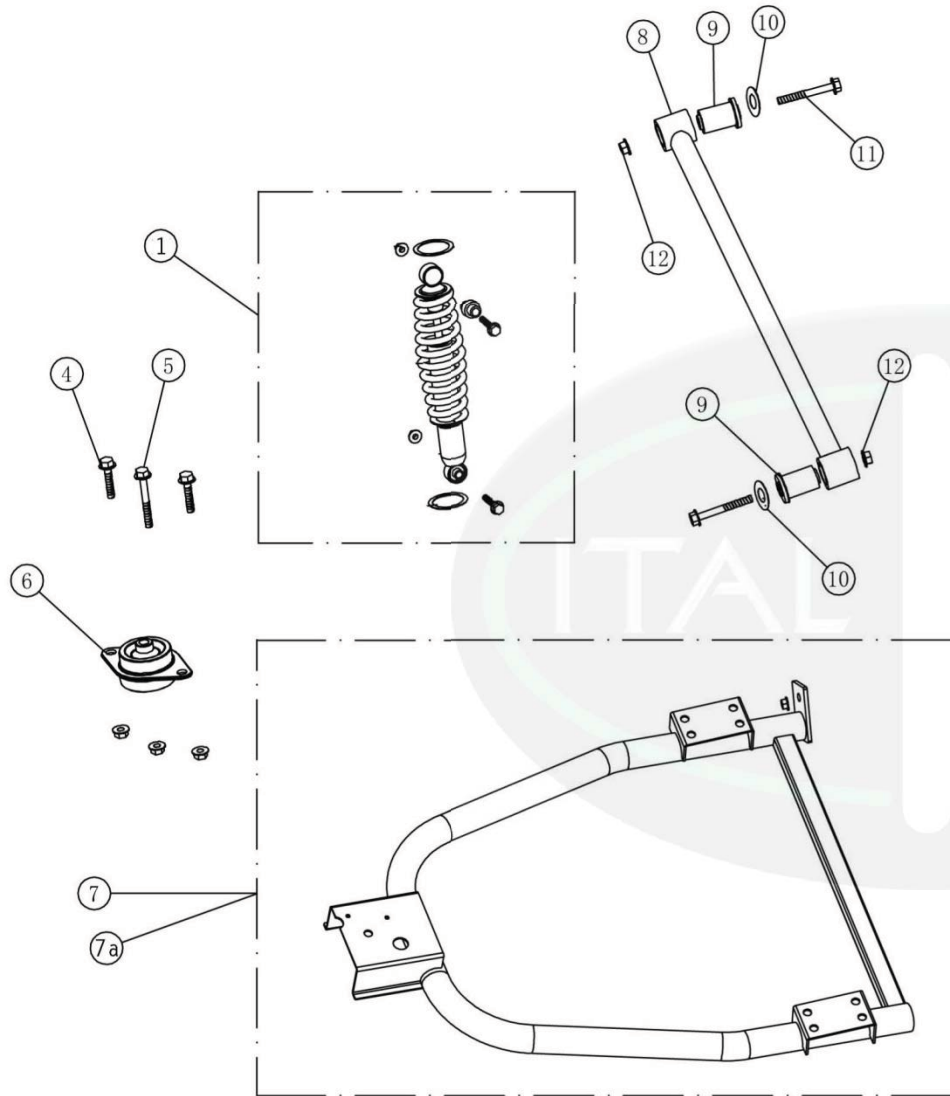


FRONT SUSPENSION - DESCRIZIONE ANTERIORE - X5/6				
NO	CODE - CODICE	DESCRIPTION - DESCRIZIONE	NEEDED QTY - QTÀ/VVEICOLO	NOTE
1	3.01.004.070021	BUSH BOCCOLA	4	Ø13x50mm
2	3.01.006.020045	SCREW BULLONE	2	GM12x70
3	3.01.005.010008	A - ARM - L/R BRACCIO SOSP.ANT. - SX/DX	2	
4	3.01.004.070023	ARM SHAFT PERNO (BRACCIO SOSP.)	2	
5	3.01.004.070024	ARM SEAL GUARNIZIONE CHIUSURA PERNO	4	
6	3.01.006.020044	SCREW BULLONE	2	GM12x85
7	3.01.004.070189	X5/6 - FR S.ABSORBER ASSY/L X5/6 - AMMORTIZZATORE - SX	1	
	3.01.004.070190	X5/6 - FR S.ABSORBER ASSY/R X5/6 - AMMORTIZZATORE - DX	1	
	3.01.004.070191	4L&6L 5/6 - FR S.ABSORBER ASSY/L 4L&6L 5/6 - AMMORTIZZATORE - SX	1	
	3.01.004.070192	4L&6L 5/6 - FR S.ABSORBER ASSY/R 4L&6L 5/6 - AMMORTIZZATORE - DX	1	
	3.01.004.070193	8L 5/6 - FR S.ABSORBER ASSY/L 8L 5/6 - AMMORTIZZATORE - SX	1	
	3.01.004.070194	8L 5/6 - FR S.ABSORBER ASSY/R 8L 5/6 - AMMORTIZZATORE - DX	1	
	8	3.01.006.020046	SCREW BULLONE	2
9	3.02.014.000110	KNUCKLE SHAFT SEAL/BIG CHIUSURA PERNO MOZZO	2	two for each side / due per lato
10	3.01.004.070022	MAIN WASHER RONDELLA MOZZO/AMM.	2	one for each side / una per lato
11	3.01.005.010004	DISC BRAKE KNUCKLE ASSY/L MOZZO ANT. SX - FRENO A DISCO	1	
	3.01.005.010005	DISC BRAKE KNUCKLE ASSY/R MOZZO ANT. DX - FRENO A DISCO	1	
12	3.01.004.090005	BEARING BASE SEAL PARAOILIO CUSCINETTO	2	one for each side / una per lato
13	3.01.004.090015	TAPERED ROLLER BEARING 32005 CUSCINETTO - 32005	2	one for each side / una per lato
14	3.01.004.090006	BEARING 30204 CUSCINETTO - 30204	2	one for each side / una per lato
15	3.01.005.010016	S4PA BRAKE DISK DISCO FRENO	2	one for each side / una per lato
16	3.01.006.200092	FRONT BRAKE CYLINDER/L PINZA FRENO - SX	1	one for each side / una per lato
	3.01.006.200091	FRONT BRAKE CYLINDER/R PINZA FRENO - DX	1	one for each side / una per lato
17	3.01.004.900087	INTERNAL BRAKE PAD PASTIGLIA FRENO - INTERNA	2	
18	3.01.004.900088	EXTERNAL BRAKE PAD PASTIGLIA FRENO - ESTERNA	2	
19	3.01.003.070006	C WHEEL SCREW COLONNETTE RUOTE	8	
20	3.01.005.010028	DISC BRAKE BEARING BASE FLANGIA ATTACCO RUOTA	2	
21	3.01.003.070010	S14 KNUCKLE NUT DADO FISSAGGIO MOZZO	1	one for each side / una per lato
22	3.01.004.020007	ALUMINUM RIM CERCHIONE ALLUMINIO	4	
23	3.02.001.000021	VALVE VALVOLA PNEUMATICO	2	
24	3.02.001.000012	205/50-10 TYRE PNEUMATICO - 205/50-10	4	
25	3.01.003.100045	C WHEEL NUT DADI COLONNETTE RUOTE	8	



REAR SUSPENSION SYSTEM - SOSPENSIONE POSTERIORE

fleet 5/6, attiva X5/6 (all models / tutti modelli)



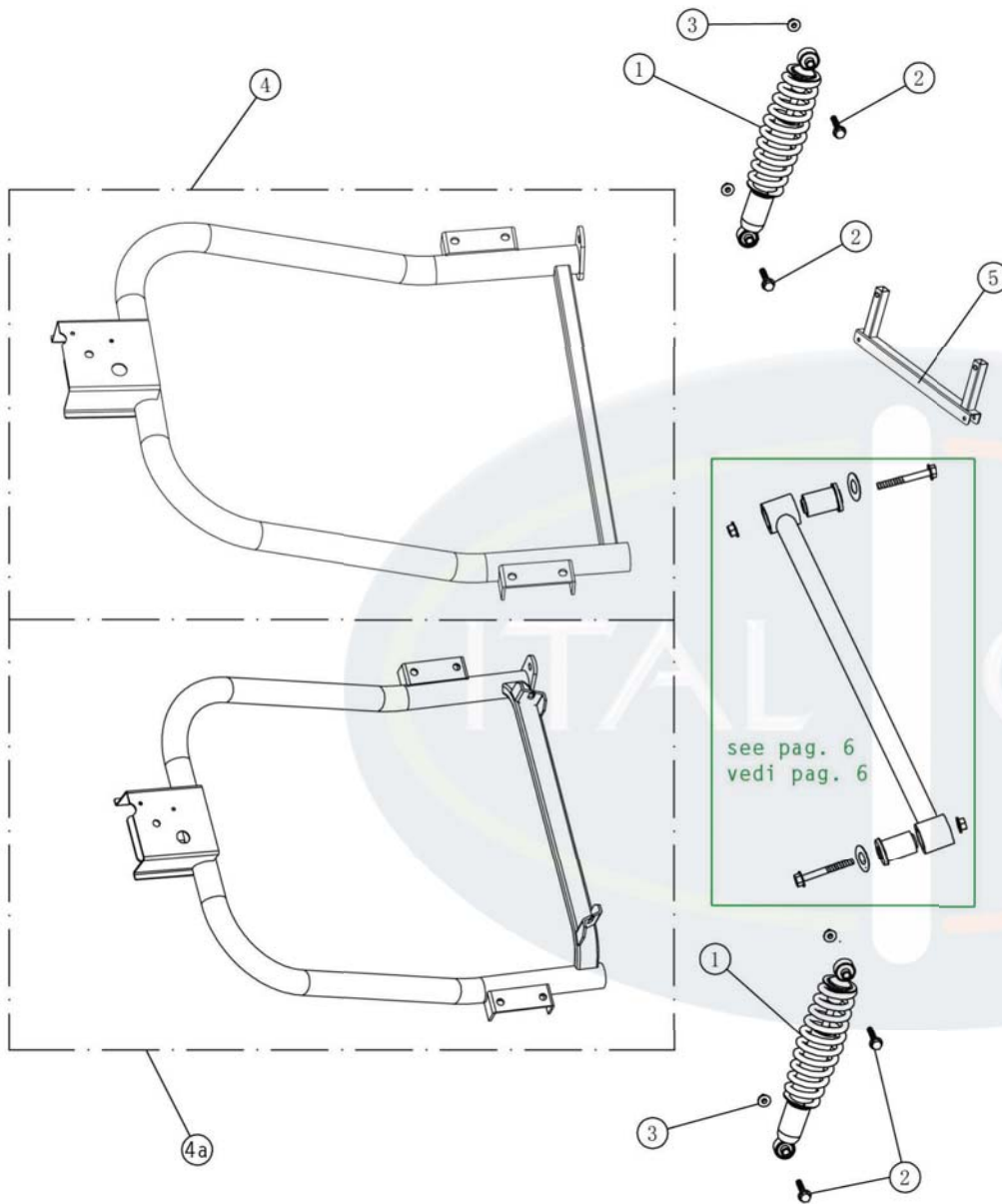
NO	CODE - CODICE	DESCRIPTION - DESCRIZIONE	NEEDED QTY - QTÁ/VEICOLO	NOTE
1	3.01.004.070195	REAR S.ABSORBER ASSY AMMORTIZZATORE POSTERIORE	2	fleet, BX, X, 4L, 6L
	3.01.004.070201	REAR S.ABSORBER ASSY AMMORTIZZATORE POSTERIORE	2	attiva 2L-8L
4	3.01.003.060007	SCREW BULLONE	2	10*1,25*20
5	3.01.003.060038	SCREW BULLONE	1	10*1,25*80
6	3.02.014.000069	SHOCK ABSORBER RUBBER TAMPONE SOSP. POSTERIORE	1	
7	2.01.004.210011	FLEET/BX - REAR AXLE BEND PIPE FLEET/BX - TELAIO SOSP.POST.	1	
7a	2.01.004.210032	ATTIVA - REAR AXLE BEND PIPE ATTIVA - TELAIO SOSP.POST.	1	
8	2.01.004.210012	REAR BALANCING POLE BARRA PANHARD	1	Ø13x50
9	3.01.004.070021	BUSH BOCCOLA	2	
10	3.01.003.080036	GASKET GUARNIZIONE	2	30x12x40
11	3.01.003.060037	SCREW BULLONE	2	12x70
12	3.01.003.100016	SCREW 12MM BULLONE 12MM	2	M12

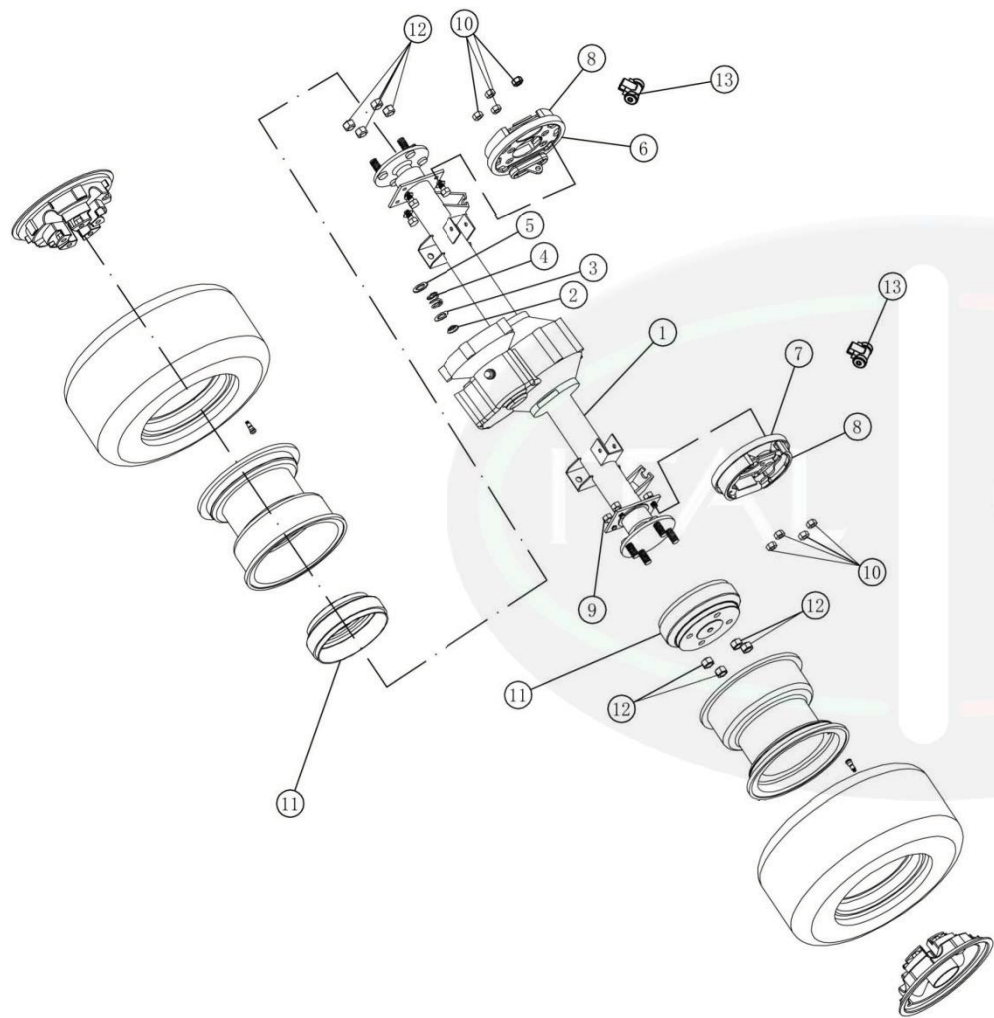
REAR SUSPENSION SYSTEM - SOSPENSIONE POSTERIORE

XTR (short/corti)

NO	CODE - CODICE	DESCRIPTION - DESCRIZIONE	NEEDED QTY - QTÀ/VEICOLO	NOTE
1	2.03.001.000022	XTR REAR S.ABSORBER ASSY/R (mech.) XTR (corto, mecc.) - AMM.POST.	2	XTR mecc. (short/corto)
	3.01.004.070120	XTR REAR S.ABSORBER ASSY/R (hydr.) XTR (corto, idr.) - AMM.POST.	2	XTR hydr. (short/corto)
2	3.01.003.060060	SCREW BULLONE	4	XTR (mecc.) M10x50
	3.01.003.060066	SCREW BULLONE	4	XTR (hydr.) M14x50
3	3.01.003.100015	NUT DADO	4	M10 / M14
4	2.01.007.800047	XTR (mech.) - REAR AXLE BEND PIPE XTR (mecc.) - TELAIO SOSP.POST.	1	XTR (mecc.)
4a	2.01.004.210042	XTR (hydr.) - REAR AXLE BEND PIPE XTR (IDR.) - TELAIO SOSP.POST.	1	XTR (hydr.)
5	2.01.007.800048	XTR REAR S.ABSORBER LIFTED STAY XTR - STAFFA RIALZO	1	

see pag. 6
vedi pag. 6

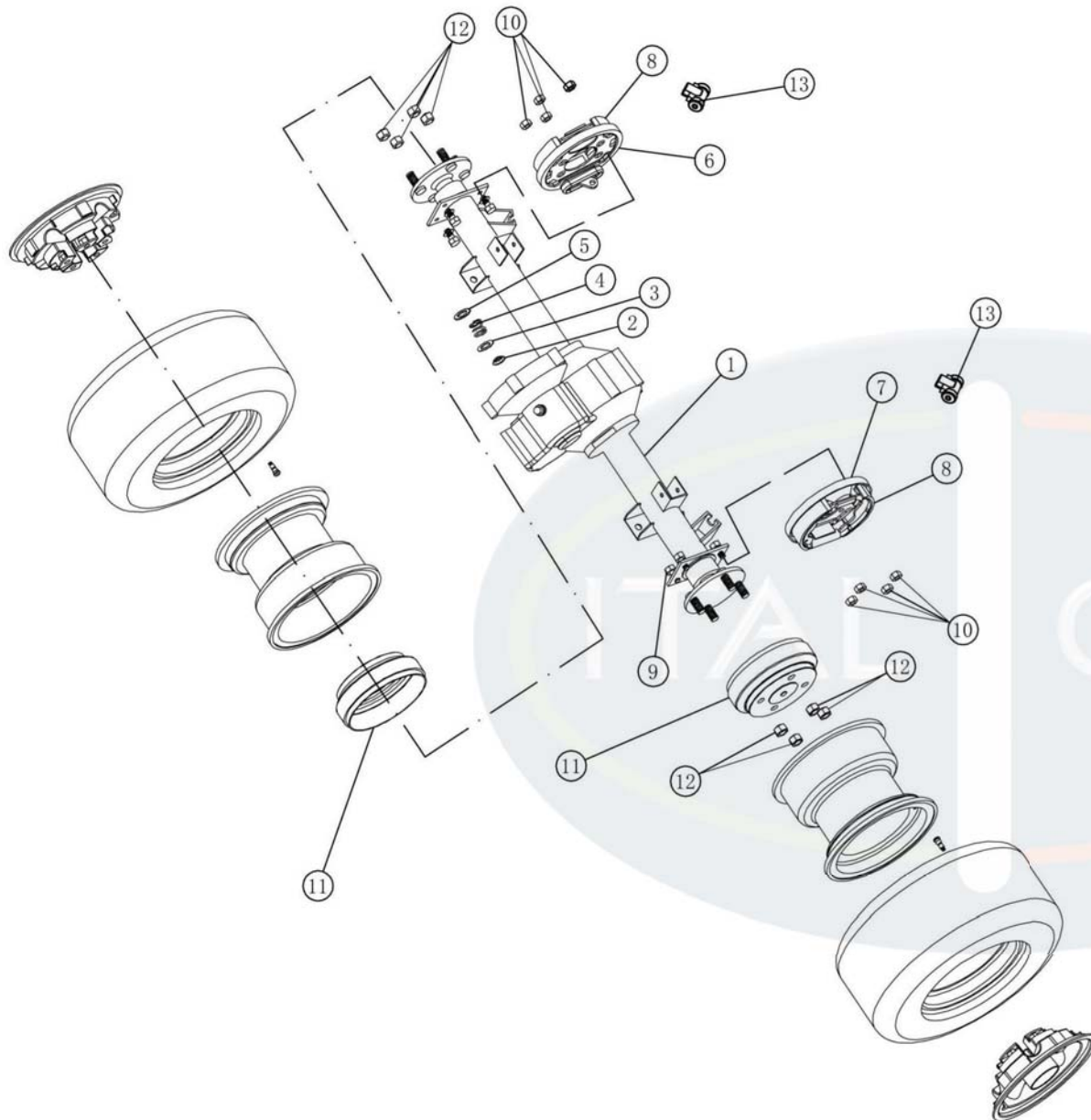




TRANSAXLE SYSTEM - TRASMISSIONE

for all ATTIVA models (fleet, BX and X)

NO	CODE - CODICE	DESCRIPTION - DESCRIZIONE	NEEDED QTY - QTÁ/VEICOLO	NOTE
1	3.01.004.010065	FLEET/BX 5/6 - REAR AXLE FLEET/BX 5/6 - TRASMISSIONE	1	12,31:1 (10th-154,9mm) fleet, BX
	3.01.004.010109	FLEET/BX 5/6 - REAR AXLE FLEET/BX 5/6 - TRASMISSIONE	1	16:1 (10th-154,9mm) fleet, BX
	3.01.004.010108	ATTIVA X5/6 (all mod.) - REAR AXLE ATTIVA X5/6 (tutti mod.) - TRASMISSIONE	1	12,31:1 (NOXTR) attiva X (all mod./tutti)
	3.01.004.010127	ATTIVA X5/6 (all mod.) - REAR AXLE ATTIVA X5/6 (tutti mod.) - TRASMISSIONE	1	16:1 (19th-148,4mm) attiva X (all mod./tutti)
	2	3.01.014.000094	INPUT AXLE SEAL PARAOILIO PIGNONE TRASM.	1
3	2.01.001.010258	INPUT AXLE GEAR GASKET GUARNIZIONE PIGNONE TRASM.	1	only for 3.01.004.010065
4	3.01.006.000115	INPUT AXLE SPRING MOLLA PIGNONE TRASM.	1	only for 3.01.004.010065
5	2.01.001.010259	INPUT AXLE ROUND GASKET GUARN. TONDA PIGNONE TRASM.	1	only for 3.01.004.010065
6	3.01.004.050002	FLEET/BX 5/6 - BRAKE/L FLEET/BX 5/6 - PIATTO FRENANTE - SX	1	fleet, BX
6	3.01.004.050004	ATTIVA 5/6 (all mod.) - BRAKE/L HYDR. ATTIVA 5/6 (tutti mod.) - PIATTO FRENANTE IDR. - SX	1	attiva X (all mod./tutti)
7	3.01.004.050001	FLEET/BX 5/6 - BRAKE/R FLEET/BX 5/6 - PIATTO FRENANTE - DX	1	fleet, BX
7	3.01.004.050003	ATTIVA 5/6 (all mod.) - BRAKE/R HYDR. ATTIVA 5/6 (tutti mod.) - PIATTO FRENANTE IDR. - DX	1	attiva X (all mod./tutti)
8	3.01.004.050049	FLEET/BX 5/6 - BRAKE SHOE (mech) FLEET/BX 5/6 - GANASCE FRENO (mecc)	4	fleet, BX
8	3.01.004.050091	ATTIVA X (all mod.) - BRAKE SHOE (hydr.) ATTIVA X5/6 (tutti mod.) - GANASCE FRENO (idr.)	4	attiva X (all mod./tutti)
9	3.01.003.070005	C FENDER SCREW BULLONE FISS. PIATTO FRENI	8	
10	3.01.003.100039	C FENDER NUT DADO FISS. PIATTO FRENI	8	
11	3.01.005.010001	C BRAKE DRUM TAMBURO FRENI	2	
12	3.01.003.100045	C WHEEL NUT DADI COLONNETTE RUOTE	8	
13	3.01.004.050112	BRAKE WHEEL CYLINDER (hydr.) CILINDRETTO FRENI A TAMBURO (idr.)	2	



TRANSAXLE SYSTEM - TRASMISSIONE

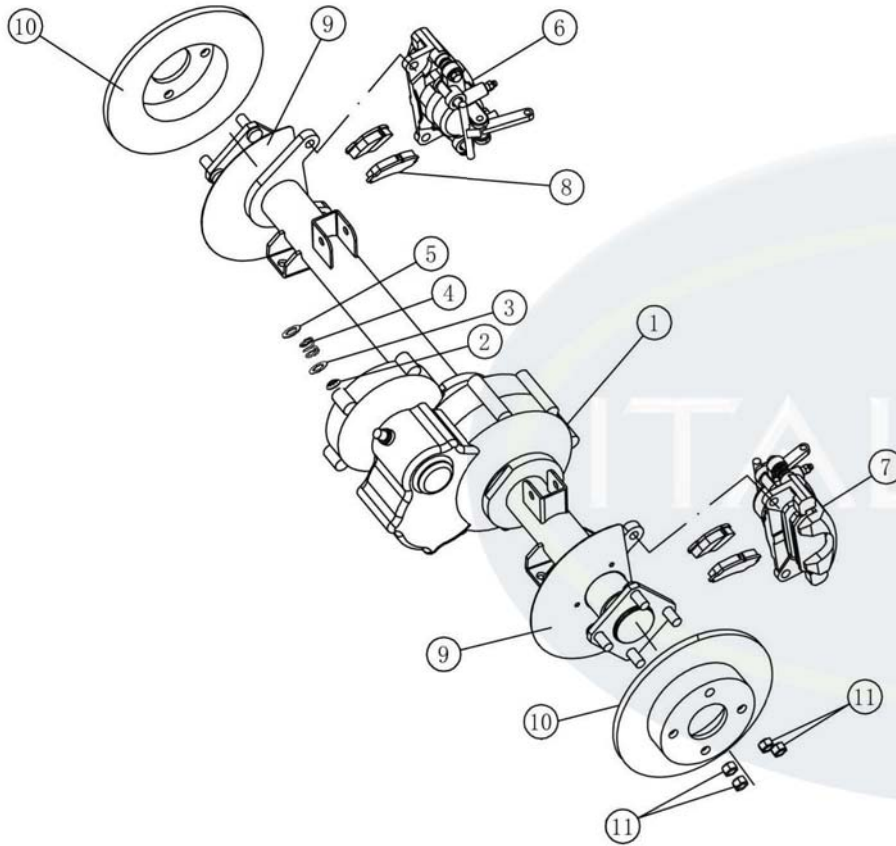
for all ATTIVA models (fleet, BX and X)

NO	CODE - CODICE	DESCRIPTION - DESCRIZIONE	NEEDED QTY - QTÀ/VEICOLO	NOTE
1	3.01.004.010065	FLEET/BX 5/6 - REAR AXLE FLEET/BX 5/6 - TRASMISSIONE	1	12,31:1 (10th-154,9mm) fleet, BX
	3.01.004.010108	ATTIVA X5/6 (all mod.) - REAR AXLE ATTIVA X5/6 (tutti mod.) - TRASMISSIONE	1	12,31:1 (NO XTR) attiva X (all mod./tutti)
	3.01.004.010127	ATTIVA X5/6 (all mod.) - REAR AXLE ATTIVA X5/6 (tutti mod.) - TRASMISSIONE	1	16:1 (19th-148,4mm) attiva X (all mod./tutti)
2	3.02.014.000094	INPUT AXLE SEAL PARAOILIO PIGNONE TRASM.	1	
3	2.01.001.010258	INPUT AXLE GEAR GASKET GUARNIZIONE PIGNONE TRASM.	1	
4	3.01.006.000115	INPUT AXLE SPRING MOLLA PIGNONE TRASM.	1	
5	2.01.001.010259	INPUT AXLE ROUND GASKET GUARN. TONDA PIGNONE TRASM.	1	
6	3.01.004.050002	FLEET/BX 5/6 - BRAKE/L FLEET/BX 5/6 - PIATTO FRENANTE - SX	1	fleet, BX
6	3.01.004.050004	ATTIVA 5/6 (all mod.) - BRAKE/L HYDR. ATTIVA 5/6 (tutti mod.) - PIATTO FRENANTE IDR. - SX	1	attiva X (all mod./tutti)
7	3.01.004.050001	FLEET/BX 5/6 - BRAKE/R FLEET/BX 5/6 - PIATTO FRENANTE - DX	1	fleet, BX
7	3.01.004.050003	ATTIVA 5/6 (all mod.) - BRAKE/R HYDR. ATTIVA 5/6 (tutti mod.) - PIATTO FRENANTE IDR. - DX	1	attiva X (all mod./tutti)
8	3.01.004.050049	FLEET/BX 5/6 - BRAKE SHOE (mech) FLEET/BX 5/6 - GANASCE FRENO (mecc)	4	fleet, BX
8	3.01.004.050091	ATTIVA X (all mod.) - BRAKE SHOE (hydr.) ATTIVA X5/6 (tutti mod.) - GANASCE FRENO (idr.)	4	attiva X (all mod./tutti)
9	3.01.003.070005	C FENDER SCREW BULLONE FISS. PIATTO FRENI	8	
10	3.01.003.100039	C FENDER NUT DADO FISS. PIATTO FRENI	8	
11	3.01.005.010001	C BRAKE DRUM TAMBURO FRENI	2	
12	3.01.003.100045	C WHEEL NUT DADI COLONNETTE RUOTE	8	
13	3.01.004.050112	BRAKE WHEEL CYLINDER (hydr.) CILINDRETTO FRENI A TAMBURO (idr.)	2	



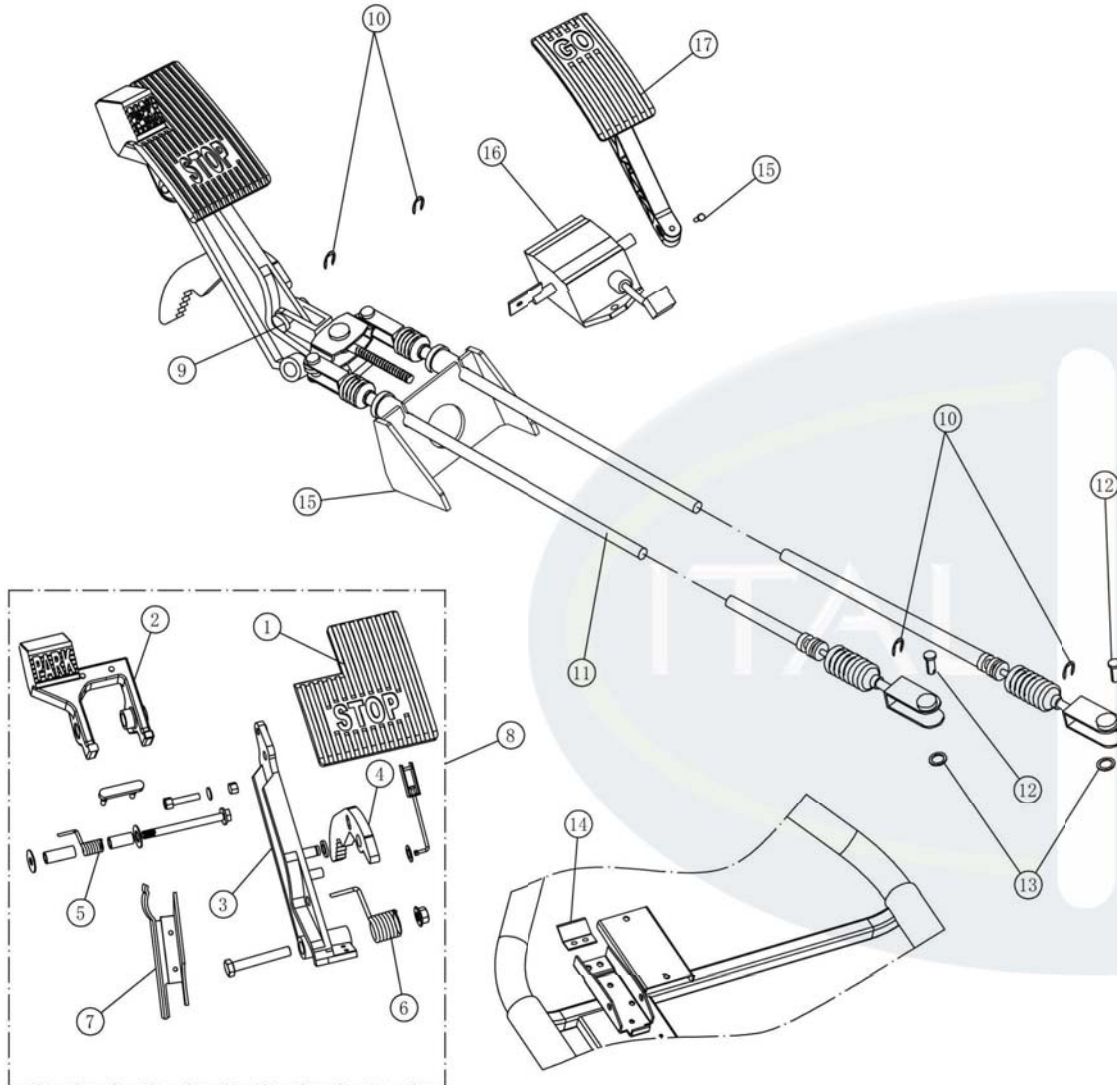
TRANSAXLE SYSTEM - TRASMISSIONE
XTR short chassis hydr. brakes - passo corto freni idr.

NO	CODE - CODICE	DESCRIPTION - DESCRIZIONE	NEEDED QTY - QTÁ/VEICOLO	NOTE
1	3.01.004.010162	XTR 5/6 (short) - REAR AXLE XTR 5/6 (corto) - TRASMISSIONE	1	16:1 (19th-148,4mm) XTR
	3.01.004.010128	XTR 5/6 (short) - REAR AXLE XTR 5/6 (corto) - TRASMISSIONE	1	12,31:1 XTR
2	3.02.014.000094	INPUT AXLE SEAL PARAOILIO PIGNONE TRASM.	1	
3	2.01.001.010258	INPUT AXLE GEAR GASKET GUARNIZIONE PIGNONE TRASM.	1	
4	3.01.006.000115	INPUT AXLE SPRING MOLLA PIGNONE TRASM.	1	
5	2.01.001.010259	INPUT AXLE ROUND GASKET GUARN. TONDA PIGNONE TRASM.	1	
6	3.01.004.110106	XTR 5/6 (short) - BRAKE CALIPER/R XTR 5/6 (corto) - BRAKE CALIPER - DX	1	XTR
7	3.01.004.110105	XTR 5/6 (short) - BRAKE CALIPER/L XTR 5/6 (corto) - BRAKE CALIPER - SX	1	XTR
8	3.01.004.900071	XTR 5/6 (short) - BRAKE SHOE XTR 5/6 (corti) - GANASCE FRENO	4	attiva X (all mod./tutti)
9	3.01.006.200086	XTR (short, hydr.) - DISC BRAKE AXLE FENDER XTR (corto, idr.) - PROTEZIONE DISCO FRENI	2	
10	3.01.006.200085	XTR (short, hydr.) - BRAKE DISC XTR (corto, idr.) - DISCO FRENI	2	
11	3.01.003.100045	C WHEEL NUT DADI COLONNETTE RUOTE	8	



MECHANICAL BRAKE SYSTEM - FRENI MECCANICI

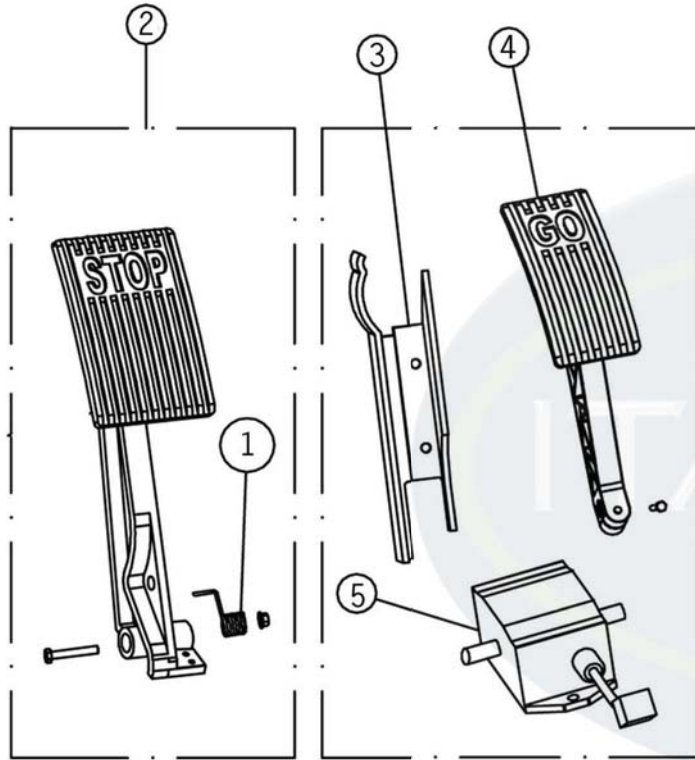
fleet & BX 5/6



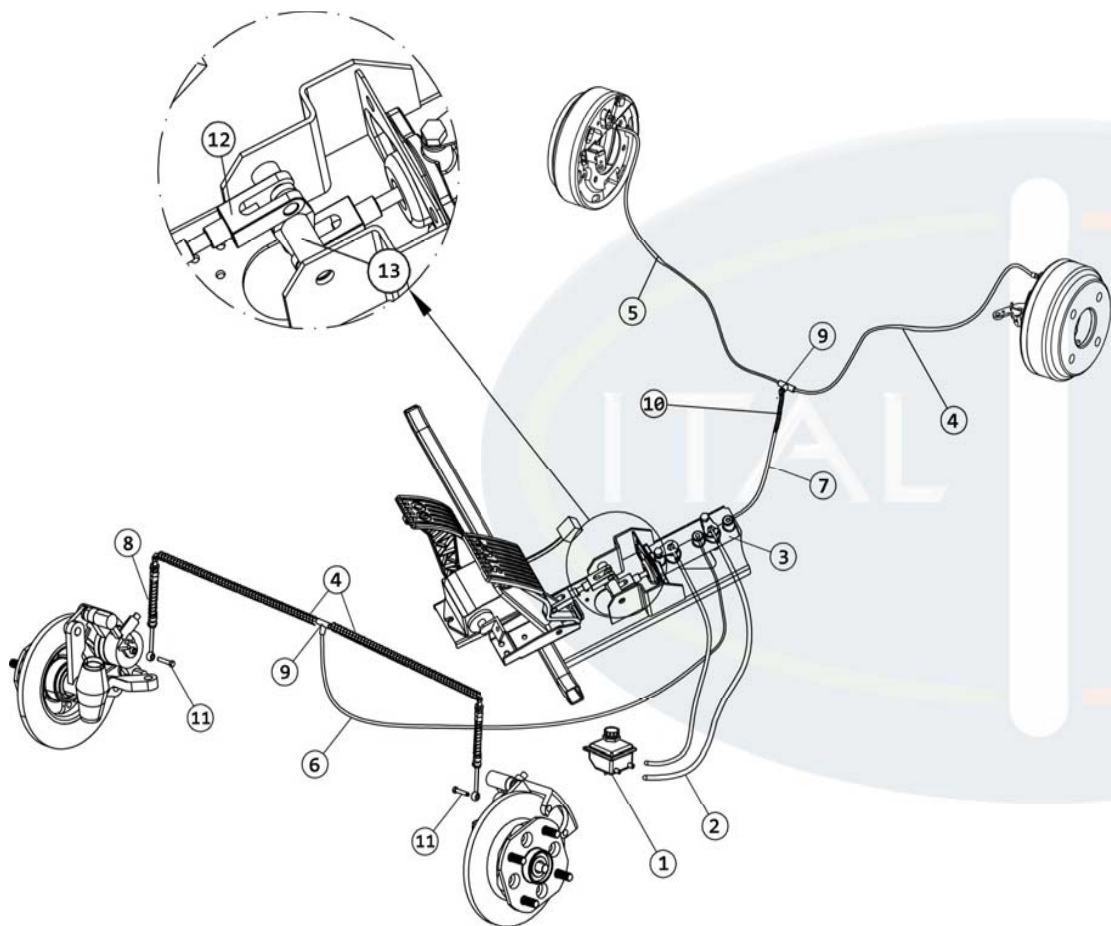
NO	CODE - CODICE	DESCRIPTION - DESCRIZIONE	NEEDED QTY - QTÀ/VEICOLO	NOTE
1	3.01.004.050088	BRAKE PEDAL PEDALE FRENO	1	
2	2.01.004.010337	PARKING PEDAL BLOCCA PEDALE FRENO	1	
3	3.01.004.050040	BRAKE PEDAL SUPPORT STAFFA PEDALE FRENO	1	
4	3.02.014.200010	BRAKE HOOK GANCIO BLOCCO PEDALE FRENO	1	
5	3.01.004.050048	PARKING PEDAL SPRING MOLLA PERNO STAFFA SUPPORTO	4	
6	2.01.004.010271	BRAKE PEDAL SPRING MOLLA PEDALE FRENO	1	
7	3.02.014.000092	BRAKE PEDAL SUPPORT COLLAR SEDE STAFFA SUPPORTO PEDALE FRENO	1	
8	3.01.004.060004	BRAKE PEDAL ASSY (mech.) PEDALE FRENO (COMPLETO - mecc.)	1	
9	3.01.004.040022	FRONT NAIL CLIP ANT. BLOCCO CAVO FRENI	1	10x25
10	3.01.003.070036	JUMP RING MOLLETTE	4	Ø7
11	3.01.004.900042	FLEET/BX 5/6 - BRAKE PULL CABLE (mech.) FLEET/BX 5/6 - CAVO FRENI (mecc.)	1	Fleet/BX 5/6
	3.01.004.040051	BRAKE PULL CABLE (XTR mechanical brakes) XTR (corto) - CAVO FRENI MECC.	1	XTR rear mech. brakes XTR freni mecc. post.
12	3.01.004.040021	BRAKE PULL CABLE REAR NAIL CLIP POST. BLOCCO CAVO FRENI	2	8x22
13	3.01.003.080004	GASKET RONDELLA	2	1,2x8x20
14	3.01.004.050033	BRAKE PEDAL PANEL (small) STAFFA (picc.) PEDALE FRENO	1	
15	3.01.003.060015	SCREW BULLONE	1	6x35
16	3.03.005.000001	ACCELERATOR, POT BOX, HALL-A (fleet, bx5/bx6) POTENZIOMETRO, HALL-A (fleet, bx5/bx6)	1	
17	3.01.004.900025	ACCELERATOR PEDAL ASSY PEDALE ACCELERATORE	1	

ACCELERATOR AND BRAKE PEDAL - ACCELERATORE E PEDALE FRENO

attiva 5/6 (all models - tutti i modelli) + XTR hydr.-idr. (short - corto)



NO	CODE - CODICE	DESCRIPTION - DESCRIZIONE	NEEDED QTY - QTÁ/VEICOLO	NOTE
1	2.01.004.010271	BRAKE PEDAL SPRING MOLLA PEDALE FRENO	1	
2	3.01.004.060005	BRAKE PEDAL ASSY (hydr.) PEDALE FRENO (COMPLETO - hydr.)	1	
3	3.02.014.000092	BRAKE PEDAL SUPPORT COLLAR SEDE STAFFA SUPPORTO PEDALE FRENO	1	
4	3.01.004.900025	ACCELERATOR PEDAL ASSY PEDALE ACCELERATORE	1	
5	3.03.005.000015	ACCELERATOR, POT BOX, RESISTANCE (x5/x6) POTENZIOMETRO, RESISTENZA (x5/x6)	1	



HYDRAULIC BRAKE SYSTEM (A) - FRENI IDRAULICI (A)
attiva 5/6 (all models - tutti i modelli)

NO	CODE - CODICE	DESCRIPTION - DESCRIZIONE	NEEDED QTY - QTÁ/VEICOLO	NOTE
1	3.01.004.050085	BRAKE OIL TANK VASCHETTA LIQUIDO FRENI	1	
2	3.01.004.030039	OIL TANK PIPE (rubber) TUBO OLIO VASCHETTA FRENI (gomma)	2MT	
3	3.01.004.050005	BRAKE MASTER CYLINDER POMPA FRENI	1	7/8
4	3.01.004.030006	BRAKE STEEL OIL PIPE (370) TUBO OLIO FRENI (acciaio) - 370	3	
5	3.01.004.030057	BRAKE STEEL OIL PIPE (900) TUBO OLIO FRENI (acciaio) - 900	1	
6	3.01.004.030005	BRAKE STEEL OIL PIPE (1010) TUBO OLIO FRENI (acciaio) - 1010	1	
	3.01.004.030006	BRAKE STEEL OIL PIPE (370) TUBO OLIO FRENI (acciaio) - 370	1	X short/2L X corte/ 2L
7	3.01.004.030060	BRAKE STEEL OIL PIPE (1210) TUBO OLIO FRENI (acciaio) - 1210	1	4L/6L
	3.01.004.030071	BRAKE STEEL OIL PIPE (2100) TUBO OLIO FRENI (acciaio) - 2100	1	8L
8	3.01.004.030034	FRONT FLEX B.OIL PIPE TUBO OLIO FRENI FLESS. ANT.	2	
9	3.01.004.050028	BRAKE HYDR. SYSTEM 3WAYS CONN. DIRAMAZIONE 2 VIE IMPIANTO FRENI	2	
10	3.01.004.030037	REAR FLEX B.OIL PIPE TUBO OLIO FRENI FLESS. POST.	1	
11	3.01.003.070041	HOLLOW SCREW VITE CAVA	2	
12	3.01.004.050043	BRAKE MASTER CYLINDER CONNECTING ROD ASTA COLLEGAMENTO POMPA FRENI	2	
13	2.01.007.800070	HYDRAULIC BRAKE SWITCHING MECHANISM SNODO PEDALE/POMPA FRENI	1	