

MasterYard

РУКОВОДСТВО ПО ЭКСПЛУАТАЦИИ ПОДМЕТАЛЬНАЯ МАШИНА MXS8532R/MXS8540R



RU РУССКИЙ

С
ТР
АГ 23

Мощный. Надежный. MasterYard.

СОДЕРЖАНИЕ

ТЕХНИЧЕСКИЕ ХАРАКТЕРИСТИКИ.....	3
ВВЕДЕНИЕ.....	4
ОБЩИЕ ПРАВИЛА ТЕХНИКИ БЕЗОПАСНОСТИ	5
ПРАВИЛА БЕЗОПАСНОСТИ ЭКСПЛУАТАЦИИ	7
ОБРАЩЕНИЕ С ТОПЛИВОМ.....	7
ДВИЖУЩИЕСЯ ЧАСТИ	7
ВЫБРАСЫВАЕМЫЕ ОБЪЕКТЫ	7
БЕЗОПАСНОСТЬ РАБОТЫ ДВИГАТЕЛЯ	8
ТЕХНИЧЕСКОЕ ОБСЛУЖИВАНИЕ	8
ОСНОВНЫЕ УЗЛЫ И ОРГАНЫ УПРАВЛЕНИЯ	10
ПОДГОТОВКА К РАБОТЕ И ЭКСПЛУАТАЦИЯ.....	11
ТОПЛИВО	11
МОТОРНОЕ МАСЛО.....	11
ПРОВЕРКА УРОВНЯ МАСЛА В КАРТЕРЕ	12
РЕГУЛИРОВКА ВЫСОТЫ РАБОЧИХ РУКОЯТОК.....	12
РЕГУЛИРОВКА ВЫСОТЫ ПОДЪЕМА ЩЕТКИ	12
РЕГУЛИРОВКА ВЫСОТЫ ПОДЪЕМА ЩЕТКИ	13
РЕГУЛИРОВКА УГЛА ПОВОРОТА ЩЕТКИ	13
КОЛЕСО СВОБОДНОГО ХОДА.....	13
РЕГУЛИРОВКА ТРОСОВ УПРАВЛЕНИЯ	13
ОБСЛУЖИВАНИЕ СВЕЧИ ЗАЖИГАНИЯ.....	14
ЗАЗОР В КЛАПАНАХ ДВИГАТЕЛЯ	14
ГЛУШИТЕЛЬ И ОХЛАЖДАЮЩИЕ РЕБРА ЦИЛИНДРА	15
ВОЗДУШНЫЙ ФИЛЬТР	15
ЗАПУСК ДВИГАТЕЛЯ.....	15
РАБОТА ПОМЕТАЛЬНОЙ МАШИНОЙ	16
ОСТАНОВКА ДВИГАТЕЛЯ.....	16
ХРАНЕНИЕ	16
ТЕХНИЧЕСКОЕ ОБСЛУЖИВАНИЕ	17
ТАБЛИЦА ПО ТЕХНИЧЕСКОМУ ОБСЛУЖИВАНИЮ	17
ДЛЯ ЗАМЕТОК	18

ТЕХНИЧЕСКИЕ ХАРАКТЕРИСТИКИ

Модель	MXS8532R	MXS8540R
Модель двигателя	MasterYard RE196CC	
Тип двигателя	Однocyлиндровый, 4-тактный с воздушным охлаждением, горизонтальный вал, верхнеклапанный (OHV)	
Рабочий объём двигателя (см ³)	196	
Максимальный крутящий момент (Нм/ при 2500 об/мин)	11,0	
Объём топливного бака (л)	3,6	
Холостой ход (об/мин)	1400±150	
Тип смазки	Разбрызгивание	
Объём картера (л)	0,6	
Способ запуска	ручной	Электрический + ручной
Макс. площадь уборки (м ² /ч)	3840	4800
Ширина щетки (см)	80	100
Скорость движения (км/ч)	2-5	
Количество скоростей	4 вперед	
Вес (кг)	90	105

ВВЕДЕНИЕ

Уважаемый пользователь!

Благодарим за покупку продукции MasterYard. В данном руководстве приведены правила эксплуатации инструмента MasterYard. Перед началом работ внимательно прочтите руководство. Эксплуатируйте инструмент в соответствии с правилами и с учетом требований безопасности, а так же руководствуясь здравым смыслом. Сохраните инструкцию, при необходимости Вы всегда можете обратиться к ней.

Линейка техники MasterYard постоянно расширяется новыми моделями. Продукция MasterYard отличается эргономичной конструкцией, обеспечивающей удобство её использования, продуманным дизайном, высокой мощностью и производительностью.

В связи с изменениями в технических характеристиках содержание руководства может не полностью соответствовать приобретенному инструменту. Производитель оставляет за собой право вносить изменения в конструкцию отдельных узлов и деталей, не ухудшающих качество изделия, без предварительного уведомления. Имейте это в виду, изучая руководство по эксплуатации.

ОБЩИЕ ПРАВИЛА ТЕХНИКИ БЕЗОПАСНОСТИ

Внимательно прочтите данное руководство. Ознакомьтесь с подметальной машиной и ее работой, прежде чем приступать к эксплуатации. Ознакомьтесь с работой рычагов управления. Знайте, что делать в экстренных ситуациях. Обратите особое внимание на информацию, которой предшествуют следующие заголовки:



ПРЕДУПРЕЖДЕНИЕ:

указывает на опасную ситуацию, которая, если ее не избежать, может привести к смертельному исходу или получению серьезных травм.



ОСТОРОЖНО:

указывает на опасную ситуацию, которая, если ее не избежать, может привести к получению травм средней тяжести.



ВНИМАНИЕ:

Обозначает вероятность повреждения оборудования при несоблюдении инструкций по эксплуатации изделия.

1. Во время работы крепко удерживайте подметальную машину за обе рукоятки.
2. Всегда твердо стойте на земле, не теряйте равновесия, не тянитесь за подметальной машиной. Перед началом работы осмотритесь, нет ли на вашем участке препятствий, о которые вы можете споткнуться и выпустить рукоятки управления из рук.
3. Тщательно осмотрите площадку, на которой будет использоваться машина, и удалите все предметы, которые он способен отбросить.
4. Обязательно удалите с места предстоящей работы детей, животных и посторонних людей.
5. Всегда будьте внимательны. Оценивайте свои действия с позиции здравого смысла. Не работайте с подметальной машиной, если вы устали.
6. Для работы всегда одевайтесь соответственно. Не носите широкую одежду и украшения, так как они могут попасть

в движущиеся части машины. Наденьте прочные перчатки. Перчатки снижают передачу вибрации на ваши руки. Продолжительное воздействие вибрации может вызвать онемение пальцев и другие болезни. Носите обувь на нескользящей подошве для большей устойчивости.

7. Не работайте с агрегатом босиком или в открытых сандалиях.
8. Всегда носите защитные очки. Во избежание повреждения органов слуха рекомендуется во время работы с подметальной машиной носить защитные наушники.
9. Чтобы снизить опасность возгорания, не допускайте накапливания остатков растительности и излишней смазки на двигателе, в зоне бензобака.
10. Запускайте двигатель осторожно, соблюдая инструкции изготовителя; следите, чтобы ноги не располагались вблизи рабочих органов.
11. Для безопасного использования агрегата следите за тем, чтобы все гайки, болты и винты были надежно затянуты.
12. Соблюдайте особую осторожность, когда вы меняете направление движения или тянете агрегат на себя.
13. Работайте только в дневное время или при хорошем искусственном освещении.
14. Соблюдайте особую осторожность при работе на склонах. Никогда не работайте поперек склона. При работе на склонах следите за тем, чтобы не поскользнуться.
15. Соблюдайте чрезвычайную осторожность при изменении направления движения на склонах.
16. Всегда сохраняйте безопасную дистанцию относительно других людей, которые работают вместе с вами.
17. Всегда проверяйте подметальную машину перед работой, чтобы убедиться, что все рукоятки управления легко перемещаются, подметальная щетка не имеет повреждений и надежно закреплена.

18. Перед началом работы проверяйте давление воздуха в колесах. Следите за тем, чтобы давление в колесах было одинаковым.
19. Храните подметальную машину в закрытом сухом месте, недоступном для детей.
20. Не пытайтесь очистить подметальную щетку во время вращения. Сначала отключите мотор и дождитесь полной остановки щетки.
21. Не позволяйте детям или неспособным к такой работе людям, пользоваться подметальной машиной.
22. Не работайте подметальной машиной в состоянии алкогольного или наркотического опьянения
23. Не пытайтесь починить подметальную машину сами. Для осуществления квалифицированного ремонта обращайтесь к официальному дилеру Champion в Вашем регионе
24. Не заправляйте двигатель топливом вблизи источников открытого огня. Перед заправкой заглушите двигатель и убедитесь в том, что он остыл.
25. Не работайте подметальной машиной внутри плохо проветриваемого помещения.
26. Не оставляйте двигатель включенным, если временно прекращаете работу с подметальной машиной.
27. Не запускайте двигатель при наличии запаха бензина.
28. Не запускайте двигатель, если бензин был пролит во время заправки. Перед запуском тщательно протрите поверхности машины от пролитого топлива.
29. Не работайте с машиной, если ребра цилиндра и глушитель загрязнены.
30. Не дотрагивайтесь до горячего глушителя, и ребер цилиндра, так как это может привести к серьезным ожогам.
31. Не используйте подметальную машину на поверхностях, находящихся над уровнем земли, например, на крышах жилых домов, гаражей и других подобных строений или зданий.
32. Оператор должен оценить свою способность безопасно управлять устройством в достаточной степени, чтобы защитить себя и находящихся поблизости людей от травм.
33. Если вибрация устройства во время работы усиливается, ЗАГЛУШИТЕ двигатель. Сильная вибрация обычно является признаком неисправности. Если необходимо провести ремонт, обратитесь к авторизованному дилеру.
34. Перед чисткой, наладкой или осмотром машины установите все рычаги управления в нейтральное положение и остановите двигатель. Снимите провод со свечи зажигания во избежание случайного запуска.

ПРАВИЛА БЕЗОПАСНОСТИ ЭКСПЛУАТАЦИИ

ОБРАЩЕНИЕ С ТОПЛИВОМ

Будьте предельно осторожны при обращении с топливом – оно легко воспламеняется и пары топлива взрывоопасны.



ПРЕДУПРЕЖДЕНИЕ!

Несоблюдение правил безопасности при обращении с топливом может стать причиной воспламенения или взрыва, что повлечет за собой тяжелые травмы, в т.ч. со смертельным исходом.

ЗАПРАВКА ТОПЛИВОМ

- Заполнение топливного бака следует осуществлять на улице или в хорошо проветриваемом помещении.
- Никогда не переполняйте топливный бак. Не заполняйте бензобак полностью, так как при нагревании топливо расширяется.
- При заправке держите топливо на расстоянии от открытого огня, зажженных горелок и других источников возгорания.
- Регулярно проверяйте топливопроводы, крышку и патрубки на отсутствие трещин и протеканий. В случае необходимости проведите замену.
- Используйте только одобренные к применению канистры для топлива. Не используйте для хранения топлива канистры из пищевого пластика.
- В случае пролива топлива тщательно протрите двигатель, и только после этого запускайте двигатель.
- Никогда не открывайте крышку топливного бака, не заправляйте подметальную машину при работающем или горячем двигателе.
- Перед дозаправкой топливом дайте двигателю остыть в течение пяти минут.
- Плотнo закручивайте крышку топливного бака
- Никогда не храните топливо и подметальную машину с топливом в баке в помещении, где испарения топлива могут достичь открытого пламени.

ДВИЖУЩИЕСЯ ЧАСТИ



ПРЕДУПРЕЖДЕНИЕ!

Держите руки, ноги и одежду на расстоянии от вращающихся деталей. Вращающиеся детали могут захватить или затянуть руки, ноги, волосы, одежду. Несоблюдение данных правил безопасности приведет к тяжелым травмам конечностей.

- При проведении чистки, ремонта или осмотра подметальной машины убедитесь, что двигатель ВЫКЛЮЧЕН, провод свечи зажигания отключен, а все движущиеся части остановлены.
- Запрещено прикасаться руками или ногами к вращающимся деталям. Во время работы держитесь в стороне от вращающейся щетки.
- Запрещено работать на подметальной машине без установленных и работающих надлежащим образом защитных приспособлений и других устройств, обеспечивающих безопасность.
- Запрещено оставлять без присмотра подметальную машину с работающим двигателем. Всегда отключайте механизм привода вращающейся щетки и глушите двигатель.

ВЫБРАСЫВАЕМЫЕ ОБЪЕКТЫ



ПРЕДУПРЕЖДЕНИЕ!

Во время работы мелкие объекты могут быть отброшены вращающейся щеткой. Запрещено в зоне работы подметальной машины находиться посторонним людям. Несоблюдение данных правил безопасности может стать причиной тяжелых травм, в т.ч. со смертельным исходом.

- Всегда надевайте защитные очки для глаз или защитный экран для лица во время работы на подметальной машине.



ВНИМАНИЕ!

Всегда соблюдайте безопасную зону эксплуатации во время работы (Рис.1), которая составляет

10 метров. Находящиеся неподалеку пешеходы, домашние животные могут быть ранены, а имущество повреждено отбрасываемыми объектами.

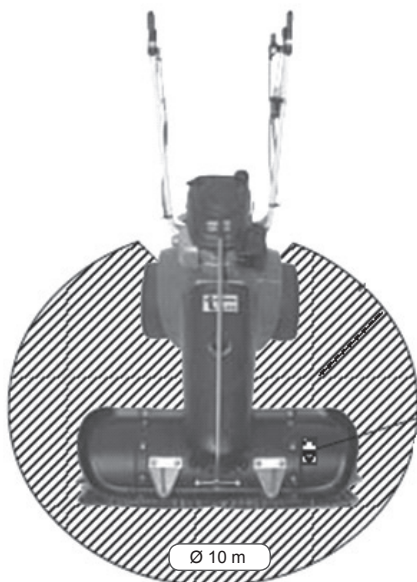


Рис.1

- Проявляйте особую осторожность при работе на дороге или пешеходной дорожке, покрытой гравием, а также пересекая их.
- Отрегулируйте рабочую высоту вращающейся щетки в зависимости от условий эксплуатации, особенно если необходимо произвести очистку поверхности, покрытой гравием или щебнем.
- Ознакомьтесь с территорией, на которой предстоит провести уборочные работы. Пометьте границы подъездных путей и места возможного появления посторонних людей, особенно детей.

БЕЗОПАСНОСТЬ РАБОТЫ ДВИГАТЕЛЯ



ВНИМАНИЕ!

Условием безопасной эксплуатации подметальной машины является правильный уход и своевременное техническое обслуживание двигателя. Несвоевременное или неправильное техническое обслуживание двигателя может привести к выходу его из строя и не подлежит ремонту по гарантии.

- Отключите все скорости и поставьте рычаг переключения передач в нейтральное положение перед тем, как запустить двигатель.
- Перед началом работы прогрейте двигатель на холостом ходу в течение 3-5 минут.
- Используйте розетку с заземлением при запуске подметальной машины, оборудованной двигателем с электрическим стартером.
- Ежедневно перед началом работы проверяйте уровень масла в картере двигателя, при необходимости доливайте. Производите своевременную замену масла в двигателе.
- Контролируйте чистоту воздушного фильтра. Производите своевременную замену поврежденного или грязного воздушного фильтра.



ПРЕДУПРЕЖДЕНИЕ!

Двигатели вырабатывают окись углерода – ядовитый газ без запаха и цвета. Попадание угарного газа в легкие может вызвать тошноту, потерю сознания или смерть. Запрещается работать подметальной машиной в закрытом помещении без принудительной вентиляции.



ПРЕДУПРЕЖДЕНИЕ!

Работающий двигатель вырабатывает тепло. Детали двигателя, особенно глушитель, нагреваются до очень высокой температуры. Запрещено прикасаться к горячему двигателю или глушителю. Несоблюдение данных правил безопасности может привести к тяжелым ожогам при прикосновении.

- Регулярно очищайте от мусора глушитель и охлаждающие ребра цилиндра.

ТЕХНИЧЕСКОЕ ОБСЛУЖИВАНИЕ



ПРЕДУПРЕЖДЕНИЕ!

Подметальная машина должна обслуживаться должным образом для поддержания безопасности эксплуатации. Несоблюдение правил безопасности, описанных в данном руководстве, может стать причиной тяжелых травм, в т.ч. со смертельным исходом.



ВНИМАНИЕ!

При проведении технического обслуживания или ремонта подметальной машины заглушите двигатель, снимите провод со свечи зажигания.

- Регулярно проверяйте, как затянуты болты и другие крепежные детали, чтобы обеспечить безопасность работы машины.
- Не следует пренебрежительно относиться к устройствам обеспечения безопасности. Регулярно проверяйте их состояние и ремонтируйте, если они не функционируют надлежащим образом.
- Детали в процессе работы могут изнашиваться, повреждаться или ломаться.
- Регулярно проводите осмотр деталей и расходных материалов. При повреждении или износе производите их своевременную замену. Используйте для ремонта оригинальные запчасти и расходные материалы, рекомендованные заводом-изготовителем.



ВНИМАНИЕ!

Выход из строя подметальной машины в результате несвоевременного технического обслуживания или использования для ремонта неоригинальных запасных частей и расходных материалов не подлежит ремонту по гарантии.

- Регулярно проверяйте функциональность средств управления. При необходимости проводите регулировку и обслуживание.
- Осуществляя наладку и регулировку, всегда соблюдайте соответствие заводским характеристикам.
- Для проведения капитального ремонта и полного обслуживания следует обращаться только в уполномоченные сервисные центры.
- Запрещается проводить какие-либо регулировки при работающем двигателе (за исключением ситуаций, отдельно оговоренных изготовителем).

ОСНОВНЫЕ УЗЛЫ И ОРГАНЫ УПРАВЛЕНИЯ

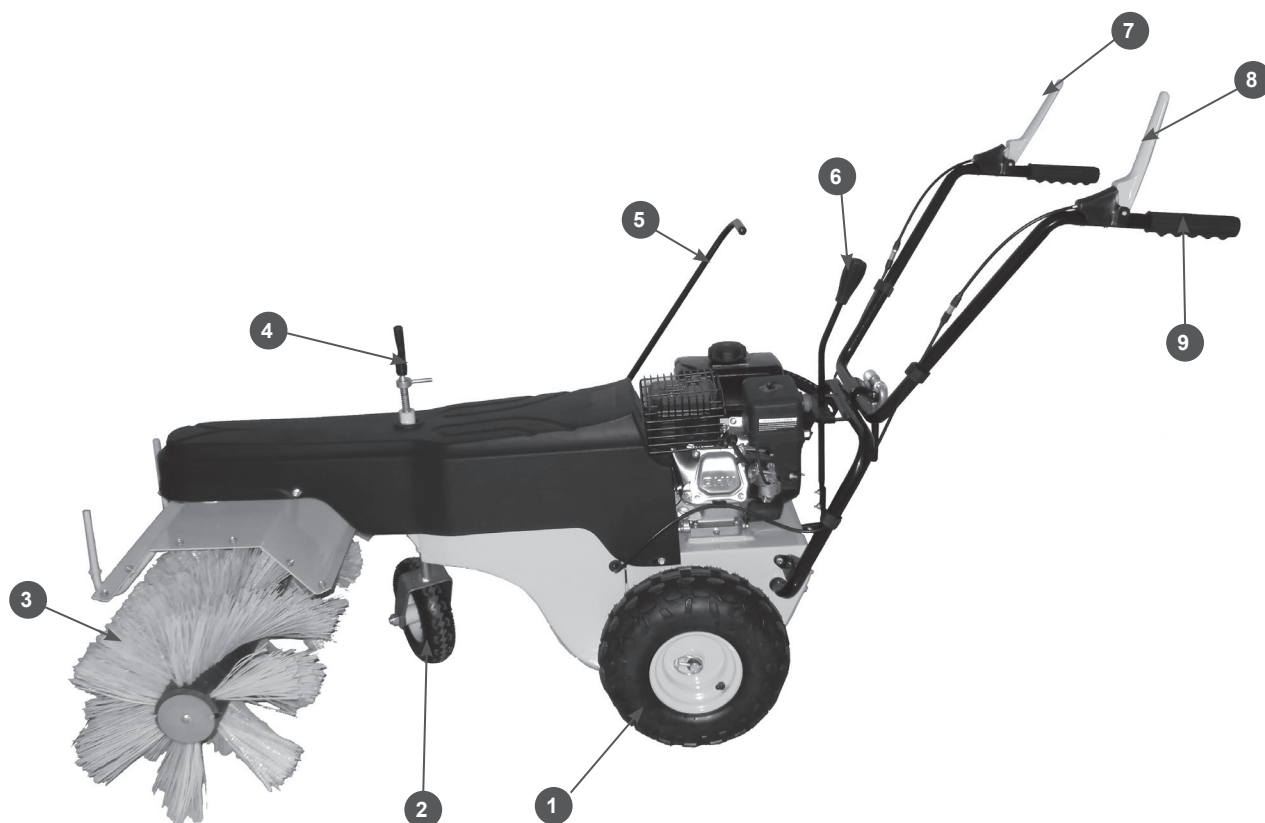


Рис.2

1. Колесо основное 2. Колесо дополнительное опорное 3. Вращающаяся щетка
4. Винт регулировки высоты подъема дополнительного колеса 5. Рычаг регулировки поворота щетки
6. Рычаг переключения передач 7. Рычаг включения движения 8. Рычаг включения вращения щетки
9. Рабочие рукоятки.

ПОДГОТОВКА К РАБОТЕ И ЭКСПЛУАТАЦИЯ

ТОПЛИВО

Используйте неэтилированный бензин, с октановым числом 92. Никогда не используйте старый или загрязненный бензин или смесь масло-бензин. Избегайте попадания грязи или воды в топливный бак.



ПРЕДУПРЕЖДЕНИЕ:

Заправка топливом проводится при выключенном двигателе и в местах с хорошим проветриванием. При работе с топливом запрещается курить и применять открытый огонь. Не допускается разлив топлива. Необходимо предотвращать многократное или длительное касание кожи с топливом, а также вдыхания топливных паров. Запрещается доступ детей к топливу.

Не заполняйте топливный бак полностью. Заливайте бензин в топливный бак до уровня примерно на 25 мм ниже верхнего края заливной горловины, чтобы оставить пространство для теплового расширения топлива. После заправки топливного бака убедитесь в том, что пробка заливной горловины закрыта должным образом. Максимальный уровень топлива показан на Рис.3



Рис.3



ВНИМАНИЕ!

Выход из строя двигателя по причине использования некачественного или старого топлива, а также топлива с несоответствующим октановым числом не подлежит гарантийному обслуживанию.

МОТОРНОЕ МАСЛО



ВНИМАНИЕ!

Подметальная машина поставляется заводом без масла в картере двигателя. Перед пуском в работу необходимо залить рекомендованное масло в картер до необходимого уровня.



ВНИМАНИЕ!

Каждый раз перед запуском двигателя необходимо проверить уровень масла в картере, при необходимости долить.

Моторное масло является важным фактором, влияющим на срок службы двигателя. Необходимо своевременно производить замену масла в картере.



ВНИМАНИЕ!

Нельзя заливать в картер двигателя масло для двухтактных двигателей. Это приведет к поломке двигателя и не подлежит ремонту по гарантии.

Рекомендуется применять моторное масло для четырехтактного бензинового двигателя SE и SFAP1 по системе классификации API, или SAE10W-30, что является эквивалентом класса SG.. Вязкость масла выбирается в зависимости от температуры окружающего воздуха, при котором будет работать снегоочиститель.

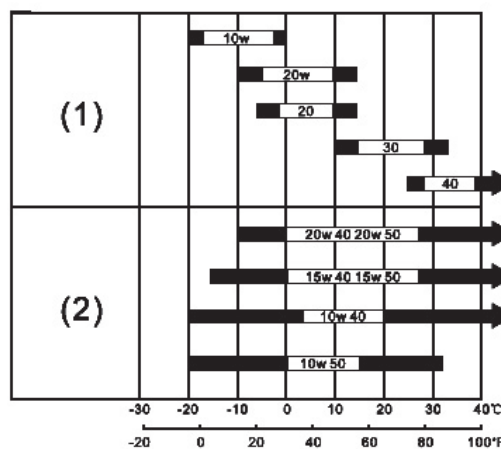


Рис.4

(1)- летние марки масла,
(2)- всесезонные марки масла

При выборе масла пользуйтесь таблицей, показанной на Рис.4



ВНИМАНИЕ!

Несвоевременная замена масла, работа на масле, отработавшем свой ресурс, работа на постоянно пониженном уровне масла, работа на масле не соответствующем температуре окружающей среды, приведет к выходу из строя двигателя подметальной машины, и не подлежит ремонту по гарантии.



ВНИМАНИЕ!

При запуске нового или капитально отремонтированного двигателя первая замена масла производится через 8 часов работы двигателя. Вторая замена масла через 25 часов работы двигателя. Все последующие замены масла производятся через каждые 50 часов работы двигателя.

**ПРОВЕРКА УРОВНЯ МАСЛА
В КАРТЕРЕ**



ВНИМАНИЕ!

Каждый раз перед запуском двигателя проверить уровень масла в картере, установив подметальную машину на ровной поверхности. Применение масла не соответствующей вязкости, грязного масла, несвоевременная замена масла, работа с низким уровнем масла в картере приведет к поломке двигателя и не подлежит ремонту по гарантии.



ВНИМАНИЕ!

Уровень масла в картере проверяйте только при выключенном двигателе.

1. Установите подметальную машину на ровной горизонтальной поверхности. Если двигатель перед этим работал, дайте ему постоять в течение 5 мин, для того, чтобы масло полностью стекло в картер.
2. Извлеките крышку/щуп заливного отверстия и начисто протрите её (Рис.5)
3. Вставьте крышку/щуп в горловину для заливки масла, как показано на рисунке, но не закручивайте её, затем извлеките её, чтобы проверить уровень масла.

4. Если уровень масла около или ниже минимальной отметки на щупе, залейте рекомендованное масло до максимальной отметки. Не заливайте слишком много масла.
5. Установите крышку/щуп на место.



ПРИМЕЧАНИЕ!

Нормальным считается, когда масло находится на уровне нижнего края заливной горловины.

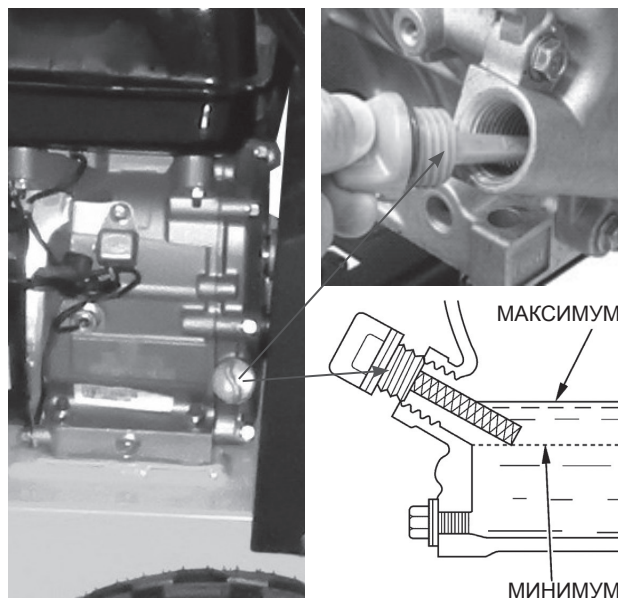


Рис.5

**РЕГУЛИРОВКА ВЫСОТЫ РАБОЧИХ
РУКОЯТОК**

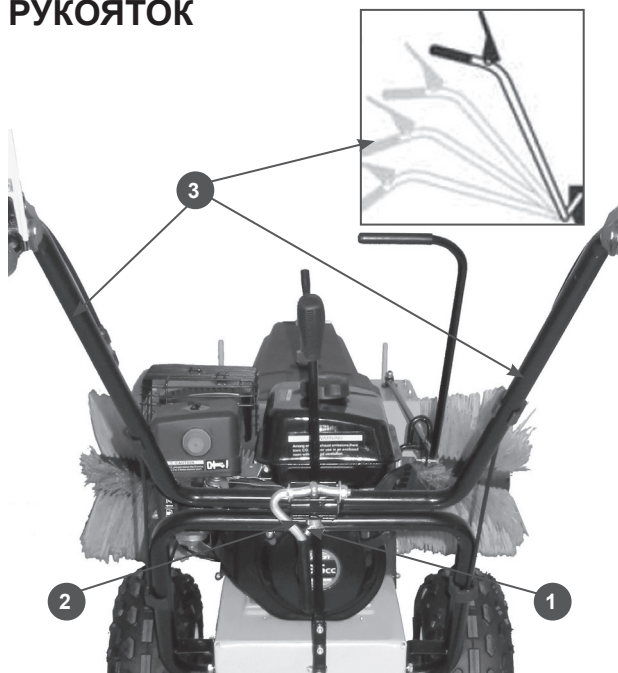


Рис.6

Перед началом работы отрегулируйте высоту рабочих рукояток соответственно вашего роста. Для этого ослабьте гайку (1) Рис.6, поднимите рукоятку (2) вверх. Установите рукоятку(3) в требуемое положение, опустите рукоятку (2) вниз, до упора и затяните гайку.

РЕГУЛИРОВКА ВЫСОТЫ ПОДЪЕМА ЩЕТКИ

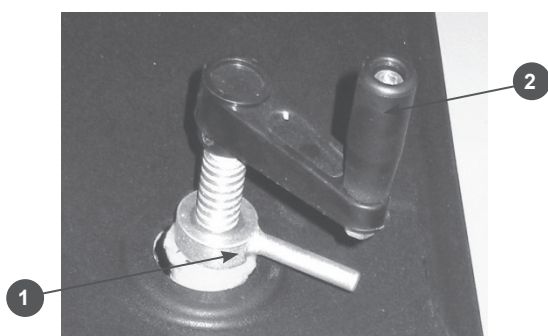


Рис.7

Для качественной уборки территории необходимо установить щетку на нужной высоте и правильно отрегулировать давление на щетку. При очень большом давлении на щетку, щетина прогибается слишком сильно, чистящий эффект при этом снижается. При слишком маленьком давлении на щетку, не будет плотного контакта щетины с поверхностью и очищающий эффект также снижается.

Регулировка давления на щетку производится с помощью уменьшения или увеличения высоты подъема дополнительного опорного колеса. Высота подъема колеса регулируется рукояткой (2) Рис.7.

Для регулировки поднимайте колесо до тех пор, пока щетка коснется поверхности. Поверните рукоятку еще примерно на три оборота и зафиксируйте ее гайкой(1) Рис.7.

РЕГУЛИРОВКА УГЛА ПОВОРОТА ЩЕТКИ

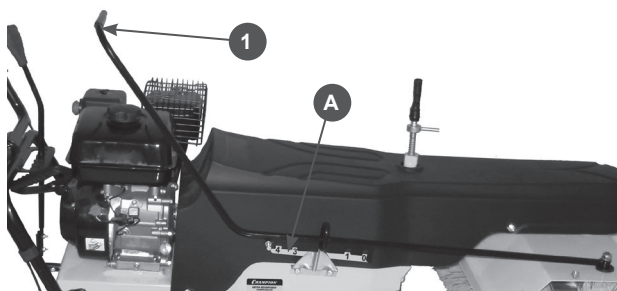


Рис.8

Для большего удобства при работе подметальной машиной, можно регулировать угол поворота щетки. Угол поворота регулируется рычагом (1) Рис.8. Рычаг после установления нужного угла фиксируется в одном из пяти положений (A) Рис.8.

КОЛЕСО СВОБОДНОГО ХОДА

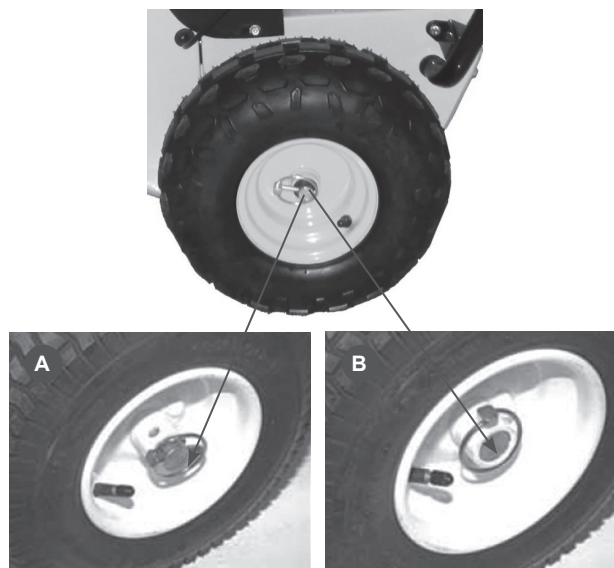


Рис.9

Для более удобного маневрирования при поворотах в подметальной машине предусмотрена функция «колесо свободного хода». Выбор функции - шплинт крепления колеса продевается только через ось колеса. Отмена функции - шплинт крепления колеса продевается через ступицу и ось колеса.

РЕГУЛИРОВКА ТРОСОВ УПРАВЛЕНИЯ



Рис.10

Для нормальной работы привода вращения щетки и механизма переключения передач необходима правильная регулировка тросов привода хода и привода вращения.

1. Ослабьте верхнюю гайку накидным гаечным ключом на 10 мм, (А) Рис. 10.
2. Нажмите на рычаг для регулировки скорости вращения щетки или хода машины. Свободный ход рычага должен быть равен 1/3 от полного хода рычага.
3. Скручивая или закручивая соединительную муфту троса, установите требуемую длину троса.
4. Затем затяните нижнюю гайку (В) Рис. 10.

ОБСЛУЖИВАНИЕ СВЕЧИ ЗАЖИГАНИЯ

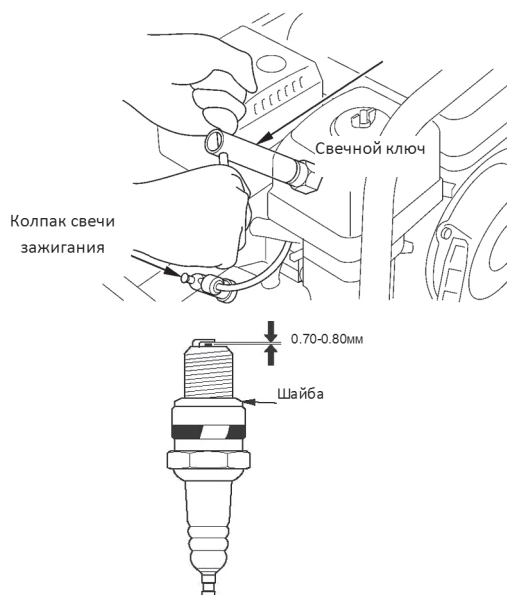


Рис. 11

Рекомендованная свеча зажигания F7RTC или её эквиваленты (RN6YC, NGK- BPR7ES, WR5DC).



ВНИМАНИЕ!

Используйте для работы двигателя рекомендованные свечи зажигания или их аналоги. Использование любой другой свечи, отличной по своим параметрам от рекомендованной, может привести к выходу двигателя из строя. Двигатель не подлежит ремонту по гарантии.

1. Отсоедините колпачок свечи зажигания и удалите грязь вокруг свечи зажигания.
2. Открутите свечу зажигания свечным ключом.



ВНИМАНИЕ!

Никогда не выкручивайте свечу, пока двигатель полностью не остыл – опасность повреждения резьбовой части головки цилиндра.

3. Проверьте свечу зажигания. Если электроды изношены или повреждена изоляция, замените её.
4. Измерьте зазор между электродами свечи зажигания специальным щупом. Зазор должен быть 0,7-0,8 мм. При увеличении, или уменьшении требуемого зазора, рекомендуется заменить свечу, так как регулировка зазора может привести к изменению качества искрообразования.
5. Аккуратно закрутите свечу зажигания руками.
6. После того, как свеча зажигания установлена на место, затяните её свечным ключом. Установите на свечу колпак.



ВНИМАНИЕ!

При установке новой свечи зажигания для обеспечения требуемой затяжки, заверните свечу ключом на 1/2 оборота после посадки буртика свечи на уплотнительную шайбу. При установке бывшей в эксплуатации свечи зажигания, для обеспечения требуемой затяжки заверните свечу ключом на 1/4- 1/8 часть оборота после посадки буртика свечи на уплотнительную шайбу.



ВНИМАНИЕ!

Свеча зажигания должна быть надежно затянута. Не завернутая должным образом или чрезмерно затянутая свеча зажигания может привести к повреждению двигателя.

ЗАЗОР В КЛАПАНАХ ДВИГАТЕЛЯ



ВНИМАНИЕ!

Зазор в клапанах необходимо проверять через каждые 100 часов работы.

Зазор в клапанах:

Впускной клапан $0,1 \pm 0,02$ мм
(холодный двигатель).

Выпускной клапан $0,15 \pm 0,02$ мм
(холодный двигатель).

ГЛУШИТЕЛЬ И ОХЛАЖДАЮЩИЕ РЕБРА ЦИЛИНДРА

Очистите глушитель, удалив скопившуюся сажу из выхлопного отверстия. Эту операцию необходимо выполнять по мере необходимости, чтобы двигатель работал бесперебойно без потери мощности.

Поддерживайте охлаждающие ребра цилиндра в чистоте. Регулярно очищайте ребра цилиндра от грязи и постороннего мусора, так как это может привести к перегреву двигателя и выходу его из строя.



ВНИМАНИЕ!

Выход из строя двигателя в результате перегрева из-за грязных охлаждающих ребер цилиндра не подлежит ремонту по гарантии.

ВОЗДУШНЫЙ ФИЛЬТР



ВНИМАНИЕ!

Никогда не работайте подметальной машиной без воздушного фильтра, с грязным или поврежденным воздушным фильтром. Пыль и грязь будут попадать в двигатель, что приведет к его поломке. Выход из строя двигателя по этой причине не подлежит гарантийному ремонту. Держите воздушный фильтр чистым.

ЗАПУСК ДВИГАТЕЛЯ

Запуск с помощью ручного стартера.

1. Откройте топливный кран, переместив рычаг топливного крана в рабочее положение (ON).
2. При запуске холодного двигателя откройте воздушную заслонку карбюратора. При запуске теплого двигателя воздушную заслонку не закрывать.
3. Отодвиньте рычаг газа на 1/3 влево к положению быстро.
4. Нажмите на праймер подкачки топлива три раза. При запуске теплого двигателя праймер нажимать не надо.
5. Установите выключатель в положение ON (Вкл).
6. Потяните за рукоятку ручного стартера до тех пор, пока не почувствуете сопротивление. Плавно опустите рукоятку стартера вниз, затем произведите резкий рывок за рукоятку.



ВНИМАНИЕ!

При запуске не вытягивайте шнур стартера до конца. Не бросайте ручку стартера, когда она находится в верхнем положении, опасность повреждения деталей стартера. Невыполнение этих требований, а также невыполнение п.6 приведет к поломке стартера и не подлежит гарантийному ремонту.

7. После запуска прогрейте двигатель в течение 3-5 минут.

Запуск с помощью электрического стартера (если предусмотрен конструкцией машины)

1. Выполните п.1-5 раздела – запуск ручным стартером.
2. Нажмите на кнопку включения стартера.



ВНИМАНИЕ!

Не удерживайте кнопку в нажатом состоянии более чем 5 секунд, это приведет к поломке стартера.

3. После запуска прогрейте двигатель в течение 3-5 минут.



ВНИМАНИЕ!

Электрический стартер оснащён трёхпроводным кабелем питания и вилкой, рассчитанной для работы от домашней сети переменного тока. Шнур питания должен быть всегда заземлён, чтобы исключить поражение электрическим током.

Всегда точно следуйте следующим правилам: убедитесь в том, что розетка, в которую будет подключаться стартер подметальной машины, имеет заземление. Если вы не уверены в этом, проконсультируйтесь с профессиональным электриком.



ВНИМАНИЕ!

Запрещается для подключения стартера использовать розетку без заземления.



ВНИМАНИЕ!

При присоединении шнура питания всегда подключайте его сначала к распределительной коробке

на двигателе, и только затем включайте другой конец в заземленную розетку. При отсоединении шнура питания всегда отключайте сначала от розетки в доме, затем отсоединяйте кабель от распределительной коробки на двигателе.



ВНИМАНИЕ!

При наличии электрического стартера первый запуск при вводе в эксплуатацию машины, рекомендуется первый запуск осуществить с помощью ручного стартера.

**РАБОТА ПОМЕТАЛЬНОЙ
МАШИНОЙ**

1. Проверьте уровень масла в картере двигателя.
2. Отрегулируйте высоту подъема и установите необходимый угол поворота щетки.
3. Проверьте регулировку тросов хода и включения вращения щетки. Включение хода и вращения щетки должно происходить плавно, без рывков и заедания.



ВНИМАНИЕ!

Запрещается переключать передачи во время движения. Для переключения передачи необходимо отпустить рычаг сцепления, остановить машину и только потом переключить передачу.

ОСТАНОВКА ДВИГАТЕЛЯ

Переведите двигатель в режим холостого хода и дайте ему поработать без нагрузки в течение 2-3 минут.

Выключатель зажигания поверните в положение (Выключено).

Закройте топливный кран.



ВНИМАНИЕ!

После остановки двигателя обязательно закройте топливный кран на карбюраторе, для того, чтобы топливо из бака не перетекло в двигатель.

При длительном перерыве в работе ослабьте давление на подметальную щетку, для того, чтобы щетина щетки не деформировалась.

ХРАНЕНИЕ

При длительных перерывах в работе(более одного месяца), необходимо выполнить специальные мероприятия по консервации подметальной машины. Место хранения машины должно быть защищено от пыли и атмосферных воздействий(дождь, снег, резкие перепады температур и т.д).



ПРИМЕЧАНИЕ!

Все работы по консервации проводятся на холодном двигателе.

1. Поместите подходящую емкость для топлива под карбюратор, и используйте воронку, чтобы не пролить топливо.
2. Открутите с отстойника болт сливного отверстия и стакан отстойника, и затем установите топливный рычаг в положение On (Вкл) и слейте топливо.
3. Установите болт сливного отверстия и стакан отстойника на место. Установите топливный рычаг в положение Off (закрыто).
4. При необходимости замените масло в двигателе.
5. Выверните свечу зажигания и залейте в цилиндр двигателя примерно одну столовую ложку чистого моторного масла. Проверните вал двигателя несколько раз, чтобы масло растеклось по трущимся поверхностям, затем вверните свечу зажигания на место.
6. Потяните за рукоятку стартера до тех пор, пока вы не почувствуете сопротивление. В этом положении впускной и выпускной клапан двигателя закрыт.

Таким образом, вы предохраните двигатель от внутренней коррозии.

ТЕХНИЧЕСКОЕ ОБСЛУЖИВАНИЕ



ВНИМАНИЕ!

Подметальная машина должна обслуживаться должным образом для поддержания безопасной эксплуатации. Несоблюдение правил безопасности, описанных в данном руководстве, может стать причиной тяжелых травм, в т.ч. со смертельным исходом. При проведении технического обслуживания или ремонта подметальной машины обязательно заглушите двигатель.

Все работы по обслуживанию подметальной машины, кроме пунктов, перечисленных в этой инструкции, должны выполняться в авторизованном сервисном центре. Сроки проведения технического обслуживания относятся только к нормальным условиям эксплуатации. При длительной ежедневной работе, указанные интервалы следует сократить. Сроки проведения технического обслуживания указаны в таблице.

ТАБЛИЦА ПО ТЕХНИЧЕСКОМУ ОБСЛУЖИВАНИЮ

Данные по техобслуживанию		перед началом работы	после окончания работы	при повреждении	при необходимости
Комплектное устройство	Визуальный контроль	X			
	Очистка		X		
Охлаждающие ребра цилиндра	Очистка				X
Отверстия для охлаждения двигателя	Очистка	X			X
Доступные винты и гайки	Контроль	X			
	Подтягивание				X
Свеча зажигания*	Осмотр				X
	Замена	через 100 часов работы		X	
Подвижные соединения	Смазка				X
Фильтр воздушный*	Проверка	X			
	Очистка				X
	Замена			X	X

* данные запчасти являются расходным материалом и не подлежат замене по гарантии

**ПРОИЗВОДИТЕЛЬ
ОСТАВЛЯЕТ ЗА СОБОЙ ПРАВО
ВНОСИТЬ ИЗМЕНЕНИЯ В КОНСТРУКЦИЮ
ОТДЕЛЬНЫХ ДЕТАЛЕЙ И УЗЛОВ,
НЕ УХУДШАЮЩИХ КАЧЕСТВО ИЗДЕЛИЯ,
БЕЗ ПРЕДВАРИТЕЛЬНОГО УВЕДОМЛЕНИЯ.
ПОСЛЕ ПРОЧТЕНИЯ ИНСТРУКЦИИ СОХРАНИТЕ ЕЕ
В ДОСТУПНОМ НАДЕЖНОМ МЕСТЕ.**