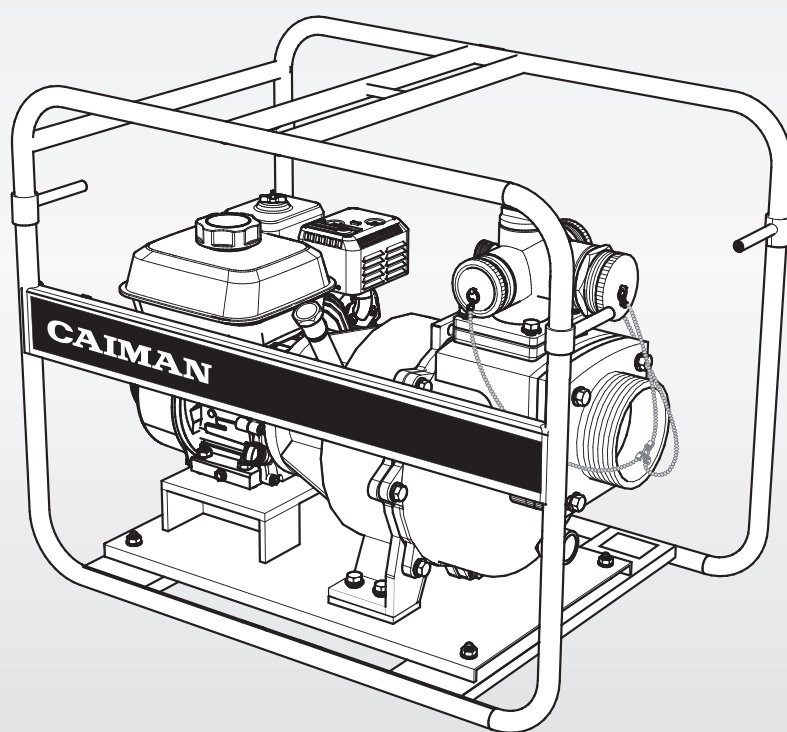


# CAIMAN

## Мотопомпа QP-T405SLT



## Инструкция по эксплуатации

EAC



Перед тем, как приступить к эксплуатации данного изделия, внимательно прочитайте настоящее руководство

## ТЕХНИКА БЕЗОПАСНОСТИ

### Внимание:

Помпа Caiman QPT405SLT обеспечивает безопасную и продолжительную работу при условии соблюдения правил и норм, изложенных в данном руководстве. Перед использованием прочтите руководство по эксплуатации и не используйте помпу не по назначению. В противном случае это может привести к травмам и повреждению оборудования.

Во время работы глушитель сильно нагревается и продолжает быть горячим еще некоторое время после выключения двигателя. Запрещено дотрагиваться до горячего глушителя. Перед постановкой на хранение помпы в закрытое помещение необходимо дать ей полностью остыть. Во время работы глушитель сильно нагревается и продолжает быть горячим еще некоторое время после выключения двигателя.

Проливаемый бензин или его пары могут самовоспламениться. При проливании топлива необходимо полностью высушить данное место перед пуском двигателя.

Запрещается заводить двигатель в закрытом или плохо проветриваемом помещении. Отработавшие газы содержат вредные и опасные вещества. Эти вещества могут вызывать потерю сознания, стать причиной смерти.

Дети и домашние животные не должны близко приближаться к работающей помпе - высокая вероятность получения ожогов от горячих элементов двигателя.

Наклейки с информацией по безопасности размещены на двигателе. Детальная информация изложена в Руководстве по эксплуатации двигателя.

В настоящем руководстве важные меры предосторожности при текущем и техническом обслуживании обозначены следующим образом:



**ОПАСНО**

Существует риск получения серьезных травм, которые могут стать причиной смерти.



**ОСТОРОЖНО**

Существует риск получения серьезной травмы.



**ВНИМАНИЕ**

Существует риск получения травмы.

**ПРИМЕЧАНИЕ**

Особые указания по эксплуатации, которые помогут продлить срок службы техники и правильно организовать рабочий процесс.

### Предупреждающие наклейки:



Отравление выхлопными газами



Опасность ожога



Опасность поражения электролитом



Опасность взрыва



Опасно: жидкость под давлением



Используйте защиту для глаз

## СПЕЦИФИКАЦИЯ

### Спецификация помпы

Модель	Caiman QP-T405SLT
Тип	Центробежный насос высокого давления
Заборный патрубок	102 мм
Выходной патрубок	1-102 мм, 2-76мм
Производительность	795 л/мин
Глубина всасывания	7,6 м
Максимальный напор	115 м
Размеры	910x680x790
Сухой вес	141 кг

### Спецификация двигателя

Модель	HONDA GX390UT2PXU
Тип	Воздушное охлаждение, 1-цилиндровый с верхним расположением клапанов, вал - горизонтальный, бензиновый
Диаметр и ход поршня	88x64 мм
Объем цилиндра	389 см <sup>3</sup>
Максимальная мощность	11,8 л.с./ 3600 об/мин
Объем топливного бака	6 л
Тип топлива	Автомобильный бензин
Объем масла	0,2 и 1.2л
Тип контроля оборотов	Центробежный регулятор
Тип стартера	Ручной стартер
Размеры	406x460x448
Сухой вес	25 кг

## ВВЕДЕНИЕ

Caiman QPT405SLT - центробежный насос высокого давления, разработанный для перекачивания жидкости.

В помпе используется входное отверстие диаметром 102 мм, 3 выходных отверстия: одно – 102 мм, два – 76 мм в диаметре. Эта помпа может качать жидкость со скоростью примерно 795 л в минуту.

Центробежные самовсасывающие насосы работают по принципу прокачки воздуха через корпус помпы, в которой создается вакуум. Пониженное давление позволяет создавать силу достаточную, чтобы прокачивать жидкость под большим давлением. Центробежная сила вращающегося рабочего колеса помогает вытеснить ее из выпускного отверстия.

### Двигатель HONDA

Помпа оснащена одноцилиндровым двигателем мощностью 11.8 лошадиных сил с воздушным охлаждением Honda GX390, работающим на бензиновом топливе с датчиком давления масла.

### Система предупреждения о низком давлении масла

Двигатель оснащен функцией автоматического отключения при низком давлении масла или его отсутствии.

Центробежный насос создает высокое давление, достаточное для использования агрегата при орошении и пожаротушении. Конструкция помпы позволяет использовать ее только с относительно чистой водой, наличие твердых частиц в которой не превышает 10%.

### Высота подъема

Конструкция насоса позволяет поднимать жидкость на высоту 7.6 м.

Для сохранения оптимальных параметров всасывания старайтесь сделать всасывающую линию как можно короче. Старайтесь всегда размещать насос как можно ближе к воде.

Помпу всегда следует устанавливать на твердую ровную площадку, не устанавливайте помпу на мягкую почву. Перед запуском проверяйте надежность соединения входного и выпускного шланга. Утечка в шланге или фитингах может привести к снижению давления и производительности помпы.

На большой высоте над уровнем моря помпа проявляет меньшую производительность и напор. Это связано с большим разрежением воздуха и меньшим его количеством.

Простое правило: на каждые 300 метров подъема над уровнем море насос теряет 0.3 м в максимальной возможной высоте подъема жидкости.

### Зависимость снижения высоты подъема от высоты над уровнем моря

Высота, м	Высота подъема, м			
Высота над уровнем моря	3	4,5	6	7,6
610	3	4	5,3	6,7
1200	2,6	3,5	4,7	5,9
1800	2,3	3,1	4,2	5,2
2500	2,1	2,8	3,7	4,7
3000	1,8	2,6	3,4	4,3

### Зависимость снижения высоты подъема от высоты над уровнем моря, %

Высота над уровнем моря, м	Напор, %	Высота подъема жидкости, %
0	100	100
610	97	95
1200	95	91
1800	93	87
2500	91	83
3000	88	78

## КОМПОНЕНТЫ НАСОСА

На рисунке 1 показано типичное применение центробежного насоса Caiman QPT405SLT. Обратите внимание, что этот насос предназначен для удаления чистой воды и воды, содержащей некоторое количество мусора и твердых частиц. НЕ ставьте сетчатый фильтр на дно водоема.

Размещение сетчатого фильтра над водяным слоем предотвратит всасывание в насос чрезмерного количества песка и посторонних предметов.

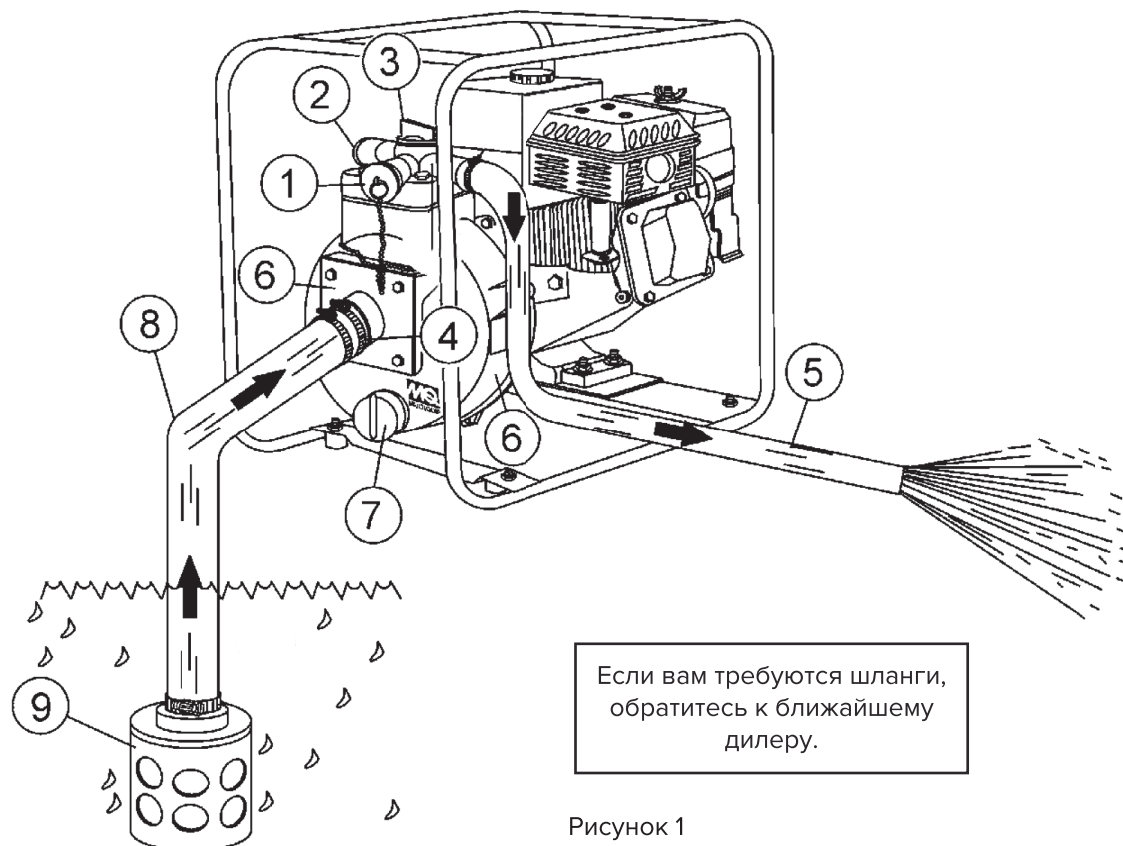


Рисунок 1

1. Подключение гибкого шланга к выходному отверстию помпы.

Убедитесь, что шланг лежит ровно и не перекручен. Используйте только шланг рекомендуемого типа.

2. Подключите 2 шланга к выходному отверстию помпы. Убедитесь, что шланг лежит ровно и не перекручен. Используйте шланги только рекомендуемого типа.

3. Крышка заливного отверстия. Перед началом работы корпус насоса должен быть наполнен водой. Снимите эту крышку, чтобы добавить воды. После первого использования вода останется в корпусе, ее не нужно будет заливать повторно.

4. Для защиты компонентов помпа оснащена системой смазки торцевого уплотнения. Манометр и заливное отверстие расположены сбоку корпуса насоса. Объем циркулирующего масла в системе смазки торцевого уплотнения - 0,28 л. Залейте турбинное масло типа ISO32.

5. Подсоедините выпускной гибкий резиновый

шланг к выходному отверстию помпы. Убедитесь, что он лежит ровно, не перекручен. Используйте шланг только рекомендованного типа.

6. Используйте помпу только при работе с чистой водой - конструкция спроектирована для прокачки жидкости с количеством взвеси не более 10%.

7. Снимите заглушку для слива воды из корпуса помпы.

8. Подключите гибкий шланг к входному отверстию помпы. Убедитесь, что шланг лежит ровно и не перекручивается. Используйте только рекомендованный тип шланга.

9. Фильтр всегда прикрепляйте к нижней части всасывающего шланга, чтобы предотвратить попадание крупных предметов и мусора в насос. Ситечко должно располагаться так, чтобы он оставался полностью погруженным под воду. Запуск насоса с сетчатым фильтром над водой в течение длительного времени может привести к попаданию воздуха и повреждению насоса.

## КОМПОНЕНТЫ ДВИГАТЕЛЯ

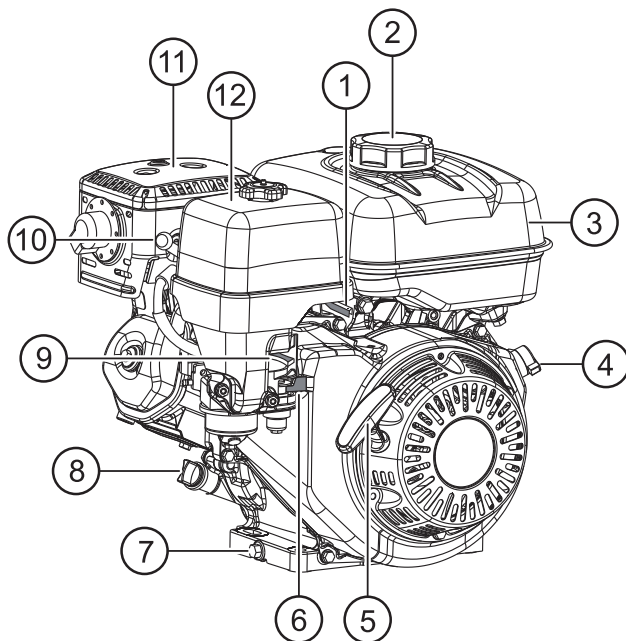


Рисунок 2

Перед запуском проверьте двигатель на наличие масла и топлива. Объем масла, заправляемого в двигатель, указано в Руководстве пользователя двигателем.

1. Рычаг дросселя регулирует обороты двигателя.

2. Крышка топливного бака с фильтром. Откройте крышку для того, чтобы заполнить бак топливом, старайтесь не переливать топливо, надежно закрутите крышку.



### ОПАСНО



Заправлять бак топливом до тех пор, пока двигатель работает или горячий. В случае, если топливо было пролито, не запускайте двигатель, пока не удалите остатки топлива. Топливо чрезвычайно огнеопасно и может воспламениться, если оно контактирует с горячими частями двигателя или искрами от системы зажигания.

3. Топливный бак содержит неэтилированный бензин. Обратитесь к Руководству производителя двигателя для получения дополнительной информации.

4. Переключатель ON/OFF. Переключите в положение «ON» для запуска двигателя и в положение «OFF» для его остановки.



### ВНИМАНИЕ

Никогда не отключайте и не демонтируйте выключатель. Он сделан для безопасности оператора. Демонтаж и отключение может привести к травмам или несчастному случаю.

5. Ручной стартер. Медленно потяните ручку стартера, пока не почувствуете сопротивление, затем потяните резко, чтобы завести двигатель.

7. Кран подачи топлива. Откройте кран для подачи топлива в двигатель и закройте по завершению работ, обслуживания или ремонта.

8. Маслозаливная горловина с масляным щупом. Используйте для проверки уровня масла. Если уровень масла не соответствует норме, долейте, следуя указаниям в таблице 5.

9. Рычаг воздушной заслонки помогает запустить холодный двигатель или запуск помпы в холодных погодных условиях. Заслонка обогащает кислородом топливную смесь.

10. Свеча зажигания обеспечивает подачу искры в системе зажигания.

11. Глушитель снижает уровень шума и выбросов. НИКОГДА не касайтесь горячего глушителя!



### ОСТОРОЖНО



Компоненты двигателя во время работы очень сильно нагреваются. Никогда не прикасайтесь к глушителю или иным его компонентам во время работы или сразу после. Дайте им остыть.

12. Воздушный фильтр предотвращает попадание твердых частиц в систему питания двигателя. Снимите быстросъемную гайку на крышке фильтра для доступа к фильтрующим элементам.

### ПРИМЕЧАНИЕ

Использование масла с истекшим сроком службы или изношенного фильтра приведет к быстрому износу частей двигателя и выходу двигателя из строя.



## ОПАСНО



летальному исходу.

Никогда не используйте помпу в плохо проветриваемых помещениях. Выхлопные газы содержат опасные компоненты, которые могут привести к отравлению или



## ОПАСНО



Всегда используйте защиту для глаз и ушей во время работы с помпой.

### Перед стартом

1. Прочтите инструкцию по безопасности.



2. Удалите грязь или мусор с двигателя особенно с ребер охлаждения, фильтра и карбюратора.

3. Проверьте воздушный фильтр на наличие грязи и пыли. Если фильтр загрязнен, замените на новый.

4. Проверьте карбюратор на наличие грязи и песка, при необходимости продуйте карбюратор сжатым воздухом.

5. Проверьте затяжку болтов и гаек.

### Проверка масла в двигателе

1. При проверке уровня масла установите помпу на ровную поверхность.

2. Снимите щуп (рисунок 3) с маслозаливной горловины двигателя и протрите его начисто.

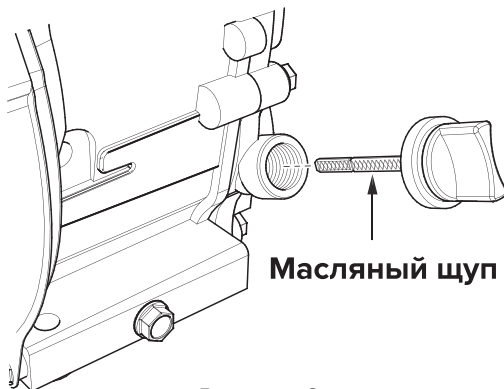
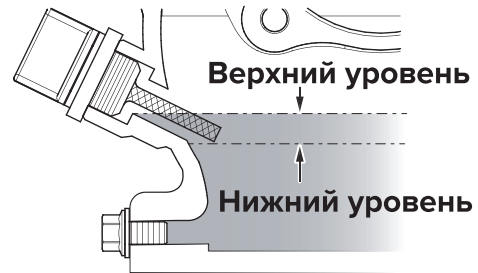


Рисунок 3

3. Вставьте и извлеките масляный щуп, не ввинчивая его в заливную горловину. Проверьте уровень масла, указанный на щупе.

4. Если уровень масла низкий (рисунок 4), залейте его до края маслозаливного отверстия рекомендуемым типом масла (таблица 5). Максимальный объем масла составляет 1,1 литра).



Тип масла		
Сезон	Температура	Тип масла
Лето	25 градусов или выше	SAE 10W-30
Осень/весна	25-10 градусов	SAE 10W-30/20
зима	0 градусов или меньше	SAE 10W-10



## ОПАСНО



Моторное масло легко воспламеняется. Не курите во время заправки маслом двигателя. Не заправляйте двигатель рядом с источниками огня.

### Проверка топлива

1. Снимите крышку топливного бака, расположенную в верхней части топливного бака.

2. Визуально проверьте уровень топлива. Если топлива мало, долейте неэтилированное топливо.

3. При заправке обязательно используйте фильтр для фильтрации. НЕ проливайте топливо. Немедленно вытрите пролитое топливо.

## Перед использованием

1. Прочтите инструкцию по безопасности.
2. Разместите насос как можно ближе к воде на твердой и ровной поверхности.



**ОПАСНО**

**ЗАПРЕЩАЕТСЯ** перекачивать легковоспламеняющиеся жидкости, коррозионные химикаты или жидкости, содержащие токсичные вещества. Эти жидкости могут представлять потенциальную опасность здоровью и окружающей среде. Обратитесь за помощью к местным властям.



**ВНИМАНИЕ**

Корпус насоса необходимо заполнить водой перед использованием. Иначе помпа не сможет начать качать.



**ОСТОРОЖНО**



**НЕ** открывайте крышку заливной горловины, пока насос горячий. Вода внутри может быть под давлением.

В этом насосе используется механическое уплотнение с водяным охлаждением, чтобы вода не просачивалась в двигатель. Вода, проходящая через корпус насоса, смазывает уплотнение и предохраняет его от перегрева. НИКОГДА не эксплуатируйте насос без воды в корпусе, так как это вызовет повреждение механического уплотнения.

3. Проверьте герметичность между насосом и двигателем. Если вода между насосом и двигателем протекает, уплотнение внутри насоса может быть изношено или повреждено. Продолжение работы насоса не допускается. Дальнейшее использование насоса может привести к серьезному повреждению двигателя водой.

## Шланги и зажимы

1. Убедитесь, что все шланги надежно прикреплены к насосу. Убедитесь, что во всасывающем шланге нет утечки воздуха. Надежно затяните хомуты и муфты.
2. Рекомендуется использовать два хомута на всасывающем шланге насоса.
3. Помните, что всасывающие шланги должны быть достаточно жесткими, чтобы они не могли повредиться во время работы насоса.
4. Убедитесь, что сливной шланг не заблокирован. Положите шланг на землю как можно ровнее. Распрямите шланг, исключите резкие изгибы шланга, которые могут перекрыть поток воды.
5. Убедитесь, что всасывающий фильтр чистый, надежно закреплен к концу всасывающего шланга. Сетчатый фильтр предназначен для защиты насоса – он предотвращает попадание крупных предметов в насос.
6. Сетчатый фильтр следует расположить так, чтобы он оставался полностью под водой. Запуск насоса с фильтром над водой в течение длительного времени может повредить насос.



## Работа с насосом



### ВНИМАНИЕ

НЕ пытайтесь включить насос до тех пор, пока разделы «Безопасность», «Общая информация» и «Осмотр» данного руководства не были прочитаны и полностью поняты.

Этот раздел предназначен для помощи оператору с первоначальным запуском насоса. Чрезвычайно важно, чтобы этот раздел прочитали внимательно, прежде чем пытаться использовать насос в действии.

## Запуск двигателя

1. Откройте топливный кран.



Рисунок 5

2. Передвиньте рычаг дроссельной заслонки на 1/3 по направлению к позиции FAST («Быстро»).



Рисунок 6

3. Передвиньте рычаг воздушной заслонки в позицию Open («Открыто»), если двигатель теплый или на улице тепло.



Рисунок 7

4. Передвиньте рычаг воздушной заслонки в положение Close («Закрыто»), если двигатель запускается в холодное время.



Рисунок 8

5. Переключите ON/OFF в позицию ON.

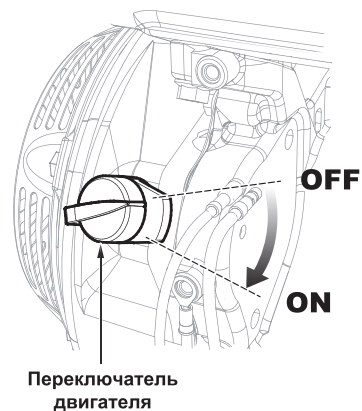


Рисунок 9

# САИМАН

6. Возьмитесь за ручку стартера и медленно потяните ее до тех пор, пока не почувствуете сопротивление, после резко потяните за ручку, чтобы запустить двигатель.

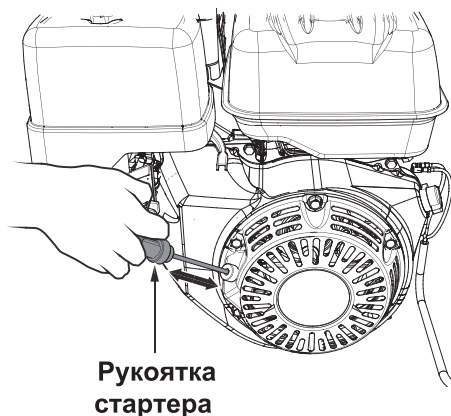


Рисунок 10

7. После запуска двигателя медленно верните воздушную заслонку в исходное положение, рычаг в ЗАКРЫТОЕ положение (рисунок 11). Если двигатель не запустился, повторите шаги с 1 по 6.

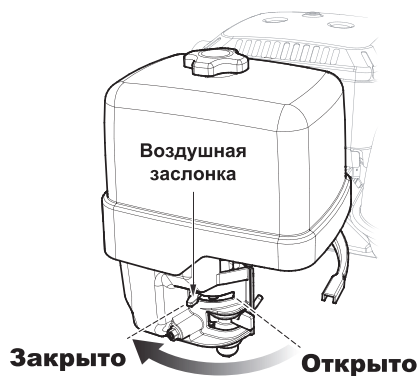


Рисунок 11

8. Чтобы начать качать воду, переведите рычаг дроссельной заслонки в положение RUN.



Рисунок 12

## Остановка двигателя

1. Переключите дроссельную заслонку в положение холостого хода и дайте поработать двигателю 3 минуты.



Рисунок 13

2. Переключите выключатель двигателя в положение OFF.

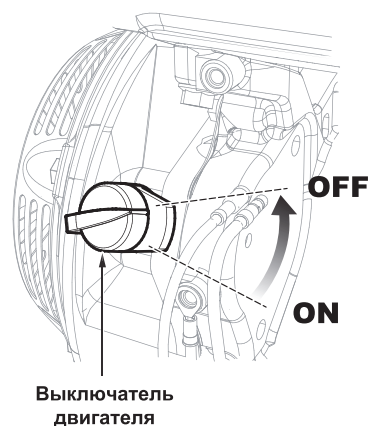


Рисунок 14

3. Переключите кран подачи топлива в положение OFF.



Рисунок 15



### ВНИМАНИЕ

Выполняйте перекачку жидкости только на максимальных оборотах.

## Экстренное выключение

Быстро переведите рычаг дроссельной заслонки в положение холостых оборотов и переключите выключатель в положение OFF.

## ОБСЛУЖИВАНИЕ ДВИГАТЕЛЯ

Описание	Операция	Перед запуском	После месяца или 10 часов использования	Каждые 3 месяца или 25 часов	Каждые 6 месяцев или 50 часов	Каждый год или 100 часов	Каждые 2 года или 200 часов
Масло в двигателе	Проверка	X					
	Замена		X				
Воздушный фильтр	Проверка	X					
	Замена			X(1)			
Сальники	Проверка	x	x	x	x	x	X
	замена				X		
Все болты и гайки	Затянуть, если затяжка ослабла	X					
Свечи зажигания	Проверка-очистка				X		
	Замена						X
Ребра охлаждения	Проверка				X		
Искрогаситель	очистка					X	
Топливный бак	Очистка					X	
Топливный фильтр	Проверка					X	
Обороты холостого хода	Проверка-настройка					X(2)	
Клапанный зазор	Проверка-настройка						X(2)
Топливная линия	Проверка	Каждые 2 года (при необходимости заменить)(2)					

1. Производите операцию чаще, если двигатель используется в сильно запылённом районе.
2. Эти операции следует производить у дилера, если у вас нет достаточного опыта и инструмента.
3. Для коммерческого использования записывайте часы работы, чтобы определить верные интервалы обслуживания.

### ПРИМЕЧАНИЕ

Обратитесь к руководству пользователя двигателя для конкретных инструкций по обслуживанию.

## Обслуживание (двигатель)

Выполняйте ниже описанные инструкции по обслуживанию двигателя.



**ОПАСНО**



Никогда не используйте бензин в качестве чистящего средства, это может вызвать взрыв или пожар.

### Ежедневное обслуживание

1. Тщательно удалить грязь и масло с двигателя и зоны управления.
2. Прочистить или при необходимости заменить воздушный фильтр.
3. Проверьте затяжку быстросъемных соединений, при необходимости затяните.
4. Проверьте надежность механических соединений. Подтеки масла. При необходимости замените поврежденные детали.

### Еженедельное обслуживание

1. Откройте топливный бак и очистите его изнутри от отложений.
2. Замените или очистите фильтр крышки топливного бака.
3. Замените или очистите свечи зажигания. Настройте зазор между электродами свечи 0.7-0.8 мм.

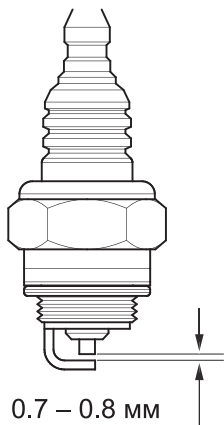


Рисунок 16

## Масло в двигателе

### ПРИМЕЧАНИЕ

Сливайте масло с двигателя, пока двигатель еще теплый.

1. Открутите маслосливную пробку с уплотнительной шайбой и слейте масло в резервуар.

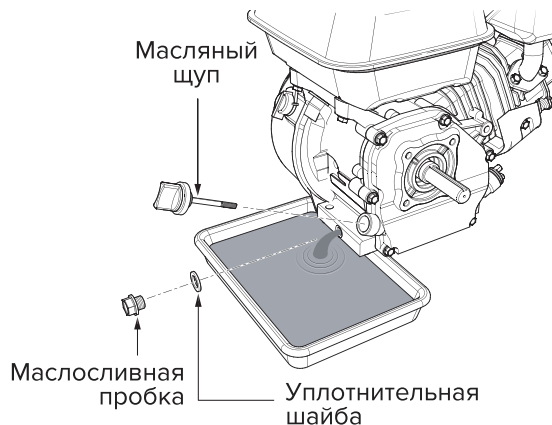


Рисунок 17

2. Залейте в двигатель новое масло типа, указанного в таблице 3. НЕ ПЕРЕЛЕЙТЕ.
3. Закрутите маслосливную пробку с уплотнительной шайбой.

## Воздушный фильтр двигателя

1. Снимите крышку воздушного фильтра и фильтрующий элемент как показано на рисунке

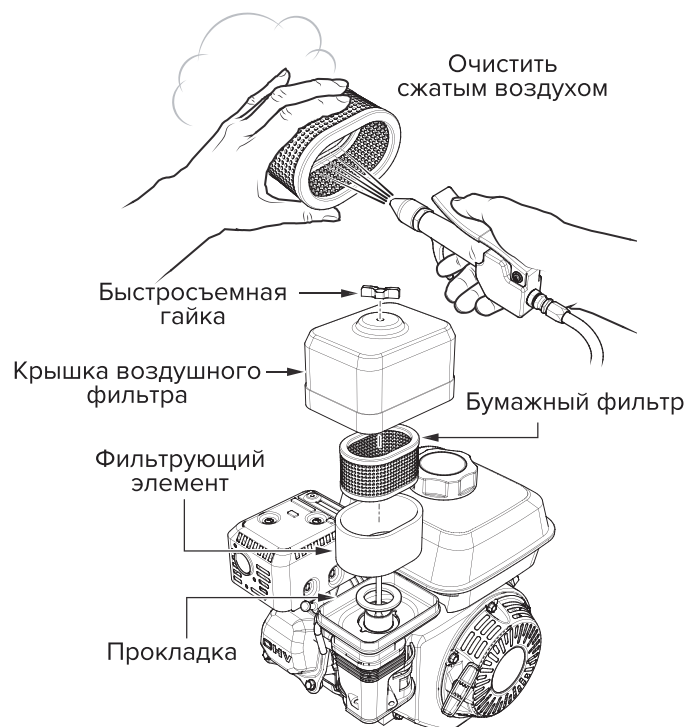


Рисунок 18

2. Несколько раз постучите фильтром о твердую поверхность, чтобы очистить его от грязи, и продуйте сжатым воздухом не более 207 кПа. Никогда не чистите фильтр щеткой - грязь проникнет в волокна фильтра. Замените бумажный фильтр, если он сильно загрязнен.

3. Промойте поролоновый фильтр в теплой мыльной воде или растворителе. Тщательно промойте и высушите. Погрузите элемент в чистое моторное масло и полностью отожмите перед установкой. Удалите излишки масла с элемента.

## ОБСЛУЖИВАНИЕ ПОМПЫ

### Проверка на герметичность

Чтобы выполнить проверку помпы на герметичность, следуйте ниже описанным инструкциям.

1. Откройте заливную крышку и залейте воду в корпус помпы.
2. Запустите двигатель, как это указано в разделе «Первый запуск», дождитесь начала прокачки.
3. Установите шланг подачи воды в выпускное отверстие помпы и включите принудительную подачу воды. Это предотвратит работу «всухую».

Установите манометр во всасывающее отверстие      Выпускное отверстие

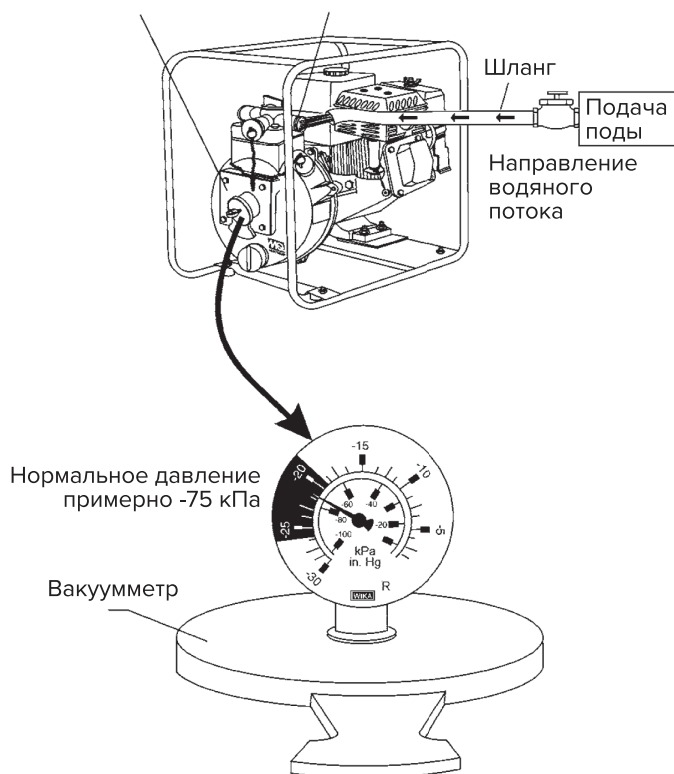


Рисунок 19

4. Поместите тестер вакуума на входное отверстие помпы индикатором вверх. Возможно, потребуется нанести небольшое количество воды на уплотнение индикатора, чтобы соединение было герметичным.
5. Убедитесь, что между индикатором и входным отверстием помпы нет пропуска воздуха.
6. Дайте поработать помпе несколько минут, если насос показывает около -75 кПа, то насос исправен.
7. Если манометр показывает давление ниже, то насос неисправен и требуется его ремонт.

8. Чтобы проверить перепускной клапан, остановите двигатель, манометр должен оставаться во входном отверстии помпы, если индикатор плотно сидит во входном отверстии, то перепускной клапан работает исправно и создает необходимую герметичность. Это нужно для предотвращения обратного потока воды из насоса и обеспечивает более быструю заливку, когда двигатель перезапускается.

#### ПРИМЕЧАНИЕ

Показания давления зависят от высоты над уровнем моря.

#### ПРИМЕЧАНИЕ

Никогда не запускайте помпу без воды.

### Смазка механических уплотнений

1. Перед запуском проверяйте систему смазки механических уплотнений.
2. Рекомендуется использовать турбинное масло типа ISO 32. Необходимый объем – 0.2 л.
3. Визуально проверьте, соответствует ли уровень масла необходимому для нормальной работы системы уровню. Смотровое окно находится на задней стороне корпуса насоса. Добавьте масло через отверстие для заливки масла при необходимости.

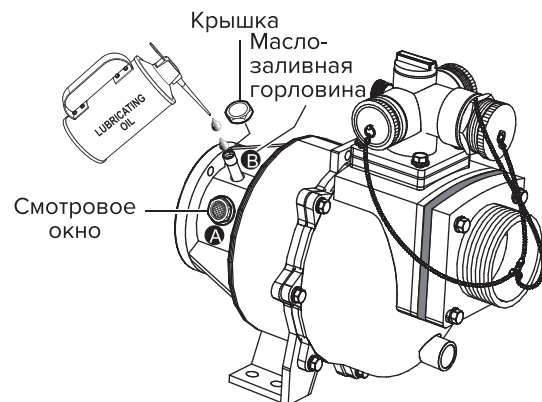


Рисунок 20

#### ПРИМЕЧАНИЕ

Отсутствие контроля количества масла приведет к выходу из строя уплотнений.

4. Каждые 6 месяцев проверяйте уплотнения вала и крыльчатку на износ, а также проверяйте зазор между крыльчаткой и улиткой.

## Очистка помпы

Центробежный насос высокого давления содержит внутренние компоненты, которые не предусмотрены для работы с грязной водой.

1. Крайне важно, чтобы насос использовался только с чистой водой, не содержащей мусор.
2. Если насос используется с грязной водой, то лопасти крыльчатки могут засориться или появится повышенный износ лопастей и уплотнений, что повлечёт за собой дорогостоящий ремонт.
3. Все, что нужно для сохранения насоса в рабочем состоянии, это пропускать через него чистую воду.

### ПРИМЕЧАНИЕ

Никогда не пропускайте через насос грязную воду, это повредит крыльчатку.

## Подготовка к длительному хранению

При хранении насоса более 30 дней выполните следующие операции:

- Полностью опустошите топливный бак.
- Запустите двигатель, дайте ему поработать, пока в топливной системе совсем не закончится топливо.
- Полностью слейте старое масло из двигателя и залейте новое масло, затем выполните процедуры, описанные в Руководстве пользователя двигателя.
- Откройте крышку слива воды из помпы и слейте всю оставшуюся воду.
- Откройте крышку для залива воды в корпус насоса и покройте маслом стенки изнутри для защиты от коррозии. Используйте для этого баллончик с маслом.
- Закройте всасывающие и напорные трубки. Это предотвратит попадание туда посторонних предметов.
- Накройте помпу укрывным материалом и храните в сухом месте.

## ДИАГНОСТИКА ДВИГАТЕЛЯ

Признак	Возможная причина	Устранение
пуск двигателя затруднен		
Топливо поступает, но свеча зажигания не подает искру (в кабеле высокого напряжения есть напряжение)	Нагар на свече	Очистить свечу
	Пробой изолятора свечи	Заменить изолятор
	Зазор между электродами неверный	Отрегулировать зазор
	Свеча ненадлежащего качества	Заменить свечу
Топливо поступает, но свеча не подаёт искру (нет напряжения в высоковольтных проводах)	Короткое замыкание выключателя двигателя	Проверьте выключатель двигателя, замените, если неисправен
	Свеча зажигания ненадлежащего качества	Замените свечу зажигания
Топливо поступает, свеча подает искру (компрессия в норме)	Глушитель забился нагаром	Замените или очистите глушитель
	Неправильное соотношение смеси топлива и бензина	Проверьте соотношение топлива и бензина
	В топливо попал песок или вода	Очистите топливную систему и залейте топливо надлежащего качества
	Забит воздушный фильтр	Очистите или замените фильтр
Топливо поступает, свеча подает искру(нет компрессии)	Пробой прокладки головки блока цилиндров	Затяните болты головки или замените прокладку
	Повышенный износ цилиндра	Замените цилиндр
	Ослабла затяжка свечи зажигания	Затяните свечу
Неисправность стартера	Вращающиеся детали забиты грязью	Очистите стартер
	Неисправность пружины	Замените пружину
Неровная работа двигателя		
Недостаточно мощности (компрессия в норме, пропусков зажигания нет)	Забит воздушный фильтр	Прочистить воздушный фильтр
	Воздух в топливной системе	Удалите воздух из системы
	Неправильный уровень топлива в поплавковой камере карбюратора	Настройте поплавков
	Нагар в цилиндре	Очистить или заменить цилиндр
Недостаточно мощности (компрессия в норме, есть пропуски зажигания)	Неисправность магнето	Заменить магнето
	Пробои в свече зажигания	Заменить высоковольтные провода
	Вода или песок в топливе	Промыть топливную систему и заменить топливо
Перегрев двигателя	Большое количество нагара в камере сгорания	Очистить
	Система выпуска забита нагаром	Очистить или заменить глушитель
	Свеча с неправильным калийным числом	Заменить свечу
«Плавают» обороты	Неправильная регулировка акселератора	Настройте акселератор
	Ослаблены пружины акселератора	Замените пружины
	Неустойчивая подача топлива	Проверьте топливную линию
	Подсос воздуха в системе питания	Проверьте систему питания



## ДИАГНОСТИКА ПОМПЫ

Признак	Возможная причина	Устранение
Помпа не качает воду	Недостаточно воды в корпусе	Налейте воды
	Малые обороты двигателя	Откройте дроссельную заслонку
	Забит фильтр	Очистите фильтр
	Поврежден шланг	Замените
	Подсос воздуха во входном шланге	Проверьте состояние шланга и его соединения, затяните/замените
	Помпа находится слишком высоко над уровнем воды	Опустите помпу ближе к воде
	Мусор в корпусе насоса	Очистите
	Слишком большой зазор между рабочим колесом и турбиной	Отрегулируйте зазор
	Нет герметичности между корпусом помпы и двигателем	Проверьте состояние прокладки, замените/ затяните
Помпа засасывает, но плохо или не выбрасывает ее	Малые обороты двигателя	Откройте дроссельную заслонку
	Частично засорен всасывающий фильтр	Очистить
	Повреждение рабочего колеса или турбины помпы	Отрегулируйте зазор или замените
Подсос воздуха на входе	Проверьте затяжку хомутов	затяните
	Слишком длинный шланг	Замените шланг
Выходной патрубок не держится	Слишком высокое давление	Проверьте давление, добавьте хомуты
	Шланг перекручен или выход его забит	Проверьте шланг
Крыльчатка не прокручивается, сложность в пуске помпы	Крыльчатка заблокирована	Разберите помпу и очистите ее от мусора
	Рабочее колесо и турбина скреплены	Отрегулируйте зазор
	Неисправность двигателя	Обратитесь к руководству диагностики двигателя

# ГАРАНТИЙНЫЕ ОБЯЗАТЕЛЬСТВА

## ГАРАНТИЙНЫЙ ПЕРИОД

Срок гарантии устанавливается в зависимости от области применения изделия, указанной в гарантийном талоне в графе «Область применения». Изделие для Непрофессионального использования - это техника, предназначенная для ее использования потребителем (физическим лицом) исключительно для личных, семейных, домашних или иных нужд, не связанных с осуществлением предпринимательской деятельности, с нагрузкой не более 20 часов в месяц.

Изделие для Профессионального использования - это техника, предназначенная для ее использования потребителем (физическим лицом) исключительно для личных, семейных, домашних или иных нужд, не связанных с осуществлением предпринимательской деятельности, с нагрузкой не более 150 часов в месяц для ее использования владельцем (физическим, юридическим лицом или индивидуальным предпринимателем) в предпринимательской деятельности или в иных целях, не связанных с личными, семейными, домашними и иным подобным использованием, за исключением сдачи техники в аренду, прокат. При этом под целями, не связанными с личным использованием, следует понимать, в том числе приобретение покупателем техники для обеспечения деятельности покупателя в качестве организации или гражданина-предпринимателя.

На изделия для профессионального использования, сдаваемые владельцем в прокат, аренду, гарантия устанавливается на срок 30 дней.

## УСЛОВИЯ ГАРАНТИИ:

Гарантия относится только к производственным дефектам или дефектам материала, узлам и агрегатам.

Гарантийный срок начинается с даты покупки первым розничным покупателем или первым коммерческим пользователем и длится в течение указанного выше гарантийного периода.

Изделия для Профессионального использования требуют особого ухода и обслуживания. Техническое обслуживание таких изделий производится в порядке, установленном инструкцией по эксплуатации. ТО должно производиться специалистами авторизованных сервисных центров не менее 1 раза в течение 12 месяцев (плановое обслуживание), что подтверждается отметкой сервисного центра в настоящем гарантийном талоне. (В случае невыполнения или не своевременного выполнения ТО, если это явилось причиной возникновения неисправностей (дефектов) каких-либо узлов и агрегатов Изделия, Покупатель полностью теряет право на гарантию тех узлов и агрегатов, которые вышли из строя). Техническое обслуживание изделий для Непрофессионального использования производится в порядке, установленном инструкцией по эксплуатации, или должно производиться специалистами авторизованных сервисных центров 1 раз в течение 12 месяцев, что подтверждается отметкой сервисного центра в настоящем гарантийном талоне. (В случае невыполнения или не своевременного выполнения ТО, если это явилось причиной возникновения неисправностей (дефектов) каких-либо узлов и агрегатов. Изделия, Покупатель полностью теряет право на гарантию тех узлов и агрегатов, которые вышли из строя).

Естественный износ: Продукция требует технического обслуживания и периодической замены частей и узлов. Гарантийные обязательства не относятся к ремонту, необходимость которого возникает в результате естественного износа продукции или ее отдельных частей (свечи зажигания, накаливания, цепи, шины, фильтры, звездочки, все режущее оборудование, приводные ремни и детали, элементы крепления, натяжения, элементы трансмиссии и ходовой части, шланги, троса, шкивы и культиваторные фрезы) в процессе эксплуатации. Гарантия не распространяется на такие случаи, когда дефекты возникли в результате неправильного использования, отсутствия надлежащего технического обслуживания или когда повреждения произошли в процессе транспортировки, погрузочно-разгрузочных работ, складирования. Недостаточное техническое обслуживание: На срок службы продукции влияют условия, в которых она эксплуатируется, а также уход и техническое обслуживание, который она получает согласно инструкции по эксплуатации. Техническое обслуживание продукции (регулировка, чистка, замена расходных материалов, периодическое обслуживание и прочее), предусмотренное в инструкции по эксплуатации, не является гарантийным обязательством изготовителя (продавца) и оплачивается потребителем по расценкам авторизованного сервисного центра. Информация о технически сложных товарах. Пункт 3 Перечня технически сложных товаров, утвержденного Постановлением Правительства РФ от 10.11.2011 г. № 924 включает тракторы, мотоблоки, мотокультиваторы, машины и оборудование для сельского хозяйства с двигателем внутреннего сгорания (с электродвигателем).

Согласно разъяснению Минпромторга России (письмо от 10.04.2012 г. № 08-693), к указанным машинам и оборудованию относятся: мотокосы, триммеры, кусторезы, газонокосилки, косилки для высокой травы; генераторы (бензиновые и дизельные); мотопомпы, электронасосы; бензопилы и электропилы; мойки высокого давления; дизельные, электрические и газовые нагреватели; снегоочистители роторные, малогабаритные (машины для уборки снега).

## ГАРАНТИЙНЫЙ СРОК НЕ УСТАНАВЛИВАЕТСЯ НА:

1. Продукцию и детали продукции, в которые были внесены изменения или модификации, влияющие на безопасность, производительность или долговечность.

2. Ремонтные работы, неисправности и дефекты, возникшие в результате:

- Использования неоригинальных запасных частей и материалов.
- Нарушения инструкций и рекомендаций, указанных в руководстве по эксплуатации, в том числе в результате эксплуатации без надлежащего технического обслуживания;
- Заедания или поломки деталей, вследствие работы с недостаточным количеством смазочных материалов, а также использования несоответствующей марки масла.
- Подтекания карбюраторов, заклинивания клапанов, засорения топливо-проводов или иными неисправностями, вызванные использованием старого (более 30 дней хранения) или загрязненного топлива (бензина, дизельного топлива и т.д.).
- Неквалифицированного ремонта или регулировки присоединяемых деталей или узлов, муфт сцепления, трансмиссий и т.п.
- Повреждения или износа деталей, вызванных попаданием абразива (грязи), из-за неправильной сборки, нерегулярным уходом и нарушением условий эксплуатации.
- Повреждения деталей из-за превышения допустимых оборотов, перегрева, блокировки травой, грязью, мусором, чрезмерной вибрации, вызванной плохим креплением или неадекватной балансировкой режущего оборудования.

3. Комплектующие и составные части инструмента, аксессуары.

- Все пластиковые/пластмассовые детали, навесное оборудование и пр.
- Детали, подверженные естественному износу (свечи зажигания, накаливания, цепи, шины, фильтры, звездочки, все режущее оборудование, приводные ремни и детали, элементы крепления, натяжения, элементы трансмиссии и ходовой части, шланги, троса, шкивы и культиваторные фрезы).
- Внешние механические, термические, аварийные, кислородные воздействия на инструмент, а также ненормированных нагрузок.
- Техническое обслуживание продукции (регулировка, чистка, замена расходных материалов, периодическое обслуживание и прочее), предусмотренное в инструкции по эксплуатации, не является гарантийным обязательством изготовителя (продавца) и оплачивается потребителем по расценкам авторизованного сервисного центра.

Гарантия исключает действия обстоятельств непреодолимой силы, находящиеся вне контроля производителя.

В соответствии с законом, на данное изделие изготовителем установлен срок службы 10 лет с момента продажи изделия магазином. Правила безопасности и эффективного использования изделия изложены в Инструкции по эксплуатации. По истечении установленного срока службы изготовитель не несет ответственности за безопасность изделия.

В случае несвоевременного извещения о выявленных неисправностях, продавец, импортер или уполномоченная организация вправе отказаться полностью или частично от удовлетворения предъявляемых претензий (ст. 483 ГК РФ).

Использование инструмента потребителем признается акцептом условий настоящего договора присоединения (оферты) по дополнению и уточнению ответственности изготовителя (продавца) в отношении недостатков инструмента (ст. 438 ГК РФ).

Заводской брак определяется экспертной комиссией авторизованного сервисного центра. ■



**Производитель: Мацусака Энджиниринг Ко., Лтд.  
23 Канда-Мацунага Чо, Тиёда-ку, Токио, Япония**

**Импортер: ООО «Дистрибьюторский Центр Юнисоо», Ленинградское ш., вл. 29Г,  
г. Химки, Московская обл., 141408, Россия**

Мы оставляем за собой право на изменение комплектации, технических характеристик и внешнего вида моделей без предварительного уведомления.

Гарантийные обязательства указаны в гарантийном талоне.

Назначенный срок хранения данной техники (продукции) не ограничен.

Срок службы с момента продажи изделия 10 лет.

Решение об изъятии из эксплуатации и о направлении техники (продукции) в ремонт принимается пользователем техники (продукции) в соответствии с предусмотренными в настоящем руководстве (инструкции) указаниями по использованию техники (продукции) и мерами по обеспечению безопасности, которые необходимо соблюдать при эксплуатации техники (продукции).

Утилизация данной техники производится по окончании срока службы в соответствии с нормами и правилами утилизации, установленными для данного вида техники на территории государства ее обращения.