

САИМАН

Измельчитель ветвей **RARO 2400E**

Инструкция по эксплуатации

EAC



Перед тем как приступить к эксплуатации данного изделия, внимательно прочитайте настоящее руководство.

Введение

Уважаемый пользователь!

Благодарим за приобретение данного продукта. Данный продукт был разработан и изготовлен в соответствии с высочайшими требованиями к качеству, долговечности срока службы и производительности.

При возникновении неисправности, которую не удастся устранить самостоятельно, обратитесь в ближайший авторизованный сервисный центр для осуществления ремонта.

Внимательно ознакомьтесь с данным руководством по эксплуатации. Приведенные здесь инструкции помогут вам собрать и использовать измельчитель надлежащим способом. Соблюдайте правила техники безопасности.



ВНИМАНИЕ

Перед началом эксплуатации оборудования необходимо внимательно ознакомиться с руководством пользователя.

Внимательно ознакомьтесь со всеми разделами руководства перед выполнением операций по эксплуатации, техобслуживанию и ремонту оборудования.

Содержание

Введение.....	3
Предупреждающие знаки.....	4
Предупреждающие символы.....	5
Начало работы.....	5
Предупреждающие наклейки.....	9
Меры предосторожности.....	10
Сборка.....	12
Заказ запчастей.....	13
Органы управления.....	14
Эксплуатация.....	14
Обслуживание и регулировка.....	18
Гарантийные обязательства.....	20

Предупреждающие знаки



Указание потенциальной опасности



Следите за тем, чтобы вылетающие предметы не попали в людей



Ознакомьтесь с руководством пользователя



Следите за тем, чтобы в рабочей зоне не было посторонних людей



Держите руки и ноги на безопасном расстоянии от вращающихся частей



Держите руки на безопасном расстоянии от режущих частей



Перед началом операций по регулировке, очистке или обслуживанию машины отключите машину и извлеките свечу



Опасность поражения электрическим током



Не эксплуатируйте и не оставляйте машину под дождем



Используйте средства защиты органов слуха и зрения



Электротехнические изделия нельзя утилизировать вместе с бытовыми отходами. Обратитесь в местные органы власти или к продавцу для утилизации устройства



Прежде чем прикоснуться к элементам машины, дождитесь их полной остановки



Уровень звуковой мощности:
 $L_{WA} = 117 \text{ дБ(А)}$

Предупреждающие символы

Перед запуском двигателя прочтите инструкцию по эксплуатации и обращайтесь особое внимание на разделы, помеченные предупреждающими символами:



ОПАСНО

Несоблюдение этих указаний может привести к серьезным травмам и даже смерти.



ОСТОРОЖНО

Несоблюдение этих указаний может привести к серьезным травмам, смерти или повреждению имущества.



ВНИМАНИЕ

Несоблюдение этих указаний может привести к травмам средней тяжести или повреждению имущества.



ПРЕДУПРЕЖДЕНИЕ

Указание на потенциально опасную ситуацию, которая, если ее не предотвратить, может привести к серьезной травме.

ПРИМЕЧАНИЕ

Дополнительная информация для повышения эффективности использования или предотвращения неправильной эксплуатации.

Внесение изменений в устройство оборудования, не согласованное с производителем, запрещено. Данные изменения могут влиять на производительность и безопасность использования машины. Наличие таких изменений приводит к аннулированию гарантии.

Начало работы

Благодарим вас за покупку измельчителя ветвей производства САИМАН. Измельчитель ветвей был разработан и изготовлен в соответствии с высочайшими требованиями к долговечности и производительности.

Компания Саиман предоставляет продукцию с длительным сроком использования и качественное послепродажное обслуживание.

Для достижения наибольшей эффективности оператор должен внимательно прочитать данное руководство перед использованием устройства. В данном руководстве содержатся важная информация по эксплуатации изделия, меры предосторожности, советы по техническому обслуживанию и устранению неисправностей, а также другие рекомендации. Храните это руководство рядом с собой во время эксплуатации машины, чтобы можно было обратиться к нему для получения информации.

Raro 2400E — это измельчитель с электродвигателем, предназначенный для измельчения веток, палочек и опавших листьев. С помощью этого измельчителя вы можете превратить органические отходы в высококачественный компост для сельского хозяйства и садоводства. Запрещено использовать измельчитель для других материалов, кроме деревянных палок и листьев. Запрещается использовать машину для каких-либо иных целей, кроме указанных выше. Ненадлежащее использование машины может нанести серьезный ущерб окружающей среде и/или телесные повреждения оператору. Оператор несет ответственность в случае возникновения ущерба в результате аварийной ситуации. Изучите важную информацию о конкретных требованиях, мерах предосторожности и опасностях, которые существуют на рабочей площадке.

CAIMAN

Модель Raro 2400E, оснащенная двигателем мощностью 2400 Вт, представляет собой мощное устройство, которое приводит в движение 6 сменных специальных лезвий на диске для измельчения материалов. Неправильное техническое обслуживание измельчителя приведет к снижению производительности инструмента и возникновению опасностей для оператора и окружающих. Не используйте машину, если она была модифицирована или обслуживалась ненадлежащим образом.

Убедитесь, что при использовании измельчителя соблюдаются все местные правила и нормы. Все операторы и механики этой машины должны быть обучены общим правилам эксплуатации машины и техники безопасности. Если у вас остались какие-либо вопросы или сомнения, обратитесь за дополнительной информацией к авторизованному дилеру Caiman.

Технические характеристики

Модель	Raro 2400E
Мощность	Двигатель переменного тока 230 В - 50 Гц, S1:1800 Вт, S6 (40%):2400 Вт
Номинальный ток	9 А
Защита от перегрузки	8 с., задержка
Скорость диска измельчителя	2800 мин ⁻¹
Диаметр ветви (макс.)	40 мм для дробления 20 мм для измельчения
Количество лезвий	7 шт. на диске
Длина x Ширина x Высота	770 x 570 x 1,320 мм
Вес нетто	58 кг
Уровень звуковой мощности (L _{WA})	117 дБ(А)
Уровень звукового давления (L _{PA}) Кра=2.5	96.2 дБ(А)

1. Перед началом использования измельчителя внимательно ознакомьтесь с текстом руководства.

Не запускайте машину, пока вы не ознакомитесь со всеми элементами управления.

К использованию измельчителя нельзя допускать детей и лиц моложе 16 лет, а также лиц, не ознакомленных с инструкцией по эксплуатации.



ВНИМАНИЕ

Этот измельчитель не предназначен для использования лицами с ограниченными физическими, сенсорными или умственными способностями, а также с недостатком опыта и знаний. Необходимо следить за детьми, чтобы они не играли с устройством.

2. Прежде чем приступить к работе с измельчителем, убедитесь, что он конструктивно и механически безопасен.

- Проверьте, работают ли все органы управления двигателем и тормоза в допустимых пределах.
- Держите все гайки и болты в хорошем рабочем состоянии, затяните их и держите все защитные кожухи и дефлекторы на своих местах и в хорошем рабочем состоянии.
- Убедитесь, что режущие диски находятся в хорошем рабочем состоянии, чтобы избежать каких-либо рисков. Резьбовые соединения следует проверять через каждые 20 часов работы.



ВНИМАНИЕ

Если какая-либо из вышеперечисленных проверок прошла unsuccessfully, примите необходимые меры для обслуживания или ремонта устройства, прежде чем приступать к эксплуатации.

3. Измельчитель предназначен для частного использования на приусадебных участках. При использовании в скверах, парках, спортивных площадках, на улицах, а также в лесохозяйственных и сельскохозяйственных предприятиях необходимо соблюдать особую осторожность.
 - Измельчитель предназначен для измельчения органических материалов, таких как обрезки деревьев или живой изгороди, коры и подобных материалов.
 - Измельчитель нельзя использовать для измельчения камней, стекла, текстиля, металлов, пластика и почвы. Попытка измельчить эти материалы приведет к повреждению режущего лезвия.
 - Измельчитель нельзя использовать в качестве приводного агрегата для других инструментов.
 - Измельчитель нельзя использовать, если поблизости находятся другие люди, особенно дети, или домашние животные.
 - Эксплуатируйте машину только в условиях хорошей видимости.
 - Запрещается использовать измельчитель с отсутствующим, поврежденным или неправильно установленным загрузочным бункером. Поврежденный или отсутствующий загрузочный желоб необходимо заметить по соображениям безопасности.
 - Используйте измельчитель только на открытом воздухе.
4. При работе с измельчителем соблюдайте следующие правила личной безопасности оператора:
 - Всегда надевайте соответствующие защитную одежду и оборудование для работы. Они должны включать средства защиты глаз и органов слуха, садовые перчатки, пылезащитную маску и любые другие предметы, соответствующие требованиям работы и рабочей площадки.
 - При использовании измельчителя всегда носите закрытую обувь с нескользкой подошвой. Запрещается эксплуатировать машину босиком или в открытых сандалиях.
 - Всегда используйте машину в рекомендуемом положении и только на твердой ровной поверхности.
 - Не используйте машину на асфальтированной, бетонной или твердой гравийной поверхности. Работа на твердой поверхности может привести к отскоку выбрасываемого материала. Это также вызовет повышенную вибрацию машины, преждевременный износ деталей и ослабление креплений.
 - Никогда не надевайте украшения, галстуки и другие незакрепленные или свисающие предметы, которые могут зацепиться за какую-либо часть машины.
 - Завяжите распущенные волосы, одежду и любые другие потенциально опасные элементы.
 - Перед запуском машины убедитесь, что камера измельчителя пуста.
 - Держите руки, свободную одежду, волосы, украшения и другие вещи подальше от загрузочного желоба, разгрузочного желоба и любых движущихся частей машины.
 - Контролируйте баланс и опору при эксплуатации машины.
 - Держитесь подальше от загрузочного желоба.
 - При подаче материала в машину будьте предельно осторожны, чтобы не допустить попадания кусков металла, камней, бутылок, банок или других посторонних предметов.
 - Не допускайте скопления перерабатываемого материала в зоне разгрузки; это может помешать правильной выгрузке и может привести к отбрасыванию материала через загрузочный желоб.
 - Содержите двигатель в чистоте от мусора и других скоплений материалов.
 - Не перевозите и не перемещайте машину при работающем двигателе. Если вам необходимо поднять или наклонить измельчитель, например, для транспортировки, двигатель должен быть выключен. Подождите, пока режущее устройство перестанет вращаться, и всегда отсоединяйте кабель зажигания.
5. Для безопасности окружающих и оператора соблюдайте следующие меры предосторожности:
 - Во время эксплуатации машины следите за тем, чтобы посторонние лица находились на расстоянии не менее 10 метров от рабочей зоны.

САИМАН

- Прекратите работу, если люди или животные приближаются к машине во время работы.
- Перед выключением измельчителя загрузочный желоб должен быть опорожнен, иначе режущий диск может заклинить при повторном включении.
- Если режущий механизм ударяется о какой-либо посторонний предмет или если машина начинает издавать необычный шум или вибрацию, немедленно выключите двигатель и дайте машине остановиться. Отсоедините шнур питания от машины и выполните следующие действия:
 - Осмотрите на наличие повреждений.
 - Замените или отремонтируйте поврежденные детали.
 - Проверьте и затяните любые ослабленные детали.
- Остановите работу и выключите измельчитель, если отходы забивают желоб разгрузки. Остановите и осмотрите машину на наличие неисправностей. Если при этом были повреждены детали, ремонт должен выполняться только специалистами.
- Прежде чем пытаться устранить любые неисправности, проверять или обслуживать любую часть машины, выключите двигатель и отсоедините шнур питания, а также убедитесь, что все движущиеся части полностью остановились. При работе вблизи режущего диска всегда следует надевать защитные перчатки.
- Не очищайте измельчитель под струей воды или с помощью моек высокого давления.
- Никогда не оставляйте машину без присмотра. Выключайте двигатель всякий раз, когда покидаете рабочую зону.
- **ЗАПРЕЩАЕТСЯ** эксплуатировать машину, если применимо одно из следующих условий:
 - Оператор находится в нетрезвом состоянии (под воздействием лекарственных средств, в наркотическом или алкогольном опьянении).
 - Оператор не ознакомился с текстом руководства по эксплуатации этой машины.
 - Оператор не знаком с органами управления машины.
 - Защитные устройства машины отсутствуют или повреждены и нуждаются в ремонте.
 - Оператор одет ненадлежащим образом для эксплуатации машины.
- 6. Следите за тем, чтобы в рабочей зоне не было детей. В случае появления детей в зоне видимости немедленно остановите работу.
 - Дети должны находиться под присмотром взрослых.
 - Будьте бдительны и выключите машину, если в зону входят дети.
 - Никогда не позволяйте детям управлять измельчителем.



ПРЕДУПРЕЖДЕНИЕ

Эта машина создает электромагнитное поле во время работы. Это поле может при некоторых обстоятельствах мешать активным или пассивным медицинским имплантатам. Чтобы снизить риск серьезных или смертельных травм, мы рекомендуем лицам с медицинскими имплантатами проконсультироваться со своим врачом и изготовителем медицинских имплантатов перед эксплуатацией машины.

Предупреждающие наклейки

На раме измельчителя и двигателе имеются предупреждающие наклейки и инструкции. Замените наклейку в случае потери читабельности. Свяжитесь с дилером для получения информации о наклейках.

ПРИМЕЧАНИЕ

Наклейки с указаниями по технике безопасности и инструкциями к двигателю см. в руководстве по эксплуатации двигателя или обратитесь к поставщику двигателя.

Ниже приведены наклейки для проведения технического обслуживания. Все наклейки доступны для замены, однако серийный номер машины служит уникальным идентификатором для целей гарантии и клиентской поддержки. Если у вас есть какие-либо вопросы, обратитесь к авторизованному дилеру Саиман для получения дополнительной помощи.

⚠ ВНИМАНИЕ

1. Ознакомьтесь с руководством по эксплуатации.
2. Не позволяйте детям работать с техникой.
3. Угарный газ крайне опасен для дыхательных путей. Запрещается работать в помещении.
4. Держите руки на безопасном расстоянии от дефлектора, подачи материала или вращающихся частей.
5. Перед проведением обслуживания, ремонта или чистки остановите технику и дождитесь полной остановки всех вращающихся деталей, затем отключите свечу зажигания.
6. Не транспортируйте технику с включенным двигателем.
7. Не носите провисающую одежду при работе.
8. Работайте на ровных устойчивых площадках.
9. Перед запуском техники убедитесь, что все болты и гайки надежно прикручены.
10. При подаче веток будьте внимательны, так как в них может быть воткнут гвоздь, кусок металла или другие объекты, которые могут отлететь или повредить технику.
11. При работе используйте спецсредства для защиты зрения (очки).
12. Если при запуске техники наблюдается неправильная, шумная работа двигателя или с сильной вибрацией на ручки, остановите технику немедленно, отсоедините свечу зажигания и, дождавшись остановки техники, проверьте следующее:
 - 1) Проверьте технику на внешние повреждения.
 - 2) Замените или отремонтируйте неисправные части.
 - 3) Проверьте затяжку всех болтов и гаек.
13. Производите внешнюю очистку двигателя от налетевшего мусора. Это снизит нагрев и продлит срок его службы.
14. Не позволяйте отработанному материалу скапливаться в зоне выброса. Периодически очищайте дефлектор при выключенном двигателе.
15. Проверяйте состояние защитных кожухов перед работой.
16. Не заглядывайте в дефлектор во время работы техники.
17. Если техника засорилась, остановите двигатель перед тем, как убрать засор.

⚠ ВНИМАНИЕ

Не пытайтесь производить ремонт, диагностику, транспортировку или очистку при работающем двигателе. Убедитесь, что все движущиеся части остановились полностью. Несоблюдение этой инструкции может привести к получению серьезных травм.



⚠ ОПАСНО

Вращающиеся ножи

Держите руки и ноги на безопасном расстоянии от вращающихся ножей, а также от отверстий выброса, чтобы избежать получения тяжелых травм. Остановите двигатель, отключите свечу зажигания и дождитесь полной остановки техники перед её очисткой, ремонтом, обслуживанием или регулировкой.



⚠ ОПАСНО

Не используйте машину без защитных кожухов.



⚠ Макс. диаметр веток 40 мм

⚠ Макс. диаметр измельчения 20 мм

⚠ ВНИМАНИЕ

Перед началом эксплуатации проверьте уровень масла в двигателе. Для получения дополнительной информации обратитесь к инструкции по эксплуатации.



Меры предосторожности



ОСТОРОЖНО

1. Прежде чем приступить к эксплуатации данного оборудования, ознакомьтесь с руководством пользователя.
2. Не позволяйте детям управлять этим оборудованием. Не используйте данное оборудование вблизи посторонних лиц.
3. Не допускайте попадания рук или любой другой части тела или одежды внутрь загрузочной камеры, разгрузочного желоба и на любые движущиеся части.
4. Перед проверкой или обслуживанием какой-либо части машины выключите ее, отсоедините шнур питания и убедитесь, что все движущиеся части полностью остановились.
5. Не перемещайте машину с работающим двигателем.
6. Не носите свободную одежду.
7. Эксплуатируйте машину только на ровной поверхности, всегда сохраняйте надлежащий баланс и опору, не используйте машину на мощеной или гравийной поверхности.
8. Перед запуском машины убедитесь, что все винты, гайки, болты и другие крепежные детали надежно закреплены; убедитесь, что камера измельчителя пуста. Не работайте без защитных ограждений или экранов.
9. При подаче измельчаемого материала в оборудование следите за тем, чтобы там не было кусков металла, камней, бутылок, банок или других посторонних предметов.
10. Носите защитные очки во время работы с машиной.
11. Если режущий механизм наткнется на какой-либо посторонний предмет или если машина начнет издавать необычный шум или вибрацию, немедленно выключите машину и дайте ей остановиться. Отсоедините шнур питания от машины и выполните следующие действия:
 - Осмотрите на наличие повреждений.
 - Замените или отремонтируйте любые поврежденные детали.
 - Проверьте и затяните все ослабленные детали.
12. Держите двигатель в чистоте от мусора и других отходов.
13. Не допускайте скопления обрабатываемого материала в зоне разгрузки, это может помешать правильной работе и привести к обратному выбросу материала через разгрузочное отверстие.
14. Держите все ограждения и экраны на месте и в хорошем рабочем состоянии. Замените все поврежденные наклейки.
15. Держитесь на безопасном расстоянии от загрузочного отверстия.
16. Если машина засорилась, выключите машину, отсоедините шнур питания и дайте машине полностью остановиться перед началом очистки.



ОПАСНО

Во избежание серьезных травм держите руки и ноги на безопасном расстоянии от впускных и выпускных отверстий при включенной машине. Перед выполнением операций по устранению неполадок или техобслуживанию, остановите двигатель, отсоедините провод свечи зажигания и дождитесь, пока машина полностью остановится.

Не эксплуатируйте машину без защитного ограждения. Риск получения серьезной травмы.



ВНИМАНИЕ

Ознакомьтесь с разделами данного руководства перед техобслуживанием и эксплуатацией машины. Не эксплуатируйте машину, пока внимательно не ознакомитесь с текстом руководства по эксплуатации. Не выполняйте операции по ремонту, техобслуживанию, транспортировке машины пока все движущиеся части полностью не остановятся. Невыполнение этих указаний может привести к серьезной травме или смерти.

Остаточные риски

Даже когда продукт используется по назначению, невозможно полностью устранить определенные остаточные факторы риска. При эксплуатации могут возникнуть следующие опасности, и оператор должен сделать все возможное, чтобы избежать следующего:

- Воздействие шума может привести к повреждению слуха. Надевайте средства защиты органов слуха.
- Вдыхание пыли и частиц. При необходимости надевайте пылезащитную маску.
- Контакт с режущим механизмом. Всегда держите незащищенные части тела подальше от режущего механизма.



ВНИМАНИЕ

Вынимайте вилку из сети перед регулировкой, очисткой или в случае обрезания, повреждения или запутывания кабеля.



ОСТОРОЖНО

Не прикасайтесь к вращающимся лезвиям.

Для работы с электродвигателем: регулярно проверяйте соединительный провод на наличие признаков повреждения и износа, используйте его только в идеальном состоянии.

- Держите соединительные кабели подальше от выпускного отверстия. Перед работой с диском для измельчения, проверкой подключения и очисткой устройств выключите двигатель и извлеките вилку.
- Муфты соединительного кабеля должны быть изготовлены из резины или покрыты резиной и должны соответствовать стандарту DIN/VDE 0620.
- Соединительная розетка должна быть оснащена плавким предохранителем на 16 А.
- Запрещается изменять электрические компоненты измельчителя на неоригинальные.
- Любые поврежденные детали должны быть заменены.
- Извлеките вилку из розетки, если вы оставляете измельчитель без присмотра.
- Убедитесь, что кабель не согнут и не зажат.
- Рекомендуется использовать устройства защитного отключения с номинальным током замыкания не более 0,03 А или аналогичные защитные устройства. Устройство защиты от тока замыкания с максимальным током расцепления 30 мА подключается выше по потоку.

ПРИМЕЧАНИЕ

Вилка соединительного кабеля должна быть защищена от брызг воды. Из соображений гарантии и безопасности следует использовать только оригинальные детали Saïman, в частности нож для измельчения.

Производитель оставляет за собой право вносить изменения в устройство!

Сборка

Внимательно прочтите эти инструкции и данное руководство полностью, прежде чем приступить к работе с измельчителем.

Новая машина предварительно собрана на заводе, за исключением тех частей, которые не были собраны для транспортировки. Все детали, такие как гайки, шайбы, болты и т. д., необходимые для завершения сборки, прикреплены к машине. Чтобы обеспечить безопасную и правильную работу машины, все детали и оборудование, которые вы собираете, должны быть надежно закреплены. Используйте правильные инструменты, необходимые для обеспечения надлежащей затяжки.

Инструкции по распаковке



ПРЕДУПРЕЖДЕНИЕ

Во избежание травм или повреждения имущества не пытайтесь запускать двигатель, пока не будут выполнены все этапы сборки и вы не прочли и не поняли меры безопасности и инструкции по эксплуатации, содержащиеся в данном руководстве.

Введение

Следуйте этим шагам сборки, чтобы правильно подготовить машину к использованию. Мы рекомендуем вам полностью прочитать этот раздел перед началом сборки.

Проверка при приемке

Ссылки на левую, правую, переднюю и заднюю часть машины определяются, когда вы стоите за панелью управления.

Необходимые инструменты:

Гаечный ключ

Процедура распаковки

- Разрежьте пластиковую ленту. Чтобы открыть коробку, сначала снимите верхнюю панель.
- Снимите загрузочный бункер и впускную трубу подачи.
- Снимите боковые панели.
- Снимите машину с деревянного поддона.
- Тщательно проверьте коробку и удалите дополнительные незакрепленные детали, входящие в комплект измельчителя.
- Удалите все упаковочные материалы.

Настройка измельчителя



ВНИМАНИЕ

Надевайте защитные перчатки во время настройки измельчителя.

Подготовка

Комплект поставки состоит из следующих деталей:

- Измельчитель
- Загрузочный бункер и желоб подачи.
- Инструкция по эксплуатации с гарантийным талоном.

В случае отсутствия деталей обратитесь в ближайший сервисный центр Caiman.

Сборка отверстия для измельченных материалов

- Поместите загрузочный желоб и дефлектор на верхний фланец впускного отверстия измельчителя. Плотно привинтите загрузочный желоб четырьмя винтами с шестигранной головкой через фланец желоба, дефлектор и фланец впускного отверстия.
- Поместите желоб подачи с загрузочным желобом на корпусе измельчителя таким образом, чтобы два отверстия язычков верхней скобы совпали с соответствующими отверстиями язычков нижней скобы на корпусе измельчителя.
- Завинтите впускное отверстие двумя винтами с шестигранной головкой, 4 нейлоновыми втулками и 2 контргайками через четыре отверстия.
- Зафиксируйте трубу подачи на корпусе измельчителя с помощью стопорной рукоятки.

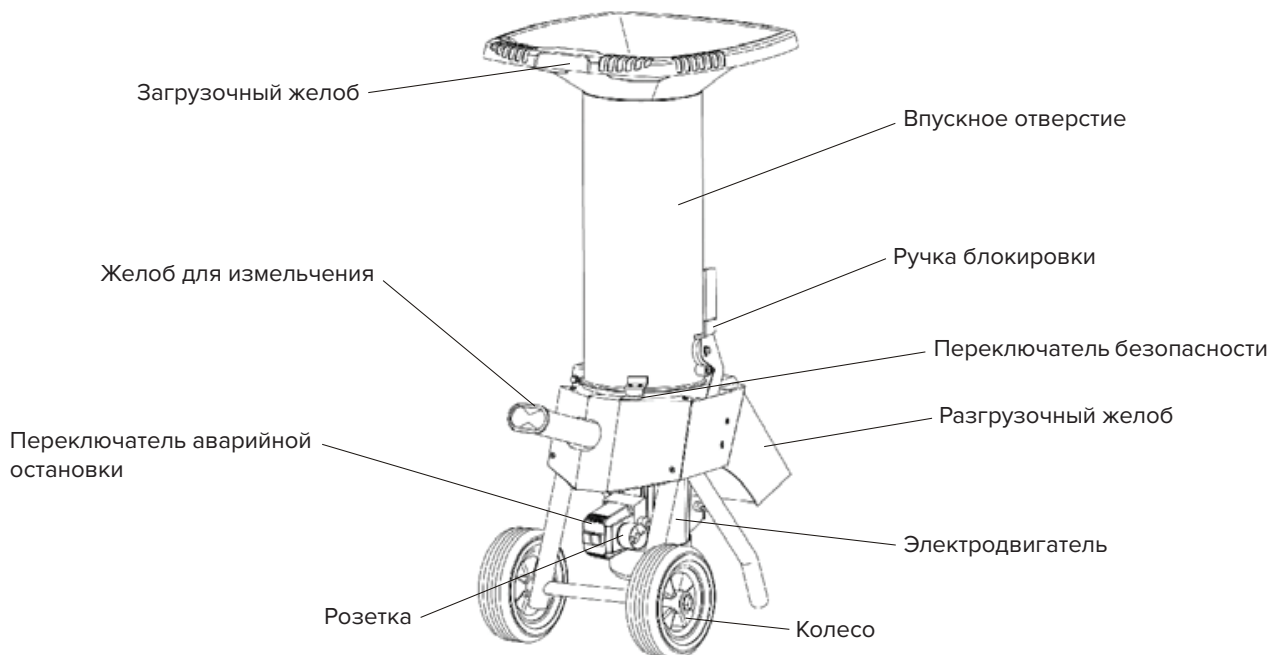


Заказ запчастей

Регулярное техническое обслуживание и замена деталей необходимы для увеличения срока службы вашего оборудования и обеспечения его оптимальной производительности. При выполнении или проведении любого технического обслуживания или ремонта всегда проверяйте, чтобы ваше рабочее место было безопасным и хорошо проветриваемым.

Соблюдайте инструкции, приведенные в данном руководстве. Любое другое использование или применение, выходящее за рамки этого документа, строго запрещено. Компания Caiman оставляет за собой право обновлять и модифицировать оборудование без предварительного уведомления пользователей.

Органы управления



Эксплуатация

Проверка перед началом работы

Перед использованием измельчителя с отсоединенным от машины кабелем питания выполните следующие процедуры для личной безопасности и безопасности имущества и рабочей площадки, а также для обеспечения оптимальной производительности.

1. Ознакомьтесь с разделами «Меры предосторожности» и «Органы управления», которые находятся в руководстве пользователя. Прочтите все инструкции по технике безопасности, органам управления и эксплуатации на табличках, расположенных на машине.
2. Проверьте и убедитесь, что все гайки и болты, особенно болт крепления ножа, затянуты, а все ограждения и дефлекторы на месте и в хорошем рабочем состоянии. Затяните или замените по мере необходимости. При наличии изношенных или поврежденных деталей не пытайтесь эксплуатировать машину. Запишите необходимые детали и свяжитесь с местным дилером Saiman или дистрибьютором для замены деталей.
3. Убедитесь, что все органы управления двигателем и тормоза работают в допустимых пределах.
4. Затяните все винты там, где это необходимо! Проверьте винты еще раз примерно через 20 часов работы.
5. Обратите внимание на правильность установки загрузочного желоба.
6. Убедитесь, что камера для измельчения пуста.



ОСТОРОЖНО

Если какая-либо проверка не пройдена, примите необходимые меры для обслуживания или ремонта устройства, прежде чем приступать к эксплуатации.

Всегда надевайте соответствующую защитную одежду и оборудование для работы. Они могут и должны включать средства защиты органов зрения и слуха, перчатки, пылезащитную маску и любые другие предметы, соответствующие требованиям работы и рабочей площадки.



ПРЕДУПРЕЖДЕНИЕ

Перед эксплуатацией машины обязательно прочтите все инструкции по технике безопасности, органам управления и эксплуатации, содержащиеся в руководстве пользователя, а также на табличках, расположенных на машине. Несоблюдение инструкций может привести к травмам или повреждению имущества.

Эксплуатация измельчителя

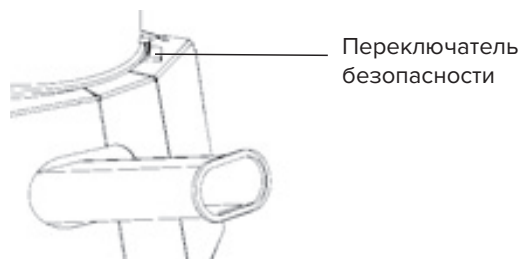
Подсоединение кабеля

ПРИМЕЧАНИЕ

Для работы измельчителя требуется соединительный кабель с качеством не ниже H05RN-F согласно DIN 57 282/VDE0282 и разъемом с резиновым покрытием (минимальное поперечное сечение 1,5 мм²). Кабель Caiman соответствует этим требованиям. Устройство должно быть подключено к ударопрочной розетке 230 В переменного тока с предохранителем 16 А. Соединительный кабель должен иметь длину не менее 15 метров и не более 40 метров. Более длинные соединительные кабели уменьшают мощность электродвигателя. Сначала подсоедините кабель к разъему на корпусе выключателя и закрепите предохранительным крючком. Затем подключите другой конец к сети. При отсоединении кабелей всегда сначала вынимайте вилку из розетки.

Переключатель безопасности

Это переключатель аварийной остановки, расположенный рядом с отверстием камеры измельчения. Он прерывает подачу питания на двигатель, когда камера измельчения открывается поворотом впускного желоба. Машина не может перезапуститься до тех пор, пока загрузочный желоб снова не будет соединен со впускным отверстием.

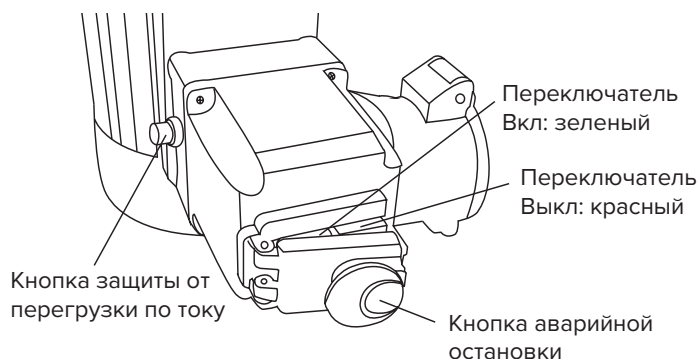


Операционный переключатель

Операционный переключатель под камерой измельчения имеет следующие функции:

Кнопочный переключатель = переключатель Вкл./Выкл.

Грибовидный переключатель = аварийный выключатель; прерывает подачу питания на двигатель
Защита от перегрузки = выключает двигатель, если двигатель/диск измельчителя заблокированы более чем на 5 секунд.



Включение двигателя

Откройте желтую крышку и нажмите зеленую кнопку с пометкой «I», двигатель и диск измельчителя запустятся.

ПРИМЕЧАНИЕ

Если измельчитель перегружен, защита сработает и сразу выключит двигатель. После этого машину нельзя запустить нажатием зеленой кнопки. Сначала вам нужно нажать кнопку сброса на левой боковой стенке переключателя, а затем вы можете перезапустить машину с помощью зеленой кнопки запуска.

ПРИМЕЧАНИЕ

Если измельчитель работает непрерывно в течение некоторого времени, может сработать защита от перегрева и отключить двигатель. Придется подождать несколько минут, чтобы мотор остыл. Затем вы можете снова перезапустить машину.



ВНИМАНИЕ

Как только двигатель запускается, диск измельчителя начинает вращаться. Всегда выключайте двигатель, если измельчитель не используется в течение длительного времени. Выньте вилку из розетки, если на машине должны быть выполнены какие-либо работы.

Выключение двигателя

Откройте желтую крышку и нажмите красную кнопку с пометкой «0» или нажмите красную грибовидную кнопку в аварийной ситуации: Нажмите красную грибовидную кнопку (аварийная остановка); например если диск измельчителя заблокирован.

ПРИМЕЧАНИЕ

В целях личной безопасности необходимо прочитать и соблюдать инструкции по технике безопасности, приведенные в данном руководстве по эксплуатации.

Ограничения при эксплуатации

Измельчитель нельзя использовать по воскресеньям и в праздничные дни. Кроме того, могут применяться региональные ограничения (например, для обеспечения полуденного отдыха). Информацию можно получить в соответствующих органах. Мы рекомендуем носить защитные перчатки, защитные очки и наушники для обеспечения личной безопасности при работе с измельчителем.

Рекомендации

Измельчитель Саиман оснащен специальной режущей системой с 6 лезвиями. Благодаря высокому и большому желобу длинные ветки не нужно укорачивать или предварительно подготавливать. Толстые ветки рекомендуется измельчать сразу после обрезки.

- В случае веток с большим количеством ответвлений (например, от яблони, боярышника и т. д.) необходимо удалить только боковые ветви, чтобы они не застряли в загрузочном бункере. Оптимальный размер частиц для компостирования достигается после одного процесса измельчения.
- После запуска двигателя загрузите измельчаемый материал в загрузочный бункер, стоя за машиной. Ветки следует сначала подавать толстым концом.
- Вы можете изменить размер щепы, подняв или опустив дверцу на впускном желобе. Ослабьте ручку «Детали № 1» и переместите дверцу «Детали № 2» в желаемое положение, а затем снова затяните ручку.
- При дроблении обратите внимание на следующее:

САИМАН

- Тонкие ветки можно помещать в бункер сразу без предварительной подготовки.
- Не переполняйте устройство подачи измельчителя большим количеством материала. В противном случае материал может намотаться на лезвия.
- Особенно это касается податливых и волокнистых материалов (береза, ива и т.д.).
- Свежесрубленная древесина размером до 38 мм должна подаваться к лезвию измельчителя.
- Измельчаемый материал поступает и обрабатывается автоматически.
- Толщина сучьев <D 0-38 мм относится только к свежесрубленной древесине.

Корни и кусты необходимо очищать от земли, так как почва и камни быстро изнашивают ножи измельчителя. Очищенный материал должен быть обработан в первую очередь, и только после этого можно измельчать отходы, которые слегка загрязнены. Перед обработкой мы рекомендуем оставить этот тип материала на несколько дней для просушки.

ПРИМЕЧАНИЕ

Мягкие материалы требуют острых лезвий, поскольку в противном случае они могут намотаться на диск измельчителя. Лучше попеременно перерабатывать влажные и сухие отходы.

Внутренняя часть корпуса автоматически очищается. Крупно нарезанный материал может быть переработан. Нельзя загружать в измельчитель неорганические или твердые материалы, такие как камни, стекло, пластик, металлические детали и текстиль.

Выключить двигатель

Откройте желтую крышку и нажмите красную кнопку «О» или нажмите красную грибовидную кнопку непосредственно в аварийной ситуации: нажмите красную грибовидную кнопку (аварийная остановка); например, если диск измельчителя заблокирован.

Подготовка к техобслуживанию и транспортировке

Выключите двигатель и извлеките вилку из розетки перед выполнением следующих работ на измельчителе:

- Транспортировка измельчителя,
- Оставление машины без присмотра,
- Работы по очистке и техобслуживанию,
- Отсутствие защитных ограждений

Очистка

Удаляйте остатки из машины сразу после измельчения.

Не распыляйте воду для очистки устройства: это может привести к повреждению электродвигателя.

Хранение

Измельчитель следует хранить в чистом сухом помещении.

Транспортировка измельчителя

Наклоните загрузочный бункер назад, стоя позади машины, поставив одну ногу на ось. В этом положении измельчитель можно катить на колесах.

Обслуживание и регулировка

Обслуживание измельчителя

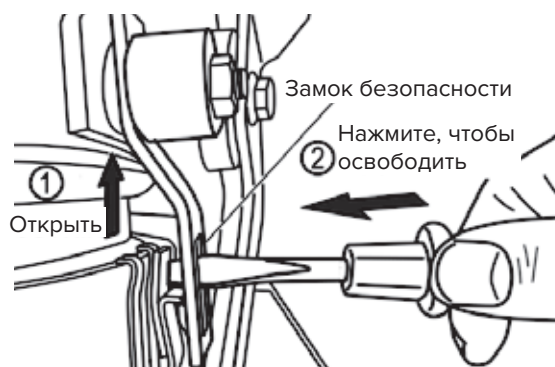
Проверка безопасности эксплуатации

Проверьте плотность посадки всех винтов и болтов после первых нескольких часов работы, а затем снова через произвольные промежутки времени. Проверяйте состояние и надежность крепления лезвий измельчителя перед каждым использованием, чтобы избежать каких-либо рисков.

Затупившиеся или изношенные ножи снижают мощность измельчения и проявляются в том, что материал наматывается на измельчитель. Это также может произойти, если размер зазора между стержнем измельчителя и ножом установлен неправильно (см. раздел «Замена ножа»).

Откройте желоб подачи материала

- Отпустите ручку тормоза.
- Поверните и откройте желоб подачи, пока она не будет остановлена пружинной защелкой.
- Вставьте отвертку или аналогичный инструмент в отверстие замка, а затем нажмите на пружинную защелку, чтобы освободить замок.

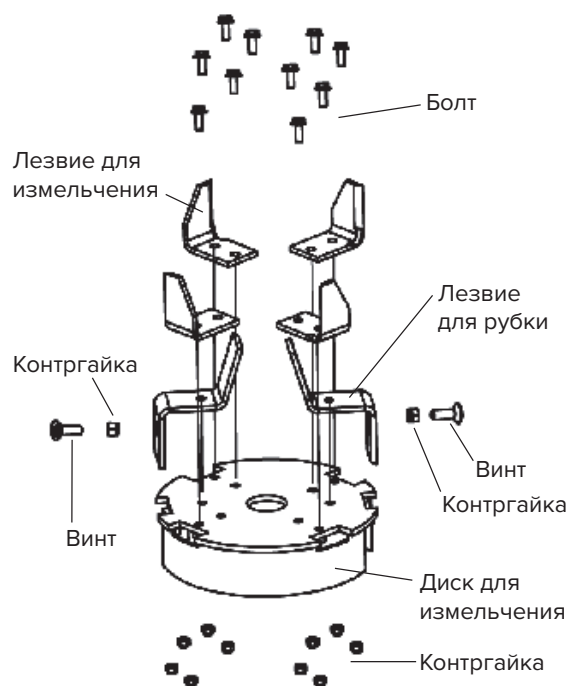


Заточка лезвий измельчителя

По прошествии определенного времени измельчения образовавшийся за это время на лезвии измельчителя заусенец необходимо удалить напильником. Угол заточки напильником должен соответствовать углу нижней стороны лезвия. Если необходима повторная заточка, все 6 лезвий должны быть заточены одновременно. Обратите внимание на угол режущей кромки инструмента при затачивании. Процедура снятия лезвия такая же, как и при замене лезвий.

Замена лезвий

- Выключите двигатель и выньте вилку из розетки, наденьте защитные перчатки.
- Разблокируйте фиксирующую рукоятку и снимите загрузочный желоб.
- Чтобы снять диск измельчителя, ослабьте центральный шестигранный болт с винтом блокировки.
- Снимите диск измельчителя с держателя тормозного диска.
- Ослабьте все винты на диске измельчителя, чтобы снять лезвия, затем отшлифуйте или замените лезвие.
- Замените и закрепите новый нож новыми винтами и гайками.
- Установите диск измельчителя на место.
- Замените диск блокировки и плотно привинтите диск измельчителя к шпинделю двигателя центральным болтом.



ПРИМЕЧАНИЕ

Лезвия обычно необходимо заменять примерно через 20 часов работы. Затупленные лезвия снижают производительность измельчителя!

Обслуживание колес

Смазывайте подшипники колес один раз в год. Ослабьте винты с шестигранной головкой до тех пор, пока колеса не будут легко вращаться.

Устранение неисправностей

Двигатель не запускается или измельчитель останавливается во время работы в следующих ситуациях:

- Нет сетевого питания = проверьте предохранитель.
- Неисправен соединительный кабель, вилка или соединительная муфта = обратитесь в авторизованный сервисный центр для проверки.
- Двигатель отключен защитой от перегрузки = блокировка режущего механизма.
- Ножи измельчителя заблокированы материалом = откройте загрузочный желоб, удалите измельчаемый материал.
- Блокировка камеры измельчителя = выключите двигатель, выньте вилку из розетки. Откройте желоб подачи. Поверните диск для измельчения против часовой стрелки и удалите измельченный материал.
- Неисправности/засоры в камере измельчения могут быть вызваны затуплением лезвий = обратитесь в авторизованный сервисный центр для проверки.

Пожалуйста, обращайтесь к местному дилеру Саіман в случае каких-либо неполадок и неисправностей, не указанных здесь. Любой ремонт, требующий специальных знаний, должен выполняться специалистом. Обратитесь к местному дилеру Саіман. Не выполняйте работы по техническому обслуживанию, описанные выше, самостоятельно.

Гарантийные обязательства

ГАРАНТИЙНЫЙ ПЕРИОД

Срок гарантии устанавливается в зависимости от области применения изделия, указанной в гарантийном талоне в графе «Область применения».

Изделие для Непрофессионального использования – это техника, предназначенная для ее использования потребителем (физическим лицом) исключительно для личных, семейных, домашних или иных нужд, не связанных с осуществлением предпринимательской деятельности, с нагрузкой не более 20 часов в месяц.

Изделие для Профессионального использования – это техника, предназначенная для ее использования потребителем (физическим лицом) исключительно для личных, семейных, домашних или иных нужд, не связанных с осуществлением предпринимательской деятельности, с нагрузкой не более 150 часов в месяц или для ее использования владельцем (физическим, юридическим лицом или индивидуальным предпринимателем) в предпринимательской деятельности или в иных целях, не связанных с личными, семейными, домашними и иным подобным использованием, за исключением сдачи техники в аренду, прокат. При этом под целями, не связанными с личным использованием, следует понимать, в том числе приобретение покупателем техники для обеспечения деятельности покупателя в качестве организации или гражданина-предпринимателя.

На изделия для профессионального использования, сдаваемые владельцем в прокат, аренду, гарантия устанавливается на срок 30 дней.

УСЛОВИЯ ГАРАНТИИ:

Гарантия относится только к производственным дефектам или дефектам материала, узлам и агрегатам.

Гарантийный срок начинается с даты покупки первым розничным покупателем или первым коммерческим пользователем и длится в течение указанного выше гарантийного периода.

Изделия для Профессионального использования требуют особого ухода и обслуживания. Техническое обслуживание таких изделий производится в порядке, установленном инструкцией по эксплуатации. ТО должно производиться специалистами авторизованных сервисных центров не менее 1 раза в течение 12 месяцев (плановое обслуживание), что подтверждается отметкой сервисного центра в настоящем гарантийном талоне. (В случае невыполнения или не своевременного выполнения ТО, если это явилось причиной возникновения неисправностей (дефектов) каких-либо узлов и агрегатов Изделия, Покупатель полностью теряет право на гарантию тех узлов и агрегатов, которые вышли из строя). Техническое обслуживание изделий для Непрофессионального использования производится в порядке, установленном инструкцией по эксплуатации, или должно производиться специалистами авторизованных сервисных центров 1 раз в течение 12 месяцев, что подтверждается отметкой сервисного центра в настоящем гарантийном талоне. (В случае невыполнения или не своевременного выполнения ТО, если это явилось причиной возникновения неисправностей (дефектов) каких-либо узлов и агрегатов. Изделия, Покупатель полностью теряет право на гарантию тех узлов и агрегатов, которые вышли из строя).

Естественный износ: Продукция требует технического обслуживания и периодической замены частей и узлов. Гарантийные обязательства не относятся к ремонту, необходимость которого возникает в результате естественного износа продукции или ее отдельных частей (свечи зажигания, накалывания, цепи, шины, фильтры, звездочки, все режущее оборудование, приводные ремни и детали, элементы крепления, натяжения, элементы трансмиссии и ходовой части, шланги, троса, шкивы и культиваторные фрезы) в процессе эксплуатации. Гарантия не распространяется на такие случаи, когда дефекты возникли в результате неправильного использования, отсутствия надлежащего технического обслуживания или когда повреждения произошли в процессе транспортировки, погрузочно-разгрузочных работ, складирования. Недостаточное техническое обслуживание: На срок службы продукции влияют условия, в которых она эксплуатируется, а также уход и техническое обслуживание, который она получает согласно инструкции по эксплуатации. Техническое обслуживание продукции (регулировка, чистка, замена расходных материалов, периодическое обслуживание и прочее), предусмотренное в инструкции по эксплуатации, не является гарантийным обязательством изготовителя (продавца) и оплачивается потребителем по расценкам авторизованного сервисного центра. Информация о технически сложных товарах. Пункт 3 Перечня технически сложных товаров, утвержденного Постановлением Прави-

тельства РФ от 10.11.2011 г. № 924 включает тракторы, мотоблоки, мотокультиваторы, машины и оборудование для сельского хозяйства с двигателем внутреннего сгорания (с электродвигателем).

Согласно разъяснению Минпромторга России (письмо от 10.04.2012 г. № 08-693), к указанным машинам и оборудованию относятся: мотококосы, триммеры, кусторезы, газонокосилки, косилки для высокой травы; генераторы (бензиновые и дизельные); мотопомпы, электронасосы; бензопилы и электропилы; мойки высокого давления; дизельные, электрические и газовые нагреватели; снегоочистители роторные, малогабаритные (машины для уборки снега).

ГАРАНТИЙНЫЙ СРОК НЕ УСТАНОВЛИВАЕТСЯ НА:

1. Продукцию и детали продукции, в которые были внесены изменения или модификации, влияющие на безопасность, производительность или долговечность.

2. Ремонтные работы, неисправности и дефекты, возникшие в результате:

- Использования неоригинальных запасных частей и материалов.
 - Нарушения инструкций и рекомендаций, указанных в руководстве по эксплуатации, в том числе в результате эксплуатации без надлежащего технического обслуживания.
 - Заедания или поломки деталей, вследствие работы с недостаточным количеством смазочных материалов, а также использования несоответствующей марки масла.
 - Подтекания карбюраторов, заклинивания клапанов, засорения топливо-проводов или иными неисправностями, вызванные использованием старого (более 30 дней хранения) или загрязненного топлива (бензина, дизельного топлива и т.д.).
 - Неквалифицированного ремонта или регулировки присоединяемых деталей или узлов, муфт сцепления, трансмиссий и т.п.
 - Повреждения или износа деталей, вызванных попаданием абразива (грязи), из-за неправильной сборки, нерегулярным уходом и нарушением условий эксплуатации.
 - Повреждения деталей из-за превышения допустимых оборотов, перегрева, блокировки травой, грязью, мусором, чрезмерной вибрации, вызванной плохим закреплением или неадекватной балансировкой режущего оборудования.
3. Комплектующие и составные части инструмента, аксессуары.
- Все пластиковые / пластмассовые детали, навесное оборудование и пр.
 - Детали, подверженные естественному износу (свечи зажигания, накалывания, цепи, шины, фильтры, звездочки, все режущее оборудование, приводные ремни и детали, элементы крепления, натяжения, элементы трансмиссии и ходовой части, шланги, троса, шкивы и культиваторные фрезы).
 - Внешние механические, термические, аварийные, кислородные воздействия на инструмент, а также ненормированных нагрузок.
 - Техническое обслуживание продукции (регулировка, чистка, замена расходных материалов, периодическое обслуживание и прочее), предусмотренное в инструкции по эксплуатации, не является гарантийным обязательством изготовителя (продавца) и оплачивается потребителем по расценкам авторизованного сервисного центра.

Гарантия исключает действия обстоятельств непреодолимой силы, находящиеся вне контроля производителя.

В соответствии с законом, на данное изделие изготовителем установлен срок службы 10 лет с момента продажи изделия магазином. Правила безопасности и эффективного использования изделия изложены в Инструкции по эксплуатации. По истечении установленного срока службы изготовитель не несет ответственности за безопасность изделия.

В случае несвоевременного извещения о выявленных неисправностях, продавец, импортер или уполномоченная организация вправе отказать полностью или частично от удовлетворения предъявляемых претензий (ст. 483 ГК РФ).

Использование инструмента потребителем признается акцептом условий настоящего договора присоединения (оферты) по дополнению и уточнению ответственности изготовителя (продавца) в отношении недостатков инструмента (ст. 438 ГК РФ).

Заводской брак определяется экспертной комиссией авторизованного сервисного центра.

EAC

Производитель:

ООО «НПО ЮНИСОО»
141580, Россия, Московская обл.,
д. Черная грязь, Сходненская ул.,
строение 1, корп. А.

Импортер комплектующих:

ООО «Дистрибьюторский Центр Юнисоо»
141402, Россия, Московская область, г. Химки,
Ленинградское шоссе, владение 29Г
Дата изготовления указана на упаковке

Мы оставляем за собой право на изменение комплектации, технических характеристик и внешнего вида моделей без предварительного уведомления.

Гарантийные обязательства указаны в гарантийном талоне.

Назначенный срок хранения данной техники (продукции) не ограничен.

Срок службы с момента продажи изделия 10 лет.

Решение об изъятии из эксплуатации и о направлении техники (продукции) в ремонт принимается пользователем техники (продукции) в соответствии с предусмотренными в настоящем руководстве (инструкции) указаниями по использованию техники (продукции) и мерами по обеспечению безопасности, которые необходимо соблюдать при эксплуатации техники (продукции).

Утилизация данной техники производится по окончании срока службы в соответствии с нормами и правилами утилизации, установленными для данного вида техники на территории государства ее обращения.

CAIMAN

Профессиональная садово-парковая техника
www.caiman.ru