



Модель: 24157М

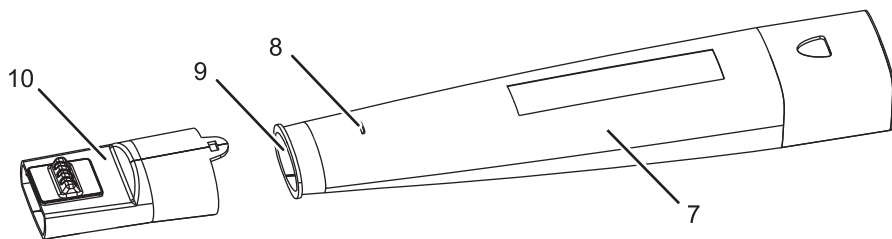
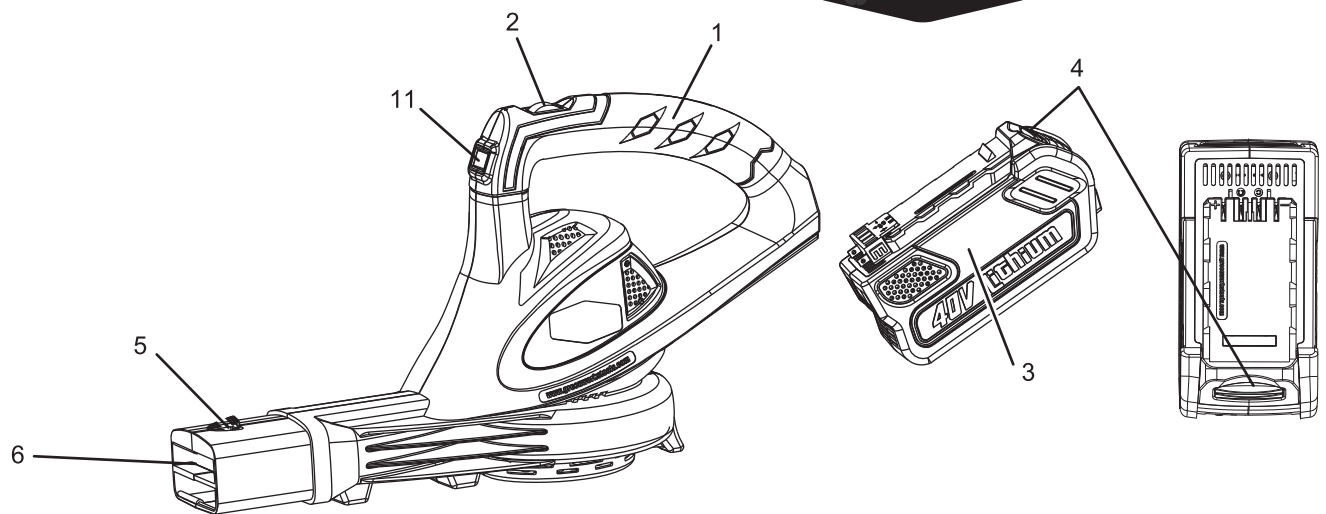


Рис. 1

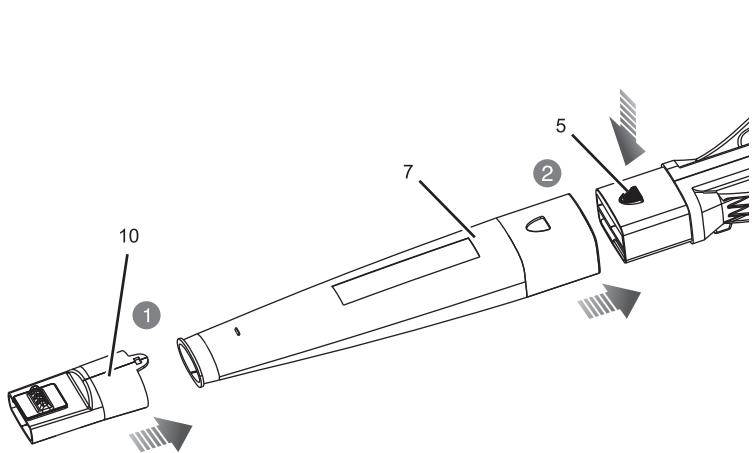


Рис. 2

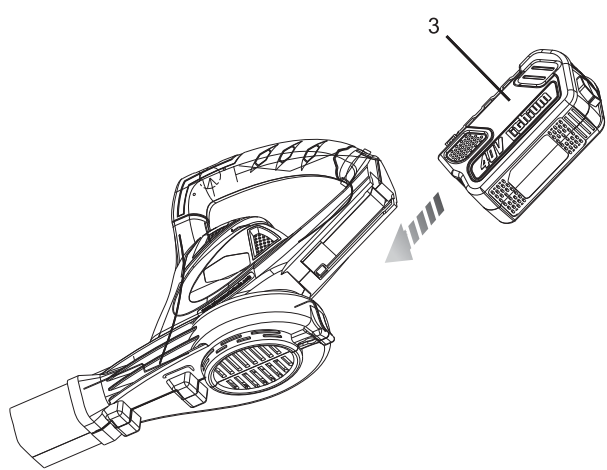


Рис. 3

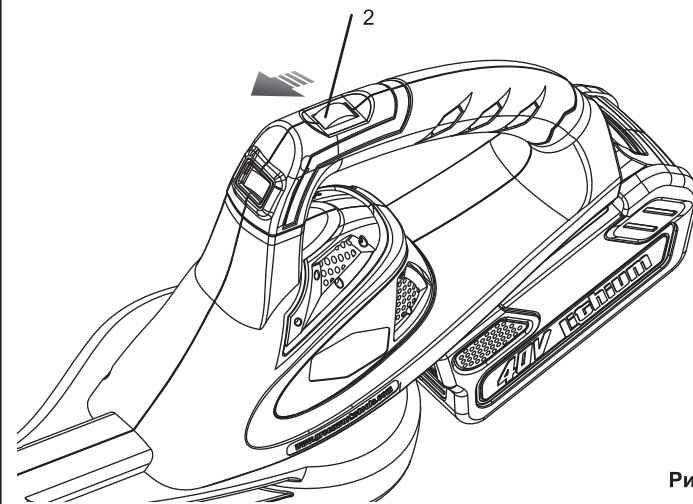


Рис. 4



Рис. 5

Данное устройство было разработано и изготовлено в соответствии с высокими стандартами надежности. Обеспечивает как безопасность, так и легкость в управлении, что гарантирует его долговую и безотказную работу. Благодарим Вас за выбор продукции Monferme.

## ОБЩИЕ ПРАВИЛА ПО ТЕХНИКЕ БЕЗОПАСНОСТИ

### ⚠ ВНИМАНИЕ

Используя инструмент, работающий от аккумуляторной батареи, всегда соблюдайте следующие общие положения по безопасности. Это поможет избежать риска получения травм.

- При работе не касайтесь лопастей вентилятора.
- Рукояти управления должны быть чистыми и сухими.

### ОБУЧЕНИЕ

- Внимательно прочтите инструкцию. Ознакомьтесь с органами управления и назначением устройства.
- Не допускайте детей к использованию устройства.
- Запрещается использовать устройство людям не знакомым с данным руководством. Возраст оператора может быть ограничен местными правовыми актами или законами.
- Не используйте устройство, если вблизи находятся дети или животные.
- Оператор несет ответственность в случае причинения вреда здоровью другим людям, а также их имуществу.

### ПОДГОТОВКА

- Перед работой одевайте прочную обувь и длинные штаны.
- Не одевайте слишком просторную одежду, аксессуары. Примите меры предосторожности при наличии длинных волос, т.к. они могут попасть во всасывающий патрубок.
- Во время работы используйте защитные очки.
- Используйте маску для защиты лица и во избежание попадания пыли в дыхательные пути.

### ЭКСПЛУАТАЦИЯ

- Работайте с устройством при дневном свете или хорошем искусственном освещении.
- Соблюдайте устойчивое положение.
- Будьте предельно внимательны при работе на ступеньках
- При работе передвигайтесь только шагом.
- Проверяйте охлаждающие отверстия на отсутствие загрязнения.
- В режиме работы не направляйте воздуходувку в сторону окружающих людей, т.к. это может привести к получению травм.

### ОБСЛУЖИВАНИЕ И ХРАНЕНИЕ

- Все гайки, болты и винты должны быть надлежащим образом затянуты и закручены.
- Заменяйте изношенные и поврежденные детали.
- Используйте только оригинальные запчасти и аксессуары.
- Храните устройство в сухом помещении.

### ⚠ ВНИМАНИЕ

Используйте только оригинальные запчасти. В противном случае, это может повысить риск получения травмы и/или аннулирование гарантии.

Термин «электроинструмент» в данном руководстве относится как к проводным (от сети питания), так и к беспроводным (от аккумуляторной батареи) устройствам.

**ИСПОЛЬЗОВАНИЕ ЭЛЕКТРОИНСТРУМЕНТА**

- Не подвергайте инструмент чрезмерной нагрузке. Правильно подбирайте модель устройства для Вашей конкретной задачи.
- Перед началом работы убедитесь, что выключатель устройства работает должным образом. При необходимости замените выключатель.
- Храните устройство вдали от детей. Во избежание травм и несчастных случаев запрещается использовать устройство людям, не ознакомленным с руководством по эксплуатации. Инструмент, находящийся в руках людей не прошедших обучение по работе с данным видом техники, представляет серьезную опасность.
- Своевременно осуществляйте техобслуживание электроинструмента. Перед использованием устройства проверьте соединения движущихся частей, состояние креплений и других элементов, при необходимости замените поврежденные детали. Инструмент не прошедший должное техобслуживание представляет опасность.
- Следите за тем, чтобы режущие элементы устройства были чистыми и хорошо заточенными. Это упростит управление устройством.
- Используйте инструмент и дополнительное оборудование к нему в соответствии с данными инструкциями, принимая во внимание условия, при которых будет производиться работа. Использование инструмента не по назначению, может привести к возникновению опасной ситуации.

**ИСПОЛЬЗОВАНИЕ ИНСТРУМЕНТА С АККУМУЛЯТОРНОЙ БАТАРЕЕЙ**

- Производите зарядку только оригинальным зарядным устройством. Использование несоответствующего зарядного устройства может привести к возгоранию.
- Используйте соответствующие аккумуляторные батареи. Использование несоответствующей батареи может вызвать возгорание.
- Храните блок батареи вдали от металлических предметов. Они могут вызвать замыкание электрических клемм.
- Замыкание клемм может привести к возгоранию. В тяжелых условиях эксплуатации возможно выделение жидкости из батареи. Избегайте контакта с ней. В случае попадания жидкости на кожу или в глаза промойте их водой, во избежание появления ожогов. При необходимости обратитесь к врачу.

**ОБСЛУЖИВАНИЕ**

Обслуживание устройства должно проводиться в авторизованном сервисном центре, при использовании оригинальных запчастей. Это гарантирует безопасную работу Вашего электроинструмента.


**СОХРАНИТЕ ДАННОЕ РУКОВОДСТВО.**

**ОБРАЩАЙТЕСЬ К НЕМУ ПО МЕРЕ НЕОБХОДИМОСТИ И ПРИ ОБУЧЕНИИ ДРУГИХ ОПЕРАТОРОВ ДАННОГО УСТРОЙСТВА. ПЕРЕДАВАЙТЕ УСТРОЙСТВО ВМЕСТЕ С РУКОВОДСТВОМ.**




РУССКИЙ

УСЛОВНЫЕ ОБОЗНАЧЕНИЯ

Некоторые из данных символов могут присутствовать на Вашем устройстве. Запомните, что они означают. Понимание данных инструкций позволит повысить безопасность работы.

Знак	Значение	Обозначение
	Предостережение	Предостережение, связанное с Вашей безопасностью.
	Прочитайте руководство пользователя	Прочитайте руководство и следуйте всем описанным инструкциям.
	Средства защиты	Используйте защиту органов слуха и зрения.
	Опасность отскока объекта	Летающие объекты могут от ricochetить и нанести травму оператору. Одевайте защитную одежду.
	Соблюдайте дистанцию	Во время работы сохраняйте безопасную дистанцию (15 метров) от других людей и животных.
	Опасность затягивания	Во время работы не касайтесь движущихся частей устройства.
	Использование во влажные условиях	Не использовать в условиях дождя или при повышенной влажности.

Следующие условные обозначения показывают степень риска при работе с данным оборудованием.

Знак	Значение	Обозначение
	ОПАСНОСТЬ:	Чрезвычайно опасная ситуация, которая может повлечь за собой увечья или смерть.
	ПРЕДУПРЕЖДЕНИЕ:	Потенциально опасная ситуация, которая может повлечь за собой увечья или смерть.
	ОСТОРОЖНО:	Потенциально опасная ситуация, которая может повлечь за собой увечья или смерть.
	ВНИМАНИЕ:	(Без символа опасности) Ситуация, при которой возможен ущерб частной собственности.

РУССКИЙ

**ХАРАКТЕРИСТИКИ**

Технические характеристики	
Модель	24157M
Напряжение	40В
Скорость потока	223 км/ч(Макс.)
Вес (Без блока батареи)	1.54 кг
Блок батареи	29717/29727
Зарядное устройство	29417

**ОПИСАНИЕ**

1. Рукоятка
2. Курок изменения скорости работы
3. Блок батареи (опционально)
4. Кнопка фиксатора батареи
5. Фиксатор трубки
6. Крепежное отверстие воздуховода
7. Трубка воздуховода
8. Лапка сопла
9. Выходное отверстие трубки воздуховода
10. Сопло воздуходувки
11. ON/OFF переключатель

**ЗНАКОМСТВО С ВОЗДУХОДУВКОЙ**

См. Рисунок 1.  
 Безопасное использование данного устройства подразумевает ознакомление с информацией, изложенной в данном руководстве, а также хорошее знание будущего места эксплуатации устройства. Перед использованием ознакомьтесь с органами управления устройства.

**ТРУБКА ВОЗДУХОВОДА**

Трубка воздуховода монтируется на устройство без использования каких-либо инструментов.

**СБОРКА**

**⚠ ВНИМАНИЕ**

Во время сборки устройства, убедитесь, что блок батареи отсоединен. Это предотвратит преждевременный запуск устройства.

**СБОРКА ТРУБКИ ВОЗДУХОВОДА**

См. Рисунок 2.

- Вставьте трубку воздуховода в выходное отверстие воздуходувки, нажимая на соответствующий фиксатор.
- Совместите трубку воздуховода и крепежное отверстие до характерного щелчка фиксатора.
- Для удаления мокрой листвы или тяжелых объектов установите сопло на трубку воздуховода. Убедитесь в надлежащем креплении лапки сопла к трубке воздуховода.

**ЭКСПЛУАТАЦИЯ**

**⚠ ПРЕДУПРЕЖДЕНИЕ**

Будьте предельно внимательны и осторожны во время работы с устройством. Помните, что это поможет избежать травм.

**ИСПОЛЬЗОВАНИЕ ПО НАЗНАЧЕНИЮ**

Используйте устройство для целей, описанных ниже:

- Очистка твердых поверхностей, таких как тротуары и подъездные дорожки.
- Удаление опавшей листвы и другого небольшого мусора с дорожек, крыш и гаражей.

**▲ ПРЕДУПРЕЖДЕНИЕ**

Запрещено использовать не по назначению.

Для ознакомления с инструкцией по подзарядке обратитесь к руководству пользователя соответствующей модели батареи и зарядного устройства.

**Примечание:** Во избежание получения травм, во время переноски устройства отсоединяйте батарею и не касайтесь руками курка регулировки скорости работы.

**УСТАНОВКА БЛОКА БАТАРЕИ**

См. Рисунок 3.

- Установите батарею в воздуходувку. Совместите ребра корпуса батареи с пазами порта корпуса батареи на самой воздуходувке.
- Перед началом работы убедитесь, что фиксатор в нижней части батареи защелкнут и блок батареи надежно закреплен.

**⚠ ВНИМАНИЕ**

Устанавливая блок батареи в воздуходувку, убедитесь, что ребра на корпусе батареи совмещены с пазами порта батареи на самой воздуходувке. Батарея плотно встала на место крепления, и фиксатор должным образом защелкнут. Неправильная установка батареи может привести к повреждениям устройства.

**СНЯТИЕ БЛОКА БАТАРИ**

См. Рисунок 3.

- Отпустите курок изменения скорости (рис.2), чтобы остановить воздуходувку.
- Нажмите и удерживайте кнопку в нижней части блока аккумуляторной батареи.
- Извлеките батарею из воздуходувки.

**ЗАПУСК/ОСТАНОВКА ВОЗДУХОДУВКИ**

См. Рисунок 4.

Для запуска воздуходувки поверните переключатель и удерживайте курок изменения скорости (рис.2). Чем сильнее нажатие, тем выше скорость работы. Для остановки устройства, выключите переключатель.

**⚠ ПРЕДУПРЕЖДЕНИЕ**

Устройства, работающие от батареи, всегда находятся в рабочем состоянии. Следите, чтобы переключатель находился в положении OFF.

**РАБОТА С ВОЗДУХОДУВКОЙ**

См. Рисунок 5.

- Чтобы не допускать разбрасывания мусора, направляйте воздушный поток на внешнюю сторону кучи. Не направляйте воздушный поток в центр скопления мусора.
- Чтобы снизить уровень шума, ограничьте количество одновременно работающего оборудования.
- Используйте грабли и метлы, чтобы разрыхлить мусор прежде, чем приступить к его сдуванию. В пыльных условиях, немного увлажните мусор.
- Используя электрическую воздуходувку для уборки в саду и на лужайках, Вы можете сэкономить воду.
- Сдувайте мусор в направлении от детей, животных, открытых окон и машин.
- Очистите устройство после его использования! Должным образом утилизируйте мусор.

**ОБСЛУЖИВАНИЕ****⚠ ПРЕДУПРЕЖДЕНИЕ**

Во время ремонта используйте только оригинальные запасные части. Использование сторонних запчастей может привести к поломке устройства.

Во время очистки пластиковых деталей избегайте использования растворителей. Большинство растворителей разрушают пластиковые детали. Для очистки от пыли, смазки и масла используйте сухую ткань.

**⚠ ПРЕДУПРЕЖДЕНИЕ**

Не допускайте попадания бензина или смазочных материалов на пластиковые части устройства. Данные вещества содержат элементы, способные повредить или разрушить их.

**⚠ ПРЕДУПРЕЖДЕНИЕ**

Не пытайтесь модифицировать устройство или использовать несоответствующее дополнительное оборудование. Это является использованием прибора не по назначению и может привести к риску получения травмы.

**⚠ ПРЕДУПРЕЖДЕНИЕ**

Чтобы избежать травм, во время очистки или техобслуживания устройства, снимайте блок аккумуляторной батареи.

**ХРАНЕНИЕ ВОЗДУХОДУВКИ**

Перед хранением следует очистить воздуходувку. Хранить устройство в сухом, хорошо проветриваемом помещении, вдали от детей. Беречь от коррозионных веществ, таких как садовые химикаты и антигололедные соли.

- Храните и заряжайте батарею в прохладном месте. Температуры ниже или выше комнатной сокращают срок службы блока батареи.
- Никогда не храните батареи в разряженном состоянии. Дайте батарее остыть и максимально зарядите ее.
- Любая аккумуляторная батарея постепенно теряет заряд. Чем выше температура, тем быстрее уходит заряд. Если Вы не используете устройство долгое время, подзаряжайте батарею каждые два месяца. Это поможет продлить срок ее службы.

**УТИЛИЗАЦИЯ**

Отходы электротехнических изделий нельзя утилизировать как бытовой мусор. По вопросам вторичной переработки устройства свяжитесь с местным дилером.



Производитель:  
Чанчжоу Глоб Лтд.  
№65, Ксинганг Род, Зона Джонглоу, Чанчжоу, Китай  
Импортер ООО «Юнисоо Гарден»  
125466 г. Москва, Новокуркинское шоссе, д. 35 Россия

Мы оставляем за собой право на изменение комплектации, технических характеристик и внешнего вида моделей, без предварительного уведомления. Срок эксплуатации изделия 5 лет. Гарантийные обязательства указаны в гарантийном талоне.