

# 45-03882-KD

Want more information or assembly tips?



**Video  
Instruction  
Guide**

[youtube.com/c/agrifab](https://youtube.com/c/agrifab)

DEUTSCH .....	2	SVENSKA .....	12
ENGLISH.....	3	SUOMI.....	13
FRANÇAIS .....	4	POLSKI .....	14
ITALIANO .....	5	ČEŠTINA.....	15
NEDERLANDS.....	6	MAGYAR.....	16
ESPAÑOL .....	7	РУССКИЙ .....	17
PORTUGUÊS.....	8	SLOVENSKO.....	18
ΕΛΛΗΝΙΚΑ .....	9	 .....	19
DANSK.....	10		
NORSK.....	11		

## DEUTSCH

### SICHERHEITSINFORMATIONEN

1. Lesen Sie sich die Informationen auf der Chemikalienpackung bzgl. Anweisungen und Vorsichtshinweisen zur Handhabung und Verwendung durch.
2. Bei der Handhabung und Ausbringung von Rasen- und Gartenchemikalien sind sowohl Augen- als auch Handschutz zu tragen.
3. Die Bedienung des Traktors und der Streumaschine durch Kinder ist untersagt.

### BETRIEB

Es dürfen keine puderförmigen Rasenchemikalien verwendet werden. Bei diesen kommt es nicht zu einem zufriedenstellenden bzw. konsistenten Streumuster.

1. Schätzen Sie die Größe der zu bedeckenden Fläche ab und berechnen Sie die erforderliche Menge an Material.
2. Stellen Sie den verstellbaren Anschlag auf die in der Anwendungstabelle auf dieser Seite empfohlene Flussstellung. Beachten Sie außerdem die Anweisungen auf der Verpackung des auszubringenden Materials.
3. Stellen Sie sicher, dass sich der Steuerhebel in der Stellung "OFF" (AUS) befindet.
4. Befüllen Sie den Trichter und brechen Sie dabei die etwaigen Düngemittelklumpen auseinander.
5. Die Streumaschine in Bewegung setzen und den Steuerhebel nach vorne gegen den verstellbaren Anschlag in den Stellung "ON" (EIN) ziehen.
6. Stellen Sie den Steuerhebel immer in Stellung "OFF" (AUS) bevor Sie wenden oder anhalten.
7. Um eine gleichmäßige Bedeckung zu gewährleisten, muss bei jeder Durchfahrt sichergestellt sein, dass sich das Streumuster mit dem der vorherigen Durchfahrt leicht überlappt. Die ungefähre Streubreite für verschiedene Materialien ist in der Anwendungstabelle auf dieser Seite aufgeführt.
8. Für rechteckige Bereiche müssen Sie zwei Ausbringungen an den kurzen Enden vornehmen, um Wendebereiche zu schaffen. Für nicht rechteckige Bereiche müssen Sie zwei Ausbringungen entlang der gesamten Grenze vornehmen.
9. Stellen Sie beim Ausbringen von Düngemitteln mit Unkrautvernichtungsmitteln sicher, dass das Streumittel keine immergrünen Bäume, Blumen oder Sträucher trifft.

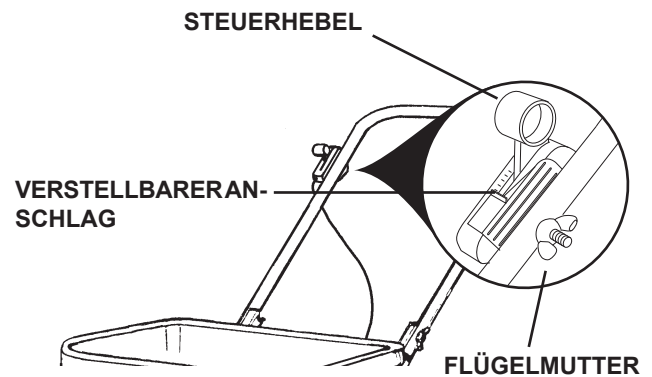
### LAGERUNG

1. Die Streumaschine muss nach jeder Benutzung entleert werden, wobei das übrig gebliebene Streugut in seinem Originalbeutel gelagert wird.
2. Spülen Sie das Innere des Trichters und das Äußere der Streumaschine [mit Wasser] aus und trocknen Sie diese vor der Lagerung ab.
3. An einem sauberen, trockenen Ort lagern.

### ANWENDUNGSTABELLE

MATERIALTYP	FLUSS-EINSTELLUNG	BREITE
DÜNGEMITTEL		
Granulat	3 - 5	2,4 m - 3 m
Pellet	3 - 5	3 m - 3,6 m
GRASSAMEN		
Fein	3 - 4	1,8 m - 2,1 m
Grob	4 - 5	2,4 m - 2,7 m
EISSCHMELZMITTEL	6 - 8	3 m - 3,6 m

**WICHTIG:** Die in der Tabelle aufgeführten Anwendungsraten werden sowohl durch die Luftfeuchtigkeit als auch durch den Feuchtigkeitsgehalt des Materials (Granulat und Pellet) beeinflusst. Ggf. sind geringfügige Änderungen an der Einstellung erforderlich, um für diese Bedingungen zu kompensieren.



### WARTUNG

1. Ölen Sie die Lagerungen des sich frei drehenden Rads mindestens einmal pro Jahr, nach Bedarf auch häufiger.
2. Ölen Sie die Nylonmuffen im Rahmenrohr und in der Querverstrebung mindestens einmal pro Jahr, nach Bedarf auch häufiger.
3. Bringen Sie auf das Getriebe nach Bedarf eine dünne Schicht Schmierfett auf.
4. Vor jedem Einsatz ist eine gründliche Sichtprüfung der Streumaschine auf etwaige Schrauben und Muttern, die sich gelöst haben könnten, erforderlich. Etwaige lose Schrauben und Muttern müssen erneut angezogen werden.
5. Bitte stellen Sie vor jedem Einsatz sicher, dass die Reifen hinreichend Druck haben. Überschreiten Sie nicht den empfohlenen Maximaldruck, der auf dem Reifen aufgedruckt ist.



**WARNHINWEIS:** Zu stark aufgepumpte Reifen können explodieren und zu schweren Verletzungen führen. Um Verletzungen zu vermeiden, dürfen Sie NIEMALS Reifen über den maximalen Druck, der an der Seitenwand des Reifens aufgedruckt ist, hinaus aufpumpen. Nutzen Sie für ein sicheres Aufpumpen von Reifen IMMER eine Handpumpe.

## ENGLISH

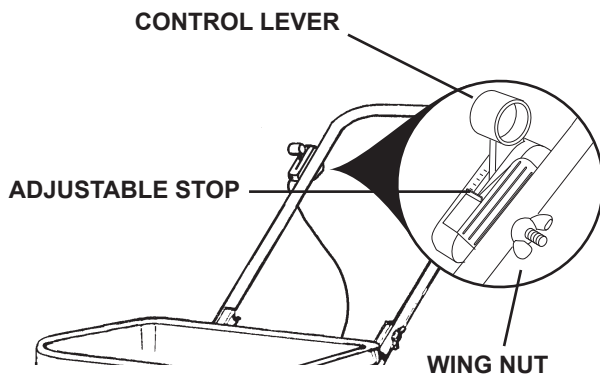
### SAFETY INFORMATION

1. Read the information on the chemical package for instructions and cautions on handling and applying.
2. Wear eye and hand protection when handling and when applying lawn or garden chemicals.
3. Never allow children to operate the vehicle or spreader.

### OPERATION

Do not use powdered lawn chemicals. They do not give a satisfactory or consistent broadcast pattern.

1. Estimate the size of the area to be covered and calculate the amount of material required.
2. Set the adjustable stop according to the flow setting recommended in the application chart on this page. Also refer to the instructions on the packaging for the material to be spread.
3. Make sure the control lever is in the "OFF" position.
4. Fill the hopper, breaking up any lumpy fertilizer.
5. Start the spreader in motion and then pull the control lever forward against the adjustable stop to the "ON" position.
6. Always move the control lever to the "OFF" position before turning or stopping.
7. To ensure uniform coverage, make each pass so that the broadcast pattern slightly overlaps the pattern from the previous pass. The approximate broadcast widths for different materials are shown in the application chart on this page.
8. For rectangular areas, make two passes across the short ends to create turning areas. For non-rectangular areas, make two passes around the entire border.
9. When broadcasting weed control fertilizers, make sure the broadcast pattern does not hit evergreen trees, flowers or shrubs.



### APPLICATION CHART

TYPE MATERIAL	FLOW SETTING	SPREAD WIDTH
FERTILIZER		
Granular	3 - 5	2,4 m - 3 m
Pelleted	3 - 5	3 m - 3,6 m
GRASS SEED		
Fine	3 - 4	1,8 m - 2,1 m
Coarse	4 - 5	2,4 m - 2,7 m
ICE MELTER	6 - 8	3 m - 3,6 m

TYPE MATERIAL	FLOW SETTING	SPREAD WIDTH
FERTILIZER		
Granular	3 - 5	8' - 10'
Pelleted	3 - 5	10' - 12'
GRASS SEED		
Fine	3 - 4	6' - 7'
Coarse	4 - 5	8' - 9'
ICE MELTER	6 - 8	10' - 12'

**IMPORTANT:** Minor setting adjustments may be necessary to compensate for humidity and moisture content of the material.

### STORING

1. Empty the spreader after each use, storing left over material in its original bag.
2. Rinse the inside of the hopper and the exterior of the spreader and dry off before storing.
3. Store in a clean, dry area.

### MAINTENANCE

1. Oil the free spinning wheel once a year or more often as needed.
2. Oil the nylon bushings in the frame tube and the cross brace once a year or more often as needed.
3. Apply a light coating of grease to the gears as needed.
4. Before each use make a thorough visual check of the spreader for any bolts and nuts which may have loosened. Retighten any loose bolts and nuts.
5. Make sure the tires are adequately inflated. Do not inflate beyond the maximum pressure printed on the tire.



**WARNING:** Over-inflated tires can explode, causing serious injury. To avoid injury, NEVER inflate tires beyond the maximum pressure printed on the sidewall of the tire. ALWAYS use a hand pump to safely inflate tires.

## FRANÇAIS

### CONSIGNES DE SÉCURITÉ

1. Lire les informations sur l'emballage du produit chimique pour connaître les instructions et mises en garde relatives à sa manipulation et son application.
2. Porter des lunettes protectrices et des gants pendant la manipulation et l'épandage de produits pour la pelouse ou le jardin.
3. Ne jamais laisser des enfants utiliser le tracteur ou l'épandeur.

### FONCTIONNEMENT

Ne pas utiliser de produits chimiques en poudre pour gazon. Leur épandage n'est ni satisfaisant ni uniforme.

1. Évaluer la surface à couvrir et calculer la quantité de produit nécessaire.
2. Régler la butée réglable en fonction du débit préconisé dans le tableau d'application ci-contre. Consulter également les instructions de l'emballage du produit à épandre.
3. S'assurer que le levier de commande se trouve sur la position « arrêt » (OFF).
4. Remplir la trémie, en effritant les éventuels grumeaux d'engrais.
5. Mettre l'épandeur en mouvement puis tirer le levier de commande vers l'avant pour le mettre contre la butée réglable sur la position « marche » (ON).
6. Ramener systématiquement le levier de commande en position « arrêt » (OFF) avant tout virage ou avant l'arrêt du véhicule.
7. Pour assurer un épandage uniforme, effectuer chaque passe de sorte que sa couverture recouvre légèrement celle de la passe précédente. Les largeurs approximatives de couverture pour différents produits sont indiquées dans le tableau d'application ci-contre.
8. Pour les zones rectangulaires, faire deux passages aux extrémités en largeur pour créer des zones permettant de tourner. Pour les zones non-rectangulaires, faire deux passages sur la totalité du périmètre.
9. Lors de l'épandage d'engrais désherbants, s'assurer que l'aire d'épandage ne touche pas d'arbres à feuillage persistant, de fleurs ni d'arbustes.

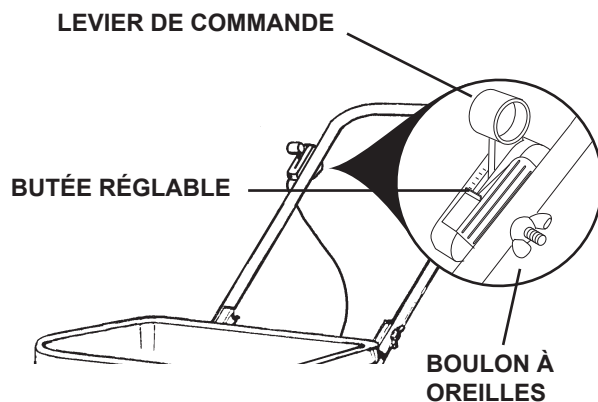
### ENTREPOSAGE

1. Vider l'épandeur après chaque utilisation, et remettre le produit inutilisé dans son sac d'origine.
2. Avant de ranger l'épandeur, rincer l'intérieur de la trémie et l'extérieur de l'épandeur, et laisser sécher.
3. Entreposer dans un local propre et sec.

TABLEAU D'APPLICATION

TYPE DE PRODUIT	RÉGLAGE DE DÉBIT	LARGEUR D'ÉPANDAGE
ENGRAIS		
En granulés	3 - 5	2,4 m - 3 m
En pastilles	3 - 5	3 m - 3,6 m
GRAINES DE GAZON		
Fines	3 - 4	1,8 m - 2,1 m
Grosses	4 - 5	2,4 m - 2,7 m
PRODUITS DE DÉGLAÇAGE	6 - 8	3 m - 3,6 m

**IMPORTANT** : Les taux d'application indiqués dans le tableau varient en fonction de l'humidité ambiante et du taux d'humidité du produit (taille des granulés). Il pourra être nécessaire d'effectuer des réglages mineurs pour compenser les conditions atmosphériques.



### ENTRETIEN

1. Huiler la roue libre une fois par an, voir plus souvent, à la demande.
2. Huiler la bague en nylon du tube du cadre et la panne une fois par an, ou plus souvent à la demande.
3. Recouvrir les engrenages d'une légère couche, à la demande.
4. Avant chaque utilisation, effectuer une vérification visuelle approfondie de l'épandeur, pour vérifier qu'aucun boulon ou écrou n'est desserré. Resserrer tout boulon ou écrou éventuellement desserré.
5. Vérifier que les pneus sont correctement gonflés. Ne pas les gonfler au-delà de la pression maximale figurant sur le pneu.

**AVERTISSEMENT** : Tout pneu surgonflé est susceptible d'exploser, provoquant des blessures graves. Pour éviter toute blessure, NE JAMAIS gonfler les pneus au-delà de la pression maximale imprimée sur le flanc du pneu. TOUJOURS utiliser une pompe à main pour gonfler les pneus en toute sécurité.



## ITALIANO

### INFORMAZIONI SULLA SICUREZZA

1. Leggere le istruzioni e le precauzioni riportate sulle etichette dei prodotti chimici da movimentare e da applicare.
2. Indossare guanti ed occhiali di protezione durante la movimentazione e l'applicazione di sostanze chimiche per il prato o per il giardino.
3. Non permettere mai ai bambini di azionare il trattore o il distributore.

### FUNZIONAMENTO

Non usare prodotti chimici in polvere per il prato. Non producono passate uniformi o soddisfacenti.

1. Stimare l'area da coprire e calcolare la quantità di materiale necessaria.
2. Impostare l'arresto regolabile in conformità all'impostazione della portata consigliata nella tabella delle applicazioni riportata in questa pagina. Fare anche riferimento alle istruzioni riportate sulla confezione del materiale da applicare.
3. Verificare che la leva di comando sia in posizione "OFF".
4. Riempire la tramoggia, rompendo gli eventuali grumi di fertilizzante.
5. Mettere in moto il distributore e poi tirare la leva di comando in avanti, contro il fermo dell'arresto regolabile, nella posizione "ON".
6. Spostare sempre la leva di comando nella posizione "OFF" prima di girarsi o di fermarsi.
7. Per ottenere una copertura uniforme, distanziare le passate facendo sì che le distribuzioni di ciascuna passata si sovrappongano leggermente. Le distanze approssimate di distribuzione sono indicate a seconda dei vari materiali nella tabella delle applicazioni riprodotta in questa pagina.
8. Nel caso delle superfici rettangolari, eseguire due passate lungo i lati corti in modo da creare due aree di svolta. Nel caso delle superfici non rettangolari, eseguire due passate lungo l'intera circonferenza.
9. Quando vengono distribuiti concimi con diserbanti, accertarsi che la distribuzione non interessi alberi sempreverdi, fiori o cespugli.

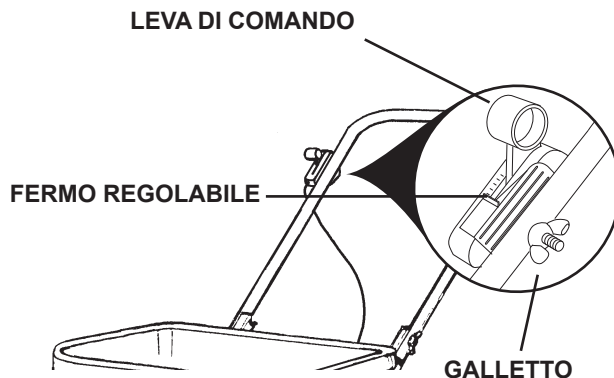
### CONSERVAZIONE

1. Svuotare il distributore dopo ogni uso, conservando il materiale rimasto nel sacco originale.
2. Sciacquare l'interno della tramoggia e l'esterno del distributore. Asciugare bene prima di effettuare il rimessaggio.
3. Conservare in un'area pulita ed asciutta.

TABELLA DELLE APPLICAZIONI

TIPO DI MATERIALE	IMPOSTAZIONE DELLA PORTATA	DISTANZA DI COPERTURA
FERTILIZZANTE		
Granulare	3 - 5	2,4 m - 3 m
Pelletizzato	3 - 5	3 m - 3,6 m
SEMENZINA		
Fine	3 - 4	1,8 m - 2,1 m
Grossa	4 - 5	2,4 m - 2,7 m
ANTIGHIACCIO	6 - 8	3 m - 3,6 m

**IMPORTANTE!** I tassi di applicazione indicati in tabella sono influenzati dall'umidità e dall'idratazione del materiale (granuli e pellet). Leggeri ritocchi delle impostazioni sono sufficienti per compensare questa condizione.



### MANUTENZIONE

1. Oliare la ruota folle una volta l'anno o più spesso, secondo le necessità.
2. Oliare le boccole in nailon del tubo del telaio e la traversa una volta l'anno o più spesso, secondo le necessità.
3. Applicare un velo di grasso sugli ingranaggi, secondo le necessità.
4. Prima di ogni uso, eseguire una attenta verifica visuale del distributore, alla ricerca di viti e dadi allentati. Serrare la bulloneria lasca.
5. Accertare il gonfiaggio adeguato dei pneumatici. Non superare la pressione massima di gonfiaggio specificata sulla gomma.

**AVVERTENZA:** Pneumatici eccessivamente gonfi possono esplodere, provocando lesioni gravi. Al fine di evitare lesioni, non gonfiare MAI gli pneumatici al di sopra della pressione massima stampata sul lato dello pneumatico. Per gonfiare gli pneumatici, utilizzare SEMPRE una pompa manuale.



## NEDERLANDS

### VEILIGHEIDSGEINFORMATIE

1. Lees de informatie op de verpakking van de chemicaliën waarin u instructies en waarschuwingen vindt over het hanteren en gebruik.
2. Draag een veiligheidsbril en handschoenen wanneer u gazon- of tuinchemicaliën hanteert of strooit.
3. U mag nooit kinderen de tractor of strooiwagen laten bedienen.

### BEDIENING

Niet geschikt voor chemicaliën in poedervorm. Bij gebruik van poeder is het verspreidingspatroon gebrekkig of onregelmatig.

1. Schat het aantal vierkante meter van het terrein dat wilt bestrooien en bereken hoeveel materiaal daarvoor nodig is.
2. Stel de vleugelmoer af op de stand die in het onderstaande diagram met aanbevolen hoeveelheden is vermeld. Kijk ook naar de instructies op de chemicaliënverpakking voor de hoeveelheid te strooien materiaal.
3. Controleer of de toevoerhendel in stand OFF staat.
4. Vul de trechter en knijp de kluiten in de kunstmest fijn.
5. Begin met de strooiwagen te rijden en duw dan pas de toevoerhendel naar voren tegen de vleugelmoer aan op stand ON.
6. U moet de toevoerhendel altijd in stand OFF zetten voordat u keert of stopt.
7. Om voor een gelijkmatige dekking te zorgen, maakt u elke ronde zo dat het verspreidingspatroon iets overlapt met de vorige ronde. De verspreidingsbreedte is bij benadering opgegeven voor de diverse materialen in de toepassingsgrafiek op deze pagina.
8. Op rechthoekige gazons rijdt u tweemaal langs de korte kanten om er de draaien te maken. Voor alle andere vormen rijdt u tweemaal rondom de hele buitenrand.
9. Zorg er bij het strooien van kunstmest met onkruidverdelgers voor dat het verspreidingspatroon geen groenblijvende bomen, planten of struiken raakt.

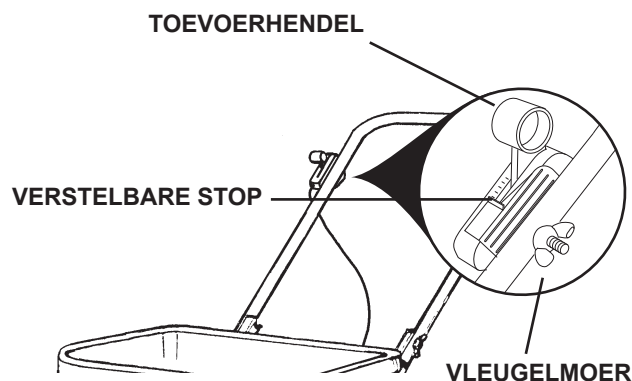
### STALLEN

1. Maak de strooiwagen na gebruik altijd leeg en giet het overgebleven materiaal in de originele zak terug.
2. De binnenkant van de trechter en de buitenkant van de strooier afspoelen en goed laten drogen alvorens u de strooiwagen stalt.
3. Op een schone, droge plaats stallen.

HOEEVEELHEDENDIAGRAM

TYPE MATERIAAL	STROOISTAND	BREEDTE
KUNSTMEST		
Korrels	3 - 5	2,4 m - 3 m
Balletjes	3 - 5	3 m - 3,6 m
GRASZAAD		
Fine	3 - 4	1,8 m - 2,1 m
Coarse	4 - 5	2,4 m - 2,7 m
DOOIMIDDEL	6 - 8	3 m - 3,6 m

**LET OP!** Luchtvochtgehalte en de vochtigheidsgraad van het materiaal (korrels en balletjes) beïnvloeden de verhoudingen in de grafiek. Er kunnen wat kleine bijstellingen nodig zijn om deze omstandigheden te compenseren.



### ONDERHOUD

1. Olie het vrij draaiende wiel eens per jaar en zo nodig vaker.
2. Olie de nylon loopbus in het frame en de dwarsversterking eens per jaar en zo nodig vaker.
3. Smeer zo nodig een dun laagje vet op de tandraden.
4. Alvorens de strooiwagen te gebruiken kijkt u of er bouten en moeren op de strooiwagen los zijn geraakt. Draai alle losgekomen bouten en moeren weer goed vast.
5. Controleer of de bandenspanning goed is. Pomp de banden nooit harder op dan de maximumspanning die op de band is gedrukt.



**WAARSCHUWING:** Te hard opgeblazen banden kunnen exploderen met ernstig letsel als gevolg. Om letsel te vermijden moet u de banden NOOIT meer opblazen dan de maximumdruk als afgedrukt op de zijwand van de band. Gebruik ALTIJD een handpomp om de banden veilig op te blazen.

## ESPAÑOL

### REGLAS DE SEGURIDAD

1. Lea las instrucciones y las precauciones de la etiqueta del producto químico respecto a la manipulación y aplicación de productos químicos.
2. Use protección para los ojos y las manos cuando manipule y aplique productos químicos para el césped o jardín.
3. No permita que los niños operen el tractor o el esparcidor.

### FUNCIONAMIENTO

No utilice productos químicos en polvo para césped. No permiten obtener un patrón de voleo satisfactorio u homogéneo.

1. Determine el área aproximada que se cubrirá y calcule la cantidad de material requerido.
2. Determine la detención ajustable según se recomienda en los ajustes de flujo de la tabla de aplicación de esta página. Además, consulte las instrucciones en el envase del material a esparcir.
3. Asegúrese que la palanca de control siempre esté en posición "OFF".
4. Llene la tolva, rompa cualquier terrón de fertilizante.
5. Ponga el esparcidor en movimiento y luego lleve la palanca de control hacia adelante, contra la detención ajustable, hasta la posición "ON".
6. Siempre lleve la palanca de control a la posición "OFF" antes de hacer girar o detener el esparcidor.
7. Para asegurar una cobertura uniforme, siga un patrón de voleo que permite que una pasada se superponga levemente sobre la anterior. El ancho de la pasada de voleo aproximada para diferentes materiales se muestra en la tabla de aplicación de esta página.
8. En áreas rectangulares, pase dos veces encima de los lados más cortos para crear zonas de giro. En áreas que no son rectangulares, pase dos veces alrededor de todo el borde.
9. Al volear fertilizantes para el control de hierba mala, asegúrese de que el patrón de voleo no llegue a los árboles de hojas perennes, flores ni arbustos.

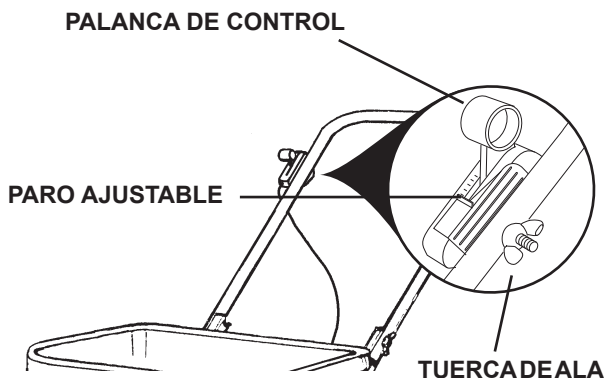
### ALMACENAMIENTO

1. Vacíe el esparcidor después de cada uso y guarde el material sobrante en su bolsa original.
2. Enjuague el interior de la tolva y el exterior del esparcidor y seque antes de guardarlo.
3. Almacene en un lugar limpio y seco.

TABLA DE APLICACIONES

TIPO DE MATERIAL	RÉGIMEN DE FLUJO	ANCHO DE VOLEO
FERTILIZANTE		
Gránulo	3 - 5	2,4 m - 3 m
Microgránulo	3 - 5	3 m - 3,6 m
SEMILLA DE CÉSPED		
Fina	3 - 4	1,8 m - 2,1 m
Gruesa	4 - 5	2,4 m - 2,7 m
PARA DERRETIR HIELO	6 - 8	3 m - 3,6 m

**IMPORTANTE:** Los regímenes de aplicación que aparecen en la tabla se ven afectados por la humedad y el contenido de humedad del material (granular o microgránulos). Puede que sea necesario hacer pequeños ajustes para compensar en caso se presenten estas condiciones.



### MANTENIMIENTO

1. Aplique aceite a la rueda con giro libre una vez al año o con más frecuencia, si es necesario.
2. Aplique aceite a los cojinetes de nylon del tubo de la estructura y al soporte transversal una vez al año o con más frecuencia, si es necesario.
3. Aplique una capa delgada de grasa a los engranajes, según sea necesario.
4. Antes de cada uso, haga una inspección visual minuciosa del esparcidor para verificar que no hayan pernos ni tuercas flojos. Vuelva a apretar los pernos y tuercas flojos.
5. Asegúrese de que los neumáticos estén inflados correctamente. No infle a más de la presión máxima impresa en el neumático.



**ADVERTENCIA:** Los neumáticos excesivamente inflados pueden explotar y provocar lesiones serias. Para evitar lesiones, NUNCA infle los neumáticos por encima de la presión máxima que aparece impresa en la cubierta del neumático. Utilice SIEMPRE una bomba manual para inflar los neumáticos de manera segura.

## PORTUGUÊS

### INFORMAÇÕES DE SEGURANÇA

1. Leia as informações sobre o "pacote" de produtos químicos, para obter instruções e precauções de manipulação e aplicação.
2. Use protecções para os olhos e para as mãos quando manipular e quando aplicar produtos químicos para relvados e jardins.
3. Nunca permita que crianças operem o tractor nem a máquina espalhadora.

### FUNCIONAMENTO

Não use produtos químicos pulverizados para a relva. Eles não proporcionam um padrão de espalhamento consistente nem satisfatório.

1. Faça uma estimativa do tamanho da área a ser coberta e calcule a quantidade de material necessário.
2. Fixe o batente ajustável de acordo com o ponto de regulação do escoamento (caudal) recomendado no quadro de aplicação nesta página. Consulte também as instruções que estão na embalagem do material a ser espalhado.
3. Assegure-se de que a alavanca de controlo está na posição "OFF" (CORTADO ou FECHADO).
4. Encha a tremonha, desfazendo quaisquer torrões do adubo.
5. Ponha a máquina espalhadora em movimento e depois puxe a alavanca de controlo para a frente contra o batente ajustável, para a posição "ON" (FUNCIONAMENTO).
6. Mova sempre a alavanca de controlo para a posição "OFF" (CORTADO ou FECHADO) antes de fazer uma curva ou de parar.
7. Para assegurar uma cobertura uniforme, faça cada passagem de modo que o padrão de espalhamento se sobreponha ligeiramente ao padrão da passagem anterior. As larguras de espalhamento para diversos materiais mostram-se no quadro de aplicação, nesta página.
8. Para áreas rectangulares, faça duas passagens pelas extremidades dos lados mais curtos, para criar áreas de curva. Para áreas não rectangulares, faça duas passagens em volta de todo o perímetro.
9. Quando espalhar adubos com produtos de controlo de plantas nocivas, assegure-se de que o padrão de espalhamento não alcance árvores perenes (coníferas), flores nem arbustos.

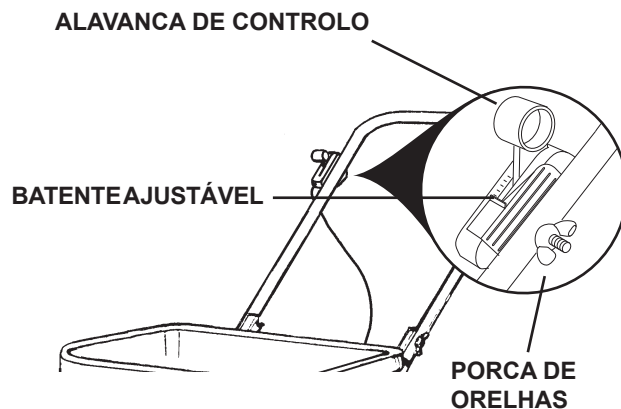
### ARMAZENAGEM

1. Esvazie a máquina de espalhar depois de cada uso, armazenando o material que sobrou na sua embalagem original.
2. Lave a parte de dentro da tremonha e a parte exterior da máquina de espalhar, e deixe secar antes de armazenar.
3. Armazene numa área limpa e seca.

### QUADRO DE APLICAÇÃO

TIPO DE MATERIAL	REGULAÇÃO DO ESCOAMENTO	LARGURA DE APLICAÇÃO
ADUBO		
Granular fino	3 - 5	2,4 m - 3 m
Granular grosso (aglomerados)	3 - 5	3 m - 3,6 m
SEMENTES DE RELVA		
Finas	3 - 4	1,8 m - 2,1 m
Grosseiras	4 - 5	2,4 m - 2,7 m
PRODUTO PARA DERRETER GELO	6 - 8	3 m - 3,6 m

**IMPORTANTE:** As taxas da aplicação que se mostram no quadro são afectadas pela humidade ambiente e pelo conteúdo de humidade do material (granular fino e grosso). Poderão ser necessários alguns pequenos ajustes para compensar estas condições.



### MANUTENÇÃO

1. Lubrifique com óleo a roda giratória uma vez por ano ou mais frequentemente conforme seja necessário.
2. Lubrifique com óleo as chumaceiras no tubo da estrutura e na travessa de reforço uma vez por ano ou com maior frequência conforme necessário.
3. Aplique uma ligeira camada de massa lubrificante às engrenagens, conforme seja necessário.
4. Antes de cada uso, faça uma inspecção visual completa da máquina espalhadora para detectar quaisquer pernos ou porcas que se possam ter desapertado. Volte a apertar quaisquer pernos e porcas soltos.
5. Certifique-se de que os pneus estejam adequadamente cheios de ar. Não encha os pneus para além da pressão máxima impressa no pneu.

**ADVERTENCIA:** Pneus demasiado cheios podem rebentar, causando lesões graves. Para evitar lesões, NUNCA encher os pneus para além da pressão máxima impressa na parte lateral do pneu. Usar SEMPRE uma bomba manual para encher os pneus com segurança.





## ΕΛΛΗΝΙΚΑ

### ΠΛΗΡΟΦΟΡΙΕΣ ΑΣΦΑΛΕΙΑΣ

1. Διαβάστε τις πληροφορίες στο πακέτο χημικών για οδηγίες και προειδοποιήσεις σχετικά με το χειρισμό και την εφαρμογή.
2. Να φοράτε προστατευτικά ματιών και χεριών όταν χειρίζεστε χημικές ουσίες κατά την εφαρμογή στο γκαζόν ή στον κήπο.
3. Ποτέ μην αφήνετε παιδιά να χειρίζονται τον ελκυστήρα ή το διανομέα.

### ΛΕΙΤΟΥΡΓΙΑ

Μην χρησιμοποιείτε χημικά γκαζόν σε σκόνη. Δεν δίνουν ικανοποιητικό ή σταθερό σχέδιο διανομής.

1. Υπολογίστε το μέγεθος της περιοχής που πρέπει να καλυφθεί και υπολογίστε την ποσότητα των υλικών που απαιτούνται.
2. Ρυθμίστε το ρυθμιζόμενο στοπ σύμφωνα με τη ρύθμιση ροής που συνιστάται στον πίνακα της εφαρμογής αυτής στην παρούσα σελίδα. Επίσης αναφερθείτε στις οδηγίες της συσκευασίας για το υλικό που πρόκειται να διανέμετε.
3. Βεβαιωθείτε ότι ο μοχλός χειρισμού είναι στη θέση OFF [κλειστός].
4. Γεμίστε τη δεξαμενή, σπάζοντας τα μεγάλα κομμάτια λιπάσματος.
5. Ξεκινήστε να κινείτε το διανομέα και στη συνέχεια τραβήξτε το μοχλό χειρισμού προς τα εμπρός μέχρι το ρυθμιζόμενο στοπ στη θέση "ON".
6. Πάντα να μετακινείτε το μοχλό χειρισμού στη θέση "OFF" πριν κάνετε στροφή ή σταματήσετε.
7. Για να διασφαλιστεί η ομοιόμορφη κάλυψη, κάνετε κάθε πέρασμα, έτσι ώστε το σχέδιο διανομής να επικαλύπτει ελαφρώς σχέδιο από το προηγούμενο πέρασμα. Τα κατά προσέγγιση πλάτη διανομής για τα διάφορα υλικά που εμφανίζονται στον πίνακα εφαρμογής στην παρούσα σελίδα.
8. Για ορθογώνιες περιοχές, κάνετε δύο περάσματα σε όλα τα μικρά άκρα για να δημιουργήσετε περιοχή για στροφές. Για τις μη-ορθογώνιες περιοχές, κάνετε δύο περάσματα γύρω από όλα τα σύνορα.
9. Όταν διανέμετε λιπάσματα ελέγχου ζιζανίων, βεβαιωθείτε ότι το σχέδιο διαδρομής δεν χτυπάει αειθαλή, λουλούδια ή θάμνους.

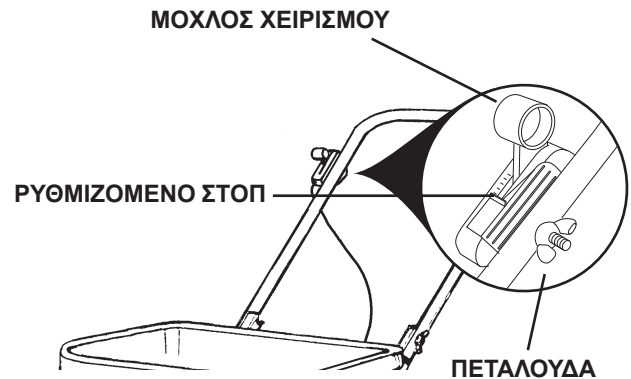
### ΦΥΛΑΞΗ

1. Αδειάστε το διανομέα μετά από κάθε χρήση, αποθηκεύοντας το υπόλοιπο στο πάνω μέρος του απομένοντος υλικού στον αρχικό σάκο.
2. Ξεπλύνετε το εσωτερικό της δεξαμενής και το εξωτερικό του διανομέα και στεγνώστε το πριν την αποθήκευση.
3. Αποθηκεύστε σε καθαρό, ξηρό χώρο.

### ΠΙΝΑΚΑΣ ΕΦΑΡΜΟΓΗΣ

ΤΥΠΟΣ ΥΛΙΚΟΥ	ΡΥΘΜΙΣΗ ΡΟΗΣ	ΠΛΑΤΟΣ
ΛΙΠΑΣΜΑ		
Κοκκώδης	3 - 5	2,4 m - 3 m
Σφαιρίδια	3 - 5	3 m - 3,6 m
ΣΠΟΡΟΣ ΚΑΖΟΝ		
Μικροί κόκκοι	3 - 4	1,8 m - 2,1 m
Μεγάλοι κόκκοι	4 - 5	2,4 m - 2,7 m
ΑΛΑΤΙ ΓΙΑ ΠΑΓΟ	6 - 8	3 m - 3,6 m

**ΣΗΜΑΝΤΙΚΟ:** Τα ποσοστά εφαρμογής που εμφανίζονται στο διάγραμμα που επηρεάζεται από την υγρασία και την υγρασία που περιέχεται στο υλικό (κοκκώδες και pellet). Μπορεί να χρειάζονται μερικές μικρές προσαρμογές ρύθμισης για να αντισταθμίσει αυτή την κατάσταση.



### ΣΥΝΤΗΡΗΣΗ

1. Λιπάνετε τον ελεύθερο τροχό, τουλάχιστον μία φορά το χρόνο ή πιο συχνά, όπως απαιτείται.
2. Λιπάνετε τα νάιλον έδρανα στο σωλήνα του πλαισίου και στο εγκάρσιο στήριγμα τουλάχιστον μία φορά το χρόνο, ή πιο συχνά, όπως απαιτείται.
3. Απλώστε ένα ελαφρό στρώμα γράσου στα γρανάζια, όπως απαιτείται.
4. Πριν από κάθε χρήση να κάνετε ενδελεχή οπτικό έλεγχο του διανομέα για τυχόν χαλαρές βίδες και παξιμάδια. Σφίξτε τυχόν χαλαρές βίδες και παξιμάδια.
5. Βεβαιωθείτε ότι τα ελαστικά είναι φουσκωμένα επαρκώς. Μη διογκώνετε πέρα από τη μέγιστη πίεση που αναγράφεται στο ελαστικό.

**ΠΡΟΣΟΧΗ:** Οι παραφουσκωμένοι τροχοί μπορεί να εκραγούν προκαλώντας σοβαρά τραύματα. Προς αποφυγή τούτου, ΜΗΝ φουσκώνετε τους τροχούς περισσότερο από τη μέγιστη πίεση που αναφέρεται στο πλάγιο μέρος τους. ΠΑΝΤΑ χρησιμοποιείτε τρόμπα χειρός για το ασφαλές φούσκωμα των τροχών.



## DANSK

### SIKKERHEDSINFORMATION

1. Læs informationen på den kemiske pakke for anvisninger og forholdsregler ved håndtering og spredning.
2. Brug øje- og håndbeskyttelse under håndtering, og når du spreder plæne- eller havekemikalier.
3. Lad aldrig børn køre traktoren eller sprederen.

### ANVENDELSE

Brug ikke plænekemikalier i pulverform. De giver ikke et tilfredsstillende og ensartet spredningsmønster.

1. Udregn størrelsen af det område, der skal dækkes, og udregn den mængde materiale, der er behov for.
2. Indstil det justerbare stop iht. de anbefalede flowindstillinger i spredningsskemaet her på siden. Se også anbefalingerne på indpakningen med det materiale, der skal spredes.
3. Se efter, at kontrolhåndtaget er i lukket ("OFF") stilling.
4. Fyld spredekassen, idet du skiller klumper af gødning ad.
5. Begynd at køre med sprederen, og træk så kontrolhåndtaget fremad imod den justerbare stopskruer til åben ("ON") stilling.
6. Sæt altid kontrolhåndtaget i OFF stilling før du vender eller standser.
7. For at sikre ensartet dækning skal du køre hver bane således, at spredningsmønsteret overlapper den sidste bane en smule. Den omtrentlige spredningsbredde for forskellige materialer er vist i spredningsskemaet på denne side.
8. Køør to baner på tværs af enderne af rektangulære områder for at lave et vendeområde. Køør to baner hele vejen rundt langs kanten af ikke-rektangulære områder.
9. Når du spreder gødning med ukrudtsgift skal du passe på, at spredningsmønsteret ikke rammer stedsegrønne træer, blomster eller buske.

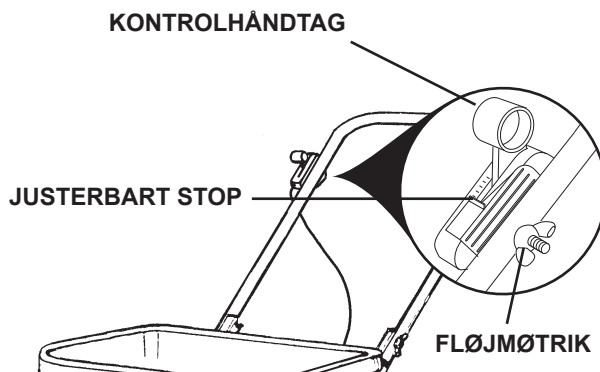
### OPBEVARING

1. Tøm sprederen efter hver brug, og opbevar overskydende materiale i dets oprindelige pose.
2. Skyl indersiden af spredekassen og sprederens ydre, og tør den af før opbevaring.
3. Opbevar på et rent, tørt sted.

### SPREDNINGSSKEMA

MATERIALETYPE	FLOW-INDSTILLING	BREDDE
GØDNING		
Grynet	3 - 5	2,4 m - 3 m
Piller	3 - 5	3 m - 3,6 m
GRÆSFRØ		
Fint	3 - 4	1,8 m - 2,1 m
Groft	4 - 5	2,4 m - 2,7 m
ISSMELTNINGS-MATERIALE	6 - 8	3 m - 3,6 m

**VIGTIGT:** Spredningstætheden som vist i skemaet afhænger af fugtigheden og af fugtighedsindholdet af materialet (grynet eller piller). Mindre justering af indstillingen kan være nødvendig for at kompensere for disse forskelligheder.



### VEDLIGEHOLDELSE

1. Smør det fritløbende hjul med olie en gang om året eller oftere efter behov.
2. Smør nylonbøsningerne i chassistrørene og tværstiveren med olie en gang om året eller oftere efter behov.
3. Påfør et tyndt lag smørefedt på tandhjulene efter behov.
4. Se sprederen grundigt efter, før hver brug for bolte og møtrikker, som kan have løsnet sig. Stram løse bolte og skruer.
5. Tjek, at dækkene har tilstrækkeligt med luft i. Dækkene må ikke pumpes op til mere end det maksimale tryk angivet på dækkene.



**ADVARSEL:** For højt dæktryk kan resultere i punktering, hvilket kan medføre alvorlig personskade. For at undgå personskade skal det sikres, at dækkene ALDRIG overstiger deres maksimale dæktryk, som er trykt på siden af hvert dæk. Brug ALTID en håndpumpe til sikker oppumpning af dækkene.

## NORSK

### SIKKERHETSREGLER

1. Les informasjonen på pakken med kjemikalier for instruksjoner og forholdsregler for håndtering og bruk.
2. Bruk vernebriller og -hansker ved håndtering og ved bruk av plen- eller hagekjemikalier.
3. La aldri barn betjene traktoren eller sprederen.

### DRIFT

Bruk ikke plenkjemikalier i pulverform. De gir ikke et tilfredsstillende eller jevnt spredningsmønster.

1. Beregn størrelsen på området som skal dekkes, og regn ut omtrent hvor mye materiale som kreves.
2. Innstill den justerbare stopperen i forhold til sprederinnstillingen som anbefales i skjemaet for påføring på denne siden. Se også instruksjonene på pakken til produktet som skal spres.
3. Kontroller at kontrollspaken er i "AV"-stilling.
4. Fyll sprederbeholderen, og bryt opp eventuelle klumper i gjødningen.
5. Start spredningen når sprederen er i bevegelse, og trekk deretter kontrollspaken forover mot den justerbare stopperen til "PÅ"-stillingen.
6. Skyv alltid kontrollspaken til "AV"-stilling før du snur eller stopper.
7. Du vil oppnå jevn dekning ved å kjøre frem og tilbake, slik at spredningsmønsteret overlapper litt av den forrige raden. Den omtrentlige spredningsbredden for ulike materialer vises i skjemaet for påføring på denne siden.
8. Kjør frem og tilbake i den korte enden av rektangulære områder for å lage snuområder. I ikke-rektangulære områder, kjører du rundt hele kanten to ganger.
9. Ved spredning av gjødsel med ugressdreper, må du være forsiktig så ikke spredningsmønsteret treffer eviggrønne trær, blomster eller busker.

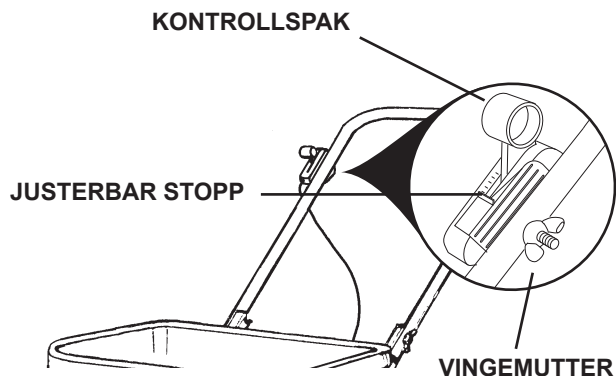
### OPPBEVARING

1. Tøm sprederen etter hver bruk, og oppbevar tiloversblivende materiale i originalemballasjen.
2. Skyll sprederbeholderen innvendig og utvendig, og tørk av den før den settes bort.
3. Oppbevares rent og tørt.

### SKJEMA FOR PÅFØRING

MATERIALTYPE	SPREDNINGS-INNSTILLING	BREDDE
GJØDSEL		
Kornet	3 - 5	2,4 m - 3 m
Pelletform	3 - 5	3 m - 3,6 m
GRESSFRØ		
Fint	3 - 4	1,8 m - 2,1 m
Grovt	4 - 5	2,4 m - 2,7 m
ISSMELTER	6 - 8	3 m - 3,6 m

**VIKTIG:** Luftfuktighet og materialets fuktighetsinnhold (kornet og pelletform) påvirker påføringshastighetene som vises i skjemaet. Det kan bli nødvendig å foreta noen mindre innstillinger for å kompensere for denne tilstanden.



### VEDLIKEHOLD

1. Smør frihjulet én gang per år, eller oftere ved behov.
2. Smør nylonbøssingene i rammerøret og på skråstøtten én gang per år, eller oftere ved behov.
3. Smør et tynt strøk med smørefett på tannhjulene ved behov.
4. Se grundig over sprederen før bruk, slik at det ikke forekommer løse bolter og mutrer. Trekk til eventuelle løse bolter og mutrer.
5. Kontroller at lufttrykket i dekkene er tilstrekkelig. Fyll ikke mer luft i dekkene enn til det maksimale lufttrykket som er angitt på dekket.



**ADVARSEL:** Over-opplåste dekk kan eksplodere og forårsake alvorlige skader. For å unngå uhell, **ALDRI** fyll dekkene over the maksimale trykket som står på siden av dekket. Bruk **ALLTID** en håndpumpe for å fylle dekkene på en trygg måte.

## SVENSKA

### SÄKERHETSINFORMATION

1. Läs informationen på förpackningen med kemikalierna för instruktioner och varningar om hantering och tillämpning.
2. Använd ögon- och handskydd när du handskas med spridaren och vid påfyllning av gräs- eller trädgårdskemikalier.
3. Låt aldrig barn använda traktorn eller spridaren.

### DRIFT

Använd inte gräsmattskemikalier i pulverform. De ger inte ett tillfredsställande eller konsekvent spridningsmönster.

1. Uppskatta storleken av det område som ska täckas och beräkna mängden material som krävs.
2. Ställ in det justerbara stoppet enligt flödesinställningen som rekommenderas i tillämpningsschemat på denna sida. Se även instruktionerna på förpackningen för det material som ska spridas.
3. Kontrollera att manöverspaken är i läget OFF (AV).
4. Fyll dispensertratten, bryt sönder alla klumpar i gödningsmedlet.
5. Sätt igång spridaren och dra sedan manöverspaken framåt mot det justerbara stoppet till läget ON (PÅ).
6. Flytta alltid manöverspaken till läget OFF (AV) innan du vänder eller stannar.
7. För att få jämn täckning, gör varje passage fram och till baka så att spridningsmönstret överlappar mönstret från föregående passage. Den ungefärliga spridningsbredden för olika material visas i tillämpningsschemat på denna sida.
8. För rektangulära områden kör två varv runt den korta änden för att skapa områden där du kan vända. För icke-rektangulära områden, kör två varv runt hela kanten.
9. Vid spridning av gödningsmedel med ogräskontroll, var säker på att spridningsmönstret inte når barrträd, blommor eller buskar.

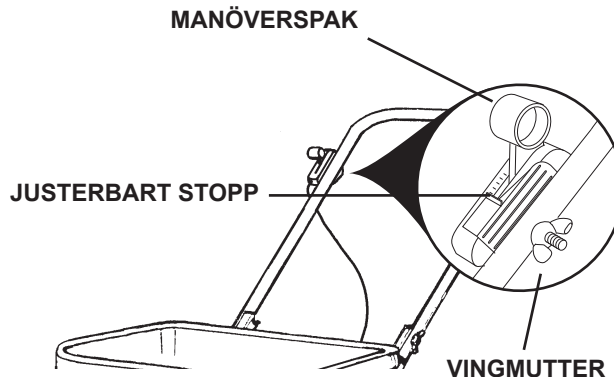
### FÖRVARING

1. Töm spridaren efter varje användning och förvara överblivet material i dess ursprungliga påse.
2. Skölj insidan av dispensertratten och spridarens yttre och torka av innan den sätts i förvaring.
3. Förvara på ren, torr plats.

### TILLÄMPNINGSSCHEMA

TYP AV MATERIAL	FLÖDES-INSTÄLLNING	BREDD
GÖDNINGSMEDEL		
Korn	3 - 5	2,4 m - 3 m
Pellet	3 - 5	3 m - 3,6 m
GRÄSFRÖ		
Fint	3 - 4	1,8 m - 2,1 m
Grovt	4 - 5	2,4 m - 2,7 m
ISSMÄLTNINGSMEDEL	6 - 8	3 m - 3,6 m

**VIKTIGT:** Flödesinställningar som visas i schemat påverkas av luftfuktighet och fuktnnehåll i materialet (korn och pellet). Vissa mindre justeringar av inställningen kan behövas för att utjämna dessa förhållanden.



### UNDERHÅLL

1. Olja frihjulet en gång om året eller oftare vid behov.
2. Olja nylonbussningarna i ramröret och tvärbalken en gång om året eller oftare vid behov.
3. Applicera ett tunt lager smörjfett på dreven vid behov.
4. Före varje användning, gör en noggrann visuell kontroll av alla bultar och muttrar på spridaren som kan ha lossnat. Dra åt alla lösa bultar och muttrar.
5. Kontrollera att däcken har rätt lufttryck. Överskrid inte maxtrycket som är visas på däckets när du fyller det med luft.



**VARNING:** Alltför luftfyllda däck kan explodera och orsaka allvarlig skada. För att undvika skador, fyll **ALDRIG** däck som överskrider utöver det högsta trycket som finns tryckt på däckets när du fyller det med luft.

## SUOMI

### TURVALLISUUSTIETOJA

1. Lue kemikaalipakkauksessa olevat käsittelyä ja levitystä koskevat ohjeet ja varoitukset.
2. Käytä suojakäsineitä ja silmiensuojainta torjunta-aineiden ja lannoitteiden käsittelyn ja levityksen aikana.
3. Älä anna koskaan lasten käyttää traktoria tai levitintä.

### KÄYTTÖ

Älä käytä jauhemaisia lannoitteita. Niillä ei saada tyydyttävää tai tasaista levityskuviota.

1. Arvioi käsiteltävän alueen pinta-ala ja laske tarvittava ainemäärä.
2. Aseta säädettävä rajoitin tällä sivulla olevassa käyttötaulukossa annettujen syöttöasetussuositusten mukaisesti. Tutustu myös levitettävän aineen pakkauksessa oleviin ohjeisiin.
3. Varmista, että säätövipu on POIS-asennossa.
4. Täytä säiliö ja riko kaikki lannoitekokareet.
5. Käynnistä levitin sen liikkeessä ja vedä sitten säätövipu eteenpäin säädettävää rajoitinta vasten PÄÄLLÄ-asentoon.
6. Siirrä säätövipu aina POIS-asentoon ennen kääntymistä tai pysäyttämistä.
7. Aja levitintä niin, että peittojälki tulee osaksi päällekkäin edellisen peittojäljen kanssa tasaisen käsittelyn varmistamiseksi. Erilaisten materiaalien likimääräiset levityspevydet on annettu tällä sivulla olevassa käyttötaulukossa.
8. Tee suorakaiteen muotoisilla alueilla ensin kahden ajoleveyden levyiset päisteet alueen lyhyihin päihin. Jos alue ei ole suorakaiteen muotoinen, tee kahden ajoleveyden levyinen päiste koko alueen ympärille.
9. Kun levität lannoitteita, joissa on mukana rikkaruohojen torjunta-ainetta, varo, ettei levitysjälki ulotu puihin, kukkiin tai pensaisiin.

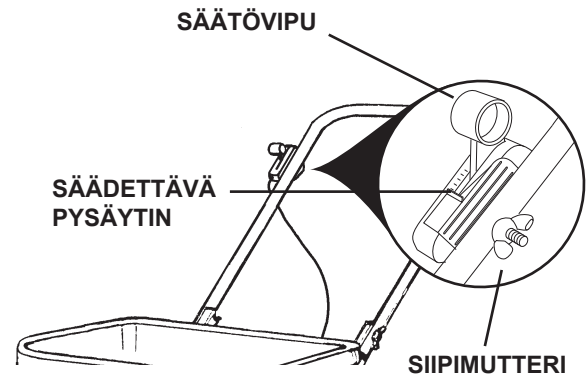
### SÄILYTYS

1. Tyhjennä levitin jokaisen käyttökerran jälkeen ja säilytä ylijäänyt materiaali sen alkuperäisessä pussissa.
2. Huuhtelee säiliön sisäpuoli ja levittimen ulkopinnat ja kuivaa ennen varastointia.
3. Säilytä puhtaassa ja kuivassa paikassa.

### KÄYTTÖTAULUKKO

MATERIAALI-TYYPPI	SYÖTTÖASETUS	LEVEYS
LANNOITE		
Rakeinen	3 - 5	2,4 m - 3 m
Pellettimäinen	3 - 5	3 m - 3,6 m
RUOHONSIEMEN		
Hieno	3 - 4	1,8 m - 2,1 m
Karkea	4 - 5	2,4 m - 2,7 m
JÄÄN SULATIN	6 - 8	3 m - 3,6 m

**TÄRKEÄÄ:** Ilman ja materiaalin (rakeet ja pelletit) kosteus vaikuttavat taulukossa mainittuihin levitysmääriin. Asetusta on ehkä säädettävä hieman tämän huomioimiseksi.



### KUNNOSSAPITO

1. Öljyä vapaasti pyörivä pyörä vähintään kerran vuodessa ja tarvittaessa useammin.
2. Öljyä runkoputkessa ja poikittuessa olevat nailonholkit vähintään kerran vuodessa tai tarvittaessa useammin.
3. Levitä ohut kerros rasvaa hammaspyörille tarpeen mukaan.
4. Tarkasta levitin huolellisesti ennen jokaista käyttökertaa löystyneiden pulttien ja muttereiden varalta. Kiristä löystyneet pultit ja mutterit.
5. Varmista, että renkaissa on riittävästi ilmaa. Älä ylitä renkaaseen merkittyä suurinta täyttöpainetta.



**VAROITUS:** Ylipaineistetut renkaat voivat räjähtää, aiheuttaen vakavia vammoja. Vältäaksesi vammautumista, ÄLÄ KOSKAAN paineista renkaita yli paineen enimmäismäärän, joka on tulostettu renkaan kylkeen. Käytä AINA käsipumppua täyttääksesi renkaat turvallisesti.

## POLSKI

### INFORMACJE NA TEMAT BEZPIECZEŃSTWA

1. Należy zapoznać się z informacjami na pakiecie chemikaliów raz instrukcjami i wskazówkami bezpieczeństwa na temat obchodzenia się z nimi i stosowania.
2. Stosować ochronę oczu i rąk podczas przygotowywania i rozsiewania chemikaliów do trawnika i ogrodu.
3. Nie wolno zezwolić, aby dzieci obsługiwały traktor lub siewnik.

### OBSŁUGA

Nie używać sproszkowanych preparatów do trawników

Nie dają one równego ani wystarczającego pokrycia.

1. Ustalić przybliżoną powierzchnię rozsiewu i obliczyć ilość potrzebnych materiałów.
2. Ustawić przesuwaną śrubę motylkową zgodnie z zaleconą prędkością rozsiewania z tabeli zastosowań na następnej stronie. Należy również zapoznać się ze wskazówkami na opakowaniu rozsiewanych materiałów.
3. Upewnić się, że dźwignia regulacji jest w położeniu wyłączonym (OFF).
4. Napełnić zasobnik, rozgniatając grudki nawozu.
5. Ruszyć siewnikiem, a następnie dociągnąć dźwignię regulacji do przodu, do przesuwanej śruby motylkowej, w położenie włączone (ON).
6. Przesunąć dźwignię regulacji w położenie „OFF” (WYŁ.) przed zakrętem lub zatrzymaniem.
7. Aby zapewnić jednolite rozsiewanie, odległość pomiędzy kolejnymi przejazdami siewnika powinna być taka, aby pasy rozsiewu lekko zachodziły na siebie. Przybliżoną szerokość rozsiewu różnych materiałów ukazano w tabeli zastosowań na tej stronie.
8. Na prostokątnych trawnikach przejechać dwa razy wzdłuż krótszych boków, aby utworzyć miejsce na zawracanie. Na trawnikach o innych kształtach przejechać dwa razy wzdłuż całej granicy.
9. Przy rozrzucaniu nawozów ze środkami chwastobójczymi należy uważać, aby zachować odpowiednią odległość od drzew iglastych, kwiatów i krzaków.

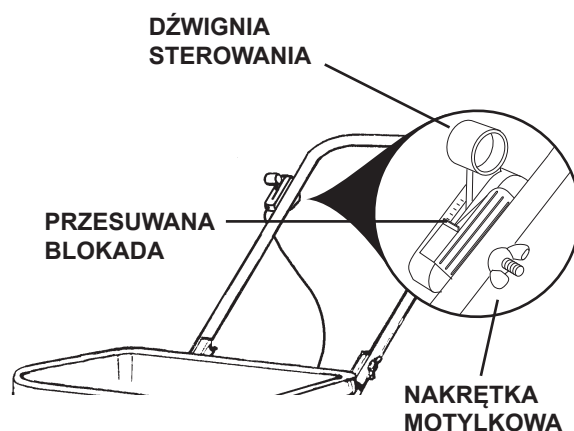
### PRZECHOWYWANIE

1. Opróżnić siewnik po każdym użyciu; pozostałość materiału przechowywać w oryginalnym opakowaniu.
2. Przed przechowywaniem przepłukać i wysuszyć wnętrze zasobnika i zewnętrzne powierzchnie siewnika.
3. Przechowywać w czystym, suchym miejscu.

TABELA ZASTOSOWAŃ

TYP MATERIAŁU	USTAWIENIE WYSIEWU	SZEROKOŚĆ
NAWÓZ		
Granulki	3 - 5	2,4 m - 3 m
Grudki	3 - 5	3 m - 3,6 m
NASIONA TRAWY		
Drobne	3 - 4	1,8 m - 2,1 m
Grube	4 - 5	2,4 m - 2,7 m
SÓL DO LODU	6 - 8	3 m - 3,6 m

**WAŻNE :** Na prędkość wysiewu ukazaną w tabelce wpływa wilgotność powietrza i materiału (w granulkach i grudkach). Zmiany warunków mogą wymagać przeprowadzenia drobnych regulacji.



### KONSERWACJA

1. Smarować olejem nienapędzane koło raz w roku, albo częściej w miarę potrzeby.
2. Nasmarować olejem nylonowe łożysko w rurce ramy i wzmocnienie krzyżowe raz w roku, albo częściej w miarę potrzeby.
3. Nakładać na tryby cienką warstwę smaru w miarę potrzeby.
4. Przed każdym użyciem dokładnie sprawdzić, czy na siewniku nie poluzowały się żadne śruby ani nakrętki. Dokręcić wszystkie luźne śruby i nakrętki.
5. Sprawdzić, czy opony są wystarczająco napompowane. Nie pompować opon powyżej maksymalnego ciśnienia podanego na oponie.

**OSTRZEŻENIE:** Nadmierne napompowane opony mogą eksplodować, powodując poważne obrażenia ciała. W celu uniknięcia obrażeń NIGDY nie należy pompować opon poza maksymalne wartości wskazane na bocznych ściankach opon. ZAWSZE należy używać pompki ręcznej w celu bezpiecznego napompowania opon.



## ČEŠTINA

### BEZPEČNOSTNÍ PRAVIDLA

1. Přečtěte si informace uvedené na obalu chemikálie obsahující pokyny ohledně manipulace s chemikáliemi a jejich aplikace.
2. Při manipulaci a aplikaci chemikálií na trávník nebo v zahradě noste ochranné brýle a rukavice.
3. Nikdy nedovolte dětem, aby pracovaly s traktorem nebo rozmetačem.

### PROVOZ

Nepoužívejte práškové chemikálie na trávník.

Neposkytují uspokojivý a trvalý proud rozsypu.

1. Odhadněte velikost plochy, kterou máte pokrýt, a spočítejte si potřebné množství materiálu.
2. Nastavte posuvnou zarážku podle doporučeného nastavení průtoku podle aplikační tabulky na této straně. Také si přečtěte pokyny na obalu materiálu, který budete rozmetat.
3. Zkontrolujte, že ovládací páka je v poloze „OFF“ (vypnuto).
4. Naplňte násypku, rozbijte všechny hrudky.
5. Rozmetač uveďte do pohybu a teprve poté posuňte ovládací páku dopředu do polohy „ON“ (zapnuto).
6. Před otáčením nebo zastavením vždy posuňte ovládací páku do polohy „OFF“ (vypnuto).
7. Rovnoměrné pokrytí zajistíte tak, že u každého dalšího pruhu jemně překryjete již posypanou plochu. Přibližné šíře rozmetání u různých materiálů jsou uvedeny v aplikační tabulce na této straně.
8. U obdélníkových ploch udělejte dva pruhy na krátkých koncích, aby se vytvořily plochy k otáčení. U ostatních ploch udělejte dva pruhy podél celé hranice.
9. Při rozmetání hnojiv, která kontrolují plevele, zajistěte, aby plocha rozmetání nezasahovala stále zelené stromy, květiny nebo keře.

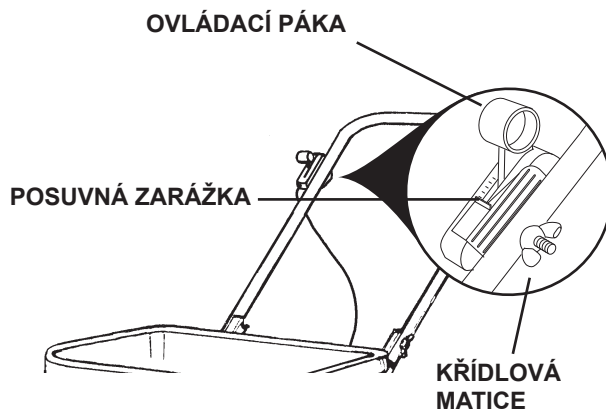
### SKLADOVÁNÍ

1. Po každém použití rozmetadlo vyprázdněte, zbylý materiál skladujte v původním obalu.
2. Před uložením vnitřní i vnější stranu rozmetadla opláchněte a nechte uschnout.
3. Skladujte na čistém a suchém místě.

APLIKAČNÍ TABULKA

TYP MATERIÁLU	NASTAVENÍ PRŮTOKU	ŠÍŘKA
<b>HNOJIVO</b>		
Granule	3 - 5	2,4 m - 3 m
Pelety	3 - 5	3 m - 3,6 m
<b>TRÁVNÍ SEMENO</b>		
Jemné	3 - 4	1,8 m - 2,1 m
Hrubé	4 - 5	2,4 m - 2,7 m
<b>TAVENÍ LEDU</b>	6 - 8	3 m - 3,6 m

**DŮLEŽITÉ UPOZORNĚNÍ:** Použité množství uvedené v tabulce ovlivňuje vlhkost a obsah vody v materiálu (granule a pelety). Může být nutné trochu upravit nastavení, aby se tyto podmínky vyrovnaly.



### ÚDRŽBA

1. Otočné kolečko promažte olejem jednou ročně nebo častěji podle potřeby.
2. Nylonové průchodky na trubce rámu a křížové výztuze promažte olejem jednou ročně nebo častěji podle potřeby.
3. Převodová kola podle potřeby lehce namažte mazivem.
4. Před každým použitím důkladně rozmetadlo prohlédněte, zda nejsou povolené šrouby a matice. Povolené šrouby a matice znovu dotáhněte.
5. Zkontrolujte dostatečné nafouknutí pneumatik. Nenařezávejte více, než je maximální tlak vytištěný na pneumatice.

**VÝSTRAHA:** Nadměrně nahuštěné pneumatiky mohou explodovat a způsobit vážné zranění. Pro zabránění poranění NIKDY nesmíte nahuštit pneumatiky na hodnotu tlaku vyšší, než je uvedené na boční straně pneumatiky. Pro bezpečné nahuštění pneumatik VŽDY používejte ruční hustilku.



## MAGYAR

### BIZTONSÁGI INFORMÁCIÓ

1. Olvassa el a műtrágya csomagján szereplő utasításokat és óvintelmeket a műtrágya kezelésével és alkalmazásával kapcsolatban.
2. Viseljen szemvédőt és védőkesztyűt vegyi anyagok kezelésekor, illetve azoknak a gyepre vagy a kert más részeire való felvitelekor.
3. Gyermeket soha ne engedjen se a traktort, se a szóróvetőt üzemeltetni!

### ÜZEMELTETÉS

Ne használjon por alakú gypevegyszereket! Azok nem nyújtanak kielégítő, illetve következetes terítési mintázatot.

1. Becsülje meg a beterítendő terület méretét, és számítsa ki az ahhoz szükséges anyagmennyiséget.
2. Az állítható ütközőt az ezen az oldalon található alkalmazási táblázatban ajánlott áramlásbeállítás szerint állítsa be. Emellett nézze meg a terítendő anyag csomagolásán található utasításokat is.
3. Ügyeljen arra, hogy a vezérlőkar a „KI” helyzetben legyen.
4. Töltse fel a garatot úgy, hogy közben feltöri az összecsomósodott műtrágya-darabokat.
5. Indítsa be a szóróvetőt, majd húzza az irányítókart előre az állítható ütközőig, a „BE” állásig.
6. Fordulás vagy megállás előtt mindig húzza a vezérlőkart a „KI” pozícióba.
7. Az egyenletes terítés biztosítására minden egyes terítési menetet úgy tegyen meg, hogy az előző sávval valamelyest fedésben legyen. Az egyes anyagok terítési szélességére vonatkozó adatokat a jelen oldal alkalmazási táblázata mutatja.
8. Négyzet alakú területek esetében kétszer pásztázzon át a rövidebb végeiken, fordulóhelyek létrehozására. A négyszögtől eltérő alakú helyeken az egész kerület körül pásztázzon át kétszer.
9. Gyomirtó műtrágya szórásakor ügyeljen arra, hogy a szóróminta ne érje az örökzöld fákat, virágokat vagy bokrokat.

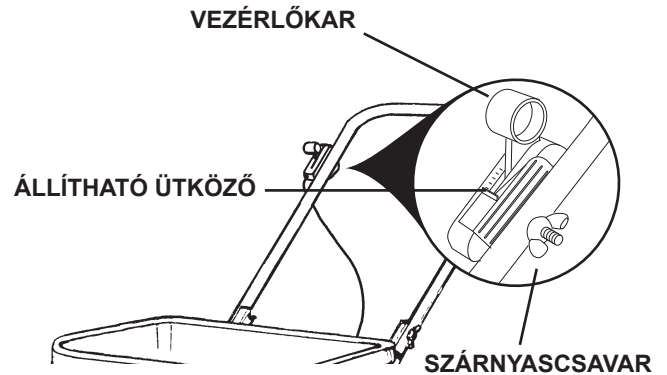
### TÁROLÁS

1. Minden egyes használat után ürítse ki a szóróvetőt, a fennmaradó anyagot pedig annak eredeti zsákjában tárolja.
2. Öblítse ki a garat belsejét és a szóróvető külsejét, majd tárolás előtt szárítsa meg.
3. Tiszta, száraz helyen tárolja.

### ALKALMAZÁSI TÁBLÁZAT

ANYAG TÍPUSA	ÁRAMLÁS-BEÁLLÍTÁS	SZÉLESSÉG
MŰTRÁGYA		
Szemcsés	3 - 5	2,4 m - 3 m
Pelletált	3 - 5	3 m - 3,6 m
FŰMAG		
finomszemcsés	3 - 4	1,8 m - 2,1 m
durvaszemcsés	4 - 5	2,4 m - 2,7 m
JÉGOLVASZTÓ	6 - 8	3 m - 3,6 m

**FONTOS:** A táblázatban bemutatott alkalmazási adatokat befolyásolja a páratartalom és az anyag (szemcsés vagy pelletált anyag) nedvességtartalma. Az ezen állapot kompenzálására szükség lehet kisebb beállításmódosításokra.



### KARBANTARTÁS

1. Legalább évente egyszer, de szükség szerint akár gyakrabban is olajozza meg a szabadon forgó kereket.
2. Legalább évente egyszer, de szükség szerint akár gyakrabban is olajozza meg a keretcsövön és a kereszttrúdon elhelyezkedő nejlon perselyeket.
3. Szükség szerint zsírozza meg vékony rétegben a közlőkerekeket.
4. Minden egyes használat előtt alaposan vegye szemügyre a szóróvetőt, és ellenőrizze, hogy nem lazult-e ki rajta csavar vagy anya. Az esetlegesen kilazult csavarokat vagy anyákat húzza meg.
5. Győződjön meg arról, hogy a kerekek megfelelően felfújott állapotban vannak-e. Ne fújja fel a kerekeket a kerékre nyomtatott maximális nyomásérték fölé!



**VIGYÁZAT:** A túlfújott gumiabroncsok felrobbanhatnak, ami súlyos sérülést okozhat. A sérülés elkerülése érdekében soha ne fújja fel a gumiabroncsokat az oldalfalukon látható maximális nyomáson túl. MINDIG használjon kézi pumpát a gumiabroncsok biztonságos felfúvásához.



## РУССКИЙ

### ИНФОРМАЦИЯ ПО ТЕХНИКЕ БЕЗОПАСНОСТИ

1. Прочитайте информацию на упаковке химиката, где приведены указания и предупреждения относительно обращения с ним и его применения.
2. При работе с садовыми химикатами или химикатами для газонов и их применении носите защитное оборудование для глаз и рук.
3. Никогда не позволяйте детям управлять разбрасывателем или трактором.

### РАБОТА

Не используйте порошкообразные химикаты для газонов. Они не дают удовлетворительный или единообразный рисунок разбрасывания.

1. Оцените размер площади, которую необходимо покрыть, и рассчитайте необходимое количество материала.
2. Установите регулируемый останов согласно настройке расхода, рекомендуемой в таблице применения на этой странице. См. также указания на упаковке материала, который будет разбрасываться.
3. Убедитесь в том, что рычаг регулирования расхода находится в положении OFF (ВЫКЛ.).
4. Заполните бункер, раздробив кусковое удобрение.
5. Приведите разбрасыватель в движение, а затем потяните рычаг регулирования расхода вперед до упора в регулируемый останов, в положение ON (ВКЛ.)
6. Прежде чем поворачивать или останавливаться, всегда переводите рычаг регулирования расхода в положение OFF (ВЫКЛ.).
7. Для получения равномерного покрытия делайте каждый проход так, чтобы рисунок разбрасывания слегка перекрывал рисунок предыдущего прохода. Приблизительная ширина разбрасывания для различных материалов показана в таблице применения на этой странице.
8. На прямоугольных участках сделайте два прохода вдоль коротких сторон, чтобы создать места для разворота. На непрямоугольных участках сделайте два прохода вдоль всего периметра.
9. При разбрасывании удобрений для борьбы с сорняками позаботьтесь о том, чтобы рисунок разбрасывания не затронул вечнозеленые деревья, цветы или кустарник.

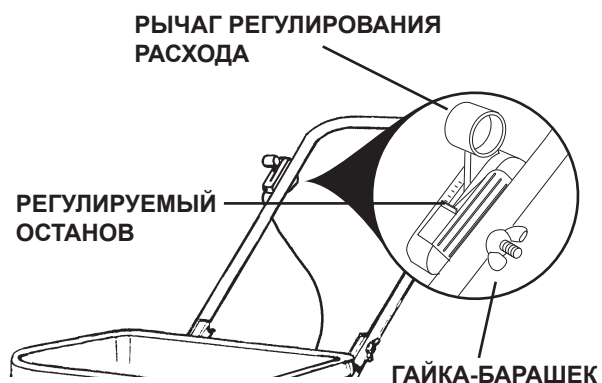
### ХРАНЕНИЕ

1. Опорожните разбрасыватель после каждого употребления и храните оставшийся материал в первоначальной упаковке.
2. Перед постановкой на хранение промойте бункер внутри и разбрасыватель снаружи и высушите их.
3. Хранить в чистом сухом месте.

ТАБЛИЦА ПРИМЕНЕНИЯ

ТИП МАТЕРИАЛА	НАСТРОЙКА РАСХОДА	ШИРИНА
УДОБРЕНИЕ		
В гранулах	3 - 5	2,4 м - 3 м
В таблетках	3 - 5	3 м - 3,6 м
СЕМЕНА ТРАВ		
Мелкий	3 - 4	1,8 м - 2,1 м
Грубый	4 - 5	2,4 м - 2,7 м
ТАЯТЕЛЬ ЛЬДА	6 - 8	3 м - 3,6 м

**ВАЖНО:** Приведенные в таблице нормы внесения зависят от влажности и содержания влаги в материале (в гранулах или таблетках). Для компенсации с учетом этих условий могут потребоваться небольшие корректировки настроек.



### ТЕХНИЧЕСКОЕ ОБСЛУЖИВАНИЕ

1. Смазывайте холостое колесо жидкой смазкой раз в год или чаще, если необходимо.
2. Смазывайте нейлоновые втулки на трубке рамы и на распорке жидкой смазкой раз в год или чаще, если необходимо.
3. При необходимости нанесите на шестерни легкий слой консистентной смазки.
4. Каждый раз перед употреблением внимательно осмотрите разбрасыватель на наличие ослабленных болтов и гаек. Затяните все ослабленные болты и гайки.
5. Удостоверьтесь в том, что шины правильно накачаны. Не накачивайте их выше максимального давления, отпечатанного на шине.



**ПРЕДУПРЕЖДЕНИЕ:** Перекачанные шины могут взорваться, вызвав серьезную травму. Во избежание травм, НИКОГДА не надувайте шины выше максимального давления, указанного на боковине шины. ВСЕГДА используйте ручной насос для безопасной накачки шин.

## SLOVENSKO

### VARNOSTNE INFORMACIJE

1. Preberite informacije na kemijskih paketih za navodila in opozorila o ravnanju in uporabi.
2. Nosite zaščito za oči in roke pri rokovanju in uporabi kemikalij za trate in vrtove.
3. Nikoli ne dovolite otrokom upravljanje traktorja ali trosilnika.

### DELOVANJE

Ne uporabljajte kemikalij za trate v prahu. Ne zagotavljajo zadovoljive ali enakomerne razpršitve.

1. Ocenite velikost območja, ki ga želite potrositi in izračunajte potrebno količino materiala.
2. Nastavite pomični zaustavljaec skladno s priporočenimi pretočnimi nastavitvami v tabeli na tej strani. Prav tako pogledajte navodila na embalaži materiala, ki ga boste trosili.
3. Zagotovite, da je kontrolna ročica v položaju "OFF".
4. Napolnite lijak in razdrobite vse večje kose gnojila.
5. Poženite trosilnik in nato potisnite kontrolno ročico naprej proti nastavljenemu zaustavljalcu v "ON" položaju.
6. Preden se obrnete ali ustavite, vedno potisnite kontrolno ročico v položaj "OFF".
7. Da zagotovite enakomerno razpršenost, naj se prehodi narahlo prekrivajo. Približna razprševalna širina za različne materiale je predstavljena v tabeli na tej strani.
8. Na pravokotnih površinah opravite dva prehoda ob krajših stranicah, da ustvarite obračalno območje. Na nepravokotnih površinah opravite dva prehoda okoli vseh stranic.
9. Ko razpršujete gnojilo, ki preprečuje rast plevelu, zagotovite, da ga ne natrosite na zimzelena drevesa, rože ali grmovnice.

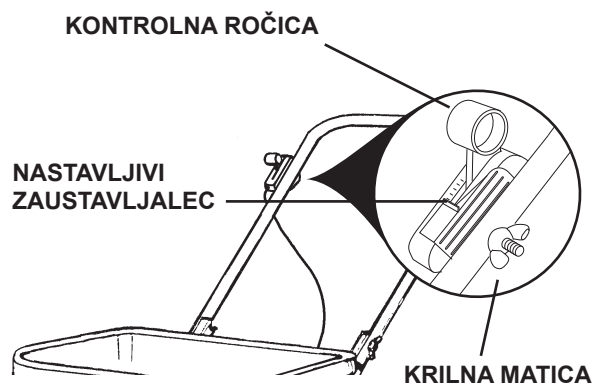
### SKLADIŠČENJE

1. Izpraznite trosilnik po vsaki uporabi. Hranite ostanek materiala v originalni embalaži.
2. Oplaknite notranjost lijaka in zunanost trosilnika ter osušite pred shranjevanjem.
3. Hranite v čistem in suhem prostoru.

TABELA ZA UPORABO

VRSTA MATERIALA	NASTAVITEV PRETOKA	ŠIRINA
GNOJILO		
Zrno	3 - 5	2,4 m - 3 m
Peleta	3 - 5	3 m - 3,6 m
SEMENA TRAVE		
Drobna	3 - 4	1,8 m - 2,1 m
Groba	4 - 5	2,4 m - 2,7 m
SOL ZA LED	6 - 8	3 m - 3,6 m

**POMEMBNO:** Razprševalne stopnje, ki so prikazane v tabeli, so odvisne od vlažnosti samega materiala (zrna in pelete). Manjša popravki nastavitve utegnejo biti potrebni, da se bi doseglo enak učinek.



### VZDRŽEVANJE

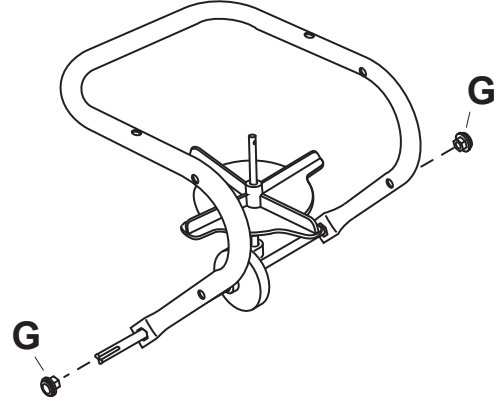
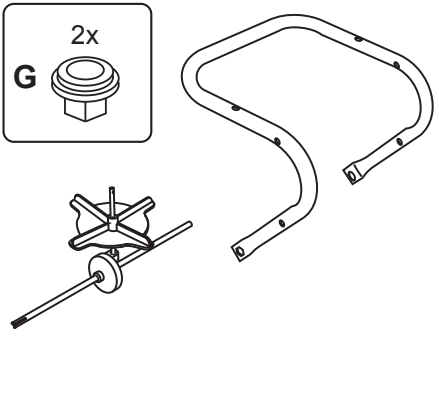
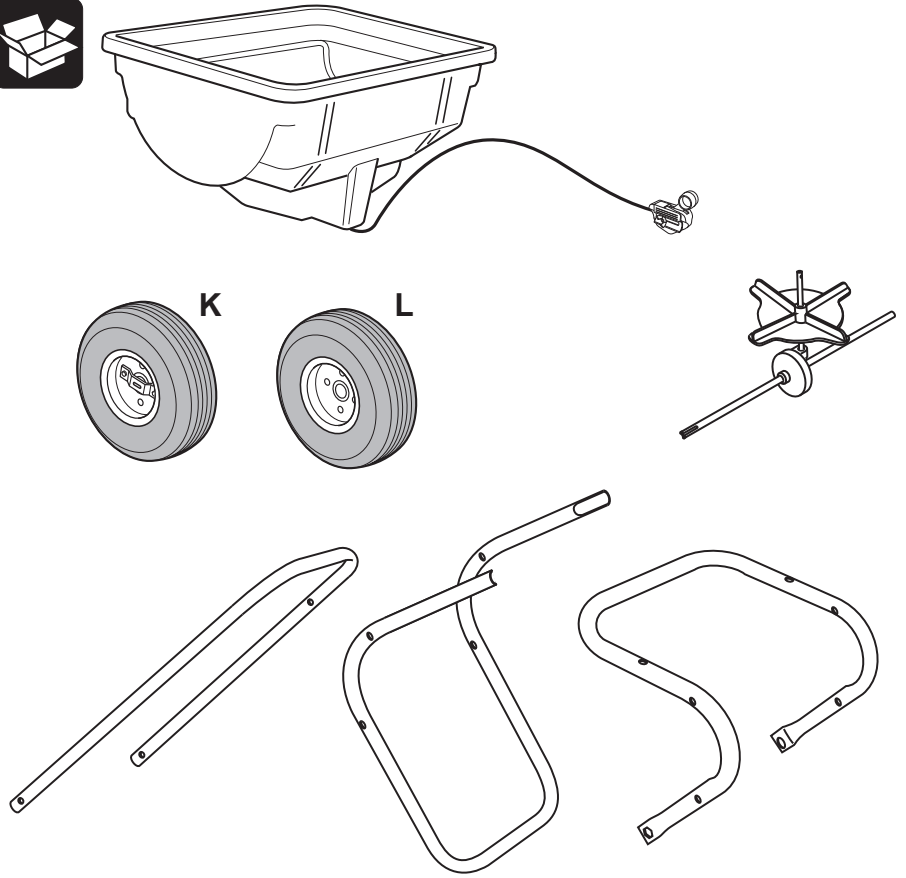
1. Naoljite prosto vrteče se kolo enkrat letno ali pogosteje, če je potrebno.
2. Naoljite najlonske puše na cevi okvira in prečnem nosilcu enkrat letno ali pogosteje, če je potrebno.
3. Nanesite tanko plast masti na menjalnik, če je potrebno.
4. Pred vsako uporabo temeljito preglejte trosilnik, da ni odtegnjenih vijakov in matic. Privijte vse vijake in matic, ki niso do konca priviti.
5. Prepričajte se, da so pnevmatike ustrezno napolnjene. Ne polnite pnevmatik preko zogrjnega priporočenega tlaka, ki je natisnjen na strani pnevmatike.



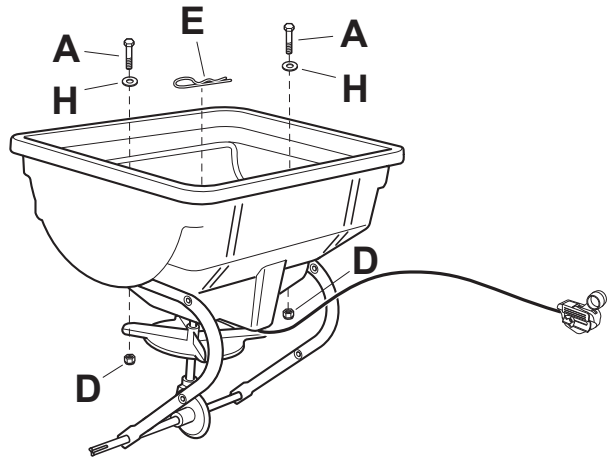
**VÝSTRAHA:** Nadmerne nahustené pneumatiky môžu vybuchnúť a spôsobiť vážne poranenie. Aby ste predišli poraneniám, NIKDY pneumatiky nehusťte na hodnotu tlaku vyššiu než aká je uvedená na bočnej stene pneumatiky. Na bezpečné hustenie pneumatík VŽDY používajte ručnú pumpu.

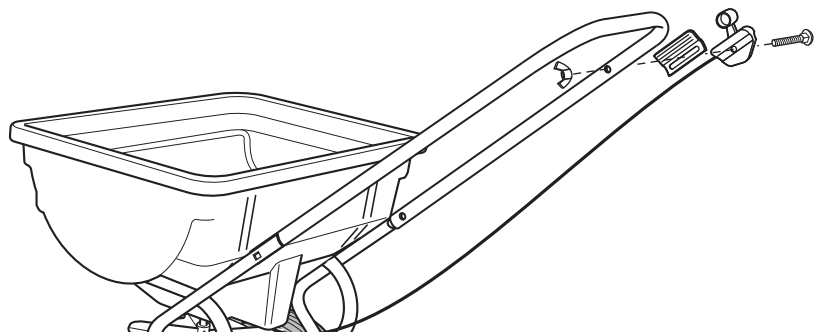
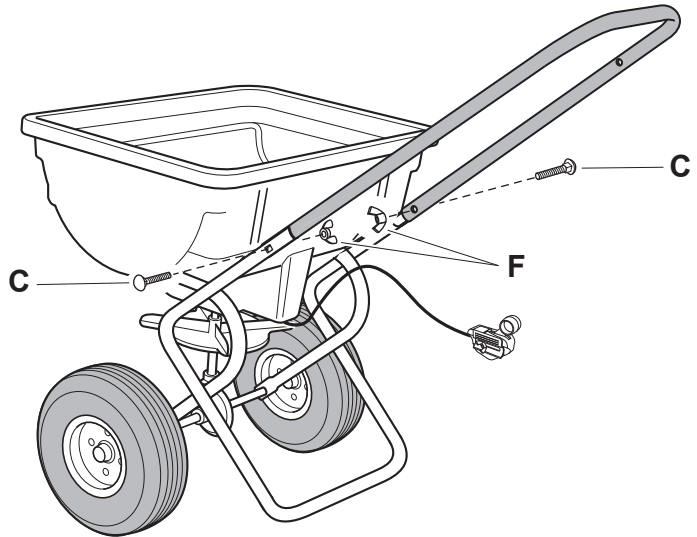
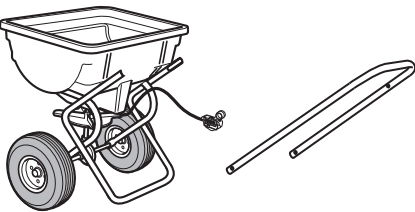
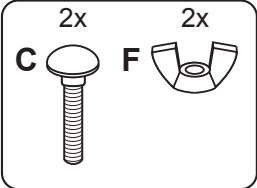
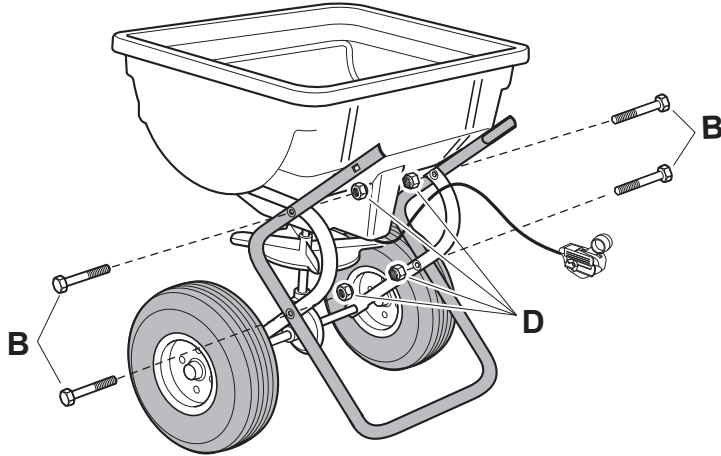
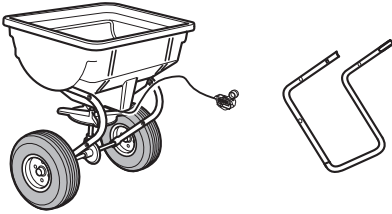
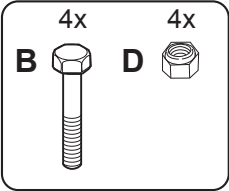
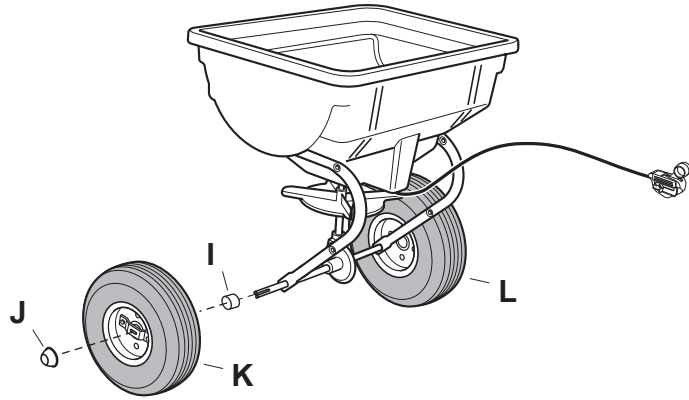
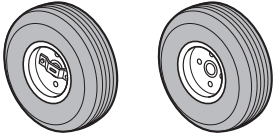
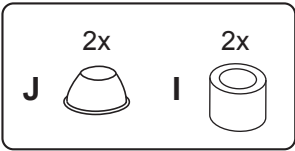


- |          |    |          |    |          |    |
|----------|----|----------|----|----------|----|
| <b>A</b> | 2x | <b>B</b> | 4x | <b>C</b> | 2x |
|          |    |          |    |          |    |
| 43648    |    | 46699    |    | 45165    |    |
| <b>D</b> | 6x | <b>E</b> | 1x | <b>F</b> | 2x |
|          |    |          |    |          |    |
| 47189    |    | 43343    |    | 47141    |    |
| <b>G</b> | 2x | <b>H</b> | 2x | <b>I</b> | 2x |
|          |    |          |    |          |    |
| 47963    |    | 43088    |    | 47851    |    |
| <b>J</b> | 2x |          |    |          |    |
|          |    |          |    |          |    |
| 44663    |    |          |    |          |    |

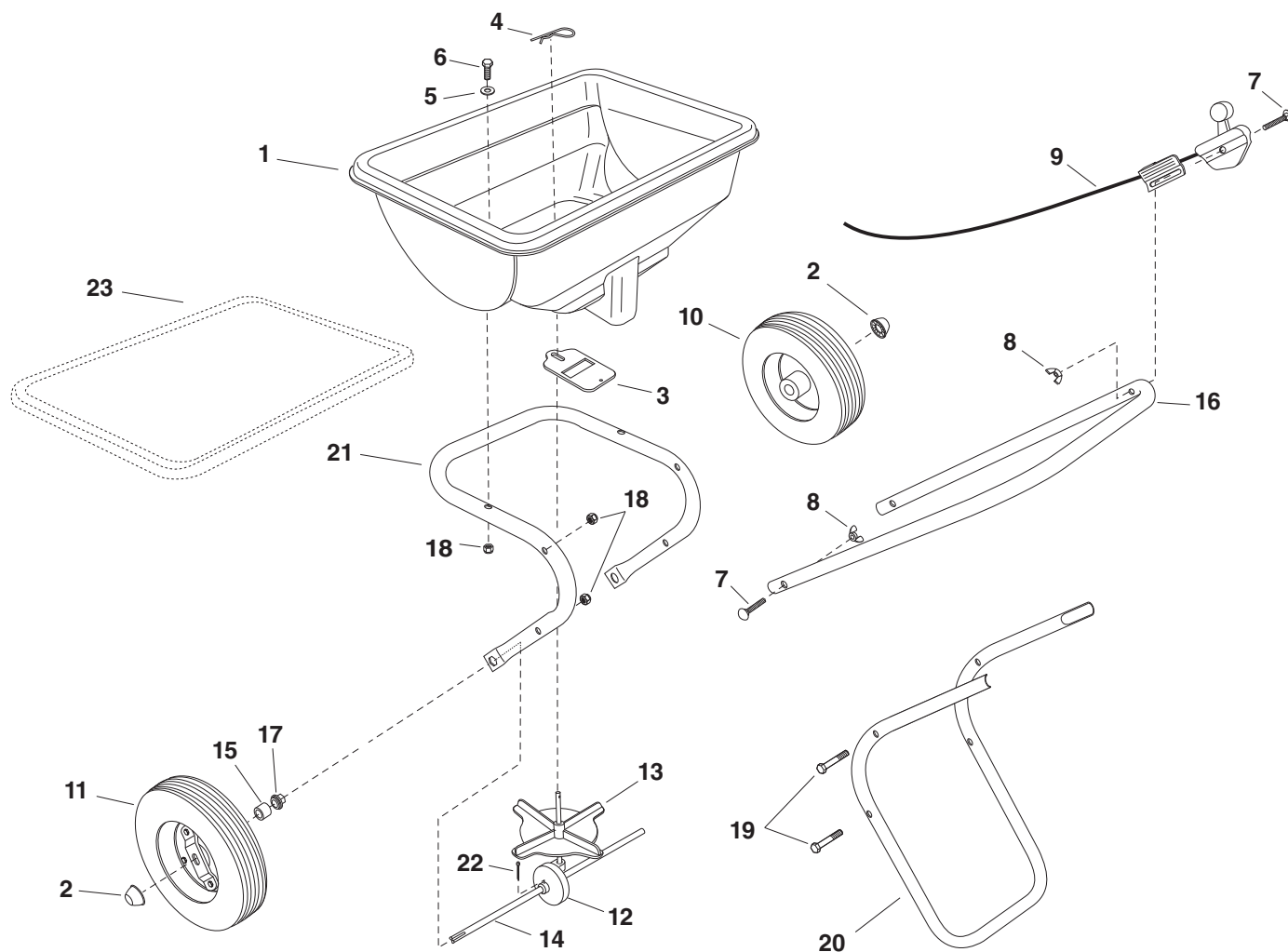


- |          |    |          |    |          |    |
|----------|----|----------|----|----------|----|
| <b>A</b> | 2x | <b>D</b> | 2x | <b>E</b> | 1x |
|          |    |          | 2x |          |    |
|          |    | <b>H</b> |    |          |    |
|          |    |          |    |          |    |





# 45-03882-KD



REF	PART NO.	QTY	DESCRIPTION	REF	PART NO.	QTY	DESCRIPTION
1	47994BLK	1	Hopper	13	47124	1	Impeller
2	44663	2	Hub Cap	14	40903	1	Axle
3	47983	1	Flow Slide	15	47851	2	Plastic Spacer
4	43343	1	Hairpin Agitator	16	47985	1	Handle Tube
5	43088	2	Washer, 1/4 Std	17	47963	2	Hex Flange Bearing
6	43648	2	Hex Bolt, 1/4-20 x 1-1/2"	18	47189	6	Nut, Nylock 1/4"
7	45165	3	Carriage Bolt 1/4-20 x 2"	19	46699	4	Hex Bolt, 1/4-20 x 2"
8	47141	3	Wing Nut, Nylon 1/4-20	20	28106	1	Leg Tube
9	49447	1	Control Cable Assembly (includes items 7 & 8)	21	49085	1	Frame Tube
10	46503	1	Wheel & Tire Assembly	22	43501	1	Cotter Pin, 9/64" x 1-1/2"
11	48865	1	Wheel & Tire Assembly /w Drive	23	40883		Hopper Cover (Optional)
12	40904	1	Gearbox Assembly		28075	1	Owner's Manual





