

SPARE PARTS LIST

f o r

Infrared oil heater

Model

VAL6

Type

- ◆ KBE5S for 120V 60Hz
- ◆ KBE5L for 120V 60Hz
- ◆ KBE5L 2-step for 120V 60Hz
- ◆ KBE1S for 230V 50Hz

May 2013

Shizuoka Seiki Co., Ltd.

* PRICES AND SPECIFICATIONS ARE SUBJECT TO CHANGE WITHOUT NOTICE.*

PART NO.	PART NAME	< RADIATION UNIT >	CODE NO.	QTY /SET	KBES5	KBESL	KBESL 2STEP	KBELS
1-1	RADIATION DISK	放熱ディスク	21022 0001-1	1	●	●	●	●
1-2	CONICAL INSULATOR	燃焼室	50298 203001	1	●	●	●	●
1-3	CONICAL HOUSING	テ-ハ°管	50298 103003	1	N/A	N/A		N/A
			50300 180001	1	●			
1-3A			50330 103004	1		N/A		N/A
			50330 180001	1		●	●	●
1-4	CAUTION LABEL PLATE	表示取付板	50298203A05 (50298)	1	●	●	●	●
1-5	BURNER FITTING PIECE	バーナ取付板	21022 0001-5	1	●	●	●	●
1-6	BURNER PACKING	バーナパッキン	50298 201016	1	●	●	●	●
1-7	BURNER SUPPORT	バーナサポート(塗装色黒)	50300 103002	1	●	●	●	●
1-8	VISOR	バイザー組立	50330 103002	1		●	●	●
1-9	PROTECTOR ASSEMBLY	プロテクタ組立	50330 103003	1		●	●	●
1-10	RETAINER PLATE	プロテクタ押え 金具	50330 203006	2		●	●	●

PART NO.	PART NAME	<BURNER>	CODE NO.	QTY /SET			KBE5L	
					KBE5S	KBE5L	2STEP	KBE1S
2-1	BURNER CONE	ドラフトチューブ	50300 201017	1	●	●	●	●
2-2	BURNER FLANGE	バーナフランジ	50300 201008	1	●	●	●	●
2-3	DIFFUSER PACKING	ディフューザーパッキング	50298 201020	1	●	●	●	●
2-4	NOZZLE	ノズル	50300 201018	1	●	●		●
2-4A		ノズル(0.75G/H60° H)	50335 201038	1			●	
2-5	WHIRL VANE	旋回羽根	50300 201007	1	●	●	●	●
2-6	ELECTRODE COVER	エレクトロードカバー	50298 201008	1	●	●		●
2-6A			50330 201009	1			●	
2-7	ELECTRODE	エレクトロード	50262 202010	1	●			●
2-7A			50303 201010	1	●	●	●	●
2-8	DIFFUSER	ディフューザー	50284 202007	1	●	●	●	●
2-9	NOZZLE NIPPLE	ノズルニップル	50217 202052	1	●	●	●	●
2-10	BURNER BASE	バーナベース	50298 201001	1	●			●
2-10A			50303 201012	1	●	●		●
2-10B			50330 201006	1			●	
2-11	FLAME MONITOR COMPLETE	フレームアイ	50262 102008	1	●	●	●	●
2-11A			50306 101003	1				●
2-12	FUEL PUMP without Air vent valve	電磁ポンプ エア抜き弁無	50300 201A06	1	N/A			
			50303 201A03	1				N/A
2-12A	FUEL PUMP with Air vent valve	電磁ポンプ エア抜き弁付	50300 201006	1	N/A			
			50303 201A13	1				●
2-12B	FUEL PUMP without Air vent valve	電磁ポンプ エア抜き弁無	50303 201A13	1				●
			50303 201013	1				●
2-12B	FUEL PUMP with Air vent valve	電磁ポンプ エア抜き弁付	50330 201003	1	●	●		
2-12C			50330 201005	1			●	
2-13	FUEL FILTER COMPLETE	オイルストレーナ	21021 0003-9	1	●	●	●	●
2-13A			50204 201085	1	N/A	N/A	N/A	N/A
2-14	FILTER ELEMENT	エレメント	21021 003-10	1	●	●	●	●
2-14A			50204 201082	1	N/A	N/A	N/A	N/A
2-15	FILTER NIPPLE	ストレーナニップル(アダプタ)	22031 001-43	1	●	●	●	●
2-16	PUMP BRACKET	ポンプ取付板	50300 201003	1	●	●		●
2-16A			50300 201034	1	●	●		●
2-16B			50330 201007	1			●	
2-17	FUSE (3A)	ヒューズ	50204 201061	1	●			
2-17A			50300 201026	1	●	●	●	
2-17B			50291 201006	1				●
2-18	FUSE HOLDER	ヒューズホルダー	50217 202034	1	●			
2-18A			50291 201004	1				●
2-18A			50300 201024	1	●	●	●	
2-19	POWER CABLE including plug	電源コード	50300 201019	1	●			
			50303 201005	1				●
			50300 201027	1	●	●		
2-19A			50303 2A1005	1				N/A
2-19B			50300 2A1027	1	●	●	●	
			50303 2B1005	1				●
2-19C	50330 2A1021	1			●			
2-20	CABLE STOPPER	ケーブルストッパー	50221 2A2028	1	●	●		●
2-20A			50305 201002	1				●
2-20B			50205 201017	1	●	●	●	●
2-21	FUEL OUTLET LINE	吐出銅パイプ	50300 201009	1	●	●		●
2-21A			50330 201012	1			●	
2-22	PUMP NOZZLE GROMMET	銅パイプ用ブッシュ	21022 003-25	1	●	●	●	●
2-23	FAN MOTOR	燃焼ファンモータ	50300 201004	1	●	●		
			50303 201001	1				●
2-23A			50330 201013	1			●	
2-24	STEP DOWN TRANSFORMER	変圧トランス	50300 201005	1	●	●	●	
			50291 201002	1				●
2-25	BURNER CONTROL	バーナコントロールリレー	50291 201001	1	N/A			N/A
2-25A			50321 204003	1	N/A	N/A		N/A
2-25B			50321 204005	1	●	●		●
2-25C			50300 201032	1	●			
2-25D			50308 201009	1			●	
2-25E			50330 201020	1			●	
2-26	BURNER CONTROL COVER	バーコンカバー	50298 201019	1	●	●		●
2-26A			50330 201010				●	
2-27	IGNITION TRANSFORMER	点火トランス	50298 201006	1	●	●	●	
			50303 201002	1				●
2-28	CONTROL CHASSIS	バーコン取付板	50300 201001	1	●	●		●
2-28A			50330 201008	1			●	
2-29	SWITCH ASSEMBLY	運転スイッチ組立	50299 104005	1	●	●	●	●
2-29A			50300 101008				●	
2-30	CONTROL SUPPORT	基板サポート	50229 201037	4	●	●	●	●

PART NO.	PART NAME	<BURNER>	CODE NO.	QTY /SET	KBE5S		KBE5L		KBE1S	
							2STEP			
2-31	SHORT CIRCUIT CORD	短絡コード(赤)	50249 203047	3	●				●	
				2					●	
				1	●	●			●	
				0	●	●	●			
2-32	FACE PLATE	スイッチ板	50300 201002	1	-	-			-	
				50300 101006	1	●				
				50303 101006	1		●		●	
				50330 101006	1				●	
				50300 101007	1	●				
2-33	BURNER COVER	バーナカバー組立	50300 101005	1	●					
				50330 101002	1		●	●		
				50303 101003	1				●	
2-34	AIR VENT VALVE	自動エア抜弁	21062 003-67	1					●	
2-35	RETURN LINE	モドリ銅パイプ	50300 201014	1	●	●			●	
2-35A		戻りホース	50330 201016	1				●		
2-36	RETURN LINE NIPPLE	モドリニッパル	50300 201015	1	●	●	●	●	●	
2-37	NIPPLE FITTING NUT	ニッパル固定ナット	21300 503-58	1	●	●	●	●	●	
2-38	REPAIR SET	部品セット	50300 103-83	1	●	●				
				50330 180003				●		
				50303 203-83					●	
2-38-1	O-RING	オーリング	21021 003-13		●	●	●	●	●	
2-38-1A				50204 201083		N/A	N/A		N/A	
2-38-2	NOZZLE SPANNER	ノズルレンチ	21022 003-68		●	●	●	●	●	
2-39	FUSE HOLDER BRACKET	ヒューズホルダ 固定版	50300 201025	1	●	●				
				50303 201004	1				●	
				50330 201014	1				●	
2-40	NOISE FILTER	ノイズフィルタ	50303 201011	1					●	
2-41	INSULATING CAP	絶縁キャップ	50291 201016	2					●	
2-42	JACK	ジャック	50306 201002	1					●	
2-43	THERMOSTAT CABLE	サーモコード	50300 201029	1	●	●	●			
2-43A				50330 201023	1				●	
2-44	TIP-OVER SWITCH	転倒スイッチ	50298 202015	1	●	●	●			
2-45	TIP-OVER SWITCH BRACKET	転倒スイッチ取付板	50300 201035	1	●	●	●			
2-46	TIP-OVER SWITCH CORD	転倒スイッチ接続コード	50300 201036	1	●	●	●			
2-46A				50330 201024	1				●	
2-47	FLAME MONITOR HOLDER	フレームアイホルダー	50262 202029	1	●	●	●	●	●	
2-48	Change-over Switch	燃焼量切替スイッチ	50299 104006	1				●		
2-49	Wire Binding	ワイヤーサドル	50810 201055	1				●		
2-50	Hose Clamp	ホースクランプ	50319 202016	1				●		
2-51	Strainer Heater	ストレーナヒータ組立	50330 180002	1				●		
2-51A				50331 180003	1				●	

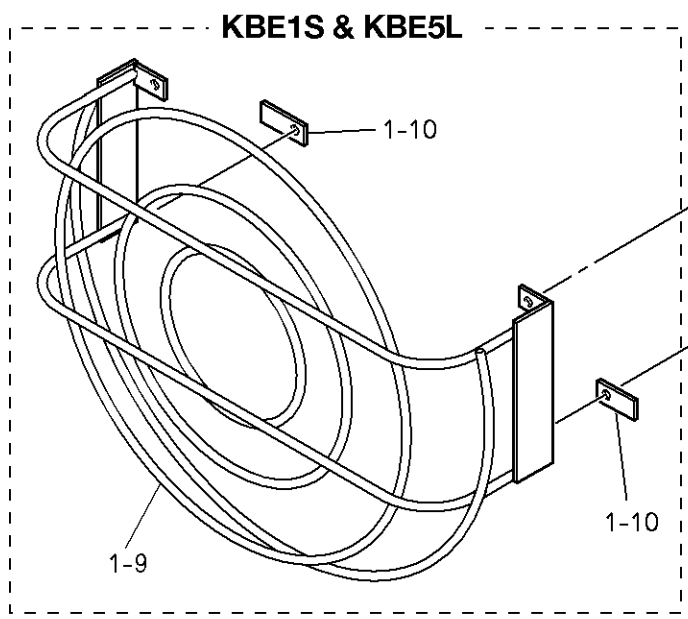
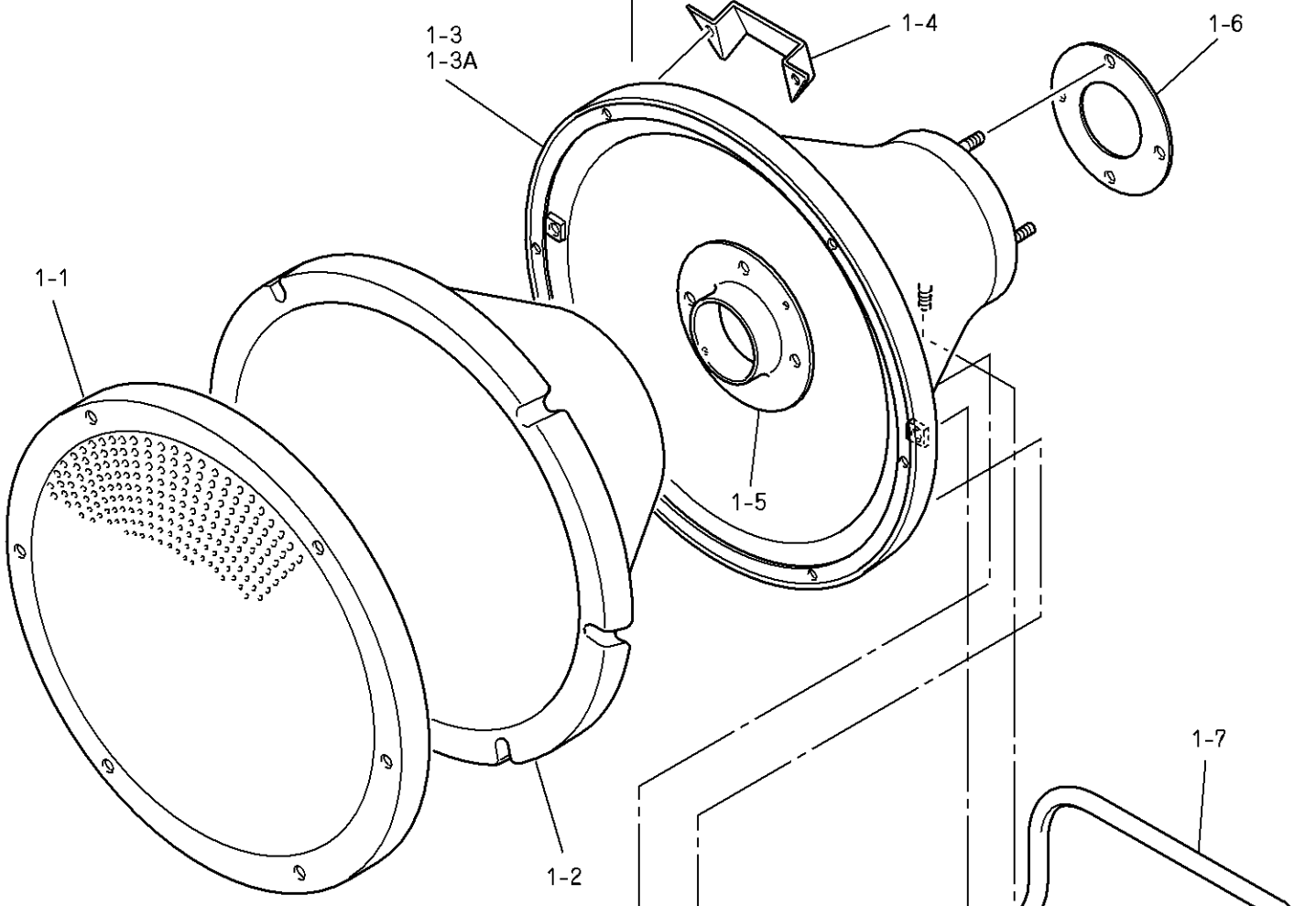
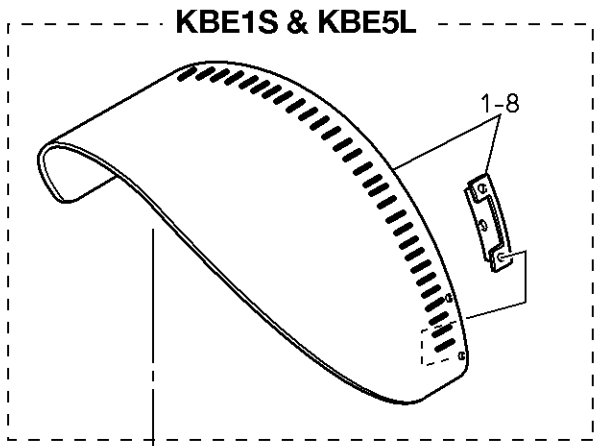
Option

2-51	Strainer Heater	ストレーナヒータ組立	50330 180002	1	●	●			
			50313 180001	1				●	

PART NO.	PART NAME	<FUEL TANK>	CODE NO.	QTY /SET	KBE			
					KBESS	KBESL	KBESL 2STEP	KBES1S
3-1	PROTECTOR ASSEMBLY	フ°ロテクタ組立	50300 102007	1	●	●		
			50219 103004	1				●
3-2	PROTECTOR SUPPORT	フ°ロテクタ補強板	50300 202007	1	●			
			50330 202013	1		●		
3-3	PROTECTOR BRACKETT	フ°ロテクタアーム	50298 202012	2				●
3-4	FRAME (R)	フレーム(右)	50300 102004	1	●			●
			50330 102004	1		●		
3-4A			50330 102009	1		●	●	
3-5	FRAME (L)	フレーム(左)	50300 102005	1	●			●
			50330 102005	1		●		
3-5A			50330 102010	1		●	●	
3-6	FRAME CONNECTION PIPE	フレーム連結パイプ	50303 202006	2	●			●
			50330 202007	2		●	●	
3-7	KNOB BOLT	ノブボルト	50229 202074	1	●	●	●	●
3-8	HANDLE	ハンドル	50300 202004	1	●			●
			50330 202008	1		●	●	
3-9	PIPE END CAP	パイプエンド	50298 202013	2	●			●
			50330 202009	2		●	●	
3-10	TANK LEG	車輪受組立	50300 102006	1	●			●
3-10A			50300 102011	1	●			●
3-10B			50330 102006	1		●	●	
3-11	WHEEL SHAFT	車軸	50300 202008	1	●			●
3-12	WHEEL	車輪	50201 204006	2	●	●	●	●
3-13	FUEL HOSE	ホース	50300 202009	2	●	●		●
				1			●	
3-14	RETURN NIPPLE	リターンニップル	50212 205004	2	●	●		●
3-14A	Flange connection	戻りフランジ	50330 202022	1			●	
3-15	SUCTION PACKING	サクシヨンパッキン	21650 100207	2	●	●	●	●
3-16	SUCTION PIPE ASSEMBLY	サクシヨン組立	50300 102008	1	●			●
			50330 102007	1		●	●	
3-17	FUEL GAUGE	オイルゲージ	50300 202018	1	●			●
			50278 102003	1		●	●	
3-18	TANK CAP	タンクキャップ	50221 103003	1	●	●	●	●
3-19	TANK INLET FILTER	タンクフィルタ	22011 0002-8	1	●	●		●
					-	-	-	●
3-20	FUEL TANK	タンク	50300 102002	1	-			-
			50330 102002	1		-	-	
			50300 102010	1	●			●
			50330 102011	1		●	●	
3-21	DRAIN PACKING	ドレンパッキン	50231 204021	1	●	●	●	●
3-22	DRAIN BOLT	ドレンボルト	50231 204020	1	●	●	●	●
3-23	GASKET	ガスケット	21300 5002-9	1	●	●	●	●
3-24	PIPE CONNECTION	パイプ継ぎ	50300 202025	2	●			
			50330 202016	2		●		
3-25	Hose Clamp	ホースクランプ	50319 202016	1			●	

Option

	SHIELDING MAT(10pieces pack)	ミラーシート(10枚入り)	50300 205001					
	Guard fence	ガードフェンス	50300 106001					



VAL6 KBE5S/5L Burner Section_ Revised 2011

