

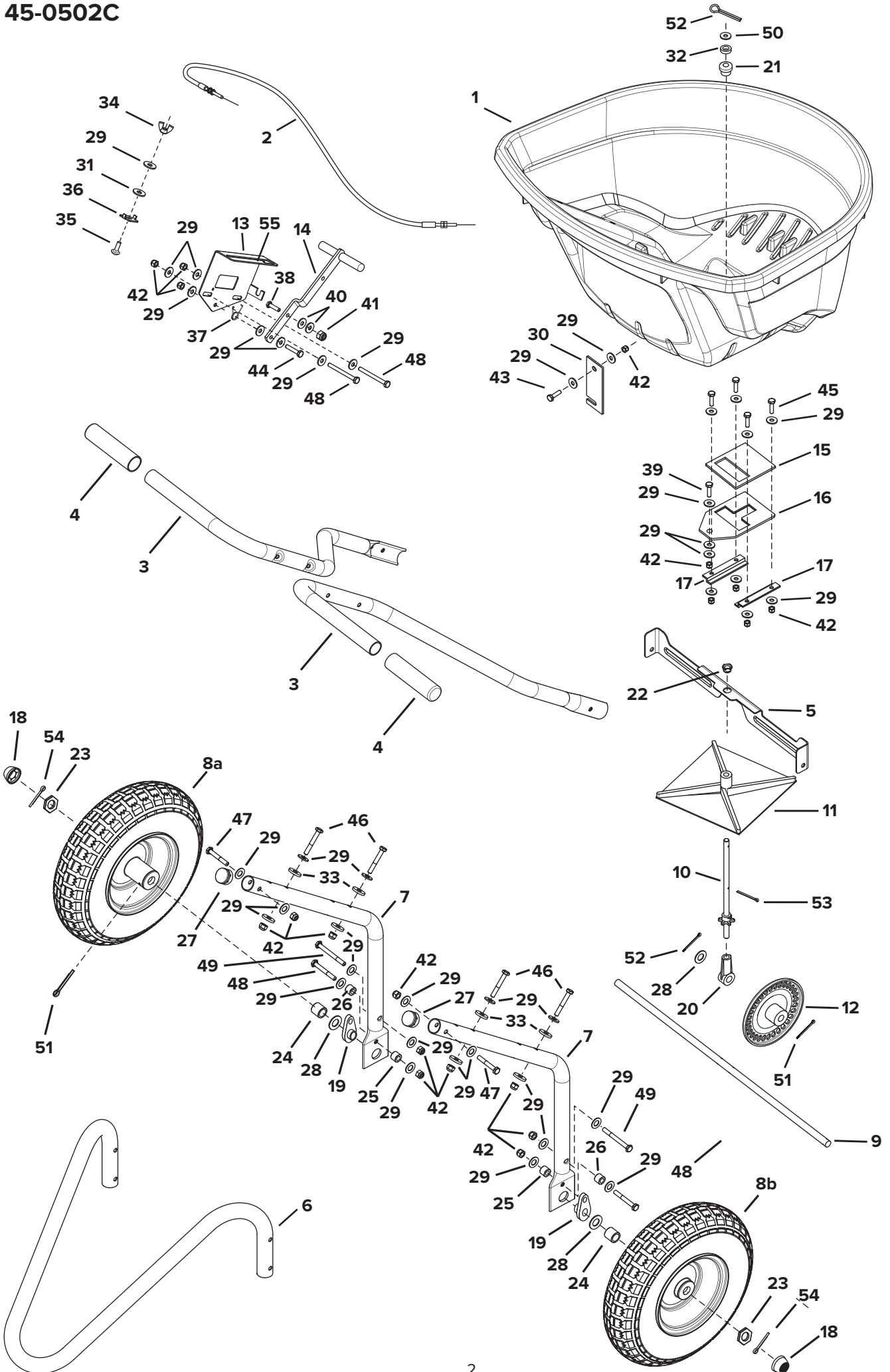
НЕСАМОХОДНЫЙ РАЗБРАСЫВАТЕЛЬ РЕАГЕНТОВ

45-0502С



РУКОВОДСТВО ПОЛЬЗОВАТЕЛЯ

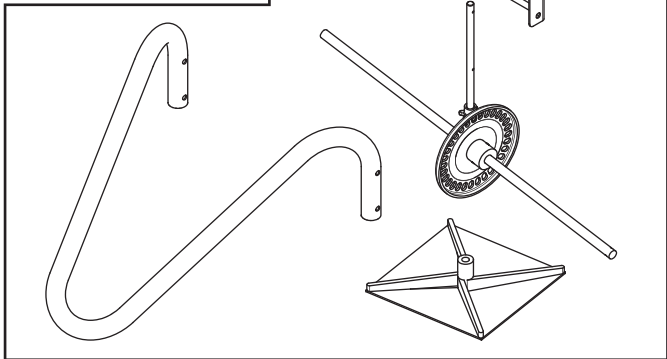
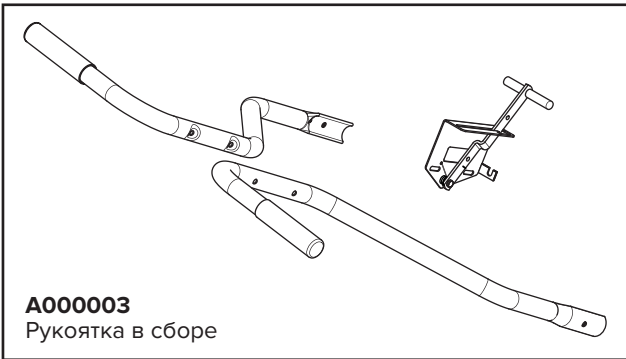
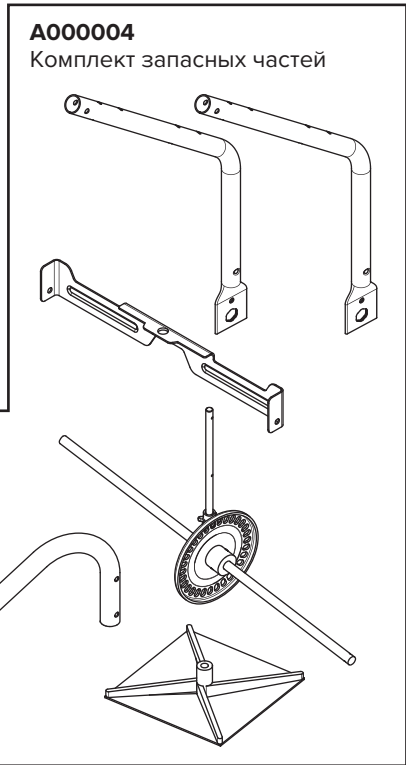
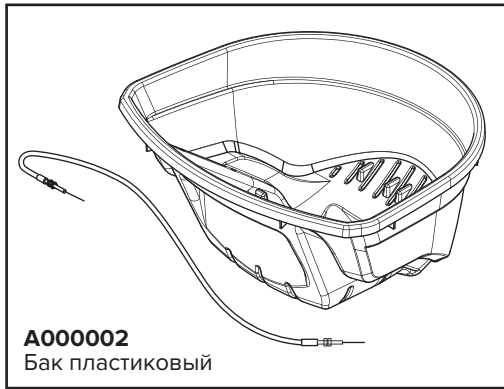
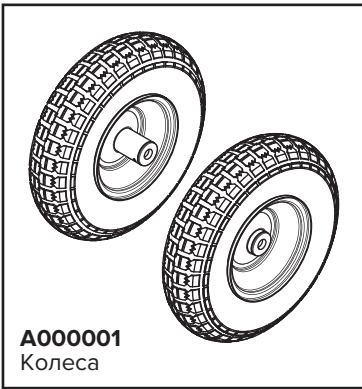
45-0502C



45-0502C

№	Кол.	Артикул	Наименование	№	Кол.	Артикул	Наименование
1	1	U502C-0001	Бак пластиковый для реагентов	28	3	U502C-0029	Шайба 16x30x3
2	1	U502C-0002	Трос регулировки расхода реагентов	29	41	U502C-0030	Шайба 6x18x1.5
3	2	U502C-0003	Т-образная рукоятка	30	1	U502C-0031	Кронштейн крепления троса
4	2	U502C-0004	Рукоятка резиновая	31	1	U502C-0032	Шайба 6x18x2 пластиковая
5	1	U502C-0005	Поперечная планка	32	1	U502C-0033	Шайба 10x30x2 пластиковая
6	1	U502C-0006	Опора	33	4	U502C-0034	Шайба 8x25x2 пластиковая
7	2	U502C-0007	Рама	34	1	U502C-0035	Гайка-барашек
8a	1	U502C-0008	Приводное колесо с подшипником	35	1	U502C-0036	Болт с 4-гранным основанием
8b	1	U502C-0009	Ведомое колесо с подшипником	36	1	U502C-0037	Шайба квадратная с фиксаторами
9	1	U502C-0010	Ось колес	37	1	U502C-0038	Пружина
10	1	U502C-0011	Вал разбрасывателя со звездочкой	38	1	U502C-0039	Винт М8x20 с отверстием
11	1	U502C-0012	Крыльчатка	39	1	U502C-0040	Болт М6x15 с отверстием
12	1	U502C-0013	Колесо редуктора	40	2	U502C-0041	Шайба М8x1.5
13	1	U502C-0014	Корпус регулятора расхода реагентов	41	1	U502C-0042	Гайка М8 с пластиковым стопором
14	1	U502C-0015	Рычаг регулятора расхода реагентов	42	19	U502C-0043	Гайка М6 с пластиковым стопором
15	1	U502C-0016	Опорная пластина	43	1	U502C-0044	Болт М6x16
16	1	U502C-0017	Заслонка	44	1	U502C-0045	Болт М6x25
17	2	U502C-0018	Направляющая заслонки	45	4	U502C-0046	Болт М6x20
18	2	U502C-0019	Колпачок крепления колеса	46	4	U502C-0047	Болт М6x45
19	2	U502C-0020	Втулка оси пластиковая	47	2	U502C-0048	Болт М6x40
20	1	U502C-0021	Втулка редуктора пластиковая	48	4	U502C-0049	Болт М6x65
21	1	U502C-0022	Втулка бака пластиковая	49	2	U502C-0050	Болт М6x70
22	1	U502C-0023	Втулка вала пластиковая	50	1	U502C-0051	Шайба 10x16x1.5
23	2	U502C-0024	Шайба 6-угольная	51	2	U502C-0052	Шплинт 4x50
24	2	U502C-0025	Втулка 15x20	52	2	U502C-0053	Шплинт 3.2x25
25	2	U502C-0026	Втулка 11x10x1.5	53	1	U502C-0054	Шплинт 3.2x40
26	2	U502C-0027	Втулка 7x10x1.5	54	2	U502C-0055	Шплинт 2x25
27	2	U502C-0028	Заглушка рамы пластиковая	55	1	U502C-0056	Шкала дозатора

КОМПЛЕКТАЦИЯ

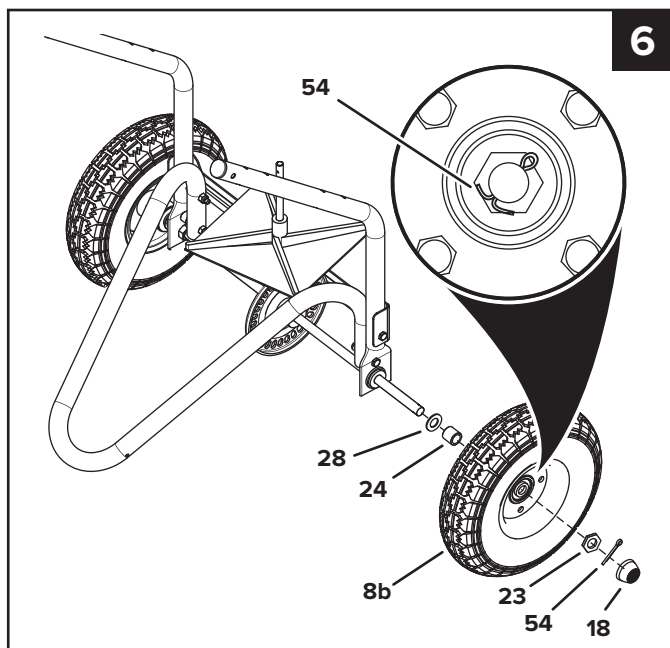
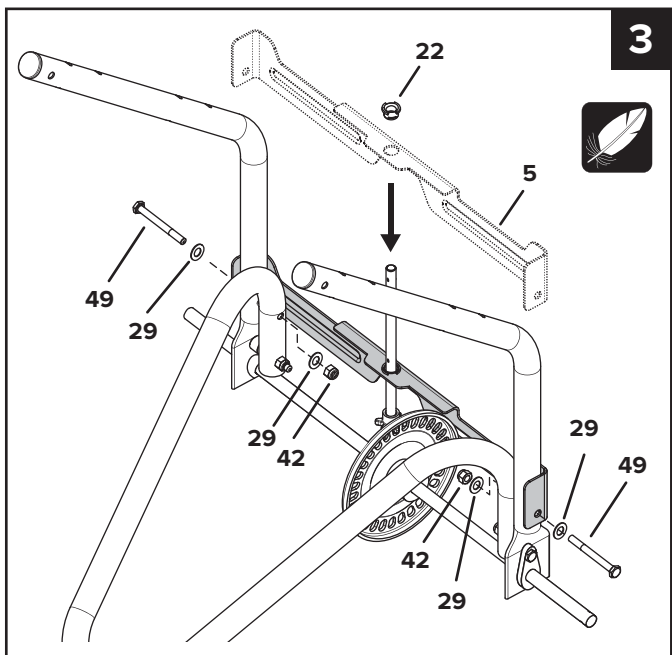
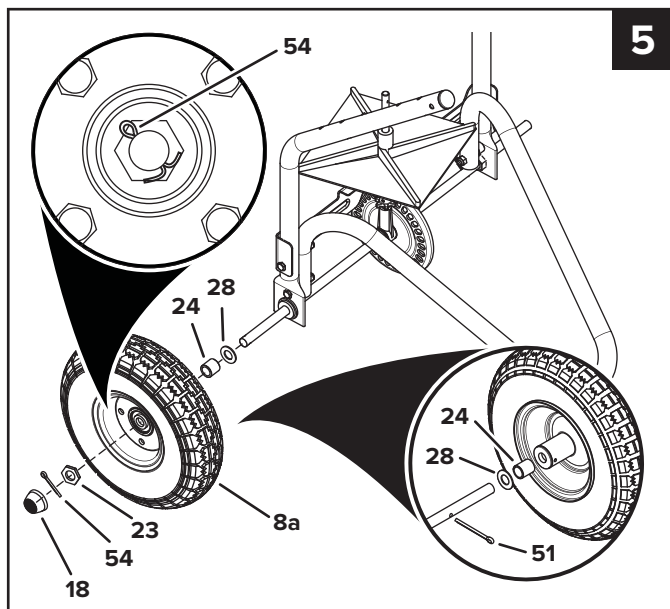
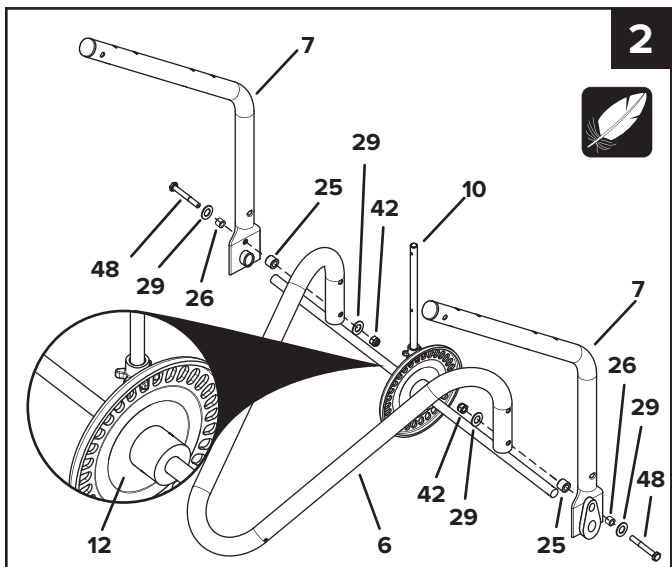
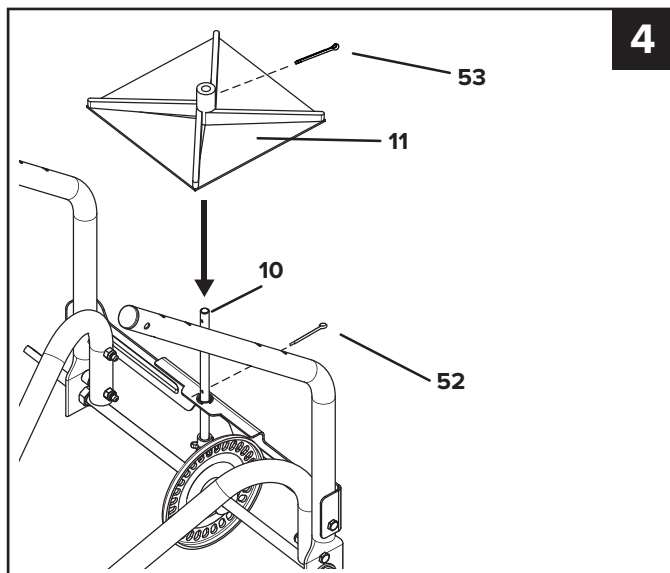
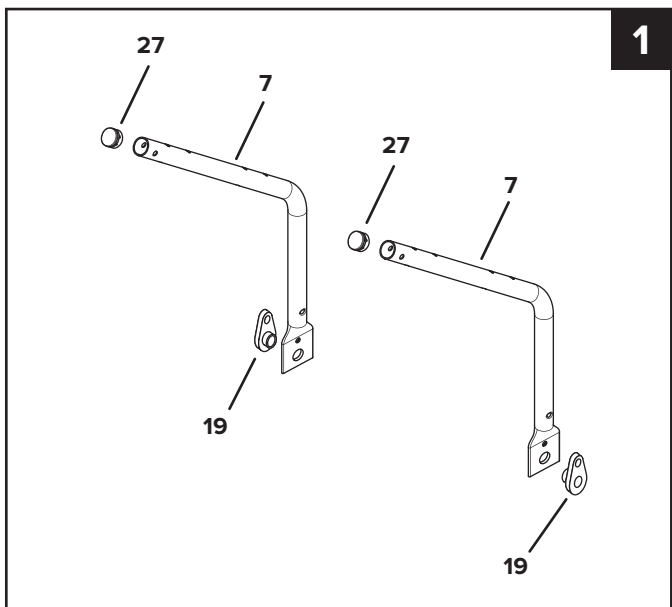


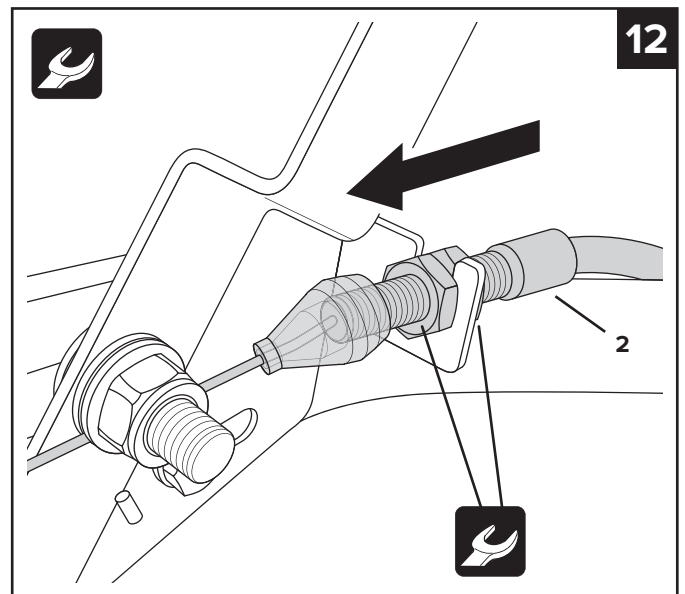
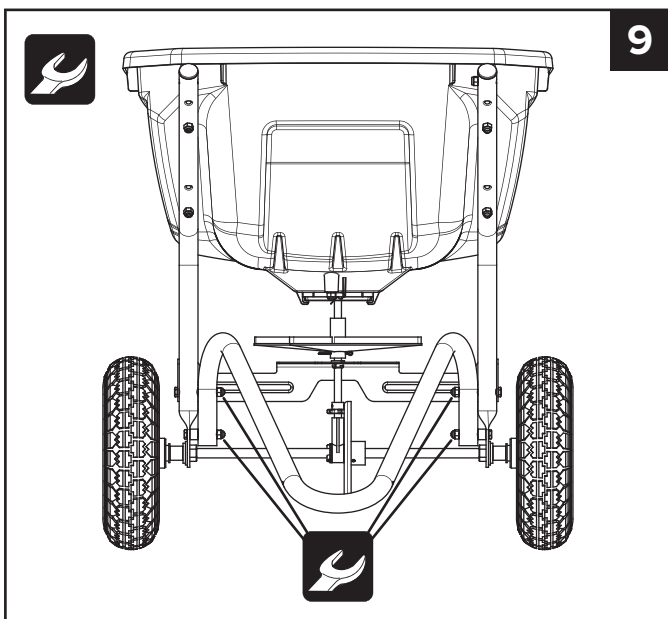
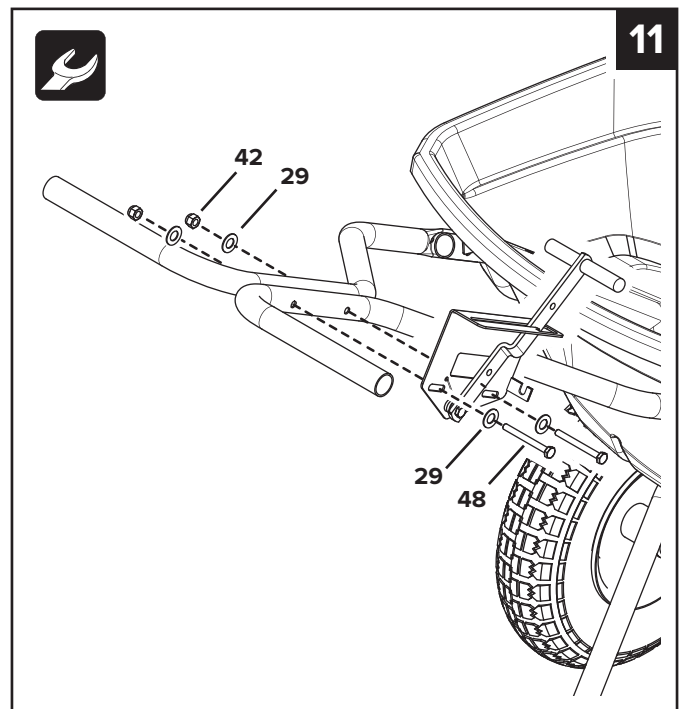
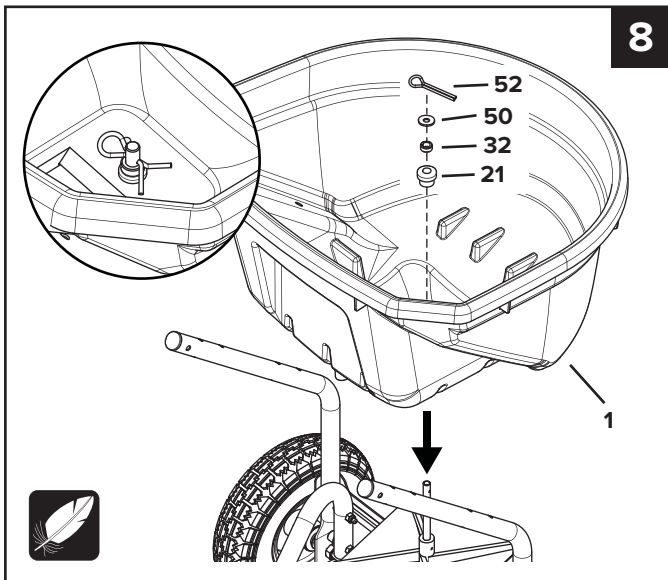
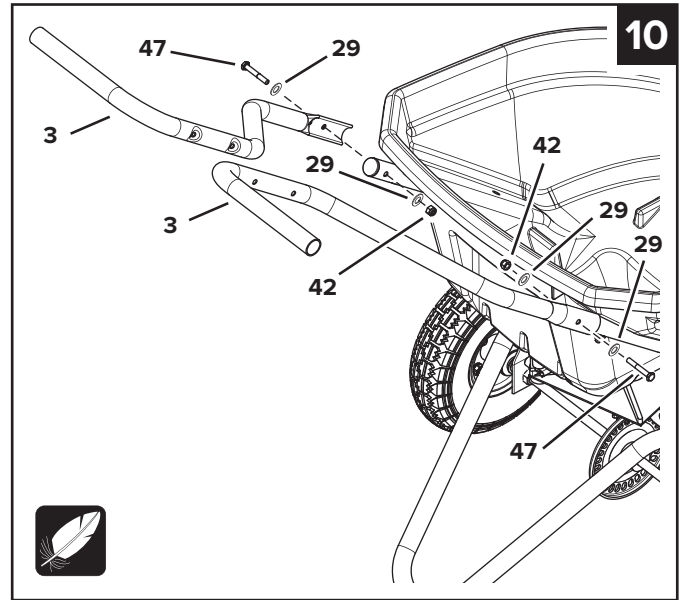
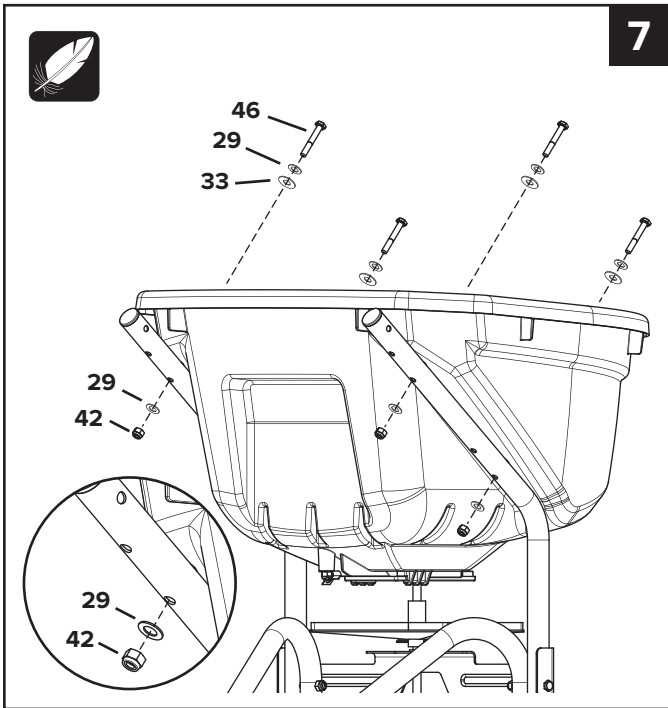
OFF →

49 x2 U502C-0050
48 x4 U502C-0049
46 x4 U502C-0047
47 x2 U502C-0048
44 x1 U502C-0045
45 x4 U502C-0046
43 x1 U502C-0044
39 x1 U502C-0040
38 x1 U502C-0039
35 x1 U502C-0036
28 x3 U502C-0029
32 x1 U502C-0033
55 x1 U502C-0056
23 x2 U502C-0024
31 x1 U502C-0032
50 x1 U502C-0051
29 x41 U502C-0030
33 x4 U502C-0034
54 x2 U502C-0055
52 x2 U502C-0053
53 x2 U502C-0054
51 x2 U502C-0052
4 x2 U502C-0004
34 x1 U502C-0035
36 x1 U502C-0037
21 x1 U502C-0022
25 x2 U502C-0026
26 x2 U502C-0027
18 x2 U502C-0019
27 x2 U502C-0028
41 x1 U502C-0042
42 x19 U502C-0043
22 x1 U502C-0023
24 x2 U502C-0025

1 —
 2 —
 3 —
 4 —
 5 —
 6 —
 7 —
 8 —
 9 —
 10 —

СБОРКА





ТЕХНИКА БЕЗОПАСНОСТИ

1. Прочитайте информацию на упаковке химиката, где приведены указания и предупреждения относительно его применения.
2. При работе с садовыми химикатами используйте защитное оборудование для глаз и рук.
3. Никогда не позволяйте детям управлять разбрасывателем.

СИМВОЛЫ В РАЗДЕЛЕ «СБОРКА»



Наживить, но не затягивать болтовое соединение.



Затянуть болтовое соединение.

Во избежание разрушения конструкции соблюдайте соосность втулок при их установке.

ЭКСПЛУАТАЦИЯ

Не используйте порошкообразные химикаты для газонов. Они не дают единообразный рисунок разбрасывания.

1. Оцените размер площади, которую необходимо покрыть, и рассчитайте необходимое количество материала.
2. Установите регулируемый останов согласно настройке расхода, рекомендуемой в таблице применения реагентов. Смотрите также указания на упаковке материала, который будет разбрасываться.
3. Убедитесь в том, что рычаг регулирования расхода находится в положении OFF (ВЫКЛ).
4. Заполните бак, раздробив кусковое удобрение.
5. Приведите разбрасыватель в движение, а затем потяните рычаг регулирования расхода вперед до упора в положение ON (ВКЛ).
6. Прежде чем повернуть или остановиться, всегда переведите рычаг регулирования расхода в положение OFF (ВЫКЛ).
7. Для получения равномерного покрытия делайте каждый проход так, чтобы рисунок разбрасывания слегка перекрывал рисунок предыдущего прохода. Приблизительная ширина разбрасывания для различных материалов показана в таблице применения реагентов.
8. На прямоугольных участках сделайте два прохода вдоль коротких сторон, чтобы создать места для разворота. На непрямоугольных участках сделайте два прохода вдоль всего периметра.
9. При разбрасывании удобрений для борьбы с сорняками позаботьтесь о том, чтобы рисунок разбрасывания не затронул вечнозеленые деревья, цветы или кустарник.

Таблица применения реагентов

ТИП РЕАГЕНТОВ	НАСТРОЙКА РАСХОДА	ШИРИНА
УДОБРЕНИЕ: В гранулах В таблетках	3 - 5 3 - 5	2,4 - 3,0 м 3,0 - 3,6 м
СЕМЕНА ТРАВ: Мелкие Крупные	3 - 4 4 - 5	1,8 - 2,1 м 2,4 - 2,7 м
ПРОТИВО-ГОЛОЛЕДНЫЙ РЕАГЕНТ:	6 - 8	3,0 - 3,6 м

ХРАНЕНИЕ

1. Опорожняйте разбрасыватель после каждого использования и храните оставшийся материал в первоначальной упаковке.
2. Перед постановкой на хранение промойте и высушите разбрасыватель.
3. Хранить в чистом сухом месте.

СЕРВИС И РЕГУЛИРОВКИ

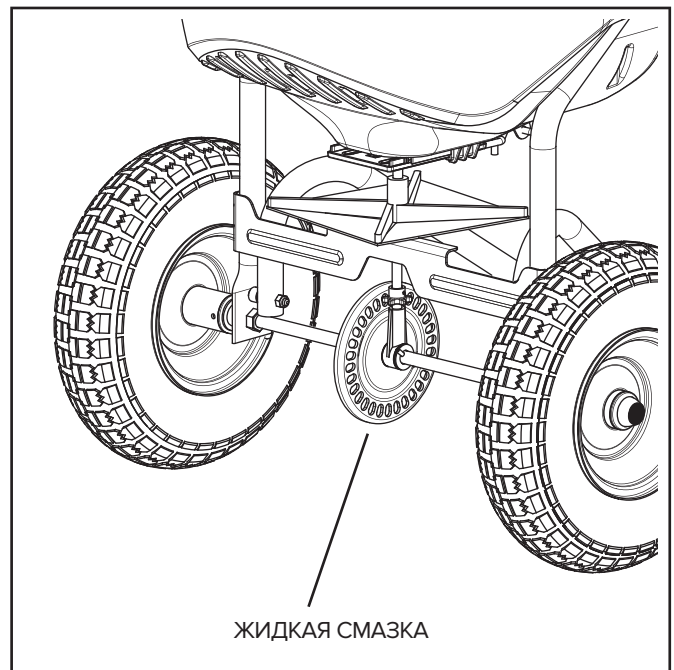
При замене шестерен удостоверьтесь, что после сборки ось, шестерни и шайбы находятся в первоначальном положении. Нанесите на шестерни консистентную смазку.

ТЕХНИЧЕСКОЕ ОБСЛУЖИВАНИЕ

1. Перед каждым использованием внимательно осмотрите разбрасыватель на наличие ослабленных болтов и гаек. Затяните все ослабленные болты и гайки.
2. Удостоверьтесь в том, что шины правильно накачаны. Не накачивайте их выше максимального давления, указанного на шине.

СМАЗКА (см. рисунок ниже)

1. Удалите грязь с деталей редуктора.
2. При необходимости нанесите на звездочку и приводной венец редуктора небольшой слой автомобильной консистентной смазки.
3. Смазывайте ведомое колесо и втулки оси жидкой смазкой не реже одного раза в год или чаще, если необходимо.





Изготовитель: ООО «НПО ЮНИСОО»
141580, Московская область, г. Солнечногорск,
д. Черная Грязь, ул. Сходненская, стр.1, корпус А

Срок службы изделия - 5 лет.